



WERDEN

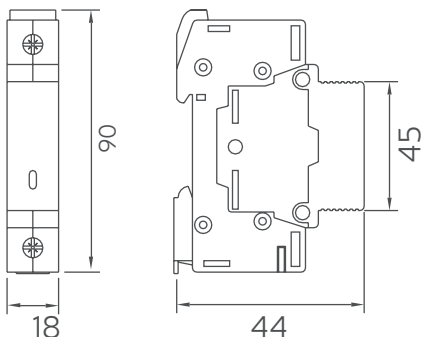
PROTECTOR DE SOBRETENSIÓN TRANSITORIA TIPO II

Producto disponible en:

ELECTROMATERIAL

ALMACÉN DE MATERIAL ELÉCTRICO E ILUMINACIÓN

VER PRODUCTO



FICHA TÉCNICA

EN 61643-11:2012 (IEC 61643-11)
EN 61643-21:2001+A1:2009+A2:2013 (IEC 61643-21)

Polos:	1P + N
Uc:	275 V~
Imax.:	30 kA
In:	15 kA
Protec. Up:	≤1,3 kV
Rail DIN IEC/EN 60715	
Protección:	IP20
Material aislante exterior:	PC/PA
Resistencia al fuego:	V0
Temp. de trabajo:	-40 ~ +85
Humedad relativa:	≤95%(25°C)