

keybell

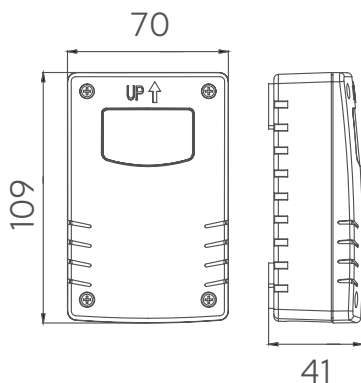
INTERRUPTOR CREPUSCULAR CON TEMPORIZADOR

Producto disponible en:

ELECTROMATERIAL

ALMACÉN DE MATERIAL ELÉCTRICO E ILUMINACIÓN

VER PRODUCTO 



FICHA TÉCNICA

Alimentación:	AC 220-240 V~50 Hz
Corriente nominal:	10 A
Temperatura de funcionamiento:	-20°C~40°C
Frecuencia:	50/60 Hz
Temporizador integrado:	1, 2, 3, 4, 5, 6, 7, 8 y 9 horas
Luz ambiente:	<3~500 lx (ajustable)
Humedad de funcionamiento:	<93% RH
Índice de protección:	IP44
Medidas:	109 x 70 x 41 mm

