

Producto disponible en:

**ELECTROMATERIAL**

ALMACÉN DE MATERIAL ELÉCTRICO E ILUMINACIÓN

VER PRODUCTO 



### 1. APLICACIÓN

El Interruptor de caja moldeada de **Werden®** es uno de los productos desarrollados y fabricados mediante la adopción de tecnología internacional avanzada. Se suministra con voltaje de aislamiento nominal de 550 y 800 V y se utiliza para circuitos de CA 50/60 Hz, voltaje nominal de funcionamiento de CA 400 V (o menos), corriente nominal de funcionamiento de hasta 160 A para cambios y arranque poco frecuentes de los motores. Los productos cumplen con el estándar IEC60947-2.

### 2. ESPECIFICACIONES TÉCNICAS

#### Ficha Técnica

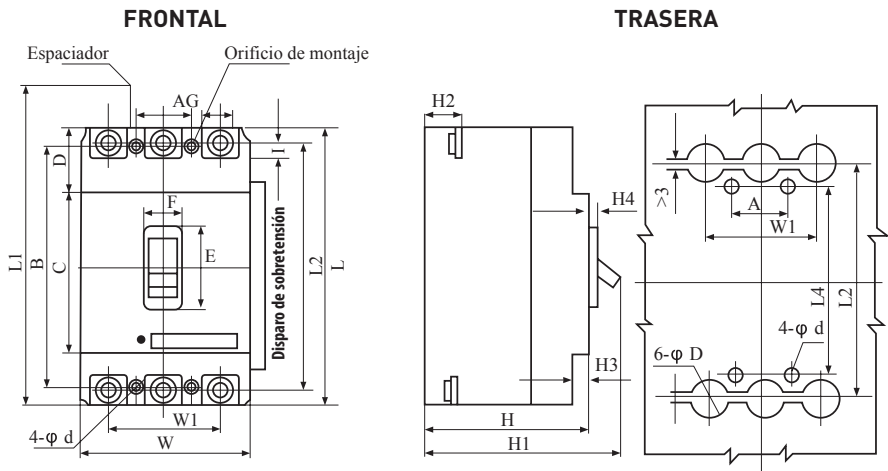
<b>Polos</b>	3P	
<b>Intensidad nominal</b>	160A	
<b>Ir1</b>	100-250 A	
<b>Tensión nominal de aislamiento</b>	800 V	
<b>Tensión nominal de funcionamiento</b>	400 V	
<b>Distancia del arco eléctrico</b>	≤50	
<b>Poder de corte último</b>	35 kA	
<b>Poder de corte en servicio</b>	22 kA	
<b>Rendimiento de funcionamiento</b>	<b>Carga</b>	1000
	<b>Descarga</b>	7000
<b>Categoría de utilización</b>	A	
<b>Altura de la instalación</b>	≤2000 m	

<b>Temperatura ambiente</b>	-5°C~40°C (45°C en barcos)				
<b>Intensidad nominal de disparo (A)</b>	Disparo termodinámico (temperatura ambiente 40°C en tierra, 45°C en barcos)			Intensidad de funcionamiento del disparo magnético (A)	
	1,05 In (en frío) Sin funcionamiento	1,30 In (en caliente) En funcionamiento			
<b>10 ≤ In ≤ 63</b>	≥1 h	≥1 h		10 In ±20%	
<b>63 ≤ In ≤ 100</b>	≥2 h	≥2 h			
<b>100 ≤ In ≤ 800</b>	≥2 h	≥2 h		10 In ±20% 5 In ±20%	
<b>Intensidad nominal de disparo (A)</b>	Disparo termodinámico (temperatura ambiente 40°C en tierra, 45°C en barcos)				
	1,0 In (en frío) Tiempo sin disparo	1,20 In (en caliente) Tiempo con disparo	1,50 In (en caliente) Tiempo con disparo	7,2 In (en frío) Tiempo con disparo	Intensidad de funcionamiento del disparo magnético (A)
<b>10 ≤ In ≤ 225</b>	≥2 h	<2 h	≤4 min	4 s <Disparo ≤10 s	12 In ±20%
<b>225 ≤ In ≤ 630</b>			≤8 min	6 s <Disparo ≤20 s	

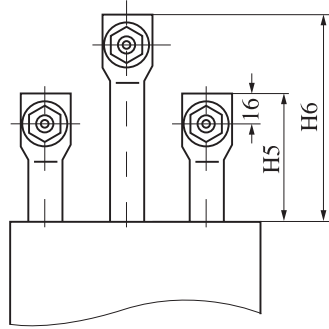
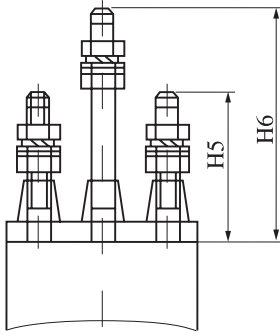
### 3. CARACTERÍSTICAS PRINCIPALES

- Resistente a la radiación, el moho, la humedad y el salitre (±22,5°).
- Debe instalarse en lugares donde no exista riesgo de explosión, de corrosión del metal o de daños en el aislamiento.

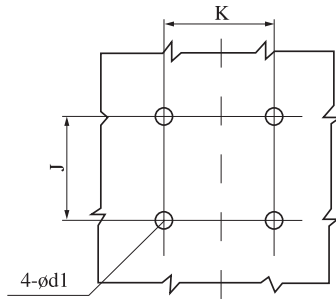
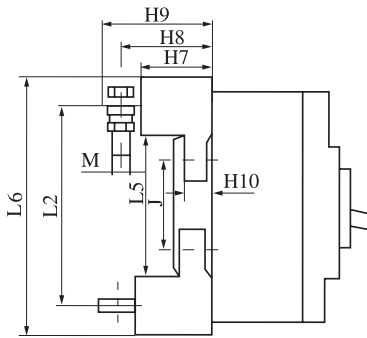
### 4. MEDIDAS



## CONEXIÓN TRASERA



## CONEXIONES



## 4. ACCESORIOS

Referencia	Descripción	Especificaciones	Intensidad nominal	Tensión nominal
112620	Contacto auxiliar	1NO+1NC	160 A	230 V
112621	Contacto de alarma	1NO+1NC	250 A	415 V
112625	Bobina de disparo		160 A	230 V
112626	Bobina de disparo		250 A	415 V
112635	Bobina de mínima tensión		160 A	230 V
112636	Bobina de mínima tensión		250 A	415 V

