

Betta

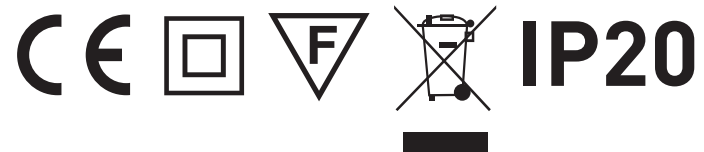
MANUAL DE INSTRUCCIONES
EMERGENCIA LED DE SUPERFICIE 2,5W

Producto disponible en:

ELECTROMATERIAL

ALMACÉN DE MATERIAL ELÉCTRICO E ILUMINACIÓN

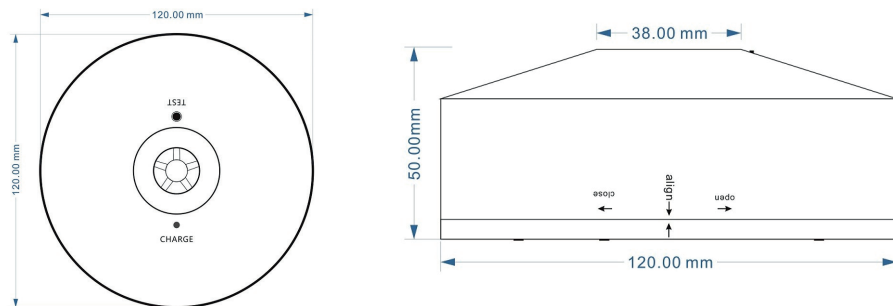
VER PRODUCTO



1. DATOS TÉCNICOS:

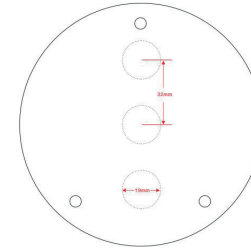
Alimentación	AC 220-240 V 50/60 Hz
Tipo de led	Led SMD5730 (5pcs)
Potencia	2,5 W
Autonomía	≥180 min
Encendido	≤1 s
Lúmenes	120 lm
Corriente de carga	40 mA (nominal)
Material	ABS
Batería	NiCd 3,6 V 0,6 Ah
Tiempo de carga	3 horas
Grado de protección	IP20
Tamaño	148x148x50 mm

2. ESQUEMA DE MEDIDAS:



3. INSTALACIÓN:

En superficie:



- 1) Abra el producto, girando la caja trasera.
- 2) Utilice tornillos de fijación para instalarla en la pared.
- 3) Pase el cable de alimentación por el orificio de la caja. Conecte el circuito principal a la fase y el neutro al terminal.
- 4) Coloque el difusor.
- 5) Conéctelo al suministro eléctrico.

4. FUNCIONAMIENTO:

Nota: Cuando el indicador verde esté encendido, significa que la emergencia está funcionando y el rojo, que está cargándose. Cuando no haya suministro eléctrico, la luminaria se encenderá y los indicadores estarán apagados.

- 1) Antes de realizar la instalación, corte el suministro eléctrico.
- 2) No instale esta luminaria en exteriores o cerca de lugares húmedos o de gases corrosivos.
- 3) Conéctela a un circuito único, sin otras luminarias para asegurar que se cargue correctamente.
- 4) Compruebe de vez en cuando que siga en buenas condiciones de funcionamiento.
- 5) Tenga en cuenta que la emergencia está descargada por lo que, antes de su uso, deberá cargarla durante 24 horas.
- 6) Cuando haya estado mucho tiempo almacenada o fuera de servicio, descárguela una vez cada tres meses para mantener el buen funcionamiento de la batería.