

Motor Alta Eficiencia
850m³/h



Motor Alta Eficiencia
850m³/h



SYGMA X

new

SYGMA 1200



- Panel de **Control Electrónico** con display digital, temporizador de desconexión automática e indicador de limpieza de filtros
- 4 niveles de extracción, 3 + **1 TURBO**
- Capacidad de extracción máxima - mínima (Reg.(UE) n°65/2014): **850m³/h** - 340m³/h
- Nivel sonoro (Reg.(UE) n°65/2014): 50dB(A)**, máximo: 65dB(A)
- Motor BT3. Extra silencioso. Consumo máximo de energía **280W**
- Iluminación mediante LEDs regulables en intensidad**
- Sistema de fácil instalación
- Filtros lavables en lavavajillas
- Acabado en inox
- Presión max.: 450 Pa - Presión TURBO: 470 Pa
- Descarga 150/125 mm
- Clase de eficiencia energética: A**

- Panel de **Control Electrónico** con temporizador de desconexión automática
- 3 niveles de extracción, 2 + **1 TURBO**
- Capacidad de extracción máxima - mínima (Reg.(UE) n°65/2014): **850m³/h** - 340m³/h
- Nivel sonoro (Reg.(UE) n°65/2014): 50dB(A)**, máximo: 65dB(A)
- Motor BT3. Extra silencioso. Consumo máximo de energía **280W**
- Iluminación de alta eficiencia mediante LEDs**
- Sistema de fácil instalación
- Filtros lavables en lavavajillas
- Acabado en inox
- Presión max.: 450 Pa - Presión TURBO: 470 Pa
- Descarga 150/125 mm
- Clase de eficiencia energética: A**

► **Accesorios (no incluidos)**

Filtro de Carbón Activo	Cod. 02859398 / EAN 8422248075497	25€ + IVA
Válvula antirretorno	Cod. 02832004 / EAN 8422248480499	15€ + IVA
Extensión tubo superior	Cod. 02861301 / EAN 8422248031073	97€ + IVA

► **Accesorios (no incluidos)**

Filtro de Carbón Activo	Cod. 02859398 / EAN 8422248075497	25€ + IVA
Válvula antirretorno	Cod. 02832004 / EAN 8422248480499	15€ + IVA
Extensión tubo superior	Cod. 02861300 / EAN 8422248016742	77€ + IVA

SYGMA X 9000

Cod. **02075303** EAN **8422248073042**

319 €

IVA no incluido

SYGMA X 7000

Cod. **02021307** EAN **8422248073059**

299 €

IVA no incluido

SYGMA X 6000

Cod. **02060308** EAN **8422248073066**

279 €

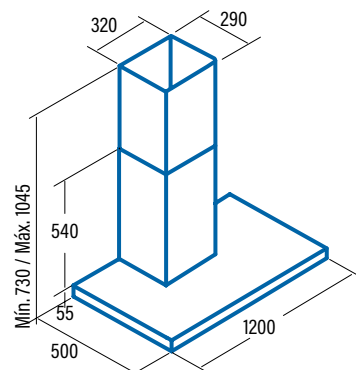
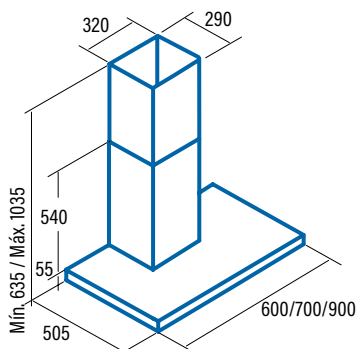
IVA no incluido

SYGMA 1200

Cod. **02132303** EAN **8422248062282**

419 €

IVA no incluido



Motor Alta Eficiencia
850m³/h



SYGMA



- Panel de **Control Electrónico** con temporizador de desconexión automática
- 3 niveles de extracción, 2 + 1 **TURBO**
- Capacidad de extracción máxima - mínima (Reg.(UE) nº65/2014): **850m³/h** - 340m³/h
- Nivel sonoro (Reg.(UE) nº65/2014): 50dB(A)**, máximo: 65dB(A)
- Motor BT3. Extra silencioso. Consumo máximo de energía **280W**
- Iluminación de alta eficiencia mediante LEDs**
- Sistema de fácil instalación
- Filtros lavables en lavavajillas
- Acabado en inox
- Presión max.: 450 Pa - Presión TURBO: 470 Pa
- Descarga 150/125 mm
- Clase de eficiencia energética: A**

► **Accesorios (no incluidos)**

Filtro de Carbón Activo	Cod. 02859398 / EAN 8422248075497	25€ + IVA
Válvula antirretorno	Cod. 02832004 / EAN 8422248480499	15€ + IVA
Extensión tubo superior	Cod. 02861301 / EAN 8422248031073	97€ + IVA

SYGMA 900

Cod. **02075302** EAN **8422248061759**

305 €

IVA no incluido

SYGMA 700

Cod. **02021303** EAN **8422248061766**

285 €

IVA no incluido

SYGMA 600

Cod. **02060305** EAN **8422248061773**

265 €

IVA no incluido

SYGMA BK



- Panel de **Control Electrónico** con temporizador de desconexión automática
- 3 niveles de extracción, 2 + 1 **TURBO**
- Capacidad de extracción máxima - mínima (Reg.(UE) nº65/2014): **790m³/h** - 320m³/h
- Nivel sonoro (Reg.(UE) nº65/2014): 50dB(A)**, máximo: 65dB(A)
- Motor BT2. Extra silencioso. Consumo máximo de energía **240W**
- Iluminación de alta eficiencia mediante LEDs**
- Sistema de fácil instalación
- Filtros lavables en lavavajillas
- Acabado en negro
- Presión max.: 400 Pa - Presión TURBO: 405 Pa
- Descarga 150/125 mm
- Clase de eficiencia energética: C**

► **Accesorios (no incluidos)**

Filtro de Carbón Activo	Cod. 02859398 / EAN 8422248075497	25€ + IVA
Válvula antirretorno	Cod. 02832004 / EAN 8422248480499	15€ + IVA

SYGMA 900 BK

Cod. **02075400** EAN **8422248068079**

299 €

IVA no incluido

