

MICROONDAS 20 L MARCO ENCASTRE INTEGRADO



\* IVA no incluido

**EMW-2020-I X - Acero inoxidable**

Ean-13: 8435436111914 - Cód.: 929270346 **199 €**

**Funciones**

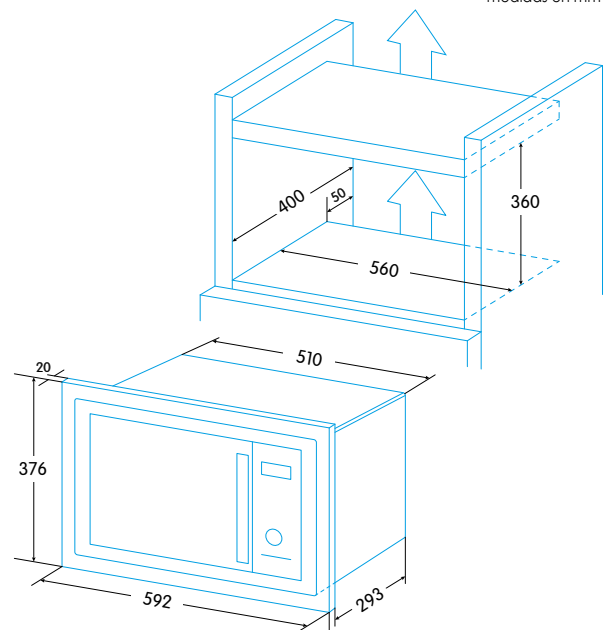


**Programas**



- ✓ Microondas de encastre de 20 litros, 700W
- ✓ Recinto interior de acero inoxidable
- ✓ Descongelación, calentamiento y cocinado automático
- ✓ Selector de potencia con 5 niveles
- ✓ Selector de tiempo 60 min. con display
- ✓ Funciones programadas
- ✓ Función memoria
- ✓ Bloqueo de seguridad para niños y ancianos
- ✓ Diámetro plato giratorio 245 mm
- ✓ Diámetro máximo de plato 250 mm
- ✓ Marco de encastre integrado
- ✓ Dimensiones internas (alto x ancho x fondo): 180 x 315 x 295 mm
- ✓ Dimensiones externas (alto x ancho x fondo): 376 x 592 x 313 mm

\* medidas en mm



VOLUMEN INTERIOR



DISPLAY DIGITAL



FUNCIONES PROGRAMADAS