

TARIFA PRECIOS 2022



edesa

Las características técnicas indicadas en el catálogo, deben ser verificadas con EL FABRICANTE.

Fotografías no contractuales.

CATA Electrodomésticos S.L. se reserva el derecho de modificar las características de sus productos sin previo aviso.

© Diseño, maquetación, imágenes y contenido son propiedad de CATA Electrodomésticos S.L.

TARIFA PRECIOS 2022

IVA NO INCLUIDO

SERVICIOS EDESA	p4
PLACAS	p6-9
INTEGRACIÓN EN SUPERFÍCIE	p6
INDUCCIÓN	p6-7
VITROCERÁMICAS	p7
GAS	p8-9
HORNOS	p10-11
MICROONDAS	p11-12
CAMPANAS	p13-15
FRIGORÍFICOS	p16-18
CONGELADORES	p18-19
LAVAVAJILLAS	p20-21
LAVADORAS Y SECADORAS	p22
FREGADEROS	p23-24
GRIFOS	p25
ESQUEMAS MEDIDAS	p26-42
INFORMACIÓN TÉCNICA	p43-69

Edesa es un estilo de vida

Es dinamismo y creatividad. Es fresca en tu hogar. Edesa es la marca para aquellos que buscan opciones diferentes a las actuales ofertas existentes en el mercado.

Para los que creen que el electrodoméstico forma parte también de la decoración de nuestro hogar, acorde a nuestra personalidad y gusto. Los valores que distinguen la marca son: cercanía, complicidad, nuevas tendencias, estilos de vida y creatividad.

Con la experiencia de más de 80 años y la ilusión del primer día

Edesa se dedica a la fabricación y venta de electrodomésticos para el hogar y el negocio de confort, desde 1941. Hemos cumplido 81 años, pero no es únicamente una fecha en el calendario. Son 81 años de experiencia, de conocimiento y de servicio ininterrumpido a nuestros clientes. 81 años que nos diferencian y nos hacen conocer tus necesidades para seguir estando a tu lado durante mucho más tiempo.

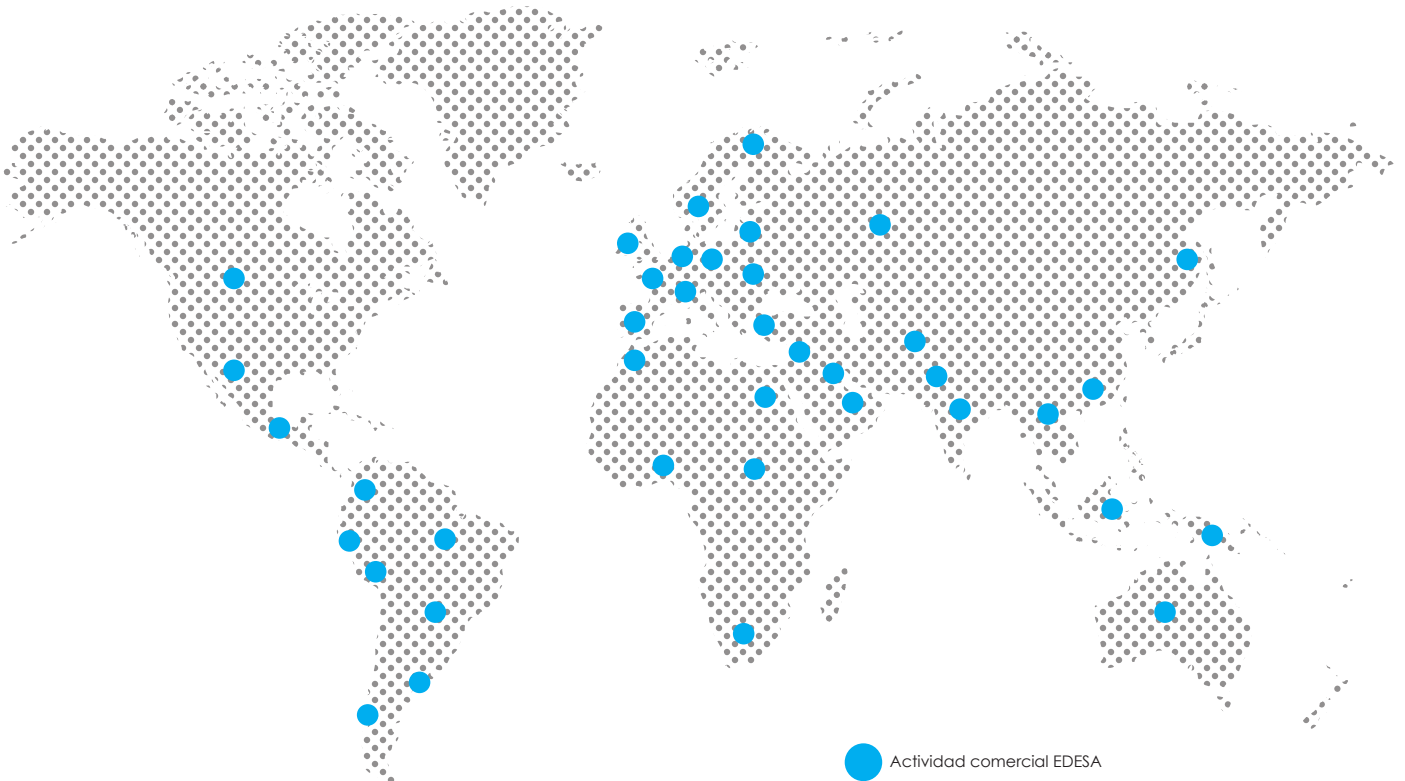
Con vitalidad renovada, y ganas de dar lo mejor de cada uno, lanzamos una nueva gama de electrodomésticos Edesa. Venimos para quedarnos, manteniendo nuestra esencia, con nuevos proyectos y soluciones para el hogar.

Buscamos ser más competitivos, ser más eficientes y sobre todo, crear electrodomésticos que se adapten a las necesidades del mercado. Con innovadores diseños, ofreciendo prestaciones que el mercado reclama y capaces de ofrecer una mayor calidad de vida en vuestras casas.

Comprometidos contigo

Edesa tiene una clara orientación a satisfacer las necesidades de los clientes, ofreciendo productos funcionales, eficaces, fiables y duraderos. Queremos acompañarte desde el primer día que nos eliges.

Apostamos por mantener la relación que nos ha unido y trabajar por mantenerla, prestando continua atención a una sociedad en continuo movimiento. Porque tu tranquilidad y satisfacción es nuestra mejor recompensa.





RED DE SERVICIO: RAPIDEZ Y COBERTURA NACIONAL

Llegamos a todos los sitios

Somos conscientes de que efectividad y rapidez son dos factores clave a la hora de resolver las dudas o incidencias del cliente. Por eso, nuestro Servicio de Asistencia Técnica cubre todo el territorio nacional con 165 Centros de Servicios franquiciados preparados para atenderle en cualquier momento.

Gracias a ello, nuestros técnicos acuden allá donde esté el cliente con la mayor rapidez posible y con la tecnología necesaria que le permitirá conectarse on-line a la Central de Datos, pudiendo conocer así toda la información necesaria para resolver la incidencia adicional.

Centros de servicio franquiciados cuya calidad está avalada por el Certificado del Sistema de Gestión de la Calidad AENOR ISO 9001, 2008.

Porque allá donde estén nuestros clientes... llegamos nosotros.



ATENCIÓN AL CLIENTE

Estamos para lo que necesites

En Edesa queremos facilitar el día a día de nuestros clientes y, por eso, contamos con un Servicio de Atención al Cliente disponible de lunes a viernes de 8:30 a 18:30.

Un equipo de profesionales altamente cualificados que atienden peticiones de información sobre productos o servicios, puntos de venta, dudas, solicitud de manuales de producto o avisos de averías.

Un servicio que trata de resolver telefónicamente la incidencia como primera opción, o informa al técnico para que vaya perfectamente documentado, consiguiendo solucionar la incidencia en una sola visita y con la mayor eficacia posible.

Y, porque el cliente es lo más importante, nuestro personal se divide en áreas geográficas para poder atenderle en su idioma correspondiente.

Y es que nuestra mayor recompensa es la satisfacción total de nuestros clientes.



SOLUCIONES EN MENOS DE 48 HORAS

La solución más rápida y adecuada a tus reclamaciones es nuestra prioridad

El correcto tratamiento y solución de las incidencias de nuestros clientes es nuestra mayor prioridad. Por eso, todo nuestro personal sigue un estricto proceso de gestión que comienza por la recepción de la información del cliente.

Tras esta primera fase, se evalúa, analiza e investiga la solución más adecuada a cada incidencia y se le ofrece al cliente con la máxima rapidez posible, normalmente en menos de 48 horas.

Así, y una vez que la resolución se hace efectiva, se cierra el expediente, realizando una encuesta de satisfacción que nos permita analizar y evaluar regularmente nuestros servicios.

Un servicio completo que nos permite demostrar a nuestros clientes que su satisfacción es lo primero.



CONTACTO ATENCIÓN AL CLIENTE



902 305 000
938 521 830



info@edesa.com

PLACA INDUCCIÓN

EIM-7421 DD G **1.229 €**
Cod.: 922272029 EAN: 8422248102056



- » Placa de inducción y extracción automática con biselado frontal
- » 4 Focos: 21,5x19 cm. Flexzone: 21,5x38 cm
- » Panel de control tipo Touch
- » Funciones de cocinado preestablecidas (keep warm)
- » Función Stop&Go
- » Bloqueo de seguridad

EIM-9530 R **839 €**
Cod.: 922272023 EAN: 8435436000003



NEW PRODUCT

- » Placa de inducción con borde redondeado
- » 5 Focos: Cuatro de 21x20 cm. Uno de 30 cm. Flexzone: 21x40 cm
- » Panel de control tipo Multi Slider Touch
- » Funciones de cocinado preestablecidas (keep warm, Melting y Simmering)
- » Función Stop&Go
- » Bloqueo de seguridad

EIM-8430 R **689 €**
Cod.: 922272024 EAN: 8422248098946



NEW PRODUCT

- » Placa de inducción con borde redondeado
- » 4 Focos: Dos de 21x20 cm. Uno de 30 cm. Uno de 18 cm. Flexzone: 21x40 cm
- » Panel de control tipo Multi Slider Touch
- » Funciones de cocinado preestablecidas (keep warm, Melting y Simmering)
- » Función Stop&Go
- » Bloqueo de seguridad

EIR-8330 B **589 €**
Cod.: 922272005 EAN: 8435436112591



- » Placa de inducción con biselado completo
- » 3 Focos: Uno de 30 cm, otro de 22 cm y otro de 16 cm de diámetro
- » Panel de control tipo Round Slider Touch
- » Funciones de cocinado preestablecidas (keep warm)
- » Función Stop&Go
- » Bloqueo de seguridad



PLACA INDUCCIÓN

EIM-6422 B **419 €**
Cod.: 922272016 EAN: 8422248086714



- » Placa de inducción con biselado frontal
- » 4 Focos: Uno de 22 cm, otro de 20 cm y otros dos de 18 cm de diámetro
- » Panel de control tipo Multi Slider Touch
- » Funciones de cocinado preestablecidas (keep warm, Melting y Simmering)
- » Función Stop&Go
- » Bloqueo de seguridad

EIM-6331 HT BQ B **599 €**
Cod.: 922272019 EAN: 8422248091190



- » Placa de inducción con biselado frontal
- » 3 Focos: Uno de 30 cm y otros dos Horizone Tech de 20 cm (20 x 40 cm) de diámetro
- » Panel de control tipo Multi Slider Touch
- » Funciones de cocinado preestablecidas (keep warm y función BBQ)
- » Función Stop&Go
- » Bloqueo de seguridad

PLACA INDUCCIÓN

EIR-6331 B **429 €**
Cod.: 922272018 EAN: 8422248091206



- » Placa de inducción con biselado frontal
- » 3 Focos: Uno de 28 cm, otro de 22 cm y otro de 16 cm de diámetro
- » Panel de control tipo Round Slider Touch
- » Funciones de cocinado preestablecidas (keep warm)
- » Función Stop&Go
- » Bloqueo de seguridad

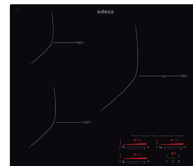
EIMS-6332 B **509 €**
Cod.: 922272040 EAN: 8422248108546



NEW PRODUCT

- » Placa de inducción continua con biselado frontal de 63 cm de ancho.
- » 3 Focos: Uno de 32/18 cm, otro de 21 cm y otro de 18 cm de diámetro
- » Panel de control tipo Multi Slider Touch
- » Conectividad AUTO con campana compatible
- » Funciones de cocinado preestablecidas (keep warm, Melting y Simmering)
- » Función Stop&Go
- » Bloqueo de seguridad

EIMS-6330 B BK **439 €**
Cod.: 922272043 EAN: 8422248108584



NEW PRODUCT

- » Placa de inducción continua con biselado frontal
- » 3 Focos: Uno de 30/18 cm, otro de 21 cm y otro de 18 cm de diámetro
- » Panel de control tipo Multi Slider Touch
- » Conectividad AUTO con campana compatible
- » Funciones de cocinado preestablecidas (keep warm, Melting y Simmering)
- » Función Stop&Go
- » Bloqueo de seguridad



PLACA INDUCCIÓN

EIMS-6330 B WH 559 €
Cod.: 922272044 EAN: 8422248108676



NEW PRODUCT

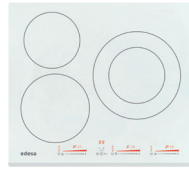
- » Placa de inducción continua con biselado frontal
- » 3 Focos: Uno de 30/18 cm, otro de 21 cm y otro de 18 cm de diámetro
- » Panel de control tipo Multi Slider Touch
- » Conectividad AUTO con campana compatible
- » Funciones de cocinado preestablecidas (keep warm, Melting y Simmering)
- » Función Stop&Go
- » Bloqueo de seguridad

EIM-6330 B 379 €
Cod.: 922272014 EAN: 8435436112683



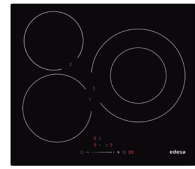
- » Placa de inducción con biselado frontal
- » 3 Focos: Uno de 30 cm, otro de 22 cm y otro de 18 cm de diámetro
- » Panel de control tipo Multi Slider Touch
- » Funciones de cocinado preestablecidas (keep warm, Melting y Simmering)
- » Función Stop&Go
- » Bloqueo de seguridad

EIM-6328 B WH 469 €
Cod.: 922272030 EAN: 8422248102414



- » Placa de inducción con biselado frontal
- » 3 Focos: Uno de 28 cm, otro de 22 cm y otro de 18 cm de diámetro
- » Panel de control tipo Multi Slider Touch
- » Funciones de cocinado preestablecidas (keep warm, Melting y Simmering)
- » Función Stop&Go
- » Bloqueo de seguridad

EIS-6330 R 369 €
Cod.: 922272015 EAN: 8435436112690



- » Placa de inducción con borde redondeado
- » 3 Focos: Uno de 30 cm, otro de 22 cm y otro de 18 cm de diámetro
- » Panel de control tipo Mono Slider Touch
- » Bloqueo de seguridad

PLACA INDUCCIÓN

EIT-6329 B 399 €
Cod.: 922272039 EAN: 8422248108416



NEW PRODUCT

- » Placa de inducción con biselado frontal
- » 3 Focos: Uno de 28 cm, otro de 21 cm y otro de 16 cm de diámetro
- » Panel de control tipo Touch
- » Bloqueo de seguridad

EIT-6328 R 349 €
Cod.: 922272004 EAN: 8435436112584



- » Placa de inducción con borde redondeado
- » 3 Focos: Uno de 28 cm, otro de 22 cm y otro de 18 cm de diámetro
- » Panel de control tipo Touch
- » Bloqueo de seguridad

EIM-3220 HT B 339 €
Cod.: 922272017 EAN: 8422248086776



- » Placa de inducción con biselado frontal
- » 2 Focos: Horizone Tech de 21 cm (21 x 40 cm)
- » Panel de control tipo Touch
- » Funciones de cocinado preestablecidas (keep warm)
- » Bloqueo de seguridad

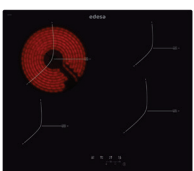
EIS-3220 B 269 €
Cod.: 922272031 EAN: 8422248102421



- » Placa de inducción con biselado frontal
- » 2 Focos: Uno de 20 cm y otro de 18 cm de diámetro
- » Panel de control tipo Mono Slider Touch
- » Bloqueo de seguridad

PLACA VITROCERÁMICA

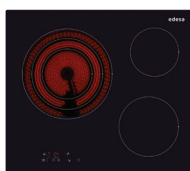
EVT-6422 R 249 €
Cod.: 922272041 EAN: 8422248108553



NEW PRODUCT

- » Placa vitrocerámica radiante con borde redondeado
- » 4 Focos: Uno de 21,5 cm, otro de 18,5 cm y otros dos de 15 cm de diámetro
- » Panel de control tipo Touch
- » Bloqueo de seguridad mediante combinación de teclas

EVT-6328 B 319 €
Cod.: 922271972 EAN: 8435436110375



- » Placa vitrocerámica radiante con biselado frontal
- » 3 Focos: Uno de 28/22/15,5 cm, otro de 18,5 cm y otro de 15 cm de diámetro
- » Panel de control tipo Touch
- » Bloqueo de seguridad mediante combinación de teclas

EVT-6328 R 259 €
Cod.: 922271981 EAN: 8435436110849



- » Placa vitrocerámica radiante con borde redondeado
- » 3 Focos: Uno de 28/22 cm, otro de 18,5 cm y otro de 15 cm de diámetro
- » Panel de control tipo Touch
- » Bloqueo de seguridad mediante combinación de teclas

EVT-3220 B 229 €
Cod.: 922272042 EAN: 8422248108560



NEW PRODUCT

- » Placa vitrocerámica radiante con biselado frontal
- » 2 Focos: Uno de 19/12 cm y otro de 15,5 cm de diámetro
- » Panel de control tipo Touch
- » Bloqueo de seguridad mediante combinación de teclas

GAS 4 FOCOS PANORAMA

EGG-1240 TI TR CI N 549 €
Cod.: 922271990 EAN: 8435436112034



- » Placa de gas natural con 4 quemadores
- » 4 Parrillas independientes de hierro fundido sobre superficie de vidrio templado
- » Un quemador triple corona de alta eficiencia (4 kW), uno súper-rápido, uno semi-rápido y uno auxiliar
- » Potencia total gas: 9,75 kW

GAS 5 FOCOS

EGG-9050 TI TR CI N 439 €
Cod.: 922271991 EAN: 8435436112041



- » Placa de gas natural con 5 quemadores
- » 3 parrillas independientes de hierro fundido sobre superficie de vidrio templado
- » Un quemador triple corona, uno súper-rápido, dos semi-rápidos y uno auxiliar
- » Potencia total gas: 11,3 kW

EGX-9050 TI TR CI N 359 €
Cod.: 922271992 EAN: 8435436112058



- » Placa de gas natural con 5 quemadores
- » 3 parrillas independientes de hierro fundido sobre superficie de acero inoxidable
- » Un quemador triple corona, uno súper-rápido, dos semi-rápidos y uno auxiliar
- » Potencia total gas: 11,3 kW

EGG-7550 TI TR CI N 409 €
Cod.: 922271993 EAN: 8435436112065



- » Placa de gas natural con 5 quemadores
- » Parrilla de hierro fundido sobre superficie de vidrio templado
- » Un quemador triple corona, uno súper-rápido, dos semi-rápidos y uno auxiliar
- » Potencia total gas: 11,3 kW

GAS 5 FOCOS

EGX-7550 TI TR CI N 309 €
Cod.: 922271994 EAN: 8435436112072



- » Placa de gas natural con 5 quemadores
- » Parrilla de hierro fundido sobre superficie de acero inoxidable
- » Un quemador triple corona, uno súper-rápido, dos semi-rápidos y uno auxiliar
- » Potencia total gas: 11,3 kW

GAS 4 FOCOS

EGG-6040 TI TR CI N 339 €
Cod.: 922271995 EAN: 8435436112089



- » Placa de gas natural con 4 quemadores
- » 2 parrillas de hierro fundido sobre superficie de vidrio templado
- » Un quemador súper-rápido, dos semi-rápidos y uno auxiliar
- » Potencia total gas: 7,5 kW

EGG-6040 TI TR CI B 339 €
Cod.: 922271996 EAN: 8435436112096



- » Placa de gas butano con 4 quemadores
- » 2 parrillas de hierro fundido sobre superficie de vidrio templado
- » Un quemador súper-rápido, dos semi-rápidos y uno auxiliar
- » Potencia total gas: 7,5 kW

EGX-6040 TI TR CI N 259 €
Cod.: 922271997 EAN: 8435436112102



- » Placa de gas natural con 4 quemadores
- » 2 parrillas de hierro fundido sobre superficie de acero inoxidable
- » Un quemador triple corona, dos semi-rápidos y uno auxiliar
- » Potencia total gas: 8,3 kW

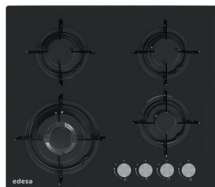
GAS 4 FOCOS

EGX-6040 TI TR CI B 259 €
Cod.: 922271998 EAN: 8435436112119



- » Placa de gas butano con 4 quemadores
- » 2 parrillas de hierro fundido sobre superficie de acero inoxidable
- » Un quemador triple corona, dos semi-rápidos y uno auxiliar
- » Potencia total gas: 8,3 kW

EGG-6040 TI N 309 €
Cod.: 922271982 EAN: 8435436111327



- » Placa de gas natural con 4 quemadores
- » 4 parrillas independientes sobre superficie de vidrio templado
- » Un quemador triple corona, uno semi-rápido y uno auxiliar
- » Potencia total gas: 8 kW

EGG-6040 TI B 309 €
Cod.: 922271987 EAN: 8435436111938



- » Placa de gas butano con 4 quemadores
- » 4 parrillas independientes sobre superficie de vidrio templado
- » Un quemador triple corona, uno semi-rápido y uno auxiliar
- » Potencia total gas: 8 kW

EGX-6040 TI N 195 €
Cod.: 922271983 EAN: 8435436111334



- » Placa de gas natural con 4 quemadores
- » 2 parrillas independientes sobre superficie de acero inoxidable
- » Un quemador triple corona, dos semi-rápidos y uno auxiliar
- » Potencia total gas: 8 kW

GAS 4 FOCOS

EGX-6040 TI B 195 €
Cod.: 922271989 EAN: 8435436111952



- » Placa de gas butano con 4 quemadores
- » 2 parrillas independientes sobre superficie de acero inoxidable
- » Un quemador triple corona, dos semi-rápidos y uno auxiliar
- » Potencia total gas: 8 kW

GAS 3 FOCOS

EGG-6030 TI TR CI N 309 €
Cod.: 922271999 EAN: 8435436112126



- » Placa de gas natural con 3 quemadores
- » 2 parrillas de hierro fundido sobre superficie de vidrio templado
- » Un quemador triple corona, uno semi-rápido y uno auxiliar
- » Potencia total gas: 6,55 kW

EGG-6030 TI TR CI B 309 €
Cod.: 922272000 EAN: 8435436112133



- » Placa de gas butano con 3 quemadores
- » 2 parrillas de hierro fundido sobre superficie de vidrio templado
- » Un quemador triple corona, uno semi-rápido y uno auxiliar
- » Potencia total gas: 6,55 kW

EGX-6030 TI TR CI N 229 €
Cod.: 922272001 EAN: 8435436112140



- » Placa de gas natural con 3 quemadores
- » 2 parrillas de hierro fundido sobre superficie de acero inoxidable
- » Un quemador triple corona, uno semi-rápido y uno auxiliar
- » Potencia total gas: 6,55 kW

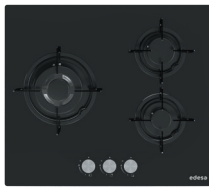
GAS 3 FOCOS

EGX-6030 TI TR CI B 229 €
Cod.: 922272002 EAN: 8435436112157



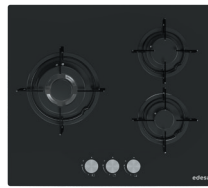
- » Placa de gas butano con 3 quemadores
- » 2 parrillas de hierro fundido sobre superficie de acero inoxidable
- » Un quemador triple corona, uno semi-rápido y uno auxiliar
- » Potencia total gas: 6,55 kW

EGG-6030 TI N 219 €
Cod.: 922271984 EAN: 8435436111341



- » Placa de gas natural con 3 quemadores
- » 3 parrillas independientes sobre superficie de vidrio templado
- » Un quemador triple corona, uno semi-rápido y uno auxiliar
- » Potencia total gas: 6,25 kW

EGG-6030 TI B 219 €
Cod.: 922271988 EAN: 8435436111945



- » Placa de gas butano con 3 quemadores
- » 3 parrillas independientes sobre superficie de vidrio templado
- » Un quemador triple corona, uno semi-rápido y uno auxiliar
- » Potencia total gas: 6,25 kW

GAS 2 FOCOS

EGG-3021 TI N 139 €
Cod.: 922272033 EAN: 8422248102797



- » Placa de gas natural con 2 quemadores
- » 1 parrilla de hierro fundido sobre superficie de vidrio templado
- » Un quemador súper-rápido y uno semi-rápido
- » Potencia total gas: 4,75 kW

GAS 2 FOCOS

EGX-3021 TI N 139 €
Cod.: 922272034 EAN: 8422248102803



- » Placa de gas natural con 2 quemadores
- » 1 parrilla de hierro fundido sobre superficie de acero inoxidable
- » Un quemador súper-rápido y uno semi-rápido
- » Potencia total gas: 4 kW



PIROLÍTICO MULTIFUNCIÓN MULTIFUNCIÓN PLUS

EOE-8411 P X 579 €
Cod.: 921270253 EAN: 8422248100304



- » Horno de 70 litros independiente
- » 8 programas de cocinado y 3 especiales
- » Puerta fría: 4 cristales en puerta con ventilación tangencial
- » Guías laterales telescópicas 50% extraíble, PSP
- » 1 bandeja esmaltada profunda de 45 mm
- » Rejilla cromada

EOE-7160 X 569 €
Cod.: 921270247 EAN: 8422248089821



- » Horno de 70 litros independiente
- » 7 programas de cocinado y 3 especiales
- » Puerta fría: 3 cristales en puerta con ventilación tangencial
- » Guías laterales telescópicas 100% extraíble, PSP
- » 1 bandeja esmaltada profunda de 45 mm
- » Rejilla cromada

EOE-7050 BK 545 €
Cod.: 921270234 EAN: 8435436112324



- » Horno de 72 litros independiente
- » 9 programas de cocinado y 2 especiales
- » Puerta fría: 3 cristales en puerta con ventilación tangencial
- » Guías laterales telescópicas 75% extraíble, PSC
- » 2 bandejas esmaltadas profundas de 50 mm y 25 mm
- » Rejilla cromada

EOE-7050 WH 545 €
Cod.: 921270235 EAN: 8435436112331



- » Horno de 72 litros independiente
- » 9 programas de cocinado y 2 especiales
- » Puerta fría: 3 cristales en puerta con ventilación tangencial
- » Guías laterales telescópicas 75% extraíble, PSC
- » 2 bandejas esmaltadas profundas de 50 mm y 25 mm
- » Rejilla cromada

MULTIFUNCIÓN PLUS

EOE-7040 BK 519 €
Cod.: 921270224 EAN: 8435436110498



- » Horno de 72 litros independiente
- » 6 programas de cocinado y 2 especiales
- » 2 cristales en puerta con ventilación tangencial
- » Guías laterales telescópicas 75% extraíble, PSC
- » 1 bandeja esmaltada profunda de 50 mm
- » Rejilla cromada

EOE-7040 WH 519 €
Cod.: 921270225 EAN: 8435436110504



- » Horno de 72 litros independiente
- » 6 programas de cocinado y 2 especiales
- » 2 cristales en puerta con ventilación tangencial
- » Guías laterales telescópicas 75% extraíble, PSC
- » 1 bandeja esmaltada profunda de 50 mm
- » Rejilla cromada

EOE-7040 FBK 509 €
Cod.: 921270243 EAN: 8422248086974



- » Horno de 72 litros independiente
- » 6 programas de cocinado y 2 especiales
- » 2 cristales en puerta con ventilación tangencial
- » Guías laterales telescópicas 75% extraíble, PSC
- » 1 bandeja esmaltada profunda de 50 mm
- » Rejilla cromada

EOE-7040 FWH 509 €
Cod.: 921270244 EAN: 8422248086981



- » Horno de 72 litros independiente
- » 6 programas de cocinado y 2 especiales
- » 2 cristales en puerta con ventilación tangencial
- » Guías laterales telescópicas 75% extraíble, PSC
- » 1 bandeja esmaltada profunda de 50 mm
- » Rejilla cromada

MULTIFUNCIÓN ESTÁTICO

EOE-6040 X 440 €
Cod.: 921270236 EAN: 8435436112348



- » Horno de 72 litros independiente
- » 6 programas de cocinado y 2 especiales
- » 2 cristales en puerta con ventilación tangencial
- » Guías laterales telescópicas 75% extraíble, PSC
- » 1 bandeja esmaltada profunda de 50 mm
- » Rejilla cromada

EOE-6020 X 395 €
Cod.: 921270237 EAN: 8435436112355



- » Horno de 72 litros independiente
- » 6 programas de cocinado
- » 2 cristales en puerta con ventilación tangencial
- » Guías laterales telescópicas 75% extraíble, PSC
- » 1 bandeja esmaltada profunda de 50 mm
- » Rejilla cromada

EOE-5020 X 349 €
Cod.: 921270238 EAN: 8435436112362



- » Horno de 78 litros independiente
- » 3 programas de cocinado y 1 programa especial
- » 2 cristales en puerta con ventilación tangencial
- » 1 bandeja esmaltada profunda de 50 mm
- » Rejilla cromada

EOE-5010 X 319 €
Cod.: 921270230 EAN: 8435436110917



- » Horno de 65 litros independiente
- » 3 programas de cocinado y 1 programa especial
- » 2 cristales en puerta con ventilación tangencial
- » 1 bandeja esmaltada profunda de 25 mm

MULTIFUNCIÓN PLUS MULTIFUNCIÓN

EOE-4530 X 479 €
Cod.: 921270252 EAN: 8422248098168



- » Horno de 40 litros independiente, 45 cm de altura
- » 6 programas de cocinado y 2 especiales
- » Puerta fría: 3 cristales en puerta con ventilación tangencial
- » Guías laterales telescópicas 100% extraíble, PSCP
- » 1 bandeja esmaltada profunda de 50 mm
- » Rejilla cromada

EOE-4520 X 415 €
Cod.: 921270217 EAN: 8435436108891



- » Horno de 40 litros independiente, 45 cm de altura
- » 4 programas de cocinado y 2 especiales
- » Puerta fría: 3 cristales en puerta con ventilación tangencial
- » 1 bandeja esmaltada profunda de 50 mm
- » Rejilla cromada



MICROONDAS 25 L

EMW-2530-IG XBK 429 €
Cod.: 929270348 EAN: 8435436111976



- » Microondas de encastre de 25 litros, 900W y con grill 1200W
- » Selector de potencia de calentamiento con 5 niveles
- » Selector de potencia de grill con 3 niveles
- » Funciones microondas, grill, grill + micro y programadas
- » Botón de inicio rápido

EMW-2530-IG XWH 429 €
Cod.: 929270349 EAN: 8435436111983



- » Microondas de encastre de 25 litros, 900W y con grill 1200W
- » Selector de potencia de calentamiento con 5 niveles
- » Selector de potencia de grill con 3 niveles
- » Funciones microondas, grill, grill + micro y programadas
- » Botón de inicio rápido

EMW-2530-IG BK 419 €
Cod.: 929270361 EAN: 8422248101882



- » Microondas de encastre de 25 litros, 900W y con grill 1200W
- » Selector de potencia de calentamiento con 5 niveles
- » Selector de potencia de grill con 3 niveles
- » Funciones microondas, grill, grill + micro y programadas
- » Botón de inicio rápido

EMW-2530-IG WH 419 €
Cod.: 929270362 EAN: 8422248101899



- » Microondas de encastre de 25 litros, 900W y con grill 1200W
- » Selector de potencia de calentamiento con 5 niveles
- » Selector de potencia de grill con 3 niveles
- » Funciones microondas, grill, grill + micro y programadas
- » Botón de inicio rápido

MICROONDAS 25 L

EMW-2510-IG X 355 €
Cod.: 929270360 EAN: 8422248083911



- » Microondas de encastre de 25 litros, 900W y con grill 1000W
- » Selector de potencia de calentamiento con 5 niveles
- » Funciones microondas, grill, grill + micro y programadas
- » Botón de inicio rápido

MICROONDAS 23 L

EMW-2320-IG X 315 €
Cod.: 929270347 EAN: 8435436111921



- » Microondas de encastre de 23 litros, 800W y con grill 1200W
- » Selector de potencia de calentamiento con 6 niveles
- » Selector de potencia de grill con 2 niveles
- » Funciones microondas, grill, grill + micro y programadas
- » Botón de inicio rápido

MICROONDAS 20 L

EMW-2020-IG BK 299 €
Cod.: 929270363 EAN: 8422248101905



- » Microondas de encastre de 20 litros, 800W y con grill 1000W
- » Selector de potencia de calentamiento con 5 niveles
- » Selector de potencia de grill con 3 niveles
- » Funciones microondas, grill y grill + micro
- » Botón de inicio rápido

EMW-2020-IG WH 299 €
Cod.: 929270364 EAN: 8422248101912



- » Microondas de encastre de 20 litros, 800W y con grill 1000W
- » Selector de potencia de calentamiento con 5 niveles
- » Selector de potencia de grill con 3 niveles
- » Funciones microondas, grill y grill + micro
- » Botón de inicio rápido

MICROONDAS 20 L

EMW-2010-IG XBK **285 €**
Cod.: 929270352 EAN: 8435436112010



- » Microondas de encastre de 20 litros, 800W y con grill 1000W
- » Selector de potencia de calentamiento con 5 niveles
- » Selector de potencia de grill con 4 niveles
- » Funciones microondas, grill y grill + micro

EMW-2010-IG XWH **285 €**
Cod.: 929270353 EAN: 8435436112027



- » Microondas de encastre de 20 litros, 800W y con grill 1000W
- » Selector de potencia de calentamiento con 5 niveles
- » Selector de potencia de grill con 4 niveles
- » Funciones microondas, grill y grill + micro

EMW-2020-IG X **269 €**
Cod.: 929270344 EAN: 8435436110771



- » Microondas de encastre de 20 litros, 700W y con grill 1000W
- » Selector de potencia de calentamiento con 6 niveles
- » Selector de potencia de grill con 2 niveles
- » Funciones microondas, grill, grill + micro y programadas
- » Botón de inicio rápido

EMW-2020-I X **259 €**
Cod.: 929270346 EAN: 8435436111914

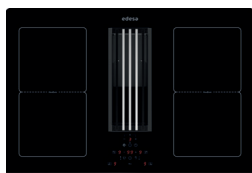


- » Microondas de encastre de 20 litros, 700W
- » Selector de potencia con 5 niveles
- » Funciones programadas
- » Botón de inicio rápido



ASPIRACIÓN DE SUPERFICIE DECORATIVA DE TECHO DECORATIVA VERTICAL

EIM-7421 DD G **1.229 €**
 Cod.: 922272029 EAN: 8422248102056



- » Placa de inducción y extracción automática con biselado frontal
- » Eficiencia energética A
- » 6 niveles de extracción
- » Potencia de extracción Máx / Mín: 542 / 199 m³/h
- » Nivel sonoro Máx / Mín: 67 / 45 dB(A)

ECC-1832 WH **1.169 €**
 Cod.: 932271900 EAN: 8435436112379



- » Campana de techo de 100 cm de anchura
- » Eficiencia energética A
- » 3 niveles de extracción y función Turbo
- » Potencia de extracción Máx / Mín: 850 / 340 m³/h
- » Nivel sonoro Máx / Mín: 67 / 50 dB(A)

ECV-9832 GBK **689 €**
 Cod.: 932271901 EAN: 8435436112386



- » Campana decorativa vertical de 90 cm de anchura
- » Eficiencia energética A+
- » 4 niveles de extracción y función Turbo
- » Potencia de extracción Máx / Mín: 820 / 200 m³/h
- » Nivel sonoro Máx / Mín: 67 / 40 dB(A)

ECV-9832 GWH **689 €**
 Cod.: 932271902 EAN: 8435436112393



- » Campana decorativa vertical de 90 cm de anchura
- » Eficiencia energética A+
- » 4 niveles de extracción y función Turbo
- » Potencia de extracción Máx / Mín: 820 / 200 m³/h
- » Nivel sonoro Máx / Mín: 67 / 40 dB(A)

DECORATIVA VERTICAL

ECV-7832 GBK **679 €**
 Cod.: 932271903 EAN: 8435436112409



- » Campana de 70 cm de anchura
- » Eficiencia energética A+
- » 4 niveles de extracción y función Turbo
- » Potencia de extracción Máx / Mín: 820 / 200 m³/h
- » Nivel sonoro Máx / Mín: 67 / 40 dB(A)

ECV-7832 GWH **719 €**
 Cod.: 932271904 EAN: 8435436112416



- » Campana de 70 cm de anchura
- » Eficiencia energética A+
- » 4 niveles de extracción y función Turbo
- » Potencia de extracción Máx / Mín: 820 / 200 m³/h
- » Nivel sonoro Máx / Mín: 67 / 40 dB(A)

ECV-9831 GBK **779 €**
 Cod.: 932271883 EAN: 8435436108655



- » Campana de 90 cm de anchura
- » Eficiencia energética A
- » 3 niveles de extracción y función Turbo
- » Potencia de extracción Máx / Mín: 850 / 340 m³/h
- » Nivel sonoro Máx / Mín: 67 / 50 dB(A)

ECV-9831 GWH **809 €**
 Cod.: 932271894 EAN: 8435436110474



- » Campana de 90 cm de anchura
- » Eficiencia energética A
- » 3 niveles de extracción y función Turbo
- » Potencia de extracción Máx / Mín: 850 / 340 m³/h
- » Nivel sonoro Máx / Mín: 67 / 50 dB(A)

DECORATIVA BOX

ECB-9831 XGBK **629 €**
 Cod.: 932271905 EAN: 8435436112423



- » Campana de 90 cm de anchura con frontal de 4,5 cm
- » Eficiencia energética A
- » 3 niveles de extracción y función Turbo
- » Potencia de extracción Máx / Mín: 850 / 340 m³/h
- » Nivel sonoro Máx / Mín: 67 / 50 dB(A)

ECB-9831 XGWH **669 €**
 Cod.: 932271906 EAN: 8435436112430



- » Campana de 90 cm de anchura con frontal de 4,5 cm
- » Eficiencia energética A
- » 3 niveles de extracción y función Turbo
- » Potencia de extracción Máx / Mín: 850 / 340 m³/h
- » Nivel sonoro Máx / Mín: 67 / 50 dB(A)

ECB-7831 XGBK **595 €**
 Cod.: 932271907 EAN: 8435436112447



- » Campana de 70 cm de anchura con frontal de 4,5 cm
- » Eficiencia energética A
- » 3 niveles de extracción y función Turbo
- » Potencia de extracción Máx / Mín: 850 / 340 m³/h
- » Nivel sonoro Máx / Mín: 67 / 50 dB(A)

ECB-7831 XGWH **625 €**
 Cod.: 932271908 EAN: 8435436112454



- » Campana de 70 cm de anchura con frontal de 4,5 cm
- » Eficiencia energética A
- » 3 niveles de extracción y función Turbo
- » Potencia de extracción Máx / Mín: 850 / 340 m³/h
- » Nivel sonoro Máx / Mín: 67 / 50 dB(A)

DECORATIVA BOX

ECB-9611 X **309 €**
Cod.: 932271909 EAN: 8435436112461



- » Campana de 90 cm de anchura con frontal de 5,5 cm
- » Eficiencia energética C
- » 3 niveles de extracción
- » Potencia de extracción Máx / Mín: 645 / 385 m³/h
- » Nivel sonoro Máx / Mín: 70 / 56 dB(A)

ECB-7611 X **279 €**
Cod.: 932271910 EAN: 8435436112478



- » Campana de 70 cm de anchura con frontal de 5,5 cm
- » Eficiencia energética C
- » 3 niveles de extracción
- » Potencia de extracción Máx / Mín: 645 / 385 m³/h
- » Nivel sonoro Máx / Mín: 70 / 56 dB(A)

ECB-6611 X **269 €**
Cod.: 932271911 EAN: 8435436112485



- » Campana de 60 cm de anchura con frontal de 5,5 cm
- » Eficiencia energética C
- » 3 niveles de extracción
- » Potencia de extracción Máx / Mín: 645 / 385 m³/h
- » Nivel sonoro Máx / Mín: 70 / 56 dB(A)

ECB-9411 X **249 €**
Cod.: 932271886 EAN: 8435436108686



- » Campana de 90 cm de anchura con frontal de 5,5 cm
- » Eficiencia energética C
- » 3 niveles de extracción
- » Potencia de extracción Máx / Mín: 400 / 210 m³/h
- » Nivel sonoro Máx / Mín: 62 / 50 dB(A)

DECORATIVA BOX

ECB-7411 X **229 €**
Cod.: 932271887 EAN: 8435436108693



- » Campana de 70 cm de anchura con frontal de 5,5 cm
- » Eficiencia energética C
- » 3 niveles de extracción
- » Potencia de extracción Máx / Mín: 400 / 210 m³/h
- » Nivel sonoro Máx / Mín: 62 / 50 dB(A)

ECB-6411 X **199 €**
Cod.: 932271888 EAN: 8435436108709



- » Campana de 60 cm de anchura con frontal de 5,5 cm
- » Eficiencia energética C
- » 3 niveles de extracción
- » Potencia de extracción Máx / Mín: 400 / 210 m³/h
- » Nivel sonoro Máx / Mín: 62 / 50 dB(A)

DECORATIVA PIRÁMIDE

ECP-9611 X **305 €**
Cod.: 932271915 EAN: 8435436112522



- » Campana de 90 cm
- » Eficiencia energética C
- » 3 niveles de extracción
- » Potencia de extracción Máx / Mín: 645 / 385 m³/h
- » Nivel sonoro Máx / Mín: 71,8 / 57,8 dB(A)

ECP-7611 X **265 €**
Cod.: 932271916 EAN: 8435436112539



- » Campana de 70 cm
- » Eficiencia energética C
- » 3 niveles de extracción
- » Potencia de extracción Máx / Mín: 645 / 385 m³/h
- » Nivel sonoro Máx / Mín: 71,8 / 57,8 dB(A)

DECORATIVA PIRÁMIDE

ECP-6611 X **235 €**
Cod.: 932271917 EAN: 8435436112546



- » Campana de 60 cm
- » Eficiencia energética C
- » 3 niveles de extracción
- » Potencia de extracción Máx / Mín: 645 / 385 m³/h
- » Nivel sonoro Máx / Mín: 71,8 / 57,8 dB(A)

ECP-9411 X **229 €**
Cod.: 932271889 EAN: 8435436108716



- » Campana de 90 cm
- » Eficiencia energética C
- » 3 niveles de extracción
- » Potencia de extracción Máx / Mín: 420 / 210 m³/h
- » Nivel sonoro Máx / Mín: 65 / 53 dB(A)

ECP-7411 X **199 €**
Cod.: 932271890 EAN: 8435436108723



- » Campana de 70 cm
- » Eficiencia energética C
- » 3 niveles de extracción
- » Potencia de extracción Máx / Mín: 420 / 210 m³/h
- » Nivel sonoro Máx / Mín: 65 / 53 dB(A)

ECP-6411 X **185 €**
Cod.: 932271891 EAN: 8435436108730



- » Campana de 60 cm
- » Eficiencia energética C
- » 3 niveles de extracción
- » Potencia de extracción Máx / Mín: 420 / 210 m³/h
- » Nivel sonoro Máx / Mín: 65 / 53 dB(A)

ENCASTRE EN MUEBLE

ECG-9832 X 519 €
Cod.: 932271918 EAN: 8435436112553



- » Campana de 90 cm
- » Eficiencia energética A
- » 2 niveles de extracción y función Turbo
- » Potencia de extracción Máx / Mín: 820 / 340 m³/h
- » Nivel sonoro Máx / Mín: 67 / 50 dB(A)

ECG-8831 GBK 519 €
Cod.: 932271895 EAN: 8435436110924



- » Campana de 90 cm
- » Eficiencia energética A
- » 3 niveles de extracción y función Turbo
- » Potencia de extracción Máx / Mín: 820 / 340 m³/h
- » Nivel sonoro Máx / Mín: 67 / 50 dB(A)

ECG-8831 GWH 549 €
Cod.: 932271896 EAN: 8435436110931



- » Campana de 90 cm
- » Eficiencia energética A
- » 3 niveles de extracción y función Turbo
- » Potencia de extracción Máx / Mín: 820 / 340 m³/h
- » Nivel sonoro Máx / Mín: 67 / 50 dB(A)

ECG-5831 GBK 479 €
Cod.: 932271897 EAN: 8435436110948



- » Campana de 60 cm
- » Eficiencia energética A
- » 3 niveles de extracción y función Turbo
- » Potencia de extracción Máx / Mín: 820 / 340 m³/h
- » Nivel sonoro Máx / Mín: 67 / 50 dB(A)

ENCASTRE EN MUEBLE

ECG-5831 GWH 499 €
Cod.: 932271898 EAN: 8435436110955



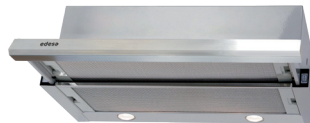
- » Campana de 60 cm
- » Eficiencia energética A
- » 3 niveles de extracción y función Turbo
- » Potencia de extracción Máx / Mín: 820 / 340 m³/h
- » Nivel sonoro Máx / Mín: 67 / 50 dB(A)

ECG-5811 X 199 €
Cod.: 932271899 EAN: 8435436110962



- » Campana de 60 cm
- » Eficiencia energética C
- » 3 niveles de extracción
- » Potencia de extracción Máx / Mín: 645 / 300 m³/h
- » Nivel sonoro Máx / Mín: 65 / 50 dB(A)

ECT-6411 X 159 €
Cod.: 932271920 EAN: 8435436112577



- » Campana de 60 cm
- » Eficiencia energética C
- » 2 niveles de extracción
- » Potencia de extracción Máx / Mín: 390 / 150 m³/h
- » Nivel sonoro Máx / Mín: 57 / 45,5 dB(A)

ECT-6411 WH 159 €
Cod.: 932271919 EAN: 8435436112560



- » Campana de 60 cm
- » Eficiencia energética C
- » 2 niveles de extracción
- » Potencia de extracción Máx / Mín: 390 / 150 m³/h
- » Nivel sonoro Máx / Mín: 57 / 45,5 dB(A)

ESTÁNDAR

ECS-6213 X 159 €
Cod.: 932271921 EAN: 8422248087391



- » Campana de 60 cm
- » Eficiencia energética D
- » 3 niveles de extracción
- » Potencia de extracción Máx / Mín: 300 / 100 m³/h
- » Nivel sonoro Máx / Mín: 67 / 60 dB(A)

ECS-6213 WH 159 €
Cod.: 932271922 EAN: 8422248087407



- » Campana de 60 cm
- » Eficiencia energética D
- » 3 niveles de extracción
- » Potencia de extracción Máx / Mín: 300 / 100 m³/h
- » Nivel sonoro Máx / Mín: 67 / 60 dB(A)



edesa FRIGORÍFICOS Y CONGELADORES

TOTAL NO FROST METAL 3FOLD NO FROST METAL DUAL NO FROST

ESS-1831 NF EX 1.239 €
Cod.: 924271286 EAN: 8422248101691



- » Frigorífico Americano TOTAL No Frost de 1,79m
- » Eficiencia energética F
- » Frigorífico: 2 cajones Fresh Box
- » Congelador: 2 cajones de gran capacidad
- » Capacidad neta 532 (335 + 197)
- » Iluminación LED

EFF-1932 NF GBK 2.135 €
Cod.: 924271288 EAN: 8422248101707



- » Frigorífico French Door de 1,9m
- » Eficiencia energética E
- » Frigorífico: 2 cajones Fresh Box con control de humedad y un cajón Low Temp telescópicos y softclose
- » Congelador: 2 cajones telescópicos
- » Capacidad neta 535 (348+187)
- » Iluminación LED

EFC-1832 DNF GBK 1.069 €
Cod.: 924271260 EAN: 8422248096980



- » Frigorífico combi de 1,88m
- » Puerta de cristal negro
- » Eficiencia energética E
- » Frigorífico: 1 cajón de Low Temp y 1 cajón Fresh Box
- » Congelador: 3 cajones
- » Capacidad neta 302 (219 + 83)
- » Iluminación LED

EFC-1832 DNF GWH 1.069 €
Cod.: 924271261 EAN: 8422248096997



- » Frigorífico combi de 1,88m
- » Puerta de cristal blanco
- » Eficiencia energética E
- » Frigorífico: 1 cajón de Low Temp y 1 cajón Fresh Box
- » Congelador: 3 cajones
- » Capacidad neta 302 (219 + 83)
- » Iluminación LED

METAL DUAL NO FROST

EFC-2033 DNF EX 1.229 €
Cod.: 924271262 EAN: 8422248097000



- » Frigorífico combi de 2m
- » Eficiencia energética D
- » Frigorífico: 1 cajón de Low Temp y 1 cajón Fresh Box
- » Congelador: 3 cajones de gran capacidad
- » Capacidad neta 329 (246 + 83)
- » Iluminación LED

EFC-7832 DNF EX 1.099 €
Cod.: 924271263 EAN: 8422248097017



- » Frigorífico combi de 1,88m y 70cm de ancho
- » Eficiencia energética F
- » Frigorífico: 1 cajón de Low Temp y 2 cajones Fresh Box
- » Congelador: 2 cajones y bandeja independiente
- » Capacidad neta 435 (316+119)
- » Iluminación LED

TOTAL NO FROST

EFC-2032 NF EX 989 €
Cod.: 924271264 EAN: 8422248097024



- » Frigorífico combi de 2 m
- » Eficiencia energética E
- » Frigorífico: 1 cajón de Low Temp y 1 cajón Fresh Box
- » Congelador: 3 cajones de gran capacidad
- » Capacidad neta (l): 330 (247 + 83)
- » Iluminación LED

EFC-2032 NF WH 949 €
Cod.: 924271265 EAN: 8422248097031



- » Frigorífico combi de 2 m
- » Eficiencia energética E
- » Frigorífico: 1 cajón de Low Temp y 1 cajón Fresh Box
- » Congelador: 3 cajones de gran capacidad
- » Capacidad neta (l): 330 (247 + 83)
- » Iluminación LED

TOTAL NO FROST

EFC-1832 NF EX 879 €
Cod.: 924271266 EAN: 8422248097048



- » Frigorífico combi de 1,88 m
- » Eficiencia energética E
- » Frigorífico: 2 cajones Fresh Box
- » Congelador: 3 cajones de gran capacidad
- » Capacidad neta (l): 310 (224 + 86)
- » Iluminación LED

EFC-1832 NF WH 819 €
Cod.: 924271267 EAN: 8422248097055



- » Frigorífico combi de 1,88 m
- » Eficiencia energética E
- » Frigorífico: 2 cajones Fresh Box
- » Congelador: 3 cajones de gran capacidad
- » Capacidad neta (l): 310 (224 + 86)
- » Iluminación LED

EFC-1821 NF EX 789 €
Cod.: 924271268 EAN: 8422248097062



- » Frigorífico combi de 1,88 m
- » Eficiencia energética F
- » Frigorífico: 1 cajón Fresh Box
- » Congelador: 3 cajones de gran capacidad
- » Capacidad neta (l): 310 (224+86)
- » Iluminación LED

EFC-1821 NF WH 689 €
Cod.: 924271269 EAN: 8422248097079



- » Frigorífico combi de 1,88 m
- » Eficiencia energética F
- » Frigorífico: 1 cajón Fresh Box
- » Congelador: 3 cajones de gran capacidad
- » Capacidad neta (l): 310 (224+86)
- » Iluminación LED

INTEGRACIÓN DOS PUERTAS ESTÁTICO

EFC-1711-I **599 €**
Cod.: 924271350 EAN: 8422248106573



- » Frigorífico combi de 1,77 m
- » Eficiencia energética F
- » Frigorífico: 1 cajón portaverduras
- » Congelador: 3 cajones
- » Capacidad neta (l): 249 (179+70)
- » Iluminación LED

EFT-1711 EX **529 €**
Cod.: 924271272 EAN: 8422248097109



- » Frigorífico de 1,77 m
- » Eficiencia energética F
- » Frigorífico: 1 cajón portaverduras
- » Capacidad neta (l): 294 (225+69)
- » Iluminación interior

EFT-1711 WH **499 €**
Cod.: 924271273 EAN: 8422248097116



- » Frigorífico de 1,77 m
- » Eficiencia energética F
- » Frigorífico: 1 cajón portaverduras
- » Capacidad neta (l): 294 (225+69)
- » Iluminación interior

EFT-1611 WH **459 €**
Cod.: 924271274 EAN: 8422248097123



- » Frigorífico de 1,60 m
- » Eficiencia energética F
- » Frigorífico: 1 cajón portaverduras
- » Capacidad neta (l): 235 (194+41)
- » Iluminación interior

DOS PUERTAS ESTÁTICO TOTAL NO FROST

EFT-1411 WH **389 €**
Cod.: 924271275 EAN: 8422248097130



- » Frigorífico de 1,44 m
- » Eficiencia energética F
- » Frigorífico: 1 cajón portaverduras
- » Capacidad neta (l): 204 (163+41)
- » Iluminación interior

EFS-1822 NF EX **829 €**
Cod.: 924271276 EAN: 8422248097147



- » Frigorífico una puerta de 1,85 m
- » Eficiencia energética E
- » 2 cajones portaverduras, uno de ellos de gran capacidad
- » Capacidad neta (l): 350
- » Iluminación con tiras de LED

EZS-1822 NF EX **929 €**
Cod.: 924271277 EAN: 8422248097154



- » Congelador una puerta de 1,85 m
- » Eficiencia energética F
- » 6 cajones, dos de ellos de gran capacidad
- » Capacidad neta (l): 271
- » Iluminación LED



TABLE TOP ESTÁTICO

EFS-0811 WH **319 €**
Cod.: 924271279 EAN: 8422248097178



- » Frigorífico de 0,85 m
- » Eficiencia energética F
- » 1 cajón portaverduras de gran capacidad
- » Capacidad neta (l): 131
- » Iluminación interior

EZS-0811 WH **339 €**
Cod.: 924271280 EAN: 8422248097185



- » Congelador de 0,85 m
- » Eficiencia energética F
- » 3 cajones de gran capacidad
- » Capacidad neta (l): 83
- » Iluminación interior

EFS-0812 WH **269 €**
Cod.: 924271278 EAN: 8422248097161



- » Frigorífico de 0,85 m con congelador
- » Eficiencia energética F
- » 1 cajón portaverduras de gran capacidad
- » Capacidad neta (l): 98 (84+14)
- » Iluminación interior

EFS-0911 WH **269 €**
Cod.: 924271289 EAN: 8422248101714



- » Frigorífico de 0,85 m con compartimento 0°.
- » Fondo reducido
- » Eficiencia energética F
- » 1 cajón portaverduras de gran capacidad
- » Capacidad neta (l): 93

TABLE TOP ESTÁTICO INTEGRACIÓN ESTÁTICO

EFS-0411 WH 199 €
Cod.: 924271299 EAN: 8422248101721



- » Frigorífico de 0,48 m con compartimento 0°.
- » Fondo reducido
- » Eficiencia energética F
- » Capacidad neta (l): 47

EFS-0511 I 409 €
Cod.: 924271290 EAN: 8422248099639



- » Frigorífico integrable bajo encimera de 815mm
- » Eficiencia energética F
- » 1 cajón portaverduras de gran capacidad
- » Capacidad neta (l): 110
- » Iluminación LED

EFS-0512 I 419 €
Cod.: 924271291 EAN: 8422248099646



- » Frigorífico bajo encimera integrable de 815mm
- » Eficiencia energética F
- » 1 cajón portaverduras de gran capacidad
- » Capacidad neta (l): 100
- » Iluminación LED

EZS-0511 I 439 €
Cod.: 924271292 EAN: 8422248099653



- » Congelador bajo encimera integrable de 815 mm
- » Eficiencia energética F
- » 3 cajones de gran capacidad
- » Capacidad neta (l): 90
- » Iluminación LED

TOTAL NO FROST TOTAL DEFROST CONGELADOR DEFROST

EZS-1732 NF 739 €
Cod.: 924271282 EAN: 8422248098540



- » Congelador TOTAL no frost de 1,72 m
- » Eficiencia energética E
- » 7 cajones de gran capacidad
- » Capacidad neta (l): 238
- » Iluminación LED

EZS-1412 439 €
Cod.: 924271281 EAN: 8422248098533



- » Congelador estático de 1,42 m
- » Eficiencia energética E
- » 5 cajones de gran capacidad
- » Capacidad neta (l): 160
- » Iluminación LED

EZH-5011 769 €
Cod.: 928271180 EAN: 8422248100755



- » Congelador horizontal de 0,86 m
- » Eficiencia energética F
- » Función DUAL
- » 1 cesto
- » Capacidad neta (l): 472
- » Iluminación LED

EZH-4211 649 €
Cod.: 928271170 EAN: 8422248098557



- » Congelador horizontal de 0,82 m
- » Eficiencia energética F
- » Función DUAL
- » 1 cesto
- » Capacidad neta (l): 418

CONGELADOR DEFROST

EZH-4111 629 €
Cod.: 928271179 EAN: 8422248100717



- » Congelador horizontal de 0,86 m
- » Eficiencia energética F
- » Función DUAL
- » 1 cesto
- » Capacidad neta (l): 411
- » Iluminación LED

EZH-3511 529 €
Cod.: 928271178 EAN: 8422248100731



- » Congelador horizontal de 0,86 m
- » Eficiencia energética F
- » Función DUAL
- » 1 cesto
- » Capacidad neta (l): 349
- » Iluminación LED

EZH-3011 459 €
Cod.: 928271171 EAN: 8422248098564



- » Congelador horizontal de 0,85 m
- » Eficiencia energética F
- » 1 cesto
- » Capacidad neta (l): 290

EZH-2811 509 €
Cod.: 928271177 EAN: 8422248100724



- » Congelador horizontal de 0,86 m
- » Eficiencia energética F
- » Función DUAL
- » 1 cesto
- » Capacidad neta (l): 275
- » Iluminación LED

CONGELADOR DEFROST

EZH-2014 **439 €**
 Cod.: 928271176 EAN: 8422248100694



- » Congelador horizontal de 0,86 m
- » Eficiencia energética F
- » Función DUAL
- » 1 cesto
- » Capacidad neta (l): 209
- » Iluminación LED

EZH-2011 **329 €**
 Cod.: 928271172 EAN: 8422248098571



- » Congelador horizontal de 0,85 m
- » Eficiencia energética F
- » Función DUAL
- » 1 cesto
- » Capacidad neta (l): 198

CONGELADOR DEFROST

EZH-1011 **239 €**
 Cod.: 928271173 EAN: 8422248098588



- » Congelador horizontal de 0,85 m
- » Eficiencia energética F
- » Función DUAL
- » 1 cesto
- » Capacidad neta (l): 99

EZH-0911 **289 €**
 Cod.: 928271175 EAN: 8422248100748



- » Congelador horizontal de 0,83 m
- » Eficiencia energética E
- » Capacidad neta (l): 88



CONGELADOR DEFROST

EZH-0611 **269 €**
 Cod.: 928271174 EAN: 8422248100687



- » Congelador horizontal de 0,83 m
- » Eficiencia energética E
- » Capacidad neta (l): 59



LIBRE INSTALACIÓN 60 CM

EDW-6242 X 679 €
Cod.: 926270299 EAN: 8422248096676



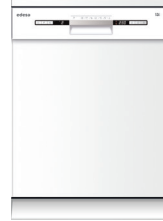
- » 14 cubiertos - 7 programas
- » Eficiencia Energética C
- » 47 dB(A) de potencia acústica
- » Programas especiales: Express 90', Rápido 30', Cristal, Prelavado y Automático
- » Display digital
- » Programación diferida 1-24 h
- » Tercera bandeja para cubiertos

EDW-6230 X 549 €
Cod.: 926270300 EAN: 8422248096683



- » 13 cubiertos - 7 programas
- » Eficiencia Energética E
- » 49 dB(A) de potencia acústica
- » Programas especiales: Express 90', Rápido 30', cristal y prelavado
- » Display digital
- » Programación diferida 1-24 h

EDW-6230 WH 489 €
Cod.: 926270301 EAN: 8422248096690



- » 13 cubiertos - 7 programas
- » Eficiencia Energética E
- » 49 dB(A) de potencia acústica
- » Programas especiales: Express 90', Rápido 30', cristal y prelavado
- » Display digital
- » Programación diferida 1-24 h

EDW-6130 X 489 €
Cod.: 926270306 EAN: 8422248096744



- » 13 cubiertos - 6 programas
- » Eficiencia Energética E
- » 49 dB(A) de potencia acústica
- » Programas especiales: Express 90', Rápido 30' y cristal
- » Indicadores LED: programas, sal y abrillantador

LIBRE INSTALACIÓN 60 CM

EDW-6130 WH 439 €
Cod.: 926270307 EAN: 8422248096751



- » 13 cubiertos - 6 programas
- » Eficiencia Energética E
- » 49 dB(A) de potencia acústica
- » Programas especiales: Express 90', Rápido 30' y cristal
- » Indicadores LED: programas, sal y abrillantador

EDW-6120 WH 409 €
Cod.: 926270308 EAN: 8422248096768



- » 12 cubiertos - 4 programas
- » Eficiencia Energética E
- » 52 dB(A) de potencia acústica
- » Programas especiales: Express 90' y Rápido 30'
- » Indicadores LED: programas, sal y abrillantador

LIBRE INSTALACIÓN 45 CM

EDW-4710 X 509 €
Cod.: 926270302 EAN: 8422248096706



- » 10 cubiertos - 7 programas
- » Eficiencia Energética E
- » 49 dB(A) de potencia acústica
- » Programas especiales: Express 90', Rápido 30', cristal y prelavado
- » Display digital
- » Programación diferida 1-24 h

EDW-4710 WH 469 €
Cod.: 926270303 EAN: 8422248096713



- » 10 cubiertos - 7 programas
- » Eficiencia Energética E
- » 49 dB(A) de potencia acústica
- » Programas especiales: Express 90', Rápido 30', cristal y prelavado
- » Display digital
- » Programación diferida 1-24 h

LIBRE INSTALACIÓN 45 CM

EDW-4610 X 479 €
Cod.: 926270304 EAN: 8422248096720



- » 10 cubiertos - 6 programas
- » Eficiencia Energética E
- » 49 dB(A) de potencia acústica
- » 6 programas
- » Programas especiales: Express 90', Rápido 30' y cristal
- » Indicadores LED: programas, sal y abrillantador

EDW-4610 WH 429 €
Cod.: 926270305 EAN: 8422248096737



- » 10 cubiertos - 6 programas
- » Eficiencia Energética E
- » 49 dB(A) de potencia acústica
- » 6 programas
- » Programas especiales: Express 90', Rápido 30' y cristal
- » Indicadores LED: programas, sal y abrillantador

INTEGRACIÓN 60 CM

EDB-6240-I SL 625 €
Cod.: 926270315 EAN: 8422248101769



- » 14 cubiertos - 6 programas
- » Eficiencia Energética E
- » 47 dB(A) de potencia acústica
- » Puerta Deslizante
- » Programas especiales: Express 90', Rápido 30' y cristal
- » Display digital
- » Programación diferida 1-24 h
- » Tercera bandeja para cubiertos

EDB-6130-I 499 €
Cod.: 926270312 EAN: 8422248097260



- » 13 cubiertos - 5 programas
- » Eficiencia Energética E
- » 49 dB(A) de potencia acústica
- » 5 programas
- » Programas especiales: Express 90' y Rápido 30'
- » Indicadores LED: programas, sal y abrillantador

INTEGRACIÓN 45 CM

EDB-4710-I SL **619 €**
 Cod.: 926270316 EAN: 8422248101776



- » 10 cubiertos - 6 programas
- » Eficiencia Energética E
- » 47 dB(A) de potencia acústica
- » Puerta Deslizante
- » Programas especiales: Express 90', Rápido 30' y cristal
- » Display digital
- » Programación diferida 1-24 h

EDB-4610-I **479 €**
 Cod.: 926270311 EAN: 8422248096805



- » 10 cubiertos - 5 programas
- » Eficiencia Energética E
- » 49 dB(A) de potencia acústica
- » Programas especiales: Express 90' y Rápido 30'
- » Indicadores LED: programas, sal y abrillantador



LAVADORA

EWF-1710 WH 689 €
Cod.: 925270511 EAN: 8422248098304



- » Capacidad de 1 a 10 kilos
- » Velocidad máxima de centrifugado 1.500 r.p.m
- » Clasificación energética B
- » Motor Inverter de alta eficiencia energética
- » 15 programas de lavado

EWF-1482 WH 539 €
Cod.: 925270500 EAN: 8422248096867



- » Capacidad de 1 a 8 kilos
- » Velocidad máxima de centrifugado 1.400 r.p.m
- » Clasificación energética B
- » Motor Inverter de alta eficiencia energética
- » 16 programas de lavado

EWF-1481 WH 519 €
Cod.: 925270510 EAN: 8422248098298



- » Capacidad de 1 a 8 kilos
- » Velocidad máxima de centrifugado 1.400 r.p.m
- » Clasificación energética E
- » 23 programas de lavado

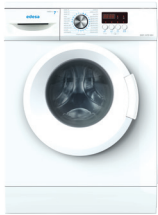
EWF-1470 X 559 €
Cod.: 925270502 EAN: 8422248096881



- » Capacidad de 1 a 7 kilos
- » Acabado en acero inoxidable
- » Velocidad máxima de centrifugado 1.400 r.p.m
- » Clasificación energética B
- » Motor Inverter de alta eficiencia energética
- » 16 programas de lavado

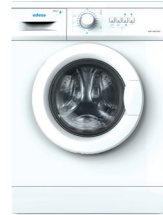
LAVADORA

EWF-1470 WH 499 €
Cod.: 925270503 EAN: 8422248096898



- » Capacidad de 1 a 7 kilos
- » Velocidad máxima de centrifugado 1.400 r.p.m
- » Clasificación energética E
- » 23 programas de lavado

EWF-1060 WH 369 €
Cod.: 925270507 EAN: 8422248096935



- » Capacidad de 1 a 6 kilos
- » Velocidad máxima de centrifugado 1.000r.p.m
- » Clasificación energética E
- » Función marcha/pausa
- » 23 programas de lavado

LAVADORA INTEGRACIÓN

EWF-1480-I 759 €
Cod.: 925270506 EAN: 8422248096928



- » Capacidad de 1 a 8 kilos
- » Velocidad máxima de centrifugado 1.400 r.p.m
- » Clasificación energética B
- » Motor Inverter de alta eficiencia energética
- » 16 programas de lavado

LAVA-SECA INTEGRACIÓN

EWS-1480-I 899 €
Cod.: 925270505 EAN: 8422248096911



- » Capacidad de lavado de 1 a 8 kilos y de secado de 1 a 6 kilos
- » Velocidad máxima de centrifugado 1.400 r.p.m
- » Clasificación energética B/E
- » Motor Inverter de alta eficiencia energética
- » 16 programas de lavado

SECADORA

ESC-8000 WH 599 €
Cod.: 936270483 EAN: 8435436110467



- » Capacidad de secado de 1 a 8 kilos
- » Eficiencia energética B
- » Sistema de secado por condensación
- » Sistema Reversing: giros alternos del tambor para un secado más uniforme
- » Número de programas: 16



SOBRE ENCIMERA

VELETA SE 80 2C 145 €
Cod.: 950270003 EAN: 8422248080927



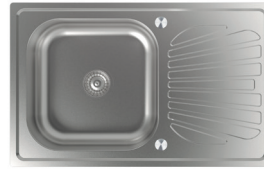
- » Fregadero de encastre sobre encimera de acero inoxidable 304 de 0,8mm de grosor
- » 2 cubetas cuadradas
- » Base con fondo absorbente
- » Profundidad de la cubeta de 18 cm
- » Instalación en mueble de 80 cm

VELETA SE 86 1C1E REV 155 €
Cod.: 950270001 EAN: 8422248080903



- » Fregadero de encastre sobre encimera de acero inoxidable 304 de 0,7mm de grosor
- » 1 cubeta cuadrada y 1 escurridor
- » Base con fondo absorbente
- » Profundidad de la cubeta de 18 cm
- » Instalación en mueble de 50 cm

VELETA SE 80 1C1E REV 129 €
Cod.: 950270015 EAN: 8422248081047



- » Fregadero de encastre sobre encimera de acero inoxidable 304 de 0,7mm de grosor
- » 1 cubetas cuadrada y 1 escurridor
- » Base con fondo absorbente
- » Profundidad de la cubeta de 18 cm
- » Instalación en mueble de 50 cm

VELETA SE 50 1C 119 €
Cod.: 950270017 EAN: 8422248081061



- » Fregadero de encastre sobre encimera de acero inoxidable 304 de 0,7mm de grosor
- » 1 cubeta cuadrada
- » Base con fondo absorbente
- » Profundidad de la cubeta de 18 cm
- » Instalación en mueble de 50 cm

SOBRE ENCIMERA

K2 SE 84 2C 125 €
Cod.: 950270009 EAN: 8422248080989



- » Fregadero de encastre sobre encimera de acero inoxidable 304 de 0,8mm de grosor
- » 2 cubetas redondas
- » Base con fondo absorbente
- » Profundidad de la cubeta de 18 cm
- » Instalación en mueble de 80 cm

K2 SE 84 1C1E REV 129 €
Cod.: 950270011 EAN: 8422248081009



- » Fregadero de encastre sobre encimera de acero inoxidable 304 de 0,7mm de grosor
- » 1 cubetas redonda y 1 escurridor
- » Base con fondo absorbente
- » Profundidad de la cubeta de 18 cm
- » Instalación en mueble de 45 cm

K2 SE 51 1C 109 €
Cod.: 950270007 EAN: 8422248080965



- » Fregadero de encastre sobre encimera de acero inoxidable 304 de 0,8mm de grosor
- » 1 cubeta redonda
- » Base con fondo absorbente
- » Profundidad de la cubeta de 18 cm
- » Instalación en mueble de 60 cm

K2 SE 45 1C 89 €
Cod.: 950270013 EAN: 8422248081023



- » Fregadero de encastre sobre encimera de acero inoxidable 304 de 0,7mm de grosor
- » 1 cubetas redonda
- » Base con fondo absorbente
- » Profundidad de la cubeta de 18 cm
- » Instalación en mueble de 45 cm

SOBRE ENCIMERA

K2 SE 47 1C 95 €
Cod.: 950270005 EAN: 8422248080941



- » Fregadero de encastre sobre encimera de acero inoxidable 304 de 0,7mm de grosor
- » 1 cubeta cuadrada
- » Base con fondo absorbente
- » Profundidad de la cubeta de 18 cm
- » Instalación en mueble de 50 cm

BAJO ENCIMERA

FUJI BE 50X40 1C 109 €
Cod.: 950270023 EAN: 8422248081443



- » Fregadero bajo encimera de acero inoxidable 304 de 0,7mm de grosor
- » 1 cubeta cuadrada
- » Base con fondo absorbente
- » Profundidad de la cubeta de 20 cm
- » Instalación en mueble de 60 cm

FUJI BE PLUS 40X40 1C 119 €
Cod.: 950270025 EAN: 8422248081139



- » Fregadero bajo encimera de acero inoxidable 304 de 0,7mm de grosor
- » 1 cubeta cuadrada
- » Base con fondo absorbente
- » Profundidad de la cubeta de 20 cm
- » Instalación en mueble de 50 cm

FUJI BE 40X40 1C 99 €
Cod.: 950270035 EAN: 8422248093309



- » Fregadero bajo encimera de acero inoxidable 304 de 0,7mm de grosor
- » 1 cubeta cuadrada
- » Base con fondo absorbente
- » Profundidad de la cubeta de 18 cm
- » Instalación en mueble de 50 cm

BAJO ENCIMERA

FUJI BE 34X40 1C 109 €
Cod.: 950270019 EAN: 8422248081085



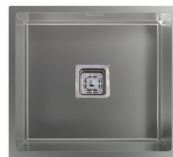
- » Fregadero bajo encimera de acero inoxidable 304 de 0,7mm de grosor
- » 1 cubeta cuadrada
- » Base con fondo absorbente
- » Profundidad de la cubeta de 18 cm
- » Instalación en mueble de 45 cm

MAKALU BE 50X40 1C R-10 229 €
Cod.: 950270029 EAN: 8422248081177



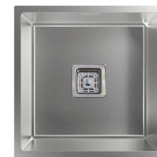
- » Fregadero bajo encimera de acero inoxidable 304, de 1,2 mm de grosor
- » 1 cubeta cuadrada con base de pirámide invertida
- » Base con fondo absorbente
- » Recubrimiento anti-condensación.
- » Profundidad de la cubeta de 20 cm
- » Instalación en mueble de 60 cm

MAKALU BE 45X40 1C R-10 220 €
Cod.: 950270031 EAN: 8422248081191



- » Fregadero bajo encimera de acero inoxidable 304, de 1,2 mm de grosor
- » 1 cubeta cuadrada con base de pirámide invertida
- » Base con fondo absorbente
- » Recubrimiento anti-condensación.
- » Profundidad de la cubeta de 20 cm
- » Instalación en mueble de 60 cm

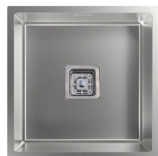
MAKALU BE 40X40 1C PLUS R-10 225 €
Cod.: 950270033 EAN: 8422248081450



- » Fregadero bajo encimera de acero inoxidable 304, de 1,2 mm de grosor
- » 1 cubeta cuadrada con base de pirámide invertida
- » Base con fondo absorbente
- » Recubrimiento anti-condensación.
- » Profundidad de la cubeta de 25 cm
- » Instalación en mueble de 50 cm

BAJO ENCIMERA

MAKALU BE 40X40 1C R-10 199 €
Cod.: 950270027 EAN: 8422248081153



- » Fregadero bajo encimera de acero inoxidable 304, de 1,2 mm de grosor
- » 1 cubeta cuadrada con base de pirámide invertida
- » Base con fondo absorbente
- » Recubrimiento anti-condensación.
- » Profundidad de la cubeta de 20 cm
- » Instalación en mueble de 50 cm



SEMIPROFESIONAL

YOSEMITE PRO CROMO 279 €
Cod.: 951270016 EAN: 8422248102261



- » Grifo monomando en acero inoxidable 304 con acabado satinado
- » Caño alto semi-profesional, con forma curva, extraíble y giratorio 360°
- » Mando estilo tirador, posicionado en el lateral derecho del grifo
- » Función ducha

VICTORIA PRO INOX 279 €
Cod.: 951270009 EAN: 8422248083768



- » Grifo monomando en acero inoxidable 304 con acabado satinado
- » Caño alto semi-profesional, con forma curva, extraíble y giratorio 360°
- » Mando estilo tirador, posicionado en el lateral derecho del grifo
- » Función ducha

VICTORIA CROMO 249 €
Cod.: 951270017 EAN: 8422248102247



- » Grifo monomando en latón con acabado cromado bicolor
- » Caño alto semi-profesional, con forma curva, extraíble y giratorio 360°
- » Mando estilo tirador, posicionado en el lateral derecho del grifo
- » Función ducha

CAÑO ALTO

MARO CROMO 179 €
Cod.: 951270018 EAN: 8422248102254



- » Grifo monomando en latón con acabado cromado
- » Caño alto, con forma en L, extraíble y giratorio 360°
- » Mando estilo tirador, posicionado en el lateral derecho del grifo
- » Función ducha

CAÑO ALTO

IGUAZU CROMO 89 €
Cod.: 951270001 EAN: 8422248083683



- » Grifo monomando en latón con acabado cromado
- » Caño alto, con forma curva y giratorio 360°
- » Mando estilo tirador, posicionado en la parte frontal del grifo

NIAGARA CROMO 119 €
Cod.: 951270003 EAN: 8422248083706



- » Grifo monomando en latón con acabado cromado
- » Caño alto, con forma curva y giratorio 360°
- » Mando estilo tirador, posicionado en el lateral derecho del grifo

NIAGARA INOX 149 €
Cod.: 951270005 EAN: 8422248083720



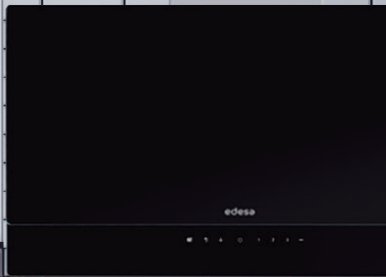
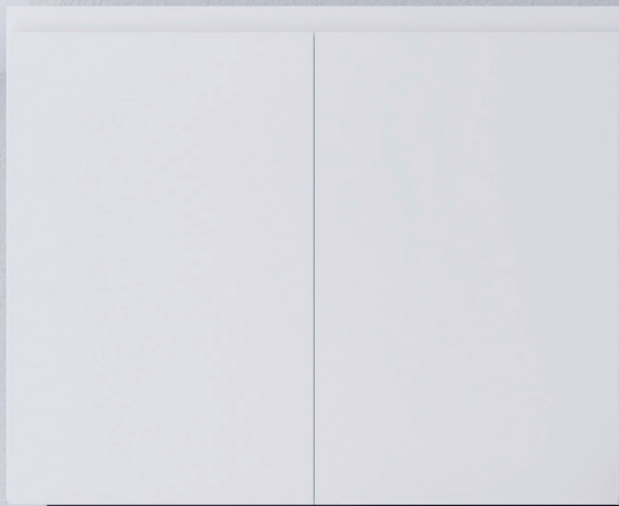
- » Grifo monomando en acero inoxidable 304 con acabado satinado
- » Caño alto, con forma curva y giratorio 360°
- » Mando estilo tirador, posicionado en el lateral derecho del grifo

SL CROMO 69 €
Cod.: 951270000 EAN: 8422248083676



- » Grifo monomando en acero inoxidable 304 con acabado satinado
- » Caño alto, con forma curva y giratorio 360°
- » Mando estilo tirador, posicionado en el lateral derecho del grifo





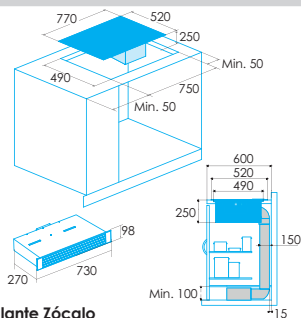


ESQUEMAS MEDIDAS

PLACAS

EIR-7421 DD G

Cod.: 922272029 EAN: 8422248102056

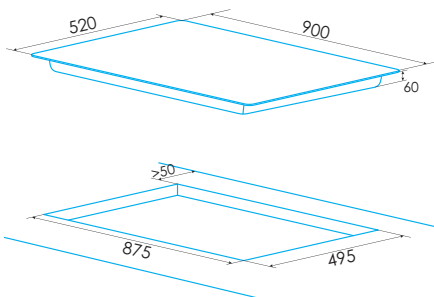


Kit recirculante Zócalo

Cod. 02800939 / EAN8422248080330

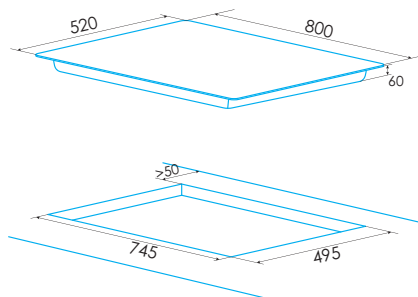
EIM-9530 R

Cod.: 922272023 EAN: 8435436000003



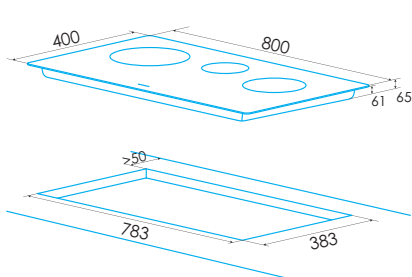
EIM-8430 R

Cod.: 922272024 EAN: 8422248098946



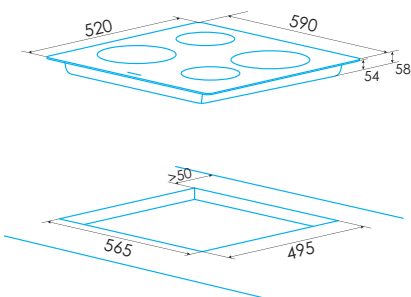
EIR-8330 B

Cod.: 922272005 EAN: 8435436112591



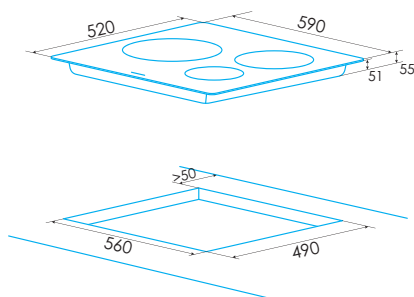
EIM-6422 B

Cod.: 922272016 EAN: 8422248086714



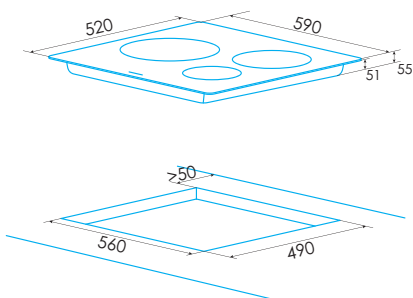
EIM-6331 HT BQ B

Cod.: 922272019 EAN: 8422248091190



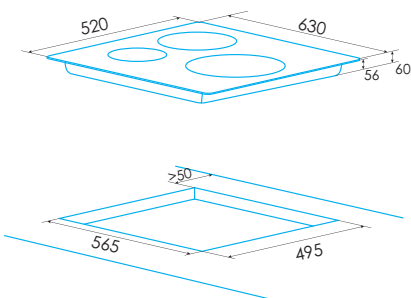
EIR-6331 B

Cod.: 922272018 EAN: 8422248091206



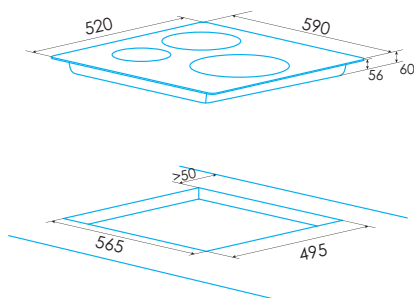
EIMS-6332 B

Cod.: 922272040 EAN: 8422248108546



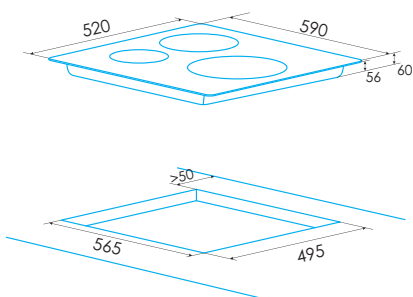
EIMS-6330 B BK

Cod.: 922272043 EAN: 8422248108584



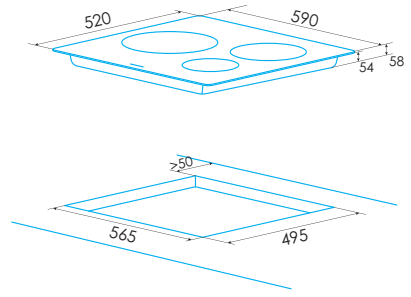
EIMS-6330 B WH

Cod.: 922272044 EAN: 8422248108676



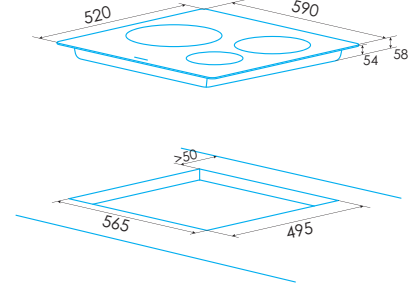
EIM-6330 B

Cod.: 922272014 EAN: 8435436112683



EIM-6328 B WH

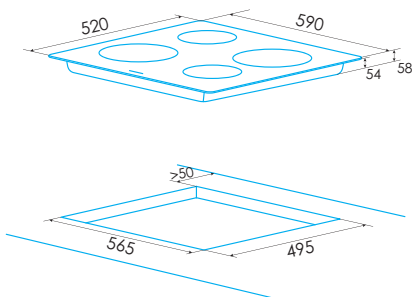
Cod.: 922272030 EAN: 8422248102414



PLACAS

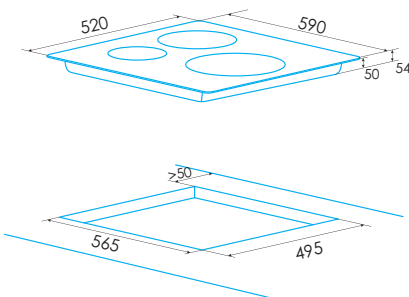
EIS-6330 R

Cod.: 922272015 EAN: 8435436112690



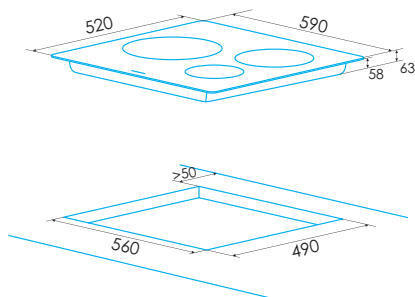
EIT-6329 R

Cod.: 922272039 EAN: 8422248108416



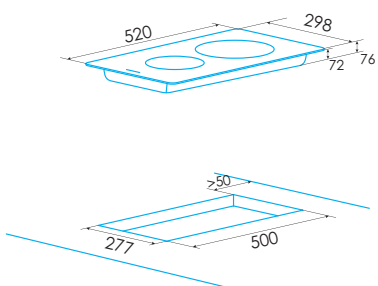
EIT-6328 R

Cod.: 922272004 EAN: 8435436112584



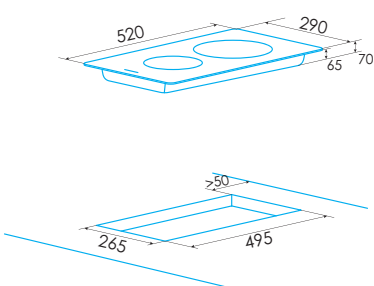
EIM-3220 HT B

Cod.: 922272017 EAN: 8422248086776



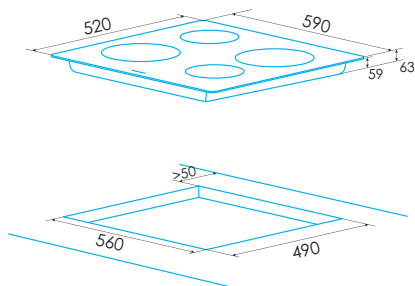
EIS-3220 B

Cod.: 922272031 EAN: 8422248102421



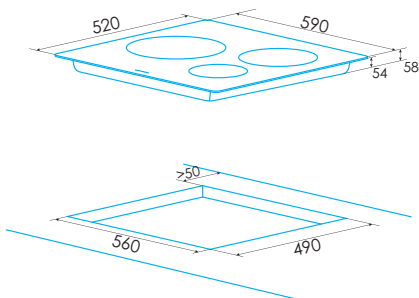
EVT-6422 R

Cod.: 922272041 EAN: 8422248108553



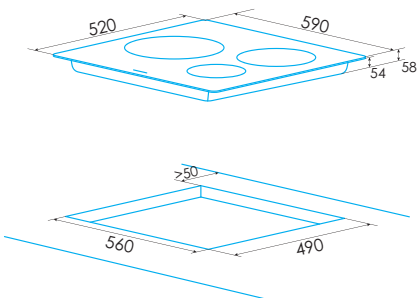
EVT-6328 B

Cod.: 922271972 EAN: 8435436110375



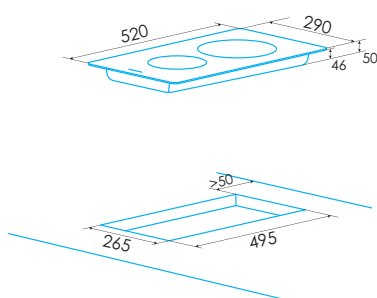
EVT-6328 R

Cod.: 922271981 EAN: 8435436110849



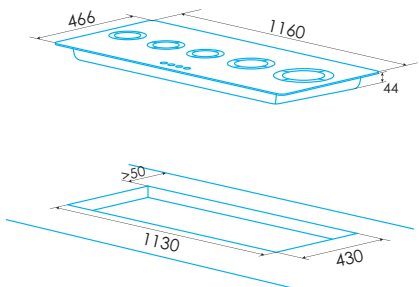
EVT-3220 R

Cod.: 922272042 EAN: 8422248108560



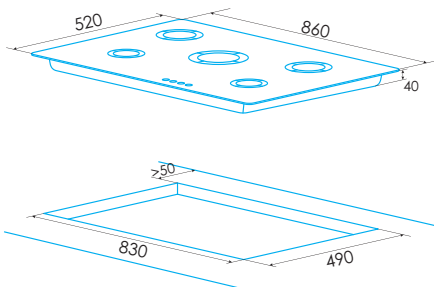
EGG-1240 TI TR CI N

Cod.: 922271990 EAN: 8435436112034



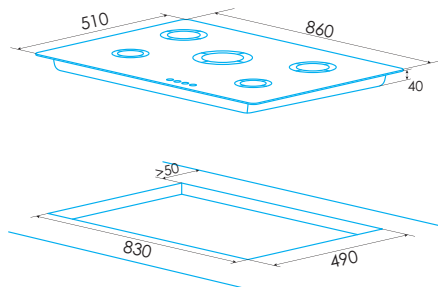
EGG-9050 TI TR CI N

Cod.: 922271991 EAN: 8435436112041



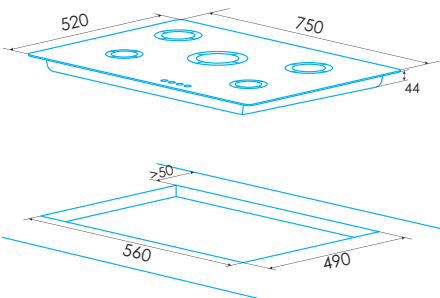
EGX-9050 TI TR CI N

Cod.: 922271992 EAN: 8435436112058



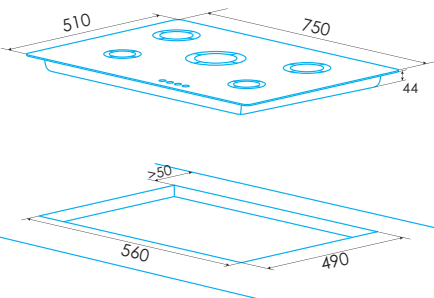
EGG-7550 TI TR CI N

Cod.: 922271993 EAN: 8435436112065



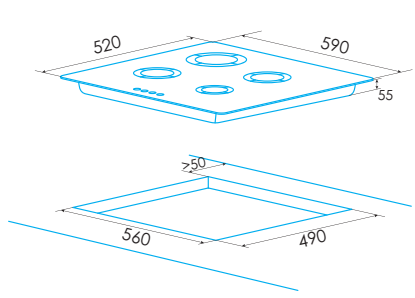
EGX-7550 TI TR CI N

Cod.: 922271994 EAN: 8435436112072



EGG-6040 TI TR CI N

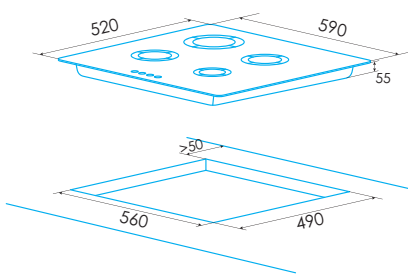
Cod.: 922271995 EAN: 8435436112089



PLACAS

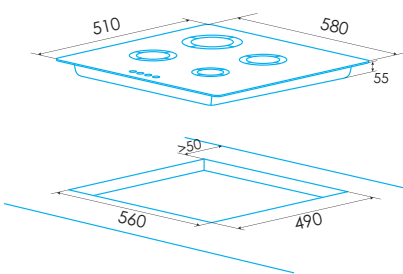
EGG-6040 TI TR CI B

Cod.: 922271996 EAN: 8435436112096



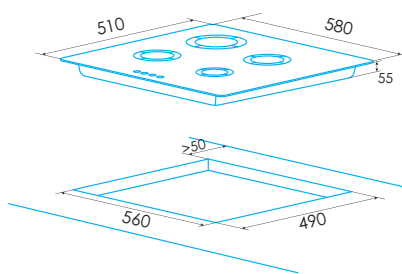
EGX-6040 TI TR CI N

Cod.: 922271997 EAN: 8435436112102



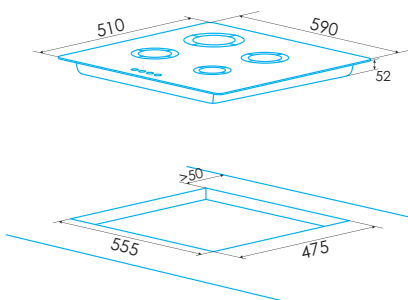
EGX-6040 TI TR CI B

Cod.: 922271998 EAN: 8435436112119



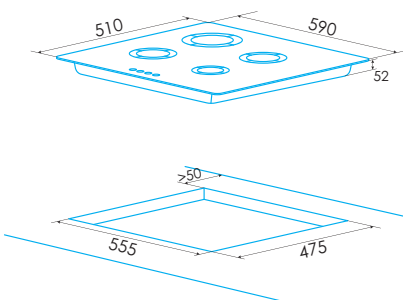
EGG-6040 TI N

Cod.: 922271982 EAN: 8435436111327



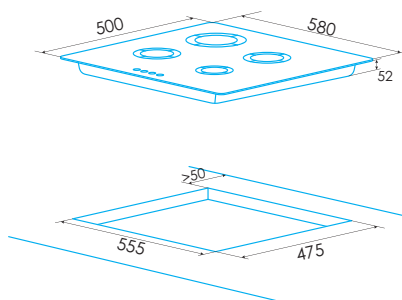
EGG-6040 TI B

Cod.: 922271987 EAN: 8435436111938



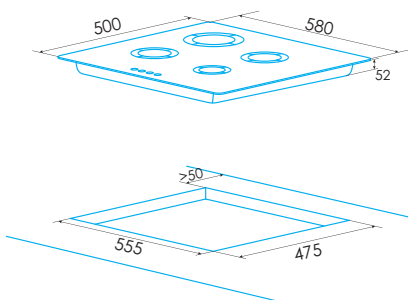
EGX-6040 TI N

Cod.: 922271983 EAN: 8435436111334



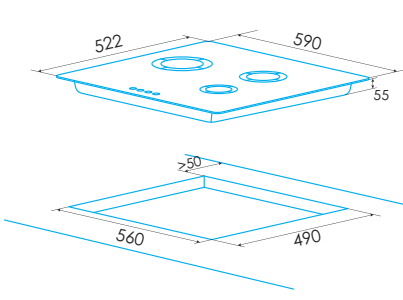
EGX-6040 TI B

Cod.: 922271989 EAN: 8435436111952



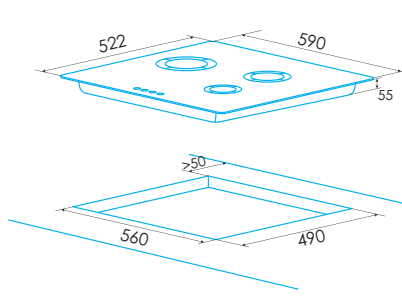
EGG-6030 TI TR CI N

Cod.: 922271999 EAN: 8435436112126



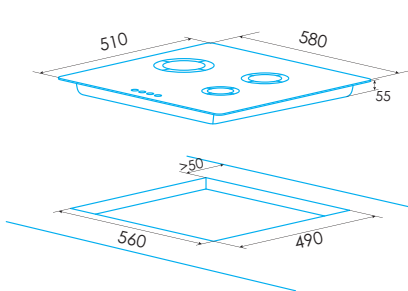
EGG-6030 TI TR CI B

Cod.: 922272000 EAN: 8435436112133



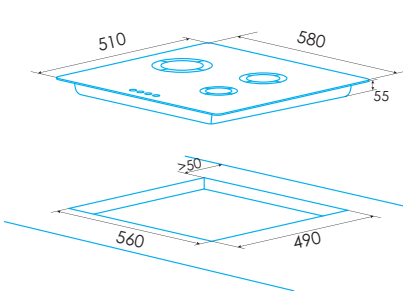
EGX-6030 TI TR CI N

Cod.: 922272001 EAN: 8435436112140



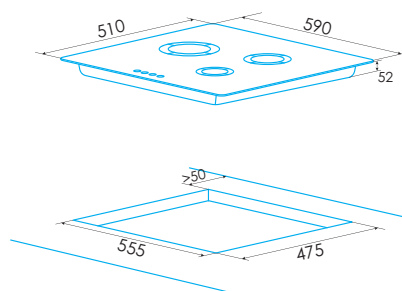
EGX-6030 TI TR CI B

Cod.: 922272002 EAN: 8435436112157



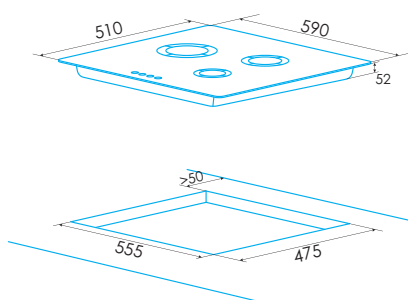
EGG-6030 TI N

Cod.: 922271984 EAN: 8435436111341



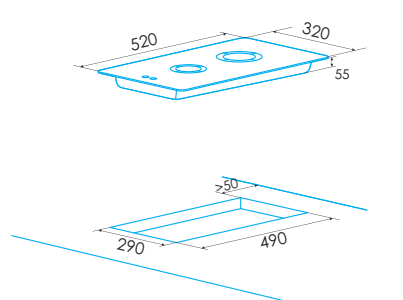
EGG-6030 TI B

Cod.: 922271988 EAN: 8435436111945



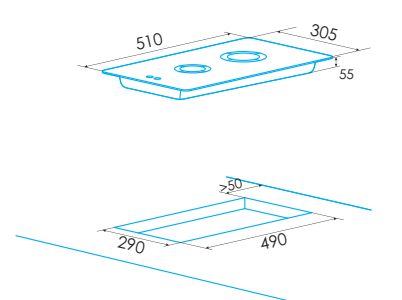
EGG-3021 TI N

Cod.: 922272033 EAN: 8422248102797



EGX-3021 TI N

Cod.: 922272034 EAN: 8422248102803

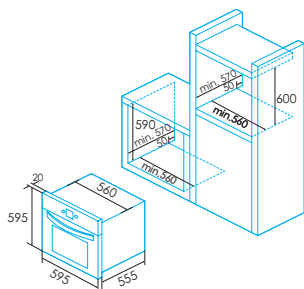


HORNOS

edesa

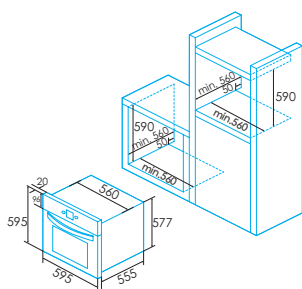
EOE-8411 P X

Cod.: 921270253 EAN: 8422248100304



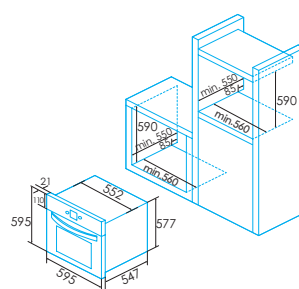
EOE-7160 X

Cod.: 921270247 EAN: 8422248089821



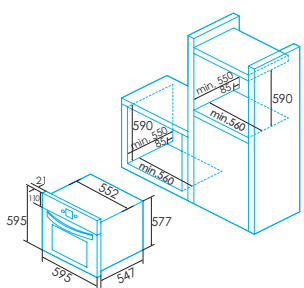
EOE-7050 BK

Cod.: 921270234 EAN: 8435436112324



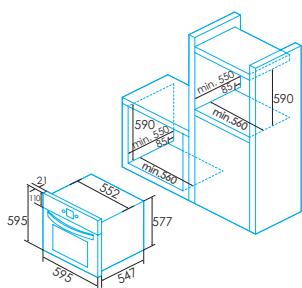
EOE-7050 WH

Cod.: 921270235 EAN: 8435436112331



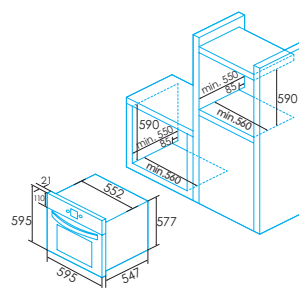
EOE-7040 BK

Cod.: 921270224 EAN: 8435436110498



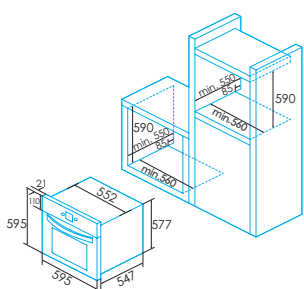
EOE-7040 WH

Cod.: 921270225 EAN: 8435436110504



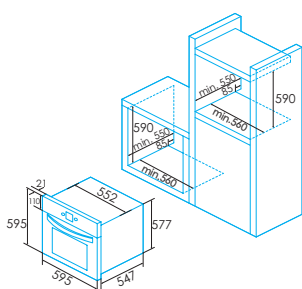
EOE-7040 FBK

Cod.: 921270243 EAN: 8422248086974



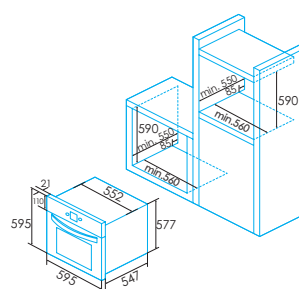
EOE-7040 FWH

Cod.: 921270244 EAN: 8422248086981



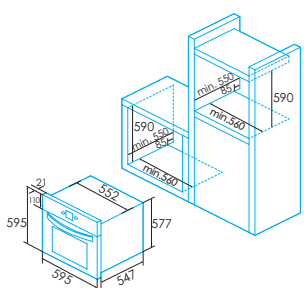
EOE-6040 X

Cod.: 921270236 EAN: 8435436112348



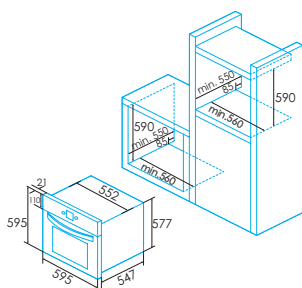
EOE-6020 X

Cod.: 921270237 EAN: 8435436112355



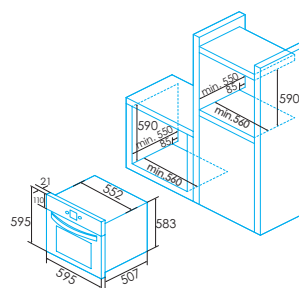
EOE-5020 X

Cod.: 921270238 EAN: 8435436112362



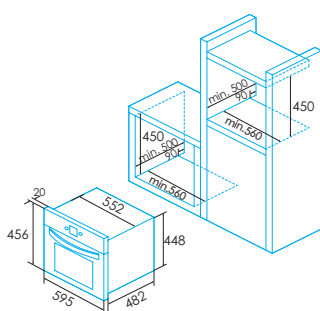
EOE-5010 X

Cod.: 921270230 EAN: 8435436110917



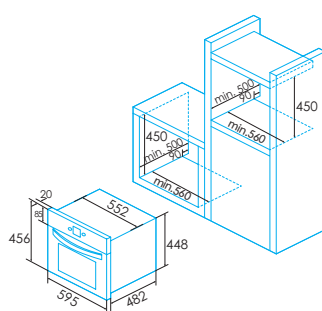
EOE-4530 X

Cod.: 921270252 EAN: 8422248098168



EOE-4520 X

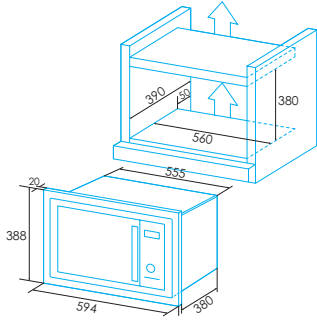
Cod.: 921270217 EAN: 8435436108891



MICROONDAS

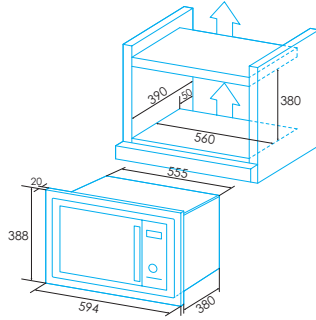
EMW-2530-IG XBK

Cod.: 929270348 EAN: 8435436111976



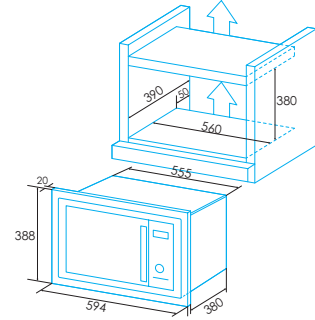
EMW-2530-IG XWH

Cod.: 929270349 EAN: 8435436111983



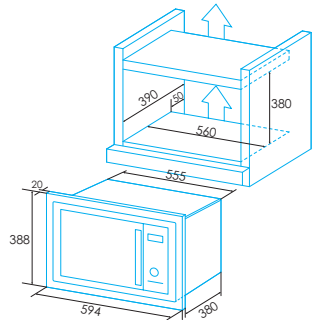
EMW-2530-IG BK

Cod.: 929270361 EAN: 8422248101882



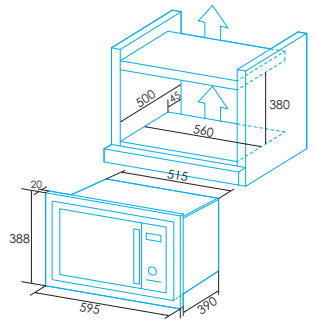
EMW-2530-IG WH

Cod.: 929270362 EAN: 8422248101899



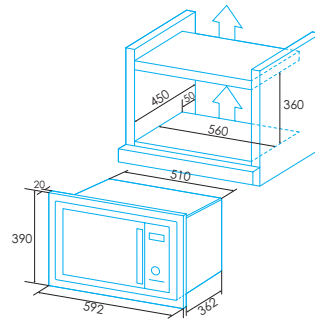
EMW-2510-IG X

Cod.: 929270360 EAN: 8422248083911



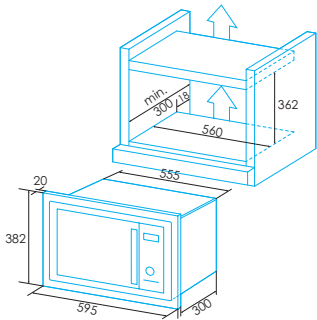
EMW-2320-IG X

Cod.: 929270347 EAN: 8435436111921



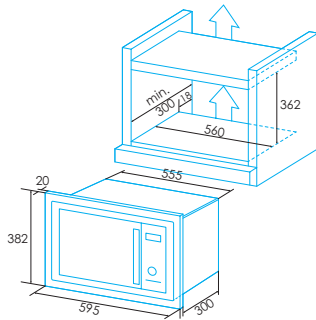
EMW-2020-IG BK

Cod.: 929270363 EAN: 8422248101905



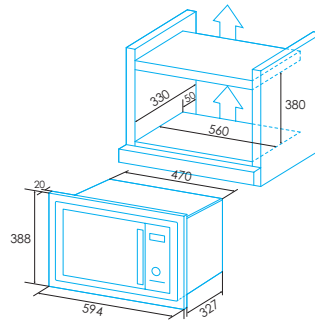
EMW-2020-IG WH

Cod.: 929270364 EAN: 8422248101912



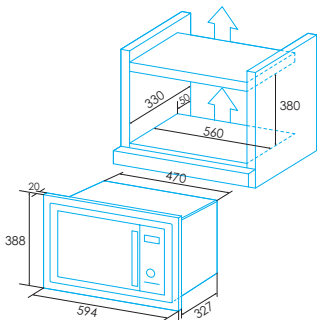
EMW-2010-IG XBK

Cod.: 929270352 EAN: 8435436112010



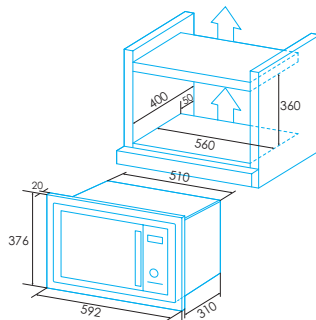
EMW-2010-IG XWH

Cod.: 929270353 EAN: 8435436112027



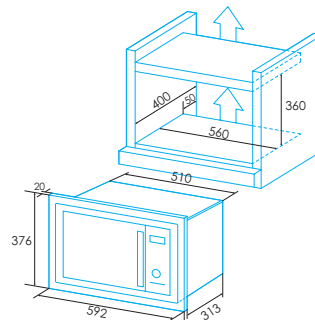
EMW-2020-IG X

Cod.: 929270344 EAN: 8435436110771



EMW-2020-I X

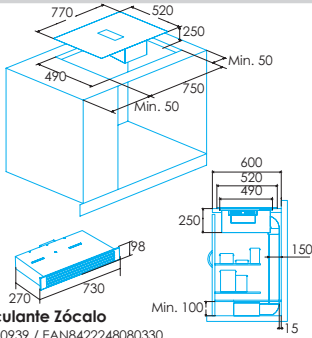
Cod.: 929270346 EAN: 8435436111914



CAMPANAS

EIM-7421 DD G

Cod.: 922272029 EAN: 8422248102056

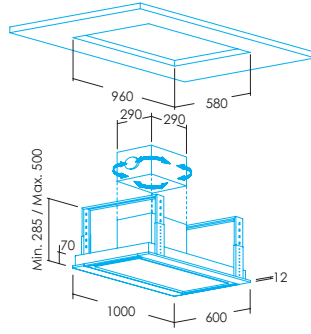


Kit recirculante Zócalo

Cod. 02800939 / EAN8422248080330

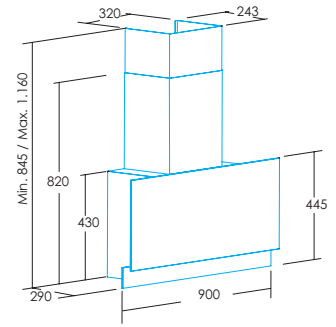
ECC-1832 WH

Cod.: 932271900 EAN: 8435436112379



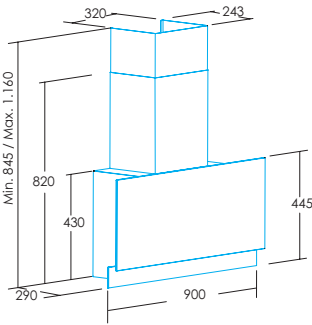
ECV-9832 GBK

Cod.: 932271901 EAN: 8435436112386



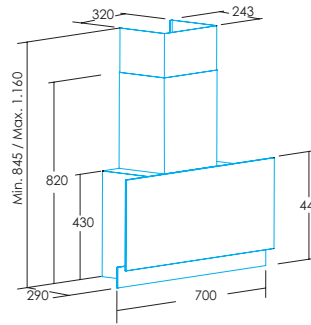
ECV-9832 GWH

Cod.: 932271902 EAN: 8435436112393



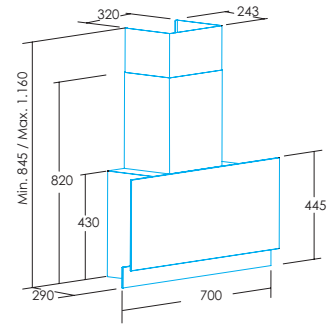
ECV-7832 GBK

Cod.: 932271903 EAN: 8435436112409



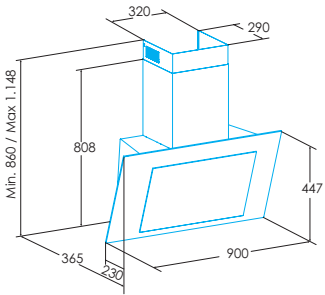
ECV-7832 GWH

Cod.: 932271904 EAN: 8435436112416



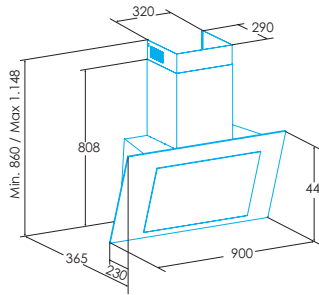
ECV-9831 GBK

Cod.: 932271883 EAN: 8435436108655



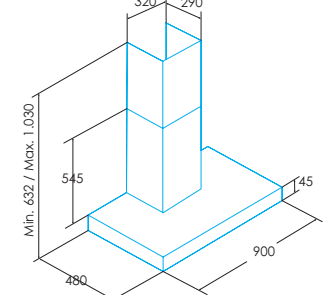
ECV-9831 GWH

Cod.: 932271894 EAN: 8435436110474



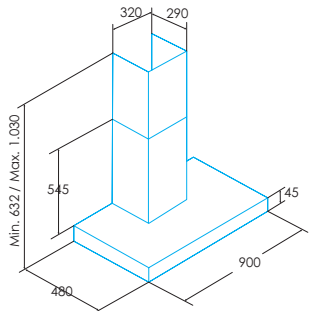
ECB-9831 XGBK

Cod.: 932271905 EAN: 8435436112423



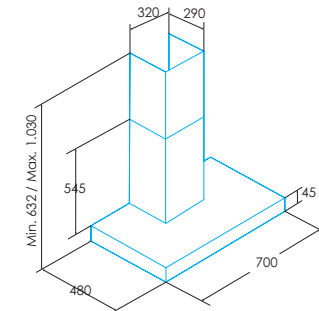
ECB-9831 XGWH

Cod.: 932271906 EAN: 8435436112430



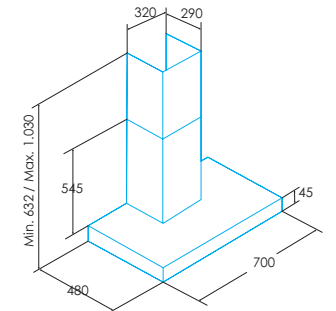
ECB-7831 XGBK

Cod.: 932271907 EAN: 8435436112447



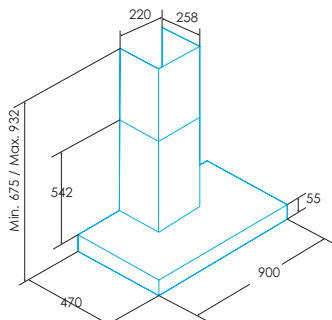
ECB-7831 XGWH

Cod.: 932271908 EAN: 8435436112454



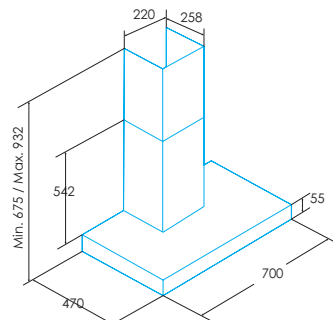
ECB-9611 X

Cod.: 932271909 EAN: 8435436112461



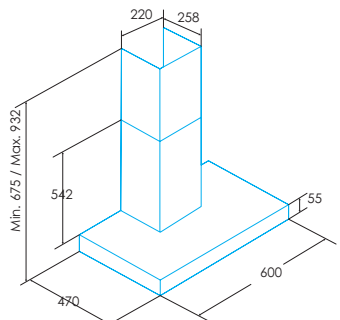
ECB-7611 X

Cod.: 932271910 EAN: 8435436112478



ECB-6611 X

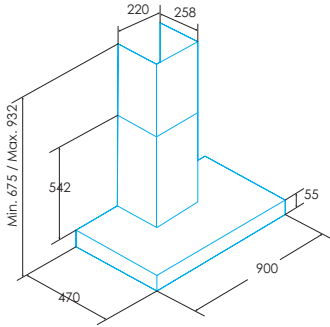
Cod.: 932271911 EAN: 8435436112485



CAMPANAS

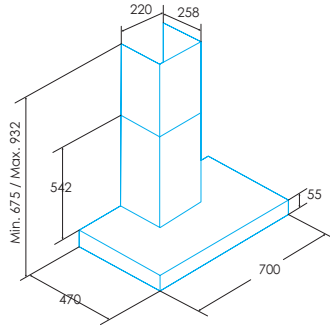
ECB-9411 X

Cod.: 932271886 EAN: 8435436108686



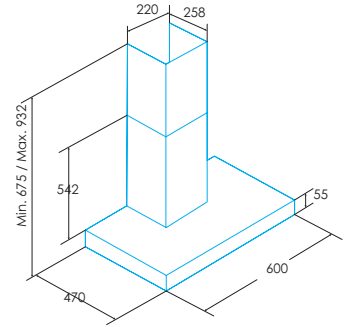
ECB-7411 X

Cod.: 932271887 EAN: 8435436108693



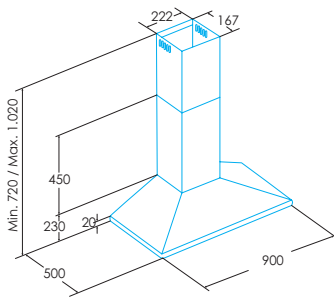
ECB-6411 X

Cod.: 932271888 EAN: 8435436108709



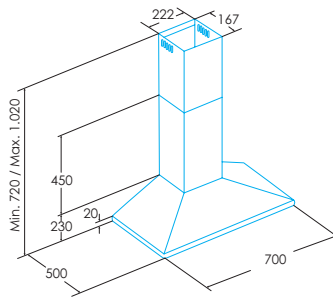
ECP-9611 X

Cod.: 932271915 EAN: 8435436112522



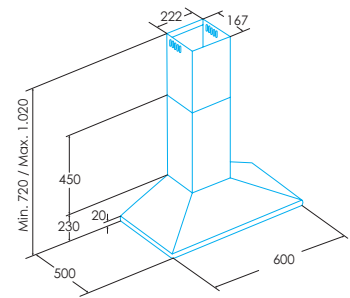
ECP-7611 X

Cod.: 932271916 EAN: 8435436112539



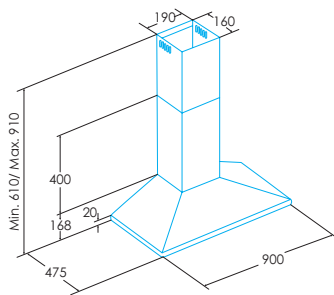
ECP-6611 X

Cod.: 932271917 EAN: 8435436112546



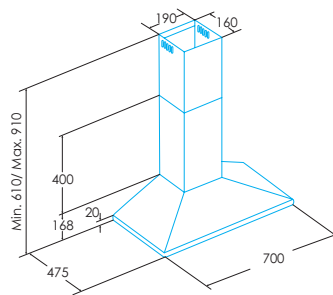
ECP-9411 X

Cod.: 932271889 EAN: 8435436108716



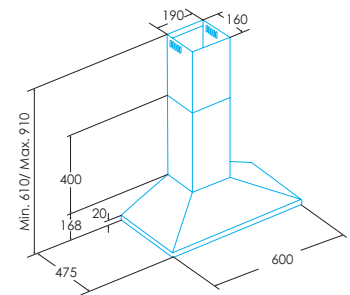
ECP-7411 X

Cod.: 932271890 EAN: 8435436108723



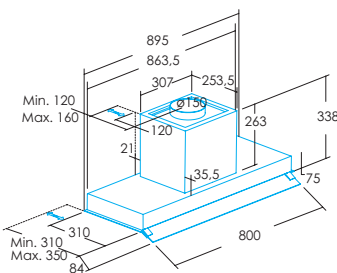
ECP-6411 X

Cod.: 932271891 EAN: 8435436108730



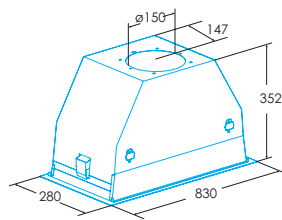
ECG-9832 X

Cod.: 932271918 EAN: 8435436112553



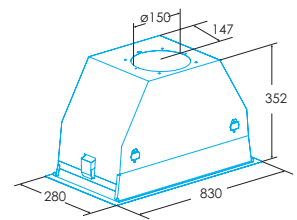
ECG-8831 GBK

Cod.: 932271895 EAN: 8435436110924



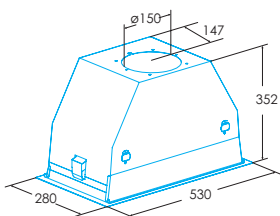
ECG-8831 GWH

Cod.: 932271896 EAN: 8435436110931



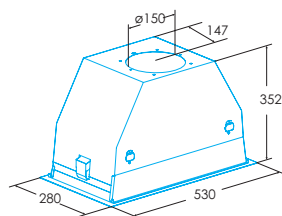
ECG-5831 GBK

Cod.: 932271897 EAN: 8435436110948



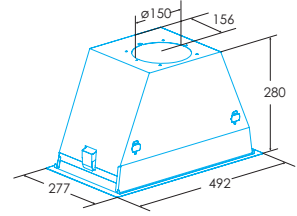
ECG-5831 GWH

Cod.: 932271898 EAN: 8435436110955



ECG-5811 X

Cod.: 932271899 EAN: 8435436110962

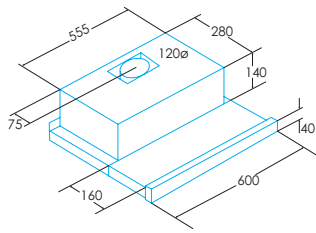


CAMPANAS

edesa

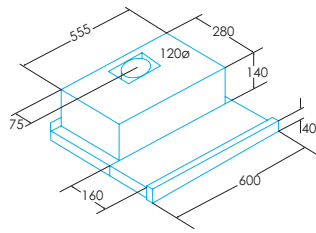
ECT-6411 X

Cod.: 932271920 EAN: 8435436112577



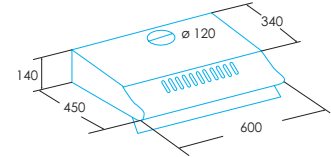
ECT-6411 WH

Cod.: 932271919 EAN: 8435436112560



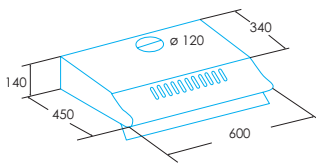
ECS-6213 X

Cod.: 932271921 EAN: 8422248087391



ECS-6213 WH

Cod.: 932271922 EAN: 8422248087407

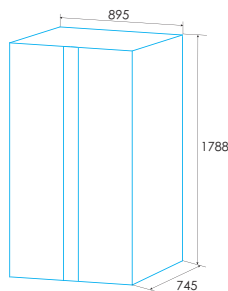


FRIGORÍFICOS Y CONGELADORES

edesa

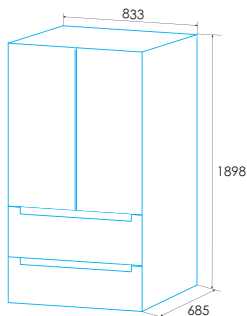
ESS-1831 NF EX

Cod.: 924271286 EAN: 8422248101691



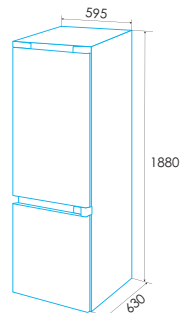
EFF-1932 NF GBK

Cod.: 924271288 EAN: 8422248101707



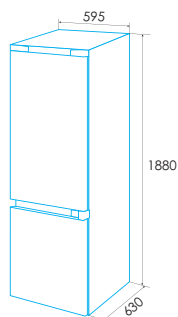
EFC-1832 DNF GBK

Cod.: 924271260 EAN: 8422248096980



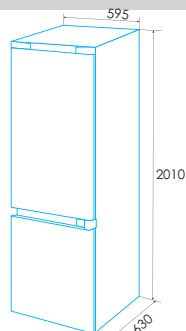
EFC-1832 DNF GWH

Cod.: 924271261 EAN: 8422248096977



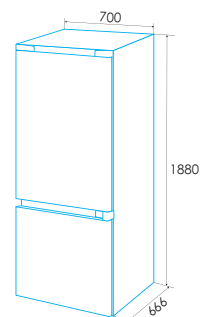
EFC-2033 DNF EX

Cod.: 924271262 EAN: 8422248097000



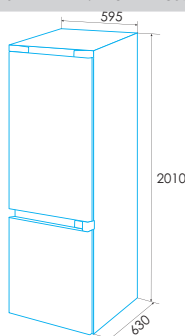
EFC-7832 DNF EX

Cod.: 924271263 EAN: 8422248097017



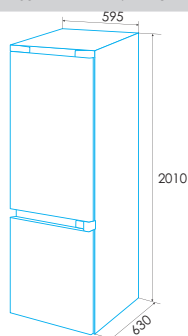
EFC-2032 NF EX

Cod.: 924271264 EAN: 8422248097024



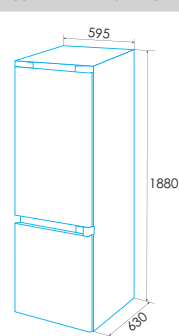
EFC-2032 NF WH

Cod.: 924271265 EAN: 8422248097031



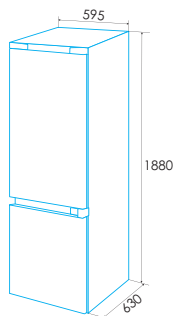
EFC-1832 NF EX

Cod.: 924271266 EAN: 8422248097048



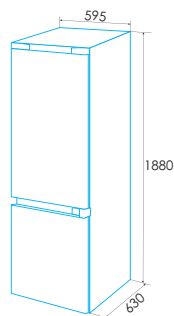
EFC-1832 NF WH

Cod.: 924271267 EAN: 8422248097055



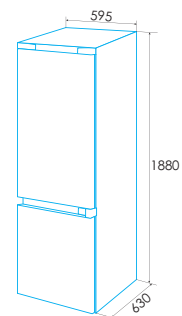
EFC-1821 NF EX

Cod.: 924271268 EAN: 8422248097062



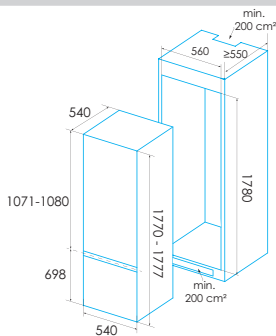
EFC-1821 NF WH

Cod.: 924271269 EAN: 8422248097079



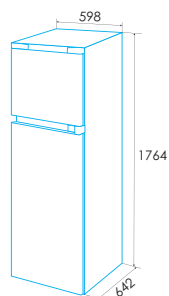
EFC-1711-I

Cod.: 924271350 EAN: 8422248106573



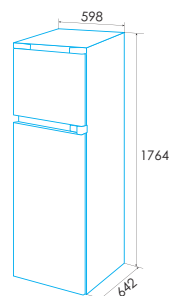
EFT-1711 EX

Cod.: 924271272 EAN: 8422248097109



EFT-1711 WH

Cod.: 924271273 EAN: 8422248097116

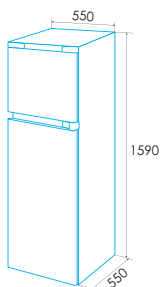


FRIGORÍFICOS Y CONGELADORES



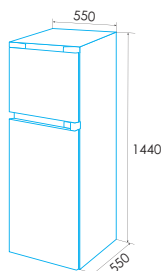
EFT-1611 WH

Cod.: 924271274 EAN: 8422248097123



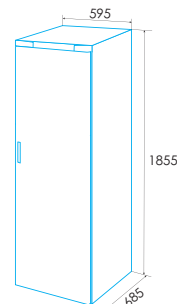
EFT-1411 WH

Cod.: 924271275 EAN: 8422248097130



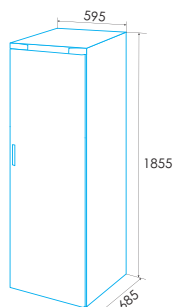
EFS-1822 NF EX

Cod.: 924271276 EAN: 8422248097147



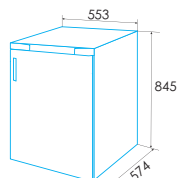
EZS-1822 NF EX

Cod.: 924271277 EAN: 8422248097154



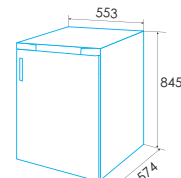
EFS-0811 WH

Cod.: 924271279 EAN: 8422248097178



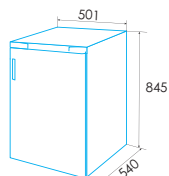
EZS-0811 WH

Cod.: 924271280 EAN: 8422248097185



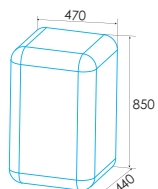
EFS-0812 WH

Cod.: 924271288 EAN: 8422248097161



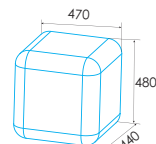
EFS-0911 WH

Cod.: 924271289 EAN: 8422248101714



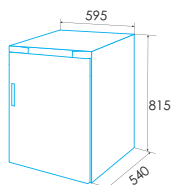
EFS-0411 WH

Cod.: 924271299 EAN: 8422248101721



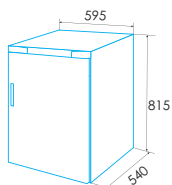
EFS-0511 I

Cod.: 924271290 EAN: 8422248099639



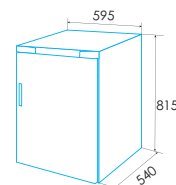
EFS-0512 I

Cod.: 924271291 EAN: 8422248099646



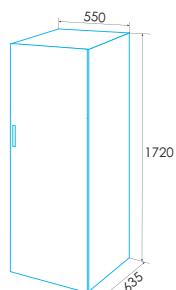
EZS-0511 I

Cod.: 924271292 EAN: 8422248099653



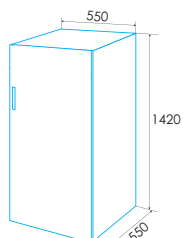
EZS-1732 NF

Cod.: 924271282 EAN: 8422248098540



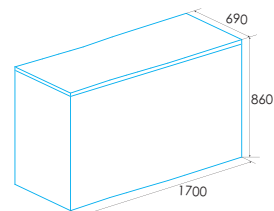
EZS-1412

Cod.: 924271281 EAN: 8422248098533



EZH-5011

Cod.: 928271180 EAN: 8422248100755

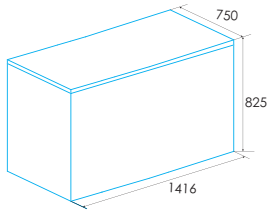


FRIGORÍFICOS Y CONGELADORES

edesa

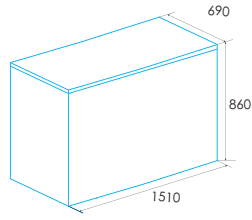
EZH-4211

Cod.: 928271170 EAN: 8422248098557



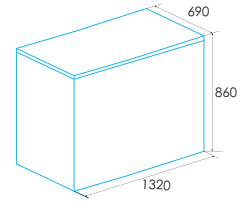
EZH-4111

Cod.: 928271179 EAN: 8422248100717



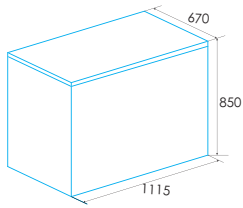
EZH-3511

Cod.: 928271178 EAN: 8422248100731



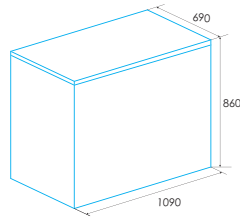
EZH-3011

Cod.: 928271171 EAN: 8422248098564



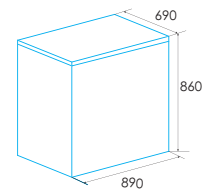
EZH-2811

Cod.: 928271177 EAN: 8422248100724



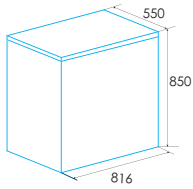
EZH-2014

Cod.: 928271176 EAN: 8422248100694



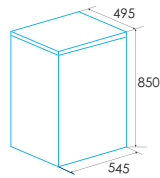
EZH-2011

Cod.: 928271172 EAN: 8422248098571



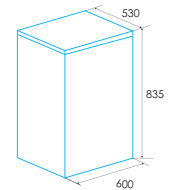
EZH-1011

Cod.: 928271173 EAN: 8422248098588



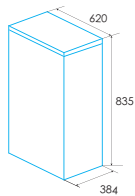
EZH-0911

Cod.: 928271175 EAN: 8422248100748



EZH-0611

Cod.: 928271174 EAN: 8422248100687

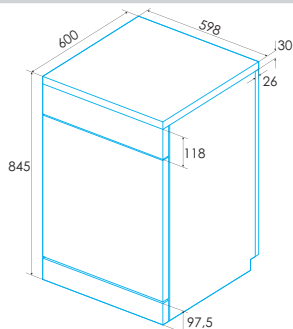


LAVAVAJILLAS

edesa

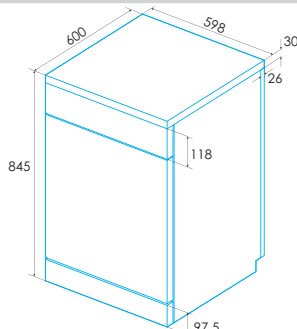
EDW-6242 X

Cod.: 926270299 EAN: 8422248096676



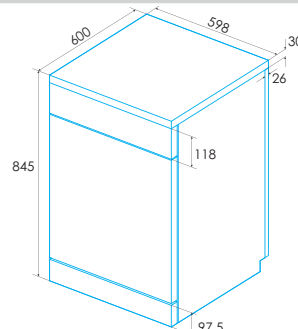
EDW-6230 X

Cod.: 926270300 EAN: 8422248096683



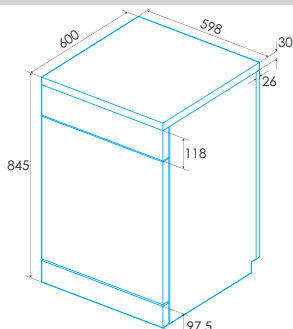
EDW-6230 WH

Cod.: 926270301 EAN: 8422248096690



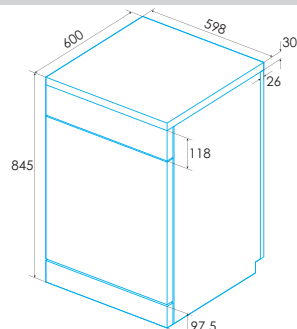
EDW-6130 X

Cod.: 926270306 EAN: 8422248096744



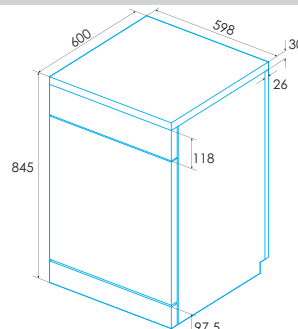
EDW-6130 WH

Cod.: 926270307 EAN: 8422248096751



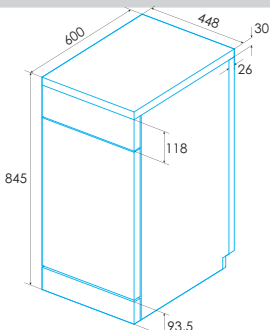
EDW-6120 WH

Cod.: 926270308 EAN: 8422248096768



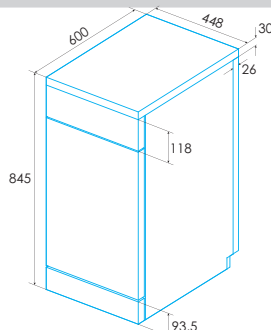
EDW-4710 X

Cod.: 926270302 EAN: 8422248096706



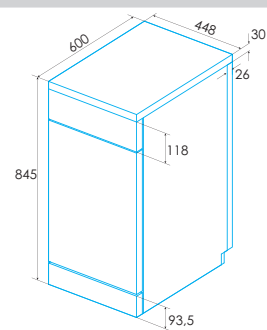
EDW-4710 WH

Cod.: 926270303 EAN: 8422248096713



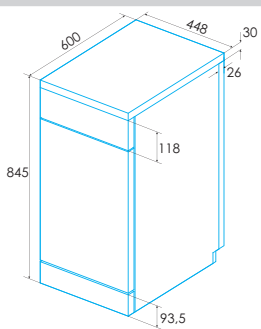
EDW-4610 X

Cod.: 926270304 EAN: 8422248096720



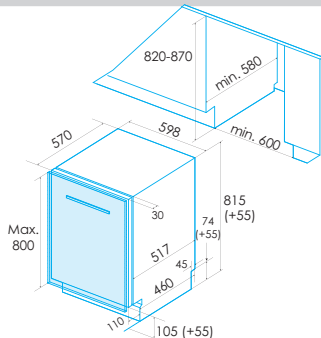
EDW-4610 WH

Cod.: 926270305 EAN: 8422248096737



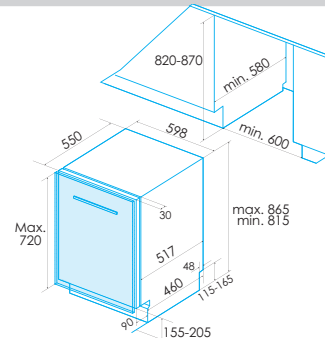
EDB-6240-I SL

Cod.: 926270315 EAN: 8422248101769



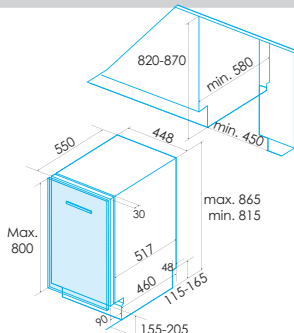
EDB-6130-I

Cod.: 926270312 EAN: 8422248097260



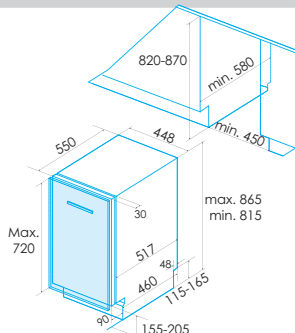
EDB-4710-I SL

Cod.: 926270316 EAN: 8422248101776



EDB-4610-I

Cod.: 926270311 EAN: 8422248096805

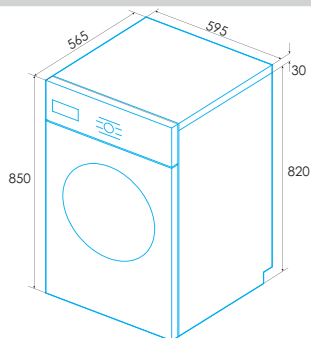


LAVADORAS Y SECADORAS

edesa

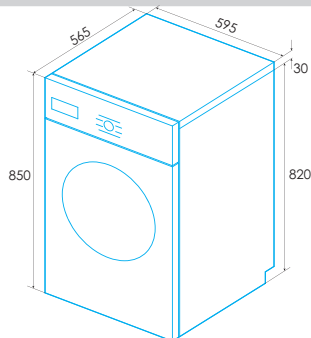
EFW-1710 WH

Cod.: 925270511 EAN: 8422248098304



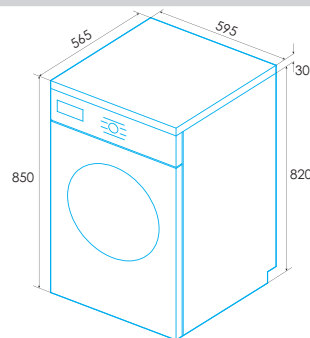
EFW-1482 WH

Cod.: 925270500 EAN: 8422248096867



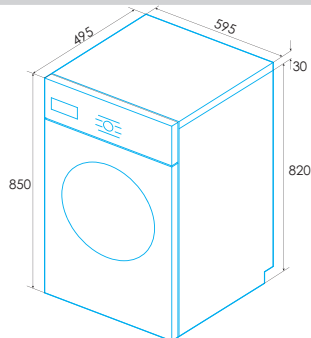
EFW-1481 WH

Cod.: 925270510 EAN: 8422248098298



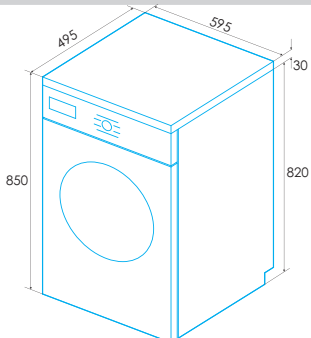
EFW-1470 X

Cod.: 925270502 EAN: 8422248096881



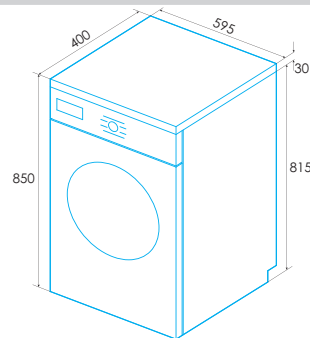
EFW-1470 WH

Cod.: 925270503 EAN: 8422248096898



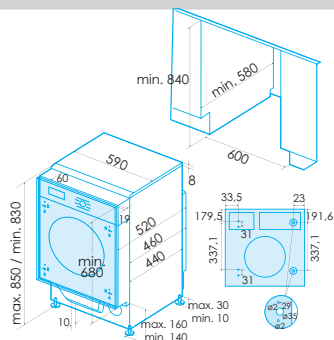
EFW-1060 WH

Cod.: 925270507 EAN: 8422248096935



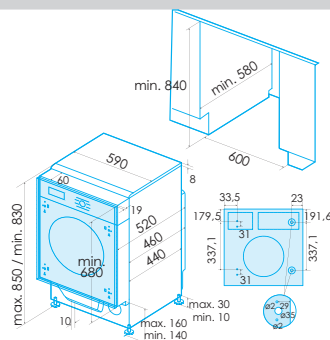
EFW-1480-I

Cod.: 925270506 EAN: 8422248096928



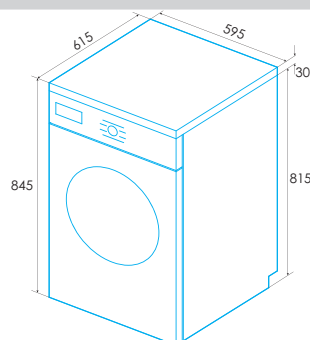
EWS-1480-I

Cod.: 925270505 EAN: 8422248096911



ESC-8000 WH

Cod.: 936270483 EAN: 8435436110467

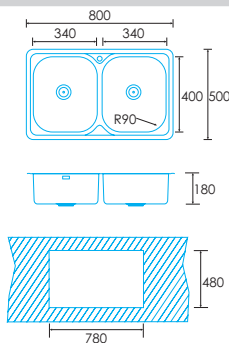


FREGADEROS

edesa

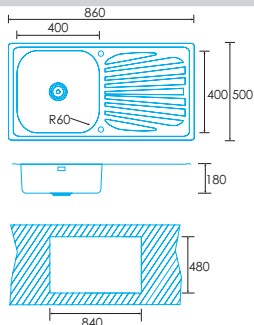
VELETA SE 80 2C

Cod.: 950270003 EAN: 8422248080927



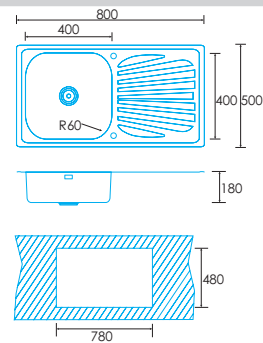
VELETA SE 86 1C1E REV

Cod.: 950270001 EAN: 8422248080903



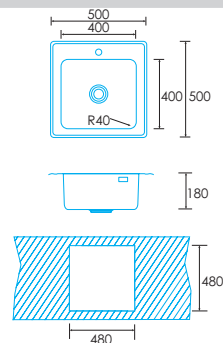
VELETA SE 80 1C1E REV

Cod.: 950270015 EAN: 8422248081047



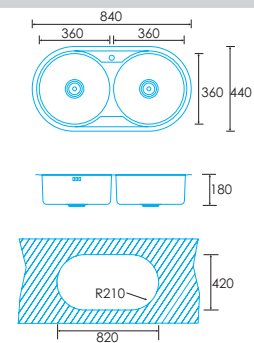
VELETA SE 50 1C

Cod.: 950270017 EAN: 8422248081061



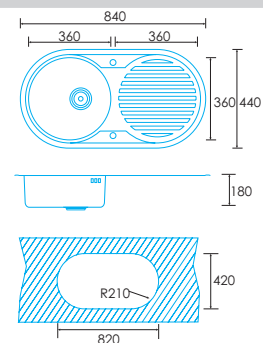
K2 SE 84 2C

Cod.: 950270009 EAN: 8422248080989



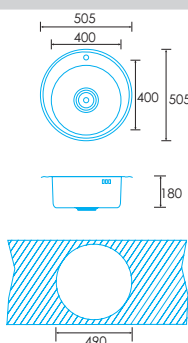
K2 SE 84 1C1E REV

Cod.: 950270011 EAN: 8422248081009



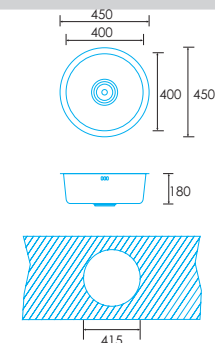
K2 SE 51 1C

Cod.: 950270007 EAN: 8422248080965



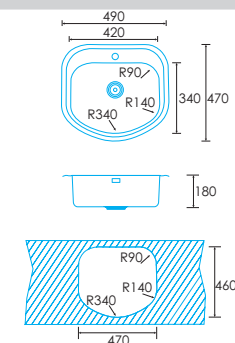
K2 SE 45 1C

Cod.: 950270013 EAN: 8422248081023



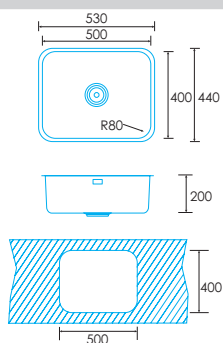
K2 SE 47 1C

Cod.: 950270005 EAN: 8422248080941



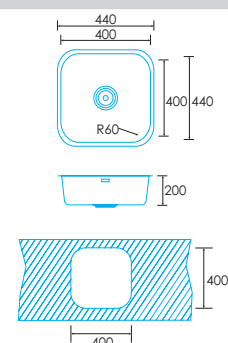
FUJI BE 50X40 1C

Cod.: 950270023 EAN: 8422248081443



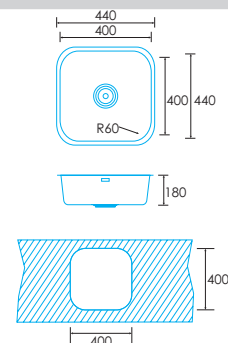
FUJI BE PLUS 40X40 1C

Cod.: 950270025 EAN: 8422248081139



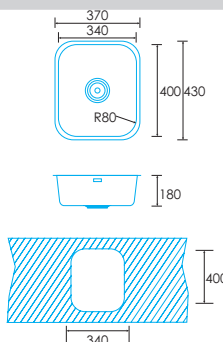
FUJI BE 40X40 1C

Cod.: 950270035 EAN: 8422248093309



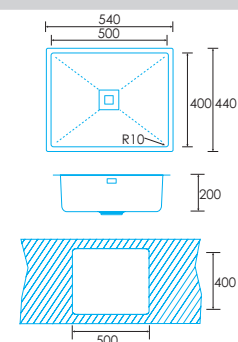
FUJI BE 34X40 1C

Cod.: 950270019 EAN: 8422248081085



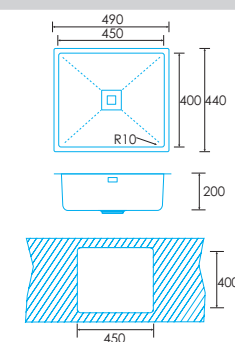
MAKALU BE 50X40 1C R-10

Cod.: 950270029 EAN: 8422248081177



MAKALU BE 45X40 1C R-10

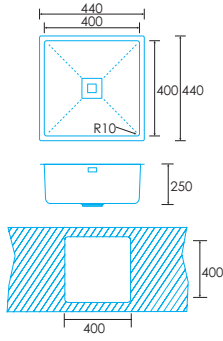
Cod.: 950270031 EAN: 8422248081191



FREGADEROS

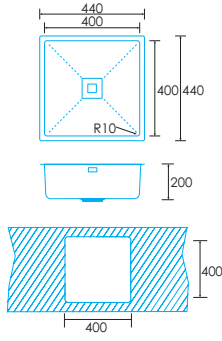
MAKALU BE 40X40 1C PLUS R-10

Cod.: 950270033 EAN: 842224801450



MAKALU BE 40X40 1C R-10

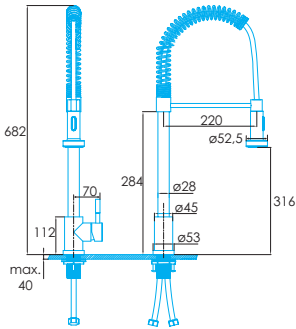
Cod.: 950270027 EAN: 842224801153



GRIFOS

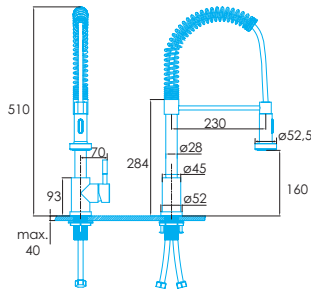
YOSEMITE PRO CROMO

Cod.: 951270016 EAN: 8422248102261



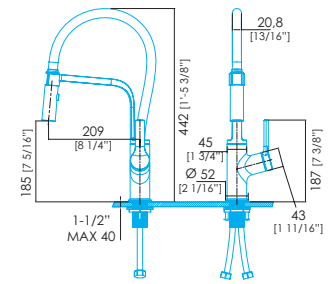
VICTORIA PRO INOX

Cod.: 951270009 EAN: 8422248083768



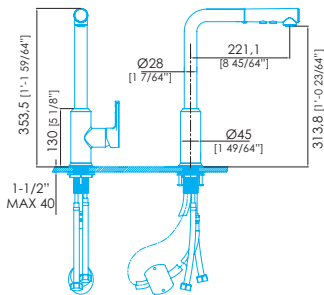
VICTORIA CROMO

Cod.: 951270017 EAN: 8422248102247



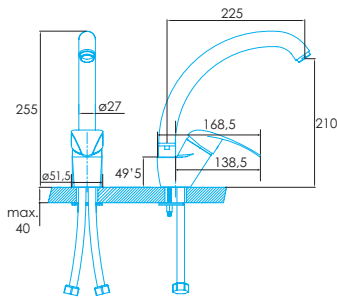
MARO CROMO

Cod.: 951270018 EAN: 8422248102254



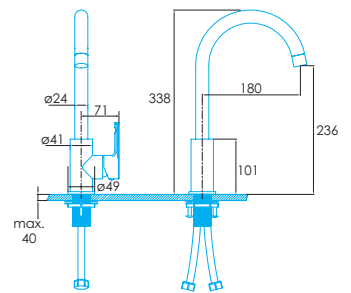
IGUAZU CROMO

Cod.: 951270001 EAN: 8422248083683



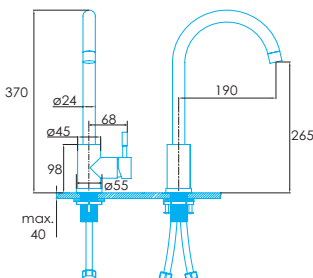
NIAGARA CROMO

Cod.: 951270003 EAN: 8422248083706



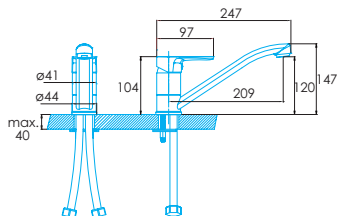
NIAGARA INOX

Cod.: 951270005 EAN: 8422248083720



SL CROMO

Cod.: 951270000 EAN: 8422248083676





INFORMACIÓN TÉCNICA

Código EAN	922272029	922272023	922272024	922272005	922272016	922272019	922272018	922272040	922272043	
Modelo	EIM-7421 DD G	EIM-9530 R	EIM-8430 R	EIR-8330 B	EIM-6422 B	EIM-6331 HT BQ B	EIR-6331 B	EIMS-6332 B	EIMS-6330 B	
Tipo	Inducción	Inducción	Inducción	Inducción	Inducción	Inducción	Inducción	Inducción	Inducción	
Ficha de producto										
Zonas de cocción	4	5	4	3	4	3	3	3	3	
Zona delantera derecha: Diámetro (mm)	190	210x200	180	-	160	300	-	-	-	
Zona delantera derecha: Potencia (kW)	2	2	1,2	-	1,2	2,5	-	-	-	
Zona delantera derecha: Booster (kW)	2,8	2,8	1,5	-	1,5	3,5	-	-	-	
Zona delantera derecha: Consumo (Wh/kg)	206,8	182,7	179,5	-	191,1	199,3	-	-	-	
Zona trasera derecha: Diámetro (mm)	190	210x200	-	220	180	-	300	320/180	300/180	
Zona trasera derecha: Potencia (kW)	1,5	1,5	-	2	1,8	-	2,3	3/1,5	3/1,5	
Zona trasera derecha: Booster (kW)	2	2	-	2,6	2,3	-	3	3,6/1,8	3,6/1,8	
Zona trasera derecha: Consumo (Wh/kg)	181,5	182,9	-	199,8	179,2	-	180,8	175,4	180,8	
Zona delantera central: Diámetro (mm)	-	-	-	-	-	-	-	-	-	
Zona delantera central: Potencia (kW)	-	-	-	-	-	-	-	-	-	
Zona delantera central: Booster (kW)	-	-	-	-	-	-	-	-	-	
Zona delantera central: Consumo (Wh/kg)	-	-	-	-	-	-	-	-	-	
Zona trasera central: Diámetro (mm)	-	300	300	160	-	-	-	-	-	
Zona trasera central: Potencia (kW)	-	2,3	2,3	1,5	-	-	-	-	-	
Zona trasera central: Booster (kW)	-	3	3	1,8	-	-	-	-	-	
Zona trasera central: Consumo (Wh/kg)	-	216,3	216,3	194,9	-	-	-	-	-	
Zona delantera izquierda: Diámetro (mm)	190	210x200	210x200	-	210	190	220	210	210	
Zona delantera izquierda: Potencia (kW)	2	1,5	1,5	-	2,3	2	2,3	2,3	2,3	
Zona delantera izquierda: Booster (kW)	2,8	2	2	-	2,6	2,8	2,6	2,6	2,6	
Zona delantera izquierda: Consumo (Wh/kg)	194,2	182,9	182,9	-	182,9	185,8	184,1	191,5	184,1	
Zona trasera izquierda: Diámetro (mm)	190	210x200	210x200	300	160	190	180	180	180	
Zona trasera izquierda: Potencia (kW)	1,5	2	2	2,5	1,2	1,5	1,2	1,2	1,2	
Zona trasera izquierda: Booster (kW)	2	2,8	2,8	3,5	1,5	2	1,5	1,5	1,5	
Zona trasera izquierda: Consumo (Wh/kg)	181,5	182,7	182,7	199,3	182,8	181,7	181,7	194,8	181,7	
Consumo de energía de la placa (Wh/kg)	194,2	189,5	190,4	193,6	184	184,7	182,2	187,2	182,2	
Dimensiones										
Anchura del aparato (mm)	770	900	850	800	590	590	590	630	590	
Profundidad del aparato (mm)	520	520	520	400	520	520	520	520	520	
Altura del aparato (mm)	250	60	60	65	54	60	51	60	60	
Anchura del hueco (mm)	750	875	745	783	565	565	560	565	565	
Profundidad del hueco (mm)	490	495	495	383	495	495	490	495	495	
Ranura de ventilación (mm)	5	5	5	5	5	5	5	5	5	
Sistema de anclaje	Quick-fix System	Quick-fix System	Quick-fix System	Quick-fix System	Quick-fix System	Quick-fix System	Quick-fix System	Quick-Fix System	Quick-Fix System	
Acabado										
Color	Negro	Negro	Negro	Negro	Negro	Negro	Negro	Negro	Negro	
Estética	Biselado frontal	Biselado frontal	Biselado frontal	Biselado completo	Biselado frontal	Biselado frontal	Biselado frontal	Biselado frontal	Biselado frontal	
Control										
Tipo de control	Touch	Deslizante independiente por zona	Deslizante independiente por zona	Round Slider Touch	Multi Slider Touch	Multi Slider Touch	Round Slider Touch	Deslizante independiente por zona	Deslizante independiente por zona	
Selector de potencia (+/-)	Centralizado	Individual por foco	Individual por foco	Centralizado	Individual por foco	Individual por foco	Centralizado	Individual por foco	Individual por foco	
Niveles de potencia	9 + Booster	9 + Booster	9 + Booster	9 + Booster	9 + Booster	9 + Booster	9 + Booster	9 + Booster	9 + Booster	
Programación de tiempo de cocción	Sí	Sí	Sí	Sí	Sí	Sí	Sí	Sí	Sí	
Alarma de cuenta atrás	Sí	Sí	Sí	Sí	Sí	Sí	Sí	Sí	Sí	
Función para la limitación de potencia	No	No	No	No	No	No	No	Sí	Sí	
Seguridad										
Bloqueo de seguridad	Sí	Sí	Sí	Sí	Sí	Sí	Sí	Sí	Sí	
Indicador de calor residual	Sí	Sí	Sí	Sí	Sí	Sí	Sí	Sí	Sí	
Defección automática de recipientes	Sí	Sí	Sí	Sí	Sí	Sí	Sí	Sí	Sí	
Desconexión automática de seguridad	Sí	Sí	Sí	Sí	Sí	Sí	Sí	Sí	Sí	
Protección contra derramamiento de líquidos	Sí	Sí	Sí	Sí	Sí	Sí	Sí	Sí	Sí	
Conexión eléctrica										
Tensión nominal (V)	220-240	220-240	220-240	220-240	220-240	220-240	220-240	220-240	220-240	
Frecuencia de la red (Hz)	50-60	50-60	50-60	50-60	50-60	50-60	50-60	50-60	50-60	
Potencia máxima del aparato (kW)	9	9	9	7	7,1	7	7,1	7,1	7,1	

922272044 8422248108676 EIMS-6330 B WH	922272014 8435436112683 EIM-6330 B	922272030 8422248102414 EIM-6328 B WH	922272015 8435436112690 EIS-6330 R	922272039 8422248108416 EIT-6329 B	922272004 8435436112584 EIT-6328 R	922272017 8422248086776 EIM-3220 HT B	922272031 8422248102421 EIS-3220 B	922272041 8422248108553 EVT-6422 R	922271972 8435436110375 EVT-6328 B	922271981 8435436110849 EVT-6328 R	922272042 8422248108560 EVT-3220 B /A	
Inducción	Inducción	Inducción	Inducción	Inducción	Inducción	Inducción	Inducción	Inducción	Radiante	Radiante	Radiante	Radiante
3	3	3	3	3	3	2	2	4	3	3	2	
-	-	-	-	-	-	210 x 200	180	185	185	185	-	
-	-	-	-	-	-	2,1	1,2	1,8	1,8	1,8	-	
-	-	-	-	-	-	3	1,5	-	-	-	-	
-	-	-	-	-	-	182,9	183,5	147,1	147,1	190,8	-	
300/180	300	280	300	280	280	210 x 200	200	150	150	150	-	
3/1,5	2,3	2,3	2,3	2,3	2,3	1,6	2	1,2	1,2	1,2	-	
3,6/1,8	3	3	3	3	3	1,85	2,3	-	-	-	-	
180,8	180,8	180,8	180,8	180,8	180,8	182,7	180,9	147	147	185,4	-	
-	-	-	-	-	-	-	-	-	-	-	155	
-	-	-	-	-	-	-	-	-	-	-	1,2	
-	-	-	-	-	-	-	-	-	-	-	-	
-	-	-	-	-	-	-	-	-	-	-	190/120	
-	-	-	-	-	-	-	-	-	-	-	1,8/0,9	
-	-	-	-	-	-	-	-	-	-	-	-	
-	-	-	-	-	-	-	-	-	-	-	155,4	
210	220	220	220	210	220	-	-	-	-	-	-	
2,3	2,3	2,3	2,3	2,3	2,3	-	-	-	-	-	-	
2,6	2,6	2,6	2,6	2,6	2,6	-	-	-	-	-	-	
184,1	184,1	184,1	184,1	184,1	184,1	-	-	-	-	-	-	
180	160	160	160	160	160	-	-	215	280/220/155	280/220	-	
1,2	1,2	1,2	1,2	1,2	1,2	-	-	2,3	2,7/1,95/1,05	2,7/1,5	-	
1,5	1,5	1,5	1,5	1,5	1,5	-	-	-	-	-	-	
181,7	181,7	181,7	181,7	181,7	181,7	-	-	152	140,1	193,5	-	
182,2	182,2	182,2	182,2	182,2	182,2	182,8	182,2	148	144,7	189,9	-	
590	590	590	590	590	590	298	290	590	590	590	290	
520	520	520	520	520	520	520	520	520	520	520	520	
60	54	54	54	54	54	67	70	63	63	63	50	
565	565	565	565	565	565	275	265	560	560	560	265	
495	495	495	495	495	495	500	495	490	490	490	495	
5	5	5	5	5	5	5	5	-	-	-	-	
Quick-Fix System	Quick-fix System	Quick-fix System	Quick-fix System	Quick-fix System	Quick-fix System	Quick-fix System	Quick-Fix System	Quick-Fix System	Quick-Fix System	Quick-Fix System	Quick-Fix System	
Blanco	Negro	Blanco	Negro	Negro	Negro	Negro	Negro	Negro	Negro	Negro	Negro	
Biselado frontal	Biselado frontal	Biselado frontal	Redondeado	Biselado frontal	Redondeado	Biselado frontal	Biselado frontal	Redondeado	Biselado frontal	Redondeado	Biselado frontal	
Deslizante Independiente por zona Individual por foco	Multi Slider Touch Individual por foco	Multi Slider Touch Individual por foco	Mono Slider Touch Centralizado	Multi Touch Individual por foco	Touch Centralizado	Touch Centralizado	Mono Slider Touch Centralizado	Touch Centralizado	Touch Centralizado	Touch Centralizado	Touch Centralizado	
9 + Booster	9 + Booster	9 + Booster	9 + Booster	9 + Booster	9 + Booster	9 + Booster	9 + Booster	9 + Booster	9	9	9	
Sí	Sí	Sí	Sí	Sí	Sí	Sí	Sí	Sí	Sí	Sí	Sí	
Sí	Sí	Sí	Sí	Sí	Sí	Sí	Sí	Sí	Sí	Sí	Sí	
Sí	No	No	No	No	No	No	No	No	No	No	No	
Sí	Sí	Sí	Sí	Sí	Sí	Sí	Sí	Sí	Sí	Sí	Sí	
Sí	Sí	Sí	Sí	Sí	Sí	Sí	Sí	Sí	Sí	Sí	Sí	
Sí	Sí	Sí	Sí	Sí	Sí	Sí	Sí	Sí	No	No	No	
Sí	Sí	Sí	Sí	Sí	Sí	Sí	Sí	Sí	Sí	Sí	Sí	
Sí	Sí	Sí	Sí	Sí	Sí	Sí	Sí	Sí	Sí	Sí	Sí	
220-240	220-240	220-240	220-240	220-240	220-240	220-240	220-240	220-240	220-240	220-240	220-240	
50-60	50-60	50-60	50-60	50-60	50-60	50-60	50-60	50-60	50-60	50-60	50-60	
7,1	7,1	7,1	7,1	7,1	7,1	7,1	3,7	3,5	6,5	5,7	3	

Código	922271990	922271991	922271992	922271993	922271994	922271995
EAN	8435436112034	8435436112041	8435436112058	8435436112065	8435436112072	8435436112089
Modelo	EGG-1240 TI TR CI N	EGG-9050 TI TR CI N	EGX-9050 TI TR CI N	EGG-7550 TI TR CI N	EGX-7550 TI TR CI N	EGG-6040 TI TR CI N
Tipo (Cristal /Inox/Esaltada)	Cristal	Cristal	Acero inoxidable	Cristal	Acero inoxidable	Cristal
Ficha de producto						
Preparada para gas natural	Sí	Sí	Sí	Sí	Sí	Sí
Preparada para gas butano	No	No	No	No	No	No
nº de quemadores	4	5	5	5	5	4
Potencia Triple Corona [kW]	4	3,8	3,8	3,8	3,8	3
Potencia Rápido [kW]	3	3	3	3	3	-
Potencia Semi-rápido 1 [kW]	1,75	1,75	1,75	1,75	1,75	1,75
Potencia Semi-rápido 2 [kW]	-	1,75	1,75	1,75	1,75	1,75
Potencia Auxiliar [kW]	1	1	1	1	1	1
Consumo Triple Corona	381 l/h	381 l/h	362 l/h	381 l/h	381 l/h	238 l/h
Consumo Rápido	286 l/h	286 l/h	286 l/h	286 l/h	286 l/h	-
Consumo Semi-rápido 1	167 l/h	167 l/h	167 l/h	167 l/h	167 l/h	167 l/h
Consumo Semi-rápido 2	-	167 l/h	167 l/h	167 l/h	167 l/h	167 l/h
Consumo Auxiliar	95 l/h	95 l/h	95 l/h	95 l/h	95 l/h	95 l/h
Consumo placa	929 l/h	1096 l/h	1077 l/h	1096 l/h	1096 l/h	667 l/h
Eficiencia energética de la encimera (EE gas hob) %	57,4	56,3	59,2	56,5	56,5	57,3
Dimensiones						
Anchura del aparato [mm]	1160	860	860	750	750	590
Profundidad del aparato [mm]	466	520	510	520	510	520
Altura del aparato [mm]	44	40	40	44	44	55
Anchura del hueco [mm]	1130	830	830	560	560	560
Profundidad del hueco [mm]	430	490	490	490	490	490
Sistema de anclaje	Pletinas de fijación	Pletinas de fijación	Pletinas de fijación	Pletinas de fijación	Pletinas de fijación	Pletinas de fijación
Características						
Encendido eléctrico integrado en mando	Sí	Sí	Sí	Sí	Sí	Sí
Parrillas / Quemadores esmaltados	No	No	No	No	No	No
Parrillas / Quemadores hierro fundido	Sí	Sí	Sí	Sí	Sí	Sí
Seguridad						
Válvula seguridad	Sí	Sí	Sí	Sí	Sí	Sí
Conexión eléctrica						
Tensión nominal [V]	220-240	220-240	220-240	220-240	220-240	220-240
Frecuencia de la red [Hz]	50-60	50-60	50-60	50-60	50-60	50-60
Potencia del aparato [kW]	9,75	11,3	11,3	11,3	11,3	7,5
Accesorios						
Kit conversión natural-butano / butano-natural (incluido)	Sí	Sí	Sí	Sí	Sí	Sí

Código	922272000	922272002	922271984	922271988	922272033	922272034
EAN	8435436112140	8435436112157	8435436111341	8435436111945	8422248102797	8422248102803
Modelo	EGG-6030 TI TR CI B	EGX-6030 TI TR CI B	EGG-6030 TI N	EGG-6030 TI B	EGG-3021 TI N	EGX-3021 TI N
Tipo (Cristal /Inox/Esaltada)	Cristal	Acero inoxidable	Cristal	Cristal	Cristal	Acero inoxidable
Ficha de producto						
Preparada para gas natural	Sí	Sí	Sí	No	Sí	Sí
Preparada para gas butano	No	No	No	Sí	No	No
nº de quemadores	3	3	3	3	2	2
Potencia Triple Corona [kW]	3,8	3,8	3,5	3,5	-	-
Potencia Rápido [kW]	-	-	-	-	3	3
Potencia Semi-rápido 1 [kW]	1,75	1,75	1,75	1,75	-	-
Potencia Semi-rápido 2 [kW]	-	-	-	-	-	-
Potencia Auxiliar [kW]	1	1	1	1	1,75	1
Consumo Triple Corona	291 g/h	291 g/h	333 g/h	255 g/h	-	-
Consumo Rápido	-	-	-	-	286 l/h	286 l/h
Consumo Semi-rápido 1	127 g/h	127 g/h	167 l/h	127 g/h	-	-
Consumo Semi-rápido 2	-	-	-	-	-	-
Consumo Auxiliar	73 g/h	73 g/h	95 l/h	73 g/h	95 l/h	95 l/h
Consumo placa	491 g/h	491 g/h	595 l/h	455 g/h	381 l/h	381 l/h
Eficiencia energética de la encimera (EE gas hob) %	55,4	58,7	55	55	-	-
Dimensiones						
Anchura del aparato [mm]	590	580	590	590	320	305
Profundidad del aparato [mm]	522	510	510	510	520	510
Altura del aparato [mm]	55	55	52	52	55	55
Anchura del hueco [mm]	560	560	555	555	290	290
Profundidad del hueco [mm]	490	490	475	475	490	490
Sistema de anclaje	Pletinas de fijación	Pletinas de fijación	Pletinas de fijación	Pletinas de fijación	Pletinas de fijación	Pletinas de fijación
Características						
Encendido eléctrico integrado en mando	Sí	Sí	Sí	Sí	Sí	Sí
Parrillas / Quemadores esmaltados	No	No	Sí	Sí	Sí	Sí
Parrillas / Quemadores hierro fundido	Sí	Sí	No	No	Sí	Sí
Seguridad						
Válvula seguridad	Sí	Sí	Sí	Sí	Sí	Sí
Conexión eléctrica						
Tensión nominal [V]	220-240	220-240	220-240	220-240	220-240	220-240
Frecuencia de la red [Hz]	50-60	50-60	50-60	50-60	50-60	50-60
Potencia del aparato [kW]	6,55	6,55	6,25	6,25	4,75	4
Accesorios						
Kit conversión natural-butano / butano-natural (incluido)	Sí	Sí	Sí	Sí	Sí	Sí

922271996 8435436112096 EGG-6040 TI TR CI B	922271997 8435436112102 EGX-6040 TI TR CI N	922271998 8435436112119 EGX-6040 TI TR CI B	922271982 8435436111327 EGG-6040 TI N	922271987 8435436111938 EGG-6040 TI B	922271983 8435436111334 EGX-6040 TI N	922271989 8435436111952 EGX-6040 TI B	922271999 8435436112126 EGG-6030 TI TR CI N	922272001 8435436112133 EGX-6030 TI TR CI N
Cristal	Acero inoxidable	Acero inoxidable	Cristal	Cristal	Acero inoxidable	Acero inoxidable	Cristal	Acero inoxidable
No	Sí	No	Sí	No	Sí	Sí	Sí	No
Sí	No	Sí	No	Sí	No	No	No	Sí
4	4	4	4	4	4	4	3	3
3	3,8	3,8	3,5	3,5	3,5	3,5	3,8	3,8
-	-	-	-	-	-	-	-	-
1,75	1,75	1,75	1,75	1,75	1,75	1,75	1,75	1,75
1,75	1,75	1,75	1,75	1,75	1,75	1,75	-	-
1	1	1	1	1	1	1	1	1
182 g/h	362 l/h	277 g/h	333 l/h	255 g/h	333 l/h	255 g/h	381 l/h	381 l/h
-	-	-	-	-	-	-	-	-
127 g/h	167 l/h	127 g/h	167 l/h	127 g/h	167 l/h	127 g/h	167 l/h	167 l/h
127 g/h	167 l/h	127 g/h	167 l/h	127 g/h	167 l/h	127 g/h	-	-
73 g/h	95 l/h	73 g/h	95 l/h	73 g/h	95 l/h	73 g/h	95 l/h	95 l/h
509 g/h	791 l/h	604 g/h	762 l/h	582 g/h	762 l/h	582 g/h	643 l/h	643 l/h
57,3	59,4	59,4	55	55	55	55	55,4	58,7
590	580	580	590	590	580	580	590	580
520	510	510	510	510	500	500	522	510
55	55	55	52	52	52	52	55	55
560	560	560	555	555	555	555	560	560
490	490	490	475	475	475	475	490	490
Pletinas de fijación	Pletinas de fijación	Pletinas de fijación	Pletinas de fijación	Pletinas de fijación	Pletinas de fijación	Pletinas de fijación	Pletinas de fijación	Pletinas de fijación
Sí	Sí	Sí	Sí	Sí	Sí	Sí	Sí	Sí
No	No	No	Sí	Sí	Sí	Sí	No	No
Sí	Sí	Sí	No	No	No	No	Sí	Sí
Sí	Sí	Sí	Sí	Sí	Sí	Sí	Sí	Sí
220-240	220-240	220-240	220-240	220-240	220-240	220-240	220-240	220-240
50-60	50-60	50-60	50-60	50-60	50-60	50-60	50-60	50-60
7,5	8,3	8,3	8	8	8	8	6,55	6,55
Sí	Sí	Sí	Sí	Sí	Sí	Sí	Sí	Sí

Código EAN Modelo	921270253 8422248100304 EOE-8411 P X	921270247 8422248089821 EOE-7160 X	921270234 8435436112324 EOE-7050 BK	921270235 8435436112331 EOE-7050 WH	921270224 8435436110498 EOE-7040 BK	921270225 8435436110504 EOE-7040 WH
Tipo (Eléctrico/Gas)	Eléctrico	Eléctrico	Eléctrico	Eléctrico	Eléctrico	Eléctrico
Ficha de producto						
Índice de eficiencia energética (IEE convencional/multifunción)	94	94	86,6	86,6	117	117
Clase de eficiencia energética	A	A	A	A	A	A
Consumo energía modo convencional (según Norma EN 50304/2009) [kWh]	0,99	0,99	0,71	0,71	0,82	0,82
Consumo energía modo multifunción (según Norma EN 50304/2009) [kWh]	0,79	0,79	0,81	0,81	0,79	0,79
Número de cavidades	1	1	1	1	1	1
Volumen de la cavidad [l]	70	70	72	72	72	72
Dimensiones						
Dimensiones exteriores						
Anchura del aparato [mm]	595	595	595	595	595	595
Altura del aparato [mm]	595	595	595	595	595	595
Profundidad del aparato [mm]	575	575	568	568	568	568
Dimensiones interiores según Norma en 50304/2009						
Anchura de la cavidad [mm]	487	487	457	457	450	450
Altura de la cavidad [mm]	350	350	346,5	346,5	330	330
Profundidad de la cavidad [mm]	420	420	410	410	480	480
Características						
Acabado	Cristal negro + Inoxidable	Inoxidable	Inoxidable	Inoxidable	Cristal negro + Inoxidable	Cristal blanco + Inoxidable
Posibilidad de bloqueo de puerta	Sí	No	No	No	No	No
Niveles para colocar bandejas	5	5	5	5	5	5
Ventilador	Tangencial	Tangencial	Tangencial	Tangencial	Tangencial	Tangencial
Número de lámparas iluminación	1	1	1	1	1	1
Controles						
Tipo de control	Escamoteables	Escamoteables	Táctil	Táctil	Escamoteables	Escamoteables
Tecnología de la pantalla	LED	LED	LCD	LCD	LED	LED
Indicador de funcionamiento	Sí	Sí	Sí	Sí	Sí	Sí
Indicador termostato	En display	En display	En display	En display	Sí	Sí
Mínima temperatura [°C]	50	50	50	50	50	50
Máxima temperatura turbohornear [°C]	250	250	250	250	250	250
Indicador pirólisis/bloqueo puerta	Sí	No	No	No	No	No
Limpieza						
Esmalte	Esmalte top slide de fácil limpieza	Esmalte top slide de fácil limpieza	Esmalte top slide de fácil limpieza	Esmalte top slide de fácil limpieza	Esmalte top slide de fácil limpieza	Esmalte top slide de fácil limpieza
Tipo de cavidad / guías laterales	Cromadas (no pirolizable)	Cromadas	Cromadas	Cromadas	Cromadas	Cromadas
Cristal interior puerta	Desmontable	Desmontable	Desmontable	Desmontable	Desmontable	Desmontable
Limpieza por pirólisis	Sí	No	No	No	No	No
Mínima duración Pirólisis (min)	1h 30'	-	-	-	-	-
Máxima duración Pirólisis (min)	2h	-	-	-	-	-
Limpieza EasyClean	Sí	Sí	Sí	Sí	Sí	Sí
Programas						
Descongelación	Sí	Sí	Sí	Sí	Sí	Sí
Grill total ventilado	Sí	Sí	Sí	Sí	Sí	Sí
Grill doble	Sí	Sí	Sí	Sí	No	No
Grill	Sí	No	Sí	Sí	Sí	Sí
Resistencia superior	Sí	No	No	No	No	No
Cocción tradicional ventilada	Sí	Sí	Sí	Sí	Sí	Sí
Cocción tradicional	Sí	Sí	Sí	Sí	Sí	Sí
Resistencia solera	Sí	Sí	Sí	Sí	No	No
Resistencia solera ventilada	No	No	Sí	Sí	Sí	Sí
Turbo circular	Sí	Sí	Sí	Sí	Sí	Sí
Bloqueo seguridad	Sí	Sí	Sí	Sí	No	No
Luz interior	Sí	Sí	Sí	Sí	Sí	Sí
Precalentamiento rápido	Sí	No	Sí	Sí	No	No
Seguridad						
Termostato de seguridad	Sí	Sí	Sí	Sí	Sí	Sí
Desconexión automática de seguridad	Sí	Sí	Sí	Sí	Sí	Sí
Bloqueo automático de puerta	No	No	No	No	No	No
Número de cristales en puerta	4	3	3	3	2	2
Ventilador refrigeración	Sí	Sí	Sí	Sí	Sí	Sí
Conexión eléctrica						
Potencia Grill [W]	2000	2000	2250	2250	2200	2200
Potencia resistencia superior [W]	950	950	900	900	900	900
Potencia resistencia solera [W]	1100	1100	1100	1100	1100	1100
Potencia resistencia posterior [W]	2000	2000	2000	2000	2000	2000
Potencia total a red eléctrica [kW]	3200	3000	2,38	2,38	2,2	2,2
Tensión nominal [V] / Frecuencia de la red [Hz]	220-240 / 50	220-240 / 50-60	220-240 / 50-60	220-240 / 50-60	220-240 / 50-60	220-240 / 50-60
Potencia iluminación horno [W]	25	25	25	25	25	25
Accesorios						
Bandeja plana	0	0	1	1	0	0
Bandeja profunda	1	1	1	1	1	1
Parilla	1	1	1	1	1	1
Asador rotativo	0	0	0	0	0	0
Railes telescópicos	1	1	1	1	1	1
Guías Telescópicas	PSC-50%	PSCP-100%	PSC-75%	PSC-75%	PSC-75%	PSC-75%
Pizza Stone (opcional)	No	No	No	No	Sí	Sí

921270243 8422248086974 EOE-7040 FBK	921270244 8422248086981 EOE-7040 FWH	921270236 8435436112348 EOE-6040 X	921270237 8435436112355 EOE-6020 X	921270238 8435436112362 EOE-5020 X	921270230 8435436110917 EOE-5010 X	921270252 8422248098168 EOE-4530 X	921270217 8435436108891 EOE-4520 X
Eléctrico	Eléctrico	Eléctrico	Eléctrico	Eléctrico	Eléctrico	Eléctrico	Eléctrico
94	94	86,6	86,6	95,2	95,2	97,2	94
A	A	A	A	A	A	A	A
0,82	0,82	0,71	0,71	0,8	0,8	0,7	0,7
0,79	0,79	0,81	0,81			0,71	0,71
1	1	1	1	1	1	1	1
72	72	72	72	78	65	40	40
595	595	595	595	595	595	595	595
595	595	595	595	595	595	456	456
568	568	568	568	568	528	531	502
450	450	450	450	450	450	450	450
330	330	330	330	330	330	260	260
480	480	480	480	480	440	456	456
Cristal negro	Cristal blanco	Inoxidable	Inoxidable	Inoxidable	Inoxidable	Inoxidable	Inoxidable
No	No	No	No	No	No	No	No
5	5	5	5	5	5	4	3
Tangencial	Tangencial	Tangencial	Tangencial	Tangencial	Tangencial	Tangencial	Tangencial
1	1	1	1	1	1	1	1
Escamoteables	Escamoteables	Escamoteables	Fijos	Fijos	Fijos	Escamoteables	Fijos
LED	LED	LED	-	-	-	LED	-
Sí	Sí	Sí	Sí	Sí	Sí	Sí	Sí
Sí	Sí	Sí	Sí	Sí	Sí	Sí	Sí
50	50	50	50	50	50	50	50
250	250	250	250	250	250	250	250
No	No	No	No	No	No	No	No
Esmalte top slide de fácil limpieza	Esmalte top slide de fácil limpieza	Esmalte top slide de fácil limpieza	Esmalte top slide de fácil limpieza	Esmalte top slide de fácil limpieza	Esmalte top slide de fácil limpieza	Esmalte top slide de fácil limpieza	Esmalte top slide de fácil limpieza
Cromadas	Cromadas	Cromadas	Cromadas	Cromadas	Embutidas	Cromadas	Embutidas
Desmontable	Desmontable	Desmontable	Desmontable	Desmontable	Desmontable	Desmontable	Desmontable
No	No	No	No	No	No	No	No
-	-	-	-	-	-	-	-
-	-	-	-	-	-	-	-
Sí	Sí	Sí	Sí	Sí	Sí	Sí	Sí
Sí	Sí	Sí	No	No	No	Sí	Sí
Sí	Sí	Sí	Sí	No	No	Sí	Sí
No	No	Sí	Sí	No	No	No	No
Sí	Sí	Sí	Sí	Sí	Sí	No	No
No	No	No	No	No	No	Sí	No
Sí	Sí	Sí	Sí	Sí	Sí	Sí	Sí
Sí	Sí	Sí	No	Sí	Sí	No	No
Sí	Sí	No	No	No	No	Sí	Sí
Sí	Sí	No	No	No	No	Sí	No
No	No	No	No	No	No	No	No
Sí	Sí	Sí	Sí	Sí	Sí	Sí	Sí
No	No	No	No	No	No	No	No
Sí	Sí	Sí	Sí	Sí	Sí	Sí	Sí
Sí	Sí	Sí	Sí	Sí	Sí	Sí	Sí
No	No	No	No	No	No	No	No
2	2	2	2	2	2	3	3
Sí	Sí	Sí	Sí	Sí	Sí	Sí	Sí
2200	2200	2200	2200	2200	2200	2380	2200
900	900	900	900	900	900	900	900
1100	1100	1100	1100	1100	1000	1300	1300
2000	2000	-	-	-	-	2000	-
2,2	2,2	2,2	2,2	2,2	2,18	2,38	2,38
220-240 / 50-60	220-240 / 50-60	220-240 / 50-60	220-240 / 50-60	220-240 / 50-60	220-240 / 50-60	220-240 / 50-60	220-240 / 50-60
25	25	25	25	25	25	25	25
0	0	0	0	0	1	0	0
1	1	1	1	1	0	1	1
1	1	1	1	1	1	1	1
0	0	0	0	0	0	0	0
1	1	1	1	0	0	1	0
PSC-75%	PSC-75%	PSC-75%	PSC-75%	-	-	PSCP-100%	-
Sí	Sí	Sí	Sí	Sí	Sí	Sí	Sí

Código EAN Modelo	929270348 8435436111976 EMW-2530-IG XBK	929270349 8435436111983 EMW-2530-IG XWH	929270361 8422248101882 EMW-2530-IG BK	929270362 8422248101899 EMW-2530-IG WH	929270360 8422248083911 EMW-2510-IG X
Tipo (Encastrable / libre instalación)	Encastrable	Encastrable	Encastrable	Encastrable	Encastrable
DIMENSIONES					
Dimensiones int.: altura [mm]	208	208	208	208	197
Dimensiones int.: ancho [mm]	328	328	328	328	333
Dimensiones int.: profundidad [mm]	369	369	369	369	355
Dimensiones ext.: altura [mm]	388	388	388	388	388
Dimensiones ext.: ancho [mm]	594	594	594	594	594
Dimensiones ext.: profundidad [mm]	400	400	400	400	410
Características					
Apertura puerta	Lateral con botón táctil	Lateral con botón táctil	Lateral con botón táctil	Lateral con botón táctil	Lateral con botón táctil
Volumen [L]	25	25	25	25	25
Nº programas cocción calor	5	5	5	5	5
Nº programas cocción grill	3	3	3	3	3
Nivel de ruido db[A]	63	63	63	63	63
Programación tiempo	Sí	Sí	Sí	Sí	Sí
CONTROL					
Tecnología de pantalla	Display electrónico	Display electrónico	Display electrónico	Display electrónico	Display electrónico
Programador electrónico	Sí	Sí	Sí	Sí	Sí
Programador manual	No	No	No	No	No
Pulsador Inicio / Paro	Sí	Sí	Sí	Sí	Sí
Pulsador apertura puerta	Táctil	Táctil	Táctil	Táctil	Sí
Selector tiempo [min.]	95	95	95	95	95
Selector de potencia	Sí	Sí	Sí	Sí	Sí
Selector funciones y Tº	Selector de funciones	Selector de funciones	Selector de funciones	Selector de funciones	Selector de funciones
Indicador funcionamiento	Display LED	Display LED	Display LED	Display LED	Display LED
Tipo de control	Electrónico	Electrónico	Electrónico	Electrónico	Electrónico
Selector de peso	Sí	Sí	Sí	Sí	Sí
EQUIPAMIENTO					
Luz interior	Sí	Sí	Sí	Sí	Sí
Tipo cavidad	A. Inoxidable	A. Inoxidable	A. Inoxidable	A. Inoxidable	A. Inoxidable
Ángulo apertura puerta [grados]	90	90	90	90	90
PROGRAMAS					
Grill	Sí	Sí	Sí	Sí	Sí
Grill + Microondas	Sí	Sí	Sí	Sí	Sí
Descong., calentamiento y cocinado por tipo de alimento	Sí	Sí	Sí	Sí	Sí
Memoria	No	No	No	No	No
Inicio rápido	Sí	Sí	Sí	Sí	Sí
SEGURIDAD					
Termostato de seguridad	Sí	Sí	Sí	Sí	Sí
Desconexión auto. de seguridad	Sí	Sí	Sí	Sí	Sí
Bloqueo de funciones	Sí	Sí	Sí	Sí	Sí
Tº puerta	65	65	65	65	65
Nº de cristales en la puerta	1	1	1	1	1
CONEXIÓN					
Potencia grill [kW]	1,2	1,2	1,2	1,2	1
Potencia microondas [W]	900	900	900	900	900
Potencia máxima [kW]	1,45	1,45	1,45	1,45	1,25
Tensión / Frecuencia [V~Hz]	230 / 50	230 / 50	230 / 50	230 / 50	230 / 50
Enchufe	Standard Schuko	Standard Schuko	Standard Schuko	Standard Schuko	Standard Schuko
ACCESORIOS					
Plato giratorio extraíble	Sí	Sí	Sí	Sí	Sí
Diámetro plato vidrio [mm]	315	315	315	315	315
Marco encastre	Integración sin marco	Integración sin marco	Integración sin marco	Integración sin marco	Integración con marco
Kit ventilación	No	No	No	No	No

	929270347 8435436111921 EMW-2320-I X	929270343 8422248101905 EMW-2020-IG BK	929270344 8422248101912 EMW-2020-IG WH	929270352 8435436112010 EMW-2010-IG XBK	929270353 8435436112027 EMW-2010-IG XWH	929270344 8435436110771 EMW-2020-IG X	929270344 8435436111914 EMW-2020-I X
	Encastrable	Encastrable	Encastrable	Encastrable	Encastrable	Encastrable	Encastrable
	205	205	205	218	218	180	180
	330	305	305	295	295	315	315
	330	280	280	314	314	295	295
	390	382	382	388	388	376	376
	592	595	595	594	594	592	592
	382	320	320	347	347	330	313
	Lateral con botón	Lateral con botón	Lateral con botón	Lateral con botón	Lateral con botón	Lateral con botón	Lateral con botón
	23	20	20	20	20	20	20
	6	5	5	5	5	6	5
	2	3	3	4	4	2	0
	59	68	68	63	63	59	59
	Sí	Sí	Sí	Sí	Sí	Sí	Sí
	Display electrónico	Display electrónico	Display electrónico	Control mecánico	Control mecánico	Display electrónico	Display electrónico
	Sí	Sí	Sí	No	No	Sí	Sí
	No	Sí	Sí	Sí	Sí	No	No
	Sí	Sí	Sí	No	No	Sí	Sí
	Sí	Sí	Sí	Sí	Sí	Sí	Sí
	60	95	95	35	35	60	60
	Sí	Sí	Sí	Sí	Sí	Sí	Sí
	Selector de funciones	Selector de funciones	Selector de funciones	Selector de funciones	Selector de funciones	Selector de funciones	Selector de funciones
	No	Display LED	Display LED	No	No	Display LED	Display LED
	Electrónico	Electrónico	Electrónico	Mecánico	Mecánico	Electrónico	Electrónico
	Sí	Sí	Sí	Sí	Sí	Sí	Sí
	Sí	Sí	Sí	Sí	Sí	Sí	Sí
	A. Inoxidable	A. Inoxidable	A. Inoxidable	A. Inoxidable	A. Inoxidable	A. Inoxidable	A. Inoxidable
	88	90	90	90	90	90	90
	Sí	Sí	Sí	Sí	Sí	Sí	No
	Sí	Sí	Sí	Sí	Sí	Sí	No
	Sí	Sí	Sí	Sí	Sí	Sí	Sí
	Sí	No	No	No	No	Sí	Sí
	No	Sí	Sí	Sí	Sí	No	No
	Sí	Sí	Sí	Sí	Sí	Sí	Sí
	Sí	Sí	Sí	No	No	Sí	Sí
	65	65	65	65	65	65	40
	1	1	1	1	1	1	1
	1,2	1	1	1	1	1	-
	800	800	800	800	800	700	700
	1,28	1,25	1,25	1,25	1,25	1,07	1,08
	230-240 / 50	230 / 50	230 / 50	230 / 50	230 / 50	230-240 / 50	230-240 / 50
	Standard Schuko	Standard Schuko	Standard Schuko	Standard Schuko	Standard Schuko	Standard Schuko	Standard Schuko
	Sí	Sí	Sí	Sí	Sí	Sí	Sí
	315	245	245	245	245	245	245
	Integración sin marco	Integración sin marco	Integración con marco	Integración con marco	Integración con marco	Integración con marco	Integración con marco
	No	No	No	No	No	Sí	Sí

Código	922272029	932271900	932271901	932271902	932271903
EAN	8422248102056	8435436112379	8435436112386	8435436112393	8435436112409
Modelo	EIM-7421 DD G	ECC-1832 WH	ECV-9832 GBK	ECV-9832 GWH	ECV-7832 GBK
Tipo	DownDraft	Decorativa Techo	Decorativa vertical	Decorativa vertical	Decorativa vertical
Ficha de producto según directivas EU65/2014 - EN61591, EN60704-2-13, EN50564					
AEC (Consumo de Energía Anual) (kWh/año)	29	56,3	22,8	22,8	22,8
EEL class (Clase de Eficiencia Energética)	A	A	A+	A+	A+
FDE (Eficiencia Fluidodinámica)	27,2	30,6	35	35	35
FDE class (Clase de Eficiencia Fluidodinámica)	B	A	A	A	A
LE (Eficiencia de Iluminación) (lux/W)	-	31,2	59,7	59,7	59,7
LE class (Clase de Eficiencia de Iluminación)	-	A	A	A	A
GFE (Eficiencia de Filtrado de Grasa)	45,8	91,2	91,2	91,2	91,2
GFE Class (Clase de Eficiencia de Filtrado de Grasa)	F	B	B	B	B
Flujo de aire en velocidad mínima (m³/h)	198,6	340	200	200	200
Flujo de aire en velocidad máxima (m³/h)	440,1	600	645	645	645
Flujo de aire en velocidad intensiva (TURBO) (m³/h)	542,2	850	820	820	820
Potencia sonora en velocidad mínima (dB)	45	50	40	40	40
Potencia sonora en velocidad máxima (dB)	64	65	65	65	65
Potencia sonora en velocidad intensiva (TURBO) (dB)	67	67	67	67	67
Po (Consumo de Electricidad en modo Desactivado) (W)	0,46	0,43	0,4	0,4	0,4
Ps (Consumo de Electricidad en modo de Espera) (W)	-	0,43	0,4	0,4	0,4
Directiva Integración según EU 66/2014					
f (Factor de Incremento en el Tiempo)	1	0,9	0,7	0,7	0,7
EEL (Eficiencia Energética)	49,2	53,7	39	39	39
QBEP (Flujo de aire en Punto de Máxima Eficiencia) (m³/h)	264,2	416,9	403	403	403
PBEP (Diferencia de Presión Estática en Punto de Máxima Eficiencia) (Pa)	294	411	233	233	233
WBEP (Potencia Eléctrica de entrada en Punto de Máxima Eficiencia) (W)	79,4	155,7	74,7	74,7	74,7
WL (Consumo Nominal del sistema de Iluminación de la superficie de cocción) (W)	-	7	3,5	3,5	3,5
EMIDDLE (Iluminancia media del sistema de iluminación de la superficie de cocción) (lux)	-	218,2	208,8	208,8	208,8
Dimensiones exteriores					
Ancho (mm)	770	1.000	900	900	700
Fondo (mm)	520	600	290	290	290
Altura máxima total (mm)	250	500	1.200	1.200	1.200
Altura mínima total (mm)	250	285	845	845	845
Diametro de salida (mm)	150	150	150	150	150
Características					
Motor	BLDC	BT3	BTDCA	BTDCA	BTDCA
Niveles de extracción	6	3+1	4+1	4+1	4+1
Consumo máximo motor (W)	135	280	130	130	130
Presión Máxima (Pa)	360	450	455	455	455
Presión Turbo (Pa)	361	470	470	470	470
Tipo de control	Táctil retroiluminado	Táctil retroiluminado	Táctil retroiluminado	Táctil retroiluminado	Táctil retroiluminado
Desconexión automática	Sí	Sí	Sí	Sí	Sí
Indicador electrónico saturación filtro	Sí	Sí	Sí	Sí	Sí
Tipo de filtro	Aluminio	Aluminio	Aluminio	Aluminio	Aluminio
Número de filtros antigrasa	2	3	1+1	1+1	1+1
Interior blindado	No	No	No	No	No
Iluminación					
Clase de lámparas	-	Barra LED	Barra LED	Barra LED	Barra LED
Iluminación regulable en intensidad	-	Sí	Sí	Sí	Sí
Nº de lámparas	-	2	1	1	1
Instalación					
Distancia mínima a una placa de cocción eléctrica (mm)	-	650	650	650	650
Distancia mínima a una placa de cocción de gas (mm)	-	550	530	530	530
Instalación con salida de aire al exterior / recirculación	Ambas	Ambas	Ambas	Ambas	Ambas
Sistema de fácil instalación	Sí	Sí	Sí	Sí	Sí
Conexión eléctrica					
Potencia total de acometida (W)	9000	287	133,5	133,5	133,5
Tensión nominal (V)	220-240	220-240	220-240	220-240	220-240
Frecuencia de la red (Hz)	50-60	50-60	50-60	50-60	50-60
Aislamiento eléctrico	Clase II	Clase II	Clase II	Clase II	Clase II
Clavija	No	Sí	Sí	Sí	Sí
Accesorios					
Extension tubo superior	-	-	02861305	02861305	02861305
Tubos decorativos blancos	-	-	-	02861005	-
Tubos decorativos negros	-	-	02861405	-	02861405
Embellecedor Islas	-	-	-	-	-
Válvula antirretorno	-	02832004	Incluido	Incluido	Incluido
Filtro metálico MAX PRO	-	02800917	02800917	02800917	02800917
Filtro metálico	02800972	02800905	02800200 + 02800904	02800200 + 02800904	02800200 + 02800904
Filtro DUAL (metálico + carbón activo)	-	02800918	02800918 + 02800938	02800918 + 02800938	02800918 + 02800938
Filtros carbón activo	02800980	02859398	02859398	02859398	02859398
Tubo flexible silenciador	02893002	02893002	02893002	02893002	02893002
Accesorio panel decorativo (APD) (Opcional)	-	-	-	-	-

(1) Reglamento delegado (UE) nº 65/2014 de 1 de octubre de 2013 por el que se complementa la Directiva 2010/30/UE del Parlamento Europeo y del Consejo en relación con el etiquetado energético de los hornos y campanas extractoras de uso doméstico. (2) Las clases van desde el A++ (más eficiente) hasta el E (menos eficiente). (3) Las clases van desde el A (más eficiente) hasta el F (menos eficiente). (4) Las clases van desde el A (más eficiente) hasta la G (menos eficiente). (5) Reglamento delegado (UE) nº 66/2014 de 14 de enero de 2014 por el que se aplica la Directiva 2009/125/CE del Parlamento Europeo y del Consejo en lo relativo a los requisitos de diseño ecológico aplicables a los hornos, las placas de cocina y las campanas extractoras de uso doméstico.

932271904 8435436112416 ECV-7832 GWH	932271883 8435436108655 ECV-9831 GBK	932271894 8435436110474 ECV-9831 GWH	932271905 8435436112423 ECB-9831X GBK	932271906 8435436112430 ECB-9831XGWH	932271907 8435436112447 ECB-7831X GBK	932271908 8435436112454 ECB-7831XGWH	932271909 8435436112461 ECB-9611 X	932271910 8435436112478 ECB-7611 X
Decorativa vertical	Decorativa vertical	Decorativa vertical	Decorativa box	Decorativa box	Decorativa box	Decorativa box	Decorativa box	Decorativa box
22,8	56,3	56,3	53,6	53,6	53,6	53,6	102,5	102,5
A+	A	A	A	A	A	A	C	C
35	30,6	30,6	30,6	30,6	30,6	30,6	16,3	16,3
A	A	A	A	A	A	A	D	D
59,7	28,7	28,7	41,2	41,2	41,2	41,2	36	36
A	A	A	A	A	A	A	A	A
91,2	91,2	91,2	91,2	91,2	91,2	91,2	88,5	88,5
B	B	B	B	B	B	B	B	B
200	340	340	340	340	340	340	385	385
645	600	600	600	600	600	600	580	580
820	850	850	850	850	850	850	-	-
40	50	50	50	50	50	50	56	56
65	65	65	65	65	65	65	70	70
67	67	67	67	67	67	67	-	-
0,4	0,43	0,43	0,43	0,43	0,43	0,43	0	0
0,4	0,43	0,43	0,43	0,43	0,43	0,43	0	0
0,7	0,9	0,9	0,9	0,9	0,9	0,9	1,4	1,4
39	53,7	53,7	52,1	52,1	52,1	52,1	83,4	83,4
403	416,9	416,9	416,9	416,9	416,9	416,9	375,3	375,3
233	411	411	411	411	411	411	295	295
74,7	155,7	155,7	155,7	155,7	155,7	155,7	188,8	188,8
3,5	7	7	3,5	3,5	3,5	3,5	7	7
208,8	201	201	144,2	144,2	144,2	144,2	252	252
700	900	900	900	900	700	700	900	700
290	365	365	480	480	480	480	500	500
1.200	1.148	1.148	1.030	1.030	1.030	1.030	1.045	1.045
845	860	860	632	632	632	632	730	730
150	150	150	150	150	150	150	125	125
BTDCA	BT3	BT3	BT3	BT3	BT3	BT3	TA	TA
4+1	3+1	3+1	3+1	3+1	3+1	3+1	3	3
130	280	280	280	280	280	280	270	270
455	450	450	450	450	450	450	430	430
470	470	470	470	470	470	470	-	-
Táctil retroiluminado	Táctil retroiluminado	Táctil retroiluminado	Táctil retroiluminado	Táctil retroiluminado	Táctil retroiluminado	Táctil retroiluminado	Mecánico	Mecánico
Sí	Sí	Sí	Sí	Sí	Sí	Sí	No	No
Sí	Sí	Sí	Sí	Sí	Sí	Sí	No	No
Aluminio	Aluminio	Aluminio	Alum+a. inox.	Alum+a. inox.	Alum+a. inox.	Alum+a. inox.	Aluminio	Aluminio
1+1	1+1	1+1	3	3	2	2	3	3
No	No	No	No	No	No	No	No	No
Barra LED	ECOLED	ECOLED	Barra LED	Barra LED	Barra LED	Barra LED	ECOLED	ECOLED
Sí	Sí	Sí	Sí	Sí	Sí	Sí	No	No
1	2	2	1	1	1	1	2	2
650	650	650	650	650	650	650	650	650
530	550	550	550	550	550	550	650	650
Ambas	Ambas	Ambas	Ambas	Ambas	Ambas	Ambas	Ambas	Ambas
Sí	Sí	Sí	Sí	Sí	Sí	Sí	Sí	Sí
133,5	287	287	283,5	283,5	283,5	283,5	277	277
220-240	220-240	220-240	220-240	220-240	220-240	220-240	220-240	220-240
50-60	50-60	50-60	50-60	50-60	50-60	50-60	50-60	50-60
Clase II	Clase II	Clase II	Clase II	Clase II	Clase II	Clase II	Clase II	Clase II
Sí	Sí	Sí	Sí	Sí	Sí	Sí	Sí	Sí
02861305	02861301	02861301	02861300	02861300	02861300	02861300	02861301	02861301
02861005	-	-	-	-	-	-	-	-
-	-	-	-	-	-	-	-	-
-	-	-	-	-	-	-	-	-
Incluido	Incluido	Incluido	Incluido	Incluido	Incluido	Incluido	Incluido	Incluido
02800917	-	-	-	-	-	-	02800917	02800917
02800200 + 02800904	02819000 + 02800925	02819000 + 02800925	02800204	02800204	02800204	02800204	02800905	02800905
02800918 + 02800938	-	-	-	-	-	-	02800918	02800918
02859398	02859398	02859398	02859398	02859398	02859398	02859398	02859391	02859391
02893002	02893002	02893002	02893002	02893002	02893002	02893002	02893002	02893002
-	-	-	02841300	02841300	02866300	02866300	02841300	02866300

Código	932271911	932271886	932271887	932271888	932271915
EAN	8435436112485	8435436108686	8435436108693	8435436108709	8435436112522
Modelo	ECB-6611 X	ECB-9411 X	ECB-7411 X	ECB-6411 X	ECP-9611 X
Tipo	Decorativa box	Decorativa box	Decorativa box	Decorativa box	Decorativa pirámide
Ficha de producto según directivas EU65/2014 - EN61591, EN60704-2-13, EN50564					
AEC (Consumo de Energía Anual) (kWh/año)	102,5	51,9	51,9	51,9	95,7
EEL class (Clase de Eficiencia Energética)	C	C	C	C	C
FDE (Eficiencia Fluidodinámica)	16,3	9,8	9,8	9,8	17,8
FDE class (Clase de Eficiencia Fluidodinámica)	D	E	E	E	D
LE (Eficiencia de Iluminación) (lux/W)	36	8,4	8,4	8,4	38,4
LE class (Clase de Eficiencia de Iluminación)	A	E	E	E	A
GFE (Eficiencia de Filtrado de Grasa)	88,5	74,6	74,6	74,6	90,3
GFE Class (Clase de Eficiencia de Filtrado de Grasa)	B	D	D	D	B
Flujo de aire en velocidad mínima (m³/h)	385	210	210	210	385
Flujo de aire en velocidad máxima (m³/h)	645	400	400	400	645
Flujo de aire en velocidad intensiva (TURBO) (m³/h)	-	-	-	-	-
Potencia sonora en velocidad mínima (dB)	56	50	50	50	57,8
Potencia sonora en velocidad máxima (dB)	70	62	62	62	71,8
Potencia sonora en velocidad intensiva (TURBO) (dB)	-	-	-	-	-
Po (Consumo de Electricidad en modo Desactivado) (W)	0	0	0	0	0
Ps (Consumo de Electricidad en modo de Espera) (W)	0	0	0	0	0
Directiva Integración según EU 66/2014					
f (Factor de Incremento en el Tiempo)	1,4	1,6	1,6	1,6	1,4
EEL (Eficiencia Energética)	83,4	84,4	84,4	84,4	80,1
QBEP (Flujo de aire en Punto de Máxima Eficiencia) (m³/h)	375,3	208,6	208,6	208,6	371,8
PBEP (Diferencia de Presión Estática en Punto de Máxima Eficiencia) (Pa)	295	123	123	123	314
WBEP (Potencia Eléctrica de entrada en Punto de Máxima Eficiencia) (W)	188,8	72,9	72,9	72,9	182,5
WL (Consumo Nominal del sistema de Iluminación de la superficie de cocción) (W)	7	11	11	11	7
EMIDDLE (Iluminancia media del sistema de iluminación de la superficie de cocción) (lux)	252	92,5	92,5	92,5	269
Dimensiones exteriores					
Ancho (mm)	600	900	700	600	900
Fondo (mm)	500	475	475	475	500
Altura máxima total (mm)	1.045	932	932	932	1.020
Altura mínima total (mm)	730	675	675	675	720
Diametro de salida (mm)	125	150/125	150/125	150/125	150/125
Características					
Motor	TA	K7 Plus	K7 Plus	K7 Plus	TA
Niveles de extracción	3	3	3	3	3
Consumo máximo motor (W)	270	95	95	95	270
Presión Máxima (Pa)	430	200	200	200	430
Presión Turbo (Pa)	-	-	-	-	-
Tipo de control	Mecánico	Mecánico	Mecánico	Mecánico	Mecánico
Desconexión automática	No	No	No	No	No
Indicador electrónico saturación filtro	No	No	No	No	No
Tipo de filtro	Aluminio	Aluminio	Aluminio	Aluminio	Aluminio
Número de filtros antigrasa	2	3	2	2	3
Interior blindado	No	No	No	No	No
Iluminación					
Clase de lámparas	ECOLED	LED	LED	LED	ECOLED
Iluminación regulable en intensidad	No	No	No	No	No
Nº de lámparas	2	2	2	2	2
Instalación					
Distancia mínima a una placa de cocción eléctrica (mm)	650	650	650	650	650
Distancia mínima a una placa de cocción de gas (mm)	650	650	650	650	650
Instalación con salida de aire al exterior / recirculación	Ambas	Ambas	Ambas	Ambas	Ambas
Sistema de fácil instalación	Sí	Sí	Sí	Sí	Sí
Conexión eléctrica					
Potencia total de acometida (W)	277	106	106	106	277
Tensión nominal (V)	220-240	220-240	220-240	220-240	220-240
Frecuencia de la red (Hz)	50-60	50-60	50-60	50-60	50-60
Aislamiento eléctrico	Clase II	Clase II	Clase II	Clase II	Clase II
Clavija	Sí	Sí	Sí	Sí	Sí
Accesorios					
Extension tubo superior	02861301	02861302	02861302	02861302	02862301
Tubos decorativos blancos	-	-	-	-	-
Tubos decorativos negros	-	-	-	-	-
Embellecedor Islas	-	-	-	-	-
Válvula antirretorno	Incluido	Incluido	Incluido	Incluido	Incluido
Filtro metálico MAX PRO	02800917	02800917	02800917	02800917	02800917
Filtro metálico	02800905	02800905	02800905	02800905	02800905
Filtro DUAL (metálico + carbón activo)	02800918	02800918	02800918	02800918	02800918
Filtros carbón activo	02859391	02859394	02859394	02859394	02859391
Tubo flexible silenciador	02893002	02893002	02893002	02893002	02893002
Accesorio panel decorativo (APD) (Opcional)	02840300	02841300	02866300	02840300	02841300

(1) Reglamento delegado (UE) nº 65/2014 de 1 de octubre de 2013 por el que se complementa la Directiva 2010/30/UE del Parlamento Europeo y del Consejo en relación con el etiquetado energético de los hornos y campanas extractoras de uso doméstico. (2) Las clases van desde el A++ (más eficiente) hasta el E (menos eficiente). (3) Las clases van desde el A (más eficiente) hasta el F (menos eficiente). (4) Las clases van desde el A (más eficiente) hasta la G (menos eficiente). (5) Reglamento delegado (UE) nº 66/2014 de 14 de enero de 2014 por el que se aplica la Directiva 2009/125/CE del Parlamento Europeo y del Consejo en lo relativo a los requisitos de diseño ecológico aplicables a los hornos, las placas de cocina y las campanas extractoras de uso doméstico.

932271916 8435436112539 ECP-7611 X Decorativa pirámide	932271917 8435436112546 ECP-6611 X Decorativa pirámide	932271889 8435436108716 ECP-9411 X Decorativa pirámide	932271890 8435436108723 ECP-7411 X Decorativa pirámide	932271891 8435436108730 ECP-6411 X Decorativa pirámide	932271918 8435436112553 ECG-9832 X Grupo Filtrante	932271895 8435436110924 ECG-8831 GBK Grupo filtrante	932271896 8435436110931 ECG-8831 GWH Grupo filtrante	932271897 8435436110948 ECG-5831 GBK Grupo filtrante
95,7	95,7	53,7	53,7	53,7	53,6	58,3	58,3	58,3
C	C	C	C	C	A	A	A	A
17,8	17,8	10,3	10,3	10,3	30,6	30,2	30,2	30,2
D	D	E	E	E	A	A	A	A
38,4	38,4	8,4	8,4	8,4	55,7	16,1	16,1	16,1
A	A	E	E	E	A	C	C	C
90,3	90,3	71,4	71,4	71,4	91,2	91,2	91,2	91,2
B	B	D	D	D	B	B	B	B
385	385	210	210	210	340	340	340	340
645	645	420	420	420	600	600	600	600
-	-	-	-	-	820	820	820	820
57,8	57,8	53	53	53	50	50	50	50
71,8	71,8	65	65	65	65	65	65	65
-	-	-	-	-	67	67	67	67
0	0	0	0	0	0,26	0,43	0,43	0,43
0	0	0	0	0	0,26	0,43	0,43	0,43
1,4	1,4	1,6	1,6	1,6	0,9	0,9	0,9	0,9
80,1	80,1	84,4	84,4	84,4	52,1	54,4	54,4	54,4
371,8	371,8	220	220	220	416,9	429,4	429,4	429,4
314	314	130	130	130	411	405	405	405
182,5	182,5	76,9	76,9	76,9	155,7	159,8	159,8	159,8
7	7	11	11	11	3,5	7	7	7
269	269	92,5	92,5	92,5	208,8	113	113	113
700	600	900	700	600	900	830	830	530
500	500	475	475	475	350	280	280	280
1.020	1.020	910	910	910	338	352	352	352
720	720	610	610	610	338	352	352	352
150/125	150/125	150/125	150/125	150/125	125/150	150 / 125	150 / 125	150 / 125
TA	TA	K7 Plus	K7 Plus	K7 Plus	BT3	BT3	BT3	BT3
3	3	3	3	3	2+1	3+1	3+1	3+1
270	270	95	95	95	280	280	280	280
430	430	200	200	200	450	450	450	450
-	-	-	-	-	470	470	470	470
Mecánico	Mecánico	Mecánico	Mecánico	Mecánico	Mecánico	Táctil retroiluminado	Táctil retroiluminado	Táctil retroiluminado
No	No	No	No	No	Sí	Sí	Sí	Sí
No	No	No	No	No	No	Sí	Sí	Sí
Aluminio	Aluminio	Aluminio	Aluminio	Aluminio	Aluminio	Aluminio	Aluminio	Aluminio
3	2	3	2	2	2	3	3	2
No	No	No	No	No	No	No	No	No
ECOLED	ECOLED	LED	LED	LED	Barra LED	ECOLED	ECOLED	ECOLED
No	No	No	No	No	No	Sí	Sí	Sí
2	2	2	2	2	2	2	2	2
650	650	650	650	650	650	650	650	650
650	650	650	650	650	550	550	550	550
Ambas	Ambas	Ambas	Ambas	Ambas	Ambas	Ambas	Ambas	Ambas
Sí	Sí	Sí	Sí	Sí	Sí	Sí	Sí	Sí
277	277	106	106	106	283,5	287	287	287
220-240	220-240	220-240	220-240	220-240	220-240	220-240	220-240	220-240
50-60	50-60	50-60	50-60	50-60	50-60	50-60	50-60	50-60
Clase II	Clase II	Clase II	Clase II	Clase II	Clase II	Clase II	Clase II	Clase II
Sí	Sí	Sí	Sí	Sí	Sí	Sí	Sí	Sí
02862301	02862301	02862302	02862302	02862302	-	-	-	-
-	-	-	-	-	-	-	-	-
-	-	-	-	-	-	-	-	-
-	-	-	-	-	-	-	-	-
Incluido	Incluido	Incluido	Incluido	Incluido	Incluido	Incluido	Incluido	Incluido
02800917	02800917	02800917	02800917	02800917	-	-	-	-
02800905	02800905	02800905	02800905	02800905	02800946	02811000	02811000	02811000
02800918	02800918	02800918	02800918	02800918	-	02811003	02811003	02811003
02859391	02859391	02859394	02859394	02859394	02859398	02859398	02859398	02859398
02893002	02893002	02893002	02893002	02893002	02893002	02893002	02893002	02893002
02866300	02840300	02841300	02866300	02840300	-	-	-	-

Código	932271898	932271899	932271920	932271919	932271921
EAN	8435436110955	8435436110962	8435436112577	8435436112560	8422248087391
Modelo	ECG-5831 GWH	ECG-5811 X	ECT-6411 X	ECT-6411 WH	ECS-6213 X
Tipo	Grupo filtrante	Grupo filtrante	Telescópica	Telescópica	Estándar
Ficha de producto según directivas EU65/2014 - EN61591, EN60704-2-13, EN50564					
AEC (Consumo de Energía Anual) (kWh/año)	58,3	106,3	44,5	44,5	52,6
EEL class (Clase de Eficiencia Energética)	A	C	C	C	D
FDE (Eficiencia Fluidodinámica)	30,2	15,7	11,9	11,9	9,1
FDE class (Clase de Eficiencia Fluidodinámica)	A	D	E	E	E
LE (Eficiencia de Iluminación) (lux/W)	16,1	24,3	36	36	8,4
LE class (Clase de Eficiencia de Iluminación)	C	B	A	A	E
GFE (Eficiencia de Filtrado de Grasa)	91,2	91,2	68	68	68
GFE Class (Clase de Eficiencia de Filtrado de Grasa)	B	B	D	D	D
Flujo de aire en velocidad mínima (m³/h)	340	300	150	150	100
Flujo de aire en velocidad máxima (m³/h)	600	645	390	390	300
Flujo de aire en velocidad intensiva (TURBO) (m³/h)	820	-	-	-	-
Potencia sonora en velocidad mínima (dB)	50	50	45,5	45,5	60
Potencia sonora en velocidad máxima (dB)	65	65	57	57	67
Potencia sonora en velocidad intensiva (TURBO) (dB)	67	-	-	-	-
Po (Consumo de Electricidad en modo Desactivado) (W)	0,43	0	0	0	0
Ps (Consumo de Electricidad en modo de Espera) (W)	0,43	0	0	0	0
Directiva Integración según EU 66/2014					
f (Factor de Incremento en el Tiempo)	0,9	1,4	1,6	1,6	1,7
EEL (Eficiencia Energética)	54,4	84,7	78,2	78,2	85,6
QBEP (Flujo de aire en Punto de Máxima Eficiencia) (m³/h)	429,4	419,7	198,2	198,2	150,4
PBEP (Diferencia de Presión Estática en Punto de Máxima Eficiencia) (Pa)	405	261	148	148	158
WBEP (Potencia Eléctrica de entrada en Punto de Máxima Eficiencia) (W)	159,8	193,5	68,6	68,6	73
WL (Consumo Nominal del sistema de Iluminación de la superficie de cocción) (W)	7	7	7	7	11
EMIDDLE (Iluminancia media del sistema de iluminación de la superficie de cocción) (lux)	113	170	252	252	92,5
Dimensiones exteriores					
Ancho (mm)	530	492	600	600	600
Fondo (mm)	280	277	280-440	280-440	450
Altura máxima total (mm)	352	280	180	180	120
Altura mínima total (mm)	352	280	180	180	120
Diametro de salida (mm)	150 / 125	150 / 125	120	120	120
Características					
Motor	BT3	BT2	TF 2003	TF 2003	LF
Niveles de extracción	3+1	3	2	2	3
Consumo máximo motor (W)	280	240	100	100	55
Presión Máxima (Pa)	450	405	194	194	190
Presión Turbo (Pa)	470	-	-	-	-
Tipo de control	Táctil retroiluminado	Mecánico	Mecánico	Mecánico	Slider Mecánico
Desconexión automática	Sí	No	No	No	No
Indicador electrónico saturación filtro	Sí	No	No	No	No
Tipo de filtro	Aluminio	Aluminio	Aluminio	Aluminio	Malla alum.
Número de filtros antigrasa	2	2	2	2	2
Interior blindado	No	No	No	No	No
Iluminación					
Clase de lámparas	ECOLED	ECOLED	ECOLED	ECOLED	LED
Iluminación regulable en intensidad	Sí	No	No	No	No
Nº de lámparas	2	2	2	2	2
Instalación					
Distancia mínima a una placa de cocción eléctrica (mm)	650	650	650	650	650
Distancia mínima a una placa de cocción de gas (mm)	550	550	550	550	650
Instalación con salida de aire al exterior / recirculación	Ambas	Ambas	Ambas	Ambas	Ambas
Sistema de fácil instalación	Sí	Sí	Sí	Sí	Sí
Conexión eléctrica					
Potencia total de acometida (W)	287	207	107	107	66
Tensión nominal (V)	220-240	220-240	220-240	220-240	220-240
Frecuencia de la red (Hz)	50-60	50-60	50-60	50-60	50-60
Aislamiento eléctrico	Clase II	Clase II	Clase I	Clase II	Clase II
Clavija	Sí	Sí	No	No	No
Accesorios					
Extension tubo superior	-	-	-	-	-
Tubos decorativos blancos	-	-	-	-	-
Tubos decorativos negros	-	-	-	-	-
Embellecedor Islas	-	-	-	-	-
Válvula antirretorno	Incluido	Incluido	Incluido	Incluido	Incluido
Filtro metálico MAX PRO	-	-	-	-	-
Filtro metálico	02811000	02811000	02825272	02825272	02803260
Filtro DUAL (metálico + carbón activo)	02811003	02811003	-	-	-
Filtros carbón activo	02859398	02859398	02825263	02825263	02846763
Tubo flexible silenciador	02893002	02893002	-	-	-
Accesorio panel decorativo (APD) (Opcional)	-	-	-	-	-

(1) Reglamento delegado (UE) n° 65/2014 de 1 de octubre de 2013 por el que se complementa la Directiva 2010/30/UE del Parlamento Europeo y del Consejo en relación con el etiquetado energético de los hornos y campanas extractoras de uso doméstico. (2) Las clases van desde el A++ (más eficiente) hasta el E (menos eficiente). (3) Las clases van desde el A (más eficiente) hasta el F (menos eficiente). (4) Las clases van desde el A (más eficiente) hasta la G (menos eficiente). (5) Reglamento delegado (UE) n° 66/2014 de 14 de enero de 2014 por el que se aplica la Directiva 2009/125/CE del Parlamento Europeo y del Consejo en lo relativo a los requisitos de diseño ecológico aplicables a los hornos, las placas de cocina y las campanas extractoras de uso doméstico.

932271922	
8422248087407	
ECS-6213 WH	
Estándar	
	52,6
	D
	9,1
	E
	8,4
	E
	68
	D
	100
	300
	-
	60
	67
	-
	0
	0
	1,7
	85,6
	150,4
	158
	73
	11
	92,5
	600
	450
	120
	120
	120
	LF
	3
	55
	190
	-
	Slider Mecánico
	No
	No
	Malla alum.
	1
	No
	LED
	No
	2
	650
	650
	Ambas
	Sí
	66
	220-240
	50-60
	Clase II
	No
	-
	-
	-
	-
	Incluido
	-
	02803260
	-
	02846763
	-
	-

Código EAN	924271286 8422248101691	924271288 8422248101707	924271260 8422248096980	924271261 8422248096997	924271262 8422248097000	924271263 8422248097017	924271264 8422248097024	924271265 8422248097031	
Modelo	ESS-1831 NF EX	EFF-1932 NF GBK	EFC-1832 DNF GBK /A	EFC-1832 DNF GWH /A	EFC-2033 DNF EX /A	EFC-7832 DNF EX /A	EFC-2032 NF EX /A	EFC-2032 NF WH /A	
Acabado	Acero Inox.	Cristal negro	Cristal negro	Cristal blanco	Acero Inox.	Acero Inox.	Acero Inox.	Blanco	
Ficha de producto según Reglamento EU 2019/2016									
Categoría	7	7	7	7	7	6	7	7	
Clase de eficiencia energética	F	E	E	E	D	F	E	E	
Consumo de energía [kWh/año]	401	314	232	232	192	336	231	231	
Volumen útil refrigerador [l]	335	348	219	219	246	316	247	247	
Volumen útil congelador **** [l]	197	187	83	83	83	119	83	83	
Clasificación por estrellas	4	4	4	4	4	4	4	4	
Frigorífico libre de escarcha	Sí	Sí	Sí	Sí	Sí	Sí	Sí	Sí	
Congelador libre de escarcha	Sí	Sí	Sí	Sí	Sí	Sí	Sí	Sí	
Autonomía [h]	7	15	9	9	10	12	9	9	
Capacidad de congelación [kg/24h]	10	12	4	4	3,89	12	3,89	3,89	
Clase climática (2)	SN/N/ST	SN/N/ST/T	N/ST	N/ST	N/ST	N/ST	N/ST	N/ST	
Emisión de ruido [dBA]	41	41	41	41	41	41	41	41	
Tipo de instalación	Libre instalación	Libre instalación	Libre instalación	Libre instalación	Libre instalación	Libre instalación	Libre instalación	Libre instalación	
Dimensiones									
Altura [mm]	1788	1898	1880	1880	2010	1880	2010	2010	
Anchura [mm]	895	833	595	595	595	700	595	595	
Fondo [mm]	745	685	630	630	630	666	630	630	
Sentido de apertura de puerta	Derecha - izquierda	Derecha - izquierda	Derecha	Derecha	Derecha	Derecha	Derecha	Derecha	
Puertas reversibles	-	-	Sí	Sí	Sí	Sí	Sí	Sí	
Ruedas	Sí	Sí	Sí	Sí	Sí	Sí	Sí	Sí	
Maneta exterior / integrada	Integrada	Integrada	Integrada	Integrada	Exterior metalizada	Exterior metalizada	Exterior metalizada	Integrada	
Control									
Tipo de frío	Metal DUAL No Frost	Metal DUAL No Frost	Metal DUAL No Frost	Metal DUAL No Frost	Metal DUAL No Frost	Metal DUAL No Frost	TOTAL No Frost	TOTAL No Frost	
Control	Electrónico	Electrónico	Electrónico	Electrónico	Electrónico	Electrónico	Electrónico	Electrónico	
Display	Sí	Sí	Sí	Sí	Sí	Sí	Sí	Sí	
Regulación electrónica de temperatura refrigerador	Sí	Sí	Sí	Sí	Sí	Sí	Sí	Sí	
Regulación electrónica de temperatura congelador	Sí	Sí	Sí	Sí	Sí	Sí	-	-	
Función super refrigeración - super congelación	Sí - Sí	Sí - Sí	Sí - Sí	Sí - Sí	Sí - Sí	Sí - Sí	Sí - /	Sí - /	
Función vacaciones	Sí	Sí	Sí	Sí	Sí	Sí	-	-	
Función verano-invierno	-	-	-	-	-	-	Sí	Sí	
Equipamiento en refrigerador									
Número de balcones	5	6	5	5	6	4	5	5	
Número de bandejas cristal	4	3	3	3	4	3	4	4	
Botellero	-	-	Sí	Sí	Sí	-	Sí	Sí	
Cajón para frutas y verduras	2	2	1	1	1	2	1	1	
Cajón para carne y pescado	-	1	1	1	1	1	1	1	
Terminaciones interiores metalizadas	-	Sí	Sí	Sí	Sí	Sí	-	-	
Número de hueveras - Capacidad huevos	1-6	1-6	1-6	1-6	1-6	1-6	1-6	1-6	
Equipamiento en congelador									
Número de cajones - cajones cerrados	2-2	2-2	3-3	3-3	3-3	3-2	3-3	3 - 3	
Cubiteras - Capacidad hielo	1-12	1-12	1-12	1-12	1-12	1-12	1-12	1-12	
Iluminación									
Iluminación en refrigerador - congelador	Sí - Sí	Sí - /	Sí - /	Sí - /	Sí - /	Sí - /	Sí - /	Sí - /	
Iluminación LED	Sí - Sí	Sí - /	Sí - /	Sí - /	Sí - /	Sí - /	Sí - /	Sí - /	
Conexión eléctrica y de agua									
Tensión Nominal [V]	220-240	220-240	220-240	220-240	220-240	220-240	220-240	220-240	
Frecuencia [Hz]	50	50	50	50	50	50	50	50	
Potencia Nominal [W]	250	190	190	190	190	130	190	190	
Corriente Nominal [A]	0.7	0.7	0.7	0.7	0.7	0.6	0.7	0.7	
Tipo de enchufe	Schuko	Schuko	Schuko	Schuko	Schuko	Schuko	Schuko	Schuko	
Longitud del cable [m]	1.75	1.70	1.70	1.70	1.70	1.70	1.70	1.70	

(1) Según los resultados obtenidos en la prueba estándar de 24 horas definida en la norma EN 62552. El consumo de energía depende de las condiciones del uso del aparato y de su localización. (2) Tipos de clima. SN: Temperatura ambiente de +10 °C hasta +32 °C. N: Temperatura ambiente de + 16 °C hasta +32 °C. ST: Temperatura ambiente de + 16 °C hasta +38 °C. T: Temperatura ambiente de + 16 °C hasta + 43 °C.

924271266 8422248097048 EFC-1832 NF EX /A	924271267 8422248097055 EFC-1832 NF WH /A	924271268 8422248097062 EFC-1821 NF EX /A	924271269 8422248097079 EFC-1821 NF WH /A	924271350 8422248106573 EFC-1711-I /C	924271272 8422248097123 EFT-1711 EX /A	924271273 8422248097116 EFT-1711 WH /A	924271274 8422248097123 EFT-1611 WH /A	924271275 8422248097130 EFT-1411 WH /A	924271276 8422248097147 EFS-1822 NF EX /A	924271277 8422248097154 EFS-1822 NF EX /A
Acero Inox.	Blanco	Acero Inox.	Blanco	Integrable	Acero Inox.	Blanco	Blanco	Blanco	Acero Inox.	Acero Inox.
7	7	7	7	7	7	7	7	7	1	8
E	E	F	F	F	F	F	F	F	E	F
235	235	293	293	271	260	260	221	221	116	242
224,4	224,4	224,4	224,4	179	225	225	194	163	350	-
85,6	85,6	85,6	85,6	70	69	69	41	41	-	271
4	4	4	4	4	4	4	4	4	-	4
Sí	Sí	Sí	Sí	-	-	-	-	-	Sí	-
Sí	Sí	Sí	Sí	-	-	-	-	-	-	Sí
8	8	8	8	10	8	8	8	8	-	8
3,89	3,89	3,89	3,89	3,2	3,2	3,2	2	2	-	12,4
N/ST	N/ST	N/ST	N/ST	N/ST	N/ST	N/ST	N/ST	N/ST	SN/N/ST/T	SN/N/ST/T
41	41	41	41	39	41	41	40	40	41	41
Libre instala- ción	Libre instala- ción	Libre instala- ción	Libre instala- ción	Integrable	Libre instala- ción	Libre instala- ción	Libre instala- ción	Libre instala- ción	Libre instala- ción	Libre instala- ción
1880	1880	1880	1880	1765	1764	1764	1590	1440	1855	1855
595	595	595	595	540	598	598	550	550	595	595
630	630	630	630	540	642	642	550	550	685	685
Derecha	Derecha	Derecha	Derecha	Derecha	Derecha	Derecha	Derecha	Derecha	Derecha	Izquierda
Sí	Sí	Sí	Sí	Sí	Sí	Sí	Sí	Sí	Sí	Sí
Sí	Sí	Sí	Sí	Sí	Sí	Sí	Sí	Sí	Sí	Sí
Exterior meta- lizada	Integrada	Exterior meta- lizada	Integrada	Integrada	Integrada	Integrada	Integrada	Integrada	Exterior meta- lizada	Exterior meta- lizada
TOTAL No Frost	TOTAL No Frost	TOTAL No Frost	TOTAL No Frost	Estático	Estático	Estático	Estático	Estático	TOTAL No Frost	TOTAL No Frost
Electrónico	Electrónico	Electrónico	Electrónico	Mecánico	Mecánico	Mecánico	Mecánico	Mecánico	Electrónico	Electrónico
Sí	Sí	-	-	-	-	-	-	-	Sí	Sí
Sí	Sí	Sí	Sí	-	-	-	-	-	Sí	-
-	-	-	-	-	-	-	-	-	-	Sí
Sí - /	Sí - /	Sí - /	Sí - /	Sí / Sí	-	-	-	-	Sí - /	Sí - /
-	-	-	-	-	-	-	-	-	-	-
Sí	Sí	Sí	Sí	-	-	-	-	-	-	-
5	5	5	5	3	3	3	4	3	5	6
3	3	4	4	4	4	4	4	4	6	-
Sí	-	-	-	-	-	-	-	-	-	-
2	2	1	1	1	1	1	1	1	2	-
-	-	-	-	-	-	-	-	-	-	-
-	-	-	-	-	-	-	-	-	-	-
1-6	1-6	1-6	1-6	1-6	1-6	1-6	1-6	1-6	1-6	-
3-3	3-3	3-3	3-3	3-3	-	-	-	-	-	-
1-12	1-12	1-12	1-12	1-12	1-12	1-12	1-12	1-12	1-6	1-6
Sí - /	Sí - /	Sí - /	Sí - /	Sí - /	Sí - /	Sí - /	Sí - /	Sí - /	Sí - /	Sí - /
Sí - /	Sí - /	Sí - /	Sí - /	Sí - /	-	-	-	-	-	Sí
220-240	220-240	220-240	220-240	220-240	220-240	220-240	220-240	220-240	220-240	220-240
50	50	50	50	50	50	50	50	50	50	50
170	170	170	170	115	98	98	85	85	65	250
0,8	0,8	0,8	0,8	0,75	0,8	0,8	0,82	0,82	0,6	1,2
Schuko	Schuko	Schuko	Schuko	Schuko	Schuko	Schuko	Schuko	Schuko	Schuko	Schuko
1.70	1.70	1.70	1.70	1.60	1.70	1.70	1.70	1.70	1.70	1.70

Código	924271278	924271279	924271280	924271289	924271299	924271290	924271291	924271292
EAN	8422248097161	8422248097178	8422248097185	8422248101714	8422248101721	8422248099639	8422248099646	8422248099653
Modelo	EFS-0812 WH /A	EFS-0811 WH /A	EZS-0811 WH /A	EFS-0911 WH	EFS-0411 WH	EFS-0511 I /A	EFS-0512 I /A	EZS-0511 I /A
Acabado	Blanco	Blanco	Blanco	Blanco	Blanco	Integrable	Integrable	Integrable
Ficha de producto según Reglamento EU 2019/2016								
Categoría	7	1	8	1	1	1	7	8
Clase de eficiencia energética	F	F	F	F	F	F	F	F
Consumo de energía [kWh/año]	172	113	205	107	100	105	110	205
Volumen útil refrigerador [l]	84	131	-	93	47	110	84	-
Volumen útil congelador **** [l]	14	-	83	-	-	-	-	90
Clasificación por estrellas	4	-	4	-	-	-	-	4
Frigorífico libre de escarcha	-	-	-	-	-	-	-	-
Congelador libre de escarcha	-	-	-	-	-	-	-	-
Autonomía [h]	10	-	15	-	-	-	-	-
Capacidad de congelación [kg/24h]	2	-	6	-	-	-	-	4,5
Clase climática (2)	N/ST	N/ST	N/ST	SN/N/ST/T	N/ST/T	SN/N/ST	SN/N/ST	SN/N/ST
Emisión de ruido [dBA]	39	39	41	41	41	42	42	39
Tipo de instalación	Libre instalación	Libre instalación	Libre instalación	Libre instalación	Libre instalación	Integrable	Integrable	Integrable
Dimensiones								
Altura [mm]	845	845	845	850	480	815	815	815
Anchura [mm]	501	553	553	470	470	595	595	595
Fondo [mm]	540	574	574	440	440	545	545	545
Sentido de apertura de puerta	Derecha	Derecha	Derecha	Derecha	Derecha	Derecha	Derecha	Derecha
Puertas reversibles	Sí	Sí	Sí	-	-	Sí	Sí	Sí
Ruedas	Sí	Sí	Sí	-	-	No	No	No
Maneta exterior / integrada	Integrada	Integrada	Integrada	Integrada	Integrada	Integrada	Integrada	Integrada
Control								
Tipo de frío	Estático	Estático	Estático	Estático	Estático	Estático	Estático	Estático
Control	Mecánico	Mecánico	Mecánico	Mecánico	Mecánico	Mecánico	Mecánico	Mecánico
Display	-	-	-	-	-	-	-	-
Regulación electrónica de temperatura refrigerador	-	-	-	-	-	-	-	-
Regulación electrónica de temperatura congelador	-	-	-	-	-	-	-	-
Función super refrigeración - super congelación	-	-	-	-	-	-	-	-
Función vacaciones	-	-	-	-	-	-	-	-
Función verano-invierno	-	-	-	-	-	-	-	-
Equipamiento en refrigerador								
Número de balcones	3	3	3	3	2	2	2	-
Número de bandejas cristal	2	3	-	3	1	2	2	-
Botellero	-	-	-	-	-	-	-	-
Cajón para frutas y verduras	1	1	-	1	-	1	1	-
Cajón para carne y pescado	-	-	-	-	-	-	-	-
Terminaciones interiores metalizadas	-	-	-	-	-	-	-	-
Número de hueveras - Capacidad huevos	1-6	1-6	-	1-6	1-6	1-6	1-6	-
Equipamiento en congelador								
Número de cajones - cajones cerrados	1	-	-	0	0	1	1	3
Cubiteras - Capacidad hielo	-	-	1-12	-	-	-	-	-
Iluminación								
Iluminación en refrigerador - congelador	Sí - /	Sí - /	-	-	-	-	-	-
Iluminación LED	-	-	-	-	Sí	Sí	-	-
Conexión eléctrica y de agua								
Tensión Nominal [V]	220-240	220-240	220-240	220-240	220-240	220-240	220-240	220-240
Frecuencia [Hz]	50	50	50	50	50	50	50	50
Potencia Nominal [W]	70	70	70	70	70	60	60	50
Corriente Nominal [A]	0.55	0.55	0.48	0.55	0.55	0.35	0.35	0.24
Tipo de enchufe	Schuko	Schuko	Schuko	Schuko	Schuko	Schuko	Schuko	Schuko
Longitud del cable [m]	1.70	1.70	1.70	1.70	1.70	1.70	1.70	1.70

(1) Según los resultados obtenidos en la prueba estándar de 24 horas definida en la norma EN 62552. El consumo de energía depende de las condiciones del uso del aparato y de su localización. (2) Tipos de clima. SN: Temperatura ambiente de +10 °C hasta +32 °C. N: Temperatura ambiente de +16 °C hasta +32 °C. ST: Temperatura ambiente de +16 °C hasta +38 °C. T: Temperatura ambiente de +16 °C hasta +43 °C.

	924271282 8422248098540 EVS-1732 NF	924271281 8422248098533 EVS-1412
	Blanco	Blanco
	8	8
	E	E
	234	183
	-	-
	238	160
	4	4
	-	-
	Sí	-
	8	9
	11,1	7,2
	SN/N/ST/T	N/ST
	41	42
	Libre instalación	Libre instalación
	1720	1420
	595	550
	635	550
	Derecha	Derecha
	Sí	Sí
	-	-
	Maneta exterior	Maneta exterior
	TOTAL No Frost	Estático
	Electrónico	Mecánico
	Sí	-
	-	-
	Sí	-
	- / Sí	-
	-	-
	-	-
	-	-
	-	-
	-	-
	7	5
	-	-
	-	-
	-	-
	220-240	220-240
	50	50
	150	120
	0.52	0.52
	Schuko	Schuko
	1.70	1.70

Código EAN	928271180 8422248100755	928271170 8422248098557	928271179 8422248100717	928271178 8422248100731	928271171 8422248098564	928271177 8422248100724	928271176 8422248100694	928271172 8422248098571	
Modelo	EZH-5011	EZH-4211	EZH-4111	EZH-3511	EZH-3011	EZH-2811	EZH-2014	EZH-2011	
Acabado	Blanco	Blanco	Blanco	Blanco	Blanco	Blanco	Blanco	Blanco	
Ficha de producto según Reglamento EU 2019/2016									
Categoría	8	8	8	8	8	8	8	8	
Clase de eficiencia energética	F	F	F	F	F	F	F	F	
Consumo de energía [kWh/año]	356	337	333	308	286	280	251	250	
Volumen útil refrigerador [l]	-	-	-	-	-	-	-	-	
Volumen útil congelador **** [l]	472	418	411	349	290	275	209	198	
Clasificación por estrellas	4	4	4	4	4	4	4	4	
Frigorífico libre de escarcha	-	-	-	-	-	-	-	-	
Congelador libre de escarcha	-	-	-	-	-	-	-	-	
Autonomía [h]	45	50	45	37	45	37	37	21	
Capacidad de congelación [kg/24h]	24	19	24	23	14	24	16,5	9	
Clase climática (2)	SN/N/ST/T	SN/N/ST/T	SN/N/ST/T	SN/N/ST/T	SN/N/ST/T	SN/N/ST/T	SN/N/ST/T	SN/N/ST/T	
Emisión de ruido [dBA]	42	45	42	44	41	44	39	41	
Tipo de instalación	Libre Instalación	Libre Instalación	Libre Instalación	Libre Instalación	Libre Instalación	Libre Instalación	Libre Instalación	Libre Instalación	
Dimensiones									
Altura [mm]	860	825	860	860	850	860	860	850	
Anchura [mm]	1700	1416	1510	1320	1115	1090	890	816	
Fondo [mm]	690	750	690	690	670	690	690	550	
Sentido de apertura de puerta	Vertical	Vertical	Vertical	Vertical	Vertical	Vertical	Vertical	Vertical	
Puertas reversibles	-	-	-	-	-	-	-	-	
Ruedas	Sí	Sí	Sí	Sí	-	Sí	Sí	-	
Maneta exterior / integrada	Integrada	Integrada	Integrada	Integrada	Integrada	Integrada	Integrada	Integrada	
Control									
Tipo de frío	Estático	Estático	Estático	Estático	Estático	Estático	Estático	Estático	
Función DUAL	Sí	Sí	Sí	Sí	No	Sí	Sí	Sí	
Control	Mecánico	Mecánico	Mecánico	Mecánico	Mecánico	Mecánico	Mecánico	Mecánico	
Display	-	-	-	-	-	-	-	-	
Regulación electrónica de temperatura refrigerador	-	-	-	-	-	-	-	-	
Regulación electrónica de temperatura congelador	-	-	-	-	-	-	-	-	
Función super refrigeración - super congelación	-	-	-	-	-	-	-	-	
Función vacaciones	-	-	-	-	-	-	-	-	
Función verano-invierno	-	-	-	-	-	-	-	-	
Equipamiento en congelador									
Número de cajones - cajones cerrados	-	-	-	-	-	-	-	-	
Cubiteras - Capacidad hielo	-	-	-	-	-	-	-	-	
Número de cestos	1	1	1	1	1	1	1	1	
Iluminación									
Iluminación LED	Sí	-	Sí	Sí	-	Sí	Sí	-	
Conexión eléctrica y de agua									
Tensión Nominal [V]	220-240	220-240	220-240	220-240	220-240	220-240	220-240	220-240	
Frecuencia [Hz]	50	50	50	50	50	50	50	50	
Potencia Nominal [W]	210	86	170	170	58	145	110	54	
Corriente Nominal [A]	1	1,5	0,9	0,9	1,1	0,8	0,55	0,8	
Tipo de enchufe	Schuko	Schuko	Schuko	Schuko	Schuko	Schuko	Schuko	Schuko	
Longitud del cable [m]	1.50	1.70	1.50	1.50	1.70	1.50	1.50	1.70	

(1) Según los resultados obtenidos en la prueba estándar de 24 horas definida en la norma EN 62552. El consumo de energía depende de las condiciones del uso del aparato y de su localización. (2) Tipos de clima. SN: Temperatura ambiente de +10 °C hasta +32 °C. N: Temperatura ambiente de +16 °C hasta +32 °C. ST: Temperatura ambiente de +16 °C hasta +38 °C. T: Temperatura ambiente de +16 °C hasta +43 °C.

	928271173 8422248098588 EZH-1011	928271175 8422248100748 EZH-0911	928271174 8422248100687 EZH-0611
	Blanco	Blanco	Blanco
	8	8	8
	F	E	E
	211	162	154
	-	-	-
	99	88	59
	4	4	4
	-	-	-
	-	-	-
	17	20	22
	4,5	12	8,6
	SN/N/ST/T	SN/N/ST/T	SN/N/ST/T
	38	44	47
	Libre Instalación	Libre Instalación	Libre Instalación
	850	835	835
	545	600	384
	495	530	620
	Vertical	Vertical	Vertical
	-	-	-
	-	-	-
	Integrada	Integrada	Integrada
	Estático	Estático	Estático
	Sí	No	No
	Mecánico	Mecánico	Mecánico
	-	-	-
	-	-	-
	-	-	-
	-	-	-
	-	-	-
	-	-	-
	1	-	-
	-	-	-
	-	-	-
	220-240	220-240	220-240
	50	50	50
	45	60	60
	0,8	0,4	0,4
	Schuko	Schuko	Schuko
	1.70	1.50	1.50

Código	926270299	926270300	926270301	926270306	926270307	
EAN	8422248096676	8422248096683	8422248096690	8422248096744	8422248096751	
Modelo	EDW-6242 X	EDW-6230 X	EDW-6230 WH	EDW-6130 X	EDW-6130 WH	
Acabado	A. Inox	A. Inox	Blanco	A. Inox	Blanco	
Ficha de producto según Reglamento EU 2019/2022 - 2019/2017						
Capacidad nominal (ps)	14	13	13	13	13	
Altura (cm)	84,5	84,5	84,5	84,5	84,5	
Anchura (cm)	59,8	59,8	59,8	59,8	59,8	
Profundidad (cm)	60	60	60	60	60	
Índice de eficiencia energética	43,9	55,9	55,9	55,9	55,9	
Clase de eficiencia energética	C	E	E	E	E	
Índice de rendimiento de limpieza (IC)	1,13	1,13	1,13	1,13	1,13	
Índice de rendimiento de secado (ID)	1,07	1,07	1,07	1,07	1,07	
Consumo de energía en kWh (por ciclo), basado en el programa ECO	0,747	0,937	0,937	0,937	0,937	
Consumo de energía en kWh (por 100 ciclos), basado en el programa ECO	75	94	94	94	94	
Consumo de agua en litros (por ciclo), basado en el programa ECO	9,8	11	11	11	11	
Duración del programa ECO (tt) (h:min)	3:18	3:40	3:40	3:40	3:40	
Tipo	Libre instalación	Libre instalación	Libre instalación	Libre instalación	Libre instalación	
Emisiones de ruido dB(A)	47	49	49	49	49	
Clase de emisión de ruido	C	C	C	C	C	
Consumo de energía en modo apagado (Po) (W)	0,49	0,49	0,49	0,49	0,49	
Consumo de energía en modo standby (Psm) (W)	/	/	/	/	/	
Retraso (W) (si se aplica)	1	1	1	1	1	
En espera de red (W) (si se aplica)	No	No	No	No	No	
Documentación técnica (UE) 2019/2017						
Consumo de energía del programa std (SPEC) (kWh/ciclo)	0,747	0,937	0,937	0,937	0,937	
¿El modo de espera incluye la visualización de información?	Sí	Sí	Sí	Sí	Sí	
Consumo de energía en modo de espera (Psm)	/	/	/	/	/	
Consumo de energía al inicio del retraso (Pds) (W) (si es aplicable)	1	1	1	1	1	
Duración del modo encendido-izq (TI) (min) (EP)	15	15	15	15	15	
Dimensiones del producto						
Altura min/max [mm]	845	845	845	845	845	
Anchura [mm]	598	598	598	598	598	
Fondo [mm]	600	600	600	600	600	
Patatas regulables	50	50	50	50	50	
Dimensiones del mueble y de la puerta						
Altura mínima del hueco [mm]	/	/	/	/	/	
Anchura mínima del hueco [mm]	/	/	/	/	/	
Fondo mínimo del hueco [mm]	/	/	/	/	/	
Altura max de la puerta (integrables) [mm]	No	No	No	No	No	
Puerta deslizante	No	No	No	No	No	
Panel de control						
Display / LED	Sí	Sí	Sí	No	No	
Indicación de reposición de sal	Sí	Sí	Sí	Sí	Sí	
Indicación de reposición de abrillantador	Sí	Sí	Sí	No	No	
Indicación de tiempo restante	Sí	Sí	Sí	Sí	Sí	
Programación diferida [h]	24h	24h	24h	3/6/9h	3/6/9h	
Programas y funciones						
Número de programas	7	7	7	6	6	
Intensivo [°C-min]	65 °C / 205 min	65 °C / 205 min	65 °C / 205 min	65 °C / 205 min	65 °C / 205 min	
Normal [°C-min]	/	55 °C / 175 min	55 °C / 175 min	55 °C / 175 min	55 °C / 175 min	
ECO [°C-min]	50 °C / 198 min	45 °C / 220 min	45 °C / 220 min	45 °C / 220 min	45 °C / 220 min	
Express 90' [°C-min]	60 °C / 90 min	60 °C / 90 min	60 °C / 90 min	60 °C / 90 min	60 °C / 90 min	
Cristal [°C-min]	50 °C / 120 min	50 °C / 120 min	50 °C / 120 min	50 °C / 120 min	50 °C / 120 min	
Rápido 30' [°C-min]	45°C / 30 min	50°C / 30 min	50°C / 30 min	50°C / 30 min	50°C / 30 min	
Remojo [min]	15 min	15 min	15 min	/	/	
Automático [°C-min]	55-65°C, 90-180 min	/	/	/	/	
Función marcha / paro	Sí	Sí	Sí	Sí	Sí	
Función media carga	Sí	Sí	Sí	Sí	Sí	
Función extra secado	Sí	Sí	Sí	Sí	Sí	
Función Flex Wash	Sí	Sí	Sí	No	No	
Función Total Clean	Sí	No	No	No	No	
Equipamiento						
Bandeja superior con regulación de altura	Sí	Sí	Sí	Sí	Sí	
Bandeja superior con soportes abatible tazas	Sí	Sí	Sí	Sí	Sí	
Bandeja superior/inferior con varillas abatibles	Sí	Sí	Sí	Sí	Sí	
Tipo de dispensador de detergente	Deslizante	Deslizante	Deslizante	Deslizante	Deslizante	
Bandeja Slide&Go	-	-	-	-	-	
Tercera bandeja completa	Sí	-	-	-	-	
Otras características						
Motor	Inverter	Standard	Standard	Standard	Standard	
Apertura automática de la puerta	Sí	No	No	No	No	
Apto para detergente todo en uno	Sí	Sí	Sí	Sí	Sí	
Tipo de cuba	A. Inox	A. Inox	A. Inox	A. Inox	A. Inox	
Seguridad						
Seguridad para niños	Sí	Sí	Sí	Sí	Sí	
Tríplice sistema de seguridad	Sí	Sí	Sí	Sí	Sí	
Conexión eléctrica y de agua						
Tensión Nominal [V]	220-240	220-240	220-240	220-240	220-240	
Frecuencia de red [Hz]	50	50	50	50	50	
Potencia Nominal [W]	1760-2100	1760-2100	1760-2100	1760-2100	1760-2100	
Corriente Nominal [A]	8-8,75	8-8,75	8-8,75	8-8,75	8-8,75	
Tipo de enchufe	Schuko	Schuko	Schuko	Schuko	Schuko	
Longitud del cable [m]	1,5	1,5	1,5	1,5	1,5	
Longitud del tubo de entrada de agua [m]	1,5	1,5	1,5	1,5	1,5	
Longitud del tubo de desagüe [m]	1,4	1,4	1,4	1,4	1,4	

Programa normal de lavado: ECO. Las clases van desde el A (mas eficiente) hasta G (menos eficiente). Consumo de energía y consumo de agua está ponderado basado en un ciclo del programa ECO con carga completa. El consumo de agua depende de cómo se utilice el aparato.

926270308 8422248096768 EDW-6120 WH	926270302 8422248096706 EDW-4710 X	926270303 8422248096713 EDW-4710 WH	926270304 8422248096720 EDW-4610 X	926270305 8422248096737 EDW-4610 WH	926270315 8422248101769 EDB-6240-I SL	926270312 8422248097260 EDB-6130-I	926270316 8422248101776 EDB-4710-I SL	926270311 8422248096805 EDB-4610-I
Blanco	A. Inox	Blanco	A. Inox	Blanco	Integrable	Integrable	Integrable	Integrable
12	10	10	10	10	14	13	10	10
84,5	84,5	84,5	84,5	84,5	81,5	81,5	81,5	81,5
59,8	44,8	44,8	44,8	44,8	59,8	59,8	44,8	44,8
60	60	60	60	60	55	55	55	55
55,9	55,9	55,9	55,9	55,9	55,9	55,9	55,9	55,9
E	E	E	E	E	E	E	E	E
1,13	1,13	1,13	1,13	1,13	1,13	1,13	1,13	1,13
1,07	1,07	1,07	1,07	1,07	1,07	1,07	1,07	1,07
0,923	0,755	0,755	0,755	0,755	0,951	0,937	0,755	0,755
92	76	76	76	76	95	94	76	76
11	9	9	9	9	11	11	9	9
3:50	3:55	3:55	3:55	3:55	3:40	3:40	3:55	3:55
Libre instalación	Libre instalación	Libre instalación	Libre instalación	Libre instalación	Integrable	Integrable	Integrable	Integrable
52	49	49	49	49	47	49	47	49
D	C	C	C	C	C	C	C	C
0,49	0,49	0,49	0,49	0,49	0,49	0,49	0,49	0,49
/	/	/	/	/	/	/	/	/
1	1	1	1	1	1	1	1	1
No	No	No	No	No	No	No	No	No
0,923	0,755	0,755	0,755	0,755	0,951	0,937	0,755	0,755
Sí	Sí	Sí	Sí	Sí	Sí	Sí	Sí	Sí
/	/	/	/	/	/	/	/	/
1	1	1	1	1	1	1	1	1
15	15	15	15	15	15	15	15	15
845	845	845	845	845	815	815	815	815
598	448	448	448	448	598	598	448	448
600	600	600	600	600	580	580	580	580
50	50	50	50	50	55	50	50	50
/	/	/	/	/	820	820	820	820
/	/	/	/	/	600	600	450	450
/	/	/	/	/	580	580	580	580
No	No	No	No	No	800mm	720mm	800mm	720mm
No	No	No	No	No	Sí	No	Sí	No
No	Sí	Sí	No	No	Sí	No	Sí	No
Sí	Sí	Sí	Sí	Sí	Sí	Sí	Sí	Sí
No	Sí	Sí	No	No	Sí	No	Sí	No
Sí	Sí	Sí	Sí	Sí	Sí	Sí	Sí	Sí
3/6/9h	24h	24h	3/6/9h	3/6/9h	24h	24h	24h	24h
4	7	7	6	6	6	5	6	5
65 °C / 205 min	65 °C / 205 min	65 °C / 205 min	65 °C / 205 min	65 °C / 205 min	65 °C / 205 min	65 °C / 205 min	65 °C / 205 min	65 °C / 205 min
/	55 °C / 175 min	55 °C / 175 min	55 °C / 175 min	55 °C / 175 min	55 °C / 175 min	55 °C / 175 min	55 °C / 175 min	55 °C / 175 min
45 °C / 230 min	45 °C / 235 min	45 °C / 235 min	45 °C / 235 min	45 °C / 235 min	45 °C / 235 min	45 °C / 220 min	45 °C / 235 min	45 °C / 235 min
60 °C / 90 min	65 °C / 90 min	65 °C / 90 min	65 °C / 90 min	65 °C / 90 min	65 °C / 90 min	60 °C / 90 min	60 °C / 90 min	60 °C / 90 min
/	40 °C / 120 min	40 °C / 120 min	50 °C / 120 min	50 °C / 120 min	50 °C / 120 min	/	50 °C / 120 min	/
50°C / 30 min	45°C / 30 min	45°C / 30 min	50°C / 30 min	50°C / 30 min	50°C / 30 min	50°C / 30 min	50°C / 30 min	50°C / 30 min
/	15 min	15 min	/	/	/	/	/	/
/	/	/	/	/	/	/	/	/
Sí	Sí	Sí	Sí	Sí	No	No	No	No
Sí	Sí	Sí	Sí	Sí	Sí	Sí	Sí	Sí
Sí	Sí	Sí	Sí	Sí	Sí	Sí	Sí	Sí
No	Sí	Sí	No	No	Sí	Sí	Sí	Sí
No	No	No	No	No	No	No	No	No
Sí	Sí	Sí	Sí	Sí	Sí	Sí	Sí	Sí
Sí	Sí	Sí	Sí	Sí	Sí	Sí	Sí	Sí
Sí	Sí	Sí	Sí	Sí	Sí	Sí	Sí	Sí
Flip	Deslizante	Deslizante	Deslizante	Deslizante	Deslizante	Deslizante	Deslizante	Deslizante
-	-	-	-	-	-	-	Sí	-
-	-	-	-	-	Sí	-	-	-
Standard	Standard	Standard	Standard	Standard	Standard	Standard	Standard	Standard
No	No	No	No	No	No	No	No	No
Sí	Sí	Sí	Sí	Sí	Sí	Sí	Sí	Sí
Plástico	A. Inox	A. Inox	A. Inox	A. Inox	A. Inox	A. Inox	A. Inox	A. Inox
Sí	Sí	Sí	Sí	Sí	No	No	No	No
Sí	Sí	Sí	Sí	Sí	Sí	Sí	Sí	Sí
220-240	220-240	220-240	220-240	220-240	220-240	220-240	220-240	220-240
50	50	50	50	50	50	50	50	50
1760-2100	1760-2100	1760-2100	1760-2100	1760-2100	1760-2100	1760-2100	1760-2100	1760-2100
8-8.75	8-8.75	8-8.75	8-8.75	8-8.75	8-8.75	8-8.75	8-8.75	8-8.75
Schuko	Schuko	Schuko	Schuko	Schuko	Schuko	Schuko	Schuko	Schuko
1.5	1.5	1.5	1.5	1.5	1.5	1.5	1.5	1.5
1.5	1.5	1.5	1.5	1.5	1.5	1.5	1.5	1.5
1.4	1.4	1.4	1.4	1.4	1.4	1.4	1.4	1.4

Código	925270511	925270500	925270510	925270502	925270503	925270507
EAN	8422248098304	8422248096867	8422248098298	8422248096881	8422248096898	8422248096935
Modelo	EWF-1710 WH	EWF-1482 WH	EWF-1481 WH	EWF-1470 X	EWF-1470 WH	EWF-1060 WH
Acabado	Blanco	Blanco	Blanco	Acero Inox.	Blanco	Blanco
Ficha de producto según Reglamento EU 2019/2023						
Capacidad nominal (kg)	10	8	8	7	7	6
Altura (cm)	85	85	85	85	85	85
Anchura (cm)	60	60	60	60	60	60
Profundidad (cm)	57	57	50	50	50	40
Índice de eficiencia energética	60	60	91	59,9	91	91
Clase de eficiencia energética	B	B	E	B	E	E
Índice rendimiendo de limpieza	1,04	1,04	1,04	1,04	1,04	1,04
Eficiencia de aclarado	5	5	5	5	5	5
Consumo de energía en kWh (por ciclo), basado en el programa ECO	0,593	0,545	0,827	0,516	0,784	0,737
Consumo de agua en litros (por ciclo), basado en el programa ECO	52	48	48	45	45	43
Temperatura máxima en el interior del tejido (°C) - Capacidad nominal	38	34	38	36	39	41
Temperatura máxima en el interior del tejido (°C) - Capacidad media	38	29	33	34	35	33
Temperatura máxima en el interior del tejido (°C) - Capacidad 1/4	23	21	25	21	24	20
Contenido de humedad restante (%) - Capacidad nominal	53	53	53	53	53	62
Contenido de humedad restante (%) - Capacidad media	53	53	53	53	53	62
Contenido de humedad restante (%) - Capacidad 1/4	53	53	53	53	53	62
Velocidad de giro (rpm) - Capacidad nominal	1500	1400	1400	1400	1400	1000
Velocidad de giro (rpm) - Capacidad media	1500	1400	1400	1400	1400	1000
Velocidad de giro (rpm) - Capacidad 1/4	1500	1400	1400	1400	1400	1000
Clase de eficiencia de secado-centrifugado	B	B	B	B	B	C
Duración del programa (h:m) - Capacidad nominal	3:59	3 : 38	3 : 38	3 : 28	3 : 28	3 : 18
Duración del programa (h:m) - Capacidad media	3:00	2 : 48	2 : 48	2 : 42	2 : 42	2 : 36
Duración del programa (h:m) - Capacidad 1/4	3:00	2 : 48	2 : 48	2 : 42	2 : 42	2 : 36
Tipo	Libre instalación	Libre Instalación	Libre instalación	Libre instalación	Libre instalación	Libre instalación
Emisiones de ruido acústico en la fase de centrifugado (dBA)	80	76	80	76	80	80
Clase de emisión de ruido (fase de giro)	C	B	C	B	C	C
Modo apagado (W)	0,50	0,50	0,50	0,50	0,50	0,50
Modo de espera (W)	-	-	1	-	1	1
Inicio de retraso (W)	4	4	4	4	4	4
Dimensiones del producto						
Altura min/max [mm]	850	850	850	850	850	850
Anchura [mm]	595	595	595	595	595	595
Fondo [mm]	565	565	565	495	495	400
Patas regulables	Sí	Sí	Sí	Sí	Sí	Sí
Dimensiones del mueble y de la puerta						
Altura mínima del hueco [mm]						
Anchura mínima del hueco [mm]						
Fondo mínimo del hueco [mm]						
Características generales						
Tipo de carga	Frontal	Frontal	Frontal	Frontal	Frontal	Frontal
Tipo de motor	Silence Inverter	Silence Inverter	Estándar	Estándar	Estándar	Estándar
Tamaño de escotilla [cm]	33	31	28,80	31,00	28,80	28,80
Tipo de tambor	Acero Inox.	Acero Inox.	Acero Inox.	Acero Inox.	Acero Inox.	Acero Inox.
Tipo de filtro	Accesible	Accesible	Accesible	Accesible	Accesible	Accesible
Sistema de reducción de espuma	Accesible	Accesible	Accesible	Accesible	Accesible	Accesible
Autoequilibrado de la carga	Sí	Sí	Sí	Sí	Sí	Sí
Control						
Tipo de control	Display digital	Display digital	Display digital	Display digital	Display digital	Display digital
Selección independiente de temperatura de lavado	LED	LED	LED	LED	LED	LED
Selección independiente de velocidad de centrifugado	Sí	Sí	Sí	Sí	Sí	Sí
Programación diferida [h]	Sí	Sí	Sí	Sí	Sí	Sí
Tecla marcha / pausa	Sí	Sí	Sí	Sí	Sí	Sí
Indicador de tiempo restante	Sí	Sí	Sí	Sí	Sí	Sí
Indicador de fases del lavado	Sí	Sí	Sí	Sí	Sí	Sí
Programas						
Nº programas lavado	15	16	23	16	23	23
Algodón	Sí	Sí	Sí	Sí	Sí	Sí
Sintético	Sí	Sí	Sí	Sí	Sí	Sí
Delicado	Sí	Sí	Sí	Sí	Sí	Sí
ECO	Sí	Sí	Sí	Sí	Sí	Sí
Lana	Sí	Sí	Sí	Sí	Sí	Sí
Lavado a mano	Sí	Sí	Sí	Sí	Sí	Sí
Rápido [min]	Sí	Sí	Sí	Sí	Sí	Sí
Mixto	Sí	Sí	Sí	Sí	Sí	Sí
Ropa deportiva	Sí	Sí	Sí	Sí	Sí	Sí
Ropa bebé	Sí	Sí	Sí	Sí	Sí	Sí
Personalizado	Sí	Sí	Sí	Sí	Sí	Sí
Funciones especiales						
Prelavado	Sí	Sí	Sí	Sí	Sí	Sí
Extra aclarado	Sí	Sí	Sí	Sí	Sí	Sí
Seguridad						
Bloqueo seguridad para niños	Sí	Sí	Sí	Sí	Sí	Sí
Seguridad antidesbordamiento	Sí	Sí	Sí	Sí	Sí	Sí
Conexión eléctrica y de agua						
Tensión Nominal [V]	220-240	220-240	220-240	220-240	220-240	220-240
Frecuencia de red [Hz]	50	50	50	50	50	50
Potencia Nominal [W]	1.950	2.000	2.000	2.050	2.050	2.000
Corriente Nominal [A]	10	10	10	10	10	10
Tipo de enchufe	Schuko	Schuko	Schuko	Schuko	Schuko	Schuko
Longitud del cable [m]	1,5	1,5	1,5	1,5	1,5	1,5
Longitud del tubo de entrada de agua [m]	1	1	1	1	1	1
Longitud del tubo de desagüe [m]	1,6	1,6	1,6	1,6	1,6	1,6

Programa normal de lavado: ECO. Las clases van desde el A (mas eficiente) hasta G (menos eficiente). Consumo de energía y consumo de agua está ponderado basado en un ciclo del programa ECO con carga completa. El consumo de agua depende de cómo se utilice el aparato.

Código	925270506	925270505
EAN	8422248096928	8422248096911
Modelo	EWf-1480-I	EWS-1480-I
Acabado	Integrable	Integrable
Ficha de producto según Reglamento EU 2019/2023		
Capacidad nominal (kg)	8	8-6
Altura (cm)	83	83
Anchura (cm)	60	60
Profundidad (cm)	54	54
Índice de eficiencia energética	60	60-78,4
Clase de eficiencia energética	B	B-E
Índice de rendimiento de limpieza	1,04	1,04 - 1,04
Eficiencia de aclarado	5	5 - 5
Consumo de energía en kWh (por ciclo), basado en el programa ECO	0,545	0,545 - 3,6
Consumo de agua en litros (por ciclo), basado en el programa ECO	48	48 - 90
Temperatura máxima en el interior del tejido (°C) - Capacidad nominal	37	38
Temperatura máxima en el interior del tejido (°C) - Capacidad media	33	38
Temperatura máxima en el interior del tejido (°C) - Capacidad 1/4	23	21
Contenido de humedad restante (%) - Capacidad nominal	53	53
Contenido de humedad restante (%) - Capacidad media	53	53
Contenido de humedad restante (%) - Capacidad 1/4	53	53
Velocidad de giro (rpm) - Capacidad nominal	1400	1400
Velocidad de giro (rpm) - Capacidad media	1400	1400
Velocidad de giro (rpm) - Capacidad 1/4	1400	1400
Clase de eficiencia de secado-centrifugado	B	B
Duración del programa (h:m) - Capacidad nominal	3 : 38	3 : 38 - 9:30
Duración del programa (h:m) - Capacidad media	2 : 48	2 : 48 - 6:40
Duración del programa (h:m) - Capacidad 1/4	2 : 48	2 : 48
Tipo	Integrable	Integrable
Emisiones de ruido acústico en la fase de centrifugado (dBA)	76	76
Clase de emisión de ruido (fase de giro)	B	B
Modo apagado (W)	0,50	0,50
Modo de espera (W)	1	1
Inicio de retraso (W)	4	4
Dimensiones del producto		
Altura min/max [mm]	830	830
Anchura [mm]	590	590
Fondo [mm]	540	540
Patas regulables	Sí	Sí
Dimensiones del mueble y de la puerta		
Altura mínima del hueco [mm]	840	840
Anchura mínima del hueco [mm]	600	600
Fondo mínimo del hueco [mm]	580	580
Características generales		
Tipo de carga	Frontal	Frontal
Tipo de motor	Silence Inverter	Silence Inverter
Tamaño de escotilla [cm]	31	31
Tipo de tambor	Acero Inox.	Acero Inox.
Tipo de filtro	Accesible	Accesible
Sistema de reducción de espuma	Accesible	Accesible
Autoequilibrado de la carga	Sí	Sí
Control		
Tipo de control	Display digital	Display digital
Selección independiente de temperatura de lavado	LED	LED
Selección independiente de velocidad de centrifugado	Sí	Sí
Programación diferida [h]	Sí	Sí
Tecla marcha / pausa	Sí	Sí
Indicador de tiempo restante	Sí	Sí
Indicador de fases del lavado	Sí	Sí
Programas		
Nº programas lavado	16	16
Algodón	Sí	Sí
Sintético	Sí	Sí
Delicado	Sí	Sí
ECO	Sí	Sí
Lana	Sí	Sí
Lavado a mano	Sí	Sí
Rápido [min]	Sí	Sí
Mixto	Sí	Sí
Ropa deportiva	Sí	Sí
Ropa bebé	Sí	Sí
Personalizado	Sí	Sí
Funciones especiales		
Prelavado	Sí	Sí
Extra aclarado	Sí	Sí
Seguridad		
Bloqueo seguridad para niños	Sí	Sí
Seguridad antidesbordamiento	Sí	Sí
Conexión eléctrica y de agua		
Tensión Nominal [V]	220-240	220-240
Frecuencia de red [Hz]	50	50
Potencia Nominal [W]	1.950	1.900
Corriente Nominal [A]	10	10
Tipo de enchufe	Schuko	Schuko
Longitud del cable [m]	1,5	1,5
Longitud del tubo de entrada de agua [m]	1	1
Longitud del tubo de desagüe [m]	1,6	1,6

Código	936270483
EAN	8435436110467
Modelo	ESC-8000 WH
Acabado	Blanco
Ficha de producto	
Capacidad secado programa algodón carga completa [kg]	8
Capacidad secado programa tejidos delicados [kg]	1
Tipo de secado	Condensación
Clase de eficiencia energética (2)	B
Consumo energía [kWh/año] (3)	561
Consumo energía algodón carga completa [kWh]	4,74
Consumo energía algodón media carga [kWh]	2,56
Consumo energía apagado (off-mode) [W]	0,28
Consumo energía standby (left-mode) [W]	0,8
Duración standby (left-on mode) [min.]	10
Duración programa algodón carga completa [min.]	140
Duración programa algodón media carga [min.]	90
Duración ponderada programa algodón carga completa [min.]	112
Clase de eficiencia de condensación	B
Eficiencia condensación algodón carga completa [%]	80,1
Eficiencia condensación algodón media carga [%]	80,1
Eficiencia condensación algodón ponderada [%]	80,1
Emisión de ruido en secado [dB(A)]	69
Características generales	
Tipo de carga	Frontal
Tipo de modelo	Libre instalación
Consumo variable en función de la carga	√
Capacidad tambor [l]	109
Tamaño de escotilla [cm]	37,5
Cubeta de condensador extraíble	√
Depósito de agua para vapor [l]	4,8
Sensor electrónico de humedad	√
Filtro pelusas	√
Sistema Reversing: movimiento doble sentido	√
Ciclo continuo enfriamiento antiarrugas	√
Patas o ruedas de desplazamiento	2 patas y 2 apoyos
Control	
Tecla programación diferida	√
Tecla bloqueo selección	√
Indicador aviso limpieza filtro	√
Tecla antiarrugas	√
Tecla On/Off	√
Programación diferida [h]	3-6-9-12
Programación y visualización	LED
Tecla marcha / pausa	√
Indicador de funcionamiento	√
Indicador programa antiarrugas	√
Indicador de bloqueo de selección	√
Tecla aviso fin de programa	√
Tipo de mando programador	Mecánico
Indicador aviso acústico fin de programa	√
Indicador aviso cubeta llena	√
Programas	
Programa Tiempo extra	2
Programa Vapor (Desarrugado)	60' y 30'
Programa Rápido [min.]	45'
Nº total programas secado	16
Programa de Ventilación (Aireación)	√
Programa Punto de plancha	√
Programa Automático	√
Programa vaqueros	√
Programa Algodón	√
Programa Sintético	√
Programa Delicado	2
Programa Sport	√
Programa Mixto	√
Seguridad	
Seguridad de calentamiento	√
Conexión	
Intensidad [A]	12
Tensión [V] / Frecuencia [HZ]	220-240
Potencia Total [W]	2700
Dimensiones	
Dimensiones: altura [mm]	845
Dimensiones: altura sin encimera [mm]	815
Dimensiones: ancho [mm]	595
Dimensiones: profundidad [mm]	615

Código	950270003	950270001	950270015	950270017	950270009	950270011	950270007	950270013	950270005
EAN	8422248080927	8422248080903	8422248081047	8422248081061	8422248080989	8422248081009	8422248080965	8422248081023	8422248080941
Modelo	VELETA SE 80 2C	VELETA SE 86 1C1E REVERSIBLE	VELETA SE 80 1C1E REVERSIBLE	VELETA SE 50 1C	K2 SE 84 2C	K2 SE 84 1C1E REVERSIBLE	K2 SE 51 1C	K2 SE 45 1C	K2 SE 47 1C
DIMENSIONES									
Medida de encastre (largo x ancho) [mm]	780 x 480	840 x 480	780 x 480	480 x 480	820 x 420	820 x 420	490x490	415 x 415	470 x 460
Dimensiones (largo x ancho x profundo) [mm]	800 x 500 x 180	860 x 500 x 180	800 x 500 x 180	500 x 500 x 180	840 x 440 x 180	840 x 440 x 180	505 x 505 x 180	450 x 450 x 180	490 x 470 x 180
CARACTERÍSTICAS GENERALES									
Tipo	De encastre sobre encimera	De encastre sobre encimera	De encastre sobre encimera	De encastre sobre encimera	De encastre sobre encimera	De encastre sobre encimera	De encastre sobre encimera	De encastre sobre encimera	De encastre sobre encimera
Material	Acero inoxidable 304	Acero inoxidable 304	Acero inoxidable 304	Acero inoxidable 304	Acero inoxidable 304	Acero inoxidable 304	Acero inoxidable 304	Acero inoxidable 304	Acero inoxidable 304
Grosor de acero [mm]	0,8	0,7	0,7	0,7	0,8	0,7	0,8	0,7	0,7
Color	Acero	Acero	Acero	Acero	Acero	Acero	Acero	Acero	Acero
DETALLES DE CUBETA Y ESCURRIDOR									
Cantidad de cubetas	2	1	1	1	2	1	1	1	1
Forma de cubeta(s)	Cuadrada	Cuadrada	Cuadrada	Cuadrada	Redonda	Redonda	Redonda	Redonda	Cuadrada redondeada
Escurridor	No	Sí	Sí	No	No	Sí	No	No	No
Forma de escurridor	-	Cuadrada	Cuadrada	-	-	Redonda	-	-	-
Posición de escurridor	-	Reversible	Reversible	-	-	Reversible	-	-	-
Orificio para grifería	Sí	Sí	Sí	Sí	Sí	Sí	Sí	No	Sí
Base con fondo absorbente	Sí	Sí	Sí	Sí	Sí	Sí	Sí	No	Sí
Recubrimiento cubeta anti condensación	No	No	No	No	No	No	No	No	No
ACCESORIOS									
Tipo válvula de desagüe	Redondo 3 1/2"	Redondo 3 1/2"	Redondo 3 1/2"	Redondo 3 1/2"	Redondo 3 1/2"	Redondo 3 1/2"	Redondo 3 1/2"	Redondo 3 1/2"	Redondo 3 1/2"
Número de válvulas de desagüe	2	1	1	1	2	1	1	1	1
Tubo rebosadero	Sí	Sí	Sí	Sí	Sí	Sí	Sí	Sí	Sí

Código	950270023	950270025	950270035	950270019	950270029	950270031	950270033	950270027
EAN	8422248081443	8422248081139	8422248093309	8422248081085	8422248081177	8422248081191	8422248081450	8422248081153
Modelo	FUJI BE 50x40 1C	FUJI BE 40x40 1C PLUS	FUJI BE 40x40 1C	FUJI BE 34x40 1C	MAKALU BE 50x40 1C R-10	MAKALU BE 45x40 1C R-10	MAKALU BE 40x40 1C PLUS R-10	MAKALU BE 40x40 1C R-10
DIMENSIONES								
Medida de encastre (largo x ancho) [mm]	500 x 400	400 x 400	400 x 400	400 x 340	500 x 400	450 x 400	400 x 400	400 x 400
Dimensiones (largo x ancho x profundo) [mm]	530 x 440 x 200	440 x 440 x 200	440 x 440 x 180	370 x 430 x 180	540 x 440 x 200	490 x 440 x 200	440 x 440 x 250	440 x 440 x 200
CARACTERÍSTICAS GENERALES								
Tipo	Bajo encimera	Bajo encimera	Bajo encimera	Bajo encimera	Bajo encimera	Bajo encimera	Bajo encimera	Bajo encimera
Material	Acero inoxidable 304	Acero inoxidable 304	Acero inoxidable 304	Acero inoxidable 304	Acero inoxidable 304	Acero inoxidable 304	Acero inoxidable 304	Acero inoxidable 304
Grosor de acero [mm]	0,7	0,7	0,7	0,7	1,2	1,2	1,2	1,2
Color	Acero	Acero	Acero	Acero	Acero	Acero	Acero	Acero
DETALLES DE CUBETA Y ESCURRIDOR								
Cantidad de cubetas	1	1	1	1	1	1	1	1
Forma de cubeta(s)	Cuadrada	Cuadrada	Cuadrada	Cuadrada	Cuadrada con base pirámide invertida	Cuadrada con base pirámide invertida	Cuadrada con base pirámide invertida	Cuadrada con base pirámide invertida
Escurridor	No	No	No	No	No	No	No	No
Forma de escurridor	-	-	-	-	-	-	-	-
Posición de escurridor	-	-	-	-	-	-	-	-
Orificio para grifería	No	No	No	No	No	No	No	No
Base con fondo absorbente	Sí	Sí	Sí	Sí	Sí	Sí	Sí	Sí
Recubrimiento cubeta anti condensación	No	No	No	No	Sí	Sí	Sí	Sí
ACCESORIOS								
Tipo válvula de desagüe	Redondo 3 1/2"	Redondo 3 1/2"	Redondo 3 1/2"	Redondo 3 1/2"	Cuadrada 3 1/2"	Cuadrada 3 1/2"	Cuadrada 3 1/2"	Cuadrada 3 1/2"
Número de válvulas de desagüe	1	1	1	1	1	1	1	1
Tubo rebosadero	Sí	Sí	Sí	Sí	Sí	Sí	Sí	Sí

Código	951270016	951270009	951270017	951270018
EAN	8422248102261	8422248083768	8422248102247	8422248102254
Modelo	YOSEMITE PRO CROMO	VICTORIA PRO INOX	VICTORIA CROMO	MARO CROMO
DIMENSIONES				
Dimensiones (diámetro, largo) de manguera caño [", cm]	3/8, 50	3/8, 50	3/8, 50	3/8, 50
Dimensiones producto (alto x ancho x profundo) [mm]	682 x 96,5 x 273	510 x 96 x 282	442 x 52 x 237	353 x 110 x 260
CARACTERÍSTICAS GENERALES				
Tipo de mezclador	Monomando	Monomando	Monomando	Monomando
Material	Latón	Acero inoxidable 304	Latón	Latón
Material del mando	Zinc	Acero inoxidable 304	Zinc	Zinc
Material de manguera caño	Stainless steel 304	Acero inoxidable 304	Silicona	Acero inoxidable 304
Estilo del acabado	Cromado	Satinado	Cromado	Cromado
Lugar de instalación	Fregadero, encimera	Fregadero, encimera	Fregadero, encimera	Fregadero, encimera
DETALLES DEL CAÑO Y MANDO				
Tipo de caño	Alto	Alto	Alto	Alto
Forma de caño	Semi-profesional	Semi-profesional	Semi-profesional	Forma de L
Caño extraíble	Sí	Sí	Sí	Sí
Caño giratorio	Sí / 360°	Sí / 360°	Sí / 360°	Sí / 360°
Caño aireador	Sí	Sí	Sí	Sí
Función ducha	Sí	Sí	Sí	Sí
Tipo de mando	Tirador	Tirador	Tirador	Tirador
Posición del mando	Lateral derecho	Lateral derecho	Lateral derecho	Lateral derecho
ACCESORIOS				
Tipo de cartucho	Cerámico	Cerámico	Cerámico	Cerámico
Triángulo estabilizador	Sí	Sí	Sí	Sí

Código	951270001	951270003	951270005	951270000
EAN	8422248083683	8422248083706	8422248083720	8422248083676
Modelo	IGUAZU CROMO	NIAGARA CROMO	NIAGARA INOX	SL CROMO
DIMENSIONES				
Dimensiones (diámetro, largo) de manguera caño [", cm]	3/8, 50	3/8, 50	3/8, 50	3/8, 50
Dimensiones producto (alto x ancho x profundo) [mm]	255 x 52 x 250	338 x 96 x 217	370 x 96 x 230	147 x 44 x 247
CARACTERÍSTICAS GENERALES				
Tipo de mezclador	Monomando	Monomando	Monomando	Monomando
Material	Latón	Latón	Acero inoxidable 304	Latón
Material del mando	Zinc	Zinc	Acero inoxidable 304	Zinc
Material de manguera caño	Acero inoxidable 304	Acero inoxidable 304	Acero inoxidable 304	Acero inoxidable 304
Estilo del acabado	Cromado	Cromado	Satinado	Cromado
Lugar de instalación	Fregadero, encimera	Fregadero, encimera	Fregadero, encimera	Fregadero, encimera
DETALLES DEL CAÑO Y MANDO				
Tipo de caño	Alto	Alto	Alto	Bajo
Forma de caño	Curvo	Curvo	Curvo	Lineal
Caño extraíble	No	No	No	No
Caño giratorio	Sí / 360°	Sí / 360°	Sí / 360°	Sí / 360°
Caño aireador	Sí	Sí	Sí	Sí
Función ducha	No	No	No	No
Tipo de mando	Tirador	Tirador	Tirador	Tirador
Posición del mando	Frontal	Lateral derecho	Lateral derecho	Frontal
ACCESORIOS				
Tipo de cartucho	Cerámico	Cerámico	Cerámico	Cerámico
Triángulo estabilizador	Sí	Sí	Sí	Sí

edesa

Las características técnicas indicadas en el catálogo, deben ser verificadas con EL FABRICANTE.

Fotografías no contractuales.

CATA Electrodomésticos S.L. se reserva el derecho de modificar las características de sus productos sin previo aviso.

© Diseño, maquetación, imágenes y contenido son propiedad de CATA Electrodomésticos S.L.

edesa

edesa
cerca de ti

Atención al Cliente
902 305 000 / +34 938 521 830
info@cnagroup.es

CATA ELECTRODOMÉSTICOS S.L.

Tlf: +34 938 594 100.- Fax +34 938 594 101.

www.cata.es - www.cnagroup.es - cna@cnagroup.es

Oficinas: c/ Anabel Segura, 11, Edif. A, 3a pl. 28108. Alcobendas (Madrid. España)

Fábrica: c/ del Ter, 2, Apdo. 9. 08570. Torelló (Barcelona. España)

CNA
group

cata

edesa

NODOR

Apelson