

TARIFA GENERAL

MARZO 2021








TARIFA GENERAL
MARZO 2021

Índice de Producto	6
Índice por Referencias	12
La Empresa	15
S&P: Una estrategia global – Una política local	15
S&P en el mundo	17
Del concepto al producto	20
De la producción al mercado	24
Tarifa de Producto	25
Axiales	26
Tejados	56
Cajas de Ventilación	74
Centrífugos	104
Desenfumage	168
Compuertas Cortafuegos	233
Sobrepresión de Escaleras y Vestíbulos	257
ATEX	266
Unidades de Tratamiento de Aire	275
Recuperadores de Calor	296
VMC	330
In-Line TD	383
Residencial Cocinas y Baños	402
Horeca	431
Cortinas de Aire	435
Calefacción	446
Purificación y Tratamiento de Aire	469
Ventilación Doméstica y Terciaria	480
Accesorios Generales	490
Dimensiones División Industrial	545
Servicio Post-Venta: Red de talleres oficiales S&P	707

Todos los productos S&P cumplen las directivas aplicables. Marcado 
Se aplicará el tipo de IVA general.

AXIALES

26



HCFB/T
HCBB/T



HXM



HXBR/TR



TCT



HIB-P/HIT-P



TCBB/T

TEJADOS

56



HCTB/HCTT



HGTT-V



CRHB/T-N



CRVB/T-N



TPSB

CAJAS DE VENTILACIÓN

74



CGT



CAB



CAB-B



CVB/T



CVAB/T-N

CENTRÍFUGOS

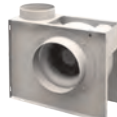
104



CBM



CBP



CKB-N



PSB/PST PLUG SET



IFFT



CMPT



FQ

FERRARI INDUSTRIAL FAN TECHNOLOGY



ART

FERRARI INDUSTRIAL FAN TECHNOLOGY



VCM

FERRARI INDUSTRIAL FAN TECHNOLOGY



FG-N

FERRARI INDUSTRIAL FAN TECHNOLOGY



FI-N

FERRARI INDUSTRIAL FAN TECHNOLOGY



FA

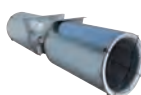
FERRARI INDUSTRIAL FAN TECHNOLOGY

DESENFUMAGE

168



THGT



TJHT/TJHU



CTHB/T
CTVB/T



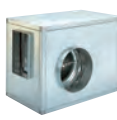
CTVT HP



HGHT-V



CVHN



CVST



ILHT



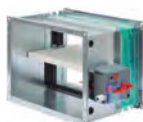
IFHT



CHMT

COMPUERTAS CORTAFUEGOS

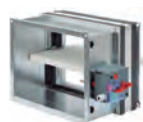
233



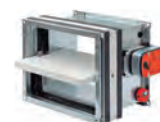
MDF 25 L



MDF 25 LM



MDF 25



MDF 25 M



MDF 30 EURO

SOBREPRESIÓN DE ESCALERAS Y VESTÍBULOS

257



Sobrepresión de Vestíbulos



PBB/PBT



TXBR ECOWATT



TRB/TREB



TGT



TJFT-TJFU



TTT-N



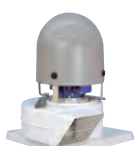
TET



TH-MIXVENT



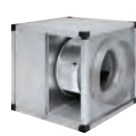
CTB



TMPT/TMPB



VENTILADORES ACTIVADORES DE CHIMENEAS



KABB/KABT



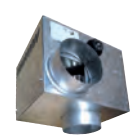
CVTT



IRB/IRT



IRAB-N/IRAT-N



CHEMINAIR



UVF



MFL FBL



CBT-N



CMB/CMT



FR
FERRARI
INDUSTRIAL FAN TECHNOLOGY



FRC
FERRARI
INDUSTRIAL FAN TECHNOLOGY



FRP
FERRARI
INDUSTRIAL FAN TECHNOLOGY



MEC
FERRARI
INDUSTRIAL FAN TECHNOLOGY



KM
FERRARI
INDUSTRIAL FAN TECHNOLOGY



CFMT-N



CFST



CFHT



CHGT



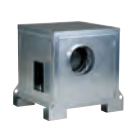
CHAT-N



CHVB/T



KCTR



CRMTC
CHMTC



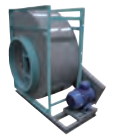
CVHT



CRMT



FR F400
FERRARI
INDUSTRIAL FAN TECHNOLOGY



BSP



BTT 25



BTT 25 M



BTT 30 EURO



BRG



+



+



+



+



Sobrepresión de Escaleras

ATEX

266



HCBT



TCT



HDT/HDB



TCBT
TGT



TTT-N



TH ATEX



CMPT ATEX



CMT



CBT-N



FR / FRC / FRP
FERRARI
INDUSTRIAL FAN TECHNOLOGY



MEC
FERRARI
INDUSTRIAL FAN TECHNOLOGY



FQ / ART
FERRARI
INDUSTRIAL FAN TECHNOLOGY

UNIDADES DE TRATAMIENTO DE AIRE

275



UTBS ECOWATT
UTBS PRO-REG



UTC



CAIB/T PRO-REG

RECUPERADORES DE CALOR

296



CADB/T-HE



CAD-HE EC



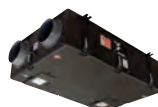
RHE



CADS-HE



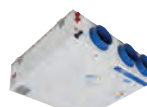
FLEXEO



BR



ORKA



BR DH



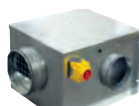
ECOROOM



PULSE

VMC

330



CACB
CRCB



CTB



TD-SILENT



OZEO FLAT AUTO



OZEO FLAT H



NEMBUS



SLIMLINE



AD



BR



ORKA

ACCESORIOS VMC

360



ENTRADAS DE AIRE



BOCAS DE EXTRACCIÓN
Y/O IMPULSIÓN



REGULADORES
DE CAUDAL



PLÉNUMS



CONDUCTOS
FLEXIBLES

IN-LINE TD

383



TD-SILENT



TD-SILENT ECOWATT



TD-SILENT ECOWATT CAV



TD-EVO



TD-EVO ECOWATT



HCTT



TCDH EXD



CGT



CVAB/T-N



CVTT



ILT ATEX



TD ATEX



VCM / FG-N
FERRARI
INDUSTRIAL FAN TECHNOLOGY



FI-N / FA-R
FERRARI
INDUSTRIAL FAN TECHNOLOGY



KM
FERRARI
INDUSTRIAL FAN TECHNOLOGY



SABIK



DOME0



IDEO



NEMBUS



SLIMLINE



AD



ALTAIR



RESPIRO



MBW



OZEO E



OZEO H



VENTURIA



PIV



CADB/T-HE



RHE



ALTAIR



SABIK



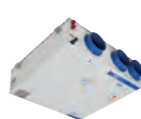
FLEXEO



DOME0



IDEO



BR DH



ECOROOM



PULSE



RESPIRO



CONDUCTOS RÍGIDOS



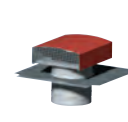
CONDUCTOS PLÁSTICOS



CONDUCTOS SEMIFLEXIBLES



CONEXIONES, DERIVACIONES



SOMBREROS DE TEJADO



TD-MIXVENT



SILENTUB



TDM



TD ATEX

**RESIDENCIAL
COCHINAS Y
BAÑOS**

402



HV-STYLVENT



HCM-N



SILENT DUAL



SILENT



SILENT DESIGN



DECOR

HORECA

431



SL



ECOHAND-N



SL-2020 ECO



COMET-N



COMET-P



COMET-S

**CORTINAS
DE AIRE**

435



COR-N



COR-PRO



COR-PRO-V



COR-FT



COR-IND

CALEFACCIÓN

446



EC-N/EP-N



FIRE FAN



MBE-R



IBE



IBW



CB



TL



TOWER 2000 PTC



RADIANT



TLS

**PURIFICACIÓN Y
TRATAMIENTO
DE AIRE**

469



AIRPUR 360



AIRPUR-2N



PAP 420-350



PAP 850-650

**VENTILACIÓN
DOMÉSTICA Y
TERCIARIA**

480



ARTIC N



ARTIC CN



ARTIC GR



ARTIC R



METEOR-ES N



METEOR NT

**ACCESORIOS
GENERALES**

490



ACCESORIOS DE MONTAJE



BATERÍAS DE AGUA



EDM



ECOAIR DESIGN



EB-N



EBB-N



CK



CAMPANAS



CB



HE



HEC



HET



HTB



COR



KCTR



COR-S



HE



HEC



HET



TERMOTECH



EMI-TECH



PM



INFRARED



SAHARA



METEOR EC



UP PRO-REG



UP ECOWATT



FB F7 H14



DHUM-EN



HUMI-ED



METEOR EC



ARTIC TOWER



ARTIC-305 JET



TURBO



HTB



HTB-2500/3000



ACCESORIOS ELÉCTRICOS



ACCESORIOS FERRARI

2MA	288	APR	118	C		CONTROL ETT-6	459
2MB	288	APR CADT-HE	313	CA (CFH1)	533	CONTROL REMOTO CR	405
2MD	288	APR CAIB	295	CAB	80	COR-FT	442
2ME	288	ARO BRIDA COMPACT	497	CAB-B	80	COR-FTW	443
3WV	519	ARO BRIDA TGT/THGT	186	CAB-PLUS	81	COR-IND	445
4BRF	350	ART	142	CAB ECOWATT	82	COR-IND M	444
A		ARTIC-305 JET	486	CAB ECOWATT PLUS	83	COR-IND MW	444
AAC	366	ARTIC CN GR	483	CABLE INTERCONEXION		COR-N	436
AAP	370	ARTIC CN TC	483	HV/CR-300	405	COR-N RF	437
ABM50	376	ARTIC PM GR	484	CAC-N	86	COR-NW	439
ACCESORIOS FLEXICIR	376	ARTIC N GR	482	CACB-N	334	COR-PRO	438
ACCESORIOS FLEXIREC	376	ARTIC PRC GR	484	CACB-N ECOWATT	336	COR-PRO W	439
ACCESORIOS STYLVENT-HV	405	ARTIC R	484	CACB-N ISO ECOWATT	336	COR-PRO-V	440
ACCESORIOS TD	398	ARTIC TOWER	486	CACB ECM	335	COR-PRO-V W	441
ACCESORIOS TD-SILENT	387	ATRF	379	CAD-HE EC	314	COR-S	445
ACH	270	AVRZ	213	CADB/T-HE BASIC	310	CP	336
ACOP.BRIDA	497	B		CADB/T-HE ECOWATT	298	CP (FERRARI)	533
ACOP.CODO FRP/CRRT MB E	133	BA	543	CADB/T-HE PRO-REG	303	CP (metálico)	501
ACOPEL EX N	498	BA-50	500	CADS-FLEXEO	328	CPP	336
ACOPEL F400 N	498	BA-AC-N	509	CADS-HE	328	CPTA-E	525
ACOPEL RECT	327	BA-AC-N	509	CAIB/T PRO-REG	293	CPTA-S	525
ACOP RECT	93	BA-AF	509	CAJA FILTRANTE CHEMINAIR	97	CR-20	445
ACOP RECT CHGT/CGT F400	79, 207	BA-AF-HE	307	CAR	495	CR-25	448
ACOP RECT F400	209, 207	BA-AFC-HE	307	CAR PARK CONTROL PANEL	527	CR-30	445
ACOP RECT KABT-N	89	BA-DX HE	308	CARP	115	CR-AUTOMATIC	436
ACP	115	BAFR	510	CARP-N	73, 119	CR-MAGNET	437
ACP-N	118	BAR	364	CB-2005 N	461	CR-MAGNET COR-PRO	438
ACR 50/75	376	BAR ALIZE	364	CBA	121	CR-TEMP	459
ACR 50/80	376	BARJ	364	CBB N	120	CRC	377
ACR 50/90	376	BARP	364	CBM	107	CRCB ECM	335
ACR 50/125	376	BCC CAIB	295	CBM Pequeña	106	CRCB ECOWATT 07/27	337
AD 160	348	BCCA 1V	515	CBM-RE	109	CRCB ECOWATT 30/48	337
ADFF-160	348	BDO	367	CBP	110	CRHB-N/CRHT-N	63
ADFG4-160	348	BDOP	367	CBR	86	CRHB-N ECOWATT	66
ADFG4F7-160	348	BDRA	224	CBS	121	CRHB-N ECOWATT PLUS	68
ADRF	379	BDS	540	CBT-N	120	CRMT	227
ADRF-160	348	BEAS	522	CBT	120	CRMTC	215
AFR-CA	309	BEH	366	CDR-ISO	373	CRVB-N/CRVT-N	63
AFR-F7	314	BF230T	247	CFH1	533	CRVB-N ECOWATT	66
AFR-HE	313	BF24T	247	CFH2 CFH3	533	CRVB-N ECOWATT PLUS	68
AFR-IAQ	309	BF24T-ST	247	CFHT	166	CSB	120
AFR-IAQ/CA	309	BFL230T	239	CFMT-N	164	CSR-ISO	373
AFR-M5	314	BFL24T	239	CFST	165	CSU ISOLE	499
AFR-N	101	BFL24T-ST	239	CGT	76	CT-12/14	518
AFR PAP 350	471	BFN23T	239	CHAT-N	208	CT-12/14-R	518
AFR PAP 420/350	471	BFN24T	239	CHEMINAIR	97	CT-P	381
AFR PAP 650	472	BFN24T-ST	239	CHGT	199	CT	381
AFR PAP 850/650	472	BFR50	376	CHMT	226	CTB	338
AFR-UTBS	288	BI	505	CHMTC	214	CTB ECOWATT	338
AFR-UTBS G4	288, 475	BIR	368	CHR50	376	CTB ECOWATT PLUS	339
AFR-UTC G4	292	BKN 230-24	239	CHTI	217	CTBH ECOWATT	340
AFR CAIB	295	BKS 241B	239	CHVB	209	CTHB-N	190
AFR H14 UP	475	BKS 249A	239	CHVT	209	CTHT-N	190
AFR H14 FB UTC	475	BM2D	365	CI	541	CTI	93, 220
AFR MF G4	93	BO090-75	376	CKB-N	111	CTI CHAT-N	208
AFR RHE	327	BOAP	367	CK Gama Metal	424	CTI CHV	209
AFR UP	475	BOC	368	CK Gama Plástico	424	CTI CVA-N	208
AFR UTBS F7	475	BOCA ASPIRACION CFHT-CFST	167	CLAR	495	CTI CVA CHAT	208
AFR UTC	475	BOCA ASPIRACION CFMT	164	CM-130	495	CTI KABT-N	89
AFR UVF	98	BOCP	367	CMB	122	CTP	115
AIR CONTROL SLIMLINE	347	BOR	368	CMP	115, 118	CTP-N	118
AIRPUR 360	470	BOREA	367	CMPB/CMPT (1)	115	CTVB-N	190
AIRPUR-2N	470	BORJ	368	CMPB/CMPT (2)	116	CTVT-N	190
AIRSENS-CO2/VOC/RH	523	BORP	368	CMPT ATEX	273	CTVT HP	193
AIRSENS RF	523	BOX	426	CMT	122	CVA/CVD	501
AJMS	270	BOX PROFILE (PIV, PIV W)	344	CO2RF	350	CVAB-N/ CVAT-N	87
AJPA	270	BP 6/17	499	CO50/25	376	CVAB-N ECOWATT	88
ALIZE BEH	366	BR 25	349	COET	378	CVB/CVT CENTRIBOX	85
ALTAIR 120	345	BR 25 BASIC	349	COF	499	CVB SLIMBOX	84
AM	502	BR DH	356	COM-2	515	CVD	220
AM/AZ	538	BRC CAIB	295	COM-3	515	CVD CHGT/CGT	79, 207
ÁNGULO ALIZE	366	BRG	255	COM D/S	515	CVHN	218
AP-RC	348	BRIDA DESCARGA CBM	108	COMET-N	434	CVHT	216
APC	501	BRL	327	COMET-P	434	CVR50	376
APP	115	BROCHAL	381	COMET-S	434	CVST	219
APP-N	118	BSP	229	CONJUNTO VOLUTA CFHT-CFST	167	CVTT	91
APPA	327	BTT 25	248	CONTROL AERO-REG	302	CX	499
APPR	327	BTT 25 M	250	CONTROL CAD-REG	302		
APPRF	350	BTT 30 EURO	252	CONTROL ECOWATT	520	D	
				CONTROL ECOWATT BASIC	520	DECOR-100	416

DECOR-100C 12V	416	FS31100	237	ILSH	224	KM	160
DECOR-200	417	FTRGALAXY	376	ILT ATEX	271	KMBD	124
DECOR-300	417	FXR50	376	ILTI	224	KMBI	124
DEF	493	G		ILTM	224	KMTA	124
DEF-A	492	GA	537	ILRC	224	KMTI	124
DEF-AN	492	GALAXY	376	ILVH/ILVV	224	KPAD	231
DEF-CBM	108	GCAM	380	ILW	224	KPJA	231
DEF-CBM-RE	108	GCI	507	INFRARED-125-155	460	KPJD	231
DEF-CIR	118	GE	428	INTER 3P	342	KRBI	534
DEF-D	492	GET	429	INTER 4P	515	KRJ	121, 124
DEFENSAS TGT/THGT	186	GL	428	INTERRUPTOR PARO-MARCHA 5P	515	KRTO	540
DEFLECTOR JET-FAN	189	GP	372, 538	INTERRUPTOR PARO-MARCHA 8P	515	KS1	246
DEF-T	121, 492	GP-ISO ECOSOFT	373	INTERRUPTOR VMC 2V	341, 515	KS2	246
DEMZ BI	516	GP-PRO	372	INT-IPM	516	KSE	502
DEMZ DA	516	GPR-ISO	373	IRAB-N/IRAT-N	96	KTPR	327
DERIV	379	GPX	372	IRB/IRT	94	L	
DETECTOR CO/NO2	530	GR-100	506	IRB ECOWATT	95	LA	380
DF	539	GRA	506	IRIS	496	LAF 95	345
DHUM-EN	477	GRA-SMF	356	ISA	502	LAF	380
DOME0 210	354	Granjias	32	ISA-ILHT	224	LF-24S	518
DP	534	GRI	506	ISLA	427	LF-230S	518
DSI	346	GRX	372	J		LFC	237
DSPRF	350	GSA-M0	371	JAA	505	LM-230A	518
E		GSI-M0	371	JAE	505	M	
EBB-N	423	H		JBR	505	MA	500
EB-N	423	HA	426	JBS	505	MANDO CADS FLEXEO	328
EC-N	448	HC CTR	356	JCA	505	MANDO RF CO2	342
EC-N (Aireador)	361	HC CTR PLUS	356	JCC	505	MANDO RF MC2	342
EC-HY	362	HCBB	30	JF-UTBS	288	MANDO SLIMLINE	347
ECA	361	HCBT	30	JMS	505	MANDO TIMER 12M S&P	352
ECA-HY	362	HCFB	28	JPA	505	MAR	398
ECA-HY RA	362	HCFT	28	K		MAR-S	387
ECA-RA	361	HCGB	29	KABB/KABT	89	MARTE250100	376
ECO-500	424	HCGT	29	KABB/KABT ECOWATT	90	MAX-TEMP	190
ECOAIR DESIGN ECOWATT	421	HCM-N	405	KAD	86, 124	MBE	450
ECOAIR LC ECOWATT	422	HCTB	58	KAD F400	124	MBE-R	451
ECOHAND-N	433	HCTT	58	KBA	124	MBR	399
ECOROOM	357	HDB/HDT	268	KBD	124	MBR-S	387
EDM-80 L	418	HEC-3000	455	KBTA	121	MBW	329
EDM-80 N	418	HE-N	454	KBTI	121	MCA	398
EDM-100	419	HE-PD	454	KCTR	210	MCA-S	387
EDM-100 12V	420	HET-1800	455	KIT 1 TERMOWEB	457	MCR-1	519
EDM-200	420	HGHT-V	197	KIT 2 TERMOWEB	458	MCR50	376
EDP	500	HGTT-V	61	KIT AF	327	MD	262
EMB-S	493	HIB-P/HIT-P	37	KIT DECOR-100 12V + CT	416	MD34	237
EMB-T	493	HIG-2	524	Kit de Extracción CK-40F	425	MD36	237
EMI-TECH	456	HP	428	Kit de Extracción CK-60F	425	MDF 25	240
EMI-TECH TERMOWEB	456	HTB-2500/3000	489	Kit de Extracción TD-MIXVENT	395	MDF 25 L	236
EP-N	448	HTB	488	KIT DOME0	354	MDF 25 LM	238
F		HUMI-ED	478	KIT ECOAIR DESIGN	421	MDF 25 M	242
FA-R	158	HVE	404	KIT ECOAIR LC ECOWATT	422	MDF 30 EURO	244
FB F9	288	HV-STYLVENT	404	KIT EDM-100 12V+CT-12/14	420	MDN50	376
FB-CA HE	309	HXBR/HXTR	34	KIT EMBELLECEDOR LATERAL	354	ME33	237
FB-IAQ HE	309	HXBR ECOWATT	35	DF210	354	ME35	237
FBL-HE	309	HXM	33	KIT F7 BR	350	ME40	246
FBL-N	101	I		KIT FILTROS ALTAIR 120	345	MEC	134
FC-REG	302	IAA	504	KIT FIXING WALL HIT/HIB	37	MEDIDOR TERMOWEB	458
FD	209	IAE	498	KIT G4/G4 BR	350, 356	METEOR-EC	468, 485
FG-N	150	IAE EX	271	KIT G4/G4 ORKA	352	METEOR-ES N	485
FI-N	154	IBE	452	KIT M5/G4 ORKA	352	METEOR-NT	485
FILTRO AIRPUR-2N	470	IBR	497	KIT IDEO	355	MF-G4	93
FILTRO AIRPUR 360	470	IBW	452	KIT M5/G4 FLEXEO	351	MFL-F	100
FILTRO CARBON	429	IDEO ² 325 ECOWATT	355	KIT PIE EMI-TECH	456	MFL-G4	99
FILTRO CONO	344	ID KIT COMPUERTA UTBS	288	KIT PIE CADB-HE	313	MFP	115
FILTRO ECOHAND-N	433	IFFT	114	KIT RC HTB	488	MFP-N	73, 119
FILTRO (PIV, PIV W)	344	IFHT	225	KIT SEGURIDAD HIT/HIB P	37	MFR-F	100
FILTRO METALICO HP E	429	IFL-F	102	KIT SILENT-100 CZ 12V + CT	408	MFR-ISO	373
FILTROS CAMPANAS	429	IFL-G4	102	KIT SILENT-100 12VDC ECOWATT	409	MFR G4	99
FIRE FAN	449	IFR-F	102	+ CT-12/6	409	MIA	365
FLEXEO 3V	351	IFR-G4	102	KIT SILENT-100 DESIGN 12VDC	413	MIB	325
FLEXICIR	376	IJK	495	ECOWATT + CT-12/6	413	MIBL	325
FLEXIREC	376	ILAR	224	KIT SOBREPRESION	263	MIBR	325
FQ	138	ILBC	224	KIT SOBREPRESION DUAL	263	MIR	325
FR	125	ILBR	224	KIT TOALLERO CB-2005 N	461	MLD	327
FR F400	228	ILHB-ILHT ECOWATT	222	KIT TWIN BASE	398	MNG	363, 365
FRC	129	ILHT	221	KITS EDM-100 12V + CT	420	MNGJ	365
FRP	133	ILPL	224	KITS TD MIXVENT	395	MNGP	365
FS3172	237			KIT VO UTBS-UTC	292	MNGPH	366

MODBUSRF	350	PROSYS CTBH	340	SIL CZ	503	THR50	376
MPC	399	PROSYS ECOWATT	520	SIL CZ0	504	TIMER RTC ECOWATT	520
MPC-S	387	PRRE	313, 327	SIL UTC	292	TIMER ZN-62	517
MRJ	398	PSB/PST PLUG SET	112	SILEC KIT	363	TJFT	52
MRJ-S	387	PULSE	358	SILEM KIT	361	TJFU	52
MRT	377	PULSE CONTROL PRO	358	SILEM KIT HY	362	TJHT	188
MRT-P	377	PULSE FILTER SET	358	SILENT-100	408	TJHU	188
MSCE	295	PULSER	519	SILENT-100 CZ 12V	408	TL-10 N	462
MSCZ	213	PVC 50/33	500	SILENT-100 DESIGN	411	TL-18 PTC	465
MSK EX	515	PVMCSH6	376	SILENT-100 DESIGN ECOWATT	413	TL-20 N	462
MTA50	376			SILENT-100 ECOWATT	409	TL-29	463
MVD 50	376	R		SILENT-200	410	TL-32	463
MVD 90	376	RADIANT-1505	466	SILENT-200 DESIGN-3C	414	TL-39 H	462
MVDNI 75	376	RC	539	SILENT-300	410	TL-39 V	464
MVDNI 90	376	RCAZ	213	SILENT-300 DESIGN-3C	415	TL-39 VM	464
N		RCRZ	213	SILENT DUAL	406	TL-40	463
NEMBUS 210	346	RD75	376	SILENTUB	400	TLS-501/TLS-503 T	466
NEMBUS 210-F	346	RDC75	376	SILP	73, 119	TM	502
NEMBUS 210-PH	346	RD BP	370	SL-2002	432	TMPB/TMPT	73
NEMBUS-VOC	346	RD BP SM	370	SL-2008	432	TORNILLERIA HV PARA MURO	404
NOD50	376	RDR	369	SL-2020 ECO	432	TOWER-2000 PTC	465
O		RDR BP	369	SL-2500NA	433	TPKD	213
ONDA CRISTAL	426	RDR BP SM	369	SLIMLINE	347	TPP-HE	313
ORKA HR/ORKA ST	352	REB-10	511	SM	518	TPP UTBS	288
OSCURECEDOR HIT/HIB P	37	REB-1R	405	SOBREPRESIÓN DE ESCALERAS Y VESTÍBULOS	257	TPSB	70
OZEO-E ECOWATT 2	342	REB-5	511	SONDA CONTROL CO2	342	TPSB ECOWATT	70
OZEO-E ECOWATT 2 RF	342	REB-N/NE	511	SONDA PT1000 METALICA CURVA	308	TR-1N	448
OZEO-E ECOWATT CONTROL CO2	342	REB-CVF	514	SOP.COR-PRO	438	TR-2	448
OZEO FLAT AUTO 2V	341	REB-ECOWATT	522	SOPORTE COMET-S	434	TRAF0 15-D	518
OZEO FLAT H 2	341	REC.AIRSENS RF	523	SOPORTE MOTOR TENSOR	110	TRB	43
OZEO FLAT H ECOWATT	341	RED-150/125 P	375	SPCM	346, 353	TREB	43
OZEO H ECOWATT 2	343	RED 80/75	376	SPCM-1	345	TRW	519
OZEO H ST 2	343	RED 80/90	376	SPCM-WB	354	TSP-A	314
P		RED 90/125	376	SPRD-010B 800	295, 327	TSP-B	354
P	502	RED	377	SQA	524	TSP-PLUS	345
PA	542	RED AL	377	STRT	314	TTC	519
PACK PR	521	RED P	377	SUP	314	TTS	519
PAF	507	REEV	496	T		TTT-N	53
PAP 420-350	471	REGUL-2	515	TAP	507	TUBCIR	375
PAP 850-560	472	REJILLA UTBS	475	TAT	507	TUBO TELESCOPICO Y PERSIANA FIJA	508
PAPV	336	REGUL-2	515	TBI	519	TUBREC	374
PAQS	507	REMP	526	TCBB	38	TURBO-3000	487
PARKING DETECTION PANEL	530	REMV	496	TCBBx2	40	TURBO CN PLUS	487
PAVZ	502	REP	118	TCBT	38	TURBO-N	487
PB-V	475	RESPIRO	359	TCBTx2	40	TURBO-N PLUS	487
PB-VR	475	RHE	315	TCDH EXD	270	TXBR ECOWATT	42
PBB	41	RHRF	350	TCT	36	U	
PBT	41	RJ45-10 COR-PRO	438	TD ATEX	272	UA75	376
PD	543	RMB	512	TD-ECOWATT	396	UP ECOWATT	473
PDS CONTROL	260	RMME	496	TD-EVO	391	UP PRO-REG	473
PDS CONTROL MD	260	RMN50 M/F	376	TD-EVO ECOWATT	393	USD-N	89
PDS REM	262	RMT	512	TD-EVO EVAR	392	UTBS ECOWATT	276
PDS REM DUAL	262	RP	506	TD-MIXVENT	394	UTBS PRO-REG	282
PER-CR	494	RRB-100	511	TD-MIXVENT-T	395	UTC	289
PER-CR CHGT/CGT	79, 207	S		TDM	400	UVF ECOWATT	98
PER-W	494	SA/SAP	535	TDP	525	V	
PFB/PFT	113	SABIK	353	TD-SILENT	384	VA	427
PIE	497	SABIK-F	353	TD-SILENT ECOWATT	388	VAPZ	521
PIE-100/120	400	SABIK-NEMBUS-SF	346, 353	TD-SILENT ECOWATT CAV	390	VCM	146
PIE SOPORTE CBM-RE	108	SABIK-PH	353	TD-SILENT-T	385	VENTURIA E 2018	343
PIE SOPORTE CBP/CBM	108, 110	SABIK-VOC	353	TERMOSTATO TERMOWEB	458	VF-UTBS	288
PIE SOPORTE TGT/THGT	187	SABIK-WMC	353	TERMOTECH-HT	453	VFKB IP65	514
PILOT PARK	528	SAD/SAPD	536	TER-ISO	373	VFTM320	513
PIV	344	SAHARA-903	467	TERRA250100	376	VFTM320 IP66 / VFTM650 IP55	513
PIV BP	344	SAHARA	467	TES	378	VL-UTBS	288
PIV W	344	SCHT-AD	524	TET	55	VM-A-75	376
PLENUM IDEO	355	SC02	524	TG	519	VM-A-90	376
PLENUM UNI EXT 6+1	370	SC02-G	522	TGT	44	VMKITGMP 75/90	376
PLENUM UNI IMP 8	370	SC02-G 0/10V	522	TGT ATEX	44	VOLUTA CFMT	164
PLI 50/5P	376	SELZ 04	515	TG/K3 PT1000	308	VR	507
PLI 50/9P	376	SENSOR DE VIBRACIONES M8	541	TH ATEX	269	VRPU	521
PLUGSK 75/90	376	SENSOR DE VIBRACIONES ATEX M8	541	TH-ECOWATT	72	VS-UTBS	288
PM	460	SF	536	TH-MIXVENT	71	W	
PPHZ	213	SG	542	THE 16/4A	519	WCT	519
PPVZ	213	SHT	524	THE-F	519	WINDOWS KIT	508
PR	365	SHT-G	522	THGT	170		
PRESOSTATO DPS	518	SHUR	295	THGT 2 polos	170		
PROGRAMADOR P-24N	517	SIFON	378	THGT-HATCH	194		
		SIL	503				
		SIL-F	540				

S&P fue creada en 1.951. Desde sus inicios hubo una clara visión de que el futuro dependía de la expansión exterior, inicialmente hacia Europa, para continuar en el resto de los mercados mundiales.

FILOSOFÍA

Las bases filosóficas sobre las que S&P basó y sigue basando su proyecto son:

Tecnología propia: Si el proyecto de S&P debía ser fuerte y consolidarse en el tiempo, era necesario basarse en la creatividad y aportar productos diferenciales, evitando imitar lo que hacían los demás. S&P ha registrado, a lo largo de su historia, 80 patentes propias, más de 20 modelos industriales y más de 120 modelos de utilidad.

Internacionalización y Crecimiento: Estaba claro que la garantía de futuro de la empresa pasaba por abrirse al mundo y entrar en nuevos mercados con elevados niveles de competitividad. Ello obligaba a una constante mejora del producto. Actualmente S&P es un líder mundial en ventilación, con centros productivos en Europa, América y Asia. Una potente estructura de distribución, mediante filiales y distribuidores exclusivos, permite que S&P esté presente en todos los mercados mundiales, dando cobertura y servicio.

Autofinanciación: Una de las fortalezas de S&P ha sido el crecimiento constante y la política de reinversión de beneficios en una mejora continuada de tecnología, tanto en el campo de investigación como de producción y comercialización. Esto ha permitido que S&P sea una empresa autofinanciada, lo que le proporciona una total independencia en la toma de decisiones.

PILARES BÁSICOS

Sobre las bases filosóficas del proyecto de S&P, hay unos pilares básicos en los que se sustenta la empresa:

Desarrollo de las personas: En S&P potenciamos el factor humano fomentando el trabajo en equipo, la aportación de ideas, la promoción interna y la formación. Inculcamos la delegación de responsabilidades, la confianza y pleno respeto del individuo, valorando que las personas se sientan parte de un proyecto común y se identifiquen con los valores de la empresa.

Excelencia en la gestión: Consideramos como fundamentales la dedicación, honestidad, autoexigencia y empeño en hacer bien las cosas, para lograr los niveles de calidad y servicio requeridos por nuestros clientes.

Investigación: En el departamento de I+D+I, más de 60 Ingenieros y técnicos, equipados con los más modernos sistemas de diseño, trabajan para conseguir productos con las mejores prestaciones. S&P impulsa una gama de productos con un tronco común, adaptados a las necesidades de los mercados locales. Para ello se han creado centros de I+D+I en cada área geográfica, donde se investiga para incorporar al catálogo los productos más adecuados en función de las necesidades o legislación de cada país.

Producto: Hoy el catálogo de S&P ofrece una gama de productos de ventilación, tanto industrial como doméstica, que no está al alcance de ninguna empresa del mundo, con soluciones adecuadas para cada necesidad y con un constante trabajo de actualización para facilitar a los usuarios no sólo la elección del modelo idóneo, sino el diseño preciso para realizar instalaciones de una manera cómoda, segura y con garantías.

CALIDAD

En S&P somos conscientes de que la calidad es garantía de éxito, por ello está definida como una cuestión de principios. S&P fue la primera empresa española en figurar en el registro de AENOR con esta homologación, hoy actualizada con la UNE-EN ISO 9001:2008. Actualmente todos nuestros centros productivos tienen la certificación ISO-9001. Asimismo, se han homologado sistemas de calidad para gamas de producto con ejecuciones especiales: Alta temperatura, ATEX y otros. Desde el año 1992, el Laboratorio de Aerotécnica de S&P está acreditado por ENAC para la realización de los ensayos de ventiladores en características, ruido y vibraciones, de acuerdo a la norma ISO/IEC 17025. En la actualidad, nuestro Laboratorio está acreditado a nivel internacional por el organismo ILAC-MIRA.



ER 0001/1989



SERVICIO AL CLIENTE

En un mercado tan competitivo como el actual, no basta con producir con una calidad excelente sino que cualquier empresa debe acompañar los productos con una amplia gama de servicios de apoyo a sus clientes y prescriptores. En S&P este principio está muy claro. Para ello, nuestros clientes saben que disponen de:

- Comerciales propios con un elevado nivel de formación técnica.
- El Servicio Integral de Atención al Cliente (SIAC), con diez líneas de teléfono y una de fax totalmente gratuitas a través de las que se atienden todas las consultas comerciales.
- El Servicio de Asesoría Técnica Gratuita (SAT), que soluciona, anualmente, más de 20.000 casos relacionados con proyectos de ventilación. Su trabajo se complementa en una completa página WEB en la cual S&P muestra su catálogo de producto, pone a libre disposición de los profesionales una gran parte de los conocimientos acumulados durante los más de 60 años de experiencia de la empresa, e incorpora el software EASYVENT, diseñado por S&P, para ayudar a los profesionales a elegir el producto más idóneo para cada aplicación.



RESPECTO POR EL MEDIO AMBIENTE

Sería incompatible con el pensamiento de S&P una política que no fuese extraordinariamente respetuosa con el medio ambiente. Nuestra vocación de futuro nos implica profundamente en el legado que vamos a dejar a nuestros hijos. S&P es la única empresa del sector certificada según la norma UNE-EN ISO 14001:2004 por la Gestión Ambiental: para ello se filtran los gases emitidos y se reciclan todos los residuos líquidos o sólidos que se generan en los procesos productivos, para proceder a su posterior reaprovechamiento.



GA 2003/0013

Actualmente S&P es una empresa implantada y reconocida en todo el mundo con filiales propias en Alemania, Australia, Austria, Bélgica, Brasil, Canadá, Chile, Colombia, Eslovaquia, Estados Unidos, Francia, Holanda, Irlanda, Italia, Letonia, Lituania, Méjico, Noruega, Portugal, Reino Unido, República Checa, Rumanía, Turquía y Suiza, con distribuidores exclusivos en la mayoría de países del resto del mundo.

Planta Ripoll



Centro logístico de Parets



Planta Sils



Planta Torelló



Planta Madrid



Planta Francia



Planta Ferrari Italia



Planta Ferrari Alemania



Planta Reino Unido



Planta Noruega



Planta Brasil



Planta Méjico



Planta EE.UU. - Florida



Planta EE.UU. - Wisconsin



Soler&Palau
Ventilation Group

25 FACTORÍAS
36 FILIALES
06 CENTROS I+D+I
63 DISTRIBUIDORES



S&P ESPAÑA



S&P FRANCIA



S&P FRANCIA - LYON



S&P FRANCIA - PARIS



S&P ITALIA



S&P PORTUGAL - OPORTO



S&P PORTUGAL - LISBOA



S&P BÉLGICA



S&P HOLANDA



S&P SUIZA



S&P ALEMANIA - MÚNICH



S&P ALEMANIA - DARMSTADT



S&P AUSTRIA



S&P RUMANIA



S&P REPÚBLICA CHECA



S&P ESLOVAQUIA



S&P LETONIA



S&P LITUANIA



S&P REINO UNIDO



S&P IRLANDA



S&P CANADÁ



S&P COLOMBIA



S&P CHILE



S&P AUSTRALIA



S&P TURQUÍA



S&P DUBAI



S&P-KRUGER SINGAPUR



S&P-KRUGER SHANGAI



S&P-KRUGER PEKÍN



S&P-KRUGER GUANGZHOU



S&P-KRUGER WUHAN



S&P-KRUGER HONG KONG



S&P-KRUGER TAIWAN



S&P-KRUGER TAILANDIA



S&P-KRUGER MALASIA



S&P-KRUGER AUSTRALIA



S&P-KRUGER INDONESIA



S&P-KRUGER INDIA NORTE



S&P-KRUGER INDIA



S&P-KRUGER COREA



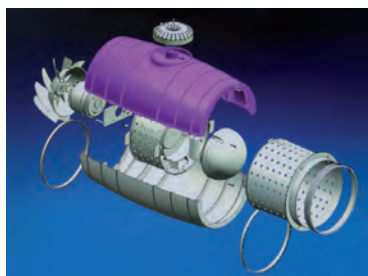
S&P-KRUGER FILIPINAS



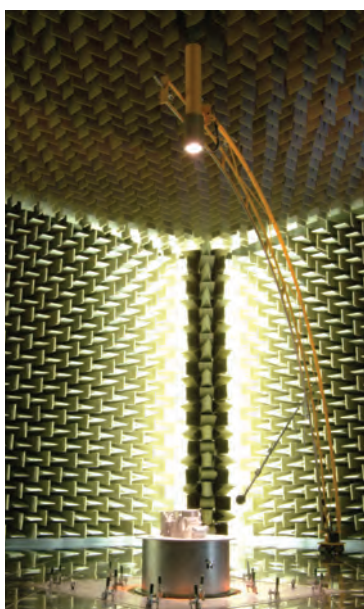
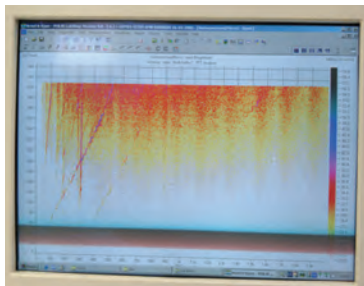
S&P-KRUGER VIETNAM

S&P es una empresa especializada en ventilación, tanto a nivel industrial como doméstico. Por ello, cuando se inicia un proyecto, en el departamento de I+D+I se estudian detenidamente las características funcionales, el comportamiento que va a tener el producto en el uso real, la facilidad para la instalación, las condiciones de trabajo incluso en situaciones extremas, la optimización de consumos, el rendimiento y la vida útil del producto para que el profesional que prescriba o instale ventiladores S&P lo haga con entera confianza y la plena satisfacción de sus clientes. S&P domina todas las tecnologías para la producción de ventiladores:

DEPARTAMENTO DE I+D+I



CÁMARA ANECOICA para la determinación de niveles sonoros



DEPARTAMENTO DE METROLOGÍA



LABORATORIO DE MOTORES



MÁQUINAS DE ELECTROEROSIÓN



FABRICACIÓN DE MATRICES



TÚNELES AERODINÁMICOS
para determinar las prestaciones
caudal-presión de los ventiladores



INYECCIÓN DE ALUMINIO



INYECCIÓN DE PLÁSTICO



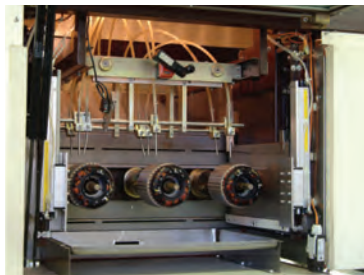
PLEGADO Y CORTE DE CHAPA



REPULSADO



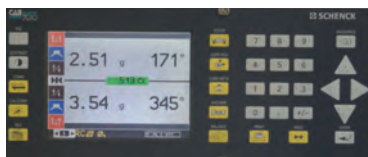
FABRICACIÓN DE MOTORES



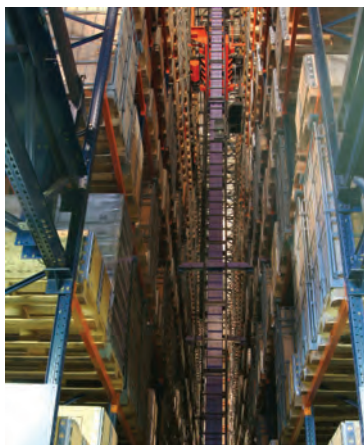
PINTURA



EQUILIBRADO DE HÉLICES Y RODETES



ALMACÉN DE COMPONENTES



MONTAJE DE PRODUCTO



VERIFICACIÓN EN FINAL DE LÍNEA,
DEL 100% DEL PRODUCTO



CÁMARA BICLIMÁTICA



CÁMARA CLIMÁTICA
para ensayar los ventiladores
en distintas condiciones de
temperatura, humedad, salinidad y
radiaciones ultravioletas



CÁMARA DE FUGAS



ENVEJECIMIENTO DE PRODUCTO EN INTEMPERIE



SERVICIO DE ASESORÍA TÉCNICA

En S&P, como especialistas en ventilación, entendemos que debemos poner nuestros conocimientos al servicio de clientes y prescriptores. Por esta razón, el Servicio de Asesoría Técnica (SAT) colabora de forma gratuita con ellos para ayudarles a encontrar la solución más adecuada a los problemas de ventilación. El SAT soluciona anualmente más de 20.000 casos de ventilación, desde pequeños problemas domésticos a grandes instalaciones de ventilación industriales, comerciales o de servicios.



LOGÍSTICA

El cuidado diseño del producto y el asesoramiento técnico se complementan con el espíritu de servicio que priva en la filosofía de S&P. Queda esto patente, además, en el aspecto logístico, cuidando la calidad y aspecto de los embalajes, manteniendo en los almacenes un stock medio permanente de más de 10.000 palets de producto, y diseñando un programa de expediciones que permite entregar los pedidos a las agencias de transporte en un máximo de 24 horas, con una expedición de más de 300.000 unidades mensuales.





PRODUCTO



28 HCFB/HCFT
Hélice de plástico



30 HCBB/HCBT
Hélice de Aluminio



32 HCBB/HCBT GRANJAS



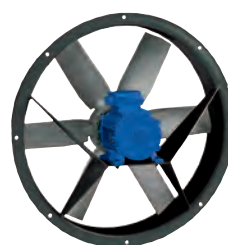
33 HXM



34 HXBR/HXTR



35 HXBR ECOWATT



36 TCT



37 HIB-P/HIT-P

Todos los motores incorporados en nuestros productos cumplen con el Reglamento CE nº 640/2009.



Serías capacitadas para trabajar **en continuo** a la temperatura máxima indicada.



Serías que cumplen con la **Directiva ErP**.



Serías energéticamente eficientes.



38 TCBB/TCBT
Hélice de Aluminio



40 TCBBx2/TCBTx2



41 PBB/PBT



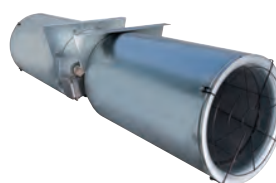
42 TXBR ECOWATT



43 TRB/TREB



44 TGT



52 TJFT/TJFU



53 TTT-N



55 TET

Todos los motores incorporados en nuestros productos cumplen con el Reglamento CE nº 640/2009.



Series capacitadas para trabajar en continuo a la temperatura máxima indicada.



Series que cumplen con la Directiva ErP.



Series energéticamente eficientes.

Se aplicará el tipo de IVA general

Serie HCFB/HCFT



HCFB/HCFT



Configuración constructiva modelos Ø800 - Ø1000

Ventiladores helicoidales murales con hélice de plástico reforzada con fibra de vidrio, motor monofásico (HCFB) o trifásico (HCFT), IP65 (1), Clase F (2), protector térmico incorporado (3) y caja de bornes, con condensador incorporado en los modelos monofásicos.

(1) Modelos Ø 800, 900 y 1000: IP55.

(2) Temperatura de trabajo: de -40°C a +70°C, excepto los modelos 4-710 adecuados hasta +55°C y modelos Ø 800 a 1000 (de -20°C a 40°C).

(3) Excepto modelos 800 a 1000.

Motores

De 2, 4 ó 6 polos, según versiones.

Regulables por tensión con autotransformador, excepto modelos de 2 polos y /4-630, 710, T/800, T/900 y T/1.000.

Modelos trifásicos regulables por convertidor de frecuencia.

Tensión de alimentación

Monofásicos 230V-50Hz

Trifásicos 230/400V-50Hz ó 400V-50Hz

(Ver cuadro de características).

Otros datos

Sentido del aire Motor-Hélice (flujo A).

Modelos Ø 800 a 1000 con defensa de aspiración, bajo demanda.



ACCESORIOS DE MONTAJE (Ver códigos y precios en Accesorios Generales)

Modelo HCFB/HCFT	Defensas de protección		Persianas de sobrepresión	
	Descarga	Aspiración	Plástico	Aluminio
250	DEF-250 D	-	PER-250 W	PER-250 CR
315	DEF-325 D	-	PER-355 W	PER-355 CR
355	DEF-375 D	-	PER-355 W	PER-355 CR
400	DEF-450 D	-	PER-400 W	PER-400 CR
450	DEF-450 D	-	PER-450 W	PER-450 CR
500	DEF-525 D	-	PER-500 W	PER-500 CR
560	DEF-630 D	-	PER-560 W	PER-630 CR
630	DEF-630 D	-	PER-630 W	PER-630 CR
710	DEF-800 D	-	PER-710 W	PER-710 CR
800	DEF-800 D	DEF-800 AN	PER-800 W	PER-800 CR
4-900/H	DEF-1000 D	DEF-900 AN	PER-1000 W	PER-1000 CR
4/900/L	DEF-1000 D	DEF-901 AN	PER-1000 W	PER-1000 CR
/6-900	DEF-1000 D	DEF-901 AN	PER-1000 W	PER-1000 CR
1000	DEF-1000 D	DEF-1000 AN	PER-1000 W	PER-1000 CR
/4-1000/H	DEF-1000 D	DEF-1001 AN	PER-1000 W	PER-1000 CR

Es imprescindible comprobar que las características eléctricas (voltaje, intensidad, frecuencia, etc) del motor que aparecen en la placa del mismo son compatibles con las de la instalación.

Código	Modelo	Velo- cidad (r.p.m.)	Potencia absorbida máxima (W)	Intensidad máxima (A)		Nivel de presión sonora* (dB(A))	Caudal máximo (m³/h)	Peso (kg)	Regulador de tensión opcional		Convertidor de frecuencia opcional		Grupo producto	Precio €/u.
				230 V	400 V				REB	RMB/T**	VFTM**	VFKB**		
MONOFÁSICOS 2 POLOS														
5602511800	HCGB/2-315/I	2690	336	1,5	-	63	3.150	7	-	-	-	-	E01	480,92
5602512600	HCGB/2-355/I	2730	392	1,7	-	68	3.550	8	-	-	-	-	E01	547,68
MONOFÁSICOS 4 POLOS														
5603891200	HCFB/4-250/H	1380	77	0,3	-	49	1.090	5	REB-1	RMB-1,5	-	-	E01	396,21
5602069600	HCFB/4-315/H	1340	125	0,6	-	55	2.220	7	REB-1	RMB-1,5	-	-	E01	410,38
5602184400	HCFB/4-355/H	1415	168	0,7	-	59	3.470	8	REB-2,5	RMB-1,5	-	-	E01	523,83
5602075400	HCFB/4-400/H	1420	271	1,2	-	62	4.920	9	REB-2,5	RMB-3,5	-	-	E01	558,28
5602070400	HCFB/4-450/H	1380	471	2,0	-	65	6.830	13	REB-2,5	RMB-3,5	-	-	E01	708,36
5602185000	HCFB/4-500/H	1400	671	2,9	-	68	9.140	16	REB-5	RMB-3,5	-	-	E01	866,90
5602002800	HCFB/4-560/H	1410	1102	4,7	-	70	12.980	22	-	-	-	-	E01	1.007,48
5602082900	HCFB/4-630/H	1380	1573	7,1	-	73	17.230	25	-	-	-	-	E01	1.181,61
MONOFÁSICOS 6 POLOS														
5605756500	HCFB/6-315/H	990	80	0,4	-	45	1.620	7	REB-1	RMB-1,5	-	-	E01	392,63
5602119900	HCFB/6-355/H	920	81	0,4	-	48	2.250	8	REB-1	RMB-1,5	-	-	E01	501,12
5602081100	HCFB/6-400/H	885	100	0,4	-	51	2.980	9	REB-1	RMB-1,5	-	-	E01	551,49
5602095400	HCFB/6-450/H	920	103	0,7	-	54	3.510	13	REB-2,5	RMB-1,5	-	-	E01	691,57
5602145700	HCFB/6-500/H	920	224	1,0	-	57	6.030	16	REB-2,5	RMB-3,5	-	-	E01	806,60
5602071300	HCFB/6-560/H	905	321	1,3	-	59	8.180	22	REB-2,5	RMB-3,5	-	-	E01	921,98
5602072100	HCFB/6-630/H	915	469	2,0	-	62	11.000	25	REB-5	RMB-3,5	-	-	E01	1.092,15
TRIFÁSICOS 2 POLOS														
5602513600	HCGT/2-315/L	2630	461	2,4	1,4	68	3.790	7	-	-	VFTM-Tri 0,37	VFKB-45	E01	452,79
5602514100	HCGT/2-355/I	2570	497	2,4	1,4	71	4.490	8	-	-	VFTM-Tri 0,37	VFKB-45	E01	519,23
TRIFÁSICOS 4 POLOS														
5603959700	HCFT/4-250/H	1365	73	0,3	0,2	49	1.110	5	-	RMT-1,5	VFTM-Tri 0,37	VFKB-45	E01	369,47
5602186800	HCFT/4-315/H	1340	124	0,5	0,3	55	2.170	7	-	RMT-1,5	VFTM-Tri 0,37	VFKB-45	E01	370,17
5602187700	HCFT/4-355/H	1385	171	0,9	0,5	59	3.550	8	-	RMT-1,5	VFTM-Tri 0,37	VFKB-45	E01	488,33
5602049900	HCFT/4-400/H	1370	250	1,0	0,6	62	4.790	9	-	RMT-1,5	VFTM-Tri 0,37	VFKB-45	E01	526,57
5602188400	HCFT/4-450/H	1380	449	1,4	0,8	65	6.640	13	-	RMT-1,5	VFTM-Tri 0,37	VFKB-45	E01	679,67
5602189400	HCFT/4-500/H	1460	767	3,5	2,0	68	9.750	16	-	RMT-2,5	VFTM-Tri 0,75	VFKB-45	E01	817,33
5602003500	HCFT/4-560/H	1390	1051	3,8	2,2	70	12.500	22	-	RMT-2,5	VFTM-Tri 0,75	VFKB-45	E01	945,74
5602091100	HCFT/4-630/H	1425	1582	5,0	2,9	73	17.900	25	-	-	VFTM-Tri 1,1	VFKB-45	E01	1.092,94
5604973700	HCFT/4-710/H	1375	2413	7,4	4,3	74	22.140	27	-	-	VFTM-Tri 2,2	VFKB-45	E01	1.163,27
5604262500	HCFT/4-800/L-X-1,5	1420	2308	6,6	3,8	78	22.780	37	-	-	VFTM-Tri 1,5	VFKB-45	E01	1.214,05
5604263300	HCFT/4-800/H-X-3	1450	4344	12,5	7,2	84	33.410	52	-	-	VFTM-Tri 4	VFKB-48	E01	1.448,54
5605717700	HCFT/4-900/L-X-3	1460	3845	11,3	6,5	82	25.550	61	-	-	VFTM-Tri 3	VFKB-48	E01	1.576,50
5605718500	HCFT/4-900/H-X-5,5	1460	7090		12,3	87	45.550	95	-	-	VFTM-Tri 5,5	-	E01	2.017,90
5604268200	HCFT/4-1000/L-X-3	1440	5098	14,2	8,2	86	38.800	67	-	-	VFTM-Tri 3	VFKB-48	E01	1.714,99
5111936000	HCFT/4-1000/H-X-7,5	1470	8228		13,7	93	53.000	100	-	-	VFTM-Tri 7,5	-	E01	2.201,98
TRIFÁSICOS 6 POLOS														
5605757800	HCFT/6-315/H	1150	80	0,3	0,2	45	1.560	7	-	RMT-1,5	VFTM-Tri 0,37	VFKB-45	E01	352,67
5602946500	HCFT/6-355/H	925	83	0,3	0,2	48	2.260	8	-	RMT-1,5	VFTM-Tri 0,37	VFKB-45	E01	463,41
5602718800	HCFT/6-400/H	880	107	0,5	0,3	51	3.070	9	-	RMT-1,5	VFTM-Tri 0,37	VFKB-45	E01	517,69
5602458400	HCFT/6-450/H	910	146	0,5	0,3	54	4.440	13	-	RMT-1,5	VFTM-Tri 0,37	VFKB-45	E01	660,89
5602682700	HCFT/6-500/H	920	240	1,0	0,6	57	6.350	16	-	RMT-1,5	VFTM-Tri 0,37	VFKB-45	E01	759,80
5602693400	HCFT/6-560/H	925	337	1,2	0,7	59	8.320	22	-	RMT-1,5	VFTM-Tri 0,37	VFKB-45	E01	859,82
5602085200	HCFT/6-630/H	920	534	2,1	1,2	62	11.400	25	-	RMT-1,5	VFTM-Tri 0,37	VFKB-45	E01	988,62
5604974600	HCFT/6-710/H	955	888	4,5	2,6	65	16.260	27	-	RMT-5	VFTM-Tri 1,5	VFKB-45	E01	1.063,30
5604264300	HCFT/6-800/L-X-0,55	940	1042	3,5	2,0	73	18.310	31	-	-	VFTM-Tri 0,75	VFKB-45	E01	1.019,55
5604265800	HCFT/6-800/H-X-0,75	945	1160	3,8	2,2	75	19.960	36	-	-	VFTM-Tri 1,1	VFKB-45	E01	1.207,22
5605719300	HCFT/6-900/L-X-1,1	965	1266	4,7	2,7	74	23.160	53	-	-	VFTM-Tri 1,5	VFKB-45	E01	1.497,64
5605720100	HCFT/6-900/H-X-1,5	955	2202	7,1	4,1	78	31.720	56	-	-	VFTM-Tri 1,5	VFKB-45	E01	1.552,66
5604269000	HCFT/6-1000/L-X-1,1	940	1749	5,7	3,3	79	28.970	54	-	-	VFTM-Tri 1,5	VFKB-45	E01	1.557,85
5604271600	HCFT/6-1000/H-X-1,5	945	2627	8,1	4,7	84	37.980	59	-	-	VFTM-Tri 2,2	VFKB-45	E01	1.605,86

* Nivel de presión sonora, medida en campo libre, a una distancia equivalente a tres veces el diámetro de la hélice, con un mínimo de 1,5 metros.

** Alimentación de los reguladores trifásicos (RMT) o convertidores de frecuencia (VFKB/VFTM): trifásicos 400V.

Serie HCBB/HCBT - Hélice de ALUMINIO



HCBB/HCBT



Configuración constructiva modelos Ø800 a Ø1000

Ventiladores helicoidales murales con hélice de aluminio y motor monofásico (HCBB) o trifásico (HCBT), IP65 (1), Clase F (2), protector térmico incorporado (3) y caja de bornes, con condensador incorporado en los modelos monofásicos.

(1) Modelos 800, 900 y 1000: IP55.

(2) Temperatura de trabajo: de -40°C a +70°C, excepto los modelos 4-710 adecuados hasta +55°C y modelos Ø 800, 900 y 1000 de -20°C hasta +40°C.

(3) Excepto modelos Ø 800 a 1000.

Motores

De 4 ó 6 polos, según versiones.

Regulables por tensión con autotransformador, excepto modelos 4-630, B/710, T/4-710, T/800, T/900 y T/1000.

Modelos trifásicos regulables por convertidor de frecuencia.

Tensión de alimentación

Monofásicos 230V-50Hz

Trifásicos 230/400V-50Hz ó 400V-50Hz

(Ver cuadro de características).

Otros datos

Sentido del aire Motor-Hélice (flujo A).

Modelos Ø 800 a 1000 con defensa de aspiración, bajo demanda.

HCBT versiones ATEX

Bajo pedido, versiones antiexplosivas según la Directiva ATEX para modelos trifásicos:

- Motores IP55, Clase F.

- ATEX Antideflagrantes - Gas

Para modelos del 800 al 1000:

⊕ II 2G Ex d IIB T4

⊕ II 2G Ex d IIB+H2 T4 (con motor Ex d IIC T4)

En versión ATEX estándar, los motores antideflagrantes se entregan sin protección térmica.

Para utilizar con convertidor de frecuencia pedir motores antideflagrantes con protector térmico tipo PTC.

- ATEX Seguridad aumentada - Gas

Excepto modelos HCBT/ 4-250, HCBT/ 6-355, HCBT/ 6-400.

Sí disponible HCBT/ 6-400 con motor 230/400V.

Sí disponible para modelos hasta HCBT-1000

⊕ II 2G Ex e II T3.

- ATEX - Polvo

Para modelos 800 a 1000 mm.

Partículas en suspensión inflamables y polvo no conductor:

⊕ II 3D Ex tc IIIB T125°C

Polvo conductor:

⊕ II 3D Ex tc IIIC T125°C (con motor IP65)

En versión ATEX estándar, los motores ATEX para

polvo se entregan sin protección térmica.

Para utilizar con convertidor de frecuencia pedir motores ATEX para polvo con protector térmico tipo PTC.

Para trabajar a temperaturas de:

-20°C a +55°C: modelos HCBT/4-315 a HCBT/4-710
modelos HCBT/6-450 a HCBT 6-710

-20°C a +40°C: modelo HCBT/4-800 a 1000
modelo HCBT/6-800 a 1000

Para seleccionar modelos HCBT ATEX, ver el programa de selección de producto EASYVENT.

Los datos eléctricos de los modelos ATEX pueden variar respecto a los datos indicados en las tablas características.

Consulte la disponibilidad de otras versiones de motores ATEX.



PROTECCIÓN

Aplicaciones específicas



Versiones

ACCESORIOS DE MONTAJE (Ver códigos y precios en Accesorios Generales)

Modelo HCBB/HCBT	Defensas de protección		Persianas de sobrepresión	
	Descarga	Aspiración	Plástico	Aluminio
250	DEF-250 D	-	PER-250 W	PER-250 CR
315	DEF-325 D	-	PER-355 W	PER-355 CR
355	DEF-375 D	-	PER-355 W	PER-355 CR
400	DEF-450 D	-	PER-400 W	PER-400 CR
450	DEF-450 D	-	PER-450 W	PER-450 CR
500	DEF-525 D	-	PER-500 W	PER-500 CR
560	DEF-630 D	-	PER-560 W	PER-630 CR
630	DEF-630 D	-	PER-630 W	PER-630 CR
710	DEF-800 D	-	PER-710 W	PER-710 CR
800	DEF-800 D	DEF-800 AN	PER-800 W	PER-800 CR
4-900/H	DEF-1000 D	DEF-900 AN	PER-1000 W	PER-1000 CR
4/900/L	DEF-1000 D	DEF-901 AN	PER-1000 W	PER-1000 CR
/6-900	DEF-1000 D	DEF-901 AN	PER-1000 W	PER-1000 CR
1000	DEF-1000 D	DEF-1000 AN	PER-1000 W	PER-1000 CR
/4-1000/H	DEF-1000 D	DEF-1001 AN	PER-1000 W	PER-1000 CR

Es imprescindible comprobar que las características eléctricas (voltaje, intensidad, frecuencia, etc) del motor que aparecen en la placa del mismo son compatibles con las de la instalación.

Código	Modelo	Velo- cidad (r.p.m.)	Potencia absorbida máxima (W)	Intensidad máxima (A)		Nivel de presión sonora* (dB(A))	Caudal máx. (m³/h)	Peso (kg)	Regulador de tensión opcional		Convertidor de frecuencia opcional		Grupo producto	Precio €/u.
				a 230 V	a 400 V				REB	RMB/T**	VFTM**	VFKB**		

MONOFÁSICOS 4 POLOS

5603889600	HCBB/4-250/H	1325	84	0,4	-	49	1.130	5	REB-1	RMB-1,5	-	-	E01	412,00
5603638200	HCBB/4-315/H	1235	124	0,7	-	55	2.220	7	REB-1	RMB-1,5	-	-	E01	426,98
5603638900	HCBB/4-355/H	1385	193	0,9	-	59	3.590	8	REB-2,5	RMB-1,5	-	-	E01	544,69
5603139100	HCBB/4-400/H	1360	315	1,5	-	62	4.830	9	REB-2,5	RMB-3,5	-	-	E01	580,53
5603999400	HCBB/4-450/H	1410	626	2,8	-	65	7.180	13	REB-5	RMB-3,5	-	-	E01	736,61
5603255000	HCBB/4-500/H	1370	762	3,3	-	68	8.850	16	REB-5	RMB-3,5	-	-	E01	901,69
5603640400	HCBB/4-560/H	1390	1433	6,5	-	70	13.400	22	REB-10	RMB-8	-	-	E01	1.048,09
5603641100	HCBB/4-630/H	1360	1879	8,3	-	71	16.720	25	-	-	-	-	E01	1.216,95

MONOFÁSICOS 6 POLOS

5604289800	HCBB/6-355/H	900	84	0,4	-	48	2.230	8	REB-1	RMB-1,5	-	-	E01	521,04
5603401000	HCBB/6-400/H	845	112	0,5	-	51	3.010	9	REB-1	RMB-1,5	-	-	E01	573,50
5603403100	HCBB/6-450/H	935	191	0,8	-	54	4.400	13	REB-2,5	RMB-1,5	-	-	E01	719,35
5603403800	HCBB/6-500/H	915	244	1,1	-	57	5.620	16	REB-2,5	RMB-3,5	-	-	E01	838,76
5604365700	HCBB/6-560/H	930	449	1,9	-	59	8.950	22	REB-2,5	RMB-3,5	-	-	E01	958,76
5604366400	HCBB/6-630/H	915	588	2,9	-	62	10.950	25	REB-5	RMB-3,5	-	-	E01	1.135,82

TRIFÁSICOS 4 POLOS

5603957100	HCBT/4-250/H	1330	81	0,3	0,2	49	1.120	5	-	RMT-1,5	VFTM-Tri 0,37	VFKB-45	E01	384,25
5603643000	HCBT/4-315/H	1330	125	0,5	0,3	55	2.380	7	-	RMT-1,5	VFTM-Tri 0,37	VFKB-45	E01	385,03
5603643900	HCBT/4-355/H	1380	181	0,8	0,5	59	3.530	8	-	RMT-1,5	VFTM-Tri 0,37	VFKB-45	E01	507,82
5603546300	HCBT/4-400/H	1340	283	1,2	0,7	62	5.020	9	-	RMT-1,5	VFTM-Tri 0,37	VFKB-45	E01	547,71
5603557900	HCBT/4-450/H	1350	547	1,7	1,0	65	6.800	13	-	RMT-1,5	VFTM-Tri 0,37	VFKB-45	E01	706,90
5603053900	HCBT/4-500/H	1390	809	2,7	1,6	68	9.140	16	-	RMT-2,5	VFTM-Tri 0,55	VFKB-45	E01	850,07
5603644500	HCBT/4-560/H	1390	1287	4,0	2,3	70	12.950	22	-	RMT-2,5	VFTM-Tri 0,75	VFKB-45	E01	983,78
5603645200	HCBT/4-630/H	1385	1736	5,4	3,1	73	16.840	25	-	-	VFTM-Tri 1,1	VFKB-45	E01	1.125,81
5603913400	HCBT/4-710/H	1350	2554	7,6	4,4	74	22.400	27	-	-	VFTM-Tri 2,2	VFKB-45	E01	1.198,20
5604383900	HCBT/4-800/L-X-1,5	1410	2632	7,3	4,2	78	23.290	37	-	-	VFTM-Tri 1,5	VFKB-45	E01	1.244,30
5604385400	HCBT/4-800/H-X-3	1440	4595	12,8	7,4	84	33.100	52	-	-	VFTM-Tri 4	VFKB-48	E01	1.484,78
5605723500	HCBT/4-900/L-X-3	1450	3909	12,0	6,9	82	34.270	62	-	-	VFTM-Tri 3	VFKB-48	E01	1.625,26
5605572600	HCBT/4-900/H-X-5,5	1455	7893	-	13,4	87	46.270	96	-	-	VFTM-Tri 5,5	-	E01	2.080,32
5604377100	HCBT/4-1000/L-X-3	1415	5048	14,2	8,2	86	39.910	67	-	-	VFTM-Tri 3	VFKB-48	E01	1.757,86
5111935200	HCBT/4-1000/H-X-7,5	1470	8675	-	14,6	93	53.700	101	-	-	VFTM-Tri 7,5	-	E01	2.251,39

TRIFÁSICOS 6 POLOS

5604978600	HCBT/6-355/H	900	91	0,3	0,2	48	2.270	8	-	RMT-1,5	VFTM-Tri 0,37	VFKB-45	E01	481,85
5604979400	HCBT/6-400/H	840	120	0,5	0,3	51	3.050	9	-	RMT-1,5	VFTM-Tri 0,37	VFKB-45	E01	538,36
5603654600	HCBT/6-450/H	925	198	0,9	0,5	54	4.620	13	-	RMT-1,5	VFTM-Tri 0,37	VFKB-45	E01	687,42
5604941600	HCBT/6-500/H	905	282	1,1	0,6	57	6.190	16	-	RMT-1,5	VFTM-Tri 0,37	VFKB-45	E01	789,99
5603747700	HCBT/6-560/H	895	401	1,4	0,8	59	8.650	22	-	RMT-1,5	VFTM-Tri 0,37	VFKB-45	E01	894,31
5604942200	HCBT/6-630/H	910	596	2,3	1,3	62	10.950	25	-	RMT-1,5	VFTM-Tri 0,37	VFKB-45	E01	1.028,14
5603914200	HCBT/6-710/H	950	953	4,7	2,7	65	15.350	27	-	RMT-5	VFTM-Tri 1,5	VFKB-45	E01	1.095,15
5604390500	HCBT/6-800/L-X-0,55	940	1025	3,3	1,9	73	17.600	31	-	-	VFTM-Tri 0,75	VFKB-45	E01	1.045,09
5604386200	HCBT/6-800/H-X-0,75	935	1309	4,2	2,4	75	20.630	36	-	-	VFTM-Tri 1,1	VFKB-45	E01	1.237,41
5605724300	HCBT/6-900/L-X-1,1	960	1341	4,8	2,8	74	23.700	54	-	-	VFTM-Tri 1,5	VFKB-45	E01	1.507,03
5605725000	HCBT/6-900/H-X-1,5	955	2289	7,3	4,2	78	32.300	57	-	-	VFTM-Tri 1,5	VFKB-45	E01	1.600,66
5604249200	HCBT/6-1000/L-X-1,1	940	1855	5,9	3,4	79	28.810	56	-	-	VFTM-Tri 1,5	VFKB-45	E01	1.596,84
5604248400	HCBT/6-1000/H-X-1,5	940	2392	7,7	4,4	83	34.300	60	-	-	VFTM-Tri 2,2	VFKB-45	E01	1.646,08

* Nivel de presión sonora, medida en campo libre, a una distancia equivalente a tres veces el diámetro de la hélice, con un mínimo de 1,5 metros.

** Alimentación de los reguladores trifásicos (RMT) o convertidores de frecuencia (VFKB/VFTM): trifásicos 400V.

EXTRACTORES HELICOIDALES DE APLICACIÓN AGROPECUARIA

Serie HCBB/HCBT GRANJAS



Ventiladores helicoidales murales para aplicaciones agropecuarias. motor monofásico (HCFB) o trifásico (HCFT), IP65, Clase F, protector térmico accesible en la caja de bornes con condensador incorporado en los modelos monofásicos.
Hélices de inyección de aluminio (HCBT y HCBB) hasta los modelos 400.
Hélices de material termoplástico + fibra de vidrio, con cubo de aluminio (HCFT y HCFB), para modelos superiores a 400.
Embocadura en material termoplástico para los modelos 450 y 500. Partes metálicas con tratamiento anticorrosivo y protegidas por pintura poliéster.

Motores

De 4 ó 6 polos, según versiones
Regulables, excepto modelos /4-630.
Tensión de alimentación
Monofásicos 230V-50Hz (modelos HCBB y HCFB)
Trifásicos 230/400V-50Hz ó 400V-50Hz (modelos HCBB y HCFB)

Otros datos

Sentido del aire Motor-Hélice (flujo A).
Hélice-Motor (flujo B), bajo demanda.

Aplicaciones específicas



Instalaciones agropecuarias



Es imprescindible comprobar que las características eléctricas (voltaje, intensidad, frecuencia, etc) del motor que aparecen en la placa del mismo son compatibles con las de la instalación.

Código	Modelo	Velocidad (r.p.m.)	Potencia absorbida máxima (W)	Intensidad máxima (A)		Nivel de presión sonora (dB(A))	Caudal máximo (m³/h)	Peso (kg)	Grupo producto	Precio €/u.
				a 230 V	a 400 V					
MONOFÁSICOS 4 POLOS										
5604058700	HCBB/4-315/H-G	1295	140	0,7	-	55	2.310	7	E01	390,09
5604059600	HCBB/4-355/H-G	1385	193	0,9	-	59	3.560	8	E01	498,02
5604060400	HCBB/4-400/H-G	1420	271	1,2	-	62	4.920	9	E01	530,84
5604296500	HCFB/4-450/H-G	1410	626	2,8	-	65	7.180	13	E01	624,92
5604296600	HCFB/4-500/H-G	1365	787	3,4	-	68	8.810	16	E01	764,87
5604296700	HCFB/4-560/H-G	1370	1266	5,7	-	70	12.580	22	E01	888,90
5604296800	HCFB/4-630/H-G	1360	1879	8,3	-	71	16.550	25	E01	1.119,34
TRIFÁSICOS 4 POLOS										
5604065200	HCBT/4-315/H-G	1320	162	0,7	0,4	55	2.370	7	E01	351,91
5604066200	HCBT/4-355/H-G	1370	182	0,8	0,5	59	3.480	8	E01	464,47
5604067900	HCBT/4-400/H-G	1320	288	1,1	0,6	62	4.880	9	E01	500,65
5604297200	HCFT/4-450/H-G	1350	511	1,6	0,9	65	6.310	13	E01	599,67
5604297300	HCFT/4-500/H-G	1390	809	2,7	1,6	68	9.030	16	E01	721,16
5604297400	HCFT/4-560/H-G	1390	1287	4,0	2,3	70	12.760	22	E01	899,42

Serie HXM



Configuración modelo HXM-400

Ventiladores helicoidales murales fabricados con marco de acero galvanizado y hélices de aluminio (modelos 200 a 350) o de chapa de acero (modelo 400). Marcos y hélices están protegidos con pintura poliéster anticorrosiva.

Motor

Modelos HXM-200 a HXM-350:
Motor monofásico 220/240V-50/60Hz, IP54, Clase B, regulable por variación de tensión, con protector térmico, rodamientos a bolas y cable de conexión de 50 cm.

Modelo HXM-400:

Motor monofásico 230V-50/60Hz, de rotor exterior, IP44, Clase F, con protector térmico de rearme automático, rodamientos a bolas y caja de bornes con condensador incorporado.

Sin cable de conexión incorporado.

Otros datos

Sentido del aire Motor-Hélice (flujo A).



Es imprescindible comprobar que las características eléctricas (voltaje, intensidad, frecuencia, etc) del motor que aparecen en la placa del mismo son compatibles con las de la instalación.

Código	Modelo	Velocidad (r.p.m.)	Potencia absorbida máxima (W)	Intensidad absorbida máxima (A)	Nivel de presión sonora * (dB(A))	Caudal máximo (m³/h)	Temperatura de trabajo (°C)	Peso (Kg)	Regulador de tensión opcional		Grupo producto	Precio €/u.
									REB	RMB		
5110001400	HXM-200	1350	19	0,1	39	470	-15/+40	1,8	REB-1N	RMB-1,5	E01	149,66
5110002200	HXM-250	1380	30	0,1	48	810	-15/+40	2,4	REB-1N	RMB-1,5	E01	181,20
5110006300	HXM-300	1360	41	0,2	48	1.180	-15/+40	3,2	REB-1N	RMB-1,5	E01	213,37
5110005500	HXM-350	1340	52	0,2	51	1.680	-15/+40	4,3	REB-1N	RMB-1,5	E01	290,04
5110981200	HXM-400	1255	151	0,7	56	3.670	-40/+60	9,0	REB-1N	RMB-1,5	E01	438,80

* Nivel de presión sonora medido en campo libre a 1,5 m.

ACCESORIOS DE MONTAJE (Ver códigos y precios en Accesorios Generales)

Modelo	Persianas de sobrepresión	
	Plástico	Aluminio
HXM-200	PER - 200 W	PER - 250 CR
HXM-250	PER - 250 W	PER - 250 CR
HXM-300	PER - 355 W	PER - 355 CR
HXM-350	PER - 355 W	PER - 355 CR
HXM-400	PER - 400 W	PER - 400 CR

Serie HXBR/HXTR



Ventiladores helicoidales murales con hélice "Sickle" equilibrada en dos planos, de bajo nivel sonoro, protegidos contra la corrosión mediante tratamiento por cataforesis y pintados con poliéster (1), motor de rotor exterior monofásico (HXBR) o trifásico (HXTR), IP44 (modelos 250 a 355) ó IP54 (modelos 400 a 800), Clase F, con protector térmico incorporado y caja de bornes con condensador incorporado en los modelos monofásicos.

(1) Modelo 800: motor-hélice sin pintar.



Motores

De 2, 4, 6, 8 ó 12 polos, según versiones.

Tensión de alimentación

Monofásicos 230V-50Hz

Trifásicos 400V-50Hz

230/400V-50Hz (modelos 250)

Modelos trifásicos con motores regulables por variación de frecuencia.

(Ver cuadro de características).

Otros datos

Sentido del aire Motor-Hélice (flujo A).

Bajo demanda, modelos trifásicos

230/400V-50Hz.

Es imprescindible comprobar que las características eléctricas (voltaje, intensidad, frecuencia, etc) del motor que aparecen en la placa del mismo son compatibles con las de la instalación.

Código	Modelo	Vel. (r.p.m.)	Tensión	Potencia abs. máx. (W)	Intensidad máxima (A)		Nivel de presión sonora (dB(A))	Caudal máx. (m³/h)	Temperatura de trabajo (°C)	Peso (kg)	Regulador de tensión opcional		Convertidor de frecuencia opcional		Grupo producto	Precio €/u.
					a 230 V	a 400 V					REB	RMB/T	VFTM	VFKB		
MONOFÁSICOS 2 POLOS																
5755100200	HXBR/2-200-A	2780	230V 50Hz	80	0,4	-	56	810	-40/+60	4	REB-1	RMB-1,5	-	-	E01	273,99
5750250200	HXBR/2-250-A	2800	230V 50Hz	112	0,5	-	61	1.560	-40/+60	7	REB-1	RMB-1,5	-	-	E01	290,54
MONOFÁSICOS 4 POLOS																
5750251000	HXBR/4-250-A	1440	230V 50Hz	42	0,2	-	47	760	-40/+60	6,5	REB-1	RMB-1,5	-	-	E01	254,85
5750252800	HXBR/4-315-A	1445	230V 50Hz	112	0,6	-	53	1.950	-40/+40	7	REB-1	RMB-1,5	-	-	E01	296,44
5750256900	HXBR/4-355-A	1400	230V 50Hz	145	0,7	-	59	2.870	-40/+60	7,5	REB-1	RMB-1,5	-	-	E01	376,84
5740039300	HXBR/4-400-A	1395	230V 50Hz	268	1,2	-	61	5.080	-40/+65	9	REB-2,5	RMB-1,5	-	-	E01	445,21
5740042600	HXBR/4-450-A	1395	230V 50Hz	457	2	-	64	7.040	-40/+50	11,5	REB-2,5	RMB-3,5	-	-	E01	551,90
5700381700	HXBR/4-500-A	1425	230V 50Hz	867	3,6	-	67	8.770	-40/+70	16	REB-5	RMB-3,5	-	-	E01	654,51
5700597300	HXBR/4-560-A	1420	230V 50Hz	1084	4,6	-	69	11.210	-40/+45	21,5	REB-5	RMB-5	-	-	E01	815,07
5700390800	HXBR/4-630-A	1455	230V 50Hz	1252	5,5	-	67	14.010	-40/+40	24	-	-	-	-	E01	945,31
MONOFÁSICOS 6 POLOS																
5740052500	HXBR/6-400-A	935	230V 50Hz	124	0,6	-	49	3.300	-40/+50	9	REB-1	RMB-1,5	-	-	E01	439,84
5740122300	HXBR/6-450-A	935	230V 50Hz	138	0,6	-	53	4.370	-40/+70	11,5	REB-1	RMB-1,5	-	-	E01	530,82
5700383300	HXBR/6-500-A	925	230V 50Hz	228	1,1	-	57	5.560	-40/+70	16	REB-2,5	RMB-3,5	-	-	E01	612,13
5700387400	HXBR/6-560-A	930	230V 50Hz	331	1,6	-	60	7.500	-40/+65	21,5	REB-2,5	RMB-3,5	-	-	E01	736,19
5700590900	HXBR/6-630-A	915	230V 50Hz	587	2,6	-	61	11.380	-40/+40	24	REB-5	RMB-3,5	-	-	E01	854,27
TRIFÁSICOS 2 POLOS																
5750254400	HXTR/2-250-A	2800	230/400V 50Hz	112	0,7	0,4	61	1.530	-40/+60	7	-	-	Tri 0,37	VFKB-45	E01	262,84
TRIFÁSICOS 4 POLOS																
5750253600	HXTR/4-250-A	1475	230/400V 50Hz	47	0,4	0,2	47	770	-40/+60	6,5	-	RMT-1,5	Tri 0,37	VFKB-45	E01	229,61
5750255100	HXTR/4-315-A	1450	400V 50Hz	98	-	0,3	53	2.020	-40/+70	7	-	RMT-1,5	Tri 0,37	VFKB-45	E01	271,21
5750257700	HXTR/4-355-A	1410	400V 50Hz	145	-	0,4	59	2.890	-40/+70	7,5	-	RMT-1,5	Tri 0,37	VFKB-45	E01	361,24
5740038600	HXTR/4-400-A	1400	400V 50Hz	236	-	0,5	61	4.620	-40/+60	9	-	RMT-1,5	Tri 0,37	VFKB-45	E01	420,61
5740051700	HXTR/4-450-A	1420	400V 50Hz	450	-	0,9	64	6.910	-40/+60	11,5	-	RMT-1,5	Tri 0,37	VFKB-45	E01	526,54
5700384200	HXTR/4-500-A	1410	400V 50Hz	891	-	1,7	67	9.550	-40/+70	16	-	RMT-2,5	Tri 0,55	VFKB-45	E01	617,33
5700388300	HXTR/4-560-A	1410	400V 50Hz	1201	-	2,4	69	12.040	-40/+70	21,5	-	-	Tri 0,75	VFKB-45	E01	744,65
5700392300	HXTR/4-630-A	1420	400V 50Hz	1066	-	2,2	67	13.720	-40/+60	24	-	-	Tri 0,75	VFKB-45	E01	870,58
TRIFÁSICOS 6 POLOS																
5740054100	HXTR/6-400-A	875	400V 50Hz	123	-	0,5	52	3.610	-40/+70	9	-	RMT-1,5	Tri 0,37	VFKB-45	E01	407,37
5740121900	HXTR/6-450-A	930	400V 50Hz	143	-	0,3	53	4.360	-40/+60	11,5	-	RMT-1,5	Tri 0,37	VFKB-45	E01	505,41
5700385900	HXTR/6-500-A	925	400V 50Hz	222	-	0,4	57	5.720	-40/+70	16	-	RMT-1,5	Tri 0,37	VFKB-45	E01	574,49
5700390000	HXTR/6-560-A	950	400V 50Hz	405	-	0,9	60	8.220	-40/+70	21,5	-	RMT-1,5	Tri 0,37	VFKB-45	E01	655,67
5700597400	HXTR/6-630-A	895	400V 50Hz	607	-	1,1	61	11.070	-40/+60	24	-	RMT-1,5	Tri 0,37	VFKB-45	E01	795,87
5700395600	HXTR/6-710-A	930	400V 50Hz	1019	-	2,2	62	16.110	-40/+40	27	-	-	Tri 0,75	VFKB-45	E01	950,61
5720010700	HXTR/6-800-A	920	400V 50Hz	1909	-	3,8	63	24.380	-40/+50	46	-	-	Tri 1,5	VFKB-45	E01	1.129,86
TRIFÁSICOS 8 POLOS																
5720011500	HXTR/8-800-A	655	400V 50Hz	802	-	1,5	55	17.510	-40/+70	45	-	RMT-2,5	Tri 0,37	VFKB-45	E01	1.090,94
TRIFÁSICOS 12 POLOS																
5720012300	HXTR/12-800-A	455	400V 50Hz	294	-	0,7	48	11.790	-40/+70	43	-	-	Tri 0,37	VFKB-45	E01	1.040,72

Nivel de presión sonora, medida en campo libre, a una distancia equivalente a tres veces el diámetro de la hélice, con un mínimo de 1,5 metros.

Serie HXBR ECOWATT



Ventiladores helicoidales murales con hélice de plástico equilibrada dinámicamente, de bajo nivel sonoro, protegidos contra la corrosión mediante pintura poliéster.



Motores

Motor brushless de corriente continua, de alto rendimiento y bajo consumo, alimentación 230V±10% 50/60Hz, IP44, rodamientos a bolas y protector térmico incorporado. Velocidad regulable 100% mediante potenciómetro ubicado en la caja de bornes o mediante control externo tipo REB-ECOWATT. Entrada analógica para controlar el ventilador con una señal externa 0-10V.

Otros datos

Sentido del aire Motor-Hélice (flujo A).
Temperatura de trabajo: de -20°C a +50°C.

Es imprescindible comprobar que las características eléctricas (voltaje, intensidad, frecuencia, etc) del motor que aparecen en la placa del mismo son compatibles con las de la instalación.

Código	Modelo	Tensión de control (V)	Velocidad (r.p.m.)	Potencia absorbida máxima (W)	Intensidad absorbida máxima (A)	Caudal máximo (m³/h)	Nivel de presión sonora (dB(A) a 1,5 m)	Peso (kg)	Grupo producto	Precio €/u.
5750399800	HXBR-200 ECOWATT	10	2799	103	0,7	1.337	57	4	E01	383,60
		8	2681	91	0,7	1.294	56			
		6	2109	46	0,3	1.025	50			
		4	1527	19	0,2	706	43			
5750399900	HXBR-250 ECOWATT	10	2272	118	0,8	2.071	60	4,5	E01	392,44
		8	1912	70	0,5	1.708	56			
		6	1521	37	0,3	1.360	51			
		4	1141	17	0,1	1.013	45			
5750400000	HXBR-300 ECOWATT	10	1749	164	1,1	2.836	57	6	E01	434,11
		8	1607	128	0,9	2.622	55			
		6	1324	74	0,5	2.157	49			
		4	1041	39	0,3	1.671	43			
5750400100	HXBR-315 ECOWATT	10	1674	167	1,1	3.014	57	6	E01	444,68
		8	1504	121	0,8	2.695	55			
		6	1192	63	0,4	2.160	50			
		4	884	29	0,2	1.589	42			
5750400200	HXBR-355 ECOWATT	10	1549	184	1,2	3.640	60	8	E01	527,56
		8	1422	141	0,9	3.328	58			
		6	1195	84	0,6	2.786	54			
		4	960	46	0,3	2.231	49			
5750400300	HXBR-400 ECOWATT	10	1449	375	1,6	5.728	61	8,5	E01	623,30
		8	1271	256	1,1	5.023	58			
		6	1034	144	0,6	4.138	53			
		4	784	70	0,3	3.097	48			
5750400400	HXBR-450 ECOWATT	10	1249	352	1,5	6.442	61	9	E01	772,66
		8	1119	254	1,1	5.781	58			
		6	920	146	0,6	4.740	53			
		4	724	77	0,4	3.761	48			

ACCESORIOS DE MONTAJE SERIES HXBR/HXTR Y HXBR ECOWATT (Ver códigos y precios en Accesorios Generales)



Modelo	Defensas de protección	Persianas de sobrepresión	
		Plástico	Aluminio
200	DEF-250 D	PER-200 W	PER-250 CR
250	DEF-250 D	PER-250 W	PER-250 CR
300	DEF-325 D	PER-355 W	PER-250 CR
315	DEF-325 D	PER-355 W	PER-355 CR
355	DEF-375 D	PER-355 W	PER-355 CR
400	DEF-450 D	PER-400 W	PER-400 CR
450	DEF-450 D	PER-450 W	PER-450 CR
500	DEF-525 D	PER-500 W	PER-500 CR
560	DEF-630 D	PER-560 W	PER-630 CR
630	DEF-630 D	PER-630 W	PER-630 CR
710	DEF-800 D	PER-710 W	PER-710 CR
800	DEF-800 D	PER-800 W	PER-800 CR

Serie TCT



Ventiladores axiales murales, con embocadura circular, soporte motor de acero con tratamiento anticorrosivo y pintura epoxy, hélice de inyección de aluminio de 6 palas, motor trifásico en acoplamiento directo, IP55, Clase F.

Motores

De 4 ó 6 polos, según versiones.
De alta eficiencia IE3*, tensión de alimentación trifásica 230/400V-50Hz, hasta 3 kW y 400V-50Hz, para potencias superiores.
* A partir de 0,75 kW el motor tiene que ir con convertidor de frecuencia o con motor IE3.

Otros datos

Sentido del aire Motor-Hélice (flujo A).
Bajo demanda:
Hélice reversible.
Fabricación en diferentes materiales constructivos.
Camisa INOX-304 ó 316.
Versiones de 60 Hz.
Hélice-Motor (flujo B)
Motor de 2 velocidades.
Motores monofásicos (4 y 6 polos hasta 2,2 KW).
Motores IE3 de alta eficiencia.
Motor PTC.

Versiones "ATEX"

Bajo pedido, versiones antiexplosivas según la Directiva ATEX para modelos trifásicos:
Para trabajar a temperaturas de -20°C a +40°C.
- ATEX Antideflagrantes - Gas
⊕ II 2G Ex d IIB T4
⊕ II 2G Ex d IIB+H2 T4 (con motor Ex d IIC T4)
En versión ATEX estándar, los motores antideflagrantes se entregan sin protección térmica.
Para utilizar con convertidor de frecuencia pedir motores antideflagrantes con protector térmico tipo PTC.
- ATEX Seguridad aumentada - Gas
⊕ II 2G Ex e II T3
- ATEX - Polvo
Partículas en suspensión inflamables y polvo no conductor:
⊕ II 3D Ex tc IIIB T125°C
Polvo conductor:
⊕ II 3D Ex tc IIIC T125°C (con motor IP65)
En versión ATEX estándar, los motores ATEX para polvo se entregan sin protección térmica.
Para utilizar con convertidor de frecuencia pedir motores ATEX para polvo con protector térmico tipo PTC.
Para seleccionar modelos TCT ATEX, ver el programa de selección de producto EASYVENT. Los datos eléctricos de los modelos ATEX pueden variar respecto a los datos indicados en las tablas características. Consulte la disponibilidad de otras versiones de motores ATEX.

Aplicaciones específicas



Versiones



Es imprescindible comprobar que las características eléctricas (voltaje, intensidad, frecuencia, etc) del motor que aparecen en la placa del mismo son compatibles con las de la instalación.

Código	Modelo	Velocidad (r.p.m.)	Potencia motor (kW)	Intensidad nominal motor (A)	Caudal máximo (m³/h)	Peso (Kg)	Regulador	Grupo producto	Precio €/u.
4 POLOS									
5151045700	TCT/4-450-6/30-A-0,37	1412	0,37	1,1	6.150	19	VFTM TRI 0,37	E01	526,95
5151045800	TCT/4-500-6/26-A-0,55	1432	0,55	1,3	8.110	25	VFTM TRI 0,55	E01	608,90
5151045900	TCT/4-560-6/20-A-0,75	1435	0,75	1,6	9.940	28	VFTM TRI 0,75	E01	691,52
5151046000	TCT/4-560-6/28-A-1,1	1438	1,1	2,4	12.870	30	VFTM TRI 1,1	E01	749,89
5151046100	TCT/4-560-6/36-A-1,5	1423	1,5	3,3	15.500	31	VFTM TRI 1,5	E01	770,60
5151046200	TCT/4-630-6/18-A-1,1	1446	1,1	2,4	13.600	34	VFTM TRI 1,1	E01	802,67
5151046300	TCT/4-630-6/24-A-1,5	1433	1,5	3,3	16.330	35	VFTM TRI 1,5	E01	823,89
5151046400	TCT/4-630-6/30-A-2,2	1448	2,2	4,6	20.090	39	VFTM TRI 2,2	E01	894,91
5151046500	TCT/4-630-6/36-A-3	1458	3	6,2	23.640	42	VFTM TRI 3	E01	954,11
5151046600	TCT/4-710-6/16-A-1,5	1426	1,5	3,3	18.570	37	VFTM TRI 1,5	E01	956,45
5151046700	TCT/4-710-6/20-A-2,2	1444	2,2	4,6	22.270	41	VFTM TRI 2,2	E01	1.027,73
5151046800	TCT/4-710-6/28-A-3	1445	3	6,2	27.380	44	VFTM TRI 3	E01	1.087,37
5151046900	TCT/4-800-6/12-A-2,2	1448	2,2	4,6	23.430	47	VFTM TRI 2,2	E01	1.114,21
5151047000	TCT/4-800-6/18-A-3	1446	3	6,2	29.950	50	VFTM TRI 3	E01	1.171,59
5151047100	TCT/4-800-6/22-A-4	1449	4	8,1	33.230	56	VFTM TRI 4	E01	1.290,39
5151047200	TCT/4-900-6/12-A-4	1457	4	8,1	29.540	65	VFTM TRI 4	E01	1.440,06
5151047300	TCT/4-900-6/18-A-5,5	1462	5,5	10,5	38.140	77	VFTM TRI 5,5	E01	1.580,49
5151047400	TCT/4-900-6/24-A-7,5	1463	7,5	14,1	46.530	91	VFTM TRI 7,5	E01	1.721,54
5151050600	TCT/4-1000-6/12-A-5,5	1471	5,5	10,5	41.830	115	VFTM TRI 5,5	E01	1.896,94
5151047500	TCT/4-1000-6/16-A-7,5	1462	7,5	14,1	50.090	129	VFTM TRI 7,5	E01	2.031,01
5151047600	TCT/4-1000-6/24-A-11	1463	11	21,2	63.320	149	VFTM TRI 11	E01	2.586,44
5151047700	TCT/4-1000-6/26-A-15	1471	15	28,7	71.240	179	VFTM TRI 15	E01	2.814,95
6 POLOS									
5151047800	TCT/6-560-6/34-A-0,55	961	0,55	1,5	10.000	28	VFTM TRI 0,55	E01	747,20
5151047900	TCT/6-630-6/26-A-0,55	948	0,55	1,5	11.620	26	VFTM TRI 0,55	E01	902,15
5151048000	TCT/6-630-6/32-A-0,75	953	0,75	2,0	13.340	29	VFTM TRI 0,75	E01	931,54
5151048100	TCT/6-710-6/24-A-0,75	942	0,75	2,0	16.080	34	VFTM TRI 0,75	E01	1.047,05
5151048200	TCT/6-710-6/32-A-1,1	948	1,1	2,8	19.490	38	VFTM TRI 1,1	E01	1.105,13
5151048300	TCT/6-800-6/20-A-1,1	955	1,1	2,8	20.370	40	VFTM TRI 1,1	E01	1.159,31
5151048400	TCT/6-800-6/26-A-1,5	962	1,5	3,7	24.890	43	VFTM TRI 1,5	E01	1.254,44
5151048500	TCT/6-800-6/32-A-2,2	965	2,2	5,3	27.480	50	VFTM TRI 2,2	E01	1.334,44
5151048600	TCT/6-900-6/22-A-2,2	961	2,2	5,3	28.860	60	VFTM TRI 2,2	E01	1.527,53
5151048700	TCT/6-900-6/28-A-3	971	3	7,3	35.490	73	VFTM TRI 3	E01	1.721,30
5151048800	TCT/6-1000-6/14-A-2,2	964	2,2	5,3	30.260	85	VFTM TRI 2,2	E01	1.673,81
5151048900	TCT/6-1000-6/20-A-3	975	3	7,3	38.790	108	VFTM TRI 3	E01	1.907,94
5151049000	TCT/6-1000-6/24-A-4	978	4	9,5	43.090	115	VFTM TRI 4	E01	2.113,24
5151036600	TCT/6-1000-6/30-A-5,5	974	5,5	12,8	50.170	119	VFTM TRI 5,5	E01	2.282,47

* Nivel de potencia sonora en el punto medio de la curva.

EXTRACTORES HELICOIDALES DE APLICACIÓN AGROPECUARIA

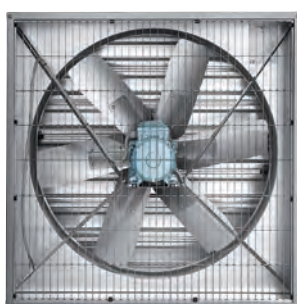
Serie HIB-P/HIT-P



Lado persiana de descarga



Lado defensa de aspiración



Configuración constructiva de los modelos 800, de accionamiento directo



Aplicaciones específicas



Instalaciones agropecuarias

Ventiladores helicoidales murales con estructura de plancha de acero galvanizada, persiana de descarga de apertura mecánica, defensa de aspiración de acero galvanizado, hélice de chapa de aluminio accionada a transmisión por correas (excepto Ø 800, de accionamiento directo), motor monofásico (HIB) o trifásico (HIT), IP55, Clase F.

Motores

Tensión de alimentación

Monofásicos 230V-50Hz.

Trifásicos 230/400V-50Hz.

De alta eficiencia, IE3: modelos trifásicos de 1,1 y 1,5 kW.

Otros datos

Bajo demanda se pueden suministrar modelos a 60Hz y modelos sin persiana. Los modelos sin persiana incorporan, de fábrica, defensa de acero inoxidable tanto en la aspiración como en la descarga.

Es imprescindible comprobar que las características eléctricas (voltaje, intensidad, frecuencia, etc) del motor que aparecen en la placa del mismo son compatibles con las de la instalación.

Código	Modelo	Potencia útil motor (kW)	Intensidad (A)*	Caudal máximo (m³/h)	Velocidad motor (r.p.m.)*	Velocidad hélice (r.p.m.)*	Nivel de presión sonora** (dB(A))	Peso (kg)	Grupo producto	Precio €/u.
--------	--------	--------------------------	-----------------	----------------------	---------------------------	----------------------------	-----------------------------------	-----------	----------------	-------------

MONOFÁSICOS

5119229600	HIB-800-P-0,55	0,55	3,2	15.450	910	935	71	48	E01	1.175,90
5119229800	HIB-1000-P-0,37	0,37	3	20.700	1400	481	66	50	E01	1.238,71
5119229900	HIB-1000-P-0,55	0,55	4,4	22.600	1400	525	67	52	E01	1.281,77
5119230000	HIB-1000-P-0,75	0,75	5,5	24.900	1400	579	70	54	E01	1.339,45
5119230100	HIB-1250-P-0,75	0,75	5,5	34.300	1400	393	67	69	E01	1.383,45
5119230200	HIB-1250-P-1,1	1,1	7,6	40.900	1400	473	69	74	E01	1.464,89

* Valores a 230V 50Hz.

TRIFÁSICOS

5119230400	HIT-800-P-0,55	0,55	3,2 / 1,6	15.450	910	935	71	48	E01	1.106,74
5119230600	HIT-1000-P-0,37	0,37	1,6 / 0,9	20.700	1400	481	66	50	E01	1.228,40
5119230700	HIT-1000-P-0,55	0,55	2,4 / 1,4	22.600	1400	525	67	52	E01	1.244,50
5119230800	HIT-1000-P-0,75	0,75	3,4 / 2,0	24.900	1400	579	70	54	E01	1.279,83
5119230900	HIT-1250-P-0,75	0,75	3,4 / 2,0	34.300	1400	393	67	69	E01	1.300,38
5119231000	HIT-1250-P-1,1	1,1	4,5 / 2,6	40.900	1400	473	69	74	E01	1.383,26
5119231100	HIT-1250-P-1,5	1,5	6,3 / 3,6	44.500	1400	516	72	80	E01	1.488,13

* Valores a 230/400V 50Hz.

** Presión sonora medida a una distancia equivalente a 3 veces el diámetro, en campo libre.

ACCESORIOS DE MONTAJE ESPECÍFICOS

KIT SEGURIDAD HIT/HIB P (Aplicable únicamente para modelos con persiana)

Marco mallado para instalar por el lado de descarga (persiana). Impiden cualquier contacto con la hélice y la entrada de cuerpos extraños dentro del ventilador.

Para ser usadas en aquellas instalaciones que queden por debajo de 2,5 m de altura y deban cumplir la *Directiva de máquinas*.

OSCURECEDOR HIT/HIB

Pantallas que evitan la entrada de luz, para ser montadas en la parte interior. Especialmente indicadas en granjas avícolas.

KITS DE FIJACIÓN PARED HIT/HIB

Perfiles de fijación para la correcta instalación de los ventiladores a la pared.

Código	Modelo	Grupo producto	Precio €/u.
5416488400	KIT SEGURIDAD HIT/HIB-800 P	E01	106,29
5416489200	KIT SEGURIDAD HIT/HIB-1000 P	E01	127,20
5416490000	KIT SEGURIDAD HIT/HIB-1250 P	E01	136,68
5416572500	OSCURECEDOR HIT/HIB-800	E01	412,22
5416573300	OSCURECEDOR HIT/HIB-1000	E01	536,86
5416577400	OSCURECEDOR HIT/HIB-1250	E01	740,83
5416821100	KIT FIXING WALL HIT/HIB-800	E01	114,20
5416821200	KIT FIXING WALL HIT/HIB-1000	E01	124,80
5416821300	KIT FIXING WALL HIT/HIB-1250	E01	130,12

Serie TCBB/TCBT - Hélice de ALUMINIO



Configuración constructiva modelos 250, 315, 355 y 400 (Excepto modelos 6-355, 6-400 y ATEX)

Configuración constructiva modelos /4-710 y 800

Ventiladores helicoidales tubulares con camisa con tratamiento anticorrosión por catáforésis y pintura poliéster, hélice de aluminio equilibrada dinámicamente, motor monofásico (TCBB) o trifásico (TCBT), IP65 (1), Clase F (2), con protector térmico incorporado (3), caja de bornes fuera del flujo de aire conteniendo el condensador en los modelos monofásicos.

(1) Modelos 250, 315, 355 y 400: Motor de rotor exterior IP54. Modelos 4/710 y 800: IP55.

(2) Temperatura de trabajo: de -40° a +70°C, excepto modelos 250, 315, 355, 400, /4-710 y 800 (hasta +40°C).

(3) Excepto modelos /4-710 y 800.

Motores

De 2, 4 u 6 polos, según versiones.

Regulables por tensión con autotransformador, excepto modelos /4-560/H, /4-630, 710 y T/800. Modelos trifásicos regulables por convertidor de frecuencia.

Tensión de alimentación

Monofásicos 230V-50Hz

Trifásicos 230/400V-50Hz ó 400V-50Hz

(Ver cuadro de características)

Otros datos

Sentido del aire Hélice-Motor (flujo B).

Motor-Hélice (flujo A), bajo demanda.

Bajo demanda, motores trifásicos de 2 velocidades,

4/8 polos, para Ø de 450 a 800.

TCBT versiones ATEX

Bajo pedido, versiones antiexplosivas según la Directiva ATEX para modelos trifásicos:

Para trabajar a temperaturas de:

-20°C a +55°C: modelos TCBT/4-315 a 630 mm

modelos TCBT/6-355 a 710 mm

-20°C a +40°C: modelos TCBT/4-710 a 800 mm

modelos TCBT/6-800 mm

Motores IP55. Clase F.

- ATEX Antideflagrantes - Gas

Para modelos TCBT/4-710 y 800 mm

⊕ II 2G Ex d IIB T4

⊕ II 2G Ex d IIB+H2 T4 (con motor Ex d IIC T4)

- ATEX Seguridad aumentada - Gas

No disponibles TCBT/2-250/H 400V-50Hz

TCBT/4-250/H 400V-50Hz

TCBT/6-355/H 400V-50Hz

TCBT/6-400/H 400V-50Hz

Sí disponibles TCBT/6-400/H 230/400V-50Hz

y tamaños mayores.

⊕ II 2G Ex e II T3

- ATEX - Polvo

Para modelos TCBT/4-710 y 800 mm

Partículas en suspensión inflamables y polvo

no conductor:

⊕ II 3D Ex tc IIIB T125°C

Polvo conductor:

⊕ II 3D Ex tc IIIC T125°C (con motor IP65)

Para seleccionar modelos TCBT ATEX, ver el programa de selección de producto EASYVENT.

Los datos eléctricos de los modelos ATEX pueden variar respecto a los datos indicados en las tablas características.

Consulte la disponibilidad de otras versiones

de motores A



PROTECCIÓN

Aplicaciones específicas



Versiónes

ACCESORIOS DE MONTAJE (Ver códigos y precios en Accesorios Generales)

Modelo	Defensas		Bridas	Pie soporte	Embocadura-Defensa	Acoplamiento elástico	Acoplamiento elástico antiexplosivo (ATEX)
	Aspiración (lado hélice)	Descarga (lado motor)					
TCBB / TCBT 250	DEF-250 T	DEF-250 T	ARO BRIDA COMPACT-250	PIE-250	-	ACOP.BRIDA-250	ACOPEL EX 250/160 N
TCBB / TCBT 315	DEF-315 T	DEF-315 T	ARO BRIDA COMPACT-315	PIE-315	EMB-315 T	ACOP.BRIDA-315	ACOPEL EX 315/160 N
TCBB / TCBT 355	DEF-355 T	DEF-355 T	ARO BRIDA COMPACT-355	PIE-355	EMB-355 T	ACOP.BRIDA-355	ACOPEL EX 355/160 N
TCBB / TCBT 400	DEF-400 T	DEF-400 T	ARO BRIDA COMPACT-400	PIE-400	EMB-400 T	ACOP.BRIDA-400	ACOPEL EX 400/160 N
TCBB / TCBT 450	DEF-450 T	DEF-450 T	ARO BRIDA COMPACT-450	PIE-450	EMB-450 T	ACOP.BRIDA-450	ACOPEL EX 450/160 N
TCBB / TCBT 500	DEF-500 T	DEF-500 T	ARO BRIDA COMPACT-500	PIE-500	EMB-500 T	ACOP.BRIDA-500	ACOPEL EX 500/160 N
TCBB / TCBT 560	DEF-560 T	DEF-560 T	ARO BRIDA COMPACT-560	PIE-560	EMB-560 T	ACOP.BRIDA-560	ACOPEL EX 560/160 N
TCBB / TCBT 630	DEF-630 T	DEF-630 T	ARO BRIDA COMPACT-630	PIE-630	EMB-630 T	ACOP.BRIDA-630	ACOPEL EX 630/160 N
TCBT 4-710/H	DEF-710 T ASPIRACION	DEF-710 H-T DESCARGA	ARO BRIDA COMPACT-710	PIE-710	EMB-710 T	ACOP.BRIDA-710	ACOPEL EX 710/160 N
TCBT 4-710/L	DEF-710 T ASPIRACION	DEF-710 L-T DESCARGA	ARO BRIDA COMPACT-710	PIE-710	EMB-710 T	ACOP.BRIDA-710	ACOPEL EX 710/160 N
TCBB / TCBT 6-710	DEF-710 T ASPIRACION	DEF-710 T ASPIRACION	ARO BRIDA COMPACT-710	PIE-710	EMB-710 T	ACOP.BRIDA-710	ACOPEL EX 710/160 N
TCBT 800	DEF-800 T ASPIRACION	DEF.DESC.TGT/THGT-800*	ARO BRIDA COMPACT-800	PIE-800	EMB-800 T	ACOP.BRIDA-800	ACOPEL EX 800/160 N

Es imprescindible comprobar que las características eléctricas (voltaje, intensidad, frecuencia, etc) del motor que aparecen en la placa del mismo son compatibles con las de la instalación.

Código	Modelo	Velocidad (r.p.m.)	Potencia absorbida máxima (W)	Intensidad máxima (A)		Nivel de presión sonora (dB(A))	Caudal máximo (m³/h)	Peso (kg)	Regulador de tensión opcional		Convertidor de frecuencia opcional		Grupo producto	Precio €/u.
				a 230 V	a 400 V				REB	RMB/T	VFTM	VFKB		
MONOFÁSICOS 2 POLOS														
5705079600	TCBB/2-250/H	2680	123	0,5	–	62	1.680	8	–	–	–	–	E01	461,67
MONOFÁSICOS 4 POLOS														
5705079700	TCBB/4-250/H	1430	44	0,2	–	42	900	8	REB-1	RMB-1,5	–	–	E01	440,26
5705079800	TCBB/4-315/H	1435	105	0,6	–	52	1.990	11	REB-1	RMB-1,5	–	–	E01	499,26
5705079900	TCBB/4-355/H	1420	120	0,6	–	52	2.460	13,2	REB-2,5	RMB-1,5	–	–	E01	558,44
5740124200	TCBB/4-400/H	1410	277	1,1	–	60	5.050	15,5	REB-2,5	RMB-3,5	–	–	E01	931,34
5604636400	TCBB/4-450/H	1410	591	2,5	–	63	6.940	21	–	–	–	–	E01	1.004,31
5604636300	TCBB/4-500/H	1410	636	2,8	–	66	7.500	25	REB-5	RMB-3,5	–	–	E01	1.154,05
5604634700	TCBB/4-560/L	1405	1289	6	–	68	11.990	33	REB-10	RMB-8	–	–	E01	1.141,71
5604634800	TCBB/4-560/H	1400	1308	6	–	69	12.170	34,7	–	–	–	–	E01	1.212,49
5604638700	TCBB/4-630/L	1365	1707	7,5	–	70	15.980	40	–	–	–	–	E01	1.522,14
MONOFÁSICOS 6 POLOS														
5604656800	TCBB/6-355/H	880	92	0,4	–	46	2.160	13,2	REB-1	RMB-1,5	–	–	E01	715,96
5604331800	TCBB/6-400/H	870	118	0,5	–	48	2.820	15,5	REB-1	RMB-1,5	–	–	E01	895,46
5604633200	TCBB/6-500/H	920	226	1	–	57	5.250	24,8	REB-2,5	RMB-1,5	–	–	E01	1.120,61
5604636500	TCBB/6-560/L	930	375	1,6	–	60	7.810	33,5	REB-5	RMB-3,5	–	–	E01	1.177,75
5604639600	TCBB/6-630/L	920	514	2,1	–	60	10.410	38,5	REB-5	RMB-8	–	–	E01	1.478,70
5604633400	TCBB/6-710/L	930	849	4,2	–	62	14.480	46	–	–	–	–	E01	1.594,52
TRIFÁSICOS 2 POLOS														
5705080000	TCBT/2-250/H	2775	114	0,3	0,2	62	1.730	8	–	–	TRI-0,37	VFKB-45	E01	416,38
TRIFÁSICOS 4 POLOS														
5705080100	TCBT/4-250/H	1470	42	0,3	0,2	42	900	8	–	RMT-1,5	TRI-0,37	VFKB-45	E01	405,64
5705080200	TCBT/4-315/H	1445	99	0,5	0,3	51	1.950	11	–	RMT-1,5	TRI-0,37	VFKB-45	E01	466,45
5705080300	TCBT/4-355/H	1415	117	0,5	0,3	52	2.470	13,2	–	RMT-1,5	TRI-0,37	VFKB-45	E01	524,80
5740124800	TCBT/4-400/H	1410	268	0,9	0,5	60	4.950	15,5	–	RMT-1,5	TRI-0,37	VFKB-45	E01	886,16
5603003500	TCBT/4-450/H	1405	526	1,9	1,1	63	6.650	21	–	RMT-2,5	TRI-0,55	VFKB-45	E01	956,08
5603999700	TCBT/4-500/H	1420	641	2,6	1,5	66	7.590	25	–	RMT-2,5	TRI-0,55	VFKB-45	E01	1.060,31
5603205600	TCBT/4-560/L	1415	1184	3,8	2,2	68	12.090	33	–	RMT-2,5	TRI-0,75	VFKB-45	E01	1.092,61
5603994500	TCBT/4-560/H	1390	1348	4,2	2,4	69	13.370	34,7	–	–	TRI-1,1	VFKB-45	E01	1.160,28
5604309000	TCBT/4-630/L	1410	1768	5,9	3,4	70	16.370	39	–	–	TRI-1,5	VFKB-45	E01	1.402,92
5604308800	TCBT/4-630/H	1400	1940	6,2	3,6	70	17.030	40	–	–	TRI-1,5	VFKB-45	E01	1.476,74
5604597300	TCBT/4-710/L	1435	2175	6,4	3,7	73	20.290	46	–	–	TRI-1,5	VFKB-45	E01	1.591,74
5603927300	TCBT/4-710/H	1460	3441	10,6	6,1	73	26.420	54	–	–	TRI-3	VFKB-48	E01	1.725,83
5604885400	TCBT/4-800/L	1460	3750	11,3	6,5	76	29.950	65	–	–	TRI-3	VFKB-48	E01	2.219,80
5604992600	TCBT/4-800/K	1460	5177	–	8,8	76	34.950	68	–	–	TRI-4	–	E01	2.343,15
5604739300	TCBT/4-800/G	1470	6146	–	11,1	77	38.500	81	–	–	TRI-5,5	–	E01	2.400,54
5604602100	TCBT/4-800/H	1475	7688	–	13	78	42.490	89	–	–	TRI-5,5	–	E01	2.466,26
TRIFÁSICOS 6 POLOS														
5604468800	TCBT/6-355/H	900	97	0,4	0,2	47	2.250	13,2	–	RMT-1,5	TRI-0,37	VFKB-45	E01	669,74
5604657600	TCBT/6-400/H	860	116	0,4	0,2	49	2.970	15,5	–	RMT-1,5	TRI-0,37	VFKB-45	E01	848,09
5604311200	TCBT/6-450/H	940	161	0,7	0,4	54	4.020	20,7	–	RMT-1,5	TRI-0,37	VFKB-45	E01	914,93
5604317800	TCBT/6-500/H	930	198	0,9	0,5	57	4.990	24,8	–	RMT-1,5	TRI-0,37	VFKB-45	E01	1.015,70
5605770800	TCBT/6-560/H	920	363	1,4	0,8	60	7.630	33,5	–	RMT-2,5	TRI-0,55	VFKB-45	E01	1.110,11
5603999600	TCBT/6-630/L	915	595	–	1,3	60	10.940	38	–	RMT-2,5	TRI-0,55	VFKB-45	E01	1.362,81
5603999500	TCBT/6-630/H	950	906	–	2,7	62	13.610	38,5	–	RMT-5	TRI-1,1	VFKB-45	E01	1.434,29
5604309100	TCBT/6-710/L	910	967	3,5	2	62	16.240	46	–	–	TRI-1,1	VFKB-45	E01	1.501,60
5604309200	TCBT/6-710/H	910	1378	5,4	3,1	63	19.120	46	–	–	TRI-1,1	VFKB-45	E01	1.627,98
5604603100	TCBT/6-800/L	965	1278	4,7	2,7	66	20.770	57	–	–	TRI-1,1	VFKB-45	E01	2.106,00
5604604700	TCBT/6-800/K	975	1592	5,7	3,3	66	24.090	64	–	–	TRI-1,5	VFKB-45	E01	2.223,01
5604884700	TCBT/6-800/G	975	1968	8	4,6	67	26.310	68	–	–	TRI-2,2	VFKB-45	E01	2.277,66
5604605400	TCBT/6-800/H	970	2345	8,7	5	68	27.910	80	–	–	TRI-2,2	VFKB-48	E01	2.339,74

Serie TCBBx2/TCBTx2 - Tubulares en Contrarrotación



Ventiladores helicoidales tubulares, con camisa con tratamiento anticorrosión por cataforénesis y pintura poliéster, equipados con 2 motores en contrarrotación y 2 hélices complementarias de aluminio, motor monofásico (TCBBx2) o trifásico (TCBTx2), IP65, Clase F (1), con protector térmico incorporado y caja de bornes fuera del flujo de aire.
(1) Temperatura de trabajo de -40°C a +70°C.

Motores

Modelos monofásicos regulables por variación de tensión (excepto el modelo TCBBx2/4-630).

Modelos trifásicos regulables por variación de frecuencia.

Tensión de alimentación

Monofásicos 230V-50Hz

Trifásicos 230/400V-50Hz

(Ver cuadro de características).

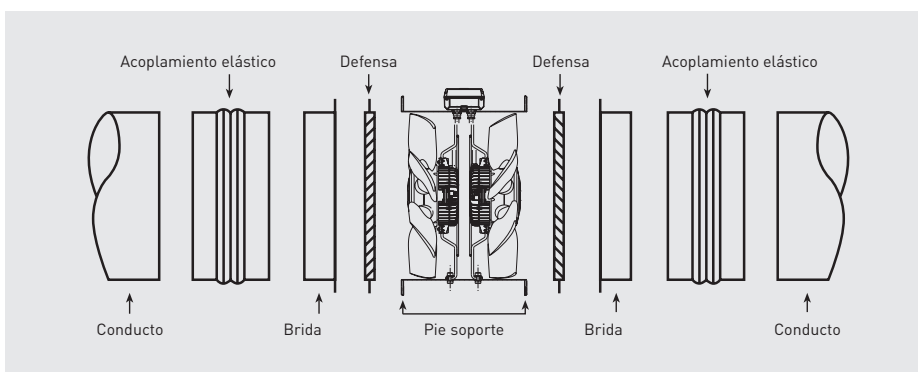


Es imprescindible comprobar que las características eléctricas (voltaje, intensidad, frecuencia, etc) del motor que aparecen en la placa del mismo son compatibles con las de la instalación.

Código	Modelo	Velocidad (r.p.m.)	Potencia abs. máx. (W)	Intensidad máxima (A)		Nivel de presión sonora* (dB(A))	Caudal máx. (m³/h)	Peso (Kg)	Regulador de tensión RMB/T	Convertidor de frecuencia opcional				Grupo producto	Precio €/u.
				a 230 V	a 400 V					VFTM		VFKB			
										Red alimentación	3/400V	Red alimentación	3/400V		
MONOFÁSICOS															
5605764700	TCBBx2/4-450	1420	1316	5,7	-	74	7.430	42	RMB-8	-	-	-	-	E01	1.908,16
5605766800	TCBBx2/4-500	1370	1957	9,0	-	76	9.950	50	RMB-10	-	-	-	-	E01	2.192,67
5605767200	TCBBx2/4-560	1370	2972	13,6	-	78	14.150	66	-	-	-	-	-	E01	2.303,71
5605765200	TCBBx2/4-630	1400	3671	16,3	-	79	16.560	80	-	-	-	-	-	E01	2.892,03
TRIFÁSICOS															
5605765000	TCBTx2/4-450	1430	1309	5,2	3	74	7.250	42	RMT-5	MONO 1,1	TRI 1,1	VFKB 27	VFKB 45	E01	1.816,60
5605766600	TCBTx2/4-500	1390	1700	5,8	3,4	76	9.800	50	RMT-5	MONO 1,1	TRI 1,5	VFKB 27	VFKB 45	E01	2.014,58
5605766700	TCBTx2/4-560	1390	3173	10,0	5,8	78	15.170	66	-	MONO 2,2	TRI 3	-	VFKB 48	E01	2.204,52
5605765100	TCBTx2/4-630	1445	4014	-	7,4	79	17.810	80	-	-	TRI 4	-	VFKB 48	E01	2.805,78

* Nivel de presión sonora medio, medido en campo libre a una distancia equivalente a 3 veces el diámetro con un mínimo de 1,5 m.

** Únicamente para los ventiladores suministrados con motores trifásicos 230/400V.



Serie PBB/PBT



Ventiladores helicoidales tubulares portátiles, con camisa tratada anticorrosión por pintura poliéster, hélice de plástico + fibra de vidrio equilibrada dinámicamente y motor monofásico (PBB) o trifásico (PBT), IP65, Clase F, protector térmico incorporado, y caja de bornes con interruptor fuera del flujo de aire, conteniendo el condensador en los modelos monofásicos.

Motores

Sentido del aire Hélice-Motor (flujo B).



PROTECCIÓN

Motores

Regulables por variación de tensión, excepto modelo /4-630.

Modelos trifásicos regulables por convertidor de frecuencia.

Monofásicos 230V-50Hz
Trifásicos 230/400V-50Hz ó 400V-50Hz
(Ver cuadro de características)



Es imprescindible comprobar que las características eléctricas (voltaje, intensidad, frecuencia, etc) del motor que aparecen en la placa del mismo son compatibles con las de la instalación.

Código	Modelo	Velocidad (r.p.m.)	Potencia absorbida máxima (W)	Intensidad máxima (A)		Caudal máximo (m³/h)	Nivel de presión sonora a 1,5 m (dB(A))	Peso (Kg)	Regulador de tensión opcional	Grupo producto	Precio €/u.
				230 V	400 V						
MONOFÁSICOS											
5118608800	PBB/4-315	1300	100	0,60	-	2.250	54	13,5	REB-1	E01	829,60
5118609600	PBB/4-400	1200	340	1,60	-	5.200	60	20	REB-2,5	E01	1.007,53
5118616100	PBB/4-450	1290	480	2,30	-	6.700	65	26	REB-2,5	E01	1.079,47
5118617900	PBB/4-560	1250	980	4,90	-	12.300	71	39	REB-5	E01	1.425,24
5118610400	PBB/4-630	1200	1700	7,60	-	16.450	74	40	-	E01	1.798,42
TRIFÁSICOS											
5118020600	PBT/4-315	1300	150	0,59	0,34	2.250	54	13,5	RMT-1,5	E01	829,60
5118019800	PBT/4-400	1200	300	1,40	0,80	5.200	60	20	RMT-1,5	E01	1.007,53
5118017200	PBT/4-450	1290	500	1,70	1	6.700	65	26	RMT-1,5	E01	1.079,47
5118014900	PBT/4-560	1250	1210	3,90	2,30	12.300	71	39	RMT-2,5	E01	1.425,24
5118018000	PBT/4-630	1200	1600	4,84	2,80	16.450	74	40	-	E01	1.798,42

Serie TXBR ECOWATT



Ventiladores helicoidales tubulares con camisa tratada contra la corrosión por cataforésis y pintura poliéster, de bajo nivel sonoro y hélice de plástico equilibrada dinámicamente.

Motores

Motor brushless de corriente continua, de alto rendimiento y bajo consumo, alimentación 230V±10% 50/60Hz, IP44, rodamientos a bolas y protector térmico incorporado.

Velocidad regulable 100% mediante potenciómetro ubicado en la caja de bornes o mediante control externo tipo REB-ECOWATT. Entrada analógica para controlar el ventilador con una señal externa 0-10V.

Otros datos

Sentido del aire Hélice-Motor (flujo B).
Temperatura de trabajo: de -20°C a +50°C.



Es imprescindible comprobar que las características eléctricas (voltaje, intensidad, frecuencia, etc) del motor que aparecen en la placa del mismo son compatibles con las de la instalación.

Código	Modelo	Tensión de control (V)	Velocidad (r.p.m.)	Potencia absorbida máxima (W)	Intensidad absorbida máxima (A)	Caudal máximo (m³/h)	Nivel de presión sonora* (dB(A))	Peso (kg)	Grupo producto	Precio €/u.
5750399300	TXBR-250 ECOWATT	10	2275	131	0,9	2.040	58	4,5	E01	451,33
		8	1980	88	0,6	1.790	54			
		6	1570	45	0,3	1.425	48			
		4	1155	19	0,1	1.025	41			
5750399400	TXBR-315 ECOWATT	10	1675	169	1,1	2.930	57	6	E01	472,33
		8	1560	136	0,9	2.730	55			
		6	1255	73	0,5	2.170	51			
		4	960	36	0,3	1.670	42			
5750399500	TXBR-355 ECOWATT	10	1550	190	1,2	3.605	57	8	E01	527,56
		8	1460	159	1,0	3.425	55			
		6	1235	95	0,6	2.870	52			
		4	1020	55	0,4	2.365	46			
5750399600	TXBR-400 ECOWATT	10	1350	326	1,4	5.170	59	8,5	E01	623,30
		8	1245	249	1,1	4.750	56			
		6	1060	153	0,7	4.090	53			
		4	870	92	0,4	3.325	48			
5750399700	TXBR-450 ECOWATT	10	1250	350	1,5	6.455	59	9	E01	772,66
		8	1200	310	1,4	6.125	58			
		6	1030	201	0,9	5.260	55			
		4	870	123	0,6	4.410	51			

* Nivel de presión sonora en un punto medio de la curva, medida en campo libre, a una distancia equivalente a tres veces el diámetro de la hélice, con un mínimo de 1,5 m.

Serie TRB/TREB



Configuración modelos TRB



Configuración modelos TREB

Ventiladores helicoidales tubulares, con carcasa de acero protegida contra la corrosión con pintura poliéster, hélice sickle y motor monofásico, IP44, Clase B, con protector térmico de rearme automático y rodamientos a bolas de engrase permanente. Caja de bornes ignífuga con el condensador incorporado.

Motores

De rotor exterior con muy buena regulación. De 2 ó 4 polos, según versiones. Tensión de alimentación. Monofásicos 230V-50Hz

Otros datos

Sentido del aire:
Modelos TREB: Motor-Hélice (flujo A)
Modelos TRB: Hélice-Motor (flujo B)



Es imprescindible comprobar que las características eléctricas (voltaje, intensidad, frecuencia, etc) del motor que aparecen en la placa del mismo son compatibles con las de la instalación.

Código	Modelo	Velocidad (r.p.m.)	Potencia absorbida (W)	Intensidad absorbida (A)	Caudal máximo (m³/h)	Nivel de presión sonora* (dB(A))	Peso (kg)	Grupo producto	Precio €/u.
VERSION DE SUPERFICIE – TRB				2 POLOS					
5755000600	TRB/2-200	2775	60	0,34	845	54	4,6	E01	235,27
5755002200	TRB/2-250	2685	125	0,55	1.810	59	5,6	E01	260,63
				4 POLOS					
5755001400	TRB/4-200	1475	35	0,19	450	40	4,5	E01	227,56
5755003000	TRB/4-250	1450	40	0,21	950	43	5,1	E01	253,07
5755004800	TRB/4-300	1380	78	0,33	1.690	52	6,2	E01	330,61
5755005500	TRB/4-350	1400	125	0,55	3.070	52	7,3	E01	387,78
VERSIÓN EMPOTRADA – TREB				2 POLOS					
5755006300	TREB/2-200	2775	60	0,34	845	60	3,7	E01	239,08
5755008900	TREB/2-250	2685	125	0,55	1.810	65	4,7	E01	242,88
				4 POLOS					
5755007100	TREB/4-200	1475	35	0,19	450	42	3,6	E01	228,94
5755009700	TREB/4-250	1450	40	0,21	950	47	4,2	E01	233,90
5755010500	TREB/4-300	1380	78	0,33	1.690	61	5,4	E01	267,07
5755011300	TREB/4-350	1400	125	0,55	3.070	58	7,2	E01	307,67

* Medido a 1,5 m (para TREB, NPS en la aspiración).

ACCESORIOS DE MONTAJE

(Ver códigos y precios en Accesorios Generales)

Modelo	Persianas de sobrepresión		Rejas de aluminio
	Plástico	Aluminio	
TREB-200	PER - 200 W	PER - 250 CR	GRI-200
TREB-250	PER - 250 W	PER - 250 CR	GRI-250
TREB-300	PER - 355 W	PER - 355 CR	GRI-300
TREB-350	PER - 355 W	PER - 355 CR	GRI-350

Serie TGT



Configuración de camisa corta (Versión C)



Configuración de camisa larga (Versión L)



Configuración de camisa larga Ø 1400 y 1600 (Versión LK)

Ventiladores helicoidales tubulares con camisa con protección anticorrosiva mediante galvanizado en caliente, álabes de aluminio tipo "aerofoil", con casquillo de arrastre de acero, y motor trifásico IP55, Clase F.

Pueden instalarse en flujo horizontal o vertical. Camisa corta o larga, según necesidades de aplicación.

Los modelos de camisa larga pueden incorporar caja de bornes exterior, fuera del flujo de aire, y visor de inspección del sentido de aire de la hélice o puerta de inspección para acceso al motor.

Temperatura ambiental de trabajo: -20°C a +50°C.

Consultar EasyVent para seleccionar el equipo idóneo para la instalación, y obtener la ficha técnica correspondiente.

Motores

De 2, 4 ó 6 polos, según versiones.

De 2 velocidades (2/4, 4/8 ó 6/12 polos) bajo demanda.

Tensión de alimentación

Trifásicos

230/400V-50Hz, hasta 3 kW.

400V-50Hz, para potencias superiores (Ver cuadro de características).



Soler&Palau Sistemas de Ventilación SLU certifica que este modelo tiene licencia para llevar el sello AMCA Seal for Air Performance.

Versión de revisión EasyVent v11, Mayo 2020.

Puede consultarse en www.amca.org/certify

Serie TGT ATEX

Los modelos TGT ATEX tienen códigos de producto y precios especiales, que no se corresponden con los de la Serie TGT que aparecen en el listado de la páginas siguientes.



Configuración de camisa corta

Ventiladores helicoidales tubulares especialmente diseñados para la extracción de aire en atmósferas explosivas, con camisa con protección anticorrosiva mediante galvanizado en caliente, álabes de aluminio con casquillo de arrastre de acero, y motor trifásico IP55, Clase F.

Pueden instalarse en flujo horizontal o vertical. Camisa corta o larga (modelos LP), según necesidades de aplicación.

Los modelos de camisa larga incorporan compuerta de inspección de acceso rápido al motor y a la caja de bornes.

Los modelos TGT ATEX antideflagrantes, 400 y 450, únicamente están disponibles en camisa larga (versiones LP).

Los modelos TGT ATEX antideflagrantes, desde los modelos 500 a 1250 sólo están disponibles en versiones de camisa corta y de camisa larga en versiones LP, no disponibles en versiones K o L.

Motores

De 2, 4 ó 6 polos, según versiones.

Tensión de alimentación

Trifásicos

230/400V-50Hz, hasta 3 kW

400V-50Hz, para potencias superiores

(Ver cuadro de características)

Otros datos

Sentido del aire Hélice-Motor (flujo B).

Motor-Hélice (flujo A), bajo demanda.

Ventiladores diseñados según la Directiva ATEX para modelos trifásicos:

Para trabajar a temperaturas de -20°C a +40°C.

- ATEX Antideflagrantes - Gas

⊕ II 2G Ex d IIB T4

⊕ II 2G Ex d IIB+H2 T4 (con motor Ex d IIC T4)

En versión ATEX estándar, los motores antideflagrantes se entregan sin protección térmica.

Para utilizar con convertidor de frecuencia pedir motores antideflagrantes con protector térmico tipo PTC.

- ATEX Seguridad aumentada - Gas

⊕ II 2G Ex e II T3

- ATEX - Polvo

Partículas en suspensión inflamables y polvo no conductor:

⊕ II 3D Ex tc IIIB T125°C

Polvo conductor:

⊕ II 3D Ex tc IIIC T125°C (con motor IP65)

En versión ATEX estándar, los motores ATEX para polvo se entregan sin protección térmica.

Para utilizar con convertidor de frecuencia pedir motores ATEX para polvo con protector térmico tipo PTC.

Para seleccionar un modelo TGT ATEX deben usarse las curvas THGT, o bien el programa de selección de producto EASYVENT.

Los datos eléctricos de los modelos ATEX pueden variar respecto a los datos indicados en las tablas características.

Consulte la disponibilidad de otras versiones de motores ATEX.

Aplicaciones específicas



CARACTERÍSTICAS TÉCNICAS - 2 polos - 2950 rpm

Modelo	Potencia motor (kW)	Intensidad nominal motor (A)		Caudal máximo (m³/h)	Código Camisa corta	Precio camisa corta €/u.	Código Camisa larga	Precio camisa larga €/u.	Grupo producto
		230 V	400 V						
TGT/2-400-6/-1,1	1,1	4,1	2,3	5.350	G72406011U03	1.108,33	G72406011U23	1.182,88	E04
TGT/2-400-6/-1,5	1,5	5,5	3,1	6.980	G72406015U03	1.154,52	G72406015U23	1.229,05	E04
TGT/2-400-6/-2,2	2,2	8,0	4,6	8.930	G72406022U03	1.217,81	G72406022U23	1.292,36	E04
TGT/2-450-6/-1,5	1,5		3,1	6.800	G72456015U03	1.187,05	G72456015U23	1.258,26	E04
TGT/2-450-6/-2,2	2,2	8,0	4,6	9.380	G72456022U03	1.249,52	G72456022U23	1.331,05	E04
TGT/2-450-6/-3	3	10,3	5,9	12.270	G72456030U03	1.415,38	G72456030U23	1.496,91	E04
TGT/2-500-6/-2,2	2,2	8,0	4,6	10.160	G72506022U03	1.332,05	G72506022U23	1.425,24	E04
TGT/2-500-6/-3	3	10,3	5,9	11.820	G72506030U03	1.462,70	G72506030U23	1.555,87	E04
TGT/2-500-6/-4	4	-	7,6	14.680	G72506040U03	1.526,96	G72506040U23	1.620,14	E04
TGT/2-560-6/-3	3	10,3	5,9	13.020	G72566030U03	1.593,14	G72566030U23	1.695,64	E04
TGT/2-560-6/-4	4	-	7,6	14.310	G72566040U03	1.657,41	G72566040U23	1.759,89	E04
TGT/2-560-6/-5,5	5,5	-	10,6	18.390	G72566055U03	1.875,12	G72566055U23	1.977,62	E04
TGT/2-560-6/-7,5	7,5	-	13,9	22.770	G72566075U03	2.006,96	G72566075U23	2.109,46	E04
TGT/2-560-6/-9,2	9,2	-	16,6	26.320	G72566092U03	2.420,16	G72566092U23	2.522,64	E04
TGT/2-630-6/-5,5	5,5	-	10,6	19.010	G72636055U03	1.899,65	G72636055U23	2.025,44	E04
TGT/2-630-6/-7,5	7,5	-	13,9	24.370	G72636075U03	2.052,44	G72636075U23	2.178,23	E04
TGT/2-630-6/-9,2	9,2	-	16,6	27.210	G72636092U03	2.559,96	G72636092U23	2.713,57	E04
TGT/2-630-6/-11-L	11	-	18,7	31.370	—	—	G72636110U23	2.911,79	E04
TGT/2-630-6/-15-L	15	-	25,4	37.440	—	—	G72636150U23	3.174,48	E04
TGT/2-630-6/-18,5-L	18,5	-	33,3	37.870	—	—	G72636185U23	3.537,87	E04

CARACTERÍSTICAS TÉCNICAS - 4 polos - 1450 rpm

Modelo	Potencia motor (kW)	Intensidad nominal motor (A)		Caudal máximo (m³/h)	Código Camisa corta	Precio camisa corta €/u.	Código Camisa larga	Precio camisa larga €/u.	Grupo producto
		230 V	400 V						
TGT/4-400-6/-0,25	0,25	1,4	0,8	4.670	G74406002U0	1.010,63	G74406002U2	1.085,18	E04
TGT/4-450-6/-0,25	0,25	1,4	0,8	4.090	G74456002U0	1.021,75	G74456002U2	1.093,28	E04
TGT/4-450-6/-0,37	0,37	1,8	1,1	6.150	G74456003U0	1.042,20	G74456003U2	1.123,74	E04
TGT/4-450-6/-0,55	0,55	2,2	1,3	7.970	G74456005U0	1.055,45	G74456005U2	1.136,99	E04
TGT/4-500-6/-0,55	0,55	2,2	1,3	8.110	G74506005U0	1.078,22	G74506005U2	1.171,40	E04
TGT/4-500-6/-0,75	0,75	2,8	1,6	9.760	G74506007U03	1.246,81	G74506007U23	1.339,98	E04
TGT/4-500-6/-1,1	1,1	4,2	2,4	10.970	G74506011U03	1.272,71	G74506011U23	1.365,89	E04
TGT/4-560-6/-0,55	0,55	2,2	1,3	8.510	G74566005U0	1.139,90	G74566005U2	1.242,40	E04
TGT/4-560-6/-0,75	0,75	2,8	1,6	9.940	G74566007U03	1.308,50	G74566007U23	1.410,99	E04
TGT/4-560-6/-1,1	1,1	4,2	2,4	12.870	G74566011U03	1.334,39	G74566011U23	1.436,90	E04
TGT/4-560-6/-1,5	1,5	5,7	3,3	15.500	G74566015U03	1.367,49	G74566015U23	1.469,99	E04
TGT/4-560-6/-2,2	2,2	8,1	4,6	16.180	G74566022U03	1.616,68	G74566022U23	1.719,17	E04
TGT/4-630-6/-0,75	0,75	2,8	1,6	10.290	G74636007U03	1.416,90	G74636007U23	1.542,69	E04
TGT/4-630-6/-1,1	1,1	4,2	2,4	13.600	G74636011U03	1.442,78	G74636011U23	1.568,58	E04
TGT/4-630-6/-1,5	1,5	5,7	3,3	16.330	G74636015U03	1.475,91	G74636015U23	1.601,69	E04
TGT/4-630-6/-2,2	2,2	8,1	4,6	20.090	G74636022U03	1.725,68	G74636022U23	1.851,47	E04
TGT/4-630-6/-3	3	10,7	6,2	23.640	G74636030U03	1.888,24	G74636030U23	2.014,03	E04
TGT/4-710-3/-0,75	0,75	2,8	1,6	15.660	G74713007U03	1.524,62	G74713007U23	1.666,72	E04
TGT/4-710-3/-1,1	1,1	4,2	2,4	19.300	G74713011U03	1.563,50	G74713011U23	1.705,61	E04
TGT/4-710-3/-1,5	1,5	5,7	3,3	22.490	G74713015U03	1.594,94	G74713015U23	1.737,05	E04
TGT/4-710-3/-2,2	2,2	8,1	4,6	24.660	G74713022U03	1.757,18	G74713022U23	1.896,56	E04
TGT/4-710-3/-3	3	10,7	6,2	26.630	G74713030U03	1.836,21	G74713030U23	1.975,59	E04
TGT/4-710-6/-1,1	1,1	4,2	2,4	14.320	G74716011U03	1.650,67	G74716011U23	1.792,76	E04
TGT/4-710-6/-1,5	1,5	5,7	3,3	18.570	G74716015U03	1.707,63	G74716015U23	1.849,72	E04
TGT/4-710-6/-2,2	2,2	8,1	4,6	22.270	G74716022U03	1.799,22	G74716022U23	1.938,59	E04
TGT/4-710-6/-3	3	10,7	6,2	27.380	G74716030U03	1.948,24	G74716030U23	2.087,61	E04
TGT/4-710-6/-4	4	-	8,1	29.930	G74716040U03	2.008,72	G74716040U23	2.150,80	E04

CARACTERÍSTICAS TÉCNICAS - 4 polos - 1450 rpm (Continuación)

Modelo	Potencia motor (kW)	Intensidad nominal motor (A)		Caudal máximo (m³/h)	Código Camisa corta	Precio camisa corta €/u.	Código Camisa larga	Precio camisa larga €/u.	Grupo producto
		230 V	400 V						
TGT/4-800-3/-1,1	1,1	4,2	2,4	20.880	G74803011U03	1.655,95	G74803011U23	1.858,88	E04
TGT/4-800-3/-1,5	1,5	5,7	3,3	24.780	G74803015U03	1.709,17	G74803015U23	1.948,98	E04
TGT/4-800-3/-2,2	2,2	8,1	4,6	27.520	G74803022U03	1.803,57	G74803022U23	2.043,40	E04
TGT/4-800-3/-3	3	10,7	6,2	32.050	G74803030U03	1.888,85	G74803030U23	2.128,65	E04
TGT/4-800-3/-4	4	-	8,1	34.860	G74803040U03	2.017,05	G74803040U23	2.293,76	E04
TGT/4-800-3/-5,5	5,5	-	10,5	36.280	G74803055U03	2.224,82	G74803055U23	2.501,50	E04
TGT/4-800-6/-1,5	1,5	5,7	3,3	18.940	G74806015U03	1.782,22	G74806015U23	2.003,75	E04
TGT/4-800-6/-2,2	2,2	8,1	4,6	23.430	G74806022U03	1.862,70	G74806022U23	2.102,53	E04
TGT/4-800-6/-3	3	10,7	6,2	29.950	G74806030U03	1.937,58	G74806030U23	2.177,42	E04
TGT/4-800-6/-4	4	-	8,1	33.230	G74806040U03	2.065,20	G74806040U23	2.341,94	E04
TGT/4-800-6/-5,5	5,5	-	10,5	36.980	G74806055U03	2.253,56	G74806055U23	2.530,30	E04
TGT/4-800-6/-7,5	7,5	-	13,9	40.470	G74806075U03	2.266,51	G74806075U23	2.535,22	E04
TGT/4-800-9/-4	4	-	8,1	24.830	G74809040U03	2.122,34	G74809040U23	2.399,07	E04
TGT/4-800-9/-5,5	5,5	-	10,5	31.830	G74809055U03	2.311,72	G74809055U23	2.588,46	E04
TGT/4-800-9/-7,5	7,5	-	13,9	37.910	G74809075U03	2.321,38	G74809075U23	2.590,06	E04
TGT/4-900-3/-2,2	2,2	8,1	4,6	28.080	G74903022U03	2.244,62	G74903022U43	2.513,97	E04
TGT/4-900-3/-3	3	10,7	6,2	35.040	G74903030U03	2.372,24	G74903030U43	2.656,90	E04
TGT/4-900-3/-4	4	-	8,1	39.260	G74903040U03	2.441,00	G74903040U43	2.733,92	E04
TGT/4-900-3/-5,5	5,5	-	10,5	42.500	G74903055U03	2.768,70	G74903055U43	3.100,92	E04
TGT/4-900-3/-7,5	7,5	-	13,9	49.880	G74903075U03	2.913,74	G74903075U43	3.263,38	E04
TGT/4-900-6/-4	4	-	8,1	29.540	G74906040U03	2.591,97	G74906040U43	2.960,94	E04
TGT/4-900-6/-5,5	5,5	-	10,5	38.140	G74906055U03	2.919,65	G74906055U43	3.288,60	E04
TGT/4-900-6/-7,5	7,5	-	13,9	46.530	G74906075U03	3.060,30	G74906075U43	3.418,49	E04
TGT/4-900-6/-11	11	-	20,7	55.180	G74906110U03	3.679,09	G74906110U43	4.073,14	E04
TGT/4-900-6/-15	15	-	28,4	56.480	G74906150U03	4.136,62	G74906150U43	4.530,65	E04
TGT/4-900-9/-5,5	5,5	-	10,5	31.620	G74909055U03	3.072,85	G74909055U43	3.441,84	E04
TGT/4-900-9/-7,5	7,5	-	13,9	40.930	G74909075U03	3.207,02	G74909075U43	3.565,22	E04
TGT/4-900-9/-11	11	-	20,7	50.560	G74909110U03	3.840,37	G74909110U43	4.234,38	E04
TGT/4-900-9/-15	15	-	28,4	57.990	G74909150U03	4.297,83	G74909150U43	4.691,89	E04
TGT/4-1000-3/-3	3	10,7	6,2	38.810	G74103030U03	2.774,99	G74103030U43	3.108,00	E04
TGT/4-1000-3/-4	4	-	8,1	45.140	G74103040U03	2.838,97	G74103040U43	3.179,63	E04
TGT/4-1000-3/-5,5	5,5	-	10,5	51.960	G74103055U03	3.166,11	G74103055U43	3.546,07	E04
TGT/4-1000-3/-7,5	7,5	-	13,9	59.610	G74103075U03	3.283,79	G74103075U43	3.677,87	E04
TGT/4-1000-3/-11	11	-	20,7	67.400	G74103110U03	3.760,81	G74103110U43	4.212,07	E04
TGT/4-1000-6/-4	4	-	8,1	32.490	G74106040U03	2.997,61	G74106040U43	3.403,48	E04
TGT/4-1000-6/-5,5	5,5	-	10,5	41.830	G74106055U03	3.324,76	G74106055U43	3.730,64	E04
TGT/4-1000-6/-7,5	7,5	-	13,9	50.090	G74106075U03	3.437,81	G74106075U43	3.867,69	E04
TGT/4-1000-6/-11	11	-	20,7	63.320	G74106110U03	3.914,80	G74106110U43	4.344,66	E04
TGT/4-1000-6/-15	15	-	28,4	71.240	G74106150U03	4.326,10	G74106150U43	4.755,99	E04
TGT/4-1000-6/-18,5	18,5	-	34,9	74.240	G74106185U03	4.790,10	G74106185U43	5.237,88	E04
TGT/4-1000-6/-22	22	-	40,9	78.210	G74106220U03	5.214,32	G74106220U43	5.662,07	E04
TGT/4-1000-9/-5,5	5,5	-	10,5	32.390	G74109055U03	3.484,36	G74109055U43	3.890,24	E04
TGT/4-1000-9/-7,5	7,5	-	13,9	39.920	G74109075U03	3.592,80	G74109075U43	4.022,63	E04
TGT/4-1000-9/-11	11	-	20,7	55.140	G74109110U03	4.069,77	G74109110U43	4.499,60	E04
TGT/4-1000-9/-15	15	-	28,4	66.300	G74109150U03	4.480,85	G74109150U43	4.910,74	E04
TGT/4-1000-9/-18,5	18,5	-	34,9	71.180	G74109185U03	4.944,95	G74109185U43	5.392,72	E04
TGT/4-1000-9/-22	22	-	40,9	77.850	G74109220U03	5.366,90	G74109220U43	5.814,69	E04
TGT/4-1120-3/-4	4	-	8,1	50.910	G74113040U03	3.133,09	G74113040U43	3.489,15	E04
TGT/4-1120-3/-5,5	5,5	-	10,5	56.800	G74113055U03	3.460,24	G74113055U43	3.855,60	E04
TGT/4-1120-3/-7,5	7,5	-	13,9	69.940	G74113075U03	3.569,34	G74113075U43	3.978,38	E04
TGT/4-1120-3/-11	11	-	20,7	79.570	G74113110U03	4.046,33	G74113110U43	4.512,60	E04
TGT/4-1120-3/-15	15	-	28,4	91.680	G74113150U03	4.457,43	G74113150U43	4.923,72	E04
TGT/4-1120-3/-18,5	18,5	-	34,9	95.980	G74113185U03	4.921,52	G74113185U43	5.405,72	E04

CARACTERÍSTICAS TÉCNICAS - 4 polos - 1450 rpm (Continuación)

Modelo	Potencia motor (kW)	Intensidad nominal motor (A)		Caudal máximo (m³/h)	Código Camisa corta	Precio camisa corta €/u.	Código Camisa larga	Precio camisa larga €/u.	Grupo producto
		230 V	400 V						
TGT/4-1120-6/-11	11	-	20,7	66.580	G74116110U03	4.292,96	G74116110U43	4.794,44	E04
TGT/4-1120-6/-15	15	-	28,4	82.130	G74116150U03	4.704,25	G74116150U43	5.205,78	E04
TGT/4-1120-6/-18,5	18,5	-	34,9	87.400	G74116185U03	5.168,26	G74116185U43	5.687,67	E04
TGT/4-1120-6/-22	22	-	40,9	93.950	G74116220U03	5.592,48	G74116220U43	6.111,87	E04
TGT/4-1120-6/-30	30	-	54,6	109.450	G74116300U03	6.534,34	G74116300U43	7.157,31	E04
TGT/4-1120-9/-11	11	-	20,7	56.430	G74119110U03	4.539,80	G74119110U43	5.041,26	E04
TGT/4-1120-9/-15	15	-	28,4	70.740	G74119150U03	4.950,89	G74119150U43	5.452,40	E04
TGT/4-1120-9/-18,5	18,5	-	34,9	76.450	G74119185U03	5.414,98	G74119185U43	5.934,41	E04
TGT/4-1120-9/-22	22	-	40,9	87.390	G74119220U03	5.844,16	G74119220U43	6.410,78	E04
TGT/4-1120-9/-30	30	-	54,6	94.440	G74119300U03	6.786,02	G74119300U43	7.300,83	E04
TGT/4-1120-9/-37	37	-	65,6	108.370	G74119370U03	8.163,66	G74119370U43	8.678,47	E04
TGT/4-1120-9/-45	45	-	79,4	114.620	G74119450U03	9.260,04	G74119450U43	9.774,85	E04
TGT/4-1250-3/-7,5	7,5	-	13,9	70.700	G74123075U03	3.854,86	G74123075U43	4.278,88	E04
TGT/4-1250-3/-11	11	-	20,7	84.200	G74123110U03	4.331,84	G74123110U43	4.808,33	E04
TGT/4-1250-3/-15	15	-	28,4	100.000	G74123150U03	4.743,94	G74123150U43	5.265,78	E04
TGT/4-1250-3/-18,5	18,5	-	34,9	105.000	G74123185U03	5.207,84	G74123185U43	5.780,70	E04
TGT/4-1250-3/-22	22	-	40,9	115.000	G74123220U03	5.637,02	G74123220U43	6.166,97	E04
TGT/4-1250-3/-30	30	-	54,6	128.600	G74123300U03	6.578,86	G74123300U43	7.108,83	E04
TGT/4-1250-6/-11	11	-	21,7	68.000	G74126110U03	4.743,94	G74126110U43	5.265,77	E04
TGT/4-1250-6/-15	15	-	28,4	84.600	G74126150U03	5.082,40	G74126150U43	5.655,56	E04
TGT/4-1250-6/-18,5	18,5	-	34,9	92.000	G74126185U03	5.546,29	G74126185U43	6.137,33	E04
TGT/4-1250-6/-22	22	-	40,9	99.700	G74126220U03	5.975,48	G74126220U43	6.584,43	E04
TGT/4-1250-6/-30	30	-	54,6	122.200	G74126300U03	6.917,33	G74126300U43	7.544,22	E04
TGT/4-1250-6/-37	37	-	65,6	133.900	G74126370U03	8.294,96	G74126370U43	8.939,74	E04
TGT/4-1250-6/-45	45	-	79,4	141.600	G74126450U03	9.391,34	G74126450U43	10.036,15	E04
TGT/4-1250-9/-15	15	-	28,4	66.300	G74129150U03	5.420,91	G74129150U43	5.994,06	E04
TGT/4-1250-9/-18,5	18,5	-	34,9	76.500	G74129185U03	5.884,80	G74129185U43	6.475,88	E04
TGT/4-1250-9/-22	22	-	40,9	84.640	G74129220U03	6.313,98	G74129220U43	6.922,97	E04
TGT/4-1250-9/-30	30	-	54,6	100.300	G74129300U03	7.255,83	G74129300U43	7.882,72	E04
TGT/4-1250-9/-37	37	-	65,6	119.040	G74129370U03	8.633,44	G74129370U43	9.278,27	E04
TGT/4-1250-9/-45	45	-	79,4	135.070	G74129450U03	9.771,54	G74129450U43	10.416,35	E04
TGT/4-1250-12/-18,5	18,5	-	34,9	69.880	G741212185U03	6.560,46	G741212185U43	7.019,69	E04
TGT/4-1250-12/-22	22	-	40,9	75.850	G741212220U03	6.763,35	G741212220U43	7.381,48	E04
TGT/4-1250-12/-30	30	-	54,6	93.420	G741212300U03	7.719,34	G741212300U43	8.355,62	E04
TGT/4-1250-12/-37	37	-	65,6	102.300	G741212370U03	9.117,60	G741212370U43	9.772,10	E04
TGT/4-1250-12/-45	45	-	79,4	119.830	G741212450U03	10.272,77	G741212450U43	10.927,26	E04
TGT/4-1257-12/-55	55	-	96,9	135.270	G741212550U03	12.121,87	G741212550U43	12.849,17	E04
TGT/4-1257-12/-75	75	-	130	151.640	G741212750U03	15.637,22	G741212750U43	16.575,45	E04
TGT/4-1409-3/-18,5	18,5	-	34,9	105.530	G7414903185U33	7.281,75	G7414903185U23	8.470,43	E04
TGT/4-1409-3/-22	22	-	40,9	113.890	G7414903220U33	7.536,88	G7414903220U23	8.725,56	E04
TGT/4-1409-3/-30	30	-	54,6	130.110	G7414903300U33	8.642,42	G7414903300U23	9.831,08	E04
TGT/4-1409-3/-37	37	-	65,6	145.510	G7414903370U33	9.423,40	G7414903370U23	10.612,07	E04
TGT/4-1409-3/-45	45	-	79,4	159.141	G7414903450U33	10.069,92	G7414903450U23	11.258,60	E04
TGT/4-1409-3/-55	55	-	96,9	174.100	G7414903550U33	12.052,74	G7414903550U23	13.241,40	E04
TGT/4-1409-3/-75	75	-	130	181.370	G7414903750U33	15.737,26	G7414903750U23	16.925,93	E04
TGT/4-1409-6/-30	30	-	54,6	106.150	G7414906300U33	9.076,59	G7414906300U23	10.265,26	E04
TGT/4-1409-6/-37	37	-	65,6	117.000	G7414906370U33	9.857,56	G7414906370U23	11.046,24	E04
TGT/4-1409-6/-45	45	-	79,4	138.250	G7414906450U33	10.504,08	G7414906450U23	11.692,76	E04
TGT/4-1409-6/-55	55	-	96,9	145.560	G7414906550U33	12.486,91	G7414906550U23	13.675,58	E04
TGT/4-1409-6/-75	75	-	130	177.660	G7414906750U33	16.171,42	G7414906750U23	17.360,09	E04
TGT/4-1409-6/-90	90	-	158	196.340	G7414906900U33	17.726,07	G7414906900U23	18.914,75	E04
TGT/4-1409-6/-110	110	-	192	214.970	G7414906111U33	19.505,11	G7414906111U23	20.693,78	E04

CARACTERÍSTICAS TÉCNICAS - 4 polos - 1450 rpm (Continuación)

Modelo	Potencia motor (kW)	Intensidad nominal motor (A)		Caudal máximo (m³/h)	Código Camisa corta	Precio camisa corta €/u.	Código Camisa larga	Precio camisa larga €/u.	Grupo producto
		230 V	400 V						
TGT/4-1409-9/-55	55	-	96,9	135.940	G7414909550U33	12.924,88	G7414909550U23	14.113,54	E04
TGT/4-1409-9/-75	75	-	130	167.350	G7414909750U33	16.609,40	G7414909750U23	17.798,06	E04
TGT/4-1409-9/-90	90	-	158	187.100	G7414909900U33	18.164,05	G7414909900U23	19.352,73	E04
TGT/4-1409-9/-110	110	-	192	205.890	G7414909111U33	19.943,09	G7414909111U23	21.131,77	E04
TGT/4-1409-9/-132	132	-	230	223.970	G7414909133U33	22.488,67	G7414909133U23	23.677,34	E04
TGT/4-1409-9/-160	160	-	275	245.100	G7414909161U33	24.356,88	G7414909161U23	25.545,55	E04
TGT/4-1409-12/-75	75	-	130	134.080	G74149012750U33	17.047,38	G74149012750U23	18.236,04	E04
TGT/4-1409-12/-90	90	-	158	158.040	G74149012900U33	18.602,04	G74149012900U23	19.790,71	E04
TGT/4-1409-12/-110	110	-	192	181.610	G74149012111U33	20.381,07	G74149012111U23	21.569,75	E04
TGT/4-1409-12/-132	132	-	230	205.410	G74149012133U33	22.926,63	G74149012133U23	24.115,30	E04
TGT/4-1409-12/-160	160	-	275	229.940	G74149012161U33	24.794,85	G74149012161U23	25.983,53	E04
TGT/4-1609-3/-37	37	-	65,6	182.250	G7416903370U33	9.815,64	G7416903370U23	11.156,76	E04
TGT/4-1609-3/-45	45	-	79,4	193.710	G7416903450U33	10.462,19	G7416903450U23	11.803,28	E04
TGT/4-1609-3/-55	55	-	96,9	215.060	G7416903550U33	12.445,01	G7416903550U23	13.786,09	E04
TGT/4-1609-3/-75	75	-	130	234.820	G7416903750U33	16.129,53	G7416903750U23	17.470,61	E04
TGT/4-1609-3/-90	90	-	158	253.140	G7416903900U33	17.684,18	G7416903900U23	19.025,28	E04
TGT/4-1609-3/-110	110	-	192	271.580	G7416903111U33	19.463,20	G7416903111U23	20.804,32	E04
TGT/4-1609-3/-132	132	-	230	281.750	G7416903133U33	22.008,79	G7416903133U23	23.349,87	E04
TGT/4-1609-6/-55	55	-	96,9	180.200	G7416906550U33	12.879,18	G7416906550U23	14.220,27	E04
TGT/4-1609-6/-75	75	-	130	210.380	G7416906750U33	16.563,68	G7416906750U23	17.904,76	E04
TGT/4-1609-6/-90	90	-	158	225.100	G7416906900U33	18.118,36	G7416906900U23	19.459,45	E04
TGT/4-1609-6/-110	110	-	192	253.420	G7416906111U33	19.897,39	G7416906111U23	21.238,46	E04
TGT/4-1609-6/-132	132	-	230	266.820	G7416906133U33	22.442,95	G7416906133U23	23.784,04	E04
TGT/4-1609-6/-160	160	-	275	292.980	G7416906161U33	24.311,19	G7416906161U23	25.652,26	E04
TGT/4-1609-6/-185	185	-	318	317.670	G7416906186U33	30.420,21	G7416906186U23	31.761,30	E04
TGT/4-1609-6/-200	200	-	343	329.520	G7416906201U33	31.190,26	G7416906201U23	32.531,35	E04
TGT/4-1609-9/-75	75	-	130	180.640	G7416909750U33	17.001,67	G7416909750U23	18.342,75	E04
TGT/4-1609-9/-90	90	-	158	197.870	G7416909900U33	18.556,34	G7416909900U23	19.897,44	E04
TGT/4-1609-9/-110	110	-	192	214.830	G7416909111U33	20.335,38	G7416909111U23	21.676,45	E04
TGT/4-1609-9/-132	132	-	230	247.880	G7416909133U33	22.880,95	G7416909133U23	24.222,01	E04
TGT/4-1609-9/-160	160	-	275	264.070	G7416909161U33	24.749,15	G7416909161U23	26.090,23	E04
TGT/4-1609-9/-185	185	-	318	295.870	G7416909186U33	30.858,18	G7416909186U23	32.199,28	E04
TGT/4-1609-9/-200	200	-	343	311.270	G7416909201U33	31.628,23	G7416909201U23	32.969,31	E04
TGT/4-1609-12/-90	90	-	158	171.310	G74169012900U33	18.994,30	G74169012900U23	20.335,41	E04
TGT/4-1609-12/-110	110	-	192	189.730	G74169012111U33	20.773,34	G74169012111U23	22.114,44	E04
TGT/4-1609-12/-132	132	-	230	208.010	G74169012133U33	23.318,92	G74169012133U23	24.659,99	E04
TGT/4-1609-12/-160	160	-	275	244.160	G74169012161U33	25.187,14	G74169012161U23	26.528,24	E04
TGT/4-1609-12/-185	185	-	318	261.990	G74169012186U33	31.296,17	G74169012186U23	32.637,26	E04
TGT/4-1609-12/-200	200	-	343	279.660	G74169012201U33	32.066,21	G74169012201U23	33.407,31	E04

CARACTERÍSTICAS TÉCNICAS - 6 polos - 950 rpm

Modelo	Potencia motor (kW)	Intensidad nominal motor (A)		Caudal máximo (m³/h)	Código Camisa corta	Precio camisa corta €/u.	Código Camisa larga	Precio camisa larga €/u.	Grupo producto
		230 V	400 V						
TGT/6-560-6/-0,37	0,37	1,8	1,1	8.770	G76566003U0	1.413,09	G76566003U2	1.512,79	E04
TGT/6-560-6/-0,55	0,55	2,6	1,5	10.000	G76566005U0	1.456,44	G76566005U2	1.565,72	E04
TGT/6-630-6/-0,37	0,37	1,8	1,1	10.219	G76636003U0	1.525,68	G76636003U2	1.664,80	E04
TGT/6-630-6/-0,55	0,55	2,6	1,5	11.620	G76636005U0	1.570,08	G76636005U2	1.717,65	E04
TGT/6-630-6/-0,75	0,75	3,4	2,0	13.340	G76636007U03	1.687,62	G76636007U23	1.835,22	E04
TGT/6-630-6/-1,1	1,1	4,8	2,8	15.300	G76636011U03	1.847,00	G76636011U23	1.954,75	E04
TGT/6-710-3/-0,55	0,55	2,6	1,5	15.440	G76713005U0	1.517,46	G76713005U2	1.701,96	E04
TGT/6-710-3/-0,75	0,75	3,4	2,0	17.150	G76713007U03	1.609,33	G76713007U23	1.793,88	E04
TGT/6-710-6/-0,55	0,55	2,6	1,5	13.120	G76716005U0	1.598,88	G76716005U2	1.783,38	E04
TGT/6-710-6/-0,75	0,75	3,4	2,0	16.080	G76716007U03	1.690,79	G76716007U23	1.875,31	E04
TGT/6-710-6/-1,1	1,1	4,8	2,8	19.490	G76716011U03	1.773,49	G76716011U23	1.994,84	E04
TGT/6-800-3/-0,55	0,55	2,6	1,5	16.840	G76803005U0	1.704,68	G76803005U2	1.909,26	E04
TGT/6-800-3/-0,75	0,75	3,4	2,0	19.650	G76803007U03	1.715,21	G76803007U23	1.918,12	E04
TGT/6-800-3/-1,1	1,1	4,8	2,8	24.140	G76803011U03	1.800,56	G76803011U23	2.003,52	E04
TGT/6-800-6/-0,55	0,55	2,6	1,5	14.960	G76806005U0	1.748,90	G76806005U2	1.941,26	E04
TGT/6-800-6/-0,75	0,75	3,4	2,0	17.830	G76806007U03	1.767,01	G76806007U23	1.969,95	E04
TGT/6-800-6/-1,1	1,1	4,8	2,8	20.370	G76806011U03	1.853,92	G76806011U23	2.075,30	E04
TGT/6-800-6/-1,5	1,5	6,5	3,7	24.890	G76806015U03	1.959,62	G76806015U23	2.180,99	E04
TGT/6-800-6/-2,2	2,2	9,2	5,3	27.480	G76806022U03	2.037,47	G76806022U23	2.277,30	E04
TGT/6-800-9/-1,1	1,1	4,8	2,8	15.080	G76809011U03	1.900,84	G76809011U23	2.122,20	E04
TGT/6-800-9/-1,5	1,5	6,5	3,7	20.530	G76809015U03	2.014,29	G76809015U23	2.235,68	E04
TGT/6-800-9/-2,2	2,2	9,2	5,3	25.020	G76809022U03	2.095,01	G76809022U23	2.334,79	E04
TGT/6-800-9/-3	3	12,7	7,3	26.840	G76809030U03	2.263,38	G76809030U23	2.503,24	E04
TGT/6-900-3/-1,5	1,5	6,5	3,7	27.470	G76903015U03	2.212,02	G76903015U43	2.455,34	E04
TGT/6-900-3/-2,2	2,2	9,2	5,3	31.530	G76903022U03	2.342,54	G76903022U43	2.600,22	E04
TGT/6-900-6/-1,5	1,5	6,45	3,7	22.940	G76906015U03	2.413,13	G76906015U43	2.745,24	E04
TGT/6-900-6/-2,2	2,2	9,22	5,3	28.860	G76906022U03	2.544,94	G76906022U43	2.877,07	E04
TGT/6-900-6/-3	3	12,7	7,3	35.490	G76906030U03	2.842,07	G76906030U43	3.211,04	E04
TGT/6-900-9/-1,5	1,5	6,5	3,7	19.260	G76909015U03	2.592,65	G76909015U43	2.924,71	E04
TGT/6-900-9/-2,2	2,2	9,2	5,3	26.830	G76909022U03	2.724,43	G76909022U43	3.056,52	E04
TGT/6-900-9/-3	3	12,7	7,3	32.900	G76909030U03	3.021,53	G76909030U43	3.390,50	E04
TGT/6-1000-3/-1,5	1,5	6,5	3,7	30.050	G76103015U03	2.555,88	G76103015U43	2.862,59	E04
TGT/6-1000-3/-2,2	2,2	9,2	5,3	37.560	G76103022U03	2.714,97	G76103022U43	3.040,76	E04
TGT/6-1000-3/-3	3	12,7	7,3	42.190	G76103030U03	2.924,70	G76103030U43	3.275,65	E04
TGT/6-1000-3/-4	4	-	9,5	45.430	G76103040U03	3.164,50	G76103040U43	3.544,23	E04
TGT/6-1000-6/-1,5	1,5	6,5	3,7	24.850	G76106015U03	2.741,36	G76106015U43	3.147,21	E04
TGT/6-1000-6/-2,2	2,2	9,2	5,3	30.260	G76106022U03	2.902,01	G76106022U43	3.307,89	E04
TGT/6-1000-6/-3	3	12,7	7,3	38.790	G76106030U03	3.113,79	G76106030U43	3.519,64	E04
TGT/6-1000-6/-4	4	-	9,5	43.090	G76106040U03	3.355,94	G76106040U43	3.761,83	E04
TGT/6-1000-6/-5,5	5,5	-	12,8	50.170	G76106055U03	3.678,82	G76106055U43	4.103,11	E04
TGT/6-1000-6/-7,5	7,5	-	14,7	52.300	G76106075U03	4.094,18	G76106075U43	4.585,47	E04
TGT/6-1000-9/-2,2	2,2	9,2	5,3	27.250	G76109022U03	3.106,25	G76109022U43	3.512,09	E04
TGT/6-1000-9/-3	3	12,7	7,3	32.590	G76109030U03	3.274,70	G76109030U43	3.680,59	E04
TGT/6-1000-9/-4	4	-	9,5	37.720	G76109040U03	3.484,11	G76109040U43	3.890,01	E04
TGT/6-1000-9/-5,5	5,5	-	12,8	49.490	G76109055U03	3.732,36	G76109055U43	4.156,66	E04
TGT/6-1000-9/-7,5	7,5	-	14,7	55.620	G76109075U03	4.161,44	G76109075U43	4.660,80	E04
TGT/6-1120-3/-1,5	1,5	6,5	3,7	34.520	G76113015U03	2.897,80	G76113015U43	3.245,55	E04
TGT/6-1120-3/-2,2	2,2	9,2	5,2	44.390	G76113022U03	3.194,45	G76113022U43	3.577,78	E04
TGT/6-1120-3/-3	3	12,7	6,9	50.810	G76113030U03	3.414,04	G76113030U43	3.823,73	E04
TGT/6-1120-3/-4	4	-	8,1	58.640	G76113040U03	3.582,37	G76113040U43	4.012,27	E04
TGT/6-1120-3/-5,5	5,5	-	12,5	64.760	G76113055U03	3.833,09	G76113055U43	4.293,06	E04

CARACTERÍSTICAS TÉCNICAS - 6 polos - 950 rpm (Continuación)

Modelo	Potencia motor (kW)	Intensidad nominal motor (A)		Caudal máximo (m³/h)	Código Camisa corta	Precio camisa corta €/u.	Código Camisa larga	Precio camisa larga €/u.	Grupo producto
		230 V	400 V						
TGT/6-1120-6/-3	3	12,7	6,9	40.600	G76116030U03	3.689,92	G76116030U43	4.132,71	E04
TGT/6-1120-6/-4	4	-	8,1	48.870	G76116040U03	3.862,07	G76116040U43	4.325,53	E04
TGT/6-1120-6/-5,5	5,5	-	12,5	58.370	G76116055U03	4.123,74	G76116055U43	4.618,59	E04
TGT/6-1120-6/-7,5	7,5	-	14,7	66.870	G76116075U03	4.429,81	G76116075U43	4.961,38	E04
TGT/6-1120-6/-11	11	-	21,5	72.880	G76116110U03	4.816,41	G76116110U43	5.394,37	E04
TGT/6-1120-9/-3	3	12,7	6,9	32.460	G76119030U03	3.903,21	G76119030U43	4.371,59	E04
TGT/6-1120-9/-4	4	-	8,1	38.900	G76119040U03	4.101,01	G76119040U43	4.593,15	E04
TGT/6-1120-9/-5,5	5,5	-	12,5	47.990	G76119055U03	4.327,72	G76119055U43	4.847,07	E04
TGT/6-1120-9/-7,5	7,5	-	14,7	57.430	G76119075U03	4.726,73	G76119075U43	5.293,92	E04
TGT/6-1120-9/-11	11	-	21,5	70.810	G76119110U03	5.309,06	G76119110U43	5.946,16	E04
TGT/6-1120-9/-15	15	-	30,4	78.520	G76119150U03	6.297,79	G76119150U43	7.053,53	E04
TGT/6-1250-3/-2,2	2,2	9,2	5,3	39.240	G76123022U03	3.634,10	G76123022U43	4.070,18	E04
TGT/6-1250-3/-3	3	12,7	7,3	52.660	G76123030U03	3.850,82	G76123030U43	4.312,90	E04
TGT/6-1250-3/-4	4	-	9,5	59.500	G76123040U03	4.001,18	G76123040U43	4.481,30	E04
TGT/6-1250-3/-5,5	5,5	-	12,8	69.100	G76123055U03	4.259,55	G76123055U43	4.770,71	E04
TGT/6-1250-3/-7,5	7,5	-	14,7	76.000	G76123075U03	4.644,33	G76123075U43	5.201,64	E04
TGT/6-1250-3/-11	11	-	21,5	81.600	G76123110U03	5.195,67	G76123110U43	5.819,15	E04
TGT/6-1250-6/-4	4	-	9,5	40.090	G76126040U03	4.103,73	G76126040U43	4.694,08	E04
TGT/6-1250-6/-5,5	5,5	-	12,8	63.600	G76126055U03	4.351,81	G76126055U43	4.942,17	E04
TGT/6-1250-6/-7,5	7,5	-	14,7	75.590	G76126075U03	4.762,96	G76126075U43	5.336,12	E04
TGT/6-1250-6/-11	11	-	21,5	88.480	G76126110U03	5.228,19	G76126110U43	5.837,18	E04
TGT/6-1250-6/-15	15	-	30,4	101.000	G76126150U03	6.396,95	G76126150U43	7.023,81	E04
TGT/6-1250-9/-5,5	5,5	-	12,8	54.570	G76129055U03	4.889,45	G76129055U43	5.479,79	E04
TGT/6-1250-9/-7,5	7,5	-	14,7	66.000	G76129075U03	5.125,57	G76129075U43	5.698,74	E04
TGT/6-1250-9/-11	11	-	21,5	77.000	G76129110U03	5.650,37	G76129110U43	6.259,33	E04
TGT/6-1250-9/-15	15	-	30,4	94.150	G76129150U03	6.637,68	G76129150U43	7.264,57	E04
TGT/6-1250-9/-18,5	18,5	-	37,3	103.600	G76129185U03	7.276,19	G76129185U43	7.903,08	E04
TGT/6-1250-9/-22	22	-	43	108.240	G76129220U03	8.336,53	G76129220U43	8.963,45	E04
TGT/6-1409-3/-7,5	7,5	-	14,7	81.110	G7614903075U33	6.402,62	G7614903075U23	7.591,29	E04
TGT/6-1409-3/-11	11	-	21,5	96.680	G7614903110U33	6.861,75	G7614903110U23	8.050,42	E04
TGT/6-1409-3/-15	15	-	30,4	110.880	G7614903150U33	7.449,89	G7614903150U23	8.638,56	E04
TGT/6-1409-3/-18,5	18,5	-	37,3	116.030	G7614903185U33	8.168,87	G7614903185U23	9.357,52	E04
TGT/6-1409-6/-11	11	-	21,5	77.740	G7614906110U33	7.295,93	G7614906110U23	8.484,59	E04
TGT/6-1409-6/-15	15	-	30,4	98.700	G7614906150U33	7.884,05	G7614906150U23	9.072,72	E04
TGT/6-1409-6/-18,5	18,5	-	37,3	105.260	G7614906185U33	8.603,03	G7614906185U23	9.791,70	E04
TGT/6-1409-6/-22	22	-	43	118.040	G7614906220U33	9.008,33	G7614906220U23	10.197,00	E04
TGT/6-1409-6/-30	30	-	54,2	136.530	G7614906300U33	10.991,69	G7614906300U23	12.180,36	E04
TGT/6-1409-6/-37	37	-	66,6	143.270	G7614906370U33	12.003,00	G7614906370U23	13.191,68	E04
TGT/6-1409-9/-15	15	-	30,4	90.320	G7614909150U33	8.322,04	G7614909150U23	9.510,70	E04
TGT/6-1409-9/-18,5	18,5	-	37,3	104.310	G7614909185U33	9.041,01	G7614909185U23	10.229,68	E04
TGT/6-1409-9/-22	22	-	43	111.190	G7614909220U33	9.446,31	G7614909220U23	10.634,99	E04
TGT/6-1409-9/-30	30	-	54,2	130.610	G7614909300U33	11.429,66	G7614909300U23	12.618,35	E04
TGT/6-1409-9/-37	37	-	66,6	149.280	G7614909370U33	12.440,98	G7614909370U23	13.629,66	E04
TGT/6-1409-9/-45	45	-	83,4	156.100	G7614909450U33	16.752,67	G7614909450U23	17.941,33	E04
TGT/6-1409-12/-18,5	18,5	-	37,3	82.050	G76149012185U33	9.478,99	G76149012185U23	10.667,65	E04
TGT/6-1409-12/-22	22	-	43	89.080	G76149012220U33	9.884,28	G76149012220U23	11.072,96	E04
TGT/6-1409-12/-30	30	-	54,2	112.870	G76149012300U33	11.867,64	G76149012300U23	13.056,33	E04
TGT/6-1409-12/-37	37	-	66,6	128.400	G76149012370U33	12.878,96	G76149012370U23	14.067,63	E04
TGT/6-1409-12/-45	45	-	83,4	144.920	G76149012450U33	17.190,65	G76149012450U23	18.379,32	E04
TGT/6-1409-12/-55	55	-	102	153.250	G76149012550U33	17.362,56	G76149012550U23	18.577,93	E04

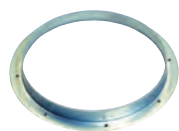
CARACTERÍSTICAS TÉCNICAS - 6 polos - 950 rpm (Continuación)

Modelo	Potencia motor (kW)	Intensidad nominal motor (A)		Caudal máximo (m³/h)	Código Camisa corta	Precio camisa corta €/u.	Código Camisa larga	Precio camisa larga €/u.	Grupo producto
		230 V	400 V						
TGT/6-1609-3/-11	11	-	21,5	121.090	G7616903110U33	7.214,79	G7616903110U23	8.555,87	E04
TGT/6-1609-3/-15	15	-	30,4	136.220	G7616903150U33	7.842,17	G7616903150U23	9.183,25	E04
TGT/6-1609-3/-18,5	18,5	-	37,3	142.890	G7616903185U33	8.561,14	G7616903185U23	9.902,22	E04
TGT/6-1609-3/-22	22	-	43	156.020	G7616903220U33	8.966,44	G7616903220U23	10.307,53	E04
TGT/6-1609-3/-30	30	-	54,2	174.180	G7616903300U33	10.949,79	G7616903300U23	12.290,89	E04
TGT/6-1609-3/-37	37	-	66,6	187.200	G7616903370U33	11.961,09	G7616903370U23	13.302,20	E04
TGT/6-1609-6/-18,5	18,5	-	37,3	129.840	G7616906185U33	8.995,30	G7616906185U23	10.336,40	E04
TGT/6-1609-6/-22	22	-	43	139.780	G7616906220U33	9.400,62	G7616906220U23	10.741,70	E04
TGT/6-1609-6/-30	30	-	54,2	159.190	G7616906300U33	11.383,95	G7616906300U23	12.725,06	E04
TGT/6-1609-6/-37	37	-	66,6	177.280	G7616906370U33	12.395,27	G7616906370U23	13.736,36	E04
TGT/6-1609-6/-45	45	-	83,4	194.660	G7616906450U33	16.706,97	G7616906450U23	18.048,06	E04
TGT/6-1609-6/-55	55	-	102	211.070	G7616906550U33	16.820,76	G7616906550U23	18.161,84	E04
TGT/6-1609-6/-75	75	-	136	226.700	G7616906750U33	18.062,75	G7616906750U23	19.403,84	E04
TGT/6-1609-9/-22	22	-	43	120.030	G7616909220U33	9.838,59	G7616909220U23	11.179,69	E04
TGT/6-1609-9/-30	30	-	54,2	142.740	G7616909300U33	11.821,95	G7616909300U23	13.163,03	E04
TGT/6-1609-9/-37	37	-	66,6	164.700	G7616909370U33	12.833,27	G7616909370U23	14.174,34	E04
TGT/6-1609-9/-45	45	-	83,4	175.450	G7616909450U33	17.144,94	G7616909450U23	18.486,03	E04
TGT/6-1609-9/-55	55	-	102	196.590	G7616909550U33	17.258,74	G7616909550U23	18.599,83	E04
TGT/6-1609-9/-75	75	-	136	226.150	G7616909750U33	18.500,73	G7616909750U23	19.841,83	E04
TGT/6-1609-9/-90	90	-	163	246.350	G7616909900U33	20.575,84	G7616909900U23	21.916,91	E04
TGT/6-1609-12/-30	30	-	54,2	126.060	G76169012300U33	12.259,92	G76169012300U23	13.601,02	E04
TGT/6-1609-12/-37	37	-	66,6	138.200	G76169012370U33	13.271,24	G76169012370U23	14.612,32	E04
TGT/6-1609-12/-45	45	-	83,4	162.220	G76169012450U33	17.582,92	G76169012450U23	18.924,02	E04
TGT/6-1609-12/-55	55	-	102	185.820	G76169012550U33	17.696,73	G76169012550U23	19.037,80	E04
TGT/6-1609-12/-75	75	-	136	220.360	G76169012750U33	18.938,69	G76169012750U23	20.279,80	E04
TGT/6-1609-12/-90	90	-	163	242.770	G76169012900U33	21.013,82	G76169012900U23	22.354,88	E04
TGT/6-1609-12/-110	110	-	199	252.520	G76169012111U33	24.817,29	G76169012111U23	26.158,37	E04

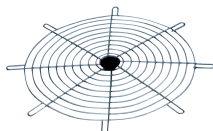
Modelos TGT de 2 velocidades, bajo demanda.

Bajo demanda, modelos de 2 velocidades, con la relación de diámetros detallada y con múltiples inclinaciones de álabes.
 2/4 polos diámetros 400-450-500-560-630
 4/8 polos diámetros 400-450-500-560-630-710-800-900-1000-1120-1250-1409-1609
 6/12 polos diámetros 560-630-710-800-900-1000-1120-1250

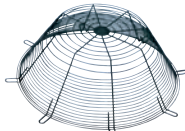
ACCESORIOS DE MONTAJE ESPECÍFICOS PARA LAS SERIES THGT Y TGT



ARO BRIDA
TGT/THGT



DEFENSA DE ASPIRACIÓN
TGT/THGT



DEFENSA DE DESCARGA
TGT/THGT



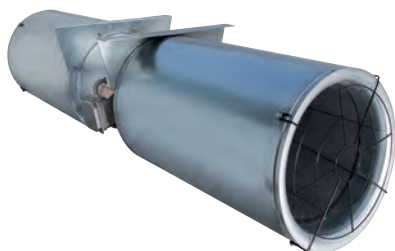
PIE SOPORTE
TGT/THGT



ACOPEL F400 N
Acoplamiento elástico circular
desenfumage
(Ver códigos y precios en Accesorios
Generales)

Ver códigos y precios en la Serie THGT.

Serie TJFT-TJFU



Ventiladores helicoidales tubulares de impulso, Jet Fans, para mover grandes volúmenes de aire en túneles y todo tipo de grandes espacios.
Modelos TJFT: reversibles.
Modelos TJFU: unidireccionales.

Descripción

Diámetros:
Serie TJFT, de 315 a 630 mm.
Serie TJFU, de 315 a 400 mm.
Hélice reversible (TJFT) de 6 palas, o unidireccional (TJFU) de 7 palas.
Hélice de aleación de aluminio según EN 1706, equilibrada según ISO 14694: G 6.3.
Camisa y 2 pies soporte de acero, según EN 10130-99, galvanizados en caliente según EN 1461: 1999.
Caja de conexiones exterior.
Dos silenciadores circulares de chapa de acero galvanizado.
Rejilla de protección en aspiración y descarga.

Motores

Serie TJFT: IEC, del 80 al 160, trifásico 400V/50Hz, IP55, Clase F.
Serie TJFU: IEC, del 80 al 90, trifásico 400V/50Hz, IP55, Clase F.
Dos velocidades 2/4 polos, conexión tipo Dahlander.
Temperatura ambiental de trabajo: -20°C a +50°C.

Bajo pedido

Motor de una velocidad, 2 polos.
Defensa en impulsión y deflector en descarga para caudal unidireccional.
En sustitución de la caja de conexiones, interruptor de seguridad paro-marcha IP65, instalado en fábrica, o como accesorio.
Pinturas externas RAL.

Aplicaciones específicas



Túneles

Es imprescindible comprobar que las características eléctricas (voltaje, intensidad, frecuencia, etc) del motor que aparecen en la placa del mismo son compatibles con las de la instalación.

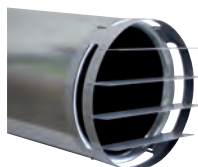
Código	Modelo	Velocidad (r.p.m.)	Empuje (N)	Caudal (m³/h)	Velocidad (m/s)	Potencia motor* (kW)	Intensidad máxima absorbida (A)	Nivel presión sonora** (LpA)		Peso (kg)	Grupo producto	Precio €/u.
								Flujo A***	Flujo B***			
TJFT REVERSIBLE - 1 velocidad - 2 POLOS												
5156323900	TJFT/2-315-CN	2790	24	4.500	16	0,75	1,6	64	64	57	E01	1.928,67
5156324000	TJFT/2-355-CN	2810	40	6.500	18	1,1	2,3	67	66	76	E01	2.049,70
5156324100	TJFT/2-400-CN	2870	60	9.000	20	1,5	4,2	71	69	89	E01	2.336,66
5150895100	TJFT/2-450-C	2840	85	12.100	21	2,2	4,5	75	72	133	E01	2.752,06
5150895200	TJFT/2-500-C	2890	144	17.500	25	4	7,5	78	75	165	E01	3.391,33
5150895300	TJFT/2-560-C	2925	235	25.000	28	7,5	13,6	82	78	220	E01	4.125,49
5150895400	TJFT/2-630-C	2945	387	36.100	33	15	27	87	82	290	E01	5.445,62
TJFT REVERSIBLE - 2 velocidades - 2/4 POLOS												
5156325400	TJFT/2/4-315-CN	2820/1400	24	4.500	16	0,8/0,2	1,9/0,6	64/49	64/49	57	E01	2.066,13
5156325500	TJFT/2/4-355-CN	2810/1390	40	6.500	18	1,1/0,25	2,4/0,75	67/52	66/51	76	E01	2.206,38
5156325600	TJFT/2/4-400-CN	2900/1435	60	9.000	20	1,5/0,37	4,2/1,3	71/56	69/54	89	E01	2.591,50
5150737800	TJFT/2/4-450-C	2845/1420	85	12.100	21	2,2/0,5	4,6/1,5	75/60	72/57	134	E01	2.935,34
5150895700	TJFT/2/4-500-C	2890/1440	144	17.500	25	4,4/1,1	8,6/2,8	78/63	75/60	166	E01	3.906,99
5159032200	TJFT/2/4-560-C	2930/1470	235	25.000	28	8/2	15,3/4,8	82/67	78/63	223	E01	4.410,28
5150895900	TJFT/2/4-630-C	2950/1470	387	36.100	33	16/4	30,5/9,6	87/72	82/67	311	E01	5.779,32
TJFU UNIDIRECCIONAL - 1 velocidad - 2 POLOS												
5156207800	TJFU/2-315-BC	2790	25	4.600	16	0,75	1,6	-	62	56	E01	1.693,35
5156207900	TJFU/2-355-BC	2810	43	6.800	19	1,1	2,3	-	66	75	E01	1.798,49
5156208000	TJFU/2-400-BC	2870	68	9.700	21	1,5	3	-	70	88	E01	2.013,17
TJFU UNIDIRECCIONAL - 2 velocidades - 2/4 POLOS												
5156208100	TJFU/2/4-315-BC	2820/1400	25	4.600	16	0,8/0,2	1,9/0,6	-	62/46	56	E01	1.843,31
5156208200	TJFU/2/4-355-BC	2810/1390	43	6.800	19	1,1/0,25	2,4/0,75	-	66/49	75	E01	1.969,39
5156208300	TJFU/2/4-400-BC	2900/1435	68	9.700	21	1,5/0,37	3,5/1,3	-	70/55	88	E01	2.196,93

* En los modelos de 2 velocidades, las potencias nominales pueden tener ligeras variaciones según el fabricante de motores.

** Medida a 3 metros en campo libre.

*** Flujo A: Motor-hélice.

ACCESORIOS DE MONTAJE ESPECÍFICOS PARA LAS SERIES JET FAN HELICOIDALES



Deflectores opcionales para orientar el flujo de aire, instalados sólo en descarga (unidireccionales) o bien en impulsión y descarga (reversibles).

Ver códigos y precios en la Serie TJHT-TJHU.

Serie TTT-N



Configuración constructiva modelos
Ø 450 a 800, versiones N



Configuración constructiva modelos
Ø 900 y 1000, versiones NI

Ventiladores helicoidales tubulares a transmisión, con motor fuera del flujo del aire, capacitados para trasegar aire hasta 120°C en continuo, camisa de chapa de acero reforzada y protegida contra la corrosión por cataforesis y pintura poliéster, con apertura de camisa a derecha o izquierda para inspección, hélice con pintura epoxi-poliéster antiadherente (excepto modelos Ø 900 y 1000), equilibrada dinámicamente y accionada a transmisión por correa de perfil poliúve situada en caja de protección, motor trifásico, IP55, Clase F, con rodamientos a bolas de engrase permanente.

Motores

Tensión de alimentación.

Trifásicos 230/400V-50Hz ó 400V-50Hz
(Ver cuadro de características)

Modelos monofásicos 230V-50Hz (hasta 1,5 kW), bajo demanda.

Otros datos

Sentido del aire Motor-Hélice (flujo A).

Distintas inclinaciones de hélices para optimizar la relación caudal-presiónconsumo.

Las versiones NI incorporan interruptor de seguridad, paro/marcha. (No disponibles para versiones ATEX.)

TTT-N versiones ATEX

Bajo pedido, versiones antiexplosivas según la Directiva ATEX para modelos trifásicos:

Para trabajar a temperaturas de -20°C a +40°C.

Sentido del aire Motor-Hélice (flujo A).

- ATEX Antideflagrantes - Gas

⊕ II 2G Ex d IIB T4

⊕ II 2G Ex d IIB+H2 T4 (con motor Ex d IIC T4)

En versión ATEX estándar, los motores antideflagrantes se entregan sin protección térmica.

Para utilizar con convertidor de frecuencia pedir motores antideflagrantes con protector térmico tipo PTC.

- ATEX Seguridad aumentada - Gas

⊕ II 2G Ex e II T3

- ATEX - Polvo

Partículas en suspensión inflamables y polvo no conductor:

⊕ II 3D Ex tc IIIB T125°C

Polvo conductor:

⊕ II 3D Ex tc IIIC T125°C (con motor IP65)

En versión ATEX estándar, los motores ATEX para polvo se entregan sin protección térmica.

Para utilizar con convertidor de frecuencia pedir motores ATEX para polvo con protector térmico tipo PTC.

Aplicaciones específicas



Continuo



Versiones

Para seleccionar modelos TTT-N ATEX, ver el programa de selección de producto EASYVENT. Los datos eléctricos de los modelos ATEX pueden variar respecto a los datos indicados en las tablas características. Consulte la disponibilidad de otras versiones de motores ATEX.

ACCESORIOS DE MONTAJE

(Ver códigos y precios en Accesorios Generales)

Modelo	Defensas (aspiración y descarga)	Bridas	Acoplamiento elástico	Pie soporte
TTT-450N	DEF-450 T	ARO BRIDA COMPACT-450	ACOPEL F400-450/160 N	PIE-450
TTT-500N	DEF-500 T	ARO BRIDA COMPACT-500	ACOPEL F400-500/160 N	PIE-500
TTT-560N	DEF-560 T	ARO BRIDA COMPACT-560	ACOPEL F400-560/160 N	PIE-560
TTT-630N	DEF-630 T	ARO BRIDA COMPACT-630	ACOPEL F400-630/160 N	PIE-630
TTT-710N	DEF-710 T ASPIRACIÓN	ARO BRIDA COMPACT-710	ACOPEL F400-710/180 N	PIE-700/710
TTT-800N	DEF-800 T ASPIRACIÓN	ARO BRIDA COMPACT-800	ACOPEL F400-800/180 N	PIE-800
TTT/4-900N	DEF.ASP.TGT/THGT-900	ARO BRIDA TGT/THGT-900 N	ACOPEL F400-900/180 N	PIE SOP.TGT/THGT-900
TTT/4-1000N	DEF.ASP.TGT/THGT-1000	ARO BRIDA TGT/THGT-1000 N	ACOPEL F400-1000/180 N	PIE SOP.TGT/THGT-1000

Es imprescindible comprobar que las características eléctricas (voltaje, intensidad, frecuencia, etc) del motor que aparecen en la placa del mismo son compatibles con las de la instalación.

Código	Modelo	Velocidad (r.p.m.)	Potencia motor (kW)	Intensidad máxima absorbida (A)		Caudal máximo (m³/h)	Nivel de presión sonora* a 1,5 m (dB(A))	Peso (kg)	Grupo producto	Precio €/u.
				a 230 V	a 400 V					
5115410000	TTT/4-450/L N	1440	0,37	2,1	1,2	5.300	68	22	E01	1.275,13
5115410100	TTT/4-450/H N	1415	0,55	2,9	1,7	7.400	72	25	E01	1.312,10
5115410200	TTT/4-500/L N	1400	0,55	3,1	1,8	9.100	73	37	E01	1.351,26
5115410300	TTT/4-500/H N	1390	0,75	3,6	2,1	10.500	75	38	E01	1.388,30
5115410400	TTT/4-560/L N	1400	0,75	3,8	2,2	11.500	73	32	E01	1.407,99
5115410500	TTT/4-560/H N	1420	1,1	4,8	2,8	13.100	75	35	E01	1.491,14
5115410600	TTT/4-630/L N	1440	1,1	4,8	2,8	13.900	75	47	E01	1.503,13
5115410700	TTT/4-630/H N	1420	1,5	6,6	3,8	17.200	76	50	E01	1.611,47
5115418900	TTT/4-710/L N	1460	1,5	5,7	3,3	16.600	78	57	E01	1.788,43
5115419000	TTT/4-710/G N	1460	2,2	8,0	4,6	20.800	78	60	E01	1.859,68
5115419100	TTT/4-710/H N	1435	3	-	6,0	24.200	79	64	E01	2.035,92
5115411100	TTT/4-800/L N	1440	2,2	9,2	5,3	25.300	80	76	E01	2.525,48
5115411200	TTT/4-800/G N	1450	3	-	6,6	28.400	79	79	E01	2.590,24
5115411300	TTT/4-800/H N	1450	4	-	8,6	33.300	82	82	E01	2.663,92
5115411400	TTT/4-900/L N	1460	5,5	-	11,8	39.500	83	175	E01	3.147,54
5115411500	TTT/4-900/H N	1470	7,5	-	15,2	44.000	84	175	E01	3.428,72
5115411600	TTT/4-1000/L N	1470	7,5	-	15,4	49.500	88	208	E01	3.870,86
5115411700	TTT/4-1000/H N	1450	11	-	21,6	59.000	85	232	E01	4.402,29

Modelos NI, con interruptor incorporado

5115412000	TTT/4-450/L NI	1440	0,37	2,1	1,2	5.300	68	22	E01	1.463,26
5115412100	TTT/4-450/H NI	1415	0,55	2,9	1,7	7.400	72	25	E01	1.500,21
5115412200	TTT/4-500/L NI	1400	0,55	3,1	1,8	9.100	73	37	E01	1.539,40
5115412300	TTT/4-500/H NI	1390	0,75	3,6	2,1	10.500	75	38	E01	1.576,41
5115412400	TTT/4-560/L NI	1400	0,75	3,8	2,2	11.500	73	32	E01	1.596,09
5115412500	TTT/4-560/H NI	1420	1,1	4,8	2,8	13.100	75	35	E01	1.679,30
5115412600	TTT/4-630/L NI	1440	1,1	4,8	2,8	13.900	75	47	E01	1.691,29
5115412700	TTT/4-630/H NI	1420	1,5	6,6	3,8	17.200	76	50	E01	1.799,60
5115419200	TTT/4-710/L NI	1460	1,5	5,7	3,3	16.600	78	57	E01	1.976,54
5115419300	TTT/4-710/G NI	1460	2,2	8,0	4,6	20.800	78	60	E01	2.047,80
5115419400	TTT/4-710/H NI	1435	3	-	6,0	24.200	79	64	E01	2.224,03
5115413100	TTT/4-800/L NI	1440	2,2	9,2	5,3	25.300	80	76	E01	2.713,59
5115413200	TTT/4-800/G NI	1450	3	-	6,6	28.400	79	79	E01	2.778,38
5115413300	TTT/4-800/H NI	1450	4	-	8,6	33.300	82	82	E01	2.880,29
5115413400	TTT/4-900/L NI	1460	5,5	-	11,8	39.500	83	175	E01	3.513,52
5115413500	TTT/4-900/H NI	1470	7,5	-	15,2	44.000	84	175	E01	3.794,69
5115413600	TTT/4-1000/L NI	1470	7,5	-	15,4	49.500	88	208	E01	4.236,86
5115413700	TTT/4-1000/H NI	1450	11	-	21,6	59.000	85	232	E01	4.768,28

* Nivel de presión sonora en dB(A), medido en campo libre a una distancia equivalente a 3 veces el diámetro de la hélice, a un mínimo de 1,5 m, en el punto medio de la curva característica.

Serie TET



Ventiladores helicoidales tubulares bifurcados, capacitados para trasegar aire a 150°C en continuo, con carcasa de acero laminado, protegida contra la corrosión con pintura poliéster, hélice de aluminio fundido en una sola pieza, motor trifásico, IP55, Clase F, con protector térmico incorporado y rodamientos a bolas de engrase permanente.

Aplicaciones específicas



Continuo

Motores

De 2, 4 ó 6 polos, según versiones.
Tensión de alimentación
Trifásicos 230/400V-50Hz
Regulables por convertidor de frecuencia.

Es imprescindible comprobar que las características eléctricas (voltaje, intensidad, frecuencia, etc) del motor que aparecen en la placa del mismo son compatibles con las de la instalación.

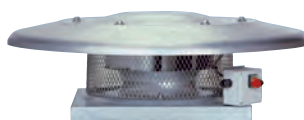
Código	Modelo	Velocidad (r.p.m.)	Potencia útil motor (kW)	Intensidad máxima absorbida (A)		Caudal máximo (m³/h)	Nivel de presión sonora a 1,5m (dB(A))	Peso (kg)	Grupo producto	Precio €/u.
				230 V	400 V					
5105002900	TET/2-400	2850	1,10	4,30	2,55	7.500	81	53,4	E01	2.188,47
5105001100	TET/4-400	1400	0,55	2,60	1,50	4.000	69	52	E01	1.944,30
5105004500	TET/4-600	1410	1,10	4,80	2,80	12.800	74	83,5	E01	2.659,12
5105003700	TET/6-600	905	0,37	2,00	1,26	8.000	65	80	E01	2.592,38



58 HCTB/HCTT



61 HGTT-V



63 CRHB-N/CRHT-N



63 CRVB-N/CRVT-N



66 CRHB-N ECOWATT



66 CRVB-N ECOWATT



68 CRHB-N ECOWATT PLUS



68 CRVB-N ECOWATT PLUS



70 TPSB



70 TPSB ECOWATT



71 TH-MIXVENT



72 TH ECOWATT

Todos los motores incorporados en nuestros productos cumplen con el Reglamento CE nº 640/2009.



Series que cumplen con la Directiva ErP.



Series energéticamente eficientes.



338 CTB



338 CTB ECOWATT



339 CTB ECOWATT PLUS



340 CTBH ECOWATT



73 TMPT/TMPB



190 VENTILADORES
ACTIVADORES DE
CHIMENEAS

Todos los motores incorporados en nuestros productos cumplen con el Reglamento CE nº 640/2009.



Series que cumplen con la Directiva ErP.



Series energéticamente eficientes.

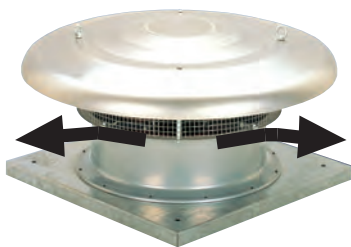


Series para ambientes corrosivos.

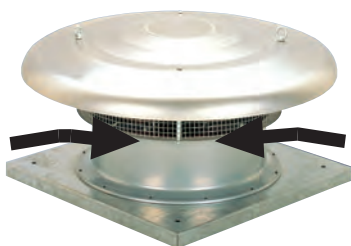


Series con Función Chimenea para activación del tiro.

Serie HCTB/HCTT



EXTRACCIÓN (modelos B)



IMPULSIÓN (modelos A)

Ventiladores helicoidales de tejado en extracción (B) o impulsión (A), con hélice equilibrada dinámicamente, cubo central de aluminio, álabes de plástico+fibra de vidrio, sombrero de aluminio, base en acero galvanizado, motor IP65 (1), Clase F (2), con protector térmico (3) y rodamientos a bolas de engrase permanente.

- (1) Modelos Ø 800, 900 y 1000: IP55.
- (2) Temperatura ambiental de trabajo: de -40°C a +70°C, excepto Ø 800 a 1000 (de -30°C a +40°C).
- (3) Modelos Ø 800, 900 y 1000: sin protector térmico.

Motores

De 4, 6, 8 o 4/8 polos, según versiones. Regulables por tensión, excepto modelos /4-560, /4-630, 710, 800, 900 y 1000. Todos los modelos trifásicos 1 velocidad son regulables por convertidor de frecuencia. Tensión de alimentación:
 Monofásicos 230V-50Hz
 Trifásicos 400V-50Hz
 (Ver cuadro de características)

Aplicaciones

Ventilación de procesos industriales, locales agrícolas, piscinas y data centers.



HCTT ATEX

Bajo pedido, versiones antiexplosivas según la Directiva ATEX para modelos trifásicos:

Para trabajar a temperaturas de -20°C a +40°C. Motores IP55, Clase F.

- ATEX Antideflagrantes - Gas
 Sólo para modelos 800 a 1000.
 Ⓢ II 2G Ex d IIB T4
 Ⓢ II 2G Ex d IIB+H2 T4 (con motor Ex d IIC T4)
 En versión ATEX estándar, los motores antideflagrantes se entregan sin protección térmica. Para utilizar con convertidor de frecuencia pedir motores antideflagrantes con protector térmico tipo PTC.
- ATEX Seguridad aumentada - Gas
 Ⓢ II 2G Ex e II T3
- ATEX - Polvo
 Sólo para modelos 800 a 1000.
 Partículas en suspensión inflamables y polvo no conductor:
 Ⓢ II 3D Ex tc IIBB T125°C
 Polvo conductor:
 Ⓢ II 3D Ex tc IIIC T125°C (con motor IP65)
 En versión ATEX estándar, los motores ATEX para polvo se entregan sin protección térmica. Para utilizar con convertidor de frecuencia pedir motores ATEX para polvo con protector térmico tipo PTC.

Para seleccionar modelos HCTT ATEX, ver el programa de selección de producto EASYVENT. Los datos eléctricos de los modelos ATEX pueden variar respecto a los datos indicados en las tablas características. Consulte la disponibilidad de otras versiones de motores ATEX.

Aplicaciones específicas

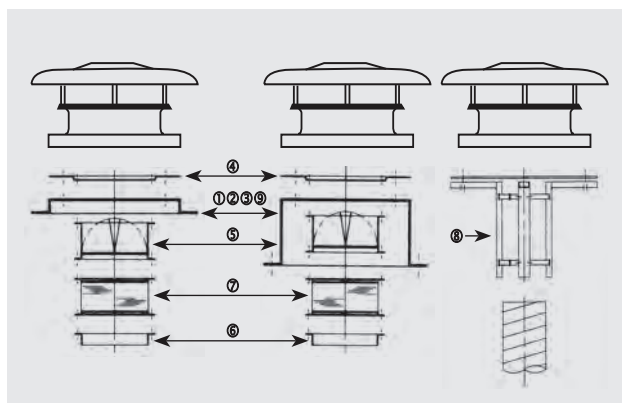
Versiones

Instalaciones agrícolas

Data centers

Piscinas

INSTALACIÓN ACCESORIOS DE MONTAJE SERIE HCTB/HCTT (Ver códigos y precios en Accesorios Generales)



Modelo de extractor	① Marco soporte	② Base soporte aislada	③ Base atenuadora acústica	④ Placa de adaptación	⑤ Compuerta antirretorno	⑥ Brida	⑦ Acoplamiento elástico	⑧ Adaptación circular	⑨ Base soporte cubiertas inclinadas
315	JMS-560	JBS-560	JAA-560	JPA-560	JCA-560 N	JBR-560 N	JAЕ-560 N	JCC-560	BI-5
355	JMS-630	JBS-630	JAA-630	JPA-630	JCA-630 N	JBR-630 N	JAЕ-630 N	JCC-630	BI-6
400	JMS-710	JBS-710	JAA-710	JPA-710	JCA-710 N	JBR-710 N	JAЕ-710 N	-	BI-7
450	JMS-905	JBS-905	JAA-905	JPA-905	JCA-905 N	JBR-905 N	JAЕ-905 N	-	BI-9
500	JMS-1100	JBS-1100	JAA-1100	JPA-1100	JCA-1100 N	JBR-1100 N	JAЕ-1100 N	-	BI-11
560	JMS-1250	JBS-1250	JAA-1250	JPA-1250	JCA-1250 N	JBR-1250 N	JAЕ-1250 N	-	BI-12
630									
710									
800									
900									
1000									

Es imprescindible comprobar que las características eléctricas (voltaje, intensidad, frecuencia, etc) del motor que aparecen en la placa del mismo son compatibles con las de la instalación.

Código	Modelo	Velo- cidad (r.p.m.)	Potencia abs. máx. (W)	Intensidad máxima absorbida (A)		Caudal máximo (m³/h)		Nivel de presión sonora a 1,5 m (dB(A))*		Peso (kg)	Regulador de tensión opcional		Convertidor de frecuencia opcional		Grupo pro- ducto	Precio €/u.
				a 230V	a 400V	Conexión vel. rápida	Conex. vel. lenta***	Aspiración	Descarga		REB	RMB/T****	VFTM****	VFKB****		
MODELOS PARA IMPULSIÓN																
MONOFÁSICOS 4 POLOS																
5113507700	HCTB/4-315-A	1300	100	0,54	-	2.150	-	58	64	14	REB-1	RMB-1,5	-	-	E05	673,30
5113508500	HCTB/4-355-A	1225	200	0,96	-	3.250	-	59	61	15	REB-1	RMB-1,5	-	-	E05	727,13
5113509300	HCTB/4-400-A	1200	340	1,64	-	4.720	-	64	68	16	REB-2,5	RMB-3,5	-	-	E05	790,16
5113510100	HCTB/4-450-A	1290	480	2,3	-	6.670	-	68	73	23	REB-2,5	RMB-3,5	-	-	E05	939,35
5113511900	HCTB/4-500-A	1290	650	3,1	-	8.440	-	72	76	25	REB-5	RMB-3,5	-	-	E05	1.023,31
5113512700	HCTB/4-560-A	1250	980	4,9	-	11.400	-	75	80	40	-	-	-	-	E05	1.444,37
5113513500	HCTB/4-630-A	1200	1700	7,6	-	15.300	-	79	84	42	-	-	-	-	E05	1.621,88
MONOFÁSICOS 6 POLOS																
5113523400	HCTB/6-450-A	835	220	1,1	-	4.400	-	56	60	23	REB-1	RMB-1,5	-	-	E05	917,08
5113524200	HCTB/6-500-A	840	290	1,5	-	5.500	-	60	63	25	REB-2,5	RMB-1,5	-	-	E05	999,93
5113525900	HCTB/6-560-A	900	420	2,3	-	7.900	-	64	68	40	REB-2,5	RMB-3,5	-	-	E05	1.418,71
5113526700	HCTB/6-630-A	900	630	2,5	-	9.900	-	66	70	42	REB-5	RMB-3,5	-	-	E05	1.592,14
TRIFÁSICOS 4 POLOS																
5113437700	HCTT/4-315-A	1360	150	-	0,34	2.150	1.820	58	64	14	-	RMT-1,5	VFTM TRI-0,37	VFKB-45	E05	652,90
5113438500	HCTT/4-355-A	1350	200	-	0,46	3.250	2.520	59	61	15	-	RMT-1,5	VFTM TRI-0,37	VFKB-45	E05	707,05
5113439300	HCTT/4-400-A	1380	300	-	0,8	4.720	3.900	64	68	16	-	RMT-1,5	VFTM TRI-0,37	VFKB-45	E05	769,05
5113440100	HCTT/4-450-A	1350	500	-	0,95	6.670	5.250	68	71	23	-	RMT-1,5	VFTM TRI-0,37	VFKB-45	E05	912,03
5113441900	HCTT/4-500-A	1380	660	-	1,6	8.440	7.000	72	76	25	-	RMT-2,5	VFTM TRI-0,55	VFKB-45	E05	987,27
5113442700	HCTT/4-560-A	1380	1210	-	2,3	11.400	9.800	75	80	40	-	-	VFTM TRI-1,1	VFKB-45	E05	1.394,76
5113408800	HCTT/4-630-A	1360	1600	-	3	15.300	-	79	84	42	-	-	VFTM TRI-1,5	VFKB-45	E05	1.549,19
5113485600	HCTT/4-710-A	1300	2200	-	4	20.500	-	80	85	60	-	-	VFTM TRI-1,5	VFKB-45	E05	1.908,20
5113465800	HCTT/4-800/H-A	1400	3 kW **	-	7,3	26.600	-	85	90	67	-	-	VFTM TRI-4	VFKB-45	E05	2.355,75
5113468200	HCTT/4-900/H-A	1400	4 kW **	-	9,5	35.900	-	88	94	77	-	-	VFTM TRI-5,5	-	E05	3.231,64
5113469000	HCTT/4-1000/H-A	1400	5,5 kW **	-	12	44.900	-	89	95	123	-	-	VFTM TRI-5,5	-	E05	3.506,79
TRIFÁSICOS 6 POLOS																
5113453400	HCTT/6-450-A	835	190	-	0,48	4.400	3.600	56	60	23	-	RMT-1,5	VFTM TRI-0,37	VFKB-45	E05	890,08
5113454200	HCTT/6-500-A	830	250	-	0,57	5.500	4.500	60	63	25	-	RMT-1,5	VFTM TRI-0,37	VFKB-45	E05	966,08
5113455900	HCTT/6-560-A	850	410	-	0,93	7.900	6.700	64	68	40	-	RMT-1,5	VFTM TRI-0,37	VFKB-45	E05	1.369,15
5113456700	HCTT/6-630-A	810	600	-	1,18	9.900	7.800	66	70	42	-	RMT-1,5	VFTM TRI-0,37	VFKB-45	E05	1.519,72
5113466600	HCTT/6-710-A	900	1100	-	3,3	14.200	-	69	75	54	-	-	VFTM TRI-1,5	VFKB-45	E05	1.887,92
5113477300	HCTT/6-800/H-A	930	0,75 kW**	-	2,5	17.700	-	75	80	57	-	-	VFTM TRI-1,1	VFKB-45	E05	2.316,35
5113478100	HCTT/6-900/H-A	930	1,1 kW**	-	3,5	23.800	-	78	84	67	-	-	VFTM TRI-1,5	VFKB-45	E05	3.186,60
5113479900	HCTT/6-1000/H-A	930	1,5 kW**	-	4,5	28.800	-	79	85	108	-	-	VFTM TRI-2,2	VFKB-45	E05	3.487,27
TRIFÁSICOS 8 POLOS																
5113480700	HCTT/8-710-A	670	370	-	1,2	10.600	-	61	67	52	-	-	VFTM TRI-0,37	VFKB-45	E05	1.887,92
5113481500	HCTT/8-800/H-A	700	0,37 kW**	-	1,9	13.300	-	67	72	57	-	-	VFTM TRI-0,75	VFKB-45	E05	2.316,35
5113482300	HCTT/8-900/H-A	700	0,55 kW**	-	2,3	18.000	-	70	76	67	-	-	VFTM TRI-1,1	VFKB-45	E05	3.186,60
5113483100	HCTT/8-1000/H-A	700	0,75 kW**	-	2,8	21.700	-	71	77	105	-	-	VFTM TRI-1,1	VFKB-45	E05	3.402,20
TRIFÁSICOS - 4/8 POLOS																
5113407200	HCTT/4/8-400-A	1300/700	250/150	-	0,55/0,35	4.720	2.360	59	58	18	-	-	-	-	E05	861,33
5113407300	HCTT/4/8-450-A	1360/700	400/170	-	0,80/0,50	6.670	3.335	63	61	26	-	-	-	-	E05	1.021,48
5113407400	HCTT/4/8-500-A	1370/700	550/230	-	1,2/0,8	8.440	4.220	69	67	28	-	-	-	-	E05	1.105,73
5113407500	HCTT/4/8-560-A	1300/700	1100/300	-	2/1	11.400	5.700	73	69	60	-	-	-	-	E05	1.562,12
5113407600	HCTT/4/8-630-A	1400/720	1300/400	-	2,5/1,7	15.300	7.650	74	70	65	-	-	-	-	E05	1.735,09
5113407700	HCTT/4/8-710-A	1300/670	2200/500	-	4,00/1,5	20.500	10.250	82	80	80	-	-	-	-	E05	2.137,20
5113816200	HCTT/4/8-800-A	1430/720	3/0,65kW**	-	6,8/2,5	26.600	13.300	89	86	85	-	-	-	-	E05	2.638,45
5113407800	HCTT/4/8-900-A	1455/730	4/0,75kW**	-	8,9/3,2	35.900	17.950	92	89	90	-	-	-	-	E05	3.619,44
5113407900	HCTT/4/8-1000-A	1425/715	5,5/1,1kW**	-	11/3,7	44.900	22.450	93	90	125	-	-	-	-	E05	3.927,59

* Presión sonora media en campo libre. ** Potencia útil.

*** La segunda velocidad se consigue con un conmutador triángulo / estrella. En los modelos de 2 velocidades tipo Dahlander, mediante conmutador Dahlander.

**** Los reguladores trifásicos (RMT) o convertidores de frecuencia (VFKB/VFTM) recomendados en la tabla, son para una tensión 400V.

Serie HGTT-V



Ventiladores helicoidales de tejado, de descarga vertical, para ventilación general, conjunto camisa-faldón fabricado con chapa de acero galvanizado en caliente, envolvente fabricada con chapa de acero galvanizado con protección anticorrosiva poliéster, hélice de álabes de aluminio y semicubo de chapa de acero, compuerta antirretorno, reja de protección en la descarga, interruptor paro-marcha exterior, motor trifásico, IP55, Clase F.

Motores

De 4 polos.
Tensión de alimentación
Trifásicos 230/400V-50Hz hasta 3 kW.
Trifásicos 400V-50Hz, para potencias superiores y motores de 2 velocidades.
(Ver cuadro de características).

Otros datos

Sentido del aire: Motor-hélice (flujo A).
Bajo demanda, motores de 6 polos y de 2 velocidades (4/6 y 4/8 polos).

Consultar EasyVent para seleccionar el equipo idóneo para la instalación, y obtener la ficha técnica correspondiente.



Es imprescindible comprobar que las características eléctricas (voltaje, intensidad, frecuencia, etc) del motor que aparecen en la placa del mismo son compatibles con las de la instalación.

Código	Modelo	Potencia motor (kW)	Intensidad máxima absorbida a 400V (A)	Peso (kg)	Grupo producto	Precio €/u.	Código	Modelo	Potencia motor (kW)	Intensidad máxima absorbida a 400V (A)	Peso (kg)	Grupo producto	Precio €/u.
1 VELOCIDAD - 4 POLOS							1 VELOCIDAD - 4 POLOS						
GH4086015U1	HGTT-V/4-800-6/-1,5	1,5	3,15	167	E05	4.200,56	GH4109055U1	HGTT-V/4-1000-9/-5,5	5,5	10,3	274	E05	5.370,28
GH4086022U1	HGTT-V/4-800-6/-2,2	2,2	4,56	174	E05	4.285,28	GH4109075U1	HGTT-V/4-1000-9/-7,5	7,5	13,9	281	E05	5.498,44
GH4086030U1	HGTT-V/4-800-6/-3	3	6,15	180	E05	4.338,68	GH4109110U1	HGTT-V/4-1000-9/-11	11	20,7	334	E05	6.070,90
GH4086040U1	HGTT-V/4-800-6/-4	4	8,2	181	E05	4.450,30	GH4109150U1	HGTT-V/4-1000-9/-15	15	28,4	356	E05	6.307,64
GH4086055U1	HGTT-V/4-800-6/-5,5	5,5	10,3	210	E05	4.556,81	GH4109185U1	HGTT-V/4-1000-9/-18,5	18,5	34,9	388	E05	7.097,15
GH4086075U1	HGTT-V/4-800-6/-7,5	7,5	13,9	217	E05	4.684,98	GH4109220U1	HGTT-V/4-1000-9/-22	22	40,9	409	E05	8.725,72
GH4089040U1	HGTT-V/4-800-9/-4	4	8,2	186	E05	4.578,02	GH4126110U1	HGTT-V/4-1250-6/-11	11	21,7	458	E05	7.422,28
GH4089055U1	HGTT-V/4-800-9/-5,5	5,5	10,3	215	E05	4.684,56	GH4126150U1	HGTT-V/4-1250-6/-15	15	28,4	473	E05	7.731,55
GH4089075U1	HGTT-V/4-800-9/-7,5	7,5	13,9	222	E05	4.812,67	GH4126185U1	HGTT-V/4-1250-6/-18,5	18,5	34,9	505	E05	8.049,13
GH4096040U1	HGTT-V/4-900-6/-4	4	8,2	223	E05	4.858,84	GH4126220U1	HGTT-V/4-1250-6/-22	22	40,9	526	E05	8.641,34
GH4096055U1	HGTT-V/4-900-6/-5,5	5,5	10,3	252	E05	4.965,38	GH4126300U1	HGTT-V/4-1250-6/-30	30	54,6	574	E05	10.252,70
GH4096075U1	HGTT-V/4-900-6/-7,5	7,5	13,9	259	E05	5.093,49	GH4126370U1	HGTT-V/4-1250-6/-37	37	65,6	720	E05	10.936,06
GH4096110U1	HGTT-V/4-900-6/-11	11	20,7	312	E05	5.665,97	GH4126450U1	HGTT-V/4-1250-6/-45	45	79,4	748	E05	11.846,02
GH4096150U1	HGTT-V/4-900-6/-15	15	28,4	334	E05	5.902,73	GH4129150U1	HGTT-V/4-1250-9/-15	15	28,4	483	E05	7.912,40
GH4099055U1	HGTT-V/4-900-9/-5,5	5,5	10,3	258	E05	5.093,07	GH4129185U1	HGTT-V/4-1250-9/-18,5	18,5	34,9	515	E05	8.209,87
GH4099075U1	HGTT-V/4-900-9/-7,5	7,5	13,9	265	E05	5.221,23	GH4129220U1	HGTT-V/4-1250-9/-22	22	40,9	536	E05	8.822,22
GH4099110U1	HGTT-V/4-900-9/-11	11	20,7	318	E05	5.793,68	GH4129300U1	HGTT-V/4-1250-9/-30	30	54,6	584	E05	10.433,57
GH4099150U1	HGTT-V/4-900-9/-15	15	28,4	340	E05	6.030,43	GH4129370U1	HGTT-V/4-1250-9/-37	37	65,6	730	E05	11.116,89
GH4106040U1	HGTT-V/4-1000-6/-4	4	8,2	238	E05	5.147,50	GH4129450U1	HGTT-V/4-1250-9/-45	45	79,4	758	E05	12.063,36
GH4106055U1	HGTT-V/4-1000-6/-5,5	5,5	10,3	267	E05	5.236,85							
GH4106075U1	HGTT-V/4-1000-6/-7,5	7,5	13,9	274	E05	5.364,99							
GH4106110U1	HGTT-V/4-1000-6/-11	11	20,7	327	E05	5.937,46							
GH4106150U1	HGTT-V/4-1000-6/-15	15	28,4	349	E05	6.174,22							
GH4106185U1	HGTT-V/4-1000-6/-18,5	18,5	34,9	381	E05	6.963,72							
GH4106220U1	HGTT-V/4-1000-6/-22	22	40,9	402	E05	8.592,29							

4/8 POLOS

Código	Modelo	Potencia motor (kW)		Intensidad máxima absorbida a 400V (A)		Peso (kg)	Grupo producto	Precio €/u.
		VA	VL	VA	VL			

2 VELOCIDADES - 4/8 POLOS

GH4708601701	HGTT-V/4/8-800-6/-1,7/0,35	1,7	0,35	4	1,6	163	E05	4.410,60
GH4708602301	HGTT-V/4/8-800-6/-2,3/0,5	2,3	0,5	5,2	1,9	167	E05	4.499,55
GH4708603001	HGTT-V/4/8-800-6/-3/0,65	3	0,65	6,8	2,5	173	E05	4.555,61
GH4708604001	HGTT-V/4/8-800-6/-4/0,75	4	0,75	8,7	3,5	184	E05	4.672,82
GH4708605011	HGTT-V/4/8-800-6/-5/1	5	1	9,9	3,3	195	E05	4.784,67
GH4708605811	HGTT-V/4/8-800-6/-6,8/1,4	6,8	1,4	13,7	5,1	206	E05	4.919,22
GH4708608421	HGTT-V/4/8-800-6/-8,4/2,05	8,4	2,05	16,6	6,2	222	E05	5.169,64

GH4708903001	HGTT-V/4/8-800-9/-3/0,65	3	0,65	6,8	2,5	178	E05	4.703,08
GH4708904001	HGTT-V/4/8-800-9/-4/0,75	4	0,75	8,7	3,5	189	E05	4.806,92
GH4708905011	HGTT-V/4/8-800-9/-5/1	5	1	9,9	3,3	200	E05	4.918,77
GH4708905811	HGTT-V/4/8-800-9/-6,8/1,4	6,8	1,4	13,7	5,1	211	E05	5.053,30
GH4708908421	HGTT-V/4/8-800-9/-8,4/2,05	8,4	2,05	16,6	6,2	227	E05	5.274,95

GH4709603001	HGTT-V/4/8-900-6/-3/0,65	3	0,65	6,8	2,5	215	E05	5.028,77
GH4709604001	HGTT-V/4/8-900-6/-4/0,75	4	0,75	8,7	3,5	226	E05	5.101,77
GH4709605011	HGTT-V/4/8-900-6/-5/1	5	1	9,9	3,3	237	E05	5.213,63
GH4709605811	HGTT-V/4/8-900-6/-6,8/1,4	6,8	1,4	13,7	5,1	248	E05	5.348,17
GH4709608421	HGTT-V/4/8-900-6/-8,4/2,05	8,4	2,05	16,6	6,2	264	E05	5.548,94
GH4709610521	HGTT-V/4/8-900-6/-10,5/2,2	10,5	2,2	21	7,4	283	E05	5.949,28
GH4709615521	HGTT-V/4/8-900-6/-15,5/2,7	15,5	2,7	30	9,5	306	E05	6.197,85

GH4709904001	HGTT-V/4/8-900-9/-4/0,75	4	0,75	8,7	3,5	232	E05	5.154,17
GH4709905011	HGTT-V/4/8-900-9/-5/1	5	1	9,9	3,3	243	E05	5.347,72
GH4709905811	HGTT-V/4/8-900-9/-6,8/1,4	6,8	1,4	13,7	5,1	254	E05	5.482,28
GH4709908421	HGTT-V/4/8-900-9/-8,4/2,05	8,4	2,05	16,6	6,2	270	E05	5.661,66
GH4709910521	HGTT-V/4/8-900-9/-10,5/2,2	10,5	2,2	21	7,4	289	E05	6.083,37
GH4709915521	HGTT-V/4/8-900-9/-15,5/2,7	15,5	2,7	30	9,5	312	E05	6.331,95

Código	Modelo	Potencia motor (kW)		Intensidad máxima absorbida a 400V (A)		Peso (kg)	Grupo producto	Precio €/u.
		VA	VL	VA	VL			

2 VELOCIDADES - 4/8 POLOS

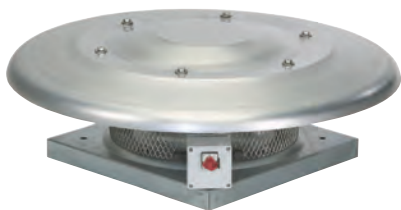
GH4710604001	HGTT-V/4/8-1000-6/-4/0,75	4	0,75	8,7	3,5	241	E05	5.404,87
GH4710605011	HGTT-V/4/8-1000-6/-5/1	5	1	9,9	3,3	252	E05	5.498,69
GH4710606811	HGTT-V/4/8-1000-6/-6,8/1,4	6,8	1,4	13,7	5,1	263	E05	5.633,24
GH4710608421	HGTT-V/4/8-1000-6/-8,4/2,05	8,4	2,05	16,6	6,2	279	E05	5.903,03
GH4710610521	HGTT-V/4/8-1000-6/-10,5/2,2	10,5	2,2	21	7,4	298	E05	6.234,33
GH4710615521	HGTT-V/4/8-1000-6/-15,5/2,7	15,5	2,7	30	9,5	321	E05	6.482,93
GH4710617031	HGTT-V/4/8-1000-6/-17/3,4	17	3,4	33	11	341	E05	7.311,92
GH4710622041	HGTT-V/4/8-1000-6/-22/4,4	22	4,4	43	15	365	E05	9.021,91

GH4710906811	HGTT-V/4/8-1000-9/-6,8/1,4	6,8	1,4	13,7	5,1	270	E05	5.638,80
GH4710908421	HGTT-V/4/8-1000-9/-8,4/2,05	8,4	2,05	16,6	6,2	286	E05	5.773,35
GH4710910521	HGTT-V/4/8-1000-9/-10,5/2,2	10,5	2,2	21	7,4	305	E05	6.374,44
GH4710915521	HGTT-V/4/8-1000-9/-15,5/2,7	15,5	2,7	30	9,5	328	E05	6.623,03
GH4710917031	HGTT-V/4/8-1000-9/-17/3,4	17	3,4	33	11	348	E05	7.452,01
GH4710922041	HGTT-V/4/8-1000-9/-22/4,4	22	4,4	43	15	372	E05	9.162,02

GH4712610521	HGTT-V/4/8-1250-6/-10,5/2,2	10,5	2,2	21	7,4	422	E05	7.568,09
GH4712615521	HGTT-V/4/8-1250-6/-15,5/2,7	15,5	2,7	30	9,5	445	E05	8.138,46
GH4712617031	HGTT-V/4/8-1250-6/-17/3,4	17	3,4	33	11	465	E05	8.451,58
GH4712622041	HGTT-V/4/8-1250-6/-22/4,4	22	4,4	43	15	489	E05	9.096,15
GH4712633081	HGTT-V/4/8-1250-6/-33/8	33	8	61	21	533	E05	10.792,33
GH4712642011	HGTT-V/4/8-1250-6/-42/10	42	10	85	27	593	E05	11.511,61

GH4712915521	HGTT-V/4/8-1250-9/-15,5/2,7	15,5	2,7	30	9,5	455	E05	8.328,85
GH4712917031	HGTT-V/4/8-1250-9/-17/3,4	17	3,4	33	11	475	E05	8.641,97
GH4712922041	HGTT-V/4/8-1250-9/-22/4,4	22	4,4	43	15	499	E05	9.286,54
GH4712933081	HGTT-V/4/8-1250-9/-33/8	33	8	61	21	543	E05	10.982,71
GH4712942011	HGTT-V/4/8-1250-9/-42/10	42	10	85	27	603	E05	11.702,01
GH4712950011	HGTT-V/4/8-1250-9/-50/11	50	11	91	28	603	E05	13.708,38

Serie CRHB-N/CRHT-N



Ventiladores centrífugos de tejado, de descarga horizontal, de muy bajo perfil, base de chapa de acero galvanizada, cubierta de aluminio, rodete centrífugo de álabes hacia atrás (de plástico para los modelos 225 y 250, de chapa de aluminio para los modelos 280 a 630), protegido con reja de seguridad antipájaros, motor de rotor exterior, con protector térmico e interruptor paro-marcha.



Motores

De 2, 4, ó 6 polos según versiones.
Tensión de alimentación
Monofásicos 230V-50/60Hz (1), IP54, Clase F, regulables por variación de tensión.
Trifásicos 230/400V-50/60Hz (2), IP54, Clase F.
Modelos trifásicos regulables por convertidor de frecuencia y por variación de tensión (excepto modelos 4-450 y 4-560).
(1) Modelos /4-500 y 6/630, 230V-50Hz.
(2) Modelos /4-450, 4/560 y 6/630, 230/400V-50Hz.

Serie CRVB-N/CRVT-N



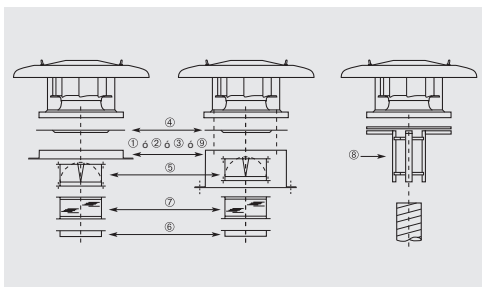
Ventiladores centrífugos de tejado, de descarga vertical, de muy bajo perfil, base de chapa de acero galvanizada, cubierta de aluminio, rodete centrífugo de álabes hacia atrás (de plástico para los modelos 225 y 250, de chapa de aluminio para los modelos 280 a 630), protegido con reja de seguridad antipájaros, motor de rotor exterior, con protector térmico e interruptor paro-marcha.



Motores

De 2, 4, ó 6 polos según versiones.
Tensión de alimentación
Monofásicos 230V-50/60Hz (1), IP54, Clase F, regulables por variación de tensión.
Trifásicos 230/400V-50/60Hz (2), IP54, Clase F.
Modelos trifásicos regulables por convertidor de frecuencia y por variación de tensión (excepto modelos 4-450 y 4-560).
(1) Modelos /4-500 y 6/630, 230V-50Hz.
(2) Modelos /4-450, 4/560 y 6/630, 230/400V-50Hz.

INSTALACIÓN ACCESORIOS DE MONTAJE SERIE CRHB-N/CRHT-N CRVB-N/CRVT-N (Ver códigos y precios en Accesorios Generales)



Modelo de extractor	① Marco soporte	② Base soporte aislada	③ Base atenuadora acústica	④ Placa de adaptación	⑤ Compuerta anti-rretorno	⑥ Brida	⑦ Acoplamiento elástico	⑧ Adaptación circular	⑨ Base soporte cubiertas inclinadas
225N	JMS-300	JBS-300	JAA-300	JPA-300	JCA-300	JBR-300	JAЕ-300	JCC-300	BI-3
250N	JMS-300	JBS-300	JAA-300	JPA-300	JCA-300	JBR-300	JAЕ-300	JCC-300	BI-3
280N	JMS-435	JBS-435	JAA-435	JPA-435	JCA-435	JBR-435	JAЕ-435	JCC-435	BI-4
315N	JMS-560	JBS-560	JAA-560	JPA-560	JCA-560	JBR-560	JAЕ-560	JCC-560	BI-5
355N	JMS-560	JBS-560	JAA-560	JPA-560	JCA-560	JBR-560	JAЕ-560	JCC-560	BI-5
400N	JMS-630	JBS-630	JAA-630	JPA-630	JCA-630	JBR-630	JAЕ-630	JCC-630	BI-6
450N	JMS-630	JBS-630	JAA-630	JPA-630	JCA-630	JBR-630	JAЕ-630	JCC-630	BI-6
500N	JMS-710	JBS-710	JAA-710	JPA-710	JCA-710	JBR-710	JAЕ-710	-	BI-7
560N	JMS-905	JBS-905	JAA-905	JPA-905	JCA-905	JBR-905	JAЕ-905	-	BI-9
630N	JMS-905	JBS-905	JAA-905	JPA-905	JCA-905	JBR-905	JAЕ-905	-	BI-9

Es imprescindible comprobar que las características eléctricas (voltaje, intensidad, frecuencia, etc) del motor que aparecen en la placa del mismo son compatibles con las de la instalación.

Código	Modelo	Velocidad (r.p.m.)	Potencia absorbida máxima (W)	Intensidad máxima absorbida a 230V** (A)		Caudal máximo (m³/h)	Nivel presión sonora* (dB(A))		Temperatura de trabajo a 50Hz (°C)	Peso (kg)	Regulador de tensión		Grupo producto	Precio €/u.
							Aspiración	Descarga			REB	RMB		
MONOFÁSICOS 2 POLOS														
5136911300	CRHB/2-225N	2640	160	0,7		1.160	44	50	-40/+70	11	REB-1N	RMB-1,5	E05	624,17
5136911700	CRHB/2-250N	2630	236	1,0(1,1)		1.390	52	58	-40/+70	11,5	REB-2,5N	RMB-1,5	E05	654,01
MONOFÁSICOS 4 POLOS														
5136911500	CRHB/4-225N	1400	41	0,2		600	36	42	-40/+70	10	REB-1N	RMB-1,5	E05	499,31
5136911900	CRHB/4-250N	1320	46	0,2		740	38	44	-40/+70	10,5	REB-1N	RMB-1,5	E05	523,22
5136912100	CRHB/4-280N	1280	101	0,4		1.530	41	47	-40/+70	17	REB-1N	RMB-1,5	E05	661,70
5136912500	CRHB/4-315N	1370	157	0,7(0,8)		2.110	45	52	-40/+70	25,5	REB-1N	RMB-1,5	E05	787,36
5136913500	CRHB/4-355N	1370	296	1,2(1,5)		2.960	51	57	-40/+70	27	REB-2,5N	RMB-3,5	E05	920,65
5136916800	CRHB/4-400N	1380	544	2,3(2,7)		4.540	53	60	-40/+55	30,5	REB-5	RMB-3,5	E05	1.152,31
5136917600	CRHB/4-450N	1410	925	3,8(5,5)		6.310	60	68	-40/+70	42	REB-10	RMB-8	E05	1.412,69
5136979000	CRHB/4-500N	1410	1.588	6,6(9,1)		8.770	63	71	-40/+40	60	REB-10	RMB-10	E05	1.582,74
MONOFÁSICOS 6 POLOS														
5136912700	CRHB/6-315N	880	60	0,3		1.420	36	44	-40/+70	24	REB-1N	RMB-1,5	E05	774,90
5136913700	CRHB/6-355N	890	116	0,6		2.130	38	45	-40/+70	24,5	REB-1N	RMB-1,5	E05	906,82
5136917000	CRHB/6-400N	910	171	0,7		2.950	45	51	-40/+70	30,5	REB-1N	RMB-1,5	E05	1.129,71
5136917800	CRHB/6-450N	900	306	1,3		4.220	49	56	-40/+60	32	REB-2,5N	RMB-1,5	E05	1.385,00
5136979200	CRHB/6-500N	910	445	1,9(2,5)		5.930	51	58	-40/+70	47	REB-2,5N	RMB-3,5	E05	1.551,72
5136979800	CRHB/6-560N	930	917	4,4(5,1)		9.350	56	64	-40/+70	60	REB-10	RMB-8	E05	1.662,76
5136980400	CRHB/6-630N	890	1.533	5,7(7,1)		13.240	59	67	-40/+50	68	REB-10	RMB-8	E05	1.722,62

* Nivel de presión acústica medido a 3 m, en propagación semiesférica, en el punto de trabajo 2 de la curva de rendimiento.

** Corriente máxima cuando la velocidad está controlada por la tensión.

Código	Modelo	Velocidad (r.p.m.)	Potencia absorbida máxima (W)	Intensidad máxima absorbida** (A)		Caudal máximo (m³/h)	Nivel presión sonora* (dB(A))		Temperatura de trabajo a 50Hz (°C)	Peso (kg)	Convertidor de frecuencia				Grupo producto	Precio €/u.
				230V	400V		Aspiración Descarga				VFKB		VFTM			
							1-230V	3-400V			1-230V	3-400V				
TRIFÁSICOS 4 POLOS																
5136912900	CRHT/4-315N	1370	162	0,7	0,4	2.200	44	51	-40/+70	24,5	24	45	0,18	0,37	E05	782,27
5136913900	CRHT/4-355N	1390	305	1,2	0,7	3.190	44	51	-40/+65	26	24	45	0,18	0,37	E05	914,60
5136917200	CRHT/4-400N	1370	517	1,9	1,1	4.630	54	60	-40/+70	29,5	24	45	0,37	0,37	E05	1.146,87
5136918000	CRHT/4-450N	1400	893	3,3	1,9	6.180	58	66	-40/+60	40	24	45	0,55	0,75	E05	1.407,27
5136979400	CRHT/4-500N	1420	1.552	5,4	3,1	8.680	64	71	-40/+70	53	24	45	1,1	1,5	E05	1.577,32
5136980000	CRHT/4-560N	1350	2.619	7,8	4,5	13.220	66	75	-40/+60	64,5	24	45	1,5	2,2	E05	1.696,87
TRIFÁSICOS 6 POLOS																
5136913100	CRHT/6-315N	920	67	0,3	0,2	1.450	35	43	-40/+70	24,5	24	45	0,18	0,37	E05	768,87
5136914100	CRHT/6-355N	900	119	0,5	0,3	2.140	38	49	-40/+70	25	24	45	0,18	0,37	E05	900,16
5136917400	CRHT/6-400N	910	155	0,5	0,3	2.940	45	51	-40/+70	29	24	45	0,18	0,37	E05	1.124,28
5136918200	CRHT/6-450N	890	269	0,9	0,5	4.080	47	53	-40/+70	29,5	24	45	0,18	0,37	E05	1.379,57
5136979600	CRHT/6-500N	910	500	1,7	1,0	6.030	49	57	-40/+70	40	24	45	0,37	0,37	E05	1.546,27
5136980200	CRHT/6-560N	930	889	3,5	2,0	9.420	55	64	-40/+70	58	24	45	0,75	0,75	E05	1.663,60
5136980600	CRHT/6-630N	910	1.519	6,3	3,6	13.400	58	66	-40/+55	65	24	45	1,1	1,5	E05	1.723,49

* Nivel de presión acústica medido a 3 m, en propagación semiesférica, en el punto de trabajo 2 de la curva de rendimiento.

** A 50Hz sin convertidor de frecuencia.

Es imprescindible comprobar que las características eléctricas (voltaje, intensidad, frecuencia, etc) del motor que aparecen en la placa del mismo son compatibles con las de la instalación.

Código	Modelo	Velocidad (r.p.m.)	Potencia absorbida máxima (W)	Intensidad máxima absorbida a 230V** (A)	Caudal máximo (m³/h)	Nivel presión sonora* (dB(A))		Temperatura de trabajo a 50Hz (°C)	Peso (kg)	Regulador de tensión		Grupo producto	Precio €/u.
						Aspiración	Descarga			REB	RMB		
MONOFÁSICOS 2 POLOS													
5136911400	CRVB/2-225N	2660	157	0,7	1.080	49	54	-40/+70	11	REB-1N	RMB-1,5	E05	827,13
5136911800	CRVB/2-250N	2640	231	1,0(1,1)	1.320	52	58	-40/+70	11,5	REB-2,5N	RMB-1,5	E05	849,40
MONOFÁSICOS 4 POLOS													
5136911600	CRVB/4-225N	1410	41	0,2	570	36	40	-40/+70	10	REB-1N	RMB-1,5	E05	661,70
5136912000	CRVB/4-250N	1370	46	0,2	690	38	44	-40/+70	10,5	REB-1N	RMB-1,5	E05	679,48
5136912200	CRVB/4-280N	1280	99	0,4	1.350	43	48	-40/+70	17,5	REB-1N	RMB-1,5	E05	838,31
5136912600	CRVB/4-315N	1380	156	0,7(0,8)	2.050	48	53	-40/+70	27	REB-1N	RMB-1,5	E05	951,09
5136913600	CRVB/4-355N	1370	296	1,2	2.960	51	57	-40/+70	29,5	REB-2,5N	RMB-1,5	E05	1.142,65
5136916900	CRVB/4-400N	1380	570	2,4(2,8)	4.530	55	59	-40/+55	29	REB-5	RMB-3,5	E05	1.440,40
5136917700	CRVB/4-450N	1410	904	3,7(5,6)	6.280	61	65	-40/+70	40,5	REB-10	RMB-8	E05	1.765,88
5136979100	CRVB/4-500N	1410	1.587	6,5(9,1)	8.550	63	67	-40/+40	61,5	REB-10	RMB-10	E05	1.978,43
MONOFÁSICOS 6 POLOS													
5136912800	CRVB/6-315N	880	60	0,3	1.380	36	43	-40/+50	25,5	REB-1N	RMB-1,5	E05	912,87
5136913800	CRVB/6-355N	890	116	0,6	2.030	39	45	-40/+50	26,5	REB-1N	RMB-1,5	E05	1.096,68
5136917100	CRVB/6-400N	910	166	0,7	2.900	46	48	-40/+70	27,5	REB-1N	RMB-1,5	E05	1.382,77
5136917900	CRVB/6-450N	890	310	1,3	4.070	49	53	-40/+60	30	REB-2,5N	RMB-1,5	E05	1.695,24
5136979300	CRVB/6-500N	910	444	1,9(2,4)	5.750	51	56	-40/+70	48,5	REB-2,5N	RMB-3,5	E05	1.899,30
5136979900	CRVB/6-560N	930	930	4,4(5,1)	8.920	56	61	-40/+70	65	REB-10	RMB-8	E05	2.043,32
5136980500	CRVB/6-630N	900	1.550	6,6(6,9)	12.410	58	65	-40/+50	73	REB-10	RMB-8	E05	2.157,55

* Nivel de presión acústica medido a 3 m, en propagación semiesférica, en el punto de trabajo 2 de la curva de rendimiento.

** Corriente máxima cuando la velocidad está controlada por la tensión.

Código	Modelo	Velocidad (r.p.m.)	Potencia absorbida máxima (W)	Intensidad máxima absorbida** (A)		Caudal máximo (m³/h)	Nivel presión sonora* (dB(A))		Temperatura de trabajo a 50Hz (°C)	Peso (kg)	Convertidor de frecuencia				Grupo producto	Precio €/u.
				230V	400V		Aspiración				VFTM					
							1-230V	3-400V			1-230V	3-400V				
TRIFÁSICOS 4 POLOS																
5136913000	CRVT/4-315N	1370	160	0,7	0,4	2.130	46	51	-40/+70	26	24	45	0,18	0,37	E05	944,34
5136914000	CRVT/4-355N	1390	296	1,2	0,7	3.030	47	53	-40/+65	27	24	45	0,18	0,37	E05	1.136,64
5136917300	CRVT/4-400N	1380	504	1,9	1,1	4.540	54	58	-40/+70	28	24	45	0,37	0,37	E05	1.445,83
5136918100	CRVT/4-450N	1390	900	3,1	1,8	6.080	58	63	-40/+70	38,5	24	45	0,55	0,75	E05	1.771,33
5136979500	CRVT/4-500N	1420	1.588	5,4	3,1	8.530	64	68	-40/+70	54,5	24	45	1,1	1,5	E05	1.983,86
5136980100	CRVT/4-560N	1350	2.639	8,0	4,6	12.710	65	71	-40/+60	70	24	45	1,5	2,2	E05	2.280,66
TRIFÁSICOS 6 POLOS																
5136913200	CRVT/6-315N	920	66	0,3	0,2	1.410	36	43	-40/+70	26	24	45	0,18	0,37	E05	906,26
5136914200	CRVT/6-355N	900	118	0,5	0,3	2.080	39	54	-40/+70	27	24	45	0,18	0,37	E05	1.090,02
5136917500	CRVT/6-400N	920	153	0,5	0,3	2.830	44	49	-40/+70	27,5	24	45	0,18	0,37	E05	1.387,99
5136918300	CRVT/6-450N	890	267	0,9	0,5	3.800	48	51	-40/+70	28	24	45	0,18	0,37	E05	1.700,46
5136979700	CRVT/6-500N	920	498	1,9	1,1	5.940	50	55	-40/+70	41	24	45	0,37	0,37	E05	1.904,52
5136980300	CRVT/6-560N	930	882	3,5	2,0	9.010	57	60	-40/+70	63,5	24	45	0,75	0,75	E05	2.189,43
5136980700	CRVT/6-630N	900	1.521	6,4	3,7	12.550	58	64	-40/+55	70	24	45	1,1	1,5	E05	2.268,24

* Nivel de presión acústica medido a 3 m, en propagación semiesférica, en el punto de trabajo 2 de la curva de rendimiento.

** A 50Hz sin convertidor de frecuencia.

Serie CRHB-N ECOWATT



Ventiladores centrífugos de tejado, de bajo perfil, de descarga horizontal, compuestos por:

- Rodete centrífugo de álabes hacia atrás.
- Reja de protección antipájaros.
- Base de chapa de acero galvanizada y cubierta de aluminio.
- Interruptor paro-marcha.
- Motor brushless EC de corriente continua, de rotor externo, IP44, 230V±15%-50/60Hz, con protector térmico, capacitados para trabajar a temperaturas de -20°C a +40°C.

Velocidad regulable mediante potenciómetro ubicado en la caja de bornes o mediante control externo tipo REB-ECOWATT.

Entrada analógica para controlar el ventilador con una señal externa de 0-10V.



Serie CRVB-N ECOWATT



Ventiladores centrífugos de tejado, de bajo perfil, de descarga vertical, compuestos por:

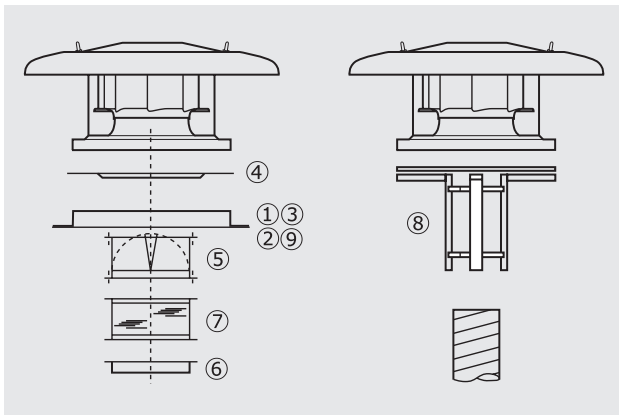
- Rodete centrífugo de álabes hacia atrás.
- Reja de protección antipájaros.
- Base de chapa de acero galvanizada y cubierta de aluminio.
- Interruptor paro-marcha.
- Motor brushless EC de corriente continua, de rotor externo, IP44, 230V±15%-50/60Hz, con protector térmico, capacitados para trabajar a temperaturas de -20°C a +40°C.

Velocidad regulable mediante potenciómetro ubicado en la caja de bornes o mediante control externo tipo REB-ECOWATT.

Entrada analógica para controlar el ventilador con una señal externa de 0-10V.



INSTALACIÓN ACCESORIOS DE MONTAJE SERIE CRHB/CRHV-N ECOWATT (Ver códigos y precios en Accesorios Generales)



Modelo de extractor	① Marco soporte	② Base soporte aislada	③ Base atenuadora acústica	④ Placa de adaptación	⑤ Compuerta antirretorno	⑥ Brida	⑦ Acoplamiento elástico	⑧ Adaptación circular	⑨ Base soporte cubiertas inclinadas
250N	JMS-300	JBS-300	JAA-300	JPA-300	JCA-300	JBR-300	JAЕ-300	JCC-300	BI-3
280N	JMS-435	JBS-435	JAA-435	JPA-435	JCA-435	JBR-435	JAЕ-435	JCC-435	BI-4
315N	JMS-560	JBS-560	JAA-560	JPA-560	JCA-560	JBR-560	JAЕ-560	JCC-560	BI-5
355N	JMS-560	JBS-560	JAA-560	JPA-560	JCA-560	JBR-560	JAЕ-560	JCC-560	BI-5

Es imprescindible comprobar que las características eléctricas (voltaje, intensidad, frecuencia, etc) del motor que aparecen en la placa del mismo son compatibles con las de la instalación.

Código	Modelo	Tensión de regulación (V)	Velocidad (r.p.m.)	Potencia absorbida máxima (W)	Intensidad máxima absorbida (A)	Caudal máximo (m³/h)	Nivel presión sonora* a 4 m (dB(A))		Peso (kg)	Grupo producto	Precio €/u.
							Aspiración	Descarga			
MODELOS DESCARGA HORIZONTAL											
5136004100	CRHB-250 N ECOWATT	10	2640	216	1,4	1.380	47	53	10	E05	663,54
		8	2280	140	1,0	1.190	44	49			
		6	1770	70	0,5	920	38	44			
		4	1270	30	0,2	670	31	37			
5136916100	CRHB-280 N ECOWATT	10	1800	180	0,8	2.026	44	51	16	E05	884,72
		8	1592	131	0,6	1.593	42	49			
		6	1288	75	0,4	1.439	37	44			
		4	979	39	0,2	1.093	31	38			
5136916200	CRHB-315 N ECOWATT	10	1700	276	0,8	2.812	49	52	18	E05	1.034,45
		8	1493	200	0,6	2.498	47	50			
		6	1295	127	0,3	2.204	44	48			
		4	1091	78	0,3	1.826	39	43			
5136916300	CRHB-355 N ECOWATT	10	1499	338	1,4	3.456	46	54	22	E05	1.177,44
		8	1332	238	1,0	3.082	43	51			
		6	1098	143	0,6	2.644	39	47			
		4	859	73	0,3	2.024	34	42			
(N) 5136007000	CRHB-400 N ECOWATT	10	1770	917	3,8	5.730	55	62	32	E05	1.609,89
		8	1580	664	2,8	4.990	53	60			
		6	1250	345	1,5	3.990	48	54			
		4	950	167	0,7	2.960	42	48			
(N) 5136007500	CRHB-450 N ECOWATT	10	1450	971	4,0	6.590	53	60	35	E05	1.672,11
		8	1270	662	2,8	5.750	50	57			
		6	1060	374	1,6	4.720	46	53			
		4	840	202	0,9	3.680	41	48			
MODELOS DESCARGA VERTICAL											
5136004000	CRVB-250 N ECOWATT	10	2640	216	1,4	1.320	47	51	11	E05	899,43
		8	2280	142	1,0	1.150	44	48			
		6	1770	71	0,5	890	38	43			
		4	1260	31	0,3	640	31	35			
5136915800	CRVB-280 N ECOWATT	10	1799	183	0,8	1.823	46	55	18	E05	1.068,69
		8	1576	129	0,6	1.593	43	52			
		6	1273	74	0,4	1.283	38	47			
		4	967	30	0,3	988	32	41			
5136915900	CRVB-315 N ECOWATT	10	1700	270	0,8	2.703	51	58	20	E05	1.283,93
		8	1468	183	0,6	2.411	47	55			
		6	1276	124	0,3	2.087	43	50			
		4	1078	81	0,2	1.756	38	44			
5136916000	CRVB-355 N ECOWATT	10	1499	348	1,5	3.388	43	49	25	E05	1.414,07
		8	1332	242	1,0	3.016	40	46			
		6	1105	143	0,6	2.530	36	43			
		4	862	74	0,4	2.051	31	37			
(N) 5136006800	CRVB-400 N ECOWATT	10	1775	940	3,9	5.530	49	61	34	E05	1.770,87
		8	1550	630	2,6	4.840	47	59			
		6	1240	350	1,4	3.720	42	53			
		4	955	175	0,8	2.890	36	47			
(N) 5136007300	CRVB-450 N ECOWATT	10	1440	857	3,6	6.000	47	59	37	E05	1.839,32
		8	1290	644	2,7	5.390	44	56			
		6	1070	381	1,6	4.550	40	52			
		4	840	199	0,9	3.570	35	47			

* Nivel de presión sonora, medido a 4 metros, con el extractor de tejado instalado en una superficie plana, trabajando en los puntos 2 - 5 - 8 y 11 de la curva característica.

(N) NOVEDAD

Serie CRHB-N ECOWATT PLUS



Ventiladores centrífugos de tejado, autorregulados, de bajo perfil, de descarga horizontal, compuestos por motor brushless de rotor exterior de corriente continua, rodete centrífugo álabes hacia atrás, reja de protección antipájaros, base de chapa de acero galvanizada y cubierta de aluminio e interruptor paro-marcha.

Motores

Motor brushless de rotor exterior de corriente continua, de alto rendimiento y bajo consumo, alimentación 230V±10% 50/60Hz, IP44, rodamientos a bolas y protector térmico.

Control integrado

Se suministra con control integrado del tipo plug & play preconfigurado para trabajar a presión constante (COP) con una consigna de 100 Pa.

Adquiriendo la consola de programación PROSYS ECOWATT, se tendrá acceso a la parametrización del modo presión constante (COP) además de 3 modos adicionales:

- Caudal constante (CAV).
- Proporcional (VAV).
- Mínimo-Máximo.
- Programador horario (con combinación con accesorio TIMER RTC).



PRESIÓN CONSTANTE



CAUDAL CONSTANTE

Modo Presión constante (COP)

- Velocidad mínima del ventilador entre 0-50%.
- Velocidad máxima del ventilador entre 50-100%.
- Posición noche ajustable entre 25-100% de la presión a velocidad máxima.

Modo Caudal constante (CAV)

- Velocidad mínima del ventilador entre 0-50%.
- Velocidad máxima del ventilador entre 50-100%.
- Posición noche ajustable entre 25-100% del caudal a velocidad máxima.

Modo Proporcional (VAV)

- Hasta 2 entradas analógicas, 0-10V ó 4-20mA.
- Selección de demanda máxima cuando 2 entradas analógicas conectadas.
- Velocidad mínima del ventilador entre 0-50%.
- Velocidad máxima del ventilador entre 50-100%.
- Salida para relé de alarma.

Modo Mínimo-Máximo

- Entrada digital para selección de velocidad.
- Velocidad mínima del ventilador entre 0-50%.
- Velocidad máxima del ventilador entre 50-100%.

Timer (RTC)

- Adquiriendo el accesorio TIMER RTC juntamente con la consola de programación PROSYS ECOWATT se podrá programar franjas horarias de funcionamiento.
- Hasta tres periodos diarios con la consigna deseada.
 - Periodo vacaciones.

Serie CRVB-N ECOWATT PLUS



Ventiladores centrífugos de tejado, autorregulados, de bajo perfil, de descarga vertical, compuestos por motor brushless de rotor exterior de corriente continua, rodete centrífugo álabes hacia atrás, reja de protección antipájaros, base de chapa de acero galvanizada y cubierta de aluminio e interruptor paro-marcha.

Motores

Motor brushless de rotor exterior de corriente continua, de alto rendimiento y bajo consumo, alimentación 230V±10% 50/60Hz, IP44, rodamientos a bolas y protector térmico.

Control integrado

Se suministra con control integrado del tipo plug & play preconfigurado para trabajar a presión constante (COP) con una consigna de 100 Pa.

Adquiriendo la consola de programación PROSYS ECOWATT, se tendrá acceso a la parametrización del modo presión constante (COP) además de 3 modos adicionales:

- Caudal constante (CAV).
- Proporcional (VAV).
- Mínimo-Máximo.
- Programador horario (con combinación con accesorio TIMER RTC).



PRESIÓN CONSTANTE



CAUDAL CONSTANTE

Modo Presión constante (COP)

- Velocidad mínima del ventilador entre 0-50%.
- Velocidad máxima del ventilador entre 50-100%.
- Posición noche ajustable entre 25-100% de la presión a velocidad máxima.

Modo Caudal constante (CAV)

- Velocidad mínima del ventilador entre 0-50%.
- Velocidad máxima del ventilador entre 50-100%.
- Posición noche ajustable entre 25-100% del caudal a velocidad máxima.

Modo Proporcional (VAV)

- Hasta 2 entradas analógicas, 0-10V ó 4-20mA.
- Selección de demanda máxima cuando 2 entradas analógicas conectadas.
- Velocidad mínima del ventilador entre 0-50%.
- Velocidad máxima del ventilador entre 50-100%.
- Salida para relé de alarma.

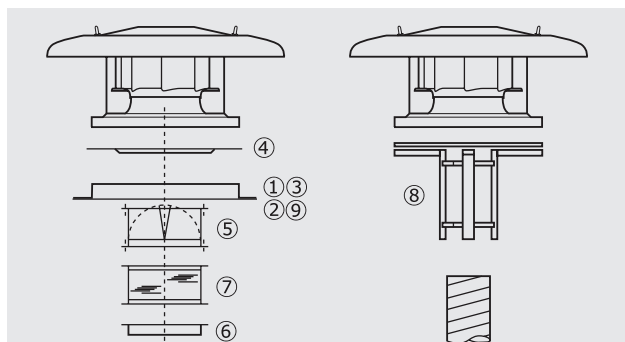
Modo Mínimo-Máximo

- Entrada digital para selección de velocidad.
- Velocidad mínima del ventilador entre 0-50%.
- Velocidad máxima del ventilador entre 50-100%.

Timer (RTC)

- Adquiriendo el accesorio TIMER RTC juntamente con la consola de programación PROSYS ECOWATT se podrá programar franjas horarias de funcionamiento.
- Hasta tres periodos diarios con la consigna deseada.
 - Periodo vacaciones.

INSTALACIÓN ACCESORIOS DE MONTAJE SERIE CRHB/CRHV-N ECOWATT PLUS (Ver códigos y precios en Accesorios Generales)



Modelo de extractor	① Marco soporte	② Base soporte aislada	③ Base atenuadora acústica	④ Placa de adaptación	⑤ Compuerta antirretorno	⑥ Brida	⑦ Acoplamiento elástico	⑧ Adaptación circular	⑨ Base soporte cubiertas inclinadas
250N	JMS-300	JBS-300	JAA-300	JPA-300	JCA-300	JBR-300	JAЕ-300	JCC-300	BI-3
280N	JMS-435	JBS-435	JAA-435	JPA-435	JCA-435	JBR-435	JAЕ-435	JCC-435	BI-4
315N	JMS-560	JBS-560	JAA-560	JPA-560	JCA-560	JBR-560	JAЕ-560	JCC-560	BI-5
355N	JMS-560	JBS-560	JAA-560	JPA-560	JCA-560	JBR-560	JAЕ-560	JCC-560	BI-5

Es imprescindible comprobar que las características eléctricas (voltaje, intensidad, frecuencia, etc) del motor que aparecen en la placa del mismo son compatibles con las de la instalación.

Código	Modelo	Tensión de regulación (V-Hz)	Velocidad (r.p.m.)	Potencia absorbida máxima (W)	Intensidad máxima absorbida (A)	Caudal máximo (m³/h)	Nivel de presión sonora* a 4 m (dB(A))		Peso (kg)	Grupo producto	Precio €/u.
							Aspiración	Descarga			
MODELOS DESCARGA HORIZONTAL											
5136912300	CRHB-280 N ECOWATT PLUS	10	1800	180	0,8	2.026	44	51	16	E05	1.252,34
		8	1592	131	0,6	1.593	42	49			
		6	1288	75	0,4	1.439	37	44			
		4	979	39	0,2	1.093	31	38			
5136913300	CRHB-315 N ECOWATT PLUS	10	1700	276	0,8	2.812	49	52	18	E05	1.293,07
		8	1493	200	0,6	2.498	47	50			
		6	1295	127	0,3	2.204	44	48			
		4	1091	78	0,3	1.826	39	43			
5136914300	CRHB-355 N ECOWATT PLUS	10	1499	338	1,4	3.456	46	54	22	E05	1.471,81
		8	1332	238	1,0	3.082	43	51			
		6	1098	143	0,6	3.644	39	47			
		4	859	73	0,3	2.024	34	42			
MODELOS DESCARGA VERTICAL											
5136002400	CRVB-250 N ECOWATT PLUS	10	2640	216	1,4	1.320	47	51	11,5	E05	1.134,76
		8	2280	142	1,0	1.150	44	48			
		6	1770	71	0,5	890	38	43			
		4	1260	31	0,3	640	31	35			
5136912400	CRVB-280 N ECOWATT PLUS	10	1799	183	0,8	1.823	46	55	18	E05	1.335,86
		8	1576	129	0,6	1.593	43	52			
		6	1273	74	0,4	1.283	38	47			
		4	967	30	0,3	988	32	41			
5136913400	CRVB-315 N ECOWATT PLUS	10	1700	270	0,8	2.703	51	58	20	E05	1.604,92
		8	1468	183	0,6	2.411	47	55			
		6	1276	124	0,3	2.087	43	50			
		4	1078	81	0,2	1.756	38	44			
5136914400	CRVB-355 N ECOWATT PLUS	10	1499	348	1,5	3.388	43	49	25	E05	1.767,58
		8	1332	242	1,0	3.016	40	46			
		6	1105	143	0,6	2.530	36	43			
		4	862	74	0,4	2.051	31	37			

* Nivel de presión sonora, medido a 4 metros, con el extractor de tejado instalado en una superficie plana, trabajando en los puntos 2 - 5 - 8 y 11 de la curva característica.

ACCESORIOS ESPECÍFICOS



Modelo

Consola de programación

PROSYS ECOWATT

Módulo para programador horario

TIMER RTC ECOWATT

(Ver códigos y precios en Accesorios Generales)



Serie TPSB



Ventiladores centrífugos de tejado, de bajo perfil, descarga horizontal, rodete de álabes hacia atrás, con cuerpo en poliamida, sombrero especial resistente a la intemperie y base en chapa de acero galvanizada. Conjunto motor-rodete equilibrado dinámicamente.

Motor monofásico 230V - 50/60Hz, IP44, Clase F (Clase B modelo 190/060), rodamientos a bolas de engrase permanente y protector térmico. Incorpora caja de bornes remota IP65.



Es imprescindible comprobar que las características eléctricas (voltaje, intensidad, frecuencia, etc) del motor que aparecen en la placa del mismo son compatibles con las de la instalación.

Código	Modelo	Velocidad (r.p.m.)	Potencia absorbida máxima (W)	Intensidad absorbida máxima a 230V (A)	Caudal máximo (m³/h)	Nivel de presión sonora* (dB(A))		Temperatura de trabajo (°C)	Peso (Kg)	Regulador de tensión opcional		Grupo producto	Precio €/u.
						Aspiración	Descarga			REB	RMB		
5505003700	TPSB/2-190/060	2520	61	0,3	600	50	53	-40/+70	3,4	REB-1 N	RMB-1,5	E05	290,88
5505003900	TPSB/2-225/088	2670	151	0,6	1.170	56	60	-40/+60	6,4	REB-1 N	RMB-1,5	E05	382,62
5505004100	TPSB/2-250/084	2650	222	1,0	1.500	57	61	-40/+60	6,4	REB-2,5 N	RMB-1,5	E05	400,29

*Nivel de presión sonora, medido a 3 metros, con el extractor de tejado instalado en una superficie plana, trabajando en los puntos 2 de la curva de características.

ACCESORIOS ESPECÍFICOS

Modelo	JPA	JMS	JBS	JCA	JAЕ	JBR	JCC	BI	JAA
TPSB/2-190/060	JPA-300	JMS-300	JBS-300	JCA-300	JAЕ-300	JBR-300	JCC-300	BI-3	JAA-300
TPSB/2-225/088	JPA-435	JMS-435	JBS-435	JCA-435	JAЕ-435	JBR-435	JCC-435	BI-4	JAA-435
TPSB/2-250/084	JPA-435	JMS-435	JBS-435	JCA-435	JAЕ-435	JBR-435	JCC-435	BI-4	JAA-435

Serie TPSB ECOWATT



Ventiladores centrífugos de tejado, de bajo perfil y descarga horizontal. Recomendados para extracciones desde cubierta en aplicaciones como viviendas, zonas comerciales y oficinas.

Descripción

- Muy bajo perfil.
- Rodete de álabes hacia atrás, de alta eficiencia y soporte motor fabricados en poliamida negra inyectada de alta resistencia.
- Sombrero especial inyectado en plástico y resistente a la intemperie.

- Base en chapa de acero con tratamiento por catáforesis y capa de pintura poliéster negra.
- Caja de bornes IP65, con soporte e interruptor paro/marcha.
- Velocidad regulable 100% mediante potenciómetro ubicado en el interior de la caja de bornes o control remoto mediante REB-ECOWATT.
- Control mediante señal analógica externa 0-10V.

Motor

Brushless EC de alta eficiencia y bajo consumo, rotor exterior, IP44.
Alimentación 230V±10% - 50/60Hz.



Es imprescindible comprobar que las características eléctricas (voltaje, intensidad, frecuencia, etc) del motor que aparecen en la placa del mismo son compatibles con las de la instalación.

Código	Modelo	Tensión de regulación (V)	Velocidad (r.p.m.)	Potencia absorbida máxima (W)	Intensidad absorbida máxima (A)	Caudal máximo (m³/h)	Nivel de presión sonora* a 3 m (dB(A))		Temperatura de trabajo (°C)	Peso (Kg)	Grupo producto	Precio €/u.
							Aspiración	Descarga				
5505003800	TPSB-190/060 ECOWATT	10	3270	99	0,7	760	57	61	-20/+60	3,2	E05	602,75
		8	3130	89	0,6	730	56	60				
		6	2650	55	0,4	620	52	57				
		4	2060	29	0,2	480	47	51				
5505004000	TPSB-225/088 ECOWATT	10	2900	168	1,1	1.270	58	64	-20/+50	6,0	E05	869,99
		8	2490	111	0,7	1.090	55	60				
		6	1940	56	0,4	850	49	53				
		4	1370	24	0,2	590	39	44				
5505004200	TPSB-250/084 ECOWATT	10	2650	202	1,3	1.490	59	63	-20/+50	6,2	E05	937,73
		8	2300	140	1,0	1.290	55	59				
		6	1800	73	0,6	1.000	49	53				
		4	1290	33	0,3	720	40	44				

*Aparato entubado y medición en puntos medios de la curva característica (puntos 2, 5, 8 y 11).

ACCESORIOS ESPECÍFICOS

Modelo	JPA	JMS	JBS	JCA	JAЕ	JBR	JCC	BI	JAA
TPSB-190/060 ECOWATT	JPA-300	JMS-300	JBS-300	JCA-300	JAЕ-300	JBR-300	JCC-300	BI-3	JAA-300
TPSB-225/088 ECOWATT	JPA-435	JMS-435	JBS-435	JCA-435	JAЕ-435	JBR-435	JCC-435	BI-4	JAA-435
TPSB-250/084 ECOWATT	JPA-435	JMS-435	JBS-435	JCA-435	JAЕ-435	JBR-435	JCC-435	BI-4	JAA-435

Serie TH-MIXVENT



Ventiladores helicocentrífugos de tejado.
Cuerpo en inyección de plástico.
Base y sombrerete de chapa de acero, protegidos contra la corrosión con pintura epoxi-poliéster.
Incorporan malla antipájaros y embocadura en la base que facilita la conexión a conducto.
El conjunto motor-rodete se extrae fácilmente mediante 2 abrazaderas.

Motores
Monofásicos 230V-50Hz.
De 3 velocidades y regulables.

IP44, Clase F, con protector térmico de rearme automático y rodamientos a bolas de engrase permanente.

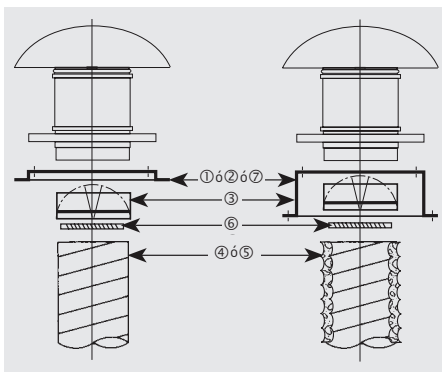
Otros datos
Suministrados, en versión standard, como extractores. En los modelos 500, 800 y 800N, girando 180° el conjunto motor-rodete, pueden trabajar como impulsores.

Es imprescindible comprobar que las características eléctricas (voltaje, intensidad, frecuencia, etc) del motor que aparecen en la placa del mismo son compatibles con las de la instalación.

Código	Modelo	Velocidad (r.p.m.)	Máxima potencia absorbida (W)	Máxima intensidad absorbida (A)	Caudal máximo (m³/h)	Nivel presión sonora* (dB(A))		Min-Max temperatura del aire (°C)	Peso (kg)	Interruptor de 3 velocidades opcional	Regulador de tensión opcional	Grupo producto	Precio €/u.	
						Aspiración	Descarga							
5220004800	TH-500/150 3V	EXTRACCIÓN	2560	54	0,23	500	46	50	-20/+60	3,8	COM-3 INTER 4P	RMB-1,5 REB-1	E05	394,08
			2120	43	0,19	420	43	46						
			1790	41	0,18	360	38	42						
		IMPULSIÓN	2540	63	0,27	530	48	47						
			2170	53	0,22	460	44	43						
			1750	49	0,2	360	39	39						
5220005100	TH-500/160 3V	EXTRACCIÓN	2560	54	0,23	500	46	50	-20/+60	3,8	COM-3 INTER 4P	RMB-1,5 REB-1	E05	394,08
			2120	43	0,19	420	43	46						
			1790	41	0,18	360	38	42						
		IMPULSIÓN	2540	63	0,27	530	48	47						
			2170	53	0,22	460	44	43						
			1750	49	0,2	360	39	39						
5220007900	TH-800N 3V	EXTRACCIÓN	2210	101	0,49	720	47	52	-20/+60	5,6	COM-3 INTER 4P	RMB-1,5 REB-1	E05	442,00
			1900	94	0,47	620	44	49						
			1720	92	0,46	540	42	46						
		IMPULSIÓN	2220	105	0,45	830	50	52						
			1920	93	0,42	710	47	49						
			1710	90	0,41	630	45	46						
5220001300	TH-800 3V	EXTRACCIÓN	2380	117	0,51	790	48	52	-20/+60	5,6	COM-3 INTER 4P	RMB-1,5 REB-1	E05	449,33
			2110	108	0,49	680	46	50						
			1940	105	0,47	610	44	48						
		IMPULSIÓN	2390	136	0,56	890	52	54						
			2110	129	0,53	780	49	51						
			1880	126	0,52	690	47	49						

* Nivel de presión sonora medido a 3 m en campo libre en el punto medio de la curva.

INSTALACIÓN ACCESORIOS DE MONTAJE SERIE TH-MIXVENT (Ver códigos y precios en Accesorios Generales)



Tipo	① Marco soporte	② Base soporte	③ Compuerta antirretorno	④ Conducto flexible	⑤ Conducto flexible acústico	⑥ Brida de sujeción	⑦ Base soporte cubiertas inclinadas
TH-500/150	JMS-300	JBS-300	CAR-150	GSA-150	GSI-160	CX-215	BI-3
TH-500/160	JMS-300	JBS-300	CAR-160	GSA-160	GSI-160	CX-215	BI-3
TH-800 N	JMS-300	JBS-300	CAR-200	GSA-200	GSI-200	CX-250	BI-3
TH-800	JMS-300	JBS-300	CAR-200	GSA-200	GSI-200	CX-250	BI-3

Serie TH-ECOWATT



Ventiladores helicocentrífugos de tejado, de bajo consumo.

Modelos 500 y 800:

Cuerpo en inyección de plástico.

Base y sombrero de chapa de acero, protegidos contra la corrosión con pintura epoxi-poliéster.

Modelos 1300 y 2000:

Cuerpo y base de chapa de acero y sombrero de aluminio, todo ello protegido contra la corrosión con pintura epoxi-poliéster.

Incorporan malla antipájaros y embocadura en la base que facilita la conexión a conducto.

El conjunto motor-rodete se extrae fácilmente mediante 2 abrazaderas.

Motores

Modelos 500 y 800:

Motor brushless DC de corriente continua, de alto rendimiento y bajo consumo, alimentación 90/260V-50/60Hz, IP44, rodamientos a bolas, protección térmica.

Modelos 1300 y 2000:

Motor brushless EC de corriente continua, de alto rendimiento y bajo consumo, alimentación 230V±15% 50/60Hz, IP44, rodamientos a bolas, protección térmica.

Con potenciómetro incorporado para ajustar la velocidad del 10 al 100%, entrada analógica para controlar el ventilador con una señal de 0-10V.

Otros datos

Suministrados, en versión standard, como extractores. Girando 180° el conjunto motor-rodete, pueden trabajar como impulsores.



Es imprescindible comprobar que las características eléctricas (voltaje, intensidad, frecuencia, etc) del motor que aparecen en la placa del mismo son compatibles con las de la instalación.

Código	Modelo	Tensión de control (V)	Velocidad (r.p.m.)	Potencia absorbida máxima (W)	Intensidad absorbida máxima (A)	Caudal en descarga libre (m³/h)	Temperatura de trabajo (°C)	Nivel de presión sonora a 4 m (dB(A))		Peso (Kg)	Grupo producto	Precio €/u.
								Aspiración	Descarga			
5220025200	TH-500/150 ECOWATT	10	2670	45	0,4	470	-20/+60	46	52	3,8	E05	689,62
		8	2275	31	0,2	410		44	48			
		6	1655	15	0,1	300		34	40			
		4	1135	7	0,1	200		29	30			
5220025300	TH-500/160 ECOWATT	10	2695	48	0,4	490	-20/+60	47	51	3,8	E05	689,62
		8	2280	32	0,2	430		43	47			
		6	1700	16	0,1	310		36	39			
		4	1130	8	0,1	210		27	30			
5220025100	TH-800/200 ECOWATT	10	2490	98	0,6	750	-20/+60	47	51	5,6	E05	773,49
		8	2190	68	0,4	650		43	47			
		6	1860	46	0,3	570		36	39			
		4	1520	28	0,2	470		27	30			
5220003900	TH-1300/250 ECOWATT	10	2440	137	0,6	1.030	-20/+60	58	63	11,2	E05	1.065,31
		8	2030	85	0,4	830		54	58			
		6	1620	51	0,3	670		50	51			
		4	1210	29	0,2	490		39	43			
5220003800	TH-2000/315 ECOWATT	10	2460	230	1,0	1.530	-20/+60	60	65	17,2	E05	1.206,81
		8	2000	131	0,6	1.230		54	58			
		6	1620	76	0,4	1.020		52	52			
		4	1215	39	0,2	740		43	45			

Serie TMPB/TMPT



Ventiladores centrífugos de tejado, capacitados para trasegar gases corrosivos, fabricados con carcasa y sombrero de polipropileno inyectado resistente a los rayos UV, rodete de álabes hacia adelante de polipropileno inyectado con cubo de retención, tornillería de acero inoxidable, motor IP55, Clase F. Temperatura de trabajo entre -10 y 60 °C.

Motores

Trifásicos 230/400V ó 400V-50Hz (TMPT).

Monofásicos 230V-50Hz (TMPB).

Aplicaciones Específicas



Ambientes corrosivos

Es imprescindible comprobar que las características eléctricas (voltaje, intensidad, frecuencia, etc) del motor que aparecen en la placa del mismo son compatibles con las de la instalación.

Código	Modelo	Velocidad (r.p.m.)	Tamaño motor (mm)	Potencia motor (kW)	Intensidad máxima absorbida		Caudal máximo (m³/h)	Nivel de presión sonora* (dB(A))	Peso (kg)	Grupo producto	Precio €/u.
					230V	400V					
MONOFÁSICOS 2 POLOS											
5136889300	TMPB/2-14-0,18	2900	63	0,18	1,53	-	730	60	4	E05	1.278,85
5136889800	TMPB/2-20-1,1	2900	80	1,1	7,9	-	2.100	72	13	E05	1.769,75
5136892300	TMPB/2-20A-0,55	2900	71	0,55	4,21	-	900	68	11	E05	1.759,59
MONOFÁSICOS 4 POLOS											
5136889400	TMPB/4-14-0,18	1450	63	0,18	1,74	-	350	45	4	E05	1.287,93
5136889900	TMPB/4-20-0,18	1450	63	0,18	1,74	-	1.220	60	8	E05	1.642,44
5136890600	TMPB/4-24-0,55	1450	80	0,55	4,39	-	2.400	61	15	E05	2.377,24
5136891300	TMPB/4-25-0,55	1450	80	0,55	4,39	-	2.680	60	15	E05	2.470,79
5136891800	TMPB/4-30-1,1	1450	90	1,1	7,09	-	4.240	69	29	E05	3.712,12
5136892400	TMPB/4-20A-0,18	1450	63	0,18	1,74	-	530	54	9	E05	1.694,99
5136892800	TMPB/4-25A-0,25	1450	71	0,25	2,06	-	1.100	66	10	E05	2.316,97
MONOFÁSICOS 6 POLOS											
5136890000	TMPB/6-20-0,18	950	71	0,18	1,6	-	850	51	8	E05	1.737,18
5136890700	TMPB/6-24-0,18	950	71	0,18	1,6	-	1.630	52	13	E05	2.401,67
5136891400	TMPB/6-25-0,18	950	71	0,18	1,6	-	1.810	51	13	E05	2.495,22
5136891900	TMPB/6-30-0,37	950	80	0,37	2,7	-	2.760	60	25	E05	3.636,11
TRIFÁSICOS 2 POLOS											
5136889500	TMPT/2-14-0,18	2900	63	0,18	0,97	0,56	730	60	4	E05	1.272,77
5136890100	TMPT/2-20-1,1	2900	80	1,1	4,33	2,5	2.100	72	13	E05	1.725,00
5136890800	TMPT/2-24-2,2	2900	90	2,2	7,57	4,37	2.900	73	26	E05	2.506,78
5136892500	TMPT/2-20A-0,55	2900	71	0,55	2,34	1,35	900	68	11	E05	1.754,36
5136892900	TMPT/2-25A-1,5	2900	90	1,5	5,8	3,35	1.660	78	17	E05	2.363,87
TRIFÁSICOS 4 POLOS											
5136889600	TMPT/4-14-0,18	1450	63	0,18	1,09	0,63	350	45	4	E05	1.281,82
5136890200	TMPT/4-20-0,18	1450	63	0,18	1,09	0,63	1.220	60	8	E05	1.636,38
5136890900	TMPT/4-24-0,55	1450	80	0,55	2,42	1,4	2.400	61	15	E05	2.356,62
5136891500	TMPT/4-25-0,55	1450	80	0,55	2,42	1,4	2.680	60	15	E05	2.450,14
5136892000	TMPT/4-30-1,1	1450	90	1,1	4,49	2,59	4.240	69	29	E05	3.665,22
5136892600	TMPT/4-20A-0,18	1450	63	0,18	1,09	0,63	530	54	9	E05	1.731,32
5136893000	TMPT/4-25A-0,25	1450	71	0,25	1,28	0,74	1.100	66	10	E05	2.306,35
TRIFÁSICOS 6 POLOS											
5136890300	TMPT/6-20-0,18	950	71	0,18	1,11	0,64	850	51	8	E05	1.702,82
5136891000	TMPT/6-24-0,18	950	71	0,18	1,11	0,64	1.630	52	13	E05	2.367,32
5136891600	TMPT/6-25-0,18	950	71	0,18	1,11	0,64	1.810	51	13	E05	2.400,84
5136892100	TMPT/6-30-0,37	950	80	0,37	1,8	1,04	2.760	60	25	E05	3.601,45

* Nivel de presión sonora, medido a 1,5 m en campo libre, en la aspiración, en un punto medio de la curva característica.

ACCESORIOS DE MONTAJE ESPECÍFICOS TMPT/TMPB (Ver códigos y precios en la Serie CMPB/CMPT (2))



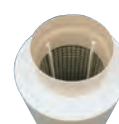
MFP-N

Acoplamiento elásticos circulares de aspiración.



CARP-N

Registro de regulación manual.



SILP

Silenciadores circulares de aspiración o descarga. Pueden trabajar en posición horizontal o vertical.



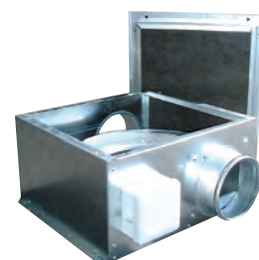
76 CGT



80 CAB



80 CAB-B



81 CAB-PLUS



82 CAB ECOWATT



83 CAB ECOWATT PLUS



84 CVB SLIMBOX



85 CVB/CVT CENTRIBOX

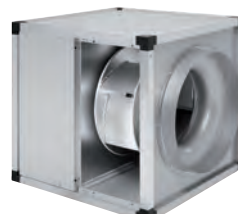
Ampliación de gama



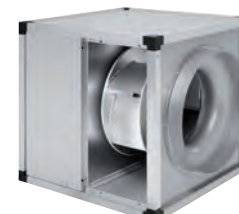
87 CVAB-N/CVAT-N



88 CVAB/T-N ECOWATT

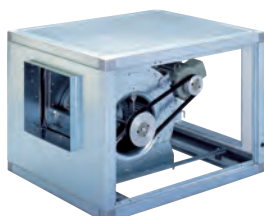


89 KABB/KABT



NOVEDAD

90 KABB/KABT ECOWATT



91 CVTT



94 IRB/IRT

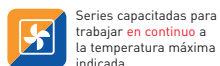


95 IRB ECOWATT



96 IRAB-N/IRAT-N

Todos los motores incorporados en nuestros productos cumplen con el Reglamento CE nº 640/2009.



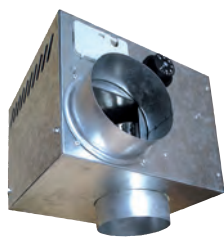
Serías capacitadas para trabajar en continuo a la temperatura máxima indicada.



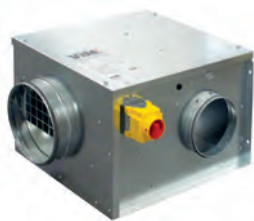
Serías que cumplen con la Directiva ErP.



Serías energéticamente eficientes.



97 CHEMINAIR



334 CACB-N



335 CACB ECM



335 CRCB ECM



336 CACB-N ECOWATT



337 CRCB ECOWATT 07/27



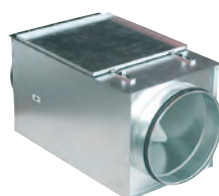
337 CRCB ECOWATT 30/48



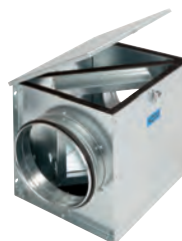
98 UVF-ECOWATT



99 MFL-G4



100 MFL-F



101 FBL-N



102 IFL-G4



102 IFL-F

Todos los motores incorporados en nuestros productos cumplen con el Reglamento CE nº 640/2009.



Series **Desenfumage** capacitadas para **trasegar** aire a la temperatura indicada.



Series que cumplen con la **Directiva ErP**.



Series energéticamente eficientes.

Serie CGT

Configuración modelos
400 a 800Configuración modelos
900 a 1250

Ventiladores helicoidales, fabricados en chapa galvanizada, aislamiento interior ignífugo (M0) de fibra de vidrio de 25 mm de espesor, panel interior en chapa de acero perforada, hélice de aluminio tipo "aerofoil", con casquillo de arrastre de acero y motor trifásico, IP55, Clase F.

Motores

De 2, 4 ó 6 polos, según versiones.
De 2 velocidades (2/4, 4/8 ó 6/12 polos), bajo demanda.
Tensión de alimentación
Trifásicos
230/400V-50Hz, hasta 3 kW
400V-50Hz, para potencias superiores (Ver cuadro de características)
Monofásicos 230V-50Hz, para potencias hasta 2,2 kW, bajo demanda.

Otros datos

Sentido del aire Motor-Hélice (flujo A).
Hélice-Motor (flujo B), bajo demanda.
Montaje en flujo horizontal.

Consultar EasyVent para seleccionar el equipo idóneo para la instalación, y obtener la ficha técnica correspondiente.

CGT versiones ATEX

Bajo pedido, versiones antiexplosivas según la Directiva ATEX para modelos trifásicos:
Para trabajar a temperaturas de -20°C a +40°C.
- ATEX Antideflagrantes - Gas
⊕ II 2G Ex d IIB T4
⊕ II 2G Ex d IIB+H2 T4 (con motor Ex d IIC T4)
En versión ATEX estándar, los motores antideflagrantes se entregan sin protección térmica.
Para utilizar con convertidor de frecuencia pedir motores antideflagrantes con protector térmico tipo PTC.
- ATEX Seguridad aumentada - Gas
⊕ II 2G Ex e II T3
- ATEX - Polvo
Partículas en suspensión inflamables y polvo no conductor:
⊕ II 3D Ex tc IIIB T125°C
Polvo conductor:
⊕ II 3D Ex tc IIIC T125°C (con motor IP65)
En versión ATEX estándar, los motores ATEX para polvo se entregan sin protección térmica.
Para utilizar con convertidor de frecuencia pedir motores ATEX para polvo con protector térmico tipo PTC.
Las cajas CGT ATEX se suministran sin aislamiento interno.
Para seleccionar modelos CGT ATEX, deben utilizarse las curvas características de la Serie CHGT, o bien el programa de selección de producto EASYVENT.
Los datos eléctricos de los modelos ATEX pueden variar respecto a los datos indicados en las tablas características.
Consulte la disponibilidad de otras versiones de motores ATEX.

Aplicaciones específicas



Versiones



CARACTERÍSTICAS TÉCNICAS - 2 polos - 2950 rpm

Es imprescindible comprobar que las características eléctricas (voltaje, intensidad, frecuencia, etc) del motor que aparecen en la placa del mismo son compatibles con las de la instalación.

Código	Modelo	Potencia motor (kW)	Intensidad nominal motor (A)		Caudal máximo (m³/h)	Grupo producto	Precio €/u.
			230 V	400 V			
G92406011U03	CGT/2-400-6/-1,1	1,1	4,1	2,3	5.350	E04	1.468,36
G92406015U03	CGT/2-400-6/-1,5	1,5	5,5	3,1	6.980	E04	1.515,81
G92406022U03	CGT/2-400-6/-2,2	2,2	8,0	4,6	8.930	E04	1.560,99
G92456015U03	CGT/2-450-6/-1,5	1,5	5,5	3,1	6.800	E04	1.601,27
G92456022U03	CGT/2-450-6/-2,2	2,2	8,0	4,6	9.380	E04	1.650,79
G92456030U03	CGT/2-450-6/-3	3	10,3	5,9	12.270	E04	1.696,93

CARACTERÍSTICAS TÉCNICAS - 4 polos - 1450 rpm

Código	Modelo	Potencia motor (kW)	Intensidad nominal motor (A)		Caudal máximo (m³/h)	Grupo producto	Precio €/u.
			230 V	400 V			
G94406002U0	CGT/4-400-6/-0,25	0,25	1,4	0,8	4.710	E04	893,11
G94456002U0	CGT/4-450-6/-0,25	0,25	1,4	0,8	4.090	E04	962,00
G94456003U0	CGT/4-450-6/-0,37	0,37	1,8	1,1	6.150	E04	991,75
G94456005U0	CGT/4-450-6/-0,55	0,55	2,2	1,3	7.970	E04	1.004,54
G94506005U0	CGT/4-500-6/-0,55	0,55	2,2	1,3	8.110	E04	1.072,42
G94506007U03	CGT/4-500-6/-0,75	0,75	2,8	1,6	9.760	E04	1.088,70
G94506011U03	CGT/4-500-6/-1,1	1,1	4,2	2,4	10.970	E04	1.119,90
G94566005U0	CGT/4-560-6/-0,55	0,55	2,2	1,3	8.510	E04	1.147,76
G94566007U03	CGT/4-560-6/-0,75	0,75	2,8	1,6	9.940	E04	1.165,18
G94566011U03	CGT/4-560-6/-1,1	1,1	4,2	2,4	12.870	E04	1.194,34
G94566015U03	CGT/4-560-6/-1,5	1,5	5,7	3,3	15.500	E04	1.216,65
G94566022U03	CGT/4-560-6/-2,2	2,2	8,1	4,6	16.180	E04	1.330,59
G94636007U03	CGT/4-630-6/-0,75	0,75	2,8	1,6	10.290	E04	1.338,23
G94636011U03	CGT/4-630-6/-1,1	1,1	4,2	2,4	13.600	E04	1.367,42
G94636015U03	CGT/4-630-6/-1,5	1,5	5,7	3,3	16.330	E04	1.387,54
G94636022U03	CGT/4-630-6/-2,2	2,2	8,1	4,6	20.090	E04	1.502,50
G94636030U03	CGT/4-630-6/-3	3	10,7	6,2	23.640	E04	1.570,59
G94713007U03	CGT/4-710-3/-0,75	0,75	2,8	1,6	15.660	E04	1.494,42
G94713011U03	CGT/4-710-3/-1,1	1,1	4,2	2,4	19.300	E04	1.524,11
G94713015U03	CGT/4-710-3/-1,5	1,5	5,7	3,3	22.490	E04	1.565,57
G94713022U03	CGT/4-710-3/-2,2	2,2	8,1	4,6	24.660	E04	1.677,42
G94713030U03	CGT/4-710-3/-3	3	10,7	6,2	28.630	E04	1.694,30

CARACTERÍSTICAS TÉCNICAS - 4 polos - 1450 rpm (continuación)

Código	Modelo	Potencia motor (kW)	Intensidad nominal motor (A)		Caudal máximo (m³/h)	Grupo producto	Precio €/u.
			230 V	400 V			
G94716011U03	CGT/4-710-6/-1,1	1,1	4,2	2,4	14.320	E04	1.604,75
G94716015U03	CGT/4-710-6/-1,5	1,5	5,7	3,3	18.570	E04	1.646,18
G94716022U03	CGT/4-710-6/-2,2	2,2	8,1	4,6	22.270	E04	1.758,05
G94716030U03	CGT/4-710-6/-3	3	10,7	6,2	27.380	E04	1.774,90
G94716040U03	CGT/4-710-6/-4	4	-	8,1	29.930	E04	1.948,85
G94803011U03	CGT/4-800-3/-1,1	1,1	4,2	2,4	20.880	E04	1.737,20
G94803015U03	CGT/4-800-3/-1,5	1,5	5,7	3,3	24.780	E04	1.753,20
G94803022U03	CGT/4-800-3/-2,2	2,2	8,1	4,6	27.520	E04	1.787,82
G94803030U03	CGT/4-800-3/-3	3	10,7	6,2	32.050	E04	1.908,99
G94803040U03	CGT/4-800-3/-4	4	-	8,1	34.860	E04	2.030,51
G94803055U03	CGT/4-800-3/-5,5	5,5	-	10,5	36.280	E04	2.172,65
G94806015U03	CGT/4-800-6/-1,5	1,5	5,7	3,3	18.940	E04	1.867,70
G94806022U03	CGT/4-800-6/-2,2	2,2	8,1	4,6	23.430	E04	1.901,61
G94806030U03	CGT/4-800-6/-3	3	10,7	6,2	29.950	E04	2.021,71
G94806040U03	CGT/4-800-6/-4	4	-	8,1	33.230	E04	2.143,21
G94806055U03	CGT/4-800-6/-5,5	5,5	-	10,5	36.980	E04	2.294,04
G94806075U03	CGT/4-800-6/-7,5	7,5	-	14,1	40.470	E04	2.308,02
G94809040U03	CGT/4-800-9/-4	4	-	8,1	24.830	E04	2.282,82
G94809055U03	CGT/4-800-9/-5,5	5,5	-	10,5	31.830	E04	2.424,30
G94809075U03	CGT/4-800-9/-7,5	7,5	-	13,9	37.910	E04	2.433,37
G94903022U03	CGT/4-900-3/-2,2	2,2	8,1	4,6	28.080	E04	1.965,33
G94903030U03	CGT/4-900-3/-3	3	10,7	6,2	35.040	E04	2.078,78
G94903040U03	CGT/4-900-3/-4	4	-	8,1	39.260	E04	2.244,34
G94903055U03	CGT/4-900-3/-5,5	5,5	-	10,5	42.500	E04	2.573,22
G94903075U03	CGT/4-900-3/-7,5	7,5	-	13,9	49.880	E04	2.901,39
G94906040U03	CGT/4-900-6/-4	4	-	8,1	29.540	E04	2.473,15
G94906055U03	CGT/4-900-6/-5,5	5,5	-	10,5	38.140	E04	2.818,67
G94906075U03	CGT/4-900-6/-7,5	7,5	-	13,9	46.530	E04	3.161,19
G94906110U03	CGT/4-900-6/-11	11	-	20,7	55.180	E04	3.507,05
G94906150U03	CGT/4-900-6/-15	15	-	28,4	56.480	E04	3.812,23
G94909055U03	CGT/4-900-9/-5,5	5,5	-	10,5	31.620	E04	2.905,12
G94909075U03	CGT/4-900-9/-7,5	7,5	-	13,9	40.930	E04	3.245,92
G94909110U03	CGT/4-900-9/-11	11	-	20,7	50.560	E04	3.620,03
G94909150U03	CGT/4-900-9/-15	15	-	28,4	57.990	E04	3.925,21
G94103030U03	CGT/4-1000-3/-3	3	10,7	6,2	38.810	E04	2.591,64
G94103040U03	CGT/4-1000-3/-4	4	-	8,1	45.140	E04	2.710,75
G94103055U03	CGT/4-1000-3/-5,5	5,5	-	10,3	51.960	E04	2.854,96
G94103075U03	CGT/4-1000-3/-7,5	7,5	-	13,9	59.610	E04	3.098,95
G94103011U03	CGT/4-1000-3/-11	11	-	20,7	67.400	E04	3.472,03
G94106040U03	CGT/4-1000-6/-4	4	-	8,1	32.490	E04	3.007,27
G94106055U03	CGT/4-1000-6/-5,5	5,5	-	10,5	41.830	E04	3.165,56
G94106075U03	CGT/4-1000-6/-7,5	7,5	-	13,9	50.090	E04	3.419,02
G94106110U03	CGT/4-1000-6/-11	11	-	20,7	63.320	E04	3.802,09
G94106150U03	CGT/4-1000-6/-15	15	-	28,4	71.240	E04	4.117,58
G94106185U03	CGT/4-1000-6/-18,5	18,5	-	34,9	74.240	E04	4.660,07
G94106220U03	CGT/4-1000-6/-22	22	-	40,9	78.210	E04	5.056,12
G94109055U03	CGT/4-1000-9/-5,5	5,5	-	10,5	32.390	E04	3.323,88
G94109075U03	CGT/4-1000-9/-7,5	7,5	-	13,9	39.920	E04	3.574,19
G94109110U03	CGT/4-1000-9/-11	11	-	20,7	55.140	E04	3.963,88
G94109150U03	CGT/4-1000-9/-15	15	-	28,4	66.300	E04	4.283,34
G94109185U03	CGT/4-1000-9/-18,5	18,5	-	34,9	71.180	E04	4.819,44
G94109220U03	CGT/4-1000-9/-22	22	-	40,9	77.850	E04	5.219,02

CARACTERÍSTICAS TÉCNICAS - 4 polos - 1450 rpm (continuación)

Código	Modelo	Potencia motor (kW)	Intensidad nominal motor (A)		Caudal máximo (m³/h)	Grupo producto	Precio €/u.
			230 V	400 V			
G94123750U03	CGT/4-1250-3/-7,5	7,5	-	13,9	70.700	E04	4.029,44
G94123110U03	CGT/4-1250-3/-11	11	-	20,7	84.200	E04	4.682,24
G94123150U03	CGT/4-1250-3/-15	15	-	28,4	100.000	E04	5.045,07
G94123185U03	CGT/4-1250-3/-18,5	18,5	-	34,9	105.000	E04	5.560,36
G94123220U03	CGT/4-1250-3/-22	22	-	40,9	115.000	E04	5.930,95
G94123300U03	CGT/4-1250-3/-30	30	-	54,6	128.600	E04	6.748,76
G94126110U03	CGT/4-1250-6/-11	11	-	21,7	68.000	E04	5.056,81
G94126150U03	CGT/4-1250-6/-15	15	-	28,4	84.600	E04	5.469,81
G94126185U03	CGT/4-1250-6/-18,5	18,5	-	34,9	92.000	E04	6.011,16
G94126220U03	CGT/4-1250-6/-22	22	-	40,9	99.700	E04	6.400,50
G94126300U03	CGT/4-1250-6/-30	30	-	54,6	122.200	E04	7.259,70
G94126370U03	CGT/4-1250-6/-37	37	-	65,6	133.900	E04	7.999,74
G94126450U03	CGT/4-1250-6/-45	45	-	79,4	141.600	E04	8.768,27
G94129150U03	CGT/4-1250-9/-15	15	-	28,4	66.300	E04	5.644,57
G94129185U03	CGT/4-1250-9/-18,5	18,5	-	34,9	76.500	E04	6.184,82
G94129220U03	CGT/4-1250-9/-22	22	-	40,9	84.640	E04	6.568,81
G94129300U03	CGT/4-1250-9/-30	30	-	54,6	100.300	E04	7.430,39
G94129370U03	CGT/4-1250-9/-37	37	-	65,6	119.040	E04	8.127,96
G94129450U03	CGT/4-1250-9/-45	45	-	79,4	135.070	E04	8.896,44

CARACTERÍSTICAS TÉCNICAS - 6 polos - 950 rpm

Código	Modelo	Potencia motor (kW)	Intensidad nominal motor (A)		Caudal máximo (m³/h)	Grupo producto	Precio €/u.
			230 V	400 V			
G96566003U0	CGT/6-560-6/-0,37	0,37	1,8	1,1	8.770	E04	1.176,43
G96566005U0	CGT/6-560-6/-0,55	0,55	2,6	1,5	10.000	E04	1.191,03
G96636003U0	CGT/6-630-6/-0,37	0,37	1,8	1,1	10.219	E04	1.377,85
G96636005U0	CGT/6-630-6/-0,55	0,55	2,6	1,5	11.620	E04	1.390,69
G96636007U03	CGT/6-630-6/-0,75	0,75	3,4	2,0	13.340	E04	1.406,52
G96636011U03	CGT/6-630-6/-1,1	1,1	4,8	2,8	15.300	E04	1.490,91
G96713005U0	CGT/6-710-3/-0,55	0,55	2,6	1,5	15.440	E04	1.491,79
G96713007U03	CGT/6-710-3/-0,75	0,75	3,4	2,0	17.150	E04	1.507,58
G96716005U0	CGT/6-710-6/-0,55	0,55	2,6	1,5	13.120	E04	1.572,41
G96716007U03	CGT/6-710-6/-0,75	0,75	3,4	2,0	16.080	E04	1.588,24
G96716011U03	CGT/6-710-6/-1,1	1,1	4,8	2,8	19.490	E04	1.684,73
G96803005U0	CGT/6-800-3/-0,55	0,55	2,6	1,5	16.840	E04	1.676,27
G96803007U03	CGT/6-800-3/-0,75	0,75	3,4	2,0	19.650	E04	1.692,10
G96803011U03	CGT/6-800-3/-1,1	1,1	4,8	2,8	24.140	E04	1.803,65
G96806005U0	CGT/6-800-6/-0,55	0,55	2,6	1,5	14.960	E04	1.774,93
G96806007U03	CGT/6-800-6/-0,75	0,75	3,4	2,0	17.830	E04	1.790,78
G96806011U03	CGT/6-800-6/-1,1	1,1	4,8	2,8	20.370	E04	1.916,64
G96806015U03	CGT/6-800-6/-1,5	1,5	6,5	3,7	24.890	E04	1.985,61
G96806022U03	CGT/6-800-6/-2,2	2,2	9,2	5,3	27.480	E04	2.173,88
G96809011U03	CGT/6-800-9/-1,1	1,1	4,8	2,8	15.080	E04	2.055,52
G96809015U03	CGT/6-800-9/-1,5	1,5	6,5	3,7	20.530	E04	2.124,74
G96809022U03	CGT/6-800-9/-2,2	2,2	9,2	5,3	25.020	E04	2.314,10
G96809030U03	CGT/6-800-9/-3	3	12,7	7,3	26.840	E04	2.531,20
G96903015U03	CGT/6-900-3/-1,5	1,5	6,5	3,7	27.470	E04	1.981,50
G96903022U03	CGT/6-900-3/-2,2	2,2	9,2	5,3	31.870	E04	2.224,55
G96906015U03	CGT/6-900-6/-1,5	1,5	6,5	3,7	22.940	E04	2.158,74
G96906022U03	CGT/6-900-6/-2,2	2,2	9,2	5,3	28.860	E04	2.402,71
G96906030U03	CGT/6-900-6/-3	3	12,7	7,3	35.490	E04	2.724,90

CARACTERÍSTICAS TÉCNICAS - 6 polos - 950 rpm (continuación)

Código	Modelo	Potencia motor (kW)	Intensidad nominal motor (A)		Caudal máximo (m³/h)	Grupo producto	Precio €/u.
			230 V	400 V			
G96909015U03	CGT/6-900-9/-1,5	1,5	6,5	3,7	19.260	E04	2.280,40
G96909022U03	CGT/6-900-9/-2,2	2,2	9,2	5,3	26.830	E04	2.538,78
G96909030U03	CGT/6-900-9/-3	3	12,7	7,3	32.900	E04	2.830,85
G96103015U03	CGT/6-1000-3/-1,5	1,5	6,5	3,7	30.050	E04	2.170,86
G96103022U03	CGT/6-1000-3/-2,2	2,2	9,2	5,3	37.560	E04	2.296,77
G96103030U03	CGT/6-1000-3/-3	3	12,7	7,3	42.190	E04	2.613,19
G96103040U03	CGT/6-1000-3/-4	4	-	9,5	45.430	E04	2.822,35
G96106015U03	CGT/6-1000-6/-1,5	1,5	6,5	3,7	24.850	E04	2.448,61
G96106022U03	CGT/6-1000-6/-2,2	2,2	9,2	5,3	30.260	E04	2.579,72
G96106030U03	CGT/6-1000-6/-3	3	12,7	7,3	38.790	E04	2.912,70
G96106040U03	CGT/6-1000-6/-4	4	-	9,5	43.090	E04	3.129,45
G96106055U03	CGT/6-1000-6/-5,5	5,5	-	12,8	50.170	E04	3.410,84
G96106075U03	CGT/6-1000-6/-7,5	7,5	-	14,7	52.300	E04	3.699,59
G96109022U03	CGT/6-1000-9/-2,2	2,2	9,2	5,3	27.250	E04	2.744,10
G96109030U03	CGT/6-1000-9/-3	3	12,7	7,3	32.590	E04	3.077,39
G96109040U03	CGT/6-1000-9/-4	4	-	9,5	37.720	E04	3.294,18
G96109055U03	CGT/6-1000-9/-5,5	5,5	-	12,8	49.490	E04	3.575,94
G96109075U03	CGT/6-1000-9/-7,5	7,5	-	14,7	55.620	E04	3.861,16
G96123022U03	CGT/6-1250-3/-2,2	2,2	9,2	5,3	39.240	E04	3.870,24
G96123030U03	CGT/6-1250-3/-3	3	12,7	7,3	52.660	E04	4.120,83
G96123040U03	CGT/6-1250-3/-4	4	-	9,5	59.500	E04	4.283,60
G96123055U03	CGT/6-1250-3/-5,5	5,5	-	12,8	69.100	E04	4.609,25
G96123075U03	CGT/6-1250-3/-7,5	7,5	-	14,7	76.000	E04	4.872,08
G96123011U03	CGT/6-1250-3/-11	11	-	21,5	81.600	E04	5.309,60
G96126040U03	CGT/6-1250-6/-4	4	-	9,5	40.090	E04	4.673,21
G96126055U03	CGT/6-1250-6/-5,5	5,5	-	12,8	63.600	E04	4.900,08
G96126075U03	CGT/6-1250-6/-7,5	7,5	-	14,7	75.590	E04	5.288,04
G96126110U03	CGT/6-1250-6/-11	11	-	21,5	88.480	E04	5.747,73
G96126150U03	CGT/6-1250-6/-15	15	-	30,4	101.000	E04	6.481,21
G96129055U03	CGT/6-1250-9/-5,5	5,5	-	12,8	54.570	E04	5.063,67
G96129075U03	CGT/6-1250-9/-7,5	7,5	-	14,7	66.000	E04	5.447,27
G96129110U03	CGT/6-1250-9/-11	11	-	21,5	77.000	E04	5.915,17
G96129150U03	CGT/6-1250-9/-15	15	-	30,4	94.150	E04	6.622,11
G96129185U03	CGT/6-1250-9/-18,5	18,5	-	37,3	103.600	E04	7.526,99
G96129220U03	CGT/6-1250-9/-22	22	-	43	108.240	E04	7.810,06

Modelos CGT de 2 velocidades, bajo demanda.

Bajo demanda, modelos de 2 velocidades, con la relación de diámetros detallada y con múltiples inclinaciones de álabes.

2/4 polos diámetros 400-450

4/8 polos diámetros 400-450-500-560-630-710-800-900-1000-1250

6/12 polos diámetros 560-630-710-800-900-1000-1250

ACCESORIOS ELÉCTRICOS

Convertidores de frecuencia
Series VFTM y VFKB

Para regular del 0 al 100% la velocidad nominal de un motor.
(Ver modelos y precios en Accesorios Generales)

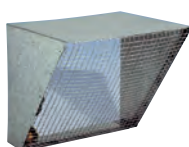
ACCESORIOS DE MONTAJE ESPECÍFICOS PARA LAS SERIES CHGT Y CGT



PER-CR CHGT/CGT

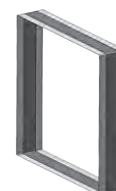
Persianas de sobrepresión con marco de chapa de acero y lamas de aluminio, ligeras y resistentes, con dispositivo que permite una perfecta y coordinada apertura de todas sus lamas. Color RAL 7045.

Estas persianas incorporan malla de protección. Para utilizar con los ventiladores de las series CHGT y CGT, en instalaciones en paralelo, para evitar retornos de aire.



CVD CHGT/CGT

Viseras con malla para montar en la aspiración o en la descarga de los ventiladores.



ACOP RECT CHGT/CGT F400

Acoplamientos elásticos rectangulares desenfundaje.

Ver códigos y precios en la Serie CHGT.

Serie CAB



Cajas de ventilación estancas, de bajo nivel sonoro, fabricadas en chapa de acero galvanizado, con aislamiento acústico ininflamable (M0) de fibra de vidrio de 50 mm de espesor, cierres estancos, de tipo tracción giratorio, de fácil apertura, ventilador centrífugo de álabes hacia adelante, motor con rodamientos a bolas, protector térmico caja de bornes remota IP55.

Los ventiladores incorporados en las cajas acústicas CAB cumplen con los requerimientos de la directiva ErP de eficiencia energética.

**Motores**

De 2 ó 4 polos, según versiones.

Tensión de alimentación

Monofásicos 230V-50/60Hz (modelos 100 a 160).

Monofásicos 230V-50Hz (modelos 200 a 400).

Modelos 100 a 250N: IP44, Clase B.

Modelo 315 RE: IP55, Clase F.

Modelos 355 RE y 400 RE: IP55, Clase F.

Regulables por variación de tensión.

Temperatura de trabajo de -20°C a +40°C.

Otros datos

Pueden ser instaladas en exterior sin necesidad de tapa de intemperie.

Es imprescindible comprobar que las características eléctricas (voltaje, intensidad, frecuencia, etc) del motor que aparecen en la placa del mismo son compatibles con las de la instalación.

Código	Modelo	Tamaño del ventilador	Velocidad (r.p.m.)	Potencia absorbida máxima (W)	Intensidad a 230 V (A)	Caudal máximo (m³/h)	Nivel de presión sonora** (dB(A)) a 1,5 m			Mín-Máx temperatura del aire (°C)	Peso (kg)	Regulador de tensión opcional	Grupo producto	Precio €/u.
							Aspiración	Descarga	Radiado*					
5113862300	CAB-100	140/059	1390	42	0,18	190	30	44	29	-20/+40	16	REB-1N	E01	377,81
5113210800	CAB-125	140/059	1190	43	0,19	220	29	45	28	-20/+40	16	REB-1N	E01	389,14
5113862400	CAB-150	140/059	1580	93	0,41	350	39	53	35	-20/+40	18	REB-1N	E01	401,76
5113211600	CAB-160	140/059	1740	94	0,41	360	39	53	35	-20/+40	18	REB-1N	E01	413,82
5113212400	CAB-200	133/126	2330	299	1,26	920	48	65	46	-20/+40	22	REB-2,5N	E01	457,16
5113216500	CAB-250 N	146/180	1550	395	1,73	1.180	46	63	38	-20/+40	27	REB-2,5N	E01	510,24
5148515100	CAB-315 RE	7/9	1280	357	1,53	2.110	48	60	45	-20/+40	33	REB-2,5N	E01	783,77
5148550400	CAB-355 RE	9/9	1330	861	4,13	3.200	51	65	45	-20/+40	35	REB-5	E01	827,77
5148550500	CAB-400 RE	9/9	1330	870	4,09	3.080	53	66	47	-20/+40	35	REB-5	E01	858,02

* Aparato entubado aspiración/descarga.

** Nivel de presión sonora medido a 1,5 m en campo libre en el punto medio de la curva.

Serie CAB-B



Cajas de ventilación estancas, de bajo nivel sonoro, fabricadas en chapa de acero galvanizado, con aislamiento acústico ininflamable (M0) de fibra de vidrio de 50 mm de espesor, cierres estancos, de tipo tracción giratorio, de fácil apertura, ventilador centrífugo de álabes hacia atrás, motor de rotor exterior con rodamientos a bolas, protector térmico y caja de bornes exterior IP55.

Los ventiladores incorporados en las cajas acústicas CAB cumplen con los requerimientos de la directiva ErP de eficiencia energética.

**Motores**

De 2 polos.

Tensión de alimentación

Monofásicos 230V-50/60Hz.

Modelos 125B a 160B: IP44, Clase B.

Modelos 200B y 250B: IP44, Clase F.

Regulables por variación de tensión.

Otros datos

Pueden ser instaladas en exterior sin necesidad de tapa de intemperie.

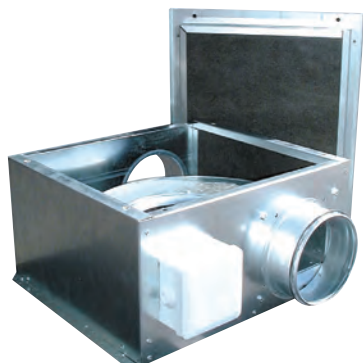
Es imprescindible comprobar que las características eléctricas (voltaje, intensidad, frecuencia, etc) del motor que aparecen en la placa del mismo son compatibles con las de la instalación.

Código	Modelo	Velocidad (r.p.m.)	Potencia absorbida máxima (W)	Intensidad absorbida máxima (A)	Caudal máximo (m³/h)	Nivel de presión sonora** (dB(A)) a 1,5 m			Mín-Máx temperatura del aire (°C)	Peso (kg)	Regulador de tensión opcional	Grupo producto	Precio €/u.
						Aspiración	Descarga	Radiado*					
5113866000	CAB-125B	2550	65	0,3	390	45	40	35	-20/+50	13	REB-1N	E01	516,41
5113866100	CAB-150B	2590	63	0,3	420	45	40	36	-20/+50	15	REB-1N	E01	533,40
5113866200	CAB-160B	2620	64	0,3	430	45	40	36	-20/+50	15	REB-1N	E01	536,69
5113866300	CAB-200B	2620	157	0,8	920	53	47	40	-20/+70	22	REB-1N	E01	611,03
5113866400	CAB-250B	2620	225	1,2	1.220	56	49	42	-20/+70	25	REB-2,5N	E01	674,91

* Aparato entubado aspiración/descarga.

** Nivel de presión sonora medido a 1,5 m en campo libre en el punto medio de la curva.

Serie CAB-PLUS



Cajas de ventilación estancas, de bajo perfil, bajo nivel sonoro, fabricadas en chapa de acero galvanizado, con aislamiento acústico ininflamable (M0) de fibra de vidrio de 25 mm de espesor, cierre estanco, ventilador centrífugo de simple oído de álabes hacia adelante y motor monofásico de rotor exterior de 3 velocidades, IP44, Clase B, con rodamientos a bolas, protector térmico y caja de bornes externa IP55. Temperatura de trabajo de -20°C a +40°C.



BAJO PERFIL

Motores

De 2 ó 4 polos según versiones.
Tensión de alimentación
Monofásicos 230V-50/60Hz.

Otros datos

Suministradas con una tapa extraíble de cierre hermético, que permite que puedan ser instaladas en exterior sin necesidad de tapa de interperie.
Bajo demanda, modelos con aislamiento acústico ininflamable (M0), de fibra de vidrio de 50 mm de espesor, que reducen sensiblemente el ruido radiado.

Es imprescindible comprobar que las características eléctricas (voltaje, intensidad, frecuencia, etc) del motor que aparecen en la placa del mismo son compatibles con las de la instalación.

Código	Modelo	Velocidad (r.p.m.)	Potencia absorbida máxima (W)	Intensidad absorbida máxima (A)	Caudal en descarga libre (m³/h)	Nivel de presión sonora* (dB(A))			Mín-Máx temperatura del aire (°C)	Peso (kg)	Interruptor de 3 velocidades opcional	Regulador de tensión opcional	Grupo producto	Precio €/u.	
						Aspiración	Descarga	Radiado							
5113220700	CAB-PLUS 125	VR	910	57	0,25	280	32	41	29	-20/+40	11,6	COM-3 INTER 4P	RMB-1,5 REB-1N	E01	503,71
		VM	723	31	0,19	220	31	41	24						
		VL	585	24	0,18	180	34	43	19						
5113217300	CAB-PLUS 160	VR	1317	97	0,42	600	42	53	38	-20/+40	15,9	INTER 4P	RMB-1,5 REB-1N	E01	579,37
		VM	1010	53	0,36	440	37	49	32						
		VL	714	35	0,31	310	38	49	25						
5113867400	CAB-PLUS 250 N	VR	1317	133	0,59	750	50	61	43	-20/+40	22,5	INTER 4P	RMB-1,5 REB-1N	E01	702,83
		VM	880	67	0,44	500	45	56	34						
		VL	639	47	0,35	370	45	54	27						
5113218200	CAB-PLUS 315	VR	1200	326	1,46	1.280	53	64	45	-20/+40	26,8	INTER 4P	RMB-3,5 REB-2,5N	E01	904,35
		VM	962	251	1,39	1.060	51	62	40						
		VL	692	171	1,19	760	50	60	33						

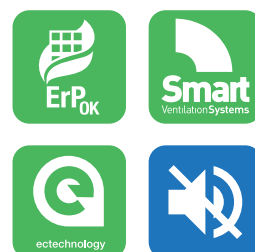
* Nivel de presión sonora, medido a 1,5 metros en campo libre.

Serie CAB ECOWATT



Cajas de ventilación estancas, de bajo nivel sonoro, fabricadas en chapa de acero galvanizado, con aislamiento acústico ininflamable (M0) de fibra de vidrio de 50 mm de espesor, silenciador acústico en la aspiración, juntas estancas en aspiración y descarga, cierres estancos de tipo tracción giratorio, de fácil apertura, y ventilador centrífugo de álabes hacia atrás.

Motor brushless de corriente continua, de alto rendimiento y bajo consumo, alimentación 230V±15% 50/60Hz, IP44, rodamientos a bolas, protector térmico, interruptor ON/OFF con potenciómetro incorporado para ajustar la velocidad del 10 al 100% y entrada analógica para controlar el ventilador con una señal de 0-10V. Temperatura de trabajo de -20°C a +40°C.



Otros datos

Pueden ser colocadas en cualquier posición.
Diseñadas para instalaciones en interior.

Es imprescindible comprobar que las características eléctricas (voltaje, intensidad, frecuencia, etc) del motor que aparecen en la placa del mismo son compatibles con las de la instalación.

Código	Modelo	Tensión de control (V)	Velocidad (r.p.m.)	Potencia abs. máx. (W)	Intensidad abs. máx. (A)	Caudal máximo (m³/h)	Nivel de presión sonora* (dB(A) a 1,5 m)			Peso (kg)	Grupo producto	Precio €/u.
							Descarga	Aspiración	Radiado			
5113862800	CAB-125 ECOWATT	10	3900	75	0,5	400	46	51	37	13	E01	566,72
		8	3550	57	0,4	355	44	49	35			
		6	2600	27	0,2	260	37	42	34			
		4	1800	12	0,1	185	28	33	25			
5113862900	CAB-150 ECOWATT	10	3270	103	0,7	600	47	50	38	15	E01	602,67
		8	2980	78	0,6	540	45	47	36			
		6	2300	38	0,3	410	39	41	33			
		4	1610	16	0,1	280	30	33	26			
5113863000	CAB-160 ECOWATT	10	3270	102	0,7	590	47	51	41	15	E01	602,67
		8	3020	81	0,5	530	45	49	40			
		6	2350	41	0,3	410	39	43	36			
		4	1620	18	0,1	280	30	34	27			
5113863100	CAB-200 ECOWATT	10	2570	161	1,1	1.090	48	53	39	23	E01	665,76
		8	2195	100	0,7	910	44	49	36			
		6	1715	50	0,4	710	37	43	31			
		4	1250	23	0,2	520	29	36	26			
5113863200	CAB-250 ECOWATT	10	2650	219	1,4	1.220	52	58	42	24	E01	814,25
		8	2390	162	1,1	1.100	47	50	29			
		6	1905	85	0,6	880	42	45	27			
		4	1410	40	0,3	660	37	38	21			
5113863300	CAB-315 ECOWATT	10	1990	238	1,0	1.910	54	57	52	28	E01	1.097,50
		8	1670	143	0,6	1.610	50	53	48			
		6	1390	88	0,4	1.360	45	48	40			
		4	1060	46	0,2	1.010	38	42	35			
5113863400	CAB-355 ECOWATT	10	1940	335	1,4	2.580	54	58	49	32	E01	1.205,49
		8	1685	224	1,0	2.260	52	55	46			
		6	1380	130	0,6	1.840	50	50	39			
		4	1070	69	0,3	1.440	40	43	33			
5113864300	CAB-400 ECOWATT	10	1940	335	1,4	2.650	54	55	48	32	E01	1.249,58
		8	1695	229	1,1	2.320	50	53	48			
		6	1380	131	0,6	1.900	45	48	40			
		4	1070	68	0,3	1.460	38	42	35			

* Punto medio de la curva.

Serie CAB ECOWATT PLUS



Cajas de ventilación acústica de bajo nivel sonoro, fabricadas en chapa de acero galvanizado, con aislamiento acústico ininflamable (M0) de fibra de vidrio de 50 mm de espesor, silenciador acústico en la aspiración, juntas estancas en aspiración y descarga, cierres estancos de tipo tracción giratorio, de fácil apertura y ventilador centrífugo de álabes hacia atrás.

Motores

Motor brushless de rotor exterior de corriente continua, de alto rendimiento y bajo consumo, alimentación 230V±10% 50/60Hz, IP44, rodamientos a bolas, protector térmico e interruptor paro/marcha.

Otros datos

Temperatura de trabajo de -20°C a +40°C.
Pueden ser colocadas en cualquier posición.
Diseñadas para instalaciones en interior.

Control integrado

Se suministra con control integrado del tipo plug & play preconfigurado para trabajar a presión constante (COP) con las siguientes consignas de presión según modelo:

- CAB-125: 100 Pa
- CAB-150 a 315: 150 Pa
- CAB-355 y 400: 200 Pa

Adquiriendo la consola de programación PROSYS ECOWATT, se tendrá acceso a la parametrización del modo presión constante (COP) además de 3 modos adicionales:

- Caudal constante (CAV).
- Proporcional (VAV).
- Mínimo-Máximo.
- Programador horario (con combinación con accesorio TIMER RTC).

Modo Presión constante (COP)

- Velocidad mínima del ventilador entre 0-50%.
- Velocidad máxima del ventilador entre 50-100%.
- Posición noche ajustable entre 25-100% de la presión a velocidad máxima.

Modo Caudal constante (CAV)

(excepto modelo 125)

- Velocidad mínima del ventilador entre 0-50%.
- Velocidad máxima del ventilador entre 50-100%.
- Posición noche ajustable entre 25-100% del caudal a velocidad máxima.

Modo Proporcional (VAV)

- Hasta 2 entradas analógicas, 0-10V ó 4-20mA.
- Selección de demanda máxima cuando 2 entradas analógicas conectadas.
- Velocidad mínima del ventilador entre 0-50%.
- Velocidad máxima del ventilador entre 50-100%.
- Salida para relé de alarma.

Modo Mínimo-Máximo

- Entrada digital para selección de velocidad.
- Velocidad mínima del ventilador entre 0-50%.
- Velocidad máxima del ventilador entre 50-100%.

Timer (RTC)

Adquiriendo el accesorio TIMER RTC juntamente con la consola de programación PROSYS ECOWATT se podrá programar franjas horarias de funcionamiento.

- Hasta tres periodos diarios con la consigna deseada.
- Periodo vacaciones.

Modbus RTU

Esta serie permite la visualización y el control de todos los parámetros mediante red Modbus-RTU.



Es imprescindible comprobar que las características eléctricas (voltaje, intensidad, frecuencia, etc) del motor que aparecen en la placa del mismo son compatibles con las de la instalación.

Código	Modelo	Tensión de control (V)	Velocidad (r.p.m.)	Potencia abs. máx. (W)	Intensidad abs. máx. (A)	Caudal máximo (m³/h)	Nivel de presión sonora (dB(A) a 1,5 m)			Peso (kg)	Grupo producto	Precio €/u.
							Descarga	Aspiración	Radiado			
5113866500	CAB-125 ECOWATT PLUS	10	3900	75	0,5	400	46	51	37	14	E01	906,75
		8	3550	57	0,4	355	44	49	35			
		6	2600	27	0,2	260	37	42	34			
		4	1800	12	0,1	185	28	33	25			
5113866600	CAB-150 ECOWATT PLUS	10	3270	103	0,7	600	47	50	38	16	E01	964,26
		8	2980	78	0,6	540	45	47	36			
		6	2300	38	0,3	410	39	41	33			
		4	1610	16	0,1	280	30	33	26			
5113866700	CAB-160 ECOWATT PLUS	10	3270	102	0,7	590	47	51	41	16	E01	964,26
		8	3020	81	0,5	530	45	49	40			
		6	2350	41	0,3	410	39	43	36			
		4	1620	18	0,1	280	30	34	27			
5113864800	CAB-200 ECOWATT PLUS	10	2910	189	1,2	1.070	40	55	40	23	E01	1.048,56
		8	2630	145	1,0	965	48	55	40			
		6	2090	75	0,5	760	42	47	33			
		4	1540	35	0,2	560	36	40	27			
5113866800	CAB-250 ECOWATT PLUS	10	2650	219	1,4	1.220	52	58	42	25	E01	1.221,38
		8	2390	162	1,1	1.100	49	55	39			
		6	1905	85	0,6	880	45	50	36			
		4	1410	40	0,3	660	37	42	29			
5113866900	CAB-315 ECOWATT PLUS	10	1990	238	1	1.910	54	57	52	29	E01	1.591,38
		8	1670	143	0,6	1.610	50	53	48			
		6	1390	88	0,4	1.360	45	48	40			
		4	1060	46	0,2	1.010	38	42	35			
5113867000	CAB-355 ECOWATT PLUS	10	1940	335	1,4	2.580	54	58	49	33	E01	1.723,87
		8	1685	224	1	2.260	52	55	46			
		6	1380	130	0,6	1.840	50	50	39			
		4	1070	69	0,3	1.440	40	43	33			
5113867100	CAB-400 ECOWATT PLUS	10	1940	335	1,4	2.650	54	55	48	33	E01	1.786,90
		8	1695	229	1,1	2.320	50	53	48			
		6	1380	131	0,6	1.900	45	48	40			
		4	1070	68	0,3	1.460	38	42	35			

ACCESORIOS ELÉCTRICOS CAB ECOWATT PLUS

**Modelo**

Consola de programación

PROSYS ECOWATT

Módulo para programador horario

TIMER RTC ECOWATT

(Ver códigos y precios en Accesorios Generales)



Serie CVB SLIMBOX



Cajas de ventilación estancas, de bajo perfil, bajo nivel sonoro, fabricadas en chapa de acero galvanizado, aislamiento acústico (M1) de espuma de melamina de 7 mm de espesor, cierre estanco, ventilador centrífugo de simple aspiración (1) de álabes hacia adelante y motor monofásico IP44, Clase B, de rotor exterior con protector térmico y caja de bornes remota IP44.

Temperatura de trabajo de -20°C a +40°C.

(1) Modelo 1100/250: Doble aspiración.

Motores

De rotor exterior.

De 2 ó 4 polos, según versiones.

Tensión de alimentación

Monofásicos 230V-50Hz.

Otros datos

Suministradas con una tapa extraíble de cierre hermético, que permite que puedan ser instaladas en exterior sin necesidad de tapa de intemperie.

Bajo pedido, modelos con carcasa protegida con pintura epoxi anticorrosiva.



BAJO PERFIL

Es imprescindible comprobar que las características eléctricas (voltaje, intensidad, frecuencia, etc) del motor que aparecen en la placa del mismo son compatibles con las de la instalación.

Código	Modelo	Velocidad (r.p.m.)	Potencia absorbida máxima (W)	Intensidad absorbida máxima (A)	Caudal máximo (m³/h)	Nivel de presión sonora** (dB(A)) a 1,5 m			Mín-Máx temperatura del aire (°C)	Peso (kg)	Regulador de velocidad		Grupo producto	Precio €/u.
						Aspiración	Descarga	Radiado*			REB	RMB		
5137282900	CVB-350/125	1700	92	0,4	330	46	54	41	-20/+40	6	REB-1N	RMB-1,5	E01	251,04
5137283700	CVB-600/150-160	2310	257	1,12	680	53	65	46	-20/+40	7	REB-2,5N	RMB-1,5	E01	299,48
5137284500	CVB-900/200	1100	175	0,75	840	48	57	41	-20/+40	11	REB-1N	RMB-1,5	E01	356,94
5137285200	CVB-1100/250	1720	392	1,69	1.290	52	60	47	-20/+40	11	REB-2,5N	RMB-3,5	E01	380,31

* Aparato entubado aspiración/descarga.

** Nivel de presión sonora medido a 1,5 m en campo libre en el punto medio de la curva.

Serie CVB/CVT CENTRIBOX



Cajas de ventilación, de bajo nivel sonoro, fabricadas en chapa de acero galvanizado, aislamiento acústico (M1) de espuma de melamina, ventilador centrífugo de doble aspiración montado sobre soportes antivibratorios, rodete de álabes hacia adelante equilibrado dinámicamente y motor monofásico o trifásico, Clase F (1), según versión. Todos los ventiladores montados en las cajas CVB/CVT CENTRIBOX cumplen con los requisitos de eficiencia de la Directiva ErP.

[1] Temperatura de trabajo de -20°C a +40°C.

**Motores**

De 4 ó 6 polos, según versiones.

Tensión de alimentación

Monofásicos 230V-50Hz

Trifásicos 230/400V-50Hz

(Ver cuadro de características).

Modelos monofásicos regulables por tensión.

Modelos trifásicos regulables con convertidor de frecuencia.

Con rodamientos a bolas y protector térmico.

Otros datos

Pueden ser instaladas en exterior sin necesidad de tapa de intemperie.

Es imprescindible comprobar que las características eléctricas (voltaje, intensidad, frecuencia, etc) del motor que aparecen en la placa del mismo son compatibles con las de la instalación.

Código	Modelo	Velocidad (r.p.m.)	Potencia motor (W)	Protección motor	Clase Aislamiento	Intensidad abs. máx. (A)		Caudal máx. (m³/h)	Nivel presión sonora* (dB(A))	Peso (kg)	Regulador de velocidad		Convertidor de frecuencia 400V		Grupo producto	Precio €/u.
						230V	400V				REB	RMB	VFKB	VFTM		
MONOFÁSICOS - 6 POLOS																
5137205200	CVB-180/180-N-T-72W	900	72	IP44	F	0,5	-	1.170	44	22	REB-1 N	RMB-1,5	-	-	E12	488,91
5137202300	CVB-240/240-N-RE-200W	900	200	IP55	F	1,7	-	2.660	51	35	REB-2,5 N	RMB-3,5	-	-	E12	695,65
5137202400	CVB-240/240-N-RE-245W	900	245	IP55	F	1,7	-	2.805	53	36	REB-2,5 N	RMB-3,5	-	-	E12	714,17
5137210300	CVB-270/200-N-RE-245W	900	245	IP55	F	3	-	2.830	55	41	REB-5	RMB-3,5	-	-	E12	750,58
5137210400	CVB-270/200-N-RE-515W	900	515	IP55	F	3	-	3.460	55	42	REB-5	RMB-3,5	-	-	E12	765,81
5137210500	CVB-270/270-N-T-245W	900	245	IP44	F	3	-	3.690	52	43	REB-5	RMB-3,5	-	-	E12	757,26
5137210600	CVB-270/270-N-RE-515W	900	515	IP55	F	3,2	-	3.970	53	55	REB-5	RMB-3,5	-	-	E12	771,87
5137210700	CVB-320/240-N-T-736W	900	736	IP44	F	5,5	-	5.540	55	57	REB-10	RMB-8	-	-	E12	933,59
MONOFÁSICOS - 4 POLOS																
5137211900	CVB/4-180/180-N-RE-147W	1400	147	IP44	F	1,2	-	1.660	53	23	REB-2,5 N	RMB-1,5	-	-	E12	495,05
5137211700	CVB/4-240/240-N-T-373W	1400	373	IP44	F	3,9	-	2.930	57	38	REB-5	RMB-5	-	-	E12	596,71
5137210900	CVB/4-240/240-N-T-550W	1400	550	IP44	F	3,9	-	4.090	61	40	REB-5	RMB-5	-	-	E12	662,55
5137203700	CVB/4-270/200-N-373W	1400	373	IP20	F	3,6	-	2.650	55	44	REB-5	RMB-5	-	-	E12	655,43
5137211000	CVB/4-270/270-N-373W	1400	373	IP20	F	4,6	-	3.830	57	46	REB-5	RMB-5	-	-	E12	661,60
5137204000	CVB/4-270/270-N-550W	1400	550	IP20	F	4,6	-	3.730	57	46	REB-5	RMB-5	-	-	E12	686,36
TRIFÁSICOS - 6 POLOS																
5137211100	CVT-320/240-N-T-1100W	900	1100	IP44	F	6,1	3,5	5.890	58	55	-	-	VFKB-45	VFTM TRI 1,5	E12	824,68
5137211200	CVT-320/320-N-T-1100W	900	1100	IP44	F	7	4	7.540	62	58	-	-	VFKB-45	VFTM TRI 1,5	E12	833,26
5148558900	CVT-380/380-N-T-2200W	900	2200	IP55	F	8,9	5,1	8.060	63	70	-	-	VFKB-48	VFTM TRI 2,2	E12	1.574,44

* Nivel de presión sonora en aspiración, medido a 1,5 m en campo libre, en un punto medio de la curva de velocidad máxima.

ACCESORIOS DE MONTAJE ESPECÍFICOS



CBR
Bridas rectangulares.

Código	Modelo CBR	Modelo caja	Dim. CBR (mm)	Grupo producto	Precio €/u.
5137720800	CBR-180/180	CVB-180/180	233 x 222	E01	17,92
5137721600	CBR-240/240	CVB-240/240	300 x 260	E01	21,07
5137725700	CBR-270/200	CVB-270/200	265 x 289	E01	24,39
5137722400	CBR-270/270	CVB-270/270	334 x 289	E01	24,39
5137726500	CBR-320/240	CVB-320/240	309 x 341	E01	27,42
5137723200	CBR-320/320	CVB-320/320	395 x 341	E01	27,42



CAC-N
Adaptaciones circulares.

Código	Modelo CAC-N	Modelo caja	Ø nominal CAC-N (mm)	Grupo producto	Precio €/u.
5137704200	CAC-250 N	CVB-180	250	E01	52,57
5137705900	CAC-355 N	CVB-240	355	E01	57,33
5137706700	CAC-400 N	CVB-270	400	E01	64,03
5137707500	CAC-500 N	CVB/T-320	500	E01	66,99



KAD
Acoplamiento elástico rectangular de aspiración.

Código	Modelo KAD	Modelo caja	Grupo producto	Precio €/u.
5137748900	KAD-325X325	CVB-180	E01	54,23
5137742200	KAD-400X400	CVB-240	E01	67,66
5137743000	KAD-450X450	CVB-270	E01	74,88
5137749700	KAD-500X500	CVB/T-320	E01	72,77

Acoplamiento Elástico Circular ACOPEL F400

(Ver modelos y precios en Accesorios Generales)

Serie CVAB-N / CVAT-N



Aplicaciones específicas



Versiones

Cajas de ventilación estancas, autolimpiantes, de bajo nivel sonoro, fabricadas con perfiles de aluminio y paneles tipo sandwich, con aislamiento acústico ininflamable (M0), de fibra de vidrio de 25 mm de espesor, rodete centrífugo de álabes hacia atrás, equilibrado dinámicamente, de chapa de aluminio (CVAB-N) o de acero (CVAT-N), bridas circulares en aspiración y descarga, motor IP55, Clase F y protector térmico incorporado.

Motores

CVAB-N
Regulables por variación de tensión
Tensión de alimentación
Monofásicos 230V-50Hz
Temperatura de trabajo de -40°C a +60°C.

CVAT-N

De 4 ó 6 polos, según versiones.
Regulables por convertidor de frecuencia.
Tensión de alimentación
Trifásicos 230/400V-50Hz.
Protector térmico (PTC)
Temperatura de trabajo de -20°C a +40°C.

Versiones ATEX

Bajo pedido, versiones antiexplosivas según la Directiva ATEX para modelos trifásicos:

Para trabajar a temperaturas de -20°C a +40°C.

- Antideflagrantes - Gas

⊕ II 2G Exd IIB T4

⊕ II 2G Exd IIB+H2 T4 (con motor Exd IIC T4)

En versión ATEX estándar, los motores antideflagrantes se entregan sin protección térmica.

Para utilizar con convertidor de frecuencia pedir motores antideflagrantes con protector térmico tipo PTC.

- Seguridad aumentada - Gas

⊕ II 2G Exe IIC T3

Para seleccionar CVAT-N ATEX utilizar las curvas de rendimiento o Easyvent.

Nota: los datos eléctricos pueden variar para motores ATEX.

Es imprescindible comprobar que las características eléctricas (voltaje, intensidad, frecuencia, etc) del motor que aparecen en la placa del mismo son compatibles con las de la instalación.

Código	Modelo	Velocidad (r.p.m.)	Potencia absorbida máxima (W)	Intensidad máxima absorbida (A)		Caudal máximo (m³/h)	Nivel de presión sonora (dB(A))*			Peso (kg)	Regulador de velocidad		Grupo producto	Precio €/u.
				230V	400V		Aspiración	Radiado	Descarga		REB	RMB		

MONOFÁSICOS 4 POLOS

5137825400	CVAB/4-1400/250N D	1300	107	0,5	-	1.280	49	44	50	13	REB-1	RMB-1,5	E01	999,78
5137825500	CVAB/4-2000/315N D	1390	169	0,7	-	1.820	53	47	54	13	REB-1	RMB-1,5	E01	1.121,87
5137825600	CVAB/4-3000/355N D	1370	312	1,3	-	2.800	58	51	58	30	REB-2,5	RMB-1,5	E01	1.247,52
5137825700	CVAB/4-4000/400N D	1395	557	2,3	-	4.210	62	54	60	32	REB-2,5	RMB-3,5	E01	1.567,66
5137823500	CVAB/4-6000/450N D	1380	930	4,0	-	6.140	64	57	63	46	REB-5	RMB-5	E01	1.715,49
5137825800	CVAB/4-9000/500N D	1390	1289	5,5	-	7.580	68	61	66	58	REB-10	RMB-8	E01	1.997,53

Código	Modelo	Velocidad (r.p.m.)	Potencia absorbida máxima (W)	Intensidad máxima absorbida (A)		Caudal máximo (m³/h)	Nivel de presión sonora (dB(A))*			Peso (kg)	Grupo producto	Precio €/u.
				230V	400V		Aspiración	Radiado	Descarga			

TRIFÁSICOS 4 POLOS

5137823700	CVAT/4-1400/250N D	1480	116	0,9	0,5	1.230	50	37	48	13	E01	1.000,50
5137823800	CVAT/4-2000/315N D	1460	169	0,9	0,5	1.830	54	41	53	13	E01	1.121,87
5137823900	CVAT/4-3000/355N D	1430	251	0,9	0,5	2.660	56	43	56	30	E01	1.247,52
5137824000	CVAT/4-4000/400N D	1445	438	1,6	0,9	3.850	60	47	60	32	E01	1.567,66
5137824100	CVAT/4-6000/450N D	1465	747	3,0	1,7	5.620	63	50	64	46	E01	1.715,49
5137824200	CVAT/4-9000/500N D	1480	1347	4,4	2,5	7.900	67	53	68	58	E01	1.997,53
5137824300	CVAT/4-12000/560N D	1470	2093	7,3	4,2	11.100	69	56	71	82	E01	2.504,80
5137824400	CVAT/4-16000/630N D	1460	3234	10,3	5,9	14.640	72	60	75	113	E01	3.028,90

TRIFÁSICOS 6 POLOS

5137824500	CVAT/6-15000/710N D	970	1828	6,3	3,6	14.320	72	60	74	149	E01	3.270,71
------------	---------------------	-----	------	-----	-----	--------	----	----	----	-----	-----	----------

* Nivel de presión sonora, medido en campo libre, a 1,5 metros de distancia, en un punto intermedio de la curva de funcionamiento.

Modelo	VFTM		VFKB	
	Monofásicos	Trifásicos	Monofásicos	Trifásicos
CVAT/4-1400/250N D	VFTM MONO 0,18	VFTM TRI 0,37	VFKB-24	VFKB-45
CVAT/4-2000/315N D	VFTM MONO 0,18	VFTM TRI 0,37	VFKB-24	VFKB-45
CVAT/4-3000/355N D	VFTM MONO 0,18	VFTM TRI 0,37	VFKB-24	VFKB-45
CVAT/4-4000/400N D	VFTM MONO 0,37	VFTM TRI 0,37	VFKB-24	VFKB-45
CVAT/4-6000/450N D	VFTM MONO 0,37	VFTM TRI 0,75	VFKB-24	VFKB-45
CVAT/4-9000/500N D	VFTM MONO 0,75	VFTM TRI 1,1	VFKB-24	VFKB-45
CVAT/4-12000/560N D	VFTM MONO 1,5	VFTM TRI 2,2	VFKB-27	VFKB-48
CVAT/4-16000/630N D	VFTM MONO 2,2	VFTM TRI 3	VFKB-27	VFKB-48
CVAT/6-15000/710N D	VFTM MONO 1,1	VFTM TRI 1,5	VFKB-27	VFKB-48

ACCESORIOS DE MONTAJE ESPECÍFICOS

**CTI CVA-N**

(Ver códigos y precios en la Serie CHAT-N)

Serie CVAB/T-N ECOWATT

Ampliación de gama



Cajas de ventilación estancas, autolimpiantes, de bajo nivel sonoro, fabricadas con perfiles de aluminio y paneles tipo sandwich, con aislamiento acústico ininflamable (M0), de fibra de vidrio de 25 mm de espesor, rodete centrífugo de álabes hacia atrás, equilibrado dinámicamente.

Motor brushless de corriente continua, de alto rendimiento y bajo consumo, alimentación monofásica 230V±10% 50/60Hz, trifásica 400V±10% 50/60Hz, IP44, rodamientos a bolas y protector térmico incorporado.

Velocidad regulable 100% mediante potenciómetro ubicado en la caja de bornes o mediante control externo tipo REB-ECOWATT. Entrada analógica para controlar el ventilador con una señal externa 0-10V. Temperatura de trabajo de -20°C a +40°C.



Es imprescindible comprobar que las características eléctricas (voltaje, intensidad, frecuencia, etc) del motor que aparecen en la placa del mismo son compatibles con las de la instalación.

MONOFÁSICO 230V±10% 50/60Hz

Código	Modelo	Tensión de control	Velocidad (r.p.m.)	Potencia absorbida máxima (W)	Intensidad absorbida máxima (A)	Caudal máximo (m³/h)	Nivel de presión sonora (dB(A)) a 1,5 m*			Peso (kg)	Grupo producto	Precio €/u.
							Descarga	Aspiración	Radiado			
5137829600	CVAB-1400/250 N ECOWATT	10	2650	200	1,3	1.318	59	63	47	25	E01	1.116,27
		8	2273	129	0,9	1.126	56	60	44			
		6	1787	67	0,5	866	51	55	39			
		4	1270	29	0,3	638	43	47	31			
5137829700	CVAB-2000/315 N ECOWATT	10	1899	210	0,9	2.103	56	61	49	26	E01	1.252,57
		8	1671	148	0,7	1.861	53	58	46			
		6	1336	81	0,4	1.471	48	53	41			
		4	1019	42	0,3	1.096	42	47	35			
5137829800	CVAB-3000/355 N ECOWATT	10	1799	347	1,4	3.049	61	65	50	41	E01	1.392,85
		8	1592	251	1,1	2.728	58	62	47			
		6	1277	131	0,6	2.212	53	57	42			
		4	973	64	0,3	1.679	47	51	37			
5137829900	CVAB-4000/400 N ECOWATT	10	1644	497	2,1	4.116	61	63	52	42	E01	1.750,30
		8	1516	394	1,6	3.645	59	61	50			
		6	1233	216	0,9	2.964	54	56	46			
		4	944	102	0,5	2.301	48	51	40			
5137830000	CVAB-6000/450 N ECOWATT	10	1459	1021	4,2	6.391	64	65	58	49	E01	1.924,53
		8	1285	711	2,9	5.061	62	63	56			
		6	1060	407	1,7	4.594	58	58	51			
		4	833	208	0,9	3.595	53	53	46			

* Punto medio de la curva.

TRIFÁSICO 400V±10% 50/60Hz

Código	Modelo	Tensión de control	Velocidad (r.p.m.)	Potencia absorbida máxima (W)	Intensidad absorbida máxima (A)	Caudal máximo (m³/h)	Nivel de presión sonora (dB(A)) a 1,5 m*			Peso (kg)	Grupo producto	Precio €/u.
							Descarga	Aspiración	Radiado			
N 5137835100	CVAT-9000/500 N ECOWATT	10	1370	1235	2,1	7.620	63	63	51	61	E01	2.232,46
		8	1220	878	1,5	6.700	61	61	48			
		6	1010	508	0,9	5.510	57	56	44			
		4	800	274	0,6	4.440	52	52	39			
N 5137835200	CVAT-12000/560 N ECOWATT	10	1380	2653	3,9	11.830	68	69	53	85	E01	2.790,58
		8	1150	1555	2,4	9.710	64	65	49			
		6	920	809	1,4	7.690	59	60	44			
		4	680	361	0,7	5.740	53	54	37			

* Punto medio de la curva.

N NOVEDAD

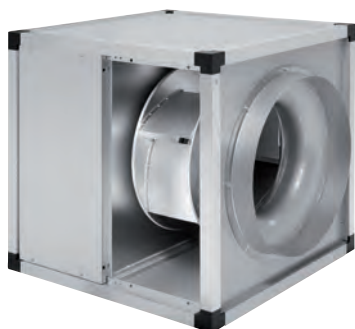
ACCESORIOS DE MONTAJE ESPECÍFICOS



CTI CVA-N

(Ver códigos y precios en la Serie CHAT-N)

Serie KABB/KABT



Cajas de ventilación autolimpiantes, fabricadas en chapa de acero galvanizado, paneles de doble pared, tipo sandwich, con aislamiento acústico ininflamable (M0) de fibra de vidrio de 17 mm, rodete centrífugo de aluminio, de álabes hacia atrás, equilibrado dinámicamente, motor trifásico IP55, Clase F, situado fuera del flujo de aire, con caja de bornes remota y protector térmico incorporado.

Motores

Modelos KABB: Monofásicos 230V-50Hz, de 4 polos, IP55, Clase F, con protector térmico, regulables por variación de tensión.

Temperaturas de trabajo de los modelos monofásicos:

KABB/4-3000/315: de -20°C a +70°C

KABB/4-4000/355: de -20°C a +50°C

KABB/4-6000/450: de -20°C a +40°C

Modelos KABT/4-3000/315 a KABT/4-9000/500:

Trifásicos 230/400V-50Hz, de 4 polos, IP55, Clase F, con protector térmico, regulables por convertidor de frecuencia.

Modelo KABT/4-12000/560:

Trifásico 400V-50Hz, de 4 polos, IP55, Clase F, con protector térmico, regulable por convertidor de frecuencia.

Temperatura de trabajo de todos los modelos trifásicos: de -20°C a +100°C.

Otros datos

Capacitadas para trasegar aire a 100°C en continuo.

Aplicaciones específicas

Continuo



Cocinas industriales

Es imprescindible comprobar que las características eléctricas (voltaje, intensidad, frecuencia, etc) del motor que aparecen en la placa del mismo son compatibles con las de la instalación.

Código	Modelo	Velocidad (r.p.m.)	Potencia abs. máx. (W)	Intensidad abs. máx. (A)	Caudal máx. (m³/h)	Nivel de presión sonora* (dB(A))			Peso (kg)	Regulador de tensión opcional	Grupo producto	Precio €/u.
						Aspiración	Radiado	Descarga				
5148518300	KABB/4-3000/315	1370	305	1,6	2.460	59	53	60	33	RMB-3,5	E01	1.895,06
5148518400	KABB/4-4000/355	1385	487	2,0	3.790	62	54	64	40	RMB-3,5	E01	2.133,32
5148518500	KABB/4-6000/450	1400	932	3,9	5.780	65	53	70	58	RMB-8	E01	2.373,21

* Nivel de presión sonora, medido a 1,5 m, en campo libre, en el punto medio de la curva característica.

Código	Modelo	Velocidad (r.p.m.)	Potencia abs. máx. (W)	Intensidad abs. máx. (A)		Caudal máx. (m³/h)	Nivel de presión sonora* (dB(A) a 1,5 m)			Peso (kg)	Convertidor de frecuencia opcional Alimentación		Grupo producto	Precio €/u.
				230V	400V		Aspiración	Radiado	Descarga		1/230V/50Hz**	3/400V/50Hz		
5148518700	KABT/4-3000/315	1430	327	1,2	0,7	2.750	60	54	61	33	VFTM MONO 0,18	VFTM TRI 0,37	E01	1.467,02
5148518800	KABT/4-4000/355	1450	561	2,1	1,2	4.000	63	55	65	40	VFTM MONO 0,37	VFTM TRI 0,37	E01	1.720,16
5148518900	KABT/4-6000/450	1495	1221	5,4	3,1	6.350	67	55	71	58	VFTM MONO 1,1	VFTM TRI 1,5	E01	2.023,00
5148519000	KABT/4-9000/500	1430	2022	6,4	3,7	8.840	76	62	77	75	VFTM MONO 1,5	VFTM TRI 1,5	E01	2.060,92
5148518600	KABT/4-12000/560	14630	2673	-	5	11.400	71	59	75	120	-	VFTM TRI 2,2	E01	2.186,13

* Nivel de presión sonora, medido a 1,5 m, en campo libre, en el punto medio de la curva característica.

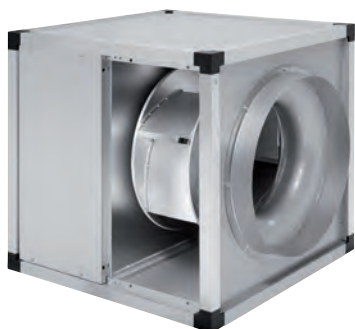
** Únicamente con motor 230/400V.

ACCESORIOS DE MONTAJE ESPECÍFICOS

Código	Modelo	Grupo producto	Precio €/u.
USD-N Bidas de descarga circular			
5416832300	USD-3000 N	E01	222,77
5416832400	USD-4000 N	E01	243,06
5416832500	USD-6000 N	E01	263,31
5416832600	USD-9000 N	E01	313,34
5416832700	USD-12000 N	E01	323,49
ACOP RECT-N Acoplamiento elásticos rectangulares			
5402075400	ACOP RECT KABT-3000 N	E01	77,16
5402075500	ACOP RECT KABT-4000 N	E01	79,64
5402075600	ACOP RECT KABT-6000 N	E01	88,08
5402075700	ACOP RECT KABT-9000 N	E01	93,25
5402075800	ACOP RECT KABT-12000 N	E01	96,56

Código	Modelo	Grupo producto	Precio €/u.
CTI KABT-N Tapas de intemperie			
5402075900	CTI KABT-3000 N	E01	30,49
5402076000	CTI KABT-4000 N	E01	35,42
5402076100	CTI KABT-6000 N	E01	42,43
5402076200	CTI KABT-9000 N	E01	49,96
5402076300	CTI KABT-12000 N	E01	58,55

Serie KABB/KABT ECOWATT

NOVEDAD

Cajas de ventilación autolimpiantes, fabricadas en chapa de acero galvanizado, paneles de doble pared, tipo sandwich, con aislamiento acústico ininflamable (M0) de fibra de vidrio de 17 mm, rodete centrífugo de aluminio, de álabes hacia atrás, equilibrado dinámicamente, motor brushless de corriente continua, situado fuera del flujo de aire, con caja de bornes remota e interruptor paro/marcha incorporado.

Motores

Motor brushless de corriente continua, de alto rendimiento y bajo consumo.

Modelos KABB:

Monofásicos 230V±10% 50/60Hz, IP55, Clase F, con protector térmico, regulables mediante potenciómetro incorporado en la caja de bornes remota o entrada analógica para controlar el ventilador con una señal de 0-10V.

Modelos aptos para un rango de temperatura ambiental de trabajo -20°C a +50°C.

Modelos KABT:

Trifásicos 400V±10% 50/60Hz, IP55, Clase F, con protector térmico, regulables mediante potenciómetro incorporado en la caja de bornes remota o entrada analógica para controlar el ventilador con una señal de 0-10V.

Modelos aptos para un rango de temperatura ambiental de trabajo -20°C a +40°C.

Otros datos

Capacitadas para trasegar aire a 100°C en continuo.

Aplicaciones específicas

Continuo



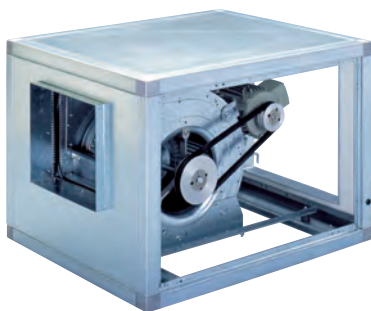
Cocinas industriales

Es imprescindible comprobar que las características eléctricas (voltaje, intensidad, frecuencia, etc) del motor que aparecen en la placa del mismo son compatibles con las de la instalación.

Código	Modelo	Tensión de control	Velocidad (r.p.m.)	Potencia absorbida máxima (W)	Intensidad absorbida máxima (A)	Caudal máximo (m³/h)	Nivel de presión sonora* (dB(A) a 1,5 m)			Peso (kg)	Grupo producto	Precio €/u.
							Descarga	Aspiración	Radiado			
5148005000	KABB-3000/315 ECOWATT	10	1810	512	3,1	3.180	64	65	53	35	E01	2.084,57
		8	1420	252	1,6	2.480	59	60	47			
		6	1010	100	0,7	1.760	51	53	40			
		4	620	31	0,3	1.070	41	42	29			
5148005200	KABB-4000/355 ECOWATT	10	1820	865	4,9	4.740	67	67	52	44	E01	2.346,65
		8	1420	422	2,6	3.700	61	62	46			
		6	1030	167	1,1	2.670	54	55	39			
		4	620	47	0,4	1.600	43	44	28			
5148005300	KABB-6000/450 ECOWATT	10	1510	1062	6,0	6.350	67	68	52	59	E01	2.610,53
		8	1190	527	3,1	5.010	62	63	47			
		6	860	213	1,4	3.550	55	56	40			
		4	540	67	0,5	2.220	45	45	30			
5148005400	KABT-9000/500 ECOWATT	10	1440	1973	3,0	8.650	69	72	58	69	E01	2.782,24
		8	1280	1362	2,1	7.700	67	69	55			
		6	1060	775	1,4	6.300	63	65	51			
		4	840	391	0,9	4.950	57	60	46			
5148005500	KABT-12000/560 ECOWATT	10	1450	2496	3,8	11.360	74	76	67	98	E01	2.951,28
		8	1270	1692	2,6	10.080	72	73	64			
		6	1070	971	1,6	8.390	68	69	60			
		4	830	467	0,9	6.410	62	63	55			

* Punto medio de la curva.

Serie CVTT



Cajas de ventilación fabricadas en chapa de acero galvanizado, aislamiento acústico de espuma de melamina (M1), ventilador centrífugo de álabes hacia adelante montado sobre soportes antivibratorios y junta flexible en la descarga, accionado por motor a transmisión, trifásico, IP55, Clase F.

Motores

Pueden equipar motores de 0,37 a 15 kW.
Montados sobre voluta, hasta 2,2 kW.
El resto, sobre bancada.
Tensión de alimentación
Trifásicos 230/400V-50Hz, hasta 3 kW
400V-50Hz, para potencias superiores
(Ver cuadro de características)
Motores monofásicos, hasta 2,2 kW (modelos CVTB), bajo demanda.
De 2 velocidades (4/8 polos), bajo demanda.
Modelos trifásicos, regulables por variación de frecuencia.

Otros datos

Modelos de descarga horizontal (versiones H) y modelos de descarga vertical (versiones V).
Suministro estándar con transmisión a la derecha visto desde la boca de impulsión.
Transmisión a la izquierda (versión TI), bajo demanda.
Modelos de descarga vertical y/o con brida de aspiración circular, bajo demanda.

Bajo demanda, modelos con paneles de doble pared, tipo sandwich, con aislamiento acústico ininflamable (M0) de fibra de vidrio de 17 mm de espesor.

CVTT versiones ATEX

Bajo pedido, versiones antiexplosivas según la Directiva ATEX para modelos trifásicos hasta 11 kW:
- ATEX Antideflagrantes - Gas
⊕ II 2G Ex d IIB T4
⊕ II 2G Ex d IIB+H2 T4 (con motor Ex d IIC T4)
En versión ATEX estándar, los motores antideflagrantes se entregan sin protección térmica.
Para utilizar con convertidor de frecuencia pedir motores antideflagrantes con protector térmico tipo PTC.
- ATEX Seguridad aumentada - Gas
⊕ II 2G Ex e II T3

Para seleccionar modelos CVTT ATEX, ver las curvas características, o bien el programa de selección de producto EASYVENT.

Los datos eléctricos de los modelos ATEX pueden variar respecto a los datos indicados en las tablas características.

Las versiones CVTT ATEX se suministran sin aislamiento acústico de espuma de melamina. Consulte la disponibilidad de otras versiones de motores ATEX.

Aplicaciones específicas



Versiones

Es imprescindible comprobar que las características eléctricas (voltaje, intensidad, frecuencia, etc) del motor que aparecen en la placa del mismo son compatibles con las de la instalación.

Código Descarga Horizontal	Modelos Descarga Horizontal	Código Descarga Vertical	Modelos Descarga Vertical	Potencia útil motor (kW)	Grupo producto	Precio €/u.
G200909001U	CVTT-H-9/9-0,18	G210909001U	CVTT-V-9/9-0,18	0,18	E13	929,14
G200909002U	CVTT-H-9/9-0,25	G210909002U	CVTT-V-9/9-0,25	0,25	E13	945,19
G200909003U	CVTT-H-9/9-0,37	G210909003U	CVTT-V-9/9-0,37	0,37	E13	969,46
G200909005U	CVTT-H-9/9-0,55	G210909005U	CVTT-V-9/9-0,55	0,55	E13	1.012,66
G200909007U	CVTT-H-9/9-0,75	G210909007U	CVTT-V-9/9-0,75	0,75	E13	1.038,20
G200909011U	CVTT-H-9/9-1,1	G210909011U	CVTT-V-9/9-1,1	1,1	E13	1.104,04
G201010003U	CVTT-H-10/10-0,37	G211010003U	CVTT-V-10/10-0,37	0,37	E13	1.043,11
G201010005U	CVTT-H-10/10-0,55	G211010005U	CVTT-V-10/10-0,55	0,55	E13	1.084,77
G201010007U	CVTT-H-10/10-0,75	G211010007U	CVTT-V-10/10-0,75	0,75	E13	1.105,51
G201010011U	CVTT-H-10/10-1,1	G211010011U	CVTT-V-10/10-1,1	1,1	E13	1.171,19
G201010015U	CVTT-H-10/10-1,5	G211010015U	CVTT-V-10/10-1,5	1,5	E13	1.256,21
G201212003U	CVTT-H-12/12-0,37	G211212003U	CVTT-V-12/12-0,37	0,37	E13	1.166,53
G201212005U	CVTT-H-12/12-0,55	G211212005U	CVTT-V-12/12-0,55	0,55	E13	1.198,52
G201212007U	CVTT-H-12/12-0,75	G211212007U	CVTT-V-12/12-0,75	0,75	E13	1.211,30
G201212011U	CVTT-H-12/12-1,1	G211212011U	CVTT-V-12/12-1,1	1,1	E13	1.288,20
G201212015U	CVTT-H-12/12-1,5	G211212015U	CVTT-V-12/12-1,5	1,5	E13	1.403,67
G201212022U	CVTT-H-12/12-2,2	G211212022U	CVTT-V-12/12-2,2	2,2	E13	1.483,66
G201212030U	CVTT-H-12/12-3	G211212030U	CVTT-V-12/12-3	3	E13	1.676,55
G201515007U	CVTT-H-15/15-0,75	G211515007U	CVTT-V-15/15-0,75	0,75	E13	1.397,04
G201515011U	CVTT-H-15/15-1,1	G211515011U	CVTT-V-15/15-1,1	1,1	E13	1.461,15
G201515015U	CVTT-H-15/15-1,5	G211515015U	CVTT-V-15/15-1,5	1,5	E13	1.534,92
G201515022U	CVTT-H-15/15-2,2	G211515022U	CVTT-V-15/15-2,2	2,2	E13	1.650,25
G201515030U	CVTT-H-15/15-3	G211515030U	CVTT-V-15/15-3	3	E13	1.866,51
G201515040U	CVTT-H-15/15-4	G211515040U	CVTT-V-15/15-4	4	E13	2.058,69
G201818011U	CVTT-H-18/18-1,1	G211818011U	CVTT-V-18/18-1,1	1,1	E13	1.687,16
G201818015U	CVTT-H-18/18-1,5	G211818015U	CVTT-V-18/18-1,5	1,5	E13	1.776,75
G201818022U	CVTT-H-18/18-2,2	G211818022U	CVTT-V-18/18-2,2	2,2	E13	1.872,90
G201818030U	CVTT-H-18/18-3	G211818030U	CVTT-V-18/18-3	3	E13	2.113,22
G201818040U	CVTT-H-18/18-4	G211818040U	CVTT-V-18/18-4	4	E13	2.305,42
G201818055U	CVTT-H-18/18-5,5	G211818055U	CVTT-V-18/18-5,5	5,5	E13	2.710,79
G201818075U	CVTT-H-18/18-7,5	G211818075U	CVTT-V-18/18-7,5	7,5	E13	2.978,89

Código Descarga Horizontal	Modelos Descarga Horizontal	Código Descarga Vertical	Modelos Descarga Vertical	Potencia útil motor (kW)	Grupo producto	Precio €/u.
G202020015U	CVTT-H-20/20-1,5	G212020015U	CVTT-V-20/20-1,5	1,5	E13	3.217,59
G202020022U	CVTT-H-20/20-2,2	G212020022U	CVTT-V-20/20-2,2	2,2	E13	3.306,75
G202020030U	CVTT-H-20/20-3	G212020030U	CVTT-V-20/20-3	3	E13	3.415,67
G202020040U	CVTT-H-20/20-4	G212020040U	CVTT-V-20/20-4	4	E13	3.527,75
G202020055U	CVTT-H-20/20-5,5	G212020055U	CVTT-V-20/20-5,5	5,5	E13	3.933,28
G202020075U	CVTT-H-20/20-7,5	G212020075U	CVTT-V-20/20-7,5	7,5	E13	4.218,92
G202222022U	CVTT-H-22/22-2,2	G212222022U	CVTT-V-22/22-2,2	2,2	E13	3.592,00
G202222030U	CVTT-H-22/22-3	G212222030U	CVTT-V-22/22-3	3	E13	3.670,41
G202222040U	CVTT-H-22/22-4	G212222040U	CVTT-V-22/22-4	4	E13	3.742,47
G202222055U	CVTT-H-22/22-5,5	G212222055U	CVTT-V-22/22-5,5	5,5	E13	4.179,86
G202222075U	CVTT-H-22/22-7,5	G212222075U	CVTT-V-22/22-7,5	7,5	E13	4.593,11
G202222092U	CVTT-H-22/22-9,2	G212222092U	CVTT-V-22/22-9,2	9,2	E13	4.886,27
G202222110U	CVTT-H-22/22-11	G212222110U	CVTT-V-22/22-11	11	E13	5.259,54
G202525022U	CVTT-H-25/25-2,2	G212525022U	CVTT-V-25/25-2,2	2,2	E13	4.027,63
G202525030U	CVTT-H-25/25-3	G212525030U	CVTT-V-25/25-3	3	E13	4.106,18
G202525040U	CVTT-H-25/25-4	G212525040U	CVTT-V-25/25-4	4	E13	4.315,98
G202525055U	CVTT-H-25/25-5,5	G212525055U	CVTT-V-25/25-5,5	5,5	E13	4.819,11
G202525075U	CVTT-H-25/25-7,5	G212525075U	CVTT-V-25/25-7,5	7,5	E13	5.099,47
G202525092U	CVTT-H-25/25-9,2	G212525092U	CVTT-V-25/25-9,2	9,2	E13	5.406,67
G202525110U	CVTT-H-25/25-11	G212525110U	CVTT-V-25/25-11	11	E13	6.083,02
G203028030U	CVTT-H-30/28-3	G213028030U	CVTT-V-30/28-3	3	E13	4.879,86
G203028040U	CVTT-H-30/28-4	G213028040U	CVTT-V-30/28-4	4	E13	4.951,98
G203028055U	CVTT-H-30/28-5,5	G213028055U	CVTT-V-30/28-5,5	5,5	E13	5.168,24
G203028075U	CVTT-H-30/28-7,5	G213028075U	CVTT-V-30/28-7,5	7,5	E13	5.426,15
G203028092U	CVTT-H-30/28-9,2	G213028092U	CVTT-V-30/28-9,2	9,2	E13	5.970,65
G203028110U	CVTT-H-30/28-11	G213028110U	CVTT-V-30/28-11	11	E13	6.557,23
G203028150U	CVTT-H-30/28-15	G213028150U	CVTT-V-30/28-15	15	E13	7.167,62

Se suministran, en configuración estándar, con brida rectangular en la aspiración y en la impulsión, con descarga horizontal, con transmisión y eje motor a la derecha vista desde la boca de impulsión (descarga).

ACCESORIOS DE MONTAJE ESPECÍFICOS SERIE CVTT

Código	Modelo	Modelo caja	Grupo producto	Precio €/u.
Tapas interperie CTI				
5137918800	CTI-9	CVTT-9/9	E01	37,55
5137919600	CTI-10	CVTT-10/10	E01	39,43
5137920400	CTI-12	CVTT-12/12	E01	54,02
5137921200	CTI-15	CVTT-15/15	E01	59,82
5137922000	CTI-18	CVTT-18/18	E01	79,18
5137923800	CTI-20	CVTT-20/20	E01	121,76
5137924600	CTI-22	CVTT-22/22	E01	141,16
5137925300	CTI-25	CVTT-25/25	E01	161,19
5137926100	CTI-30	CVTT-30/28	E01	236,44

Acoplamiento elástico rectangular ACOP RECT

5402036000	ACOP RECT 9/9 ASP	CVTT-9/9	E01	96,39
5402035000	ACOP RECT 9/9 IMP	CVTT-9/9	E01	81,85
5402036100	ACOP RECT 10/10 ASP	CVTT-10/10	E01	101,16
5402035100	ACOP RECT 10/10 IMP	CVTT-10/10	E01	84,89
5402036200	ACOP RECT 12/12 ASP	CVTT-12/12	E01	108,01
5402035200	ACOP RECT 12/12 IMP	CVTT-12/12	E01	93,62
5402036300	ACOP RECT 15/15 ASP	CVTT-15/15	E01	126,82
5402035300	ACOP RECT 15/15 IMP	CVTT-15/15	E01	103,24
5402036400	ACOP RECT 18/18 ASP	CVTT-18/18	E01	141,87
5402035400	ACOP RECT 18/18 IMP	CVTT-18/18	E01	110,37
5402036500	ACOP RECT 20/20 ASP	CVTT-20/20	E01	163,91
5402035500	ACOP RECT 20/20 IMP	CVTT-20/20	E01	129,28
5402036600	ACOP RECT 22/22 ASP	CVTT-22/22	E01	176,54
5402035600	ACOP RECT 22/22 IMP	CVTT-22/22	E01	143,03
5402036700	ACOP RECT 25/25 ASP	CVTT-25/25	E01	198,78
5402035700	ACOP RECT 25/25 IMP	CVTT-25/25	E01	163,71
5402036800	ACOP RECT 30/28 ASP	CVTT-30/28	E01	219,89
5402035800	ACOP RECT 30/28 IMP	CVTT-30/28	E01	176,32

Código	Modelo	Modelo caja	Grupo producto	Precio €/u.
Módulos filtrantes MF-G4				
5402074000	MF-9/9 G4	CVTT-9/9	E01	257,94
5402074100	MF-10/10 G4	CVTT-10/10	E01	280,49
5402074200	MF-12/12 G4	CVTT-12/12	E01	311,92
5402074300	MF-15/15 G4	CVTT-15/15	E01	340,17
5402074400	MF-18/18 G4	CVTT-18/18	E01	703,74
5402074500	MF-20/20 G4	CVTT-20/20	E01	741,72
5402074600	MF-22/22 G4	CVTT-22/22	E01	833,51
5402074700	MF-25/25 G4	CVTT-25/25	E01	919,97
5402074800	MF-30/28 G4	CVTT-30/28	E01	1.057,16

Recambio filtro para módulos filtrantes MF-G4

5402073000	AFR MF-9/9 G4	CVTT-9/9	E01	127,83
5402073100	AFR MF-10/10 G4	CVTT-10/10	E01	150,05
5402073200	AFR MF-12/12 G4	CVTT-12/12	E01	155,97
5402073300	AFR MF-15/15 G4	CVTT-15/15	E01	185,45
5402073400	AFR MF-18/18 G4	CVTT-18/18	E01	491,76
5402073500	AFR MF-20/20 G4	CVTT-20/20	E01	511,31
5402073600	AFR MF-22/22 G4	CVTT-22/22	E01	600,19
5402073700	AFR MF-25/25 G4	CVTT-25/25	E01	623,85
5402073800	AFR MF-30/28 G4	CVTT-30/28	E01	741,85

ACCESORIOS ELÉCTRICOS

Convertidores de frecuencia
Series VFTM y VFKB

Para regular del 0 al 100% la velocidad nominal de un motor.
(Ver modelos y precios en Accesorios Generales)

Serie IRB/IRT



Ventiladores centrífugos in-line, de altas prestaciones, para conducto rectangular, de bajo perfil, fabricados en chapa de acero galvanizada, tapa para inspección y limpieza, caja de bornes remota, estanca IP55, ventilador centrífugo de álabes hacia atrás, fabricado en aluminio, equilibrado dinámicamente y motor de rotor exterior, Clase F, con rodamientos a bolas de engrase permanente y protector térmico incorporado.

Motores

Modelos monofásicos, IRB, 230V-50Hz, IP44* ó IP54, Clase F, regulables por variación de tensión.

*IP44: modelos 2-180, 2-200, 4-225 y 4-315 A

Modelos trifásicos, IRT, 230/400V-50Hz, IP54, Clase F, regulables por variación de tensión o convertidor de frecuencia.

**Otros datos**

Pueden ser instalados en cualquier posición.



BAJO PERFIL

Es imprescindible comprobar que las características eléctricas (voltaje, intensidad, frecuencia, etc) del motor que aparecen en la placa del mismo son compatibles con las de la instalación.

Código	Modelo	Dimensiones nominales de conducto (mm)	Velocidad (r.p.m.)	Potencia abs. máx. (W)	Intens. abs. máx. (A)	Caudal máximo (m³/h)	Temperatura de trabajo (°C)	Nivel de presión sonora* (dB(A))			Peso (kg)	Regulador de tensión opcional	Grupo producto	Precio €/u.
								Aspiración	Radiado	Descarga				
MONOFÁSICOS														
5132928800	IRB/2-180	300x150	2690	63	0,3	510	-30/+70	56	42	59	10	RMB-1,5	E02	425,50
5132928600	IRB/2-200 A	400x200	2635	136	0,6	1.010	-30/+70	59	46	62	16	RMB-1,5	E02	511,79
5132928700	IRB/2-200 B	400x200	2610	204	0,9	1.350	-30/+70	61	48	65	16	RMB-1,5	E02	545,44
5132927000	IRB/4-225	500x250	1388	152	0,6	1.600	-40/+70	59	51	63	30	RMB-1,5	E02	652,98
5132927100	IRB/4-315 A	600x350	1397	278	1,2	2.620	-40/+70	59	51	63	37	RMB-1,5	E02	937,43
5132929000	IRB/4-315 B	600x350	1388	569	2,4	3.710	-40/+70	66	58	71	43	RMB-3,5	E02	1.099,85
5132927700	IRB/6-315	600x350	924	465	2,3	2.900	-40/+60	59	53	66	37	RMB-3,5	E02	1.042,14
5132929200	IRB/4-355	700x400	1402	845	3,6	5.600	-40/+50	66	55	72	56	RMB-8	E02	1.158,95
5132929400	IRB/6-355	700x400	909	572	2,4	4.730	-40/+70	61	53	66	56	RMB-3,5	E02	1.259,45
5132929100	IRB/6-400	800x500	935	840	3,7	7.230	-40/+70	64	55	70	66	RMB-8	E02	1.531,72
5132928900	IRB/6-450	1000x500	924	1416	6,1	8.930	-40/+70	67	61	74	97	RMB-8	E02	2.100,34

* Nivel de presión sonora, medido en campo libre, a 1,5 metros de distancia, en el punto medio de la curva.

Código	Modelo	Dimensiones nominales de conducto (mm)	Velocidad (r.p.m.)	Potencia abs. máx. (W)	Intensidad abs. máx. (A)		Caudal máximo (m³/h)	Temperatura de trabajo (°C)	Nivel de presión sonora* (dB(A))			Peso (kg)	Regulador de tensión opcional	Grupo producto	Precio €/u.
					230V	400V			Aspiración	Radiado	Descarga				
TRIFÁSICOS															
5132929300	IRT/4-315 A	600x350	1398	244	0,9	0,5	2.550	-40/+50	59	53	65	37	RMT-1,5	E02	1.083,93
5132927200	IRT/4-315 B	600x350	1415	568	2,1	1,2	3.850	-40/+70	68	59	72	43	RMT-1,5	E02	1.143,77
5132927800	IRT/4-355	700x400	1396	813	2,9	1,7	5.560	-40/+60	67	55	73	52	RMT-2,5	E02	1.312,05
5132927900	IRT/6-355	700x400	896	587	2,1	1,2	4.750	-40/+50	64	51	68	52	RMT-1,5	E02	1.246,44
5132927500	IRT/4-400 A	800x500	1431	1501	5,5	3,2	7.940	-40/+70	70	61	76	80	RMT-5	E02	1.810,97
5132928000	IRT/4-400 B	800x500	1393	2142	6,9	4,0	9.580	-40/+40	72	62	78	80	RMT-5	E02	1.884,66
5132928200	IRT/6-400	800x500	938	823	3,3	1,9	7.280	-40/+40	64	54	70	77	RMT-2,5	E02	1.790,41
5132928300	IRT/4-450	1000x500	1381	2379	7,4	4,3	10.720	-40/+40	74	67	80	96	RMT-5	E02	2.148,18
5132928500	IRT/6-450	1000x500	927	1418	5,9	3,4	9.090	-40/+60	68	60	75	97	RMT-5	E02	2.040,75

* Nivel de presión sonora, medido en campo libre, a 1,5 metros de distancia, en el punto medio de la curva.

Serie IRB ECOWATT



Ventiladores centrífugos in-line, de altas prestaciones, para conducto rectangular, de bajo perfil, fabricados en chapa de acero galvanizada, tapa para inspección y limpieza, caja de bornes remota, estanca IP55, ventilador centrífugo de álabes hacia atrás, equilibrado dinámicamente.

Motores

Motor brushless de corriente continua, de alto rendimiento y bajo consumo, alimentación 230V+/-15% - 50/60Hz, IP44, rodamientos a bolas y protector térmico. Velocidad regulable 100% mediante potenciómetro ubicado en la caja de bornes o mediante control externo tipo REB-ECOWATT. Entrada analógica para controlar el ventilador con una señal externa de 0-10V. Diseñado para soportar unas temperaturas de trabajo entre -20 y 40°C.

Otros datos

Pueden ser instalados en cualquier posición.



BAJO PERFIL



Es imprescindible comprobar que las características eléctricas (voltaje, intensidad, frecuencia, etc) del motor que aparecen en la placa del mismo son compatibles con las de la instalación.

Código	Modelo	Dimensiones nominales de conducto (mm)	Tensión de control (V)	Velocidad (r.p.m.)	Potencia absorbida máxima (W)	Intensidad absorbida máxima (A)	Caudal máximo (m³/h)	Nivel de presión sonora* (dB(A))			Peso (kg)	Grupo producto	Precio €/u.
								Descarga	Aspiración	Radiado			
MONOFÁSICOS													
5132930400	IRB-180 ECOWATT	300x150	10	3000	75	0,5	640	61	61	46	10	E02	531,89
			8	2740	58	0,4	590	59	58	43			
			6	2170	30	0,2	460	55	52	37			
			4	1600	14	0,1	330	48	46	31			
5132930500	IRB-200 ECOWATT	400x200	10	2650	207	1,4	1.400	68	65	52	17	E02	639,76
			8	2370	149	1,0	1.250	65	63	49			
			6	1890	80	0,6	990	60	57	44			
			4	1410	38	0,3	720	53	50	40			
5132930600	IRB-225 ECOWATT	500x250	10	2320	345	1,5	2.140	74	70	56	22	E02	1.038,16
			8	2100	261	1,1	1.940	71	68	55			
			6	1710	149	0,7	1.590	65	62	52			
			4	1320	76	0,4	1.230	59	56	49			
5132930700	IRB-315A ECOWATT	600x350	10	1500	298	1,3	2.890	68	64	52	39	E02	1.124,91
			8	1400	244	1,0	2.690	66	63	51			
			6	1180	154	0,7	2.280	62	59	48			
			4	950	88	0,4	1.840	56	53	44			

* Nivel de presión sonora, medido en campo libre, a 1,5 metros de distancia, en el punto medio de la curva.

Serie IRAB-N/IRAT-N



Ventiladores centrífugos in-line de bajo perfil, para conducto rectangular, autolimpiantes con rodete de álabes hacia atrás, de fabricados en chapa de acero galvanizada, con aislamiento acústico ininflamable (M0) de fibra de vidrio, de 50 mm de espesor, ventilador centrífugo de álabes hacia atrás, tapa para inspección y limpieza, caja de bornes remota, motor de rotor exterior, Clase F, con protector térmico incorporado.

Motores

De rotor exterior.
Modelos monofásicos 230V-50Hz, IP54 o IP44 según modelos, regulables por variación de tensión.
Modelos trifásicos 230/400V-50Hz, IP54, Clase F, regulables por convertidor de frecuencia.

Otros datos

Pueden ser instalados en cualquier posición.



BAJO PERFIL



Es imprescindible comprobar que las características eléctricas (voltaje, intensidad, frecuencia, etc) del motor que aparecen en la placa del mismo son compatibles con las de la instalación.

Código	Modelo	Dim. nominales de conducto (mm)	Velocidad (r.p.m.)	Potencia abs. máx. (W)	Intensidad abs. máx. (A)	Caudal máximo (m³/h)	Nivel de presión sonora* (dB(A))			Temperatura de trabajo (°C)	Peso (kg)	Regulador de tensión opcional	Grupo producto	Precio €/u.
							Aspiración	Radiado	Descarga					
MONOFÁSICOS														
5132933300	IRAB/4-315 AN	600x350	1397	278	1,2	2.620	58	48	66	-40/+70	54	RMB-1,5	E02	1.128,75
5132933500	IRAB/4-315 BN	600x350	1388	569	2,4	3.710	60	50	70	-40/+70	57	RMB-3,5	E02	1.366,58
5132933800	IRAB/4-355 N	700x400	1402	845	3,6	5.600	62	51	74	-40/+50	66	RMB-5	E02	1.842,07

Código	Modelo	Dim. nominales de conducto (mm)	Velocidad (r.p.m.)	Potencia abs. máx. (W)	Intensidad absorbida máxima (A)		Caudal máximo (m³/h)	Nivel de presión sonora* (dB(A))			Temperatura de trabajo (°C)	Peso (kg)	Regulador de tensión opcional	Grupo producto	Precio €/u.
					230V	400V		Aspiración	Radiado	Descarga					
TRIFÁSICOS															
5132933400	IRAT/4-315 AN	600x350	1400	244	0,9	0,5	2.550	58	47	66	-40/+50	52	RMT-1,5	E02	1.128,75
5132933600	IRAT/4-315 BN	600x350	1415	568	2,1	1,2	3.850	60	50	69	-40/+70	55	RMT-1,5	E02	1.366,58
5132933700	IRAT/4-355 N	700x400	1400	813	2,9	1,7	5.560	62	53	73	-40/+60	64	RMT-2,5	E02	1.842,07
5132933900	IRAT/4-400 AN	800x500	1430	1501	5,5	3,2	7.940	64	56	76	-40/+70	91	RMT-5	E02	2.316,61
5132934000	IRAT/4-400 BN	800x500	1395	2142	6,9	4,0	9.580	65	58	78	-40/+40	100	RMT-5	E02	2.378,92
5132934100	IRAT/4-450 N	1000x500	1380	2379	7,4	4,3	10.720	66	60	80	-40/+40	125	RMT-5	E02	2.673,43

* Nivel de presión sonora, medido en campo libre, a 1,5 metros de distancia, en el punto medio de la curva.

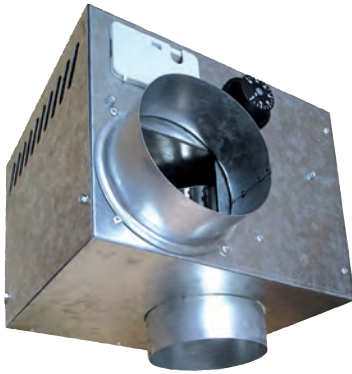
ACCESORIOS IRAB-N/IRAT-N

Modelo ventilador	Soportes antivibratorios	Brida	Acoplamiento elástico	Atenuador acústico	Defensa de protección	Motor reductor	Caja filtrante G4
IRAT-315	ISA	IBR-315	IAE-315	IAA-315	DEF-600x350	IJK-315	IFL-315 G4
IRAT-355	ISA	IBR-355	IAE-355	IAA-355	DEF-700x400	IJK-355	IFL-355 G4
IRAT-400	ISA	IBR-400	IAE-400	IAA-400	DEF-800x500	IJK-400	IFL-400 G4
IRAT-450	ISA	IBR-450	IAE-450	IAA-450	DEF-1000x500	IJK-450	IFL-450 G4

Modelo ventilador	Caja filtrante para filtros F5, F6, F7 y F8	Filtro F5	Filtro F6	Filtro F7	Filtro F8	Baterías eléctricas IBE	Baterías de agua caliente
IRAT-315	IFL-315 F	IFR-315 F5	IFR-315 F6	IFR-315 F7	IFR-315 F8	IBE-315/30T	IBW-315
IRAT-355	IFL-355 F	IFR-355 F5	IFR-355 F6	IFR-355 F7	IFR-355 F8	IBE-355/30T	IBW-355
IRAT-400	IFL-400 F	IFR-400 F5	IFR-400 F6	IFR-400 F7	IFR-400 F8	IBE-400/50T	IBW-400
IRAT-450	IFL-450 F	IFR-450 F5	IFR-450 F6	IFR-450 F7	IFR-450 F8	IBE-450/63T	IBW-450

Cajas de ventilación para recuperación de calor de chimeneas

Serie CHEMINAIR



Para recuperación y distribución del calor de chimeneas

Cajas de ventilación especialmente diseñadas para el aprovechamiento y distribución del calor producido por chimeneas, fabricadas en chapa de acero galvanizado, con aislamiento térmico, termostato integrado (de 0 a 90°C) y motor monofásico 230V-50Hz, regulable.

Otros datos

Capacitadas para trasegar aire a 180°C en continuo.

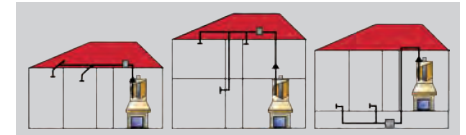


Aplicaciones específicas



Continuo

Instalación



Pueden instalarse en altillos o desvanes de casas de una o varias plantas y en sótanos sanitarios.

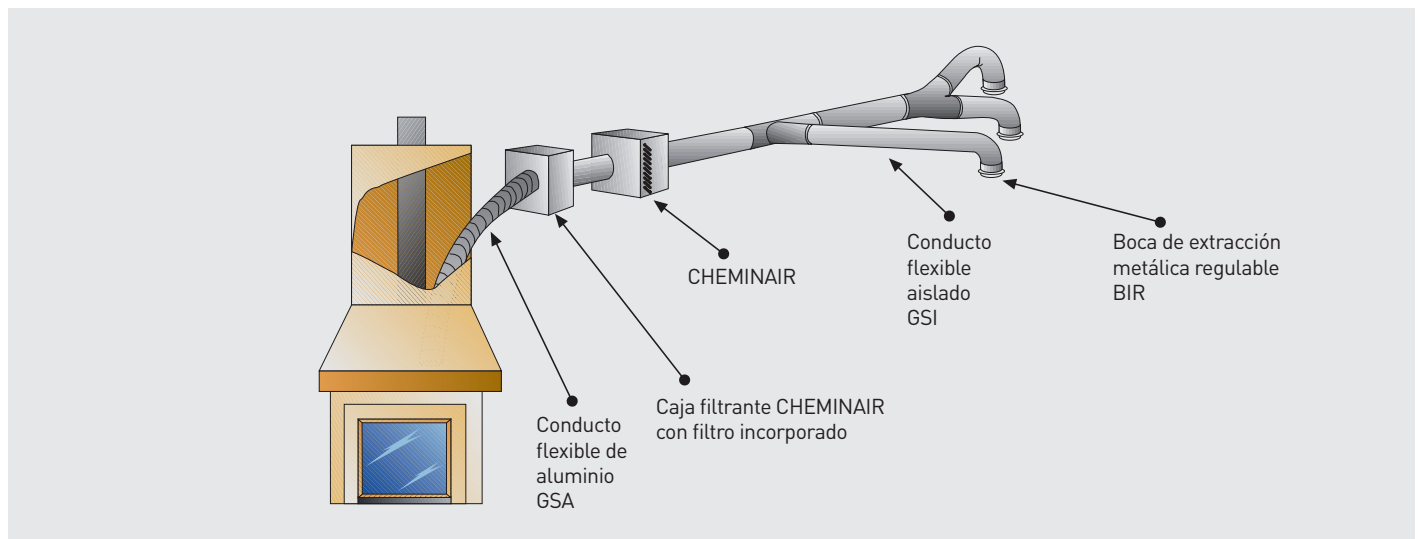
Es imprescindible comprobar que las características eléctricas (voltaje, intensidad, frecuencia, etc) del motor que aparecen en la placa del mismo son compatibles con las de la instalación.

Código	Modelo	Potencia (W)	Velocidad (r.p.m.)	Intensidad (A)	Regulable	Termostato integrado (0-90 °C)	Ø Conducto descarga (mm)	Caudal (m³/h)	Grupo producto	Precio €/u.
5126008200	CHEMINAIR-400	65	1100	0,29	•	•	125	400	E01	341,28
5126008300	CHEMINAIR-600	100	1050	0,45	•	•	160	600	E01	387,63

Cajas filtrantes (con filtro incluido) para la Serie CHEMINAIR

5416754700	CAJA FILTRANTE CHEMINAIR 400								E01	279,50
5416754800	CAJA FILTRANTE CHEMINAIR 600								E01	303,60

ACCESORIOS DE MONTAJE



Cajas filtrantes

Serie UVF ECOWATT



Cajas de ventilación con filtros integrados, de bajo nivel sonoro, fabricadas en chapa de acero galvanizado, con aislamiento acústico ininflamable (M0) de lana mineral de 30 mm de espesor, juntas estancas en aspiración y descarga, cierres de tipo tracción giratorio, de fácil apertura, y ventilador centrífugo de álabes hacia atrás.

Motor brushless de corriente continua, de alto rendimiento y bajo consumo, alimentación 230V±10% 50/60Hz, IP44, rodamientos a bolas, protector térmico, interruptor ON/OFF con potenciómetro incorporado para ajustar la velocidad y entrada analógica para controlar el ventilador con una señal de 0-10V.

Todos los modelos tienen capacidad para el montaje de hasta 3 filtros.

Filtros

- Versión F7: Suministrada con filtro F7.

Es posible añadir un segundo filtro de alta eficacia y un prefiltro, ambos accesorios.

- Versión con filtro F7 + filtro F9.

Es posible añadir un prefiltro (accesorio).

Sistema de montaje de filtros de alta eficacia con brazos de apriete que se adaptan al grosor de uno o dos filtros. Gracias a los pomos roscados es posible realizar un buen apriete entre filtro y bastidor, minimizando el by-pass de aire exterior al filtro habitual en los filtros montados mediante guías. Para poder alargar la vida útil de los filtros de alta eficacia, se recomienda añadir un prefiltro (G4 o M5), suministrado como accesorio.

Eficacias de filtración según ISO-16890 de la versión F7+F9: ePM10=99,5%, ePM2,5=98,5%, ePM1=96,2%.

Otros datos

Pueden ser colocadas en cualquier posición.

Diseñadas para instalaciones en interior.

Temperatura de trabajo de -20°C a +40°C.

Filtros de alta eficacia y muy baja pérdida de carga.

Presostato para control de saturación de filtros.



Modelo	Velocidad (r.p.m.)	Alimentación eléctrica	Potencia absorbida máxima (W)	Intensidad absorbida máxima (A)	Caudal máximo* (m³/h)	Nivel de presión sonora** (dB(A)) a 1,5 m			Peso (kg)
						Aspiración	Descarga	Radiado	
UVF-400/160 ECOWATT	3900	230V/I/50-60Hz	100	0,5	390	47	49	38	13
UVF-600/200 ECOWATT	3300	230V/I/50-60Hz	115	0,57	590	45	47	48	18
UVF-1100/250 ECOWATT	2800	230V/I/50-60Hz	210	1,1	1.050	50	51	51	21
UVF-1500/315 ECOWATT	2300	230V/I/50-60Hz	235	1,4	1.460	45	48	47	28
UVF-2500/355 ECOWATT	1900	230V/I/50-60Hz	355	1,39	2.460	52	53	45	37
UVF-3000/400 ECOWATT	1800	230V/I/50-60Hz	360	1,45	2.700	49	51	45	39

* Con filtro F7. ** Al 70% del caudal máximo con filtro F7.

Código	Modelo	Grupo producto	Precio €/u.
Caja de ventilación con filtro F7 montado			
5160319000	UVF-400/160 F7 ECOWATT	E01	913,79
5160319100	UVF-600/200 F7 ECOWATT	E01	1.007,10
5160319200	UVF-1100/250 F7 ECOWATT	E01	1.206,55
5160319300	UVF-1500/315 F7 ECOWATT	E01	1.340,13
5160319400	UVF-2500/355 F7 ECOWATT	E01	1.759,30
5160319500	UVF-3000/400 F7 ECOWATT	E01	1.812,08
Caja de ventilación con filtros F7 y F9 montado			
5160320400	UVF-400/160 F7 F9 ECOWATT	E01	977,75
5160320500	UVF-600/200 F7 F9 ECOWATT	E01	1.077,60
5160320600	UVF-1100/250 F7 F9 ECOWATT	E01	1.291,01
5160320700	UVF-1500/315 F7 F9 ECOWATT	E01	1.433,94
5160320800	UVF-2500/355 F7 F9 ECOWATT	E01	1.882,45
5160320900	UVF-3000/400 F7 F9 ECOWATT	E01	1.938,92

ACCESORIOS

Filtros

Código	Modelo	Grupo producto	Precio €/u.
Filtros G4			
2560003200	AFR UVF-400 G4	E01	29,02
2560003300	AFR UVF-600 G4	E01	32,94
2560003400	AFR UVF-1100 G4	E01	40,45
2560003500	AFR UVF-1500 G4	E01	45,58
2560003600	AFR UVF-2500/3000 G4	E01	57,30
Filtros M5			
2560003700	AFR UVF-400 M5	E01	37,72
2560003800	AFR UVF-600 M5	E01	42,81
2560003900	AFR UVF-1100 M5	E01	52,59
2560004000	AFR UVF-1500 M5	E01	59,25
2560004100	AFR UVF-2500/3000 M5	E01	74,49

Código	Modelo	Grupo producto	Precio €/u.
Filtros F7			
2560002700	AFR UVF-400 F7	E01	50,93
2560002800	AFR UVF-600 F7	E01	57,80
2560002900	AFR UVF-1100 F7	E01	71,00
2560003000	AFR UVF-1500 F7	E01	79,98
2560003100	AFR UVF-2500/3000 F7	E01	100,55
Filtros F9			
2560004200	AFR UVF-400 F9	E01	56,02
2560004300	AFR UVF-600 F9	E01	63,58
2560004400	AFR UVF-1100 F9	E01	78,10
2560004500	AFR UVF-1500 F9	E01	87,99
2560004600	AFR UVF-2500/3000 F9	E01	110,60

Filtros accesorios necesarios en función de la combinación de filtros requerida

Partiendo de caja con filtro F7

Modelo Caja de ventilación	Combinación de filtros requerida			Prefiltro
	F7	M5+F7	F7+F9	G4
UVF-400/160 F7 ECOWATT	Incluido	AFR UVF-400 M5	AFR UVF-400 F9	AFR UVF-400 G4
UVF-600/200 F7 ECOWATT	Incluido	AFR UVF-600 M5	AFR UVF-600 F9	AFR UVF-600 G4
UVF-1100/250 F7 ECOWATT	Incluido	AFR UVF-1100 M5	AFR UVF-1100 F9	AFR UVF-1100 G4
UVF-1500/315 F7 ECOWATT	Incluido	AFR UVF-1500 M5	AFR UVF-1500 F9	AFR UVF-1500 G4
UVF-2500/355 F7 ECOWATT	Incluido	AFR UVF-2500/3000 M5	AFR UVF-2500/3000 F9	AFR UVF-2500/3000 G4
UVF-3000/400 F7 ECOWATT	Incluido	AFR UVF-2500/3000 M5	AFR UVF-2500/3000 F9	AFR UVF-2500/3000 G4

Partiendo de caja con filtros F7+F9

Modelo Caja de ventilación	Combinación de filtros requerida		Prefiltro
	F7+F9		G4
UVF-400/160 F7+F9 ECOWATT	Incluido		AFR UVF-400 G4
UVF-600/200 F7+F9 ECOWATT	Incluido		AFR UVF-600 G4
UVF-1100/250 F7+F9 ECOWATT	Incluido		AFR UVF-1100 G4
UVF-1500/315 F7+F9 ECOWATT	Incluido		AFR UVF-1500 G4
UVF-2500/355 F7+F9 ECOWATT	Incluido		AFR UVF-2500/3000 G4
UVF-3000/400 F7+F9 ECOWATT	Incluido		AFR UVF-2500/3000 G4

MFL-G4

Cajas filtrantes, suministradas con filtro MFR-G4 de tipo Gravimétrico G4 (UNE-EN 779:2003), capaces de filtrar más del 90% de las partículas superiores a 10 micras.

Aptas para montar en intemperie.

Fabricadas en chapa de acero galvanizado.

Bridas circulares con junta de estanqueidad.

Tapa de abertura fácil, que permite el rápido cambio del filtro.

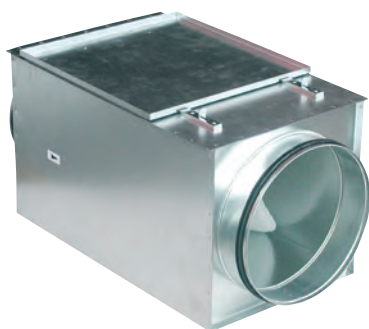
Código	Modelo	Ø Conducto (mm)	Grupo producto	Precio €/u.
5416590700	MFL-100 G4	100	E01	129,50
5416591500	MFL-125 G4	125	E01	130,85
5416589900	MFL-150 G4	150	E01	132,88
5416592300	MFL-160 G4	160	E01	134,68
5416579000	MFL-200 G4	200	E01	157,92
5416580800	MFL-250 G4	250	E01	174,26
5416581600	MFL-315 G4	315	E01	190,44
5416593100	MFL-355 G4	355	E01	226,81
5416594900	MFL-400 G4	400	E01	231,34
5416759600	MFL-450 G4	450	E01	283,95
5416759700	MFL-500 G4	500	E01	304,32
5416747600	MFL-560 G4	560	E01	334,48
5416747500	MFL-630 G4	630	E01	377,38

ACCESORIOS

Filtros MFR-G4, para montar en las cajas filtrantes MFL-G4.

Código	Modelo	Grupo producto	Precio €/u.
5211831200	MFR-100/125/160 G4	E01	17,58
5211832000	MFR-200 G4	E01	19,68
5211833800	MFR-250 G4	E01	20,86
5211834600	MFR-315 G4	E01	23,10
5416595300	MFR-355/400 G4	E01	30,42
5416766500	MFR-450/500 G4	E01	34,24
5416766600	MFR-560 G4	E01	41,23
5416766700	MFR-630 G4	E01	48,50

MFL-F



Cajas filtrantes, suministradas sin filtro incorporado, para montar filtros MFR-F.
Aptas para montar en intemperie.
Fabricadas en chapa de acero galvanizado.

Bridas circulares con junta de estanqueidad.
Tapa de abertura fácil, que permite el rápido cambio del filtro.

Código	Modelo	Tipo filtro	Ø Conducto (mm)	Peso (kg)	Grupo producto	Precio €/u.
5416744600	MFL-100 F	MFR-100/125/160	100	3	E01	191,40
5416744700	MFL-125 F	MFR-100/125/160	125	3	E01	193,15
5416744800	MFL-150 F	MFR-100/125/160	150	3	E01	201,07
5416744900	MFL-160 F	MFR-100/125/160	160	3	E01	202,57
5416745000	MFL-200 F	MFR-200	200	4	E01	225,95
5416745100	MFL-250 F	MFR-250	250	5	E01	260,15
5416745200	MFL-315 F	MFR-315	315	6	E01	315,53
5416745300	MFL-355 F	MFR-355/400	355	8	E01	377,49
5416745400	MFL-400 F	MFR-355/400	400	8	E01	396,91
5416750200	MFL-450 F	MFR-450/500	450	10	E01	490,82
5416750300	MFL-500 F	MFR-450/500	500	10	E01	508,33
5416750400	MFL-560 F	MFR-560	560	12	E01	577,73
5416750500	MFL-630 F	MFR-630	630	12	E01	655,35



MFR-F

Filtros para montar en las cajas filtrantes MFL-F.

MFR F5

Filtros de clase F5(EU5).
Temperatura máxima de trabajo: 80°C
Pérdida de carga máxima exigible: 300Pa

MFR F6

Filtros de clase F6(EU6).
Temperatura máxima de trabajo: 80°C
Pérdida de carga máxima exigible: 350Pa

MFR F7

Filtros de clase F7(EU7).
Temperatura máxima de trabajo: 80°C
Pérdida de carga máxima exigible: 400Pa

MFR F8

Filtros de clase F8(EU8).
Temperatura máxima de trabajo: 80°C
Pérdida de carga máxima exigible: 400Pa

MFR F9

Filtros de clase F9(EU9).
Temperatura máxima de trabajo: 80°C
Pérdida de carga máxima exigible: 400Pa

Código	Modelo	Grupo producto	Precio €/u.
5416745500	MFR-100/125/160 F5	E01	37,12
5416745700	MFR-200 F5	E01	38,96
5416745900	MFR-250 F5	E01	49,91
5416746100	MFR-315 F5	E01	66,49
5416746300	MFR-355/400 F5	E01	88,27
5416750600	MFR-450/500 F5	E01	161,14
5416751400	MFR-560 F5	E01	165,96
5416751800	MFR-630 F5	E01	207,17

5416746600	MFR-100/125/160 F6	E01	38,96
5416746700	MFR-200 F6	E01	40,13
5416746800	MFR-250 F6	E01	51,15
5416746900	MFR-315 F6	E01	70,36
5416747000	MFR-355/400 F6	E01	93,38
5416750700	MFR-450/500 F6	E01	173,92
5416751500	MFR-560 F6	E01	179,14
5416751900	MFR-630 F6	E01	227,63

5416745600	MFR-100/125/160 F7	E01	39,68
5416745800	MFR-200 F7	E01	40,93
5416746000	MFR-250 F7	E01	52,46
5416746200	MFR-315 F7	E01	71,61
5416746400	MFR-355/400 F7	E01	95,95
5416750800	MFR-450/500 F7	E01	180,35
5416751600	MFR-560 F7	E01	185,76
5416752000	MFR-630 F7	E01	239,17

Código	Modelo	Grupo producto	Precio €/u.
5416749100	MFR-100/125/160 F8	E01	40,47
5416749300	MFR-200 F8	E01	41,75
5416749500	MFR-250 F8	E01	55,02
5416749700	MFR-315 F8	E01	74,18
5416749900	MFR-355/400 F8	E01	102,32
5416754300	MFR-450/500 F8	E01	190,58
5416754500	MFR-560 F8	E01	194,38
5416754600	MFR-630 F8	E01	255,76

5416749200	MFR-100/125/160 F9	E01	42,23
5416749400	MFR-200 F9	E01	43,49
5416749600	MFR-250 F9	E01	58,82
5416749800	MFR-315 F9	E01	81,84
5416750000	MFR-355/400 F9	E01	111,29
5416750900	MFR-450/500 F9	E01	209,73
5416751700	MFR-560 F9	E01	216,16
5416752100	MFR-630 F9	E01	286,48

FBL-N



Cajas filtrantes, suministradas sin filtro, para montar filtros AFR-N (admite un máximo de 2 filtros). Con bridas estancas en aspiración y descarga.

Código	Modelo	Ø Conducto (mm)	Grupo producto	Precio €/u.
5416988000	FBL-N-125	125	E01	174,40
5416988100	FBL-N-160	160	E01	188,58
5416802200	FBL-N-200	200	E01	196,64
5416802300	FBL-N-250	250	E01	215,59
5416802400	FBL-N-315	315	E01	277,23
5416802500	FBL-N-355/18	355	E01	270,33
5416802600	FBL-N-355/23	355	E01	301,13
5416802700	FBL-N-400	400	E01	367,28
5416802800	FBL-N-450	450	E01	400,14
5416802900	FBL-N-500	500	E01	524,07
5416803000	FBL-N-630	630	E01	591,13



AFR-N

Filtros de recambio, para instalar en las cajas filtrantes FBL-N.

Código	Modelo	Grupo producto	Precio €/u.	Código	Modelo	Grupo producto	Precio €/u.
Filtros AFR-N G4				Filtros AFR-N F7			
5402087400	AFR-N-125 G4	E01	19,97	5402087600	AFR-N-125 F7	E01	27,83
5402087800	AFR-N-160 G4	E01	22,28	5402088000	AFR-N-160 F7	E01	35,80
5402043000	AFR-N-200/05 G4	E01	24,60	5402046000	AFR-N-200/05 F7	E01	44,45
5402043100	AFR-N-250/08 G4	E01	27,67	5402046100	AFR-N-250/08 F7	E01	66,87
5402043200	AFR-N-315/12 G4	E01	35,49	5402046200	AFR-N-315/12 F7	E01	94,97
5402043300	AFR-N-355/18 G4	E01	39,37	5402046300	AFR-N-355/18 F7	E01	109,75
5402043400	AFR-N-355/23 G4	E01	45,32	5402046400	AFR-N-355/23 F7	E01	130,79
5402043500	AFR-N-400/30 G4	E01	57,13	5402046500	AFR-N-400/30 F7	E01	174,17
5402043600	AFR-N-450/45 G4	E01	66,98	5402046600	AFR-N-450/45 F7	E01	212,29
5402043700	AFR-N-500/55 G4	E01	79,78	5402046700	AFR-N-500/55 F7	E01	248,42
5402043900	AFR-N-630/80 G4	E01	141,04	5402046900	AFR-N-630/80 F7	E01	417,86
Filtros AFR-N M5				Filtros AFR-N F9			
5402087500	AFR-N-125 M5	E01	25,81	5402087700	AFR-N-125 F9	E01	31,31
5402087900	AFR-N-160 M5	E01	29,12	5402088100	AFR-N-160 F9	E01	39,29
5402044000	AFR-N-200/05 M5	E01	31,54	5402054100	AFR-N-200/05 F9	E01	45,78
5402044100	AFR-N-250/08 M5	E01	46,17	5402054200	AFR-N-250/08 F9	E01	69,60
5402044200	AFR-N-315/12 M5	E01	68,17	5402054300	AFR-N-315/12 F9	E01	108,14
5402044300	AFR-N-355/18 M5	E01	75,69	5402054400	AFR-N-355/18 F9	E01	117,89
5402044400	AFR-N-355/23 M5	E01	88,72	5402054500	AFR-N-355/23 F9	E01	133,87
5402044500	AFR-N-400/30 M5	E01	117,27	5402054600	AFR-N-400/30 F9	E01	178,66
5402044600	AFR-N-450/45 M5	E01	136,75	5402054700	AFR-N-450/45 F9	E01	218,76
5402044700	AFR-N-500/55 M5	E01	180,69	5402054800	AFR-N-500/55 F9	E01	274,96
5402044900	AFR-N-630/80 M5	E01	273,83	5402054900	AFR-N-630/80 F9	E01	444,77
Filtros AFR-N M5 CA (carbón activado)							
(N)	5407075000	AFR-N-125 M5CA	E01	50,47			
(N)	5407074900	AFR-N-160 M5CA	E01	57,27			

(N) NOVEDAD

IFL-G4



Cajas filtrantes, suministradas con filtros IFR-G4 incorporados.

Código	Modelo	Grupo producto	Precio €/u.
5132851700	IFL-200 G4	E01	194,70
5132851800	IFL-225 G4	E01	218,75
5132852100	IFL-315 G4	E01	249,65
5132852200	IFL-355 G4	E01	287,11
5132852300	IFL-400 G4	E01	331,57
5132852400	IFL-450 G4	E01	486,78

ACCESORIOS

Filtros IFR-G4 para montar en las cajas filtrantes IFL-G4.

Código	Modelo	Grupo producto	Precio €/u.
5132852500	IFR-200 G4	E01	38,37
5132852600	IFR-225 G4	E01	47,51
5132852900	IFR-315 G4	E01	83,85
5132853000	IFR-355 G4	E01	86,92
5132853100	IFR-400 G4	E01	89,73
5132853200	IFR-450 G4	E01	113,94

IFL-F



Cajas filtrantes, suministradas sin filtro incorporado, para montar filtros IFR-F.

Código	Modelo	Grupo producto	Precio €/u.
5132850900	IFL-200 F	E01	391,65
5132851000	IFL-225 F	E01	419,01
5132851300	IFL-315 F	E01	509,32
5132851400	IFL-355 F	E01	583,45
5132851500	IFL-400 F	E01	664,03
5132851600	IFL-450 F	E01	816,78

IFR-F

Filtros para montar en las cajas filtrantes IFL-F.



Código	Modelo	Grupo producto	Precio €/u.	Código	Modelo	Grupo producto	Precio €/u.
5132854000	IFR-200 F5	E01	92,70	5132861600	IFR-200 F7	E01	105,37
5132855700	IFR-225 F5	E01	98,41	5132861700	IFR-225 F7	E01	125,91
5132858100	IFR-315 F5	E01	131,04	5132862000	IFR-315 F7	E01	197,25
5132859900	IFR-355 F5	E01	141,74	5132862100	IFR-355 F7	E01	217,39
5132860700	IFR-400 F5	E01	148,44	5132862200	IFR-400 F7	E01	240,04
5132861500	IFR-450 F5	E01	160,47	5132862300	IFR-450 F7	E01	256,04
5132862400	IFR-200 F6	E01	100,37	5132863200	IFR-200 F8	E01	110,64
5132862500	IFR-225 F6	E01	119,91	5132863300	IFR-225 F8	E01	132,23
5132862800	IFR-315 F6	E01	187,85	5132863600	IFR-315 F8	E01	207,14
5132862900	IFR-355 F6	E01	207,04	5132863700	IFR-355 F8	E01	228,24
5132863000	IFR-400 F6	E01	228,64	5132863800	IFR-400 F8	E01	252,04
5132863100	IFR-450 F6	E01	243,85	5132863900	IFR-450 F8	E01	268,85





106 CBM pequeña



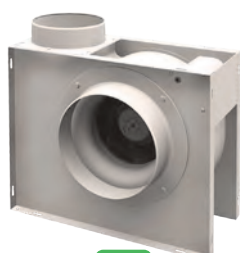
107 CBM



109 CBM-RE



110 CBP



111 CKB-N



112 PSB/PST PLUG SET

NOVEDAD



113 PFB/PFT



114 IFFT



115 CMPT (1)



116 CMPT (2)



120 CBT-N



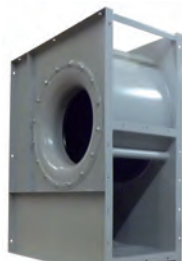
122 CMB/CMT

FERRARI
INDUSTRIAL FAN TECHNOLOGY



125 FR

FERRARI
INDUSTRIAL FAN TECHNOLOGY



129 FRC

FERRARI
INDUSTRIAL FAN TECHNOLOGY



133 FRP

FERRARI
INDUSTRIAL FAN TECHNOLOGY



134 MEC

Todos los motores incorporados en nuestros productos cumplen con el Reglamento CE nº 640/2009.



Series capacitadas para trabajar en continuo a la temperatura máxima indicada.



Series que cumplen con la Directiva ErP.



Series energéticamente eficientes.



Series para ambientes corrosivos.

FERRARI
INDUSTRIAL FAN TECHNOLOGY



138 FQ

FERRARI
INDUSTRIAL FAN TECHNOLOGY



142 ART

FERRARI
INDUSTRIAL FAN TECHNOLOGY



146 VCM

FERRARI
INDUSTRIAL FAN TECHNOLOGY



150 FG-N

FERRARI
INDUSTRIAL FAN TECHNOLOGY



154 FI-N

FERRARI
INDUSTRIAL FAN TECHNOLOGY



158 FA-R

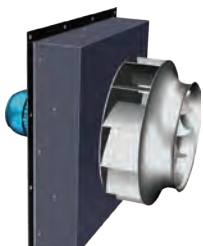
FERRARI
INDUSTRIAL FAN TECHNOLOGY



160 KM



164 CFMT-N



165 CFST



166 CFHT

Todos los motores incorporados en nuestros productos cumplen con el Reglamento CE nº 640/2009.



Serías capacitadas para trabajar en continuo a la temperatura máxima indicada.



Serías que cumplen con la Directiva ErP.



Serías energéticamente eficientes.

Serie CBM pequeña



Configuración simple aspiración



Configuración doble aspiración

Ventiladores centrífugos de baja presión fabricados en chapa de acero galvanizado protegida con pintura poliéster anticorrosiva, rodete de álabes hacia adelante, conjunto motor-rodete equilibrado dinámicamente, motor IP44, Clase B, con rodamientos a bolas de engrase permanente y protector térmico de rearme automático.

Motores

De rotor exterior con una muy buena regulación.

De 2, 4 ó 6 polos según versiones.

Tensión de alimentación

Monofásicos 230V-50Hz

Otros datos

Bajo pedido, modelos con brida de acoplamiento montada a la salida del ventilador.



Es imprescindible comprobar que las características eléctricas (voltaje, intensidad, frecuencia, etc) del motor que aparecen en la placa del mismo son compatibles con las de la instalación.

Código	Modelo	Potencia motor (W)	Velocidad (r.p.m.)	Condensador (µF / V)	Intensidad máxima absorbida (A)	Caudal máximo (m³/h)	Temperatura de trabajo (°C)	Nivel de presión sonora* (dB(A))	Peso (kg)	Regulador de tensión opcional		Grupo producto	Precio €/u.
										REB	RMB		
SIMPLE OIDO DE 2 POLOS													
514200800	CBM/2-133/046-90W	90	2100	2/400	0,4	260	-40/+60	57	2	1	1,5	E01	117,90
5142001600	CBM/2-133/062-100W	100	2000	2/400	0,4	290	-40/+40	54	2,2	1	1,5	E01	127,74
5142002400	CBM/2-140/059-100W	100	1450	2/400	0,5	350	-40/+40	49	2	1	1,5	E01	154,29
5142003200	CBM/2-140/059-155W	155	2300	5/400	0,7	450	-40/+45	60	2,8	1	1,5	E01	175,38
5142037900	CBM/2-160/062-280W	280	2200	5/400	1,2	660	-20/+45	64	3,6	2,5	1,5	E01	183,70
SIMPLE OIDO DE 4 POLOS													
5142005700	CBM/4-160/062-70W	70	1340	2,5/400	0,3	450	-20/+70	54	3,6	1	1,5	E01	157,60
5142006500	CBM/4-180/075-115W	115	1250	3/400	0,6	650	-20/+60	56	4,3	1	1,5	E01	173,10
5142007300	CBM/4-180/092-160W	160	1275	4/400	0,9	980	-40/+50	56	3,8	1	1,5	E01	218,49
DOBLE OIDO DE 2 POLOS													
5142008100	CBM/2-133/190-185W	185	1850	5/400	0,8	630	-40/+50	56	4,1	1	1,5	E01	151,22
5142038000	CBM/2-146/180-380W	380	2000	8/450	1,7	1.090	-40/+40	58	5	2,5	3,5	E01	193,15
DOBLE OIDO DE 4 POLOS													
5142010700	CBM/4-133/190-70W	70	1150	2/400	0,3	730	-20/+65	47	2,8	1	1,5	E01	139,46
5142014900	CBM/4-160/150-125W	125	1150	3/400	0,5	790	-40/+40	53	5,4	1	1,5	E01	169,92
5142038300	CBM/4-180/184-150W	150	1200	4/450	1,0	1.320	-40/+40	59	5,5	2,5	1,5	E01	259,60
DOBLE OIDO DE 6 POLOS													
5142013100	CBM/6-180/184-95W	95	800	2/400	0,5	960	-40/+60	50	5,3	1	1,5	E01	225,06

* Nivel de presión sonora a descarga libre, medido en aspiración a 1,5 m en campo libre.

Serie CBM



Ventiladores centrífugos de doble aspiración con motor incorporado, fabricados en chapa de acero galvanizado y rodete de álabes hacia adelante, equilibrado dinámicamente.

Motores

Clase F, con condensador permanente.
De 4 ó 6 polos según versiones.
Tensión de alimentación
Monofásicos 230V-50Hz
Trifásicos 230/400V-50Hz
(Ver cuadro de características)

Otros datos

Con brida de descarga, bajo demanda.
Los pies soporte (accesorio), permiten cuatro posiciones de la boca de descarga.



Es imprescindible comprobar que las características eléctricas (voltaje, intensidad, frecuencia, etc) del motor que aparecen en la placa del mismo son compatibles con las de la instalación.

Código	Modelo	Velocidad (polos)	Potencia motor (W)	Protección	Condensador (µF/V)	Intensidad máxima absorbida (A)	Caudal máximo (m³/h)	Temperatura máxima aire (°C)	Nivel de presión sonora* (dB(A))	Peso (kg)	Regulador de tensión opcional		Grupo producto	Precio €/u.
											REB	RMB		

MOTORES MONOFÁSICOS

5128966800	CBM-7/7 72W 6P C VR	6	72	IP44	3/450	0,6	1.080	+50	51	6,7	1	1,5	E01	314,59
5128986600	CBM-7/7 147W 4P RE VR	4	147	IP44	7/450	1,2	1.470	+40	63	6,9	2,5	3,5	E01	361,67
5128987100	CBM-9/9 200W 6P RE VR	6	200	IP55	5/450	1,8	2.760	+40	63	14	2,5	3,5	E01	565,83
5128992500	CBM-9/9 373W 4P C VR	4	373	IP44	10/450	3,9	2.900	+40	68	12,4	5	8	E01	414,44
5128992600	CBM-9/9 550W 4P C VR	4	550	IP44	25/450	3,9	3.270	+40	69	14	5	8	E01	478,54
5128992700	CBM-10/10 245W 6P C VR	6	245	IP44	8/450	3,1	3.460	+40	64	14,6	5	3,5	E01	418,83
5128965900	CBM-10/10 373W 4P C VR	4	373	IP44	25/450	4,5	3.390	+40	66	15,3	5	8	E01	471,95
5128956900	CBM-10/10 550W 4P C VR	4	550	IP44	25/450	4,5	3.390	+40	66	15,3	5	8	E01	481,40
5128483400	CBM-12/9 736W 6P C VR	6	736	IP44	20/450	5,0	4.590	+40	70	24,2	10	8	E01	722,16
5128992900	CBM-12/12 550W 6P VR	6	550	IP20	18/450	7,1	5.570	+40	67	21,5	10	8	E01	585,24
5128992800	CBM-12/12 736W 6P C VR	6	736	IP44	20/450	6,0	4.960	+40	67	26,5	10	8	E01	737,63

* Nivel de presión sonora medido en campo libre en la aspiración, a una distancia de 1,5 m.

Código	Modelo	Velocidad (polos)	Potencia motor (W)	Protección	Intensidad máxima absorbida (A)		Caudal máximo (m³/h)	Temperatura máxima aire (°C)	Nivel de presión sonora* (dB(A))	Peso (kg)	Convertidor de frecuencia opcional VFTM		Grupo producto	Precio €/u.
					230V	400V					Red alimentación			
											1/230V	3/400V		

MOTORES TRIFÁSICOS

5128993000	CBM-12/9 1100W 6PT C	6	1100	IP44	7,3	4,2	6.710	+40	74	24,5	VFTM MONO 1,5	VFTM TRI 1,5	E01	656,50
5128993100	CBM-12/12 1100W 6PT C	6	1100	IP44	8,5	4,9	8.290	+40	75	28,5	VFTM MONO 1,5	VFTM TRI 1,5	E01	670,57
5128499000	CBM-15/15 2200W 6PT C K	6	2200	IP55	8,8	5,1	9.100	+40	72	43,2	VFTM MONO 1,5	VFTM TRI 1,5	E01	1.000,78

* Nivel de presión sonora medido en campo libre en la aspiración, a una distancia de 1,5 m.

ACCESORIOS DE MONTAJE SERIE CBM

Código	Modelo	Tipo CBM	Grupo producto	Precio €/u.
	Pie Soporte (Juego de 2 pies)			
5127199700	PIE SOPORTE CBP/CBM 7/7	CBM-7/7	E01	11,05
5127233400	PIE SOPORTE CBP/CBM 9/9	CBM-9/9	E01	11,69
5127234200	PIE SOPORTE CBP/CBM 10/10	CBM-10/10	E01	17,42
5127235900	PIE SOPORTE CBP/CBM 12/12	CBM-12/9 y CBM-12/12	E01	21,67
	Defensas (Juego de 2 defensas)			
5128907200	DEF-CBM-7	CBM-7/7	E01	53,90
5128908000	DEF-CBM-9	CBM-9/9	E01	77,95
5128909800	DEF-CBM-10	CBM-10/10	E01	83,57
5128910600	DEF-CBM-12	CBM-12/9 y CBM-12/12	E01	106,39
5128911400	DEF-CBM-15	CBM-15/15	E01	139,23
	Bridas de Descarga			
	BRIDA DESCARGA CBM 7/7	CBM-7/7		
	BRIDA DESCARGA CBM 9/9	CBM-9/9		
	BRIDA DESCARGA CBM 10/10	CBM-10/10		
	BRIDA DESCARGA CBM 12/9	CBM-12/9		
	BRIDA DESCARGA CBM 12/12	CBM-12/12		

Ver códigos, modelos y precios en la Serie CBM-RE.

ACCESORIOS DE MONTAJE SERIE CBM-RE

Código	Modelo	Tipo CBM-RE / CBM	Grupo producto	Precio €/u.
	Pie Soporte (Juego de 2 pies)			
5402055700	PIE SOPORTE CBM-RE-7	CBM-RE-7/7 y CBM-RE-7/9	E01	11,61
5402055600	PIE SOPORTE CBM-RE-9	CBM-RE-9/7 y CBM-RE-9/9	E01	16,87
5402055500	PIE SOPORTE CBM-RE-10	CBM-RE-10/8 y CBM-RE-10/10	E01	18,48
5402055400	PIE SOPORTE CBM-RE-12	CBM-RE-12/9 y CBM-RE-12/12	E01	21,82
	Defensas (Juego de 2 defensas)			
5128911500	DEF-CBM-RE-7	CBM-RE-7/7 y CBM-RE-7/9	E01	65,77
5128911600	DEF-CBM-RE-9	CBM-RE-9/7 y CBM-RE-9/9	E01	99,14
5128911700	DEF-CBM-RE-10	CBM-RE-10/8 y CBM-RE-10/10	E01	105,48
5128911800	DEF-CBM-RE-12	CBM-RE-12/9 y CBM-RE-12/12	E01	113,71
	Bridas de Descarga			
5128921300	BRIDA DESCARGA CBM-7/7	CBM-RE-7/7 y CBM-7/7	E01	35,86
5128912000	BRIDA DESCARGA CBM-7/9	CBM-RE-7/9	E01	36,23
5128922100	BRIDA DESCARGA CBM-9/7	CBM-RE-9/7	E01	36,39
5128920500	BRIDA DESCARGA CBM-9/9	CBM-RE-9/9 y CBM-9/9	E01	38,16
5128923900	BRIDA DESCARGA CBM-10/8	CBM-RE-10/8	E01	38,92
5128924700	BRIDA DESCARGA CBM-10/10	CBM-RE-10/10 y CBM-10/10	E01	40,36
5128925400	BRIDA DESCARGA CBM-12/9	CBM-RE-12/9 y CBM-12/9	E01	41,13
5128926200	BRIDA DESCARGA CBM-12/12	CBM-RE-12/12 y CBM-12/12	E01	43,20

Serie CBM-RE



Ventiladores centrífugos de doble aspiración con motor incorporado, fabricados en chapa de acero galvanizado, rodete de álabes hacia adelante, equilibrado dinámicamente, motor de rotor exterior con rodamientos a bolas y protector térmico.

Motores

IP44, Clase F (modelos 7/7 y 7/9).
 IP55, Clase F (modelos 9/7 a 12/12).
 IP54, Clase F (modelos 12/12 1100W y 15/15 2200W).
 De 4 ó 6 polos según versiones.
 Regulables por variación de tensión
 Tensión de alimentación
 Monofásicos 230V-50Hz, regulables mediante variador de tensión.
 Trifásicos 230/400V-50Hz, regulables por convertidor de frecuencia.
 (Ver cuadro de características)



Es imprescindible comprobar que las características eléctricas (voltaje, intensidad, frecuencia, etc) del motor que aparecen en la placa del mismo son compatibles con las de la instalación.

Código	Modelo	Potencia motor (W)	Velocidad (r.p.m)	Equivalecia en mm.	Condensador (µF/V)	Intensidad máxima absorbida (m ³ /h)	Caudal máximo (m ³ /h)	Temperatura máxima aire (°C)	Nivel de presión sonora * (dB(A))	Peso (kg)	Regulador de tensión opcional		Grupo producto	Precio €/u.
											REB	RMB		

MOTORES MONOFÁSICOS

5128963200	CBM-7/7 72W 6P RE VR	72	900	180/180	2,5/450	0,6	1.440	+70	56	6,5	1	1,5	E01	361,67
5128986600	CBM-7/7 147W 4P RE VR	147	1400	180/180	7/450	1,2	1.470	+40	63	6,9	2,5	3,5	E01	361,67
5128983000	CBM-7/7 300W 4P RE VR	300	1400	180/180	8/450	2,1	2.380	+60	66	7,2	2,5	3,5	E01	428,87
5128964000	CBM-7/9 72W 6P RE VR	72	900	180/240	2/450	0,9	1.850	+70	60	6,5	1	1,5	E01	415,70
5128987600	CBM-7/9 300W 4P RE VR	300	1400	180/240	7/450	2,2	2.600	+40	67	9,8	2,5	3,5	E01	434,86
5128987800	CBM-9/7 200W 6P RE VR	200	900	240/180	5/450	1,4	2.090	+40	63	13,5	2,5	1,5	E01	559,25
5128988700	CBM-9/7 245W 6P RE VR	245	900	240/180	7/450	1,7	2.430	+50	63	13,5	2,5	3,5	E01	565,41
5128956200	CBM-9/7 420W 4P RE VR	420	1400	240/180	15/450	3,2	2.600	+40	68	14,5	5	3,5	E01	596,78
5128987100	CBM-9/9 200W 6P RE VR	200	900	240/240	5/450	1,8	2.760	+40	63	14	2,5	3,5	E01	565,83
5128988300	CBM-9/9 245W 6P RE VR	245	900	240/240	4/450	2,2	2.850	+40	64	14,1	2,5	3,5	E01	571,30
5128957400	CBM-9/9 300W 4P RE VR	300	1400	240/240	15/450	2,8	2.480	+40	64	16,7	5	3,5	E01	587,33
5128954300	CBM-9/9 550W 4P RE VR	550	1400	240/240	20/450	4,3	3.470	+40	71	17,7	5	8	E01	628,32
5128996900	CBM-10/8 245W 6P RE VR	245	900	270/200	9/450	2,8	3.490	+40	67	14,9	5	3,5	E01	591,89
5128987400	CBM-10/8 515W 6P RE VR	515	900	270/200	18/450	3,7	4.060	+40	73	19,5	5	8	E01	661,60
5128953800	CBM-10/8 550W 4P RE VR	550	1400	270/200	20/450	4,2	2.900	+40	68	18,6	5	8	E01	669,86
5128962100	CBM-10/10 245W 6P RE VR	245	900	270/270	9/450	2,8	3.370	+40	64	16	5	3,5	E01	628,81
5128982700	CBM-10/10 515W 6P RE VR	515	900	270/270	18/450	3,6	4.450	+40	69	17,5	5	8	E01	671,81
5128954200	CBM-10/10 600W 4P RE VR	600	1400	270/270	20/450	4,6	3.300	+40	68	20,8	5	8	E01	703,94
5128970400	CBM-12/9 515W 6P RE VR	515	900	320/240	18/450	4,1	4.195	+40	65	21,5	5	8	E01	731,71
5128979300	CBM-12/9 750W 6P RE VR	750	900	320/240	20/450	5,5	4.990	+40	67	23,5	10	8	E01	892,66
5128970300	CBM-12/12 515W 6P RE VR	515	900	320/320	18/450	4,2	4.540	+40	66	22	5	8	E01	740,85
5128979200	CBM-12/12 750W 6P RE VR	750	900	320/320	20/450	5,3	5.240	+40	68	24	10	8	E01	910,50

Código	Modelo	Potencia motor (W)	Velocidad (r.p.m.)	Equivalecia en mm.	Intensidad máxima absorbida (m ³ /h)	Caudal máximo (m ³ /h)	Temperatura máxima aire (°C)	Nivel de presión sonora* (dB(A))	Peso (kg)	Regulador de tensión opcional RMT	Convertidor frecuencia opcional VFTM		Grupo producto	Precio €/u.
											Red alimentación			
											230V	400V		

MOTORES TRIFÁSICOS

5128959700	CBM-7/7 250W 4P T RE VR	250	1400	180/180	1,2	0,7	2.320	+65	65	7,1	1,5	VFTM MONO 0,18	VFTM TRI 0,37	E01	471,74
5128959900	CBM-9/7 550W 4P T RE VR	550	1400	240/180	3,1	1,8	3.350	+40	70	14	2,5	VFTM MONO 0,37	VFTM TRI 0,55	E01	717,14
5128956300	CBM-9/9 245W 6P T RE VR	245	900	240/240	1,6	0,9	3.330	+40	67	14,1	1,5	VFTM MONO 0,37	VFTM TRI 0,37	E01	656,98
5128956800	CBM-9/9 550W 4P T RE VR	550	1400	240/240	5,5	3,2	4.830	+40	75	14,1	5	VFTM MONO 1,1	VFTM TRI 1,1	E01	722,57
5128953700	CBM-10/8 245W 6P T RE VR	245	900	270/200	1,9	1,1	3.470	+40	68	14,9	1,5	VFTM MONO 0,37	VFTM TRI 0,37	E01	680,80
5128954800	CBM-10/8 350W 6P T RE VR	350	900	270/200	2,8	1,6	4.330	+40	73	14,9	2,5	VFTM MONO 0,37	VFTM TRI 0,55	E01	723,54
5128956700	CBM-10/8 550W 4P T RE VR	550	1400	270/200	5,4	3,1	4.230	+40	72	18,9	5	VFTM MONO 1,1	VFTM TRI 1,1	E01	770,34
5128954000	CBM-10/10 245W 6P T RE VR	245	900	270/270	1,9	1,1	3.920	+40	67	16	1,5	VFTM MONO 0,37	VFTM TRI 0,37	E01	691,69
5128954700	CBM-10/10 350W 6P T RE VR	350	900	270/270	2,9	1,7	5.000	+40	72	20	2,5	VFTM MONO 0,37	VFTM TRI 0,55	E01	732,99
5128956600	CBM-10/10 550W 4P T RE VR	550	1400	270/270	5,0	2,9	4.010	+40	70	20	5	VFTM MONO 1,1	VFTM TRI 1,1	E01	777,96
5128956000	CBM-10/10 750W 4P T RE VR	750	1400	270/270	7,6	4,4	5.880	+40	76	20	5	VFTM MONO 1,5	VFTM TRI 1,5	E01	977,41
5128957500	CBM-12/12 550W 6P T RE VR	550	900	320/320	5,0	2,9	6.490	+40	73	22	5	VFTM MONO 1,1	VFTM TRI 1,1	E01	988,84
5128989900	CBM-12/12 750W 6P T RE VR	750	900	320/320	5,9	3,4	7.480	+40	75	22	5	VFTM MONO 1,1	VFTM TRI 1,5	E01	1.047,08
5128960900	CBM-12/12 1100W 6P T RE VR	1100	900	320/320	5,7	3,3	7.410	+40	75	25	5	VFTM MONO 1,1	VFTM TRI 1,5	E01	1.162,78
5128962800	CBM-15/15 2200W 6P T RE VR K	2200	900	380/380	12,2	7	11.650	+40	75	43	8	-	VFTM TRI 3	E01	1.688,01

* Nivel de presión sonora medido en campo libre en la aspiración, a una distancia de 1,5 m.

Serie CBP



Ventiladores centrífugos de doble aspiración, fabricados en chapa de acero galvanizado, rodete de álabes hacia adelante y eje con salida por ambos lados para incorporar el motor a transmisión.

Otros datos

Disponibilidad de versiones dobles, triples, reforzadas o de simple oído.

Los pies soporte (accesorio) permiten cuatro posiciones de la boca de descarga.

Los modelos estándar no incorporan ni el motor ni la transmisión.

Bajo pedido se pueden suministrar con motor y transmisión; para ello debe indicarse la potencia del motor requerida y las revoluciones del rodete deseadas.

Es imprescindible comprobar que las características eléctricas (voltaje, intensidad, frecuencia, etc) del motor que aparecen en la placa del mismo son compatibles con las de la instalación.

Código	Modelo	Equivalencia	Velocidad máxima recomendada (r.p.m.)	Caudal máximo (m³/h)	Peso (kg)	Grupo producto	Precio €/u.
5127307600	CBP-7/7	180/180	2400	2.800	5	E01	208,29
5127327400	CBP-9/7	240/180	2500	6.000	8	E01	220,40
5127308400	CBP-9/9	240/240	2100	7.000	9	E01	239,09
5127328200	CBP-10/8	270/200	2500	6.500	10	E01	247,42
5127309200	CBP-10/10	270/270	1900	7.900	11	E01	252,69
5127329000	CBP-12/9	320/240	2000	8.000	14	E01	318,08
5127310000	CBP-12/12	320/320	1500	10.000	16	E01	336,27
5127300100	CBP-15/11	380/280	2000	12.500	20	E01	364,98
5127130200	CBP-15/15	380/380	1200	16.000	23	E01	387,31
5127318300	CBP-18/13	460/330	1200	18.500	28	E01	484,05
5127135100	CBP-18/18	460/460	950	22.000	33	E01	507,68

ACCESORIOS DE MONTAJE

Código	Modelo	Tipo CBP	Grupo producto	Precio €/u.
	Pie Soporte (Juego de 2 pies)			
5127199700	PIE SOPORTE CBP/CBM 7/7	CBP-7/7	E01	11,05
5127233400	PIE SOPORTE CBP/CBM 9/9	CBP-9/9 y CBP-9/7	E01	11,69
5127234200	PIE SOPORTE CBP/CBM 10/10	CBP-10/10 y CBP-10/8	E01	17,42
5127235900	PIE SOPORTE CBP/CBM 12/12	CBP-12/12 y CBP-12/9	E01	21,67
5127203700	PIE SOPORTE CBP/CBM 15/15	CBP-15/15 y CBP-15/11	E01	30,02
5127204500	PIE SOPORTE CBP/CBM 18/18	CBP-18/18 y CBM-18/13	E01	37,98
	Soporte motor tensor			
5127252400	SOPORTE MOTOR TENSOR 7/7 - 9/7	CBP-7/7 y CBP-9/7	E01	15,48
5127253200	SOPORTE MOTOR TENSOR 9/9	CBP-9/9	E01	17,26
5127250800	SOPORTE MOTOR TENSOR 10/8	CBP-10/8	E01	17,48
5127254000	SOPORTE MOTOR TENSOR 10/10	CBP-10/10	E01	17,48
5127251600	SOPORTE MOTOR TENSOR 12/9	CBP-12/9	E01	17,48
5127255700	SOPORTE MOTOR TENSOR 12/12	CBP-12/12	E01	17,48
5127246600	SOPORTE MOTOR TENSOR 15/11	CBP-15/11	E01	17,90
5127215100	SOPORTE MOTOR TENSOR 15/15	CBP-15/15	E01	17,90
5127247400	SOPORTE MOTOR TENSOR 18/13	CBP-18/13	E01	17,90
5127216900	SOPORTE MOTOR TENSOR 18/18	CBP-18/18	E01	17,90

Serie CKB-N

Extractores centrífugos de simple aspiración, fabricados en chapa de acero protegida contra la corrosión con pintura epoxi-poliéster, rodete centrífugo de álabes hacia atrás de alta eficiencia, de material plástico (800 N) o chapa de acero galvanizada (1500 N), bridas circulares en aspiración y descarga, y compuerta antirretorno en la descarga.

Motores

Monofásicos 230V-50Hz, de rotor exterior, IP44, Clase F, con protector térmico incorporado. Regulables por variación de tensión. Pueden trabajar a temperaturas de hasta +70°C.



Es imprescindible comprobar que las características eléctricas (voltaje, intensidad, frecuencia, etc) del motor que aparecen en la placa del mismo son compatibles con las de la instalación.

Código	Modelo	Velocidad (r.p.m.)	Potencia máxima absorbida (W)	Intensidad máxima absorbida (A)	Caudal máximo (m ³ /h)	Nivel de presión sonora* (dB(A))	Peso (kg)	Grupo producto	Precio €/u.
5211405600	CKB-800 N	2680	147	0,6	940	60	8	E01	383,32
5211442000	CKB-1500 N	2730	282	1,2	1.460	65	14	E01	466,31

* Nivel de presión sonora, medido en campo libre, medido a 1,5 metros.

Serie PSB/PST PLUG SET



Ventiladores centrífugos de álabes hacia atrás fabricados en poliamida, conjunto motor-rodete equilibrado dinámicamente, motor IP 44, con rodamientos a bolas de engrase permanente y protector térmico de rearme automático. Ofrecen la máxima eficiencia con los menores niveles sonoros de su categoría gracias a su patentado diseño aerodinámico. Se pueden montar en cualquier posición y son muy ligeros. Incorporan la tornillería para su montaje. Especialmente diseñados para la ventilación de armarios eléctricos y de telecomunicaciones. Los modelos AC PSB/2 y PST/2 son regulables por variación de tensión. Los modelos PSB/1 (motor DC) y PSB/3 (motor EC) incorporan, de serie, salida tacométrica y entrada analógica de control mediante una señal 0-10VDC o PWM.

Otros datos

Bajo pedido se pueden suministrar modelos PSB/3 (que disponen de motor EC), con sonda de presión incorporada. Disponibles con defensa en la aspiración (IG) o sin ella.



Versiones disponibles según la tensión de alimentación

Versiones	AC			DC	EC
	1-230V-50/60Hz	3-230/400V-50/60Hz	3-230/460V-50/60Hz	24VDC 48VDC	1-230V-50/60Hz

Es imprescindible comprobar que las características eléctricas (voltaje, intensidad, frecuencia, etc) del motor que aparecen en la placa del mismo son compatibles con las de la instalación.

Código	Modelo	Potencia (W)	Velocidad (r.p.m.)	Conden-sador	Inten-sidad máx. (A)	Caudal máximo (m³/h)	Tempe-ratura máx. (°C)	Nivel de presión sonora* (dB(A))	Peso (kg)	Regulador			Grupo producto	Precio €/u.
										REB	RMT	REB-ECOWATT		
MONOFÁSICOS														
5505000500	PSB/1-190/060 24VDC IG	64	2921		2,6	630	-20/+50	58	1,3				E01	153,04
5505000800	PSB/1-190/060 48VDC	59	2894		1,2	635	-20/+50	59	1,3				E01	152,27
5505002600	PSB/1-250/084 48VDC	177	2629		3,8	1.300	-20/+50	67	3,5				E01	224,34
5505000700	PSB/2-190/060 115VAC	74	2620	6/250	0,66	560	-40/+70	57	1,7	1			E01	127,77
5505000300	PSB/2-190/060 230VAC	64	2590	2/400	0,3	580	-40/+70	55	1,6	1			E01	115,03
5505000200	PSB/2-190/060 230VAC IG	59	2533	2/400	0,25	540	-40/+70	57	1,7	1			E01	115,85
5505000600	PSB/2-190/060 230VAC IG 3V	67/48/40	2535/2233/1562	2/400	0,3/0,2/0,2	550	-40/+70	60	1,6	1			E01	128,09
5505000100	PSB/3-190/060 230VEC 1H0	98	3275		0,7	760	-20/+60	63	1,7				E01	191,15
5505000000	PSB/3-190/060 230VEC 1H0 IG	95	3275		0,7	700	-20/+60	64	1,7				E01	191,92
5505000900	PSB/2-225/088 230VAC	152	2792	4/400	0,6	1.180	-40/+60	63	3,4	1			E01	161,04
5505001300	PSB/2-225/088 230VAC IG	144	2814	4/400	0,6	1.060	-40/+60	63	3,4	1			E01	162,02
5505001100	PSB/3-225/088 230VEC 2H0	167	2900		1,1	1.270	-20/+50	68	3,4				E01	377,63
5505001200	PSB/3-225/088 230VEC 2H0 IG	166	2900		1,1	1.220	-20/+50	68	3,4				E01	378,57
5505002900	PSB/3-225/088 PS EC 2H0	167	2900		1,1	1.270	-20/+50	68	3,4				E01	530,91
5505001600	PSB/2-250/084 230VAC	266	2694	5/400	1,0	1.375	-40/+60	70	3,8	2,5			E01	175,01
5505001800	PSB/2-250/084 230VAC IG	266	2694	5/400	1,0	1.340	-40/+60	70	3,8	2,5			E01	176,47
5505001700	PSB/3-250/084 230VEC 2H0	207	2649		1,4	1.340	-20/+50	67	3,8				E01	421,67
5505001900	PSB/3-250/084 230VEC 2H0 IG	202	2648		1,3	1.290	-20/+50	67	3,8				E01	423,14
5505003000	PSB/3-250/084 PS EC 2H0	207	2649		1,4	1.350	-20/+50	67	3,8				E01	568,06
TRIFÁSICOS														
5505001000	PST/2-190/060 230/400VAC	64	2537		0,19/0,11	580	-40/+60	55	1,6		1,5		E01	110,63
5505002200	PST/2-190/060 230/400VAC IG	64	2537		0,19/0,11	585	-40/+60	57	1,6		1,5		E01	111,41
5505002300	PST/2-225/088 230/400VAC	152	2676		0,52/0,3	1.100	-40/+60	63	3,4		1,5		E01	160,30
5505001400	PST/2-225/088 230/400VAC IG	152	2676		0,52/0,3	1.045	-40/+60	65	3,4		1,5		E01	161,38
5505002400	PST/2-250/084 230/400VAC	244	2739		0,8/0,5	1.600	-40/+60	67	3,9		1,5		E01	198,36
5505002100	PST/2-250/084 230/400VAC IG	244	2739		0,8/0,5	1.550	-40/+60	70	3,9		1,5		E01	199,77

* Nivel de presión sonora medido en campo libre en la aspiración, a una distancia de 1,5 m.

Serie PFB/PFT

NOVEDAD

Ventiladores radiales de álabes hacia atrás, fabricados en chapa de acero en construcción tipo Plug Fan, con motor EC de rotor exterior, conjunto motor-rodete equilibrado dinámicamente, motores IP44 o IP54, según modelo, equipados con protector térmico y rodamientos engrasados de por vida. Ofrecen la máxima eficiencia con los menores niveles sonoros de su categoría gracias a su patentado diseño aerodinámico. Se pueden montar en cualquier posición, son muy ligeros, su diseño compacto permite su uso en multitud de aplicaciones, especialmente para la ventilación de armarios eléctricos y de telecomunicaciones. Regulación mediante entrada 0-10V / 4-20 mA / PWM y RS-485 ModBus-RTU. Todos los modelos disponen de sonda diferencial de presión.

Es imprescindible comprobar que las características eléctricas (voltaje, intensidad, frecuencia, etc) del motor que aparecen en la placa del mismo son compatibles con las de la instalación.

Código	Modelo	Potencia (W)	Velocidad (r.p.m.)	Intensidad máx. (A)	Caudal máximo (m³/h)	Presión (Pa)	Peso (kg)	Tensión (V)	Frecuencia (Hz)	IP	Temperatura (°C)	Nivel de presión sonora (dB(A))	Grupo producto	Precio €/u.
MONOFÁSICOS														
5509208100	PFB/3-225/063D 4	660	4.000	2,9	2.200	1.200	9,6	230 V	50/60 Hz	44	-20/+40	90	E01	1.190,12
5509330200	PFB/3-250/071D 4	850	3.700	3,7	2.800	1.250	10,5	230 V	50/60 Hz	44	-20/+40	89	E01	1.220,99
5509330300	PFB/3-280/080D 4	810	2.930	3,5	3.400	980	11	230 V	50/60 Hz	44	-20/+40	87	E01	1.250,69
5509330400	PFB/3-315/090D 4	760	2.450	3,7	3.900	850	13,7	230 V	50/60 Hz	44	-20/+40	86	E01	1.296,48
5509330500	PFB/3-355/100D 4	600	1.850	2,6	4.400	630	13	230 V	50/60 Hz	44	-20/+40	82	E01	1.314,27
5730031200	PFB/3-355/100D 6	1.010	2.150	4,2	4.900	920	22,2	230 V	50/60 Hz	54	-20/+40	87	E01	1.546,79
5730032100	PFB/3-400/112D 6	1.010	1.175	4,2	5.820	780	23	230 V	50/60 Hz	54	-20/+40	84	E01	1.561,52
5730031900	PFB/3-450/125D 6	990	1.450	4,2	7.250	620	29,2	230 V	50/60 Hz	54	-20/+40	83	E01	1.613,65
5730032000	PFB/3-500/140D 6	1.030	1.210	4,3	8.250	560	30,5	230 V	50/60 Hz	54	-20/+40	80	E01	1.798,97
TRIFÁSICOS														
5509208200	PFT/3-225/063D 4	1.030	4.700	1,9	2.550	1.600	9,6	400 V	50/60 Hz	44	-20/+50	91	E01	1.329,34
5509208300	PFT/3-250/071D 4	1.021	4.000	1,8	3.100	1.450	10,5	400 V	50/60 Hz	44	-20/+40	90	E01	1.360,21
5509208400	PFT/3-280/080D 4	1.030	3.300	1,9	3.600	1.250	11	400 V	50/60 Hz	44	-20/+40	90	E01	1.399,81
5509208500	PFT/3-315/090D 4	780	2.450	3	4.100	840	13,7	400 V	50/60 Hz	44	-20/+40	86	E01	1.450,45
5509208600	PFT/3-355/100D 4	641	1.850	1,2	4.300	600	14	400 V	50/60 Hz	44	-20/+40	82	E01	1.453,55
5509208700	PFT/3-400/112D 4	495	1.350	0,9	4.700	440	14,8	400 V	50/60 Hz	44	-20/+50	76	E01	1.508,27
5730004300	PFT/3-355/100D 6	1.476	2.425	2,6	5.500	1.050	22,7	400 V	50/60 Hz	54	-20/+40	90	E01	1.699,20
5730004200	PFT/3-400/112D 6	1.313	1.920	2,1	6.400	850	23,5	400 V	50/60 Hz	54	-20/+40	86	E01	1.761,72
5730004700	PFT/3-450/125D 6	1.380	1.600	2,2	7.800	725	29,7	400 V	50/60 Hz	54	-20/+40	86	E01	1.832,07
5730003900	PFT/3-500/140D 6	1.150	1.192	2,1	8.500	580	31	400 V	50/60 Hz	54	-20/+40	78	E01	1.984,27
5730004500	PFT/3-355/100D 5	2.491	2.910	3,7	6.400	1.500	24,3	400 V	50/60 Hz	54	-20/+40	94	E01	1.938,40
5730004600	PFT/3-400/112D 5	2.161	2.240	3,2	7.400	1.160	24,9	400 V	50/60 Hz	54	-20/+40	90	E01	1.999,91
5730004400	PFT/3-500/140D 7	2.885	1.725	4,3	11.100	1.050	40,6	400 V	50/60 Hz	54	-20/+40	95	E01	2.217,78
5730005100	PFT/3-560/160D 7	2.731	1.380	3,9	13.000	850	42,1	400 V	50/60 Hz	54	-20/+40	91	E01	2.244,20
5730005200	PFT/3-630/180D 7	2.144	1.050	3,2	14.800	630	44	400 V	50/60 Hz	54	-20/+40	90	E01	2.357,80

Serie IFFT



Ventiladores centrífugos de impulso, Jet Fans, concebidos para mover grandes volúmenes de aire, a temperatura ambiente.

Descripción

Empuje: 50, 75 y 100N.

Hélice de álabes hacia atrás de acero galvanizado, equilibrada de acuerdo con la ISO 1940-1, G6.3.

Camisa de acero galvanizado, con dos soportes de sujeción.

Caja de conexiones exterior.

Defensa en aspiración.

Motores

IEC, del 80 al 90, trifásico 400V/50Hz, IP55, Clase F.

Dos velocidades 4/8 polos, conexión tipo Dahlander.

Temperatura ambiente de trabajo: -20°C a +40°C.

Bajo pedido

En sustitución de la caja de conexiones, interruptor de seguridad paro-marcha IP65, instalado en fábrica.

Pinturas externas RAL.

Es imprescindible comprobar que las características eléctricas (voltaje, intensidad, frecuencia, etc) del motor que aparecen en la placa del mismo son compatibles con las de la instalación.

Código	Modelo	Nº de polos	Velocidad (r.p.m.)	Empuje (N)	Caudal (m³/h)	Potencia motor (kW)	Intensidad absorbida (A)	Intensidad de arranque (A)	Nivel de presión sonora* (LpA)	Peso (kg)	Grupo producto	Precio €/u.
5143962900	IFFT/4/8-50N-C	4/8	1345/710	50/13	5.500/2.880	1,21/0,20	3,0/1,1	9,8/2,4	75/59	76	E01	1.999,01
5143923500	IFFT/4/8-75N-C	4/8	1420/710	75/19	8.300/4.150	2,3/0,37	5,4/1,9	30/7,5	77/61	120	E01	2.541,35
5143923600	IFFT/4/8-100N-C	4/8	1420/710	95/24	8.900/4.450	2,3/0,37	6,0/2,0	30/7,5	78/63	120	E01	2.799,71

* Medida a 3 metros en campo libre.

Serie CMPB/CMPT (1)



Ventiladores centrífugos de simple aspiración, capacitados para trasegar gases corrosivos, fabricados en propileno, con rodete de álabes hacia adelante directamente acoplado al eje motor, IP55, Clase F y protector térmico incorporado. Temperatura de trabajo de -10°C a +60°C.

Motores

De 2 ó 4 polos, según versiones.
Tensión de alimentación.
Trifásicos 230/400V-50Hz
Monofásicos 230V-50Hz, bajo demanda.

Otros datos

Bajo demanda, ejecuciones especiales en PVC para vehicular vapores de cromo y derivados (modelos 160 a 355).
Voluta orientable.
Orientación estándar: LGO.

CMPT(1) versiones ATEX

Versiones ATEX disponibles para modelos trifásicos. Para trabajar a temperaturas de -10°C a +40°C.

Motor IP55, Clase F.

- ATEX AntideFlagrantes - Gas

⊕ II 2G Exd IIB T4

⊕ II 2G Exd IIB+H2 T4 (con motor Exd IIC T4)

En versión ATEX estándar, los motores antideFlagrantes se entregan sin protección térmica.

Para utilizar con convertidor de frecuencia pedir motores antideFlagrantes con protector térmico tipo PTC.

- ATEX Seguridad aumentada - Gas

⊕ II 2G Exe II T3

Para seleccionar modelos CMPT(1), ver los datos de características técnicas, o bien el programa de selección de producto EasyVent.

Los datos eléctricos de los modelos ATEX pueden variar respecto a los datos indicados en las tablas características.

Consulte la disponibilidad de otras versiones de motores ATEX.

Aplicaciones Específicas



Ambientes corrosivos



Versiones

Es imprescindible comprobar que las características eléctricas (voltaje, intensidad, frecuencia, etc) del motor que aparecen en la placa del mismo son compatibles con las de la instalación.

Código	Modelo	Velocidad (r.p.m.)	Potencia motor (kW)	Intensidad (A)		Caudal máximo (m³/h)	Nivel de presión sonora* (dB(A))	Peso (kg)	Grupo producto	Precio €/u.
				a 230 V	a 400 V					
MONOFÁSICOS 2 POLOS										
5130080400	CMPB/2-140	2700	0,09	1,15	-	615	60	6	E01	987,15
5130083800	CMPB/2-160	2850	0,37	2,87	-	1.150	69	11	E01	1.113,46
5130078900	CMPB/2-200	2820	1,50	10,00	-	3.100	81	17	E01	1.776,10
MONOFÁSICOS 4 POLOS										
5130088700	CMPB/4-160	1370	0,25	2,30	-	830	54	11	E01	1.038,08
5130087900	CMPB/4-200	1350	0,37	3,06	-	1.850	66	18	E01	1.471,05
5130099400	CMPB/4-250	1350	1,50	9,90	-	3.650	69	29	E01	2.422,94
TRIFÁSICOS 2 POLOS										
5130061400	CMPT/2-140	2800	0,09	0,5	0,4	615	60	6	E01	956,44
5130062200	CMPT/2-160	2800	0,37	1,6	1,0	1.150	69	11	E01	1.040,22
5130063000	CMPT/2-200	2900	1,5	5,0	2,9	3.100	81	18	E01	1.614,62
TRIFÁSICOS 4 POLOS										
5130064800	CMPT/4-160	1365	0,25	1,3	0,7	830	54	11	E01	967,58
5130065500	CMPT/4-200	1375	0,37	1,7	1,0	1.850	66	18	E01	1.401,10
5130066300	CMPT/4-250	1435	1,5	5,7	3,3	3.650	69	35	E01	2.246,20
5130067100	CMPT/4-315	1450	2,2	7,9	4,6	5.800	77	60	E01	6.565,41
5130093100	CMPT/4-355	1445	4	15,2	8,8	8.300	86	74	E01	8.258,73

* a 1,5 m en campo libre.

ACCESORIOS DE MONTAJE ESPECÍFICOS



CARP
Cierres manuales circulares.



CTP
Sombretetes de salida.



MFP
Acoplamiento elásticos circulares.



APP
Viseras circulares antipájaros.



ACP
Acoplamiento Rectangulares-Circulares.



CMP
Cubremotores.

Código	Modelo	Grupo producto	Precio €/u.
Cierres Manuales Circulares			
5130309800	CARP-140	E01	204,49
5130309900	CARP-160	E01	209,28
5130310000	CARP-200	E01	211,04
5130310100	CARP-250	E01	241,66
5130310200	CARP-315	E01	379,29
5130310300	CARP-355	E01	424,57
Sombretetes			
5130309200	CTP-140	E01	410,39
5130309300	CTP-160	E01	412,84
5130309400	CTP-200	E01	424,03
5130309500	CTP-250	E01	469,92
5130309600	CTP-315	E01	550,06
5130309700	CTP-355	E01	683,16
Acoplamiento Elásticos Circulares			
5130310400	MFP-140	E01	33,18
5130310500	MFP-160	E01	34,42
5130310600	MFP-200	E01	36,88
5130310700	MFP-250	E01	39,90
5130310800	MFP-315	E01	43,87
5130310900	MFP-355	E01	47,66

Código	Modelo	Grupo producto	Precio €/u.
Viseras Circulares Antipájaros			
5130311000	APP-140	E01	251,53
5130311100	APP-160	E01	252,74
5130311200	APP-200	E01	266,31
5130311300	APP-250	E01	295,41
5130311400	APP-315	E01	353,65
5130311500	APP-355	E01	389,36
Acoplamiento Rectangulares-Circulares			
5130311600	ACP-315	E01	586,72
5130311700	ACP-355	E01	674,99
Cubremotores			
5130272200	CMP-140	E01	123,12
5130272300	CMP-160	E01	124,28
5130272400	CMP-200	E01	139,93
5130272500	CMP-250	E01	164,26
5130272600	CMP-315	E01	221,24
5130899400	CMP-355	E01	230,28

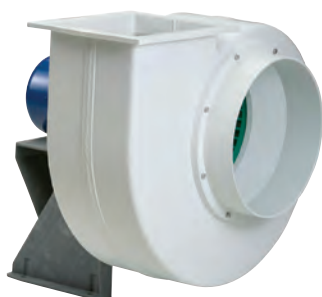
Serie CMPB/CMPT (2)



Configuración descarga circular



Configuración descarga rectangular.
Modelos 50, 60 y 70



Configuración descarga rectangular

Ventiladores centrífugos de simple aspiración, capacitados para trasegar gases corrosivos, fabricados con carcasa de polipropileno inyectado resistente a los rayos UV, rodete de álabes hacia adelante de polipropileno, soporte motor, junta anticorrosiva y antifuga de gases, tornillería de acero inoxidable, motor IP55, Clase F. Temperatura de trabajo entre -10 y 60 °C.

Motores
Clase IE3 para potencias de 0,75 kW o superiores.

De 2, 4, 6 ó 8 polos, según modelos. Modelos trifásicos regulables por convertidor de frecuencia.

Tensión de alimentación.
Trifásicos 230/400V-50Hz
Monofásicos 230V-50Hz, hasta 1,1 kW.
(Ver cuadro de características.)

Otros datos
Voluta con 8 distintas orientaciones posibles.

- Orientación estándar LG0.
- Material del soporte motor:
 - Nylon (modelos 14 a 25)
 - Polipropileno (modelos 30 y 35)
 - Chapa de acero (modelos 42 a 70)
- Bajo demanda, modelos con:
 - Voluta con desague de condensaciones.
 - Orientación RD (excepto para los modelos 14, 20A y 30A).
 - Motores de 2 velocidades.

Para versiones ATEX, ver Serie CMPT ATEX

Aplicaciones Específicas



Ambientes corrosivos

Es imprescindible comprobar que las características eléctricas (voltaje, intensidad, frecuencia, etc) del motor que aparecen en la placa del mismo son compatibles con las de la instalación.

Código	Modelo	Velocidad (r.p.m.)	Tamaño motor (mm)	Potencia nominal del motor (kW)	Intensidad nominal (A)		Caudal máximo (m³/h)	Nivel de presión sonora* (dB(A))	Peso (kg)	Grupo producto	Precio €/u.
					230V	400V					
MONOFÁSICOS 2 POLOS											
5154002900	CMPB/2-14-0,18	2900	63	0,18	1,53	-	730	60	4	E01	663,28
5154003000	CMPB/2-20-1,1	2900	80	1,1	7,9	-	2.100	72	13	E01	932,35
5154003100	CMPB/2-20A-0,55	2900	71	0,55	4,21	-	900	68	11	E01	922,15
MONOFÁSICOS 4 POLOS											
5154003200	CMPB/4-14-0,18	1470	63	0,05**	0,25	-	350	45	4	E01	683,21
5154003300	CMPB/4-20-0,12	1450	63	0,12	1,2	-	1.220	60	8	E01	960,66
5154003400	CMPB/4-23-0,55	1450	80	0,55	1,7	-	2.560	64	15	E01	1.179,78
5154003500	CMPB/4-24-0,55	1450	80	0,55	1,7	-	2.400	61	15	E01	1.260,81
5154003600	CMPB/4-25-0,55	1450	80	0,55	1,7	-	2.680	60	15	E01	1.260,81
5154003700	CMPB/4-30-1,1	1420	90	1,1	7	-	4.240	69	29	E01	1.850,21
5154003800	CMPB/4-25M-0,55	1450	80	0,55	1,7	-	1.700	63	15	E01	1.215,71
5154003900	CMPB/4-20A-0,18	1450	63	0,12	0,5	-	530	54	9	E01	899,82
5154004000	CMPB/4-25A-0,25	1430	71	0,25	2,1	-	1.100	66	10	E01	1.106,25
5154004100	CMPB/4-30A-0,55	1450	80	0,55	1,7	-	2.060	68	20	E01	2.912,80
MONOFÁSICOS 6 POLOS											
5154004200	CMPB/6-20-0,18	950	71	0,18	1,6	-	850	51	8	E01	899,65
5154004300	CMPB/6-23-0,18	950	71	0,18	1,6	-	1.660	55	13	E01	1.204,36
5154004400	CMPB/6-24-0,18	950	71	0,18	1,6	-	1.630	52	13	E01	1.285,37
5154004500	CMPB/6-25-0,18	950	71	0,18	1,6	-	1.810	51	13	E01	1.285,37
5154004600	CMPB/6-30-0,37	950	80	0,37	2,7	-	2.760	60	25	E01	1.773,85
5154004700	CMPB/6-35-1,1	950	100	1,1	7,2	-	4.780	64	42	E01	2.467,00
5154004800	CMPB/6-25M-0,18	950	71	0,18	1,6	-	1.200	54	13	E01	1.240,25
TRIFÁSICOS 2 POLOS											
5154000000	CMPT/2-14-0,18	2900	63	0,18	0,97	0,56	730	60	4	E01	667,96
5154000100	CMPT/2-20-1,1	2900	80	1,1	4,33	2,5	2.100	72	13	E01	887,40
5154000200	CMPT/2-24-2,2	2900	90	2,2	7,62	4,4	2.900	73	26	E01	1.390,98
5154000400	CMPT/2-25M-2,2	2900	90	2,2	7,62	4,4	2.780	77	26	E01	1.345,87
5154000500	CMPT/2-20A-0,55	2900	71	0,55	2,23	1,29	900	68	11	E01	916,89
5154000600	CMPT/2-25A-1,5	2900	90	1,5	5	2,9	1.660	78	17	E01	1.212,77
5154000700	CMPT/2-30A-3	2900	100	3	10	5,8	3.090	80	34	E01	3.110,09
TRIFÁSICOS 4 POLOS											
5154000800	CMPT/4-14-0,18	1450	63	0,18	1,09	0,63	350	45	4	E01	677,08
5154000900	CMPT/4-20-0,18	1450	63	0,18	1,09	0,63	1.220	60	8	E01	798,38
5154001000	CMPT/4-23-0,55	1450	80	0,55	2,42	1,4	2.560	64	15	E01	1.159,08
5154001100	CMPT/4-24-0,55	1450	80	0,55	2,42	1,4	2.400	61	15	E01	1.240,10
5154001200	CMPT/4-25-0,55	1450	80	0,55	2,42	1,4	2.680	60	15	E01	1.240,10
5154001300	CMPT/4-30-1,1	1450	90	1,1	4,16	2,4	4.240	69	29	E01	1.749,09
5154001400	CMPT/4-35-3	1450	100	3	10,91	6,3	6.470	72	48	E01	2.516,43

* Nivel de presión sonora, medido a 1,5 m en campo libre, en la aspiración, en un punto medio de la curva característica.

** Potencia absorbida.

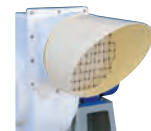
Código	Modelo	Velocidad (r.p.m.)	Tamaño motor (mm)	Potencia nominal del motor (kW)	Intensidad nominal (A)		Caudal máximo (m³/h)	Nivel de presión sonora* (dB(A))	Peso (kg)	Grupo producto	Precio €/u.
					230V	400V					
TRIFÁSICOS 4 POLOS											
5154001500	CMPT/4-42-5,5	1450	132	5,5	-	11,1	7.500	75	88	E01	4.043,33
5154001600	CMPT/4-42-7,5	1450	132	7,5	-	14,8	11.220	80	102	E01	4.253,34
5154001700	CMPT/4-25M-0,55	1450	80	0,55	2,42	1,4	1.700	63	15	E01	1.194,97
5154001800	CMPT/4-20A-0,18	1450	63	0,18	1,09	0,63	530	54	9	E01	893,75
5154001900	CMPT/4-25A-0,25	1450	71	0,25	1,28	0,74	1.100	66	10	E01	1.095,61
5154002000	CMPT/4-30A-0,55	1450	80	0,55	2,42	1,4	2.060	68	20	E01	2.861,49
5130965100	CMPT/4-50 50/135-7,5	1465	132	7,5	-	14,2	11.200	-	130	E01	7.868,26
5130965200	CMPT/4-50 50/135-11	1460	160	11	-	21,1	15.000	-	170	E01	8.626,74
5130965300	CMPT/4-50 55/145-11	1460	160	11	-	21,1	13.600	-	170	E01	8.626,74
5130965400	CMPT/4-50 55/145-15	1465	160	15	-	28,6	17.000	-	190	E01	9.030,49
TRIFÁSICOS 6 POLOS											
5154002100	CMPT/6-20-0,18	950	71	0,18	1,06	0,61	850	51	8	E01	865,12
5154002200	CMPT/6-23-0,18	950	71	0,18	1,06	0,61	1.660	55	13	E01	1.169,84
5154002300	CMPT/6-24-0,18	950	71	0,18	1,06	0,61	1.630	52	13	E01	1.250,87
5154002400	CMPT/6-25-0,18	950	71	0,18	1,06	0,61	1.810	51	13	E01	1.250,87
5154002500	CMPT/6-30-0,37	950	80	0,37	1,85	1,07	2.760	60	25	E01	1.739,01
5154002600	CMPT/6-35-1,1	950	90	1,1	5,2	3	4.780	64	42	E01	2.417,51
5154002700	CMPT/6-42-3	930	132	3	12,64	7,3	8.330	71	88	E01	4.046,49
5154002800	CMPT/6-25M-0,18	950	71	0,18	1,06	0,61	1.200	54	13	E01	1.205,73
5130965500	CMPT/6-50 50/135-2,2	940	112	2,2	-	5,36	7.400	-	105	E01	7.562,70
5130965700	CMPT/6-50 50/135-3	960	132	3	-	6,82	9.700	-	116	E01	7.726,40
5130965800	CMPT/6-50 55/145-3	960	132	3	-	6,82	8.600	-	116	E01	7.726,40
5130965900	CMPT/6-50 55/145-4	960	132	4	-	8,74	11.000	-	125	E01	7.830,07
5130966000	CMPT/6-50 60/160-4	960	132	4	-	8,74	9.500	-	125	E01	7.830,07
5130966100	CMPT/6-50 60/160-5,5	960	132	5,5	-	12,2	12.000	-	130	E01	7.999,22
5130966200	CMPT/6-60 50/135-5,5	960	132	5,5	-	12,2	12.000	-	170	E01	10.443,74
5130966300	CMPT/6-60 50/135-7,5	965	160	7,5	-	16,4	14.500	-	215	E01	11.153,09
5130967300	CMPT/6-60 50/135-11	970	160	11	-	23,2	17.200	-	220	E01	11.442,29
5130967400	CMPT/6-60 55/145-7,5	965	160	7,5	-	16,4	14.000	-	215	E01	11.153,09
5130967500	CMPT/6-60 55/145-11	970	160	11	-	23,2	18.500	-	220	E01	11.442,29
5130967600	CMPT/6-60 55/145-15	970	180	15	-	31	19.100	-	250	E01	12.200,72
5130967700	CMPT/6-60 60/160-7,5	965	160	7,5	-	16,4	14.000	-	215	E01	11.153,09
5130967800	CMPT/6-60 60/160-11	970	160	11	-	23,2	18.500	-	220	E01	11.442,29
5130967900	CMPT/6-60 60/160-15	970	180	15	-	31	20.750	-	250	E01	12.200,72
5130968100	CMPT/6-70 50/135-11	970	160	11	-	23,2	19.000	-	260	E01	13.188,34
5130968200	CMPT/6-70 50/135-15	970	180	15	-	31	24.000	-	288	E01	13.946,81
5130971300	CMPT/6-70 50/135-18,5	965	200	18,5	-	36	27.600	-	318	E01	14.825,28
5130968300	CMPT/6-70 55/145-15	970	180	15	-	31	21.500	-	288	E01	13.946,81
5130968400	CMPT/6-70 55/145-18,5	965	200	18,5	-	36	25.200	-	318	E01	14.825,28
5130968500	CMPT/6-70 55/145-22	960	200	22	-	43	28.500	-	330	E01	15.381,86
5130968600	CMPT/6-70 60/160-18,5	965	200	18,5	-	36	23.400	-	318	E01	14.825,28
5130968700	CMPT/6-70 60/160-22	960	200	22	-	43	26.500	-	330	E01	15.381,86
5130968800	CMPT/6-70 60/160-30	965	225	30	-	56	33.500	-	385	E01	19.370,55
TRIFÁSICOS 8 POLOS											
5130968900	CMPT/8-50 50/135-1,1	700	100	1,1	-	3,38	7.300	-	89	E01	7.415,38
5130969000	CMPT/8-50 55/145-1,5	710	112	1,5	-	4,02	6.800	-	103	E01	7.568,16
5130969100	CMPT/8-50 55/145-2,2	715	132	2,2	-	5,27	8.200	-	112	E01	7.966,49
5130969200	CMPT/8-50 60/160-2,2	715	132	2,2	-	5,27	8.000	-	112	E01	7.966,49
5130969300	CMPT/8-50 60/160-3	710	132	3	-	7,2	8.900	-	125	E01	8.151,99
5130969400	CMPT/8-60 50/135-3	710	132	3	-	7,2	10.500	-	165	E01	10.602,00
5130969500	CMPT/8-60 50/135-4	720	160	4	-	10,9	13.300	-	194	E01	11.038,51
5130969600	CMPT/8-60 55/145-4	720	160	4	-	10,9	12.000	-	194	E01	10.934,01
5130969700	CMPT/8-60 55/145-5,5	710	160	5,5	-	13,4	14.500	-	200	E01	11.169,44
5130969900	CMPT/8-60 60/160-4	720	160	4	-	10,9	12.200	-	194	E01	11.038,51
5130970000	CMPT/8-60 60/160-5,5	710	160	5,5	-	13,4	15.000	-	200	E01	11.169,44
5130970100	CMPT/8-60 60/160-7,5	715	160	7,5	-	18,1	15.900	-	225	E01	11.458,64
5130970200	CMPT/8-70 50/135-5,5	710	160	5,5	-	13,4	15.200	-	240	E01	12.915,54
5130970300	CMPT/8-70 50/135-7,5	715	160	7,5	-	18,1	19.900	-	265	E01	13.210,18
5130970400	CMPT/8-70 50/135-11	720	180	11	-	26,4	20.500	-	290	E01	13.946,81
5130970500	CMPT/8-70 55/145-5,5	710	160	5,5	-	13,4	14.100	-	240	E01	12.915,54
5130970800	CMPT/8-70 55/145-7,5	715	160	7,5	-	18,1	18.000	-	265	E01	13.210,18
5130970900	CMPT/8-70 55/145-11	720	180	11	-	26,4	22.200	-	290	E01	13.946,81
5130971000	CMPT/8-70 60/160-7,5	715	160	7,5	-	18,1	16.200	-	253	E01	13.210,18
5130971100	CMPT/8-70 60/160-11	720	180	11	-	26,4	22.500	-	290	E01	13.946,81
5130971200	CMPT/8-70 60/160-15	740	200	15	-	29	25.200	-	310	E01	14.825,28

* Nivel de presión sonora, medido a 1,5 m en campo libre, en la aspiración, en un punto medio de la curva característica.

ACCESORIOS DE MONTAJE ESPECÍFICOS CMPB/CMPT (2)



CMP
Cubremotores.



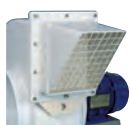
APP-N
Defensas circulares de descarga.



CTP-N
Sombreros antilluvia.



ACP-N
Acoplamiento rectangular-circular de descarga con compuerta manual para la regulación del caudal.



APR
Defensas rectangulares de descarga con compuerta manual para la regulación del caudal.



DEF.CIR
Defensas circulares de aspiración.



REP
Reducción de forma cónica, en PVC, para la conexión del conducto de la instalación con diferentes diámetros.

Código	Modelo	Grupo producto	Precio €/u.
Cubremotores			
5130316000	CMP-14	E01	56,42
5130316100	CMP-20	E01	73,09
5130316200	CMP-25	E01	102,33
5130316300	CMP-30	E01	116,96
5130316400	CMP-35	E01	133,61
5130316500	CMP-42	E01	233,47
5130994500	CMP-50	E01	343,76
5130994600	CMP-60	E01	392,88
5130319800	CMP-70	E01	441,97
Defensas circulares de descarga			
5130316600	APP-125-N	E01	47,52
5130316700	APP-200-N	E01	62,94
5130316800	APP-250-N	E01	70,67
5130316900	APP-315-N	E01	101,51
Sombreros antilluvia			
5130317000	CTP-125-N	E01	175,43
5130317100	CTP-160-N	E01	218,47
5130317200	CTP-200-N	E01	218,86
5130317300	CTP-250-N	E01	262,72
5130317400	CTP-400-N	E01	633,84
5130994700	CTP-500-N	E01	793,00
Acoplamiento rectangular-circular de descarga con compuerta manual para regulación de caudal			
5130318700	ACP-20A-N	E01	74,30
5130318800	ACP-25A-N	E01	95,83
5130318900	ACP-30A-N	E01	118,16
5130319000	ACP-35-N	E01	214,41
5130319100	ACP-42-N	E01	231,07
5130994800	ACP-50-N	E01	387,96
5130994900	ACP-60-N	E01	672,81
5130995000	ACP-70-N	E01	829,95
Defensas rectangulares de descarga con compuerta manual para la regulación del caudal			
5130319200	APR-20A	E01	112,47
5130319300	APR-25A	E01	149,44
5130319400	APR-30A	E01	174,21
5130319500	APR-35	E01	291,54
5130319600	APR-42	E01	348,80
5130995100	APR-50	E01	589,30
5130995200	APR-60	E01	638,42
5130995400	APR-70	E01	687,52
Defensas circulares de aspiración			
5130273200	DEF.CIR-12	E01	39,90
5130273300	DEF.CIR-16	E01	49,09
5130272800	DEF.CIR-20	E01	50,65
5130271900	DEF.CIR-25	E01	56,80
5130272000	DEF.CIR-30	E01	73,68
5130272100	DEF.CIR-35	E01	92,09
5130273400	DEF.CIR-40	E01	118,39
5130273700	DEF.CIR-50	E01	131,54
5130273800	DEF.CIR-60	E01	144,70
5130273900	DEF.CIR-70	E01	157,84
Reducciones de PVC			
5416769000	REP-400/355	E01	118,01

Los accesorios ACP-N y APR sólo se pueden montar en los modelos CMPT/CMPB-35, CMPT/CMPB-42, CMPT/CMPB-20A, CMPT/CMPB-25A y CMPT/CMPB-30.

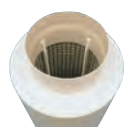
ACCESORIOS DE MONTAJE ESPECÍFICOS CMPB/CMPT (2) Y TMPT/TMPB



MFP-N
Acoplamiento elástico circular de aspiración.



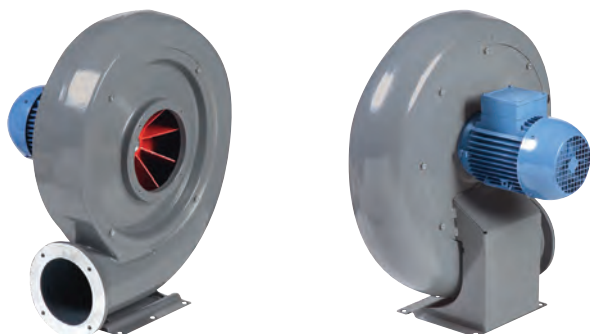
CARP-N
Registro de regulación manual.



SILP
Silenciadores circulares de aspiración o descarga. Pueden trabajar en posición horizontal o vertical.

Código	Modelo	Grupo producto	Precio €/u.
Acoplamiento elástico circular de aspiración			
5130315300	MFP-125-N	E01	35,32
5130315400	MFP-160-N	E01	38,17
5130315500	MFP-200-N	E01	41,02
5130315600	MFP-250-N	E01	39,78
5130315700	MFP-315-N	E01	58,88
5130315800	MFP-355-N	E01	63,97
5130315900	MFP-400-N	E01	73,48
5130995500	MFP-500-N	E01	80,85
5130995600	MFP-600-N	E01	96,14
5130995700	MFP-700-N	E01	110,50
Compuertas antirretorno manuales con regulación de caudal			
5130317500	CARP-125-N	E01	151,46
5130317600	CARP-160-N	E01	175,43
5130317700	CARP-200-N	E01	221,72
5130317800	CARP-250-N	E01	233,47
5130317900	CARP-315-N	E01	287,92
5130318000	CARP-400-N	E01	611,50
Silenciadores circulares de aspiración o descarga			
5130995900	SILP-125	E01	682,06
5130318100	SILP-160	E01	734,78
5130318200	SILP-200	E01	812,14
5130318300	SILP-250	E01	889,45
5130318400	SILP-315	E01	1.102,16
5130318500	SILP-355	E01	1.469,57
5130318600	SILP-400	E01	1.469,57
5130995800	SILP-500	E01	1.659,07

Serie CBT-N



Configuración constructiva modelos CBT-40, 60N, 80N, 100N y 130N.

Ventiladores centrífugos de media presión, de simple aspiración, capacitados para trasegar aire hasta 120°C (1) en continuo, fabricados en fundición de aluminio, protegidos contra la corrosión con pintura epoxy, voluta orientable, rodete de álabes radiales equilibrado dinámicamente, motor IP55 (2), Clase F, y rodamientos a bolas de engrase permanente.

(1) Modelos CSB: hasta 70°C

(2) Modelos CSB y CBT-40: IP44, Clase B, con protector térmico incorporado.

Motores

Clase IE3.

De 2 polos.

Tensión de alimentación

Monofásicos 230V-50Hz

Trifásicos 230/400V-50Hz ó 400V-50Hz

(Ver cuadro de características)

Otros datos

Los motores pueden situarse a derecha o izquierda.

Voluta orientable, por el propio usuario, para obtener 14 combinaciones distintas (1).

Orientación estándar: LG 270.

(1) Los modelos CSB y CST sólo pueden suministrarse en la posición LG270.

Bajo demanda:

Motores de 2 velocidades

CBT-N versiones ATEX

Bajo pedido, versiones antiexplosivas según la Directiva ATEX para modelos trifásicos:

Para trabajar a temperaturas de -20°C a +40°C.

- ATEX Antideflagrantes - Gas

Excepto modelos CBT-40 y CST-60.

⊕ II 2G Ex d IIB T4

⊕ II 2G Ex d IIB+H2 T4 (con motor Ex d IIC T4)

En versión ATEX estándar, los motores antideflagrantes se entregan sin protección térmica.

Para utilizar con convertidor de frecuencia pedir motores antideflagrantes con protector térmico tipo PTC.

- ATEX Seguridad aumentada - Gas

⊕ II 2G Ex e II T3

- ATEX Polvo

Partículas en suspensión inflamables y polvo no conductor:

⊕ II 3D Ex tc IIIB T125°C

Polvo conductor:

⊕ II 3D Ex tc IIIC T125°C (con motor IP65)

En versión ATEX estándar, los motores ATEX para polvo se entregan sin protección térmica.

Para utilizar con convertidor de frecuencia pedir motores ATEX para polvo con protector térmico tipo PTC.

Para seleccionar modelos CBT-N ATEX, ver el programa de selección de producto EasyVent.

Los datos eléctricos de los modelos ATEX pueden variar respecto a los datos indicados en las tablas características.

Aplicaciones específicas



Continuo



Versiones

Es imprescindible comprobar que las características eléctricas (voltaje, intensidad, frecuencia, etc) del motor que aparecen en la placa del mismo son compatibles con las de la instalación.

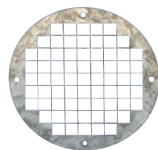
Código	Modelo	Velo- cidad (r.p.m.)	Ø boca de des- carga (mm)	Potencia motor (kW)	Clase	Protec- ción	Temp. máx. (aire trasegado) (°C)	Intensidad máxima absorbida (A)		Caudal (m³/h)	Nivel de presión sonora ** (dB(A))	Peso aprox. (kg)	Convertidor de frecuencia opcional		Grupo pro- ducto	Precio €/u.
								a 230 V	a 400 V				VFTM***	VFKB***		
MONOFÁSICOS																
5124602300	CSB-60	2750	60	0,20*	B	IP44	70	1,2	-	310	69	7	-	-	E01	395,63
5122207300	CBB-60N	2800	60	0,18	F	IP55	120	1,18	-	400	69	10	-	-	E01	427,59
5122208100	CBB-80N	2800	80	0,37	F	IP55	120	2,2	-	730	71	13	-	-	E01	514,13
5122209900	CBB-100N	2800	100	0,75	F	IP55	120	3,9	-	1.250	78	18	-	-	E01	692,09
TRIFÁSICOS																
5122007700	CBT-40	2800	40	0,25*	B	IP44	120	0,75	0,43	250	78	10	-	-	E01	545,95
5124005900	CST-60	2750	60	0,18*	B	IP44	120	0,67	0,39	310	69	6	-	-	E01	379,12
5122203200	CBT-60N	2800	60	0,18	F	IP55	120	1,09	0,63	400	69	10	VFTM TRI 0,37	VFKB-45	E01	415,04
5122202400	CBT-80N	2800	80	0,37	F	IP55	120	2,10	1,21	730	71	14	VFTM TRI 0,37	VFKB-45	E01	499,18
5122201600	CBT-100N	2800	100	0,75	F	IP55	120	2,90	1,70	1.250	78	19	VFTM TRI 0,75	VFKB-45	E01	671,99
5122200800	CBT-130N	2800	130	1,1	F	IP55	120	4,30	2,50	1.910	80	27	VFTM TRI 1,1	VFKB-45	E01	923,85

* Potencia absorbida.

** Presión sonora en dB(A) a la aspiración, en campo libre, a 1,5 metros.

*** Alimentación VSD: Trifásico 400V

ACCESORIOS DE MONTAJE ESPECÍFICOS



Rejilla de protección. Se montan a la aspiración de los ventiladores.

Modelo rejilla	Modelo CBT-N
DEF-100T	40
KRJ-120	60
KRJ-140	80
DEF-140T	100
KRJ-160	130



CBA/CBS Brida de conexión.

Modelo	Montaje a	Diámetro
CBA-60	Aspiración CBT-60-N	Ø 100
CBA-80	Aspiración CBT-80-N	Ø 125
CBA-100	Aspiración CBT-100-N	Ø 160
CBA-130	Aspiración CBT-130-N	Ø 200
CBS-60	Descarga CBT-60-N	Ø 100
CBS-80	Descarga CBT-80-N	Ø 125
CBS-100	Descarga CBT-100-N	Ø 160
CBS-130	Descarga CBT-130-N	Ø 200

**KBTA**

Silenciadores para colocar en la aspiración

KBTI

Silenciadores para colocar en la descarga

Código	Modelo	Grupo producto	Precio €/u.
Defensas de aspiración			
5416528700	DEF-100T	E01	16,44
5416529500	DEF-140T	E01	19,84
5130866600	KRJ-120	E01	17,08
5130867400	KRJ-140	E01	19,94
5130868200	KRJ-160	E01	21,31
Bridas de aspiración			
5130292700	CBA-60	E01	64,74
5122600900	CBA-80	E01	67,17
5122601700	CBA-100	E01	73,45
5122602500	CBA-130	E01	92,52
Bridas de descarga			
5130292800	CBS-60	E01	76,09
5122631400	CBS-80	E01	78,52
5122632200	CBS-100	E01	84,62
5122633000	CBS-130	E01	99,86

Código	Modelo	Grupo producto	Precio €/u.
Silenciadores Aspiración			
5130301900	KBTA-60	E01	307,57
5130302000	KBTA-80	E01	315,57
5130302100	KBTA-100	E01	352,37
5130302200	KBTA-130	E01	406,69
Silenciador Descarga			
5130304200	KBTI-60	E01	307,57
5130304300	KBTI-80	E01	315,57
5130304400	KBTI-100	E01	352,37
5130304500	KBTI-130	E01	406,69

Serie CMB/CMT



Ventiladores centrífugos de simple aspiración, capacitados para trasegar aire en continuo hasta 80°C o 110°C (Serie 1) ó 150°C (Series 2 y 3), carcasa de chapa de acero protegida con pintura epoxi-poliéster anticorrosiva, rodete de álabes hacia adelante de acero galvanizado, equilibrado dinámicamente y motor IP55, Clase F (1), con rodamientos a bolas de engrase permanente.
(1) Algunos modelos de la Serie 1 son IP44, Clase B.
(Ver cuadro de características).

Motores

Clase IE3.
De 2, 4 ó 6 polos, según versiones.
Tensión de alimentación.
Monofásicos 230V-50Hz
Trifásicos 230/400V-50Hz, hasta 3 kW
400V-50Hz, para potencias superiores
(Ver cuadro de características).

Otros datos

Los modelos de las Series 2 y 3 incorporan bancada. Los motores pueden situarse a derecha o izquierda. La voluta se puede orientar, en cada caso, para ofrecer hasta 16 combinaciones distintas. Orientación estándar: LG 270.
Bajo demanda:
Orientaciones RD.
Motor de 2 velocidades.
Versiones de acero inoxidable INOX-304 ó 316.

Aplicaciones específicas



Continuo
CMT serie 1



Continuo
CMT series 2 y 3



Versiones

CMT versiones ATEX

Bajo pedido, versiones antiexplosivas según la Directiva ATEX para modelos trifásicos:
Para trabajar a temperaturas de -20°C a +40°C.
- ATEX AntideFlagrantes - Gas
⊗ II 2G Ex d IIB T4
⊗ II 2G Ex d IIB+H2 T4 (con motor Ex d IIC T4)
En versión ATEX estándar, los motores antideFlagrantes se entregan sin protección térmica.
Para utilizar con convertidor de frecuencia pedir motores antideFlagrantes con protector térmico tipo PTC.
- ATEX Seguridad aumentada - Gas
⊗ II 2G Ex e II T3
- ATEX - Polvo
Partículas en suspensión inFlamables y polvo no conductor:
⊗ II 3D Ex tc IIIB T125°C
Polvo conductor:
⊗ II 3D Ex tc IIIC T125°C (con motor IP65)
En versión ATEX estándar, los motores ATEX para polvo se entregan sin protección térmica.
Para utilizar con convertidor de frecuencia pedir motores ATEX para polvo con protector térmico tipo PTC.

Para seleccionar modelos CMT ATEX, ver las curvas características, o bien el programa de selección de producto EasyVent.
Los datos eléctricos de los modelos ATEX pueden variar respecto a los datos indicados en las tablas características.
Consulte la disponibilidad de otras versiones, y de modelos monofásicos con motores ATEX.

Es imprescindible comprobar que las características eléctricas (voltaje, intensidad, frecuencia, etc) del motor que aparecen en la placa del mismo son compatibles con las de la instalación.

Código	Modelo Serie 1	Velocidad (r.p.m.)	Protección	Motor Clase	Potencia útil (kW)	Intensidad máxima absorbida (A)		Caudal máximo (m³/h)	Nivel de presión sonora* (dB(A))	Peso (kg)	Temperatura máx. aire (°C)	Regulador de velocidad opcional	Grupo producto	Precio €/u.
						a 230 V	a 400 V							
MONOFÁSICOS 2 POLOS														
5130202400	CMB/2-120/50-0,09	2800	IP44	B	0,09	0,70	-	495	62	4	80	-	E01	180,41
5130204000	CMB/2-140/50-0,25	2800	IP55	F	0,25	2,00	-	870	66	8	110	-	E01	255,52
5130206500	CMB/2-160/60-0,37	2800	IP55	F	0,37	2,80	-	1.120	69	9	110	-	E01	328,12
5130208100	CMB/2-180/75-0,75	2800	IP55	F	0,75	4,90	-	1.800	71	15	110	-	E01	463,74
5130210700	CMB/2-200/60-0,37	2800	IP55	F	0,37	2,80	-	935	69	9	110	-	E01	387,86
5130212300	CMB/2-200/80-1,1	2800	IP55	F	1,1	7,30	-	2.270	74	17	110	-	E01	511,04
MONOFÁSICOS 4 POLOS														
5130203200	CMB/4-120/50-0,01	1400	IP44	B	0,01	0,21	-	270	55	4	80	REB-1N	E01	176,05
5130205700	CMB/4-140/50-0,06	1400	IP44	B	0,06	0,35	-	450	59	7	80	REB-1N	E01	215,72
5130207300	CMB/4-160/60-0,07	1400	IP44	B	0,07	0,60	-	665	62	7	80	REB-1N	E01	238,70
5130209900	CMB/4-180/75-0,18	1400	IP55	F	0,18	1,45	-	1.030	64	10	110	-	E01	285,93
5130213100	CMB/4-200/80-0,40	1400	IP55	F	0,40	3,20	-	1.560	67	13	110	-	E01	356,30
TRIFÁSICOS 2 POLOS														
5130100000	CMT/2-120/50-0,09	2800	IP44	B	0,09	0,54	0,32	495	62	4	80	RMT-1,5	E01	174,47
5130102600	CMT/2-140/50-0,25	2800	IP55	F	0,25	1,00	0,60	870	66	8	110	VFTM TRI 0,37	E01	249,94
5130104200	CMT/2-160/60-0,37	2800	IP55	F	0,37	1,80	1,05	1.120	69	9	110	VFTM TRI 0,37	E01	289,41
5130106700	CMT/2-180/75-0,75	2800	IP55	F	0,75	3,30	1,90	1.800	71	15	110	VFTM TRI 0,75	E01	417,84
5130108300	CMT/2-200/60-0,37	2800	IP55	F	0,37	1,80	1,05	935	69	9	110	VFTM TRI 0,37	E01	357,52
5130110900	CMT/2-200/80-1,1	2800	IP55	F	1,1	4,67	2,70	2.270	74	17	110	VFTM TRI 1,1	E01	486,87
TRIFÁSICOS 4 POLOS														
5130101800	CMT/4-120/50-0,01	1400	IP44	B	0,01	0,20	0,12	270	55	4	80	RMT-1,5	E01	171,46
5130103400	CMT/4-140/50-0,06	1400	IP44	B	0,06	0,32	0,18	450	59	7	80	RMT-1,5	E01	212,62
5130105900	CMT/4-160/60-0,07	1400	IP44	B	0,07	0,58	0,33	665	62	7	80	RMT-1,5	E01	229,54
5130107500	CMT/4-180/75-0,18	1400	IP55	F	0,18	0,90	0,52	1.030	64	10	110	VFTM TRI 0,37	E01	273,90
5130111700	CMT/4-200/80-0,25	1400	IP55	F	0,25	1,26	0,73	1.560	67	13	110	VFTM TRI 0,37	E01	323,64

* Los valores de los niveles sonoros son presiones sonoras en dB(A) calculadas a 1,5 m a la descarga de los extractores, con el caudal máximo (Q máx).

Código	Modelo Serie 2	Velocidad (r.p.m.)	Protección	Motor Clase	Potencia útil (kW)	Intensidad máx. absorbida (A)		Caudal máximo (m³/h)	Nivel de presión sonora* (dB(A))	Peso (kg)	Tipo de antivibradores (KSE)	Regulador de velocidad opcional	Grupo producto	Precio €/u.
						a 230 V	a 400 V							
MONOFÁSICOS 4 POLOS														
5130219800	CMB/4-225/90-0,55	1390	IP55	F	0,55	4,39	-	2.600	71	22	45	-	E01	722,10
5154027000	CMB/4-250/100-1,1	1390	IP55	F	1,1	7,09	-	3.790	72	32	45	-	E01	992,59
TRIFÁSICOS 2 POLOS														
5130113300	CMT/2-225/90-1,1	2780	IP55	F	1,1	4,7	2,7	2.080	66	23	45	VFTM TRI 1,1	E01	604,93
5130114100	CMT/2-225/90-1,5	2800	IP55	F	1,5	5,96	3,45	2.170	71	27	45	VFTM TRI 1,5	E01	674,37
5130115800	CMT/2-225/90-2,2	2820	IP55	F	2,2	8,5	4,9	3.040	76	30	45	VFTM TRI 2,2	E01	766,01
5130117400	CMT/2-250/100-2,2	2820	IP55	F	2,2	8,5	4,9	2.080	73	34	45	VFTM TRI 2,2	E01	856,54
5130118200	CMT/2-250/100-3	2820	IP55	F	3	10,9	6,3	3.685	79	36	45	VFTM TRI 3	E01	951,50
5130120800	CMT/2-280/115-3	2820	IP55	F	3	10,9	6,3	2.600	77	43	45	VFTM TRI 3	E01	949,94
5130121600	CMT/2-280/115-4	2870	IP55	F	4	-	8,4	3.210	81	47	45	VFTM TRI 4	E01	1.047,96
TRIFÁSICOS 4 POLOS														
5130112500	CMT/4-225/90-0,55	1360	IP55	F	0,55	2,2	1,27	2.600	71	22	45	VFTM TRI 0,55	E01	544,52
5130116600	CMT/4-250/100-1,1	1390	IP55	F	1,1	4,8	2,8	3.790	72	32	45	VFTM TRI 1,1	E01	728,10
5130119000	CMT/4-280/115-2,2	1400	IP55	F	2,2	9,1	5,3	5.200	75	43	45	VFTM TRI 2,2	E01	937,46
5130122400	CMT/4-315/130-2,2	1400	IP55	F	2,2	9,1	5,3	5.660	72	48	45	VFTM TRI 2,2	E01	1.094,31
5130123200	CMT/4-315/130-3	1400	IP55	F	3	12,60	7,3	6.800	75	51	45	VFTM TRI 4	E01	1.173,59
5130124000	CMT/4-315/130-4	1420	IP55	F	4	-	9,3	7.100	78	57	70	VFTM TRI 4	E01	1.288,74
TRIFÁSICOS 6 POLOS														
5130549800	CMT/6-315/130-1,1	930	IP55	F	1,1	6,6	3,8	5.400	69	44	45	VFTM TRI 1,5	E01	1.294,37





Código	Modelo Serie 3	Velocidad (r.p.m.)	Protección	Motor Clase	Potencia útil (kW)	Intensidad máx. absorbida (A)		Caudal máximo (m³/h)	Nivel de presión sonora* (dB(A))	Peso (kg)	Tipo de antivibradores (KSE)	Regulador de velocidad opcional	Grupo producto	Precio €/u.
						a 230 V	a 400 V							
TRIFÁSICOS 4 POLOS														
5130125700	CMT/4-355/145-3	1400	IP55	F	3	12,65	7,3	6.325	75	52	45	VFTM TRI 4	E01	1.250,64
5130126500	CMT/4-355/145-4	1420	IP55	F	4	-	9,3	7.740	78	58	70	VFTM TRI 4	E01	1.434,12
5130127300	CMT/4-355/145-5,5	1445	IP55	F	5,5	-	12	9.450	81	69	70	VFTM TRI 5,5	E01	1.639,26
5130129900	CMT/4-400/165-4	1420	IP55	F	4	-	9,3	7.200	77	70	70	VFTM TRI 4	E01	1.560,89
5130130700	CMT/4-400/165-5,5	1445	IP55	F	5,5	-	12	8.300	80	80	70	VFTM TRI 5,5	E01	1.833,45
5130131500	CMT/4-400/165-7,5	1445	IP55	F	7,5	-	15,5	10.460	83	99	70	VFTM TRI 7,5	E01	1.986,10
5130133100	CMT/4-450/185-5,5	1445	IP55	F	5,5	-	12	7.560	83	92	70	VFTM TRI 5,5	E01	1.769,48
5130134900	CMT/4-450/185-7,5	1445	IP55	F	7,5	-	15,5	9.900	86	111	70	VFTM TRI 7,5	E01	2.038,97
5130135600	CMT/4-500/205-7,5	1445	IP55	F	7,5	-	15,5	8.410	83	112	70	VFTM TRI 7,5	E01	2.379,53
5130136400	CMT/4-500/205-9,2	1450	IP55	F	9,2	-	21,5	10.300	85	120	70	VFTM TRI 11	E01	2.592,33
5130137200	CMT/4-500/205-11	1450	IP55	F	11	-	22,5	11.250	87	132	70	VFTM TRI 11	E01	2.839,51
5130138000	CMT/4-500/205-15	1460	IP55	F	15	-	31	15.930	89	147	70	VFTM TRI 15	E01	3.275,65
TRIFÁSICOS 6 POLOS														
5130595100	CMT/6-355/145-1,5	945	IP55	F	1,5	7,5	4,3	6.700	72	53	45	VFTM TRI 2,2	E01	1.477,65
5130128100	CMT/6-400/165-2,2	920	IP55	F	2,2	10,74	6,2	7.590	73	60	70	VFTM TRI 3	E01	1.532,24
5130132300	CMT/6-450/185-2,2	920	IP55	F	2,2	10,74	6,2	7.110	76	88	70	VFTM TRI 3	E01	1.549,56

* Los valores de los niveles sonoros son presiones sonoras en dB(A) calculadas a 1,5 m a la descarga de los extractores, con el caudal máximo (Q máx.).

ACCESORIOS DE MONTAJE ESPECÍFICOS CMT/CMB - CHMT - CRMT

IMPORTANTE: Los accesorios KAD, KMBI y KMBD no pueden ser utilizados en las series CHMT y CRMT.

Código	Modelo	Grupo producto	Precio €/u.
Defensa de aspiración			
	5130866600 KRJ-120	E01	17,08
	5130867400 KRJ-140	E01	19,94
	5130868200 KRJ-160	E01	21,31
	5130869000 KRJ-180	E01	21,90
	5130870800 KRJ-200	E01	25,36
	5130871600 KRJ-225	E01	27,83
	5130872400 KRJ-250	E01	30,31
	5130873200 KRJ-280	E01	31,95
	5130874000 KRJ-315	E01	36,27
	5130875700 KRJ-355	E01	39,18
	5130876500 KRJ-400	E01	42,53
	5130877300 KRJ-450	E01	49,77
	5130878100 KRJ-500	E01	51,69
KRJ Defensa de aspiración.			
Brida circular de aspiración			
	5130800500 KBA-120	E01	46,94
	5130801300 KBA-140	E01	49,63
	5130802100 KBA-160	E01	58,53
	5130803900 KBA-180	E01	62,64
	5130804700 KBA-200	E01	66,03
	5130805400 KBA-225	E01	69,67
	5130806200 KBA-250	E01	72,68
	5130807000 KBA-280	E01	77,47
	5130808800 KBA-315	E01	87,51
	5130809600 KBA-355	E01	94,99
	5130810400 KBA-400	E01	101,80
	5130811200 KBA-450	E01	115,82
	5130812000 KBA-500	E01	128,36
KBA Brida circular de aspiración.			
Brida rectangular de descarga			
	5130815300 KBD-120	E01	52,85
	5130818700 KBD-140	E01	55,63
	5130816100 KBD-160	E01	56,77
	5130819500 KBD-180	E01	57,43
	5130817900 KBD-200/060	E01	58,18
	5130820300 KBD-200/080	E01	58,74
	5130821100 KBD-225	E01	59,50
	5130822900 KBD-250	E01	60,84
	5130823700 KBD-280	E01	64,03
	5130824500 KBD-315	E01	65,45
	5130825200 KBD-355	E01	67,56
	5130826000 KBD-400	E01	70,26
	5130827800 KBD-450	E01	72,48
	5130828600 KBD-500	E01	81,61
KBD Brida rectangular de descarga.			
Acoplamiento elástico rectangular			
	5130847600 KAD-120	E01	42,47
	5130850000 KAD-140	E01	46,94
	5130848400 KAD-160	E01	51,05
	5130851800 KAD-180	E01	55,63
	5130849200 KAD-200/60	E01	58,26
	5130852600 KAD-200/80	E01	60,39
KAD Acoplamiento elástico rectangular.			
Acoplamiento elástico rectangular desenfumage			
	5130853500 KAD-225 F400	E01	69,33
	5130854300 KAD-250 F400	E01	76,14
	5130856000 KAD-280 F400	E01	83,87
	5130856800 KAD-315 F400	E01	91,06
	5130857600 KAD-355 F400	E01	93,88
	5130858400 KAD-400 F400	E01	97,32
	5130859200 KAD-450 F400	E01	106,46
	5130861000 KAD-500 F400	E01	121,52
KAD F400 Acoplamiento elástico rectangular desenfumage.			

Código	Modelo	Grupo producto	Precio €/u.
Silenciador de aspiración			
	5130300000 KMTA-225	E01	468,78
	5130300100 KMTA-250	E01	624,48
	5130300200 KMTA-280	E01	680,17
	5130300300 KMTA-315	E01	710,55
	5130300400 KMTA-355	E01	897,12
	5130300500 KMTA-400	E01	959,11
	5130300600 KMTA-450	E01	1.131,40
	5130300700 KMTA-500	E01	1.485,66
KMTA Silenciador de aspiración.			
Silenciador de descarga			
	5130302300 KMTI-225	E01	527,77
	5130302400 KMTI-250	E01	694,10
	5130302500 KMTI-280	E01	736,00
	5130302600 KMTI-315	E01	769,03
	5130302700 KMTI-355	E01	940,73
	5130302800 KMTI-400	E01	1.019,58
	5130302900 KMTI-450	E01	1.185,87
	5130303000 KMTI-500	E01	1.527,09
KMTI Silenciador de descarga.			
Acoplamiento rectangular-circular de descarga			
	5130304600 KMBI-120	E01	132,78
	5130304700 KMBI-140	E01	132,78
	5130304800 KMBI-160	E01	140,45
	5130304900 KMBI-180	E01	140,45
	5130305000 KMBI-200	E01	142,53
	5130305100 KMBI-201	E01	142,53
	5130305200 KMBI-225	E01	156,32
	5130305300 KMBI-250	E01	180,06
	5130305400 KMBI-280	E01	188,81
	5130305500 KMBI-315	E01	191,09
	5130305600 KMBI-355	E01	200,24
	5130305700 KMBI-400	E01	202,66
	5130305800 KMBI-450	E01	204,39
	5130305900 KMBI-500	E01	228,45
KMBI Acoplamiento rectangular-circular de descarga.			
Doble brida de aspiración			
	5130307100 KMBD-120	E01	91,63
	5130307200 KMBD-140	E01	95,43
	5130307300 KMBD-160	E01	99,14
	5130307400 KMBD-180	E01	103,70
	5130307500 KMBD-200	E01	110,88
	5130307600 KMBD-225	E01	116,65
	5130307700 KMBD-250	E01	121,90
	5130307800 KMBD-280	E01	132,53
	5130307900 KMBD-315	E01	143,90
	5130308000 KMBD-355	E01	157,42
	5130308100 KMBD-400	E01	171,93
	5130308200 KMBD-450	E01	181,78
	5130308300 KMBD-500	E01	196,98
KMBD Doble brida de aspiración.			

Serie FR



Ventilador centrífugo de acoplamiento directo y simple aspiración. Fabricados en chapa de acero protegida contra la corrosión mediante tratamiento por cataforesis + pintura poliuretana. Temperaturas del aire a transportar -20°C/+100°C en continuo.

Motores

De 2, 4 ó 6 polos, de alta eficiencia IE 3*, tensión de alimentación trifásica 230/400V 50Hz hasta tamaño motor 112 y 400/690V 50Hz para motores de mayor dimensión. Protección IP55, Clase F.

* A partir de 0,75 kW el motor puede ser de eficiencia IE 2 controlado por convertidor de frecuencia.

Bajo pedido

- Fabricación en diferentes materiales constructivos.
- Motores de 2 velocidades.
- Versiones de 60 Hz.
- Pintura en diferentes RAL.
- Versión sin pie soporte (Motor-Brida, Sistema 5), hasta tamaño de motor 160.
- Versión para alta temperatura: hasta 220°C (versiones B: con rodete de refrigeración).
- SISTEMA 8: acoplamiento mediante junta elástica.
- Trampilla de inspección, purga de drenaje, distintos tipos de estanqueidad a nivel de voluta y de paso de eje.
- Ventiladores estancos.
- Calorifugado.



Rodete de álabes curvados hacia atrás

Versiones ATEX

Bajo pedido, versiones antiexplosivas según la Directiva ATEX para modelos trifásicos: Para trabajar a temperaturas de -20°C a +60°C, presión ambiente (absoluta) de 0,8 bar hasta 1,1 bar, según EN 14986.

- Gas:
 - ⊗ 22G IIB T2-T3-T4
 - ⊗ 22G IIB+H2 T2-T3-T4
 - ⊗ 3G IIB T2-T3-T4
 - ⊗ 3G IIB+H2 T2-T3-T4
- Polvo no conductivo:
 - ⊗ 2D IIIB T125°C-T135°C-T195°C-T295°C
 - ⊗ 3D IIIB T125°C-T135°C-T195°C-T295°C
- Polvo conductivo (con motor IP65 IIIC):
 - ⊗ 2D IIIC T125°C-T135°C-T195°C-T295°C
 - ⊗ 3D IIIC T125°C-T135°C-T195°C-T295°C

Aplicaciones específicas



Versiones

CUADRO DE APLICACIONES	
Aire a transportar	Cantidad de polvo (mg/m³)
Aire limpio	<50

Es imprescindible comprobar que las características eléctricas (voltaje, intensidad, frecuencia, etc.) del motor que aparecen en la placa del mismo son compatibles con las de la instalación.

Modelo	Tamaño motor	Velocidad (r.p.m.)	Potencia motor (kW)	Intensidad motor 400V (A)	Caudal máximo (m ³ /h)	Nivel presión sonora a 1 m (dB(A)) ⁽¹⁾	Peso (kg) ⁽²⁾	Momento de inercia (kg·m ²) ⁽³⁾
2 POLOS								
FR 251/2 N4A	71B2	2820	0,55	1,25	2.690	69	32	0,035
FR 281/2 N4A	80B2	2840	1,10	2,33	3.850	72	41	0,055
FR 311/2 N4A	90L2	2850	2,20	4,43	5.510	76	51	0,090
FR 351/2 N4A	100LA2	2900	3,00	5,77	8.350	79	79	0,150
FR 402/2 N4A	112M2	2910	4,00	7,50	10.100	82	94	0,270
FR 401/2 N4A	132SA2	2890	5,50	10,1	12.170	84	106	0,270
FR 452/2 N4A	132SB2	2890	7,50	13,9	14.360	85	123	0,480
FR 451/2 N4A	160MB2	2930	11,00	18,7	17.410	88	158	0,480
FR 502/2 N4A	160M2	2935	15,00	25,4	20.000	88	185	0,830
FR 501/2 N4A	160L2	2935	18,50	33,3	24.170	91	195	0,830
4 POLOS								
FR 311/4 N4A	63B4	1310	0,18	0,59	2.530	56	40	0,090
FR 351/4 N4A	71B4	1360	0,37	1,06	3.920	60	63	0,150
FR 401/4 N4A	80A4	1370	0,55	1,26	5.770	64	73	0,270
FR 452/4 N4A	80B4	1380	0,75	1,63	6.860	64	88	0,480
FR 451/4 N4A	90S4	1390	1,10	2,30	8.260	67	92	0,480
FR 502/4 N4A	90L4	1400	1,50	3,15	9.540	68	121	0,830
FR 501/4 N4A	100LA4	1420	2,20	4,56	11.690	71	128	0,830
FR 562/4 N4A	100LB4	1430	3,00	6,15	13.640	71	131	1,330
FR 561/4 N4A	112M4	1425	4,00	8,20	16.450	74	136	1,330
FR 632/4 N4A	132SA4	1440	5,50	10,30	19.670	75	184	2,180
FR 631/4 N4A	132MA4	1450	7,50	13,90	23.950	78	197	2,180
FR 712/4 N4A	160M4	1450	11,00	20,70	28.280	79	292	3,830
FR 711/4 N4A	160L4	1450	15,00	28,40	32.860	82	292	3,830
FR 802/4 N4A	180M4	1460	18,50	34,90	40.880	82	380	7,000
FR 801/4 N4A	180L4	1470	22,00	40,90	48.440	85	380	7,000
FR 902/4 N4A	225S4	1475	37,00	65,60	59.000	85	629	11,800
FR 901/4 N4A	225M4	1475	45,00	79,40	67.630	88	648	11,800
FR 1002/4 N4A	250M4	1475	55,00	96,90	79.650	90	830	19,500
FR 1001/4 N4A	280S4	1475	75,00	130,00	96.680	93	940	19,500
6 POLOS								
FR 502/6 N4A	80B6	930	0,55	1,45	7.660	56	115	0,830
FR 501/6 N4A	80B6	930	0,55	1,45	6.340	59	115	0,830
FR 562/6 N4A	90S6	930	0,75	1,95	10.740	59	120	1,330
FR 561/6 N4A	90L6	930	1,10	2,78	8.870	62	123	1,330
FR 632/6 N4A	100LA6	950	1,50	3,71	15.690	65	164	2,180
FR 631/6 N4A	112M6	950	2,20	5,94	12.980	68	171	2,180
FR 712/6 N4A	132SA6	950	3,00	8,10	21.750	69	275	3,830
FR 711/6 N4A	132MA6	960	4,00	7,30	18.530	72	275	3,830
FR 802/6 N4A	132MB6	960	5,50	12,80	31.800	72	336	7,000
FR 801/6 N4A	160M6	965	7,50	14,70	26.880	75	347	7,000
FR 902/6 N4A	160L6	965	11,00	21,50	38.600	75	459	11,800
FR 901/6 N4A	180L6	970	15,00	30,40	44.470	78	498	11,800
FR 1002/6 N4A	200LR6	970	18,50	37,30	52.380	79	695	19,500
FR 1001/6 N4A	200L6	970	22,00	43,00	63.580	82	715	19,500
FR 1122/6 N4A	225M6	975	30,00	54,20	75.210	82	1.070	33,500
FR 1121/6 N4A	250M6	980	37,00	66,60	87.990	85	1.210	33,500
FR 1252/6 N4A	280M6	980	55,00	102,00	104.960	85	1.474	59,500
FR 1251/6 N4A	315S6	985	75,00	136,00	127.020	88	1.594	59,500
FR 1402/6 N4A	315M6	985	90,00	163,00	147.160	89	2.037	105,000
FR 1401/6 N4A	315MA6	985	110,00	199,00	181.470	92	2.092	105,000

¹ Entubado en la descarga

Tolerancia del nivel de ruido de +3dB/A, medido en el punto de máxima eficiencia

² Con motor incluido y para orientación LG270 ó RD270

³ Momento de inercia del rodete

Versiones ESTÁNDAR

Modelo	Grupo producto	Precio (€/u.)	Precio Ejecución B ⁽¹⁾ (€/u.)	Precio Ejecución C ⁽²⁾ (€/u.)	Puerta inspección (€/u.)	Purga drenaje (€/u.)
2 POLOS						
FR 251/2 N4A 0,55	E01	821,84	191,61	198,37	151,03	103,70
FR 281/2 N4A 1,1	E01	938,73	191,61	198,37	151,03	117,22
FR 311/2 N4A 2,2	E01	1.223,90	191,61	198,37	151,03	117,22
FR 351/2 N4A 3	E01	1.432,90	252,47	198,37	151,03	117,22
FR 402/2 N4A 4	E01	1.670,25	252,47	306,58	175,83	117,22
FR 401/2 N4A 5,5	E01	1.850,90	252,47	306,58	175,83	117,22
FR 452/2 N4A 7,5	E01	2.196,29	252,47	306,58	175,83	117,22
FR 451/2 N4A 11	E01	2.805,58	252,47	306,58	175,83	117,22
FR 502/2 N4A 15	E01	3.328,09	335,88	306,58	175,83	142,01
FR 501/2 N4A 18,5	E01	3.721,28	335,88	306,58	175,83	142,01
4 POLOS						
FR 311/4 N4A 0,18	E01	1.009,59	191,61	198,37	151,03	117,22
FR 351/4 N4A 0,37	E01	1.169,00	252,47	198,37	151,03	117,22
FR 401/4 N4A 0,55	E01	1.307,15	252,47	306,58	175,83	117,22
FR 452/4 N4A 0,75	E01	1.471,87	252,47	306,58	175,83	117,22
FR 451/4 N4A 1,1	E01	1.510,83	252,47	306,58	175,83	117,22
FR 502/4 N4A 1,5	E01	1.765,89	335,88	306,58	175,83	142,01
FR 501/4 N4A 2,2	E01	1.842,05	335,88	306,58	175,83	142,01
FR 562/4 N4A 3	E01	2.513,33	335,88	306,58	209,65	142,01
FR 561/4 N4A 4	E01	2.646,18	335,88	306,58	209,65	142,01
FR 632/4 N4A 5,5	E01	3.131,49	335,88	522,99	209,65	142,01
FR 631/4 N4A 7,5	E01	3.294,43	335,88	522,99	209,65	142,01
FR 712/4 N4A 11	E01	4.516,55	525,24	522,99	279,53	serie
FR 711/4 N4A 15	E01	4.808,81	525,24	522,99	279,53	serie
FR 802/4 N4A 18,5	E01	5.846,73	525,24	522,99	279,53	serie
FR 801/4 N4A 22	E01	6.100,01	525,24	522,99	279,53	serie
FR 902/4 N4A 37	E01	8.834,74	525,24	522,99	351,67	serie
FR 901/4 N4A 45	E01	9.504,25	525,24	522,99	351,67	serie
FR 1002/4 N4A 55	E01	11.339,22	674,03	689,80	351,67	serie
FR 1001/4 N4A 75	E01	15.459,03	674,03	689,80	351,67	serie
6 POLOS						
FR 502/6 N4A 0,55	E01	1.742,86	335,88	306,58	175,83	142,01
FR 501/6 N4A 0,55	E01	1.742,86	335,88	306,58	175,83	142,01
FR 562/6 N4A 0,75	E01	2.380,49	335,88	306,58	209,65	142,01
FR 561/6 N4A 1,1	E01	2.375,17	335,88	306,58	209,65	142,01
FR 632/6 N4A 1,5	E01	2.817,98	335,88	522,99	209,65	142,01
FR 631/6 N4A 2,2	E01	3.002,18	335,88	522,99	209,65	142,01
FR 712/6 N4A 3	E01	3.728,37	525,24	522,99	279,53	serie
FR 711/6 N4A 4	E01	3.870,07	525,24	522,99	279,53	serie
FR 802/6 N4A 5,5	E01	4.571,47	525,24	522,99	279,53	serie
FR 801/6 N4A 7,5	E01	5.081,57	525,24	522,99	279,53	serie
FR 902/6 N4A 11	E01	6.734,10	525,24	522,99	351,67	serie
FR 901/6 N4A 15	E01	7.405,39	525,24	522,99	351,67	serie
FR 1002/6 N4A 18,5	E01	8.841,83	674,03	689,80	351,67	serie
FR 1001/6 N4A 22	E01	9.374,97	674,03	689,80	351,67	serie
FR 1122/6 N4A 30	E01	12.095,52	840,84	689,80	351,67	serie
FR 1121/6 N4A 37	E01	13.252,11	840,84	689,80	351,67	serie
FR 1252/6 N4A 55	E01	20.866,50	840,84	689,80	351,67	serie
FR 1251/6 N4A 75	E01	22.062,06	840,84	689,80	351,67	serie
FR 1402/6 N4A 90	E01	28.608,43	840,84	689,80	serie	serie
FR 1401/6 N4A 110	E01	31.410,46	840,84	689,80	serie	serie

¹ Ejecución B: rodete de refrigeración para alta temperatura

² Ejecución C: aro de aspiración antichispas (sin certificado ATEX)


Versiones ATEX

Modelo	Grupo producto	Precio ATEX II 3G/- ⁽¹⁾ (€/u.)	Precio ATEX II 3D/- ⁽²⁾ (€/u.)	Precio ATEX Cat. 3G Zona 2 II 3G Ex Na IIC T4 Gc (€/u.)	Precio ATEX Cat. 3D Zona 22 II 3D Ex tc IIIC T125°C Dc (€/u.)	Precio ATEX Cat. 2G Zona 1 II 2G IIB T4 (€/u.)
2 POLOS						
FR 251/2 N4A 0,55	E01	2.255,44	1.605,98	-	-	-
FR 281/2 N4A 1,1	E01	2.378,26	1.728,79	2.471,31	1.913,03	3.217,54
FR 311/2 N4A 2,2	E01	2.692,75	2.037,70	2.754,16	2.255,44	3.619,50
FR 351/2 N4A 3	E01	2.912,35	2.257,30	3.061,22	2.489,92	4.082,86
FR 402/2 N4A 4	E01	3.427,82	2.683,45	3.545,06	2.957,01	4.884,93
FR 401/2 N4A 5,5	E01	3.617,64	2.873,27	3.896,77	3.236,14	5.467,39
FR 452/2 N4A 7,5	E01	4.056,81	3.236,14	4.267,10	3.647,41	6.792,37
FR 451/2 N4A 11	E01	4.696,97	3.876,31	5.071,02	4.708,14	7.179,44
FR 502/2 N4A 15	E01	5.309,22	4.425,28	5.625,56	5.554,86	8.368,57
FR 501/2 N4A 18,5	E01	5.722,34	4.838,40	5.848,88	6.109,41	9.185,52
4 POLOS						
FR 311/4 N4A 0,18	E01	2.467,58	1.812,54	-	-	-
FR 351/4 N4A 0,37	E01	2.635,07	1.980,03	-	-	-
FR 401/4 N4A 0,55	E01	3.046,33	2.301,97	-	-	-
FR 452/4 N4A 0,75	E01	3.295,69	2.475,03	3.411,07	2.662,98	4.062,40
FR 451/4 N4A 1,1	E01	3.336,64	2.515,97	3.509,70	2.716,95	4.226,16
FR 502/4 N4A 1,5	E01	3.667,87	2.783,94	3.857,69	3.012,83	4.644,86
FR 501/4 N4A 2,2	E01	3.747,90	2.863,96	3.963,77	3.124,50	4.901,66
FR 562/4 N4A 3	E01	4.609,51	3.599,02	4.827,23	3.893,05	5.995,90
FR 561/4 N4A 4	E01	4.749,07	3.738,60	4.951,92	4.040,06	6.455,54
FR 632/4 N4A 5,5	E01	5.915,87	4.570,43	6.250,84	4.983,55	7.823,32
FR 631/4 N4A 7,5	E01	6.087,08	4.741,63	6.394,12	5.260,83	8.450,44
FR 712/4 N4A 11	E01	8.013,14	7.285,51	8.349,97	8.124,78	10.694,72
FR 711/4 N4A 15	E01	8.320,19	7.592,56	8.668,18	8.755,64	11.446,53
FR 802/4 N4A 18,5	E01	10.065,73	8.878,46	10.428,62	9.924,31	14.457,51
FR 801/4 N4A 22	E01	10.331,84	9.144,58	10.625,87	10.555,16	15.789,93
FR 902/4 N4A 37	E01	13.471,22	12.604,03	13.897,37	14.390,51	21.638,82
FR 901/4 N4A 45	E01	14.174,65	13.307,47	14.494,74	15.665,25	23.362,04
FR 1002/4 N4A 55	E01	16.696,21	15.821,57	17.038,61	18.551,54	28.105,53
FR 1001/4 N4A 75	E01	21.024,71	20.150,08	19.816,97	26.439,99	34.661,55
6 POLOS						
FR 502/6 N4A 0,55	E01	3.643,69	2.759,76	-	-	-
FR 501/6 N4A 0,55	E01	3.643,69	2.759,76	-	-	-
FR 562/6 N4A 0,75	E01	4.469,93	3.459,46	4.557,41	3.639,96	5.359,45
FR 561/6 N4A 1,1	E01	4.464,36	3.453,87	4.607,64	3.742,32	5.500,89
FR 632/6 N4A 1,5	E01	5.586,48	4.241,04	5.791,20	4.501,57	6.816,56
FR 631/6 N4A 2,2	E01	5.780,03	4.434,58	5.900,99	4.676,50	7.116,18
FR 712/6 N4A 3	E01	7.185,02	6.457,41	7.421,37	6.727,25	9.237,62
FR 711/6 N4A 4	E01	7.333,89	6.606,29	7.540,46	6.965,43	9.702,85
FR 802/6 N4A 5,5	E01	8.725,87	7.538,60	8.964,07	8.052,22	11.552,61
FR 801/6 N4A 7,5	E01	9.261,82	8.074,55	9.498,15	9.057,11	12.058,79
FR 902/6 N4A 11	E01	11.264,17	10.396,97	11.178,56	11.597,27	14.852,03
FR 901/6 N4A 15	E01	11.969,45	11.102,27	11.733,12	12.343,50	17.582,00
FR 1002/6 N4A 18,5	E01	14.072,30	13.197,67	13.845,27	14.571,03	19.541,55
FR 1001/6 N4A 22	E01	14.632,44	13.757,81	14.156,04	15.378,67	21.722,56
FR 1122/6 N4A 30	E01	15.976,02	14.896,69	15.944,39	17.299,15	25.461,16
FR 1121/6 N4A 37	E01	17.191,21	16.111,87	16.906,48	18.752,53	28.898,28
FR 1252/6 N4A 55	E01	25.362,52	24.210,61	23.133,14	30.774,08	42.144,32
FR 1251/6 N4A 75	E01	26.618,64	25.466,73	29.467,71	36.124,24	50.937,19
FR 1402/6 N4A 90	E01	33.496,62	32.344,70	36.025,62	45.603,78	70.850,92
FR 1401/6 N4A 110	E01	36.440,60	35.288,69	38.830,03	51.037,68	76.087,57

¹ Interno ATEX 3G, exterior no clasificado.

² Interno ATEX 3D, exterior no clasificado.

Serie FRC



Ventilador centrífugo de acoplamiento directo y simple aspiración. Fabricados en chapa de acero protegida contra la corrosión por pintura poliéster. Rodete de álabes curvados hacia atrás con acabado cincado en frío o en chapa de acero protegida contra la corrosión por pintura poliéster, equilibrado dinámicamente. Temperaturas del aire a transportar -20°C/+100°C en continuo. Preparados para transportar aire limpio.

Motores

De 2, 4 ó 6 polos de alta eficiencia IE 3*, tensión de alimentación trifásica 230/400V 50Hz tamaño motor 112 y 400/690V 50Hz para motores de mayor dimensión. Protección IP55, Clase F.

* A partir de 0,75 kW el motor puede ser de eficiencia IE 2 controlado por convertidor de frecuencia.

Bajo pedido

- Fabricación en diferentes materiales constructivos.
- Motores de 2 velocidades.
- Versiones de 60 Hz.
- Pintura en diferentes RAL.
- Voluta galvanizada en caliente.
- Versión para alta temperatura: hasta 220°C (versiones B: con rodete de refrigeración).
- Trampilla de inspección, purga de drenaje, distintos tipos de estanqueidad a nivel de voluta y de paso de eje.



Rodete de álabes curvados hacia atrás

Versiones ATEX

Bajo pedido, versiones antiexplosivas según la Directiva ATEX para modelos trifásicos: Para trabajar a temperaturas de -20°C a +60°C, presión ambiente (absoluta) de 0,8 bar hasta 1,1 bar, según EN 14986.

- Gas:
 - ⊗ 2G IIB T2-T3-T4, Motor Exd IIB or Exell
 - ⊗ 2G IIB+H2 T2-T3-T4, Motor ExdIIC
 - ⊗ 3G IIB T2-T3-T4, Motor ExnA (sólo para categoría 3G)
 - ⊗ 3G IIB+H2 T2-T3-T4, Motor ExnA (sólo para categoría 3G)
- Polvo no conductivo:
 - ⊗ 2D IIIB T125°C-T135°C-T195°C-T295°C
 - ⊗ 3D IIIB T125°C-T135°C-T195°C-T295°C
- Polvo conductivo (con motor IP65 IIIC):
 - ⊗ 2D IIIC T125°C-T135°C-T195°C-T295°C
 - ⊗ 3D IIIC T125°C-T135°C-T195°C-T295°C

Aplicaciones específicas



Versiones

CUADRO DE APLICACIONES

Aire a transportar	Cantidad de polvo (mg/m³)
Aire limpio	50

Es imprescindible comprobar que las características eléctricas (voltaje, intensidad, frecuencia, etc.) del motor que aparecen en la placa del mismo son compatibles con las de la instalación.

Modelo	Velocidad (r.p.m.)	Potencia motor (kW)	Intensidad motor 400V (A)	Caudal máximo (m ³ /h)	Nivel presión sonora (dB(A))
2 POLOS					
FRC 281/2 N5A	2.800	1,10	2,26	3.763	64,7
FRC 311/2 N5A	2.845	1,50	3,01	5.473	68,6
FRC 352/2 N5A	2.855	2,20	4,42	6.249	70,1
FRC 351/2 N5A	2.890	3,00	5,64	8.051	72,8
FRC 402/2 N5A	2.890	4,00	7,49	9.744	74,7
FRC 401/2 N5A	2.930	5,50	10,2	12.137	77,1
FRC 452/2 N5A	2.920	7,50	13,07	14.717	79,0
FRC 451/2 N5A	2.930	11,00	20,4	16.900	80,4
FRC 502/2 N5A	2.945	15,00	27,6	21.100	82,5
FRC 501/2 N5A	2.930	18,50	33,7	23.146	83,6
4 POLOS					
FRC 352/4 N5A	1.385	0,25	0,70	3.058	54,4
FRC 351/4 N5A	1.385	0,37	1,03	3.830	56,8
FRC 402/4 N5A	1.420	0,55	1,30	4.754	59,2
FRC 401/4 N5A	1.410	0,75	1,65	5.799	61,2
FRC 452/4 N5A	1.440	1,10	2,37	7.182	63,7
FRC 451/4 N5A	1.440	1,10	2,37	7.600	65,0
FRC 451/4 N5A	1.440	1,50	3,30	8.045	65,0
FRC 502/4 N5A	1.440	1,50	3,30	6.629	67,0
FRC 502/4 N5A	1.420	2,20	4,43	9.813	66,7
FRC 501/4 N5A	1.420	2,20	4,43	11.078	67,9
FRC 562/4 N5A	1.420	2,20	4,43	7.435	69,4
FRC 562/4 N5A	1.425	3,00	5,96	14.000	69,4
FRC 561/4 N5A	1.425	3,00	5,96	9.596	71,1
FRC 561/4 N5A	1.440	4,00	7,85	15.800	71,3
FRC 632/4 N5A	1.440	4,00	7,85	10.718	73,4
FRC 632/4 N5A	1.460	5,50	10,40	21.000	73,7
FRC 631/4 N5A	1.460	5,50	10,40	14.803	75,2
FRC 631/4 N5A	1.460	7,50	13,90	22.431	75,2
FRC 712/4 N5A	1.460	7,50	13,90	13.000	77,1
FRC 712/4 N5A	1.465	11,00	21,20	28.900	77,2
FRC 711/4 N5A	1.465	11,00	21,20	32.000	78,9
FRC 802/4 N5A	1.460	15,00	28,70	33.335	80,9
FRC 802/4 N5A	1.460	18,50	35,10	42.500	80,9
FRC 801/4 N5A	1.460	18,50	35,10	28.235	82,9
FRC 801/4 N5A	1.460	22,00	40,50	47.673	82,9
6 POLOS					
FRC 502/6 N5A	910	0,55	1,57	6.379	57,0
FRC 501/6 N5A	910	0,75	1,94	7.122	58,2
FRC 562/6 N5A	910	0,75	1,94	8.233	59,7
FRC 561/6 N5A	910	1,10	2,88	9.819	61,4
FRC 632/6 N5A	940	1,50	3,80	12.343	64,2
FRC 631/6 N5A	940	1,50	3,80	8.021	65,7
FRC 631/6 N5A	945	2,20	5,26	14.134	65,8
FRC 712/6 N5A	945	2,20	5,26	11.891	67,6
FRC 712/6 N5A	955	3,00	6,76	17.371	67,9
FRC 711/6 N5A	955	3,00	6,76	14.991	69,6
FRC 711/6 N5A	955	4,00	8,71	20.452	69,6
FRC 802/6 N5A	955	4,00	8,71	15.907	71,7
FRC 802/6 N5A	960	5,50	12,40	25.353	71,8
FRC 801/6 N5A	960	5,50	12,40	19.659	73,7
FRC 801/6 N5A	965	7,50	15,00	31.347	73,9

Versiones ESTÁNDAR

Modelo	Grupo producto	Precio (€/u.)	Precio Ejecución B ⁽¹⁾ (€/u.)	Precio Ejecución C ⁽²⁾ (€/u.)	Puerta inspección (€/u.)	Purga drenaje (€/u.)
2 POLOS						
FRC 281/2 N5A 1,1	E01	1.549,30	191,61	198,37	151,03	117,22
FRC 311/2 N5A 1,5	E01	1.880,30	191,61	198,37	151,03	117,22
FRC 352/2 N5A 2,2	E01	1.911,33	252,47	198,37	151,03	117,22
FRC 351/2 N5A 3	E01	1.827,82	252,47	198,37	151,03	117,22
FRC 402/2 N5A 4	E01	2.186,40	252,47	306,58	175,83	117,22
FRC 401/2 N5A 5,5	E01	2.617,66	252,47	306,58	175,83	117,22
FRC 452/2 N5A 7,5	E01	2.981,16	252,47	306,58	175,83	117,22
FRC 451/2 N4A 11	E01	3.478,71	252,47	306,58	175,83	117,22
FRC 502/2 N5A 15	E01	4.053,15	335,88	306,58	175,83	142,01
FRC 501/2 N4A 18,5	E01	4.047,88	335,88	306,58	175,83	142,01
4 POLOS						
FRC 352/4 N5A 0,25	E01	1.382,48	252,47	198,37	151,03	117,22
FRC 351/4 N5A 0,37	E01	1.369,88	252,47	198,37	151,03	117,22
FRC 402/4 N5A 0,55	E01	1.728,63	252,47	306,58	175,83	117,22
FRC 401/4 N5A 0,75	E01	1.741,32	252,47	306,58	175,83	117,22
FRC 452/4 N5A 1,1	E01	1.966,23	252,47	306,58	175,83	117,22
FRC 451/4 N5A 1,1	E01	1.959,85	252,47	306,58	175,83	117,22
FRC 451/4 N5A 1,5	E01	1.919,77	252,47	306,58	175,83	117,22
FRC 502/4 N5A 1,5	E01	2.173,50	335,88	306,58	175,83	142,01
FRC 502/4 N5A 2,2	E01	2.252,97	335,88	306,58	175,83	142,01
FRC 501/4 N5A 2,2	E01	2.240,98	335,88	306,58	175,83	142,01
FRC 562/4 N5A 2,2	E01	2.610,46	335,88	306,58	209,65	142,01
FRC 562/4 N5A 3	E01	2.685,96	335,88	306,58	209,65	142,01
FRC 561/4 N5A 3	E01	2.884,77	335,88	306,58	209,65	142,01
FRC 561/4 N5A 4	E01	3.067,34	335,88	306,58	209,65	142,01
FRC 632/4 N5A 4	E01	3.150,47	335,88	522,99	209,65	142,01
FRC 632/4 N5A 5,5	E01	3.289,57	335,88	522,99	209,65	142,01
FRC 631/4 N5A 5,5	E01	3.280,34	335,88	522,99	209,65	142,01
FRC 631/4 N5A 7,5	E01	3.439,29	335,88	522,99	209,65	142,01
FRC 712/4 N5A 7,5	E01	4.176,84	525,24	522,99	279,53	166,82
FRC 712/4 N4A 11	E01	4.985,70	525,24	522,99	279,53	166,82
FRC 711/4 N4A 11	E01	4.949,43	525,24	522,99	279,53	166,82
FRC 802/4 N4A 15	E01	6.346,23	525,24	522,99	279,53	166,82
FRC 802/4 N4A 18,5	E01	6.958,20	525,24	522,99	279,53	166,82
FRC 801/4 N4A 18,5	E01	6.878,72	525,24	522,99	279,53	166,82
FRC 801/4 N4A 22	E01	7.212,53	525,24	522,99	279,53	166,82
6 POLOS						
FRC 502/6 N5A 0,55	E01	2.046,53	335,88	306,58	175,83	142,01
FRC 501/6 N5A 0,75	E01	2.051,46	335,88	306,58	175,83	142,01
FRC 562/6 N5A 0,75	E01	2.895,23	335,88	306,58	209,65	142,01
FRC 561/6 N5A 1,1	E01	2.950,26	335,88	522,99	209,65	142,01
FRC 632/6 N5A 1,5	E01	3.138,91	335,88	522,99	209,65	142,01
FRC 631/6 N5A 1,5	E01	3.035,97	335,88	522,99	209,65	142,01
FRC 631/6 N5A 2,2	E01	3.127,37	335,88	522,99	209,65	142,01
FRC 712/6 N5A 2,2	E01	4.048,32	525,24	522,99	279,53	166,82
FRC 712/6 N5A 3	E01	4.195,19	525,24	522,99	279,53	166,82
FRC 711/6 N5A 3	E01	4.158,07	525,24	522,99	279,53	166,82
FRC 711/6 N5A 4	E01	4.273,04	525,24	522,99	279,53	166,82
FRC 802/6 N5A 4	E01	5.933,92	525,24	522,99	279,53	166,82
FRC 802/6 N5A 5,5	E01	6.302,11	525,24	522,99	279,53	166,82
FRC 801/6 N5A 5,5	E01	6.174,18	525,24	522,99	279,53	166,82
FRC 801/6 N5A 7,5	E01	6.543,66	525,24	522,99	279,53	166,82

¹ Ejecución B: rodete de refrigeración para alta temperatura² Ejecución C: aro de aspiración antichispas (sin certificado ATEX)


Versiones ATEX

Modelo	Grupo producto	Precio ATEX II 3G/- ⁽¹⁾ (€/u.)	Precio ATEX II 3D/- ⁽²⁾ (€/u.)	Precio ATEX IIG Eex-e II T3 (€/u.)	Precio ATEX Cat.3D Zona 22 II 3D Ex tc IICT125°C Dc (€/u.)	Precio ATEX Cat. 2G Zona 1 II 2G IIB T5 (€/u.)
2 POLOS						
FRC 281/2 N5A 1,1	E01	2.544,91	1.982,03	2.754,74	2.246,37	3.036,83
FRC 311/2 N5A 1,5	E01	2.695,29	2.127,57	3.021,65	2.422,96	3.202,58
FRC 352/2 N5A 2,2	E01	2.819,04	2.251,34	3.092,65	2.591,58	3.356,91
FRC 351/2 N5A 3	E01	2.918,86	2.351,16	3.287,82	2.727,81	3.596,73
FRC 402/2 N5A 4	E01	3.396,84	2.751,74	4.098,78	3.198,07	4.276,46
FRC 401/2 N5A 5,5	E01	3.688,81	3.043,69	4.393,19	3.660,98	4.746,71
FRC 452/2 N5A 7,5	E01	4.010,63	3.299,38	4.710,14	4.037,04	5.197,42
FRC 451/2 N4A 11	E01	4.720,96	4.009,72	5.750,73	4.948,77	5.938,98
FRC 502/2 N5A 15	E01	5.062,75	4.296,67	6.413,70	5.757,48	6.767,97
FRC 501/2 N4A 18,5	E01	5.421,92	4.655,83	6.677,87	6.306,47	7.323,45
4 POLOS						
FRC 352/4 N5A 0,25	E01	2.528,14	1.960,43	2.645,84	2.156,35	2.918,15
FRC 351/4 N5A 0,37	E01	2.544,09	1.976,38	2.666,35	2.239,87	2.954,61
FRC 402/4 N5A 0,55	E01	3.081,75	2.436,63	3.230,44	2.720,09	3.500,53
FRC 401/4 N5A 0,75	E01	3.064,88	2.419,77	3.232,08	2.760,63	3.506,99
FRC 452/4 N5A 1,1	E01	3.247,69	2.536,44	3.467,00	2.934,74	3.758,23
FRC 451/4 N5A 1,1	E01	3.212,72	2.501,48	3.432,03	2.899,77	3.723,27
FRC 451/4 N5A 1,5	E01	3.253,55	2.542,30	3.482,67	2.988,42	3.808,22
FRC 502/4 N5A 1,5	E01	3.499,56	2.733,48	3.728,40	3.179,59	4.054,23
FRC 502/4 N5A 2,2	E01	3.565,65	2.799,56	3.920,06	3.348,18	4.216,82
FRC 501/4 N5A 2,2	E01	3.556,50	2.790,43	3.910,91	3.339,04	4.207,67
FRC 562/4 N5A 2,2	E01	3.939,13	3.063,39	4.293,54	3.612,00	4.590,30
FRC 562/4 N5A 3	E01	4.005,15	3.129,41	4.308,37	3.932,11	4.790,93
FRC 561/4 N5A 3	E01	3.981,68	3.105,94	4.284,90	3.908,65	4.767,46
FRC 561/4 N5A 4	E01	4.105,47	3.229,72	4.526,61	4.172,83	5.125,32
FRC 632/4 N5A 4	E01	5.020,17	3.854,11	5.441,30	4.797,22	6.040,02
FRC 632/4 N5A 5,5	E01	5.233,86	4.067,81	5.987,88	5.082,05	6.273,21
FRC 631/4 N5A 5,5	E01	5.210,54	4.044,50	5.964,56	5.058,74	6.249,89
FRC 631/4 N5A 7,5	E01	5.335,21	4.169,15	6.073,22	5.799,76	6.668,78
FRC 712/4 N5A 7,5	E01	6.436,98	5.806,37	7.175,01	7.436,98	7.770,57
FRC 712/4 N4A 11	E01	7.053,84	6.423,24	8.321,54	8.416,80	8.541,32
FRC 711/4 N4A 11	E01	7.078,00	6.447,39	8.345,68	8.440,94	8.565,46
FRC 802/4 N4A 15	E01	9.107,82	8.078,86	10.513,14	10.643,14	10.835,13
FRC 802/4 N4A 18,5	E01	9.332,94	8.303,97	11.167,80	10.336,23	12.166,86
FRC 801/4 N4A 18,5	E01	9.934,81	8.905,85	11.230,97	10.399,40	12.230,03
FRC 801/4 N4A 22	E01	9.934,81	8.905,85	12.272,57	11.243,59	13.080,11
6 POLOS						
FRC 502/6 N5A 0,55	E01	3.464,08	2.697,99	3.689,23	3.143,49	3.910,98
FRC 501/6 N5A 0,75	E01	3.467,50	2.701,42	3.705,82	3.208,91	3.979,79
FRC 562/6 N5A 0,75	E01	3.881,97	3.006,22	4.120,29	3.513,72	4.394,27
FRC 561/6 N5A 1,1	E01	4.464,93	3.298,87	4.733,85	3.757,95	5.019,60
FRC 632/6 N5A 1,5	E01	4.881,37	3.715,31	5.452,97	4.451,24	5.570,49
FRC 631/6 N5A 1,5	E01	4.845,02	3.678,96	5.416,61	4.414,89	5.534,16
FRC 631/6 N5A 2,2	E01	4.935,09	3.769,04	5.767,30	4.792,63	5.756,78
FRC 712/6 N5A 2,2	E01	6.048,87	5.418,26	6.881,07	6.441,86	6.870,55
FRC 712/6 N5A 3	E01	6.201,24	5.570,64	7.468,83	6.667,57	7.475,42
FRC 711/6 N5A 3	E01	6.229,26	5.598,65	7.498,20	6.695,59	7.503,44
FRC 711/6 N5A 4	E01	6.348,44	5.717,84	7.689,48	7.185,09	7.813,93
FRC 802/6 N5A 4	E01	8.118,32	7.089,35	9.459,37	8.556,60	9.583,81
FRC 802/6 N5A 5,5	E01	8.460,30	7.431,32	9.650,78	9.033,62	9.974,88
FRC 801/6 N5A 5,5	E01	8.491,10	7.462,14	9.682,26	9.065,09	10.006,36
FRC 801/6 N5A 7,5	E01	8.925,53	7.896,56	11.439,51	9.746,65	10.401,10

¹ Interno ATEX 3G, exterior no clasificado.

² Interno ATEX 3D, exterior no clasificado.

Serie FRP



Ventilador centrífugo de acoplamiento directo y simple aspiración. Fabricados en chapa de acero galvanizado. Voluta con puerta de inspección y brida doble incluida. Ventilador ExII2/-G (paso de aire antichispas y motor normal de serie). Rodete de álabes curvados hacia atrás con acabado cincado en frío o en chapa de acero protegida contra la corrosión con pintura poliéster, equilibrado dinámicamente. Temperaturas del aire a transportar -20°C/+100°C en continuo (carga de polvo hasta un máximo de 50 mg/m³). Preparados para transportar aire limpio.

Motores

De 4 polos, de alta eficiencia IE 2*, tensión de alimentación trifásica 230/400V 50Hz tamaño motor 112 y 400/690V 50Hz para motores de mayor dimensión. Protección IP55, Clase F.

* A partir de 7,5 kW el motor tiene que ir con convertidor de frecuencia o con motor IE 3.

Bajo pedido

- Fabricación en diferentes materiales constructivos.
- Modelos 631 y 632 con voluta tipo FR.
- Motores de 2 velocidades.
- Versiones de 60 Hz.
- Pintura en diferentes RAL.
- Versión para alta temperatura: hasta 220°C (versiones B: con rodete de refrigeración).

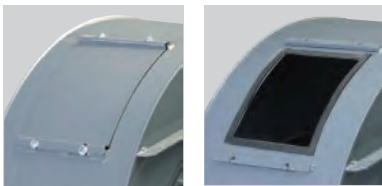
Versiones ATEX

Bajo pedido, versiones antiexplosivas según la Directiva ATEX para modelos trifásicos: Para trabajar a temperaturas de -20°C a +60°C, presión ambiente (absoluta) de 0,8 bar hasta 1,1 bar, según EN 14986.

- Gas:
 - ⊗ 2G IIB T2-T3-T4, Motor Exd IIB or Exell
 - ⊗ 2G IIB+H2 T2-T3-T4, Motor ExdIIC
 - ⊗ 3G IIB T2-T3-T4, Motor ExnA (sólo para categoría 3G)
 - ⊗ 3G IIB+H2 T2-T3-T4, Motor ExnA (sólo para categoría 3G)
- Polvo no conductivo:
 - ⊗ 2D IIIB T125°C-T135°C-T195°C-T295°C
 - ⊗ 3D IIIB T125°C-T135°C-T195°C-T295°C
- Polvo conductivo (con motor IP65 IIIC):
 - ⊗ 2D IIIC T125°C-T135°C-T195°C-T295°C
 - ⊗ 3D IIIC T125°C-T135°C-T195°C-T295°C



Rodete de álabes curvados hacia atrás



Puerta de inspección

Aplicaciones específicas



CUADRO DE APLICACIONES	
Aire a transportar	Cantidad de polvo (mg/m³)
Aire limpio	50

Es imprescindible comprobar que las características eléctricas (voltaje, intensidad, frecuencia, etc.) del motor que aparecen en la placa del mismo son compatibles con las de la instalación.

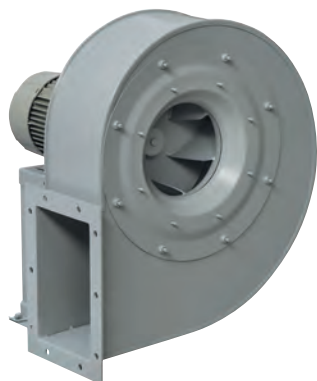
Código	Modelo	Velocidad (r.p.m.)	Potencia motor (kW)	Intensidad motor 400V (A)	Caudal máximo (m³/h)	Nivel presión sonora (dB(A))	Grupo producto	Precio €/u.
4 POLOS								
5134351100	FRP 451/4 N5C P	1440	1,5	3,30	8.045	65	E01	1.560,35
5134379700	FRP 452/4 N5C P	1440	1,1	2,37	7.182	64	E01	1.645,06
5134351000	FRP 501/4 N5C P	1420	2,2	4,43	11.078	68	E01	1.776,45
5134379800	FRP 502/4 N5C P	1440	1,5	3,30	6.629	67	E01	1.906,17
5134041500	FRP 561/4 N5C P	1440	4,0	7,85	15.800	71	E01	2.191,31
5134346700	FRP 562/4 N5C P	1425	3,0	5,96	14.000	69	E01	2.291,69
5134336400	FRP 631/4 N5C P	1440	7,5	13,90	22.431	75	E01	3.462,25
5130008100	FRP 632/4 N5C P	1440	5,5	10,40	21.000	73	E01	3.687,95

ACCESORIOS DE MONTAJE ESPECÍFICOS



Código	Modelo	Grupo producto	Precio €/u.
Codos de descarga ACOP. CODO FRP/CRRT MB			
5130389200	ACOP.CODO FRP/CRRT-450 MB E	E01	409,26
5130389300	ACOP.CODO FRP/CRRT-500 MB E	E01	505,46
5130389400	ACOP.CODO FRP/CRRT-560 MB E	E01	566,55

Serie MEC



Ventilador centrífugo de acoplamiento directo y simple aspiración. Fabricados en chapa de acero protegida contra la corrosión mediante tratamiento por cataforesis + pintura poliuretana. Temperaturas del aire a transportar -20°C/+100°C en continuo.

Motores

De 2, 4 ó 6 polos, de alta eficiencia IE 3*, tensión de alimentación trifásica 230/400V 50Hz tamaño motor 112 y 400/690V 50Hz para motores de mayor dimensión. Protección IP55, Clase F.

* A partir de 0,75 kW el motor puede ser de eficiencia IE 2 controlado por convertidor de frecuencia.

Bajo pedido

- Fabricación en diferentes materiales constructivos.
- Motores de 2 velocidades.
- Versiones de 60 Hz.
- Pintura en diferentes RAL.
- Versión sin pie soporte (Motor-Brida, Sistema 5), hasta tamaño de motor 160.
- Versión para alta temperatura: hasta 220°C (versiones B: con rodete de refrigeración).
- SISTEMA 8: acoplamiento mediante junta elástica.
- Trampilla de inspección, purga de drenaje, distintos tipos de estanqueidad a nivel de voluta y de paso de eje.
- Ventiladores estancos.
- Calorifugado.



Versiónes ATEX

Bajo pedido, versiones antiexplosivas según la Directiva ATEX para modelos trifásicos: Para trabajar a temperaturas de -20°C a +60°C, presión ambiente (absoluta) de 0,8 bar hasta 1,1 bar, según EN 14986.

- Gas:
 - ⊕ 2G IIB T2-T3-T4
 - ⊕ 2G IIB+H2 T2-T3-T4
 - ⊕ 3G IIB T2-T3-T4
 - ⊕ 3G IIB+H2 T2-T3-T4
- Polvo no conductivo:
 - ⊕ 2D IIIB T125°C-T135°C-T195°C-T295°C
 - ⊕ 3D IIIB T125°C-T135°C-T195°C-T295°C
- Polvo conductivo (con motor IP65 IIIC):
 - ⊕ 2D IIIC T125°C-T135°C-T195°C-T295°C
 - ⊕ 3D IIIC T125°C-T135°C-T195°C-T295°C

Aplicaciones específicas



Versiónes



Rodete de álabes curvados hacia atrás

CUADRO DE APLICACIONES	
Aire a transportar	Cantidad de polvo (mg/m³)
Polvoriento (ambiente industrial)	<500

Es imprescindible comprobar que las características eléctricas (voltaje, intensidad, frecuencia, etc.) del motor que aparecen en la placa del mismo son compatibles con las de la instalación.

Modelo	Tamaño motor	Velocidad (r.p.m.)	Potencia motor (kW)	Intensidad motor 400V (A)	Caudal máximo (m ³ /h)	Nivel presión sonora a 1 m (dB(A)) ⁽¹⁾	Peso (kg) ⁽²⁾	Momento de inercia (kg·m ²) ⁽³⁾
2 POLOS								
MEC 221/2 N4A	63A2	2750	0,18	0,50	830	63	17	0,02
MEC 252/2 N4A	63B2	2780	0,25	0,68	1.330	65	23	0,02
MEC 251/2 N4A	71A2	2810	0,37	0,90	1.370	66	25	0,03
MEC 282/2 N4A	71B2	2820	0,55	1,25	1.910	68	29	0,04
MEC 281/2 N4A	80A2	2830	0,75	1,59	1.940	69	31	0,04
MEC 312/2 N4A	80B2	2840	1,10	2,33	2.700	72	40	0,05
MEC 311/2 N4A	90S2	2840	1,50	3,07	2.730	75	42	0,05
MEC 352/2 N4A	90S2	2840	1,50	3,07	3.820	75	64	0,11
MEC 351/2 N4A	90L2	2850	2,20	4,43	3.900	78	67	0,13
MEC 402/2 N4A	100LA2	2900	3,00	5,77	6.120	81	101	0,18
MEC 401/2 N4A	112M2	2910	4,00	7,50	6.200	82	105	0,20
MEC 452/2 N4A	132SA2	2890	5,50	10,10	8.500	85	146	0,30
MEC 451/2 N4A	132SB2	2890	7,50	13,90	8.720	86	152	0,35
MEC 502/2 N4A	160MR2	2930	11,00	18,70	12.060	89	230	0,60
MEC 501/2 N4A	160M2	2935	15,00	25,40	12.750	90	242	0,70
MEC 562/2 N4A	160L2	2935	18,50	33,30	17.100	91	282	0,90
MEC 561/2 N4A	180M2	2940	22,00	39,00	18.140	92	312	1,00
4 POLOS								
MEC 502/4 N4A	90S4	1400	1,10	2,30	5.760	68	128	0,50
MEC 501/4 N4A	90L4	1400	1,50	3,15	6.080	69	131	0,60
MEC 562/4 N4A	100LA4	1420	2,20	4,56	8.270	71	138	0,80
MEC 561/4 N4A	100LB4	1430	3,00	6,15	8.830	72	142	0,80
MEC 632/4 N4A	112M4	1425	4,00	8,20	12.060	75	175	1,40
MEC 631/4 N4A	132SA4	1440	5,50	10,30	12.860	79	188	1,60
MEC 712/4 N4A	132MA4	1450	7,50	13,90	17.100	79	281	2,70
MEC 711/4 N4A	160M4	1450	11,00	20,70	16.970	80	304	3,00
MEC 802/4 N4A	160L4	1450	15,00	28,40	24.120	83	397	4,30
MEC 801/4 N4A	180M4	1460	18,50	34,90	25.950	84	427	4,80
MEC 902/4 N4A	200L4	1470	30,00	54,60	34.200	86	-	7,50
MEC 901/4 N4A	225S4	1475	37,00	65,60	39.830	87	-	8,50
MEC 1002/4 N4A	225M4	1475	45,00	79,40	47.520	90	-	12,00
MEC 1001/4 N4A	250M4	1475	55,00	96,90	56.130	91	-	13,30
MEC 1122/4 N4A	280S4	1475	75,00	130,00	68.400	93	-	26,50
MEC 1121/4 N4A	280M4	1480	90,00	158,00	78.490	94	-	29,50
4 POLOS								
MEC 802/6 N4A	132MA6	960	4,00	7,30	15.970	73	327	4,00
MEC 801/6 N4A	132MB6	960	5,50	12,80	17.060	74	337	4,50
MEC 902/6 N4A	160M6	965	7,50	14,70	22.450	76	-	7,30
MEC 901/6 N4A	160L6	965	11,00	21,50	26.060	77	-	8,30
MEC 1002/6 N4A	180L6	965	15,00	30,40	31.090	79	-	11,80
MEC 1001/6 N4A	200LR6	970	18,50	37,30	36.920	80	-	13,00
MEC 1122/6 N4A	200L6	970	22,00	43,00	44.980	82	-	28,50
MEC 1121/6 N4A	225M6	975	30,00	54,20	51.710	83	-	29,00
MEC 1252/6 N4A	250M6	980	37,00	66,60	61.200	86	-	45,00
MEC 1251/6 N4A	280S6	980	45,00	83,40	73.380	87	-	47,50
MEC 1402/6 N4A	280M6	980	55,00	102,00	84.960	89	-	75,00
MEC 1401/6 N4A	315S6	985	75,00	136,00	103.280	91	-	78,80

¹ Entubado en la descarga

Tolerancia del nivel de ruido de +3dB/A, medido en el punto de máxima eficiencia

² Con motor incluido y para orientación L6270 ó RD270

³ Momento de inercia del rodete

Versiones ESTÁNDAR

Modelo	Grupo producto	Precio (€/u.)	Precio Ejecución B ⁽¹⁾ (€/u.)	Precio Ejecución C ⁽²⁾ (€/u.)	Precio Puerta inspección (€/u.)	Precio Purga drenaje (€/u.)
2 POLOS						
MEC 221/2 N4A 0,18	E01	610,39	146,53	198,37	-	-
MEC 252/2 N4A 0,25	E01	659,97	191,61	198,37	110,46	103,70
MEC 251/2 N4A 0,37	E01	679,05	191,61	198,37	110,46	103,70
MEC 282/2 N4A 0,55	E01	726,74	191,61	198,37	151,03	117,22
MEC 281/2 N4A 0,75	E01	751,53	191,61	198,37	151,03	117,22
MEC 312/2 N4A 1,1	E01	837,38	191,61	198,37	151,03	117,22
MEC 311/2 N4A 1,5	E01	917,48	191,61	198,37	151,03	117,22
MEC 352/2 N4A 1,5	E01	1.037,65	252,47	198,37	151,03	117,22
MEC 351/2 N4A 2,2	E01	1.115,86	252,47	198,37	151,03	117,22
MEC 402/2 N4A 3	E01	1.363,82	252,47	198,37	151,03	117,22
MEC 401/2 N4A 4	E01	1.468,74	252,47	198,37	151,03	117,22
MEC 452/2 N4A 5,5	E01	1.932,24	252,47	198,37	151,03	117,22
MEC 451/2 N4A 7,5	E01	2.136,33	252,47	198,37	151,03	117,22
MEC 502/2 N4A 11	E01	2.966,08	335,88	306,58	175,83	142,01
MEC 501/2 N4A 15	E01	3.299,88	335,88	306,58	175,83	142,01
MEC 562/2 N4A 18,5	E01	4.060,95	335,88	306,58	175,83	142,01
MEC 561/2 N4A 22	E01	4.478,69	335,88	306,58	175,83	142,01
4 POLOS						
MEC 502/4 N4A 1,1	E01	1.571,73	335,88	306,58	175,83	142,01
MEC 501/4 N4A 1,5	E01	1.617,51	335,88	306,58	175,83	142,01
MEC 562/4 N4A 2,2	E01	2.037,15	335,88	306,58	175,83	142,01
MEC 561/4 N4A 3	E01	2.115,35	335,88	306,58	175,83	142,01
MEC 632/4 N4A 4	E01	2.805,85	335,88	306,58	175,83	142,01
MEC 631/4 N4A 5,5	E01	2.967,98	335,88	306,58	175,83	142,01
MEC 712/4 N4A 7,5	E01	3.765,30	525,24	306,58	serie	serie
MEC 711/4 N4A 11	E01	4.509,20	525,24	306,58	serie	serie
MEC 802/4 N4A 15	E01	5.281,72	525,24	522,99	serie	serie
MEC 801/4 N4A 18,5	E01	5.777,66	525,24	522,99	serie	serie
MEC 902/4 N4A 30	E01	7.805,27	525,24	522,99	serie	serie
MEC 901/4 N4A 37	E01	8.789,52	525,24	522,99	serie	serie
MEC 1002/4 N4A 45	E01	10.162,87	674,03	522,99	serie	serie
MEC 1001/4 N4A 55	E01	11.271,10	674,03	522,99	serie	serie
MEC 1122/4 N4A 75	E01	17.426,42	840,84	522,99	serie	serie
MEC 1121/4 N4A 90	E01	18.717,77	840,84	522,99	serie	serie
6 POLOS						
MEC 802/6 N4A 4	E01	4.270,77	525,24	522,99	serie	serie
MEC 801/6 N4A 5,5	E01	4.404,30	525,24	522,99	serie	serie
MEC 902/6 N4A 7,5	E01	5.901,64	525,24	522,99	serie	serie
MEC 901/6 N4A 11	E01	6.527,28	525,24	522,99	serie	serie
MEC 1002/6 N4A 15	E01	7.902,54	674,03	522,99	serie	serie
MEC 1001/6 N4A 18,5	E01	8.581,60	674,03	522,99	serie	serie
MEC 1122/6 N4A 22	E01	10.874,36	840,84	522,99	serie	serie
MEC 1121/6 N4A 30	E01	12.198,12	840,84	522,99	serie	serie
MEC 1252/6 N4A 37	E01	15.093,62	840,84	689,80	serie	serie
MEC 1251/6 N4A 45	E01	18.956,20	840,84	689,80	serie	serie
MEC 1402/6 N4A 55	E01	25.185,92	840,84	689,80	serie	serie
MEC 1401/6 N4A 75	E01	26.473,45	840,84	689,80	serie	serie

¹ Ejecución B: rodete de refrigeración para alta temperatura² Ejecución C: aro de aspiración antichispas (sin certificado ATEX)


Versiones ATEX

Modelo	Grupo producto	Precio ATEX II 3G/ ⁽¹⁾ (€/u.)	Precio ATEX II 3D/ ⁽²⁾ (€/u.)	Precio ATEX Cat. 3G Zona 2 II 3G Ex Na IICT4 Gc (€/u.)	Precio ATEX Cat.3D Zona 2 II 3D Ex tc IIIC T125°C Dc (€/u.)	Precio ATEX Cat. 2G Zona 1 II 2G IIB T4 (€/u.)
2 POLOS						
MEC 221/2 N4A 0,18	E01	1.970,71	1.319,40	-	-	-
MEC 252/2 N4A 0,25	E01	2.019,11	1.367,77	-	-	-
MEC 251/2 N4A 0,37	E01	2.037,70	1.386,39	-	-	-
MEC 282/2 N4A 0,55	E01	2.100,98	1.451,52	-	-	-
MEC 281/2 N4A 0,75	E01	2.125,18	1.475,71	-	-	2.942,12
MEC 312/2 N4A 1,1	E01	2.208,92	1.559,45	2.301,97	1.743,68	3.048,19
MEC 311/2 N4A 1,5	E01	2.287,08	1.637,61	2.376,40	1.816,27	3.137,52
MEC 352/2 N4A 1,5	E01	2.419,20	1.764,15	2.508,52	1.942,80	3.269,65
MEC 351/2 N4A 2,2	E01	2.495,49	1.840,45	2.556,91	2.058,18	3.422,24
MEC 402/2 N4A 3	E01	2.737,42	2.082,38	2.886,29	2.314,99	3.907,94
MEC 401/2 N4A 4	E01	2.839,77	2.184,72	2.957,01	2.458,28	4.296,87
MEC 452/2 N4A 5,5	E01	3.416,65	2.666,71	3.695,80	3.029,58	5.266,42
MEC 451/2 N4A 7,5	E01	3.615,77	2.865,83	3.826,06	3.277,09	6.351,33
MEC 502/2 N4A 11	E01	4.754,66	4.360,15	5.128,70	5.191,98	7.237,14
MEC 501/2 N4A 15	E01	5.080,32	4.685,80	5.396,67	5.815,38	8.139,67
MEC 562/2 N4A 18,5	E01	5.962,39	5.623,72	6.088,95	6.894,72	9.425,57
MEC 561/2 N4A 22	E01	6.369,94	6.031,25	6.546,72	7.311,57	11.254,86
4 POLOS						
MEC 502/4 N4A 1,1	E01	3.394,32	2.999,81	3.567,40	3.200,79	4.283,85
MEC 501/4 N4A 1,5	E01	3.438,98	3.044,46	3.628,80	3.273,36	4.415,96
MEC 562/4 N4A 2,2	E01	3.987,95	3.649,28	4.203,82	3.909,80	5.141,73
MEC 561/4 N4A 3	E01	4.064,26	3.725,57	4.281,98	4.019,59	5.450,64
MEC 632/4 N4A 4	E01	4.879,34	3.695,80	5.082,19	3.997,27	6.585,80
MEC 631/4 N4A 5,5	E01	5.037,52	3.853,97	5.372,49	4.267,10	6.944,96
MEC 712/4 N4A 7,5	E01	5.298,05	4.689,52	5.605,10	5.208,72	7.661,42
MEC 711/4 N4A 11	E01	6.023,81	5.415,29	6.360,64	6.254,57	8.705,40
MEC 802/4 N4A 15	E01	6.777,48	6.168,96	7.125,47	7.332,03	9.903,84
MEC 801/4 N4A 18,5	E01	7.261,33	6.652,80	7.624,21	7.698,64	11.653,10
MEC 902/4 N4A 30	E01	10.162,51	9.198,54	10.663,09	10.893,84	16.939,99
MEC 901/4 N4A 37	E01	11.122,74	10.158,78	11.548,90	11.945,27	19.290,33
MEC 1002/4 N4A 45	E01	12.462,61	11.498,64	12.782,69	13.856,44	21.649,97
MEC 1001/4 N4A 55	E01	13.543,80	12.579,84	13.886,21	15.309,82	24.953,12
MEC 1122/4 N4A 75	E01	19.830,00	18.759,97	18.622,25	25.049,89	33.466,84
MEC 1121/4 N4A 90	E01	21.089,84	20.019,80	19.541,55	27.407,67	37.490,16
6 POLOS						
MEC 802/6 N4A 4	E01	5.791,20	5.182,67	5.997,75	5.541,83	8.160,15
MEC 801/6 N4A 5,5	E01	5.921,45	5.312,93	6.159,66	5.826,56	8.748,20
MEC 902/6 N4A 7,5	E01	8.305,29	7.341,34	8.541,63	8.323,91	11.102,27
MEC 901/6 N4A 11	E01	8.915,68	7.951,72	8.830,08	9.152,02	12.503,54
MEC 1002/6 N4A 15	E01	10.257,41	9.293,46	10.021,06	10.534,69	15.869,95
MEC 1001/6 N4A 18,5	E01	10.919,90	9.955,94	10.692,86	11.329,29	16.389,15
MEC 1122/6 N4A 22	E01	13.437,73	12.367,70	12.961,33	13.988,55	20.527,85
MEC 1121/6 N4A 30	E01	14.729,21	13.659,18	14.697,56	16.061,63	24.214,33
MEC 1252/6 N4A 37	E01	17.930,00	16.718,53	17.645,27	19.359,19	29.637,07
MEC 1251/6 N4A 45	E01	21.698,37	20.486,91	19.967,70	25.710,51	35.459,89
MEC 1402/6 N4A 55	E01	27.776,14	26.564,67	25.546,75	33.128,15	44.557,94
MEC 1401/6 N4A 75	E01	29.032,26	27.820,80	31.881,34	38.478,31	53.350,80

¹ Interno ATEX 3G, exterior no clasificado.

² Interno ATEX 3D, exterior no clasificado.

Serie FQ



Ventilador centrífugo de acoplamiento directo y simple aspiración. Fabricados en chapa de acero protegida contra la corrosión mediante tratamiento por cataforesis + pintura poliuretana. Temperaturas del aire a transportar -20°C/+100°C en continuo.

Motores

De 2, 4 ó 6 polos, de alta eficiencia IE 3*, tensión de alimentación trifásica 230/400V 50Hz tamaño motor 112 y 400/690V 50Hz para motores de mayor dimensión. Protección IP55, Clase F.

* A partir de 0,75 kW el motor puede ser de eficiencia IE 2 controlado por convertidor de frecuencia.

Bajo pedido

- Fabricación en diferentes materiales constructivos.
- Motores de 2 velocidades.
- Versiones de 60 Hz.
- Pintura en diferentes RAL.
- Versión sin pie soporte (Motor-Brida, Sistema 5), hasta tamaño de motor 160.
- Versión para alta temperatura: hasta 220°C (versiones B: con rodete de refrigeración).
- SISTEMA 8: acoplamiento mediante junta elástica.
- Trampilla de inspección, purga de drenaje, distintos tipos de estanqueidad a nivel de voluta y de paso de eje.
- Ventiladores estancos.
- Calorifugado.

**Versiones ATEX**

Bajo pedido, versiones antiexplosivas según la Directiva ATEX para modelos trifásicos:
Para trabajar a temperaturas de -20°C a +60°C, presión ambiente (absoluta) de 0,8 bar hasta 1,1 bar, según EN 14986.

- Gas:
 - ⊗ 2G IIB T2-T3-T4
 - ⊗ 2G IIB+H2 T2-T3-T4
 - ⊗ 3G IIB T2-T3-T4
 - ⊗ 3G IIB+H2 T2-T3-T4
- Polvo no conductivo:
 - ⊗ 2D IIIB T125°C-T135°C-T195°C-T295°C
 - ⊗ 3D IIIB T125°C-T135°C-T195°C-T295°C
- Polvo conductivo (con motor IP65 IIIC):
 - ⊗ 2D IIIC T125°C-T135°C-T195°C-T295°C
 - ⊗ 3D IIIC T125°C-T135°C-T195°C-T295°C

Aplicaciones específicas

Versiones



Rodete de álabes curvados hacia atrás

CUADRO DE APLICACIONES

Aire a transportar	Cantidad de polvo (mg/m ³)
Ligeramente polvoriento	<150

Es imprescindible comprobar que las características eléctricas (voltaje, intensidad, frecuencia, etc.) del motor que aparecen en la placa del mismo son compatibles con las de la instalación.

Modelo	Tamaño motor	Velocidad (r.p.m.)	Potencia motor (kW)	Intensidad motor 400V (A)	Caudal máximo (m ³ /h)	Nivel presión sonora a 1 m (dB(A)) ⁽¹⁾	Peso (kg) ⁽²⁾	Momento de inercia (kg·m ²) ⁽³⁾
2 POLOS								
FQ 251/2 N4A	71A2	2810	0,37	0,90	1.340	60	25	0,02
FQ 281/2 N4A	71B2	2820	0,55	1,25	1.890	63	30	0,03
FQ 311/2 N4A	80B2	2840	1,10	2,33	2.730	67	40	0,06
FQ 351/2 N4A	90L2	2850	2,20	4,43	4.440	70	67	0,10
FQ 401/2 N4A	112M2	2910	4,00	7,50	6.490	74	105	0,19
FQ 451/2 N4A	132SB2	2890	7,50	13,90	9.100	77	150	0,30
FQ 501/2 N4A	160MR2	2930	11,00	18,70	12.660	81	230	0,55
FQ 562/2 N4A	160M2	2935	15,00	25,40	13.500	83	282	0,85
FQ 561/2 N4A	160L2	2935	18,50	33,30	17.860	84	292	0,93
FQ 632/2 N4A	200LR2	2960	30,00	53,50	19.080	87	380	1,40
FQ 631/2 N4A	200L2	2960	37,00	65,60	26.000	88	390	1,40
4 POLOS								
FQ 501/4 N4A	90S4	1390	1,10	2,30	6.010	62	128	0,58
FQ 561/4 N4A	100LA4	1420	2,20	4,56	8.640	66	138	0,90
FQ 631/4 N4A	112M4	1425	4,00	8,20	12.520	70	175	1,40
FQ 712/4 N4A	132SA4	1440	5,50	10,30	13.500	72	270	2,60
FQ 711/4 N4A	132MA4	1450	7,50	13,90	18.170	73	281	2,80
FQ 801/4 N4A	160M4	1450	15,00	28,40	25.630	77	397	4,80
FQ 902/4 N4A	180M4	1470	18,50	34,90	27.000	79	416	8,50
FQ 901/4 N4A	200L4	1470	30,00	54,60	37.040	80	671	9,30
FQ 1002/4 N4A	225S4	1475	37,00	65,60	38.160	83	749	17,50
FQ 1001/4 N4A	225M4	1475	45,00	79,40	50.980	84	759	19,30
FQ 1122/4 N4A	250M4	1475	55,00	96,90	54.000	86	1140	22,50
FQ 1121/4 N4A	280S4	1475	75,00	130,00	73.010	87	1212	23,80
FQ 1252/4 N4A	315S4	1480	110,00	192,00	76.320	90	1470	37,50
FQ 1251/4 N4A	315M4	1485	132,00	230,00	101.790	91	1530	42,50
6 POLOS								
FQ 801/6 N4A	132MA6	960	4,00	8,10	16.970	66	337	4,60
FQ 901/6 N4A	160M6	965	7,50	14,70	24.320	69	486	9,00
FQ 1002/6 N4A	160L6	965	11,00	21,50	24.970	73	612	18,80
FQ 1001/6 N4A	180L6	965	15,00	30,40	33.350	74	642	17,00
FQ 1122/6 N4A	200LR6	970	18,50	37,30	35.510	76	967	21,30
FQ 1121/6 N4A	200L6	970	22,00	43,00	48.020	77	987	22,50
FQ 1252/6 N4A	225M6	975	30,00	54,20	50.280	79	1220	37,50
FQ 1251/6 N4A	250M6	980	37,00	66,60	67.170	80	1316	40,00
FQ 1402/6 N4A	280S6	980	45,00	83,40	76.320	82	1834	65,00
FQ 1401/6 N4A	315S6	985	75,00	136,00	94.980	83	1954	67,50

¹ Entubado en la descarga

Tolerancia del nivel de ruido de +3dB(A, medido en el punto de máxima eficiencia

² Con motor incluido y para orientación LG270 ó RD270

³ Momento de inercia del rodete

Versiones ESTÁNDAR

Modelo	Grupo producto	Precio (€/u.)	Precio Ejecución B ⁽¹⁾ (€/u.)	Precio Ejecución C ⁽²⁾ (€/u.)	Precio Puerta inspección (€/u.)	Precio Purga drenaje (€/u.)
2 POLOS						
FQ 251/2 N4A 0,37	E01	770,61	191,61	198,37	110,46	103,70
FQ 281/2 N4A 0,55	E01	820,21	191,61	198,37	151,03	117,22
FQ 311/2 N4A 1,1	E01	951,81	191,61	198,37	151,03	117,22
FQ 351/2 N4A 2,2	E01	1.281,81	252,47	198,37	151,03	117,22
FQ 401/2 N4A 4	E01	1.682,37	252,47	198,37	151,03	117,22
FQ 451/2 N4A 7,5	E01	2.287,03	252,47	198,37	151,03	117,22
FQ 501/2 N4A 11	E01	3.149,19	335,88	198,37	175,83	142,01
FQ 562/2 N4A 15	E01	4.060,95	335,88	306,58	175,83	142,01
FQ 561/2 N4A 18,5	E01	4.484,40	335,88	306,58	175,83	142,01
FQ 632/2 N4A 30	E01	6.237,36	335,88	306,58	175,83	142,01
FQ 631/2 N4A 37	E01	7.246,39	335,88	306,58	175,83	142,01
4 POLOS						
FQ 501/4 N4A 1,1	E01	1.754,85	335,88	198,37	175,83	142,01
FQ 561/4 N4A 2,2	E01	2.460,60	335,88	306,58	175,83	142,01
FQ 631/4 N4A 4	E01	3.338,02	335,88	306,58	175,83	142,01
FQ 712/4 N4A 5,5	E01	3.998,01	525,24	306,58	serie	142,01
FQ 711/4 N4A 7,5	E01	4.173,50	525,24	306,58	serie	142,01
FQ 801/4 N4A 15	E01	5.892,11	525,24	306,58	serie	162,31
FQ 902/4 N4A 18,5	E01	7.437,13	525,24	522,99	serie	162,31
FQ 901/4 N4A 30	E01	8.516,74	525,24	522,99	serie	162,31
FQ 1002/4 N4A 37	E01	10.067,49	674,03	522,99	serie	162,31
FQ 1001/4 N4A 45	E01	10.788,52	674,03	522,99	serie	162,31
FQ 1122/4 N4A 55	E01	13.979,68	840,84	522,99	serie	serie
FQ 1121/4 N4A 75	E01	18.416,39	840,84	522,99	serie	serie
FQ 1252/4 N4A 110	E01	22.711,96	840,84	522,99	serie	serie
FQ 1251/4 N4A 132	E01	25.004,71	840,84	522,99	serie	serie
6 POLOS						
FQ 801/6 N4A 4	E01	4.881,16	525,24	306,58	serie	162,31
FQ 901/6 N4A 7,5	E01	6.613,11	525,24	522,99	serie	162,31
FQ 1002/6 N4A 11	E01	7.805,27	674,03	522,99	serie	162,31
FQ 1001/6 N4A 15	E01	8.528,19	674,03	522,99	serie	162,31
FQ 1122/6 N4A 18,5	E01	11.290,17	840,84	522,99	serie	serie
FQ 1121/6 N4A 22	E01	11.864,32	840,84	522,99	serie	serie
FQ 1252/6 N4A 30	E01	16.064,51	840,84	522,99	serie	serie
FQ 1251/6 N4A 37	E01	17.310,07	840,84	522,99	serie	serie
FQ 1402/6 N4A 45	E01	26.593,61	840,84	689,80	serie	serie
FQ 1401/6 N4A 75	E01	29.370,86	840,84	689,80	serie	serie

¹ Ejecución B: rodete de refrigeración para alta temperatura² Ejecución C: aro de aspiración antichispas (sin certificado ATEX)



Versiones ATEX

Modelo	Grupo producto	Precio ATEX II 3G/- ⁽¹⁾ (€/u.)	Precio ATEX II 3D/- ⁽²⁾ (€/u.)	Precio ATEX Cat. 3G Zona 2 II 3G Ex Na IICT4 Gc (€/u.)	Precio ATEX Cat.3D Zona 2 II 3D Ex tc IIIC T125°C Dc (€/u.)	Precio ATEX Cat. 2G Zona 1 II 2G IIB T4 (€/u.)
2 POLOS						
FQ 251/2 N4A 0,37	E01	2.127,04	1.475,71	-	-	-
FQ 281/2 N4A 0,55	E01	2.192,17	1.542,70	-	-	-
FQ 311/2 N4A 1,1	E01	2.320,56	1.671,12	2.413,61	1.855,34	3.159,85
FQ 351/2 N4A 2,2	E01	2.657,39	2.002,35	2.718,81	2.220,08	3.584,13
FQ 401/2 N4A 4	E01	3.048,19	2.393,15	3.165,42	2.666,71	4.505,29
FQ 451/2 N4A 7,5	E01	3.762,79	3.012,83	3.973,06	3.424,09	6.498,35
FQ 501/2 N4A 11	E01	4.696,97	4.538,79	5.071,02	5.370,62	7.179,44
FQ 562/2 N4A 15	E01	5.962,39	5.623,72	6.278,76	6.753,29	9.021,75
FQ 561/2 N4A 18,5	E01	6.375,53	6.036,83	6.502,06	7.307,84	9.838,70
FQ 632/2 N4A 30	E01	8.335,08	7.843,79	8.833,80	9.433,01	14.900,41
FQ 631/2 N4A 37	E01	9.319,50	8.828,22	9.276,70	10.871,52	16.625,49
4 POLOS						
FQ 501/4 N4A 1,1	E01	3.336,64	3.178,47	3.509,70	3.379,44	4.226,16
FQ 561/4 N4A 2,2	E01	4.401,09	4.062,40	4.616,96	4.322,92	5.554,86
FQ 631/4 N4A 4	E01	5.506,47	5.015,18	5.709,31	5.316,65	7.212,94
FQ 712/4 N4A 5,5	E01	5.525,09	4.916,55	5.860,05	5.329,68	7.432,53
FQ 711/4 N4A 7,5	E01	5.696,28	5.087,76	6.003,34	5.606,97	8.059,66
FQ 801/4 N4A 15	E01	7.372,97	6.764,46	7.720,97	7.927,53	10.499,33
FQ 902/4 N4A 18,5	E01	9.473,96	8.643,99	9.836,83	9.689,83	13.865,73
FQ 901/4 N4A 30	E01	10.527,25	9.697,28	11.027,84	11.392,57	17.304,72
FQ 1002/4 N4A 37	E01	12.494,23	11.483,76	12.920,40	13.270,25	20.661,83
FQ 1001/4 N4A 45	E01	13.197,67	12.187,19	13.517,74	14.544,97	22.385,04
FQ 1122/4 N4A 55	E01	16.310,98	15.300,51	16.653,40	18.030,48	27.720,30
FQ 1121/4 N4A 75	E01	20.639,49	19.629,03	19.431,76	25.918,94	34.276,34
FQ 1252/4 N4A 110	E01	24.986,61	23.925,89	28.885,25	35.177,03	48.346,78
FQ 1251/4 N4A 132	E01	27.223,43	26.162,72	30.059,49	39.336,19	57.841,20
6 POLOS						
FQ 801/6 N4A 4	E01	6.386,69	5.778,16	6.593,24	6.137,32	8.755,64
FQ 901/6 N4A 7,5	E01	8.670,05	7.840,08	8.906,38	8.822,65	11.467,01
FQ 1002/6 N4A 11	E01	10.287,18	9.276,70	10.201,59	10.476,99	13.875,04
FQ 1001/6 N4A 15	E01	10.992,48	9.981,99	10.756,14	11.223,22	16.605,02
FQ 1122/6 N4A 18,5	E01	13.687,09	12.676,61	13.460,07	14.049,97	19.156,35
FQ 1121/6 N4A 22	E01	14.247,22	13.236,74	13.770,83	14.857,61	21.337,34
FQ 1252/6 N4A 30	E01	18.501,30	17.440,57	18.469,67	19.843,03	27.986,42
FQ 1251/6 N4A 37	E01	19.716,48	18.655,75	19.431,76	21.296,40	31.423,55
FQ 1402/6 N4A 45	E01	29.149,50	27.938,04	27.418,84	33.161,66	42.911,03
FQ 1401/6 N4A 75	E01	31.859,01	30.647,55	34.708,08	41.305,06	56.177,55

¹ Interno ATEX 3G, exterior no clasificado.

² Interno ATEX 3D, exterior no clasificado.

Serie ART



Ventilador centrífugo de acoplamiento directo y simple aspiración. Fabricados en chapa de acero protegida contra la corrosión mediante tratamiento por cataforesis + pintura poliuretana. Temperaturas del aire a transportar -20°C/+60°C en continuo.

Motores

De 2, 4 ó 6 polos, de alta eficiencia IE 3*, tensión de alimentación trifásica 230/400V 50Hz tamaño motor 112 y 400/690V 50Hz para motores de mayor dimensión. Protección IP55, Clase F.

* A partir de 0,75 kW el motor puede ser de eficiencia IE 2 controlado por convertidor de frecuencia.

Bajo pedido

- Fabricación en diferentes materiales constructivos.
- Motores de 2 velocidades.
- Versiones de 60 Hz.
- Pintura en diferentes RAL.
- Versión sin pie soporte (Motor-Brida, Sistema 5), hasta tamaño de motor 160.
- Versión para alta temperatura: hasta 150°C (versiones B: con rodete de refrigeración).
- SISTEMA 8: acoplamiento mediante junta elástica.
- Trampilla de inspección, purga de drenaje, distintos tipos de estanqueidad a nivel de voluta y de paso de eje.
- Ventiladores estancos.
- Calorifugado.



Versiónes ATEX

Bajo pedido, versiones antiexplosivas según la Directiva ATEX para modelos trifásicos: Para trabajar a temperaturas de -20°C a +60°C, presión ambiente (absoluta) de 0,8 bar hasta 1,1 bar, según EN 14986.

- Gas:
 - ⊗ 2G IIB T2-T3-T4
 - ⊗ 2G IIB+H2 T2-T3-T4
 - ⊗ 3G IIB T2-T3-T4
 - ⊗ 3G IIB+H2 T2-T3-T4
- Polvo no conductivo:
 - ⊗ 2D IIIB T125°C-T135°C-T195°C-T295°C
 - ⊗ 3D IIIB T125°C-T135°C-T195°C-T295°C
- Polvo conductivo (con motor IP65 IIIC):
 - ⊗ 2D IIIC T125°C-T135°C-T195°C-T295°C
 - ⊗ 3D IIIC T125°C-T135°C-T195°C-T295°C

Aplicaciones específicas



Versiónes



Rodete de álabes curvados hacia atrás

CUADRO DE APLICACIONES	
Aire a transportar	Cantidad de polvo (mg/m ³)
Polvoriento (ambiente industrial)	<500

Es imprescindible comprobar que las características eléctricas (voltaje, intensidad, frecuencia, etc.) del motor que aparecen en la placa del mismo son compatibles con las de la instalación.

Modelo	Tamaño motor	Velocidad (r.p.m.)	Potencia motor (kW)	Intensidad motor 400V (A)	Caudal máximo (m ³ /h)	Nivel presión sonora a 1 m (dB(A)) ⁽¹⁾	Peso (kg) ⁽²⁾	Momento de inercia (kg·m ²) ⁽³⁾
2 POLOS								
ART 402/2 N4A	90L2	2.850	2,2	4,43	3.220	76	72	0,15
ART 401/2 N4A	100L2	2.900	3,0	5,77	5.750	77	79	0,18
ART 452/2 N4A	112M2	2.910	4,0	7,50	5.250	79	98	0,25
ART 451/2 N4A	132SB2	2.890	5,5	10,10	9.890	80	110	0,28
ART 502/2 N4A	132S2	2.890	7,5	13,90	8.610	85	144	0,48
ART 501/2 N4A	160M2	2.930	11,0	18,70	15.760	86	201	0,58
ART 562/2 N4A	160M2	2.930	11,0	18,70	23.160	87	221	0,75
ART 561/2 N4A	160M2	2.935	15,0	25,40	24.490	87	232	0,88
ART 632/2 N4A	180L2	2.940	22,0	39,00	12.060	88	307	1,13
ART 631/2 N4A	200L2	2.960	30,0	53,50	18.940	91	360	1,45
ART 712/2 N4A	200L2	2.960	37,0	65,60	17.100	92	439	2,00
ART 711/2 N4A	225M	2.960	45,0	77,60	27.210	93	479	2,50
ART 802/2 N4A	280S2	2.960	75,0	126,00	24.120	94	602	3,80
ART 801/2 N4A	280M2	2.960	90,0	151,00	38.820	95	692	4,30
ART 902/2 N4A	315M2	2.970	132,0	220,00	34.200	97	937	6,00
ART 901/2 N4A	315M2	2.970	160,0	263,00	55.240	98	962	7,00
4 POLOS								
ART 562/4 N4A	90L4	1.410	1,5	3,15	5.780	67	128	0,75
ART 561/4 N4A	100L4	1.420	2,2	4,56	6.410	68	135	0,88
ART 632/4 N4A	100L4	1.420	3,0	6,15	5.830	70	140	1,13
ART 631/4 N4A	112M4	1.425	4,0	8,20	9.120	71	147	1,45
ART 712/4 N4A	112M4	1.425	4,0	8,20	8.230	73	245	2,00
ART 711/4 N4A	132S4	1.440	5,5	10,30	13.240	74	256	2,50
ART 802/4 N4A	132M4	1.450	7,5	13,90	11.820	76	330	3,80
ART 801/4 N4A	160M4	1.450	11,0	20,70	19.020	79	387	4,30
ART 902/4 N4A	160L4	1.450	15,0	28,40	16.700	80	477	6,00
ART 901/4 N4A	180L4	1.470	22,0	40,90	27.340	81	532	7,00
ART 1002/4 N4A	200L4	1.470	30,0	54,60	24.120	84	670	10,30
ART 1001/4 N4A	225S4	1.475	37,0	65,60	37.670	85	710	12,50
ART 1122/4 N4A	225M4	1.475	45,0	79,40	34.200	87	984	17,80
ART 1121/4 N4A	250M4	1.475	55,0	96,90	53.100	89	1.054	21,80
ART 1252/4 N4A	280S4	1.475	75,0	130,00	47.520	90	1.355	30,00
ART 1251/4 N4A	315S4	1.480	110,0	192,00	73.830	91	1.390	37,50
ART 1402/4 N4A	315M4	1.485	132,0	230,00	68.400	93	1.929	50,00
ART 1401/4 N4A	315M4	1.485	185,0	318,00	103.100	94	2.014	61,30
6 POLOS								
ART 902/6 N4A	132M6	960	4,0	7,30	11.050	69	387	6,00
ART 901/6 N4A	132M6	960	5,5	12,80	17.860	70	397	7,00
ART 1002/6 N4A	160M6	965	7,5	14,70	15.830	71	555	10,30
ART 1001/6 N4A	160L6	965	11,0	21,50	24.640	72	585	12,50
ART 1122/6 N4A	180L6	970	15,0	30,40	22.490	74	824	17,80
ART 1121/6 N4A	200L6	970	18,5	37,30	34.920	75	904	21,80
ART 1252/6 N4A	200L6	975	22,0	43,00	31.410	77	1.110	30,00
ART 1251/6 N4A	225M6	975	30,0	54,20	48.640	78	1.180	37,50
ART 1402/6 N4A	250M6	980	37,0	66,60	45.140	81	1.624	50,00
ART 1401/6 N4A	280M6	980	55,0	102,00	68.040	82	1.739	61,30

¹ Entubado en la descarga

Tolerancia del nivel de ruido de +3dB/A, medido en el punto de máxima eficiencia

² Con motor incluido y para orientación LG270 ó RD270

³ Momento de inercia del rodete

Versiones ESTÁNDAR

Modelo	Grupo producto	Precio (€/u.)	Precio Ejecución B ⁽¹⁾ (€/u.)	Precio Ejecución C ⁽²⁾ (€/u.)	Precio Puerta inspección (€/u.)	Precio Purga drenaje (€/u.)
2 POLOS						
ART 402/2 N4A 2,2	E01	1.422,87	252,47	198,37	151,03	117,22
ART 401/2 N4A 3	E01	1.521,26	252,47	198,37	151,03	117,22
ART 452/2 N4A 4	E01	1.818,43	252,47	198,37	151,03	117,22
ART 451/2 N4A 5,5	E01	2.019,17	252,47	198,37	151,03	117,22
ART 502/2 N4A 7,5	E01	2.422,61	335,88	198,37	151,03	142,01
ART 501/2 N4A 11	E01	3.099,60	335,88	198,37	151,03	142,01
ART 562/2 N4A 11	E01	3.634,90	335,88	306,58	151,03	142,01
ART 561/2 N4A 15	E01	3.979,30	335,88	306,58	151,03	142,01
ART 632/2 N4A 22	E01	5.449,38	335,88	306,58	175,83	142,01
ART 631/2 N4A 30	E01	6.150,01	335,88	306,58	175,83	142,01
ART 712/2 N4A 37	E01	7.801,15	525,24	306,58	serie	142,01
ART 711/2 N4A 45	E01	8.926,85	525,24	306,58	serie	142,01
ART 802/2 N4A 75	E01	15.360,24	525,24	306,58	serie	162,31
ART 801/2 N4A 90	E01	16.974,00	525,24	306,58	serie	162,31
ART 902/2 N4A 132	E01	20.333,38	525,24	522,99	serie	162,31
ART 901/2 N4A 160	E01	24.023,38	525,24	522,99	serie	162,31
4 POLOS						
ART 562/4 N4A 1,5	E01	2.243,52	335,88	306,58	151,03	142,01
ART 561/4 N4A 2,2	E01	2.328,14	335,88	306,58	151,03	142,01
ART 632/4 N4A 3	E01	3.011,04	335,88	306,58	175,83	142,01
ART 631/4 N4A 4	E01	3.158,63	335,88	306,58	175,83	142,01
ART 712/4 N4A 4	E01	3.768,72	525,24	306,58	serie	142,01
ART 711/4 N4A 5,5	E01	3.936,00	525,24	306,58	serie	142,01
ART 802/4 N4A 7,5	E01	4.764,52	525,24	306,58	serie	162,31
ART 801/4 N4A 11	E01	5.532,05	525,24	306,58	serie	162,31
ART 902/4 N4A 15	E01	6.878,15	525,24	522,99	serie	162,31
ART 901/4 N4A 22	E01	7.671,26	525,24	522,99	serie	162,31
ART 1002/4 N4A 30	E01	9.054,77	674,03	522,99	serie	162,31
ART 1001/4 N4A 37	E01	10.070,26	674,03	522,99	serie	162,31
ART 1122/4 N4A 45	E01	12.858,91	840,84	522,99	serie	serie
ART 1121/4 N4A 55	E01	14.002,32	840,84	522,99	serie	serie
ART 1252/4 N4A 75	E01	21.382,33	840,84	522,99	serie	serie
ART 1251/4 N4A 110	E01	22.846,51	840,84	522,99	serie	serie
ART 1402/4 N4A 132	E01	30.372,14	840,84	689,80	serie	serie
ART 1401/4 N4A 185	E01	38.041,44	840,84	689,80	serie	serie
6 POLOS						
ART 902/6 N4A 4	E01	5.835,12	525,24	522,99	serie	162,31
ART 901/6 N4A 5,5	E01	5.972,88	525,24	522,99	serie	162,31
ART 1002/6 N4A 7,5	E01	7.090,70	674,03	522,99	serie	162,31
ART 1001/6 N4A 11	E01	7.736,21	674,03	522,99	serie	162,31
ART 1122/6 N4A 15	E01	10.526,83	840,84	522,99	serie	serie
ART 1121/6 N4A 18,5	E01	11.227,44	840,84	522,99	serie	serie
ART 1252/6 N4A 22	E01	14.622,25	840,84	522,99	serie	serie
ART 1251/6 N4A 30	E01	15.988,02	840,84	522,99	serie	serie
ART 1402/6 N4A 37	E01	22.433,23	840,84	689,80	serie	serie
ART 1401/6 N4A 55	E01	27.955,43	840,84	689,80	serie	serie

¹ Ejecución B: rodete de refrigeración para alta temperatura² Ejecución C: aro de aspiración antichispas (sin certificado ATEX)



Versiones ATEX

Modelo	Grupo producto	Precio ATEX II 3G/ ⁽¹⁾ (€/u.)	Precio ATEX II 3D/ ⁽²⁾ (€/u.)	Precio ATEX Cat. 3G Zona 2 II 3G Ex Na IICT4 Gc (€/u.)	Precio ATEX Cat.3D Zona 2 II 3D Ex tc IIIC T125°C Dc (€/u.)	Precio ATEX Cat. 2G Zona 1 II 2G IIB T4 (€/u.)
2 POLOS						
ART 402/2 N4A 2,2	E01	2.737,42	2.087,96	2.798,84	2.305,68	3.664,16
ART 401/2 N4A 3	E01	2.830,46	2.181,01	2.979,34	2.413,61	4.000,99
ART 452/2 N4A 4	E01	3.204,51	2.473,16	3.321,75	2.746,72	4.661,61
ART 451/2 N4A 5,5	E01	3.394,32	2.662,98	3.673,47	3.025,87	5.244,08
ART 502/2 N4A 7,5	E01	3.900,50	3.074,24	4.110,78	3.485,51	6.636,05
ART 501/2 N4A 11	E01	4.540,65	3.714,40	4.914,70	4.546,24	7.023,12
ART 562/2 N4A 11	E01	5.422,73	5.095,21	5.796,78	5.927,04	7.905,20
ART 561/2 N4A 15	E01	5.748,39	5.420,87	6.064,75	6.550,45	8.807,76
ART 632/2 N4A 22	E01	7.402,75	7.058,48	7.579,54	8.338,80	12.287,68
ART 631/2 N4A 30	E01	8.065,24	7.720,97	8.563,97	9.310,20	14.630,57
ART 712/2 N4A 37	E01	9.455,34	8.668,18	9.412,55	10.711,48	16.761,33
ART 711/2 N4A 45	E01	10.519,80	9.732,63	10.123,43	12.027,15	19.776,03
ART 802/2 N4A 75	E01	16.884,16	15.998,36	13.670,34	21.767,21	29.605,43
ART 801/2 N4A 90	E01	18.410,11	17.524,31	14.634,29	24.677,70	34.136,77
ART 902/2 N4A 132	E01	22.055,66	20.994,93	24.724,22	34.168,42	52.833,47
ART 901/2 N4A 160	E01	25.544,89	24.484,16	-	-	59.663,06
4 POLOS						
ART 562/4 N4A 1,5	E01	4.107,06	3.779,54	4.296,87	4.008,43	5.084,04
ART 561/4 N4A 2,2	E01	4.187,07	3.859,55	4.402,94	4.120,08	5.340,86
ART 632/4 N4A 3	E01	5.097,07	4.752,79	5.314,80	5.046,83	6.483,46
ART 631/4 N4A 4	E01	5.236,63	4.892,37	5.439,48	5.193,84	6.943,10
ART 712/4 N4A 4	E01	5.642,32	4.855,16	5.845,16	5.156,62	7.348,78
ART 711/4 N4A 5,5	E01	5.800,49	5.013,33	6.135,45	5.426,44	7.707,95
ART 802/4 N4A 7,5	E01	6.864,95	5.979,15	7.171,99	6.498,35	9.228,31
ART 801/4 N4A 11	E01	7.590,70	6.704,91	7.927,53	7.544,18	10.272,30
ART 902/4 N4A 15	E01	9.332,54	8.271,81	9.680,53	9.434,88	12.458,88
ART 901/4 N4A 22	E01	10.082,48	9.021,75	10.376,51	10.432,33	15.540,57
ART 1002/4 N4A 30	E01	11.390,70	10.329,98	11.891,30	12.025,28	18.168,19
ART 1001/4 N4A 37	E01	12.350,94	11.290,23	12.777,09	13.076,71	20.518,54
ART 1122/4 N4A 45	E01	14.987,88	13.927,15	15.307,95	16.284,94	24.175,25
ART 1121/4 N4A 55	E01	16.069,07	15.008,34	16.411,48	17.738,32	27.478,40
ART 1252/4 N4A 75	E01	23.047,53	21.986,80	21.839,79	28.276,72	36.684,38
ART 1251/4 N4A 110	E01	24.432,06	23.371,33	28.330,69	34.622,47	47.792,23
ART 1402/4 N4A 132	E01	31.924,14	30.718,26	34.760,19	43.891,73	62.541,91
ART 1401/4 N4A 185	E01	39.176,15	37.970,27	-	-	-
6 POLOS						
ART 902/6 N4A 4	E01	8.346,24	7.285,51	8.552,81	7.644,67	10.715,20
ART 901/6 N4A 5,5	E01	8.476,50	7.415,77	8.714,71	7.929,39	11.303,25
ART 1002/6 N4A 7,5	E01	9.533,51	8.472,79	9.769,84	9.455,34	12.330,48
ART 1001/6 N4A 11	E01	10.143,89	9.083,16	10.058,29	10.283,46	13.731,75
ART 1122/6 N4A 15	E01	12.782,69	11.721,96	12.546,35	12.963,20	18.395,23
ART 1121/6 N4A 18,5	E01	13.445,18	12.384,45	13.218,14	13.757,81	18.914,42
ART 1252/6 N4A 22	E01	16.655,26	15.594,53	16.178,87	17.215,40	23.745,37
ART 1251/6 N4A 30	E01	17.946,75	16.886,02	17.915,11	19.288,47	27.431,87
ART 1402/6 N4A 37	E01	24.417,17	23.211,29	24.132,44	25.851,95	36.124,24
ART 1401/6 N4A 55	E01	29.638,92	28.433,04	27.409,54	34.996,52	46.420,73

¹ Interno ATEX 3G, exterior no clasificado.

² Interno ATEX 3D, exterior no clasificado.

Serie VCM



Ventilador centrífugo de acoplamiento directo y simple aspiración. Fabricados en chapa de acero protegida contra la corrosión mediante tratamiento por cataforesis + pintura poliuretana. Temperaturas del aire a transportar -20°C/+100°C en continuo.

Motores

De 2, 4 ó 6 polos, de alta eficiencia IE 3*, tensión de alimentación trifásica 230/400V 50Hz tamaño motor 112 y 400/690V 50Hz para motores de mayor dimensión. Protección IP55, Clase F.

* A partir de 0,75 kW el motor puede ser de eficiencia IE 2 controlado por convertidor de frecuencia.

Bajo pedido

- Fabricación en diferentes materiales constructivos.
- Motores de 2 velocidades.
- Versiones de 60 Hz.
- Pintura en diferentes RAL.
- Versión sin pie soporte (Motor-Brida, Sistema 5), hasta tamaño de motor 160.
- Versión para alta temperatura: hasta 220°C (versiones B: con rodete de refrigeración).
- SISTEMA 8: acoplamiento mediante junta elástica.
- Trampilla de inspección, purga de drenaje, distintos tipos de estanqueidad a nivel de voluta y de paso de eje.
- Ventiladores estancos.
- Calorifugado.



Versiónes ATEX

Bajo pedido, versiones antiexplosivas según la Directiva ATEX para modelos trifásicos: Para trabajar a temperaturas de -20°C a +60°C, presión ambiente (absoluta) de 0,8 bar hasta 1,1 bar, según EN 14986.

- Gas:
 - ⊗ 2G IIB T2-T3-T4
 - ⊗ 2G IIB+H2 T2-T3-T4
 - ⊗ 3G IIB T2-T3-T4
 - ⊗ 3G IIB+H2 T2-T3-T4
- Polvo no conductivo:
 - ⊗ 2D IIIB T125°C-T135°C-T195°C-T295°C
 - ⊗ 3D IIIB T125°C-T135°C-T195°C-T295°C
- Polvo conductivo (con motor IP65 IIIC):
 - ⊗ 2D IIIC T125°C-T135°C-T195°C-T295°C
 - ⊗ 3D IIIC T125°C-T135°C-T195°C-T295°C

Aplicaciones específicas



Versiónes



Rodete de álabes curvados hacia atrás

CUADRO DE APLICACIONES	
Aire a transportar	Cantidad de polvo (mg/m³)
Polvoriento (ambiente industrial)	<500

Es imprescindible comprobar que las características eléctricas (voltaje, intensidad, frecuencia, etc.) del motor que aparecen en la placa del mismo son compatibles con las de la instalación.

Modelo	Tamaño motor	Velocidad (r.p.m.)	Potencia motor (kW)	Intensidad motor 400V [A]	Caudal máximo (m ³ /h)	Nivel presión sonora a 1 m [dB(A)] ⁽¹⁾	Peso (kg) ⁽²⁾	Momento de inercia (kg·m ²) ⁽³⁾
2 POLOS								
VCM 352/2 N4A	80A2	2830	0,75	1,59	1.330	68	34	0,07
VCM 351/2 N4A	80B2	2850	1,10	2,33	1.650	69	38	0,08
VCM 402/2 N4A	90S2	2840	1,50	3,07	1.910	73	50	0,11
VCM 401/2 N4A	90L2	2890	2,20	4,43	2.690	74	54	0,13
VCM 452/2 N4A	100LA2	2900	3,00	5,77	2.700	76	65	0,20
VCM 451/2 N4A	112M2	2910	4,00	7,50	3.490	77	81	0,24
VCM 502/2 N4A	112M2	2910	4,00	7,50	3.420	79	96	0,33
VCM 501/2 N4A	132SA2	2890	5,50	10,10	4.720	85	109	0,38
VCM 562/2 N4A	132SB2	2890	7,50	13,90	4.750	85	136	0,55
VCM 561/2 N4A	160MR2	2935	11,00	18,70	6.720	86	144	0,65
VCM 632/2 N4A	160M2	2935	15,00	25,40	6.840	87	196	0,85
VCM 631/2 N4A	160L2	2935	18,50	33,30	9.390	88	209	1,05
VCM 712/2 N4A	180M2	2940	22,00	39,00	8.500	90	280	1,60
VCM 711/2 N4A	200L2	2960	30,00	53,50	13.530	91	400	2,00
VCM 802/2 N4A	200L2	2960	37,00	65,60	12.060	91	439	2,80
VCM 801/2 N4A	250M2	2960	55,00	93,50	19.450	92	554	3,50
VCM 902/2 N4A	280S2	2960	75,00	126,00	19.080	92	806	4,30
VCM 901/2 N4A	280M2	2960	90,00	151,00	27.910	93	845	5,00
VCM 1002/2 N4A	315S2	2970	110,00	186,00	21.600	93	1.090	8,00
VCM 1001/2 N4A	315MG2	2970	160,00	263,00	38.490	94	1.120	9,50
4 POLOS								
VCM 712/4 N4A	112M4	1425	4,00	8,2	4.120	70	190	1,60
VCM 711/4 N4A	132SA4	1440	5,50	10,3	6.580	71	200	2,00
VCM 802/4 N4A	132MA4	1450	7,50	13,9	5.910	73	290	2,80
VCM 902/4 N4A	160M4	1460	11,00	20,7	9.350	74	460	4,30
VCM 901/4 N4A	160L4	1450	15,00	28,4	13.670	78	470	5,00
VCM 1002/4 N4A	180M4	1470	18,50	34,9	10.690	80	590	8,00
VCM 1001/4 N4A	180L4	1470	22,00	40,9	19.050	81	630	9,50

¹ Entubado en la descarga

² Tolerancia del nivel de ruido de +3dB/A, medido en el punto de máxima eficiencia

³ Con motor incluido y para orientación LG270 ó RD270

³ Momento de inercia del rodete

Versiones ESTÁNDAR

Modelo	Grupo producto	Precio (€/u.)	Precio Ejecución B ⁽¹⁾ (€/u.)	Precio Ejecución C ⁽²⁾ (€/u.)	Precio Puerta inspección (€/u.)	Precio Purga drenaje (€/u.)
2 POLOS						
VCM 352/2 N4A 0,75	E01	932,75	191,61	198,37	110,46	117,22
VCM 351/2 N4A 1,1	E01	938,47	191,61	198,37	110,46	117,22
VCM 402/2 N4A 1,5	E01	1.083,43	252,47	198,37	110,46	117,22
VCM 401/2 N4A 2,2	E01	1.161,64	252,47	198,37	110,46	117,22
VCM 452/2 N4A 3	E01	1.571,73	252,47	198,37	110,46	117,22
VCM 451/2 N4A 4	E01	1.676,65	252,47	198,37	110,46	117,22
VCM 502/2 N4A 4	E01	1.838,78	252,47	198,37	110,46	117,22
VCM 501/2 N4A 5,5	E01	2.033,34	252,47	198,37	110,46	117,22
VCM 562/2 N4A 7,5	E01	2.678,06	335,88	198,37	151,03	117,22
VCM 561/2 N4A 11	E01	3.334,21	335,88	198,37	151,03	117,22
VCM 632/2 N4A 15	E01	4.097,19	335,88	198,37	151,03	142,01
VCM 631/2 N4A 18,5	E01	4.520,65	335,88	198,37	151,03	142,01
VCM 712/2 N4A 22	E01	5.562,11	525,24	306,58	151,03	142,01
VCM 711/2 N4A 30	E01	6.241,17	525,24	306,58	151,03	142,01
VCM 802/2 N4A 37	E01	8.434,72	525,24	306,58	151,03	142,01
VCM 801/2 N4A 55	E01	10.603,49	525,24	306,58	151,03	142,01
VCM 902/2 N4A 75	E01	16.278,15	674,03	306,58	151,03	142,01
VCM 901/2 N4A 90	E01	17.842,25	674,03	306,58	151,03	142,01
VCM 1002/2 N4A 110	E01	19.579,94	840,84	306,58	175,83	162,31
VCM 1001/2 N4A 160	E01	25.617,01	840,84	306,58	175,83	162,31
4 POLOS						
VCM 712/4 N4A 4	E01	3.341,85	525,24	306,58	151,03	142,01
VCM 711/4 N4A 5,5	E01	3.503,98	525,24	306,58	151,03	142,01
VCM 802/4 N4A 7,5	E01	4.863,99	525,24	306,58	151,03	142,01
VCM 902/4 N4A 11	E01	6.752,35	674,03	306,58	151,03	142,01
VCM 901/4 N4A 15	E01	7.067,09	674,03	306,58	151,03	142,01
VCM 1002/4 N4A 18,5	E01	9.495,28	840,84	306,58	175,83	162,31
VCM 1001/4 N4A 22	E01	9.768,03	840,84	306,58	175,83	162,31

¹ Ejecución B: rodete de refrigeración para alta temperatura

² Ejecución C: aro de aspiración antichispas (sin certificado ATEX)


Versiones ATEX

Modelo	Grupo producto	Precio ATEX II 3G/- ⁽¹⁾ (€/u.)	Precio ATEX II 3D/- ⁽²⁾ (€/u.)	Precio ATEX Cat. 3G Zona 2 II 3G Ex Na IICT4 Gc (€/u.)	Precio ATEX Cat.3D Zona 22 II 3D Ex tc IIIC T125°C Dc (€/u.)	Precio ATEX Cat. 2G Zona 1 II 2G IIB T4 (€/u.)
2 POLOS						
VCM 352/2 N4A 0,75	E01	2.285,21	1.633,88	2.350,34	1.792,08	3.102,16
VCM 351/2 N4A 1,1	E01	2.290,80	1.639,48	2.383,85	1.823,71	3.130,07
VCM 402/2 N4A 1,5	E01	2.432,23	1.780,91	2.521,55	1.959,55	3.282,67
VCM 401/2 N4A 2,2	E01	2.508,52	1.857,20	2.569,94	2.074,94	3.435,26
VCM 452/2 N4A 3	E01	2.986,79	2.257,30	3.135,66	2.489,92	4.157,30
VCM 451/2 N4A 4	E01	3.089,13	2.359,64	3.206,37	2.633,20	4.546,24
VCM 502/2 N4A 4	E01	3.325,47	2.517,83	3.442,71	2.791,38	4.782,57
VCM 501/2 N4A 5,5	E01	3.515,27	2.707,64	3.794,43	3.070,53	5.365,05
VCM 562/2 N4A 7,5	E01	4.347,12	3.385,02	4.557,41	3.796,29	7.082,67
VCM 561/2 N4A 11	E01	4.987,27	4.025,18	5.361,32	4.857,01	7.469,74
VCM 632/2 N4A 15	E01	5.152,90	4.769,55	5.469,25	5.899,12	8.212,26
VCM 631/2 N4A 18,5	E01	5.566,02	5.182,67	5.692,56	6.453,69	9.029,19
VCM 712/2 N4A 22	E01	7.287,38	6.637,91	7.464,17	7.918,23	12.172,30
VCM 711/2 N4A 30	E01	7.949,87	7.300,40	8.448,59	8.889,64	14.515,20
VCM 802/2 N4A 37	E01	10.417,45	9.645,17	10.374,65	11.688,45	17.723,43
VCM 801/2 N4A 55	E01	12.533,31	11.761,04	12.220,68	14.559,86	24.119,42
VCM 902/2 N4A 75	E01	18.350,57	17.474,07	15.136,76	23.242,93	31.071,83
VCM 901/2 N4A 90	E01	19.876,52	19.000,02	16.100,71	26.153,41	35.603,18
VCM 1002/2 N4A 110	E01	21.977,50	20.959,58	25.422,08	32.153,03	42.829,14
VCM 1001/2 N4A 160	E01	27.867,33	26.849,40	-	-	61.985,49
4 POLOS						
VCM 712/4 N4A 4	E01	5.121,27	4.471,80	5.324,10	4.773,27	6.827,73
VCM 711/4 N4A 5,5	E01	5.279,44	4.629,98	5.614,40	5.043,11	7.186,88
VCM 802/4 N4A 7,5	E01	6.933,80	6.161,52	7.240,85	6.680,72	9.297,17
VCM 902/4 N4A 11	E01	9.057,11	8.180,62	9.393,94	9.019,90	11.738,71
VCM 901/4 N4A 15	E01	9.364,16	8.487,68	9.712,16	9.650,75	12.490,52
VCM 1002/4 N4A 18,5	E01	12.138,80	11.120,88	12.501,68	12.166,71	16.530,57
VCM 1001/4 N4A 22	E01	12.404,91	11.386,99	12.698,94	12.797,57	17.863,01

¹ Interno ATEX 3G, exterior no clasificado.

² Interno ATEX 3D, exterior no clasificado.

Serie FG-N



Rodete álabes curvados hacia atrás

Ventilador centrífugo de acoplamiento directo y simple aspiración. Fabricados en chapa de acero protegida contra la corrosión mediante tratamiento por cataforesis + pintura poliuretana. Temperaturas del aire a transportar -20°C/+100°C en continuo.

Motores

De 2 polos, de alta eficiencia IE 3*, tensión de alimentación trifásica 230/400V 50Hz hasta tamaño motor 112 y 400/690V 50Hz para motores de mayor dimensión. Protección IP55, Clase F.

* A partir de 0,75 kW el motor puede ser de eficiencia IE 2 controlado por convertidor de frecuencia.

Bajo pedido

- Fabricación en diferentes materiales constructivos.
- Motores de 2 velocidades.
- Versiones de 60 Hz.
- Pintura en diferentes RAL.
- Versión sin pie soporte (Motor-Brida, Sistema 5), hasta tamaño de motor 160.
- Versión para alta temperatura: hasta 220°C (versiones B: con rodete de refrigeración).
- SISTEMA 8: acoplamiento mediante junta elástica.
- Trampilla de inspección, purga de drenaje, distintos tipos de estanqueidad a nivel de voluta y de paso de eje.
- Ventiladores estancos.
- Calorifugado.

Versiones ATEX

Bajo pedido, versiones antiexplosivas según la Directiva ATEX para modelos trifásicos: Para trabajar a temperaturas de -20°C a +60°C, presión ambiente (absoluta) de 0,8 bar hasta 1,1 bar, según EN 14986.

- Gas:
 - ⊕ 2G IIB T2-T3-T4*
 - ⊕ 2G IIB+H2 T2-T3-T4*
 - ⊕ 3G IIB T2-T3-T4*
 - ⊕ 3G IIB+H2 T2-T3-T4*
- Polvo no conductivo:
 - ⊕ 2D IIIB T125°C*-T135°C*-T195°C-T295°C
 - ⊕ 3D IIIB T125°C*-T135°C*-T195°C-T295°C
- Polvo conductivo (con motor IP65 IIIC):
 - ⊕ 2D IIIC T125°C*-T135°C*-T195°C-T295°C
 - ⊕ 3D IIIC T125°C*-T135°C*-T195°C-T295°C

* Viabilidad técnica solicitada.

Aplicaciones específicas



Versiones

CUADRO DE APLICACIONES	
Aire a transportar	Cantidad de polvo (mg/m ³)
Aire limpio	50

Es imprescindible comprobar que las características eléctricas (voltaje, intensidad, frecuencia, etc.) del motor que aparecen en la placa del mismo son compatibles con las de la instalación.

Modelo	Tamaño motor	Velocidad (r.p.m.)	Potencia motor (kW)	Intensidad motor 400V (A)	Caudal máximo (m ³ /h)	Nivel presión sonora a 1 m (dB(A)) ⁽¹⁾	Peso (kg) ⁽²⁾	Momento de inercia (kg·m ²) ⁽³⁾
2 POLOS								
FG 451/2 N4A	90L2	2850	2,2	4,43	3.290	79	68	0,28
FG 502/2 N4A	100LA2	2900	3,0	5,77	2.120	80	90	0,33
FG 502/2 N4A	112M2	2910	4,0	7,50	3.060	80	96	0,33
FG 501/2 N4A	112M2	2910	4,0	7,50	3.310	81	96	0,38
FG 501/2 N4A	132SA2	2890	5,5	10,10	4.620	85	110	0,38
FG 562/2 N4A	132SA2	2890	5,5	10,10	3.220	86	130	0,55
FG 562/2 N4A	132SB2	2890	7,5	13,90	4.750	86	136	0,55
FG 561/2 N4A	132SB2	2890	7,5	13,90	3.510	86	138	0,68
FG 632/2 N4A	160MR2	2930	11,0	18,70	6.120	88	196	0,90
FG 631/2 N4A	160MR2	2930	11,0	18,70	4.390	88	199	1,05
FG 631/2 N4A	160M2	2935	15,0	25,40	9.250	88	201	1,05
FG 712/2 N4A	160L2	2935	18,5	33,30	7.490	89	250	1,68
FG 712/2 N4A	180M2	2940	22,0	39,00	9.540	91	272	1,68
FG 711/2 N4A	180M2	2940	22,0	39,00	7.390	92	276	2,00
FG 711/2 N4A	200LR2	2960	30,0	53,50	13.210	92	392	2,00
FG 802/2 N4A	200LR2	2960	30,0	53,50	7.950	93	428	2,80
FG 802/2 N4A	200L2	2960	37,0	65,60	12.060	93	439	2,80
FG 801/2 N4A	200L2	2960	37,0	65,60	8.230	93	444	3,50
FG 801/2 N4A	225M2	2960	45,0	77,60	18.940	93	488	3,50
FG 902/2 N4A	250M2	2960	55,0	93,50	12.640	94	706	4,30
FG 902/2 N4A	280S2	2960	75,0	126,00	21.600	94	806	4,30
FG 901/2 N4A	280S2	2960	75,0	126,00	17.650	95	812	4,80
FG 901/2 N4A	280M2	2960	90,0	151,00	27.780	95	845	4,80
FG 1002/2 N4A	280M2	2960	90,0	151,00	15.070	97	924	8,00
FG 1002/2 N4A	315S2	2970	110,0	186,00	24.120	97	1.083	8,00
FG 1001/2 N4A	315S2	1970	110,0	186,00	25.330	98	1.090	9,50
FG 1001/2 N4A	315M2	2970	132,0	220,00	37.230	98	1.117	9,50

¹ Entubado en la descarga

² Tolerancia del nivel de ruido de +3dB/A, medido en el punto de máxima eficiencia

³ Con motor incluido y para orientación LG270 ó RD270

³ Momento de inercia del rodete

Versiones ESTÁNDAR

Modelo	Grupo producto	Precio (€/u.)	Precio Ejecución B ⁽¹⁾ (€/u.)	Precio Ejecución C ⁽²⁾ (€/u.)	Precio Puerta inspección (€/u.)	Precio Purga drenaje (€/u.)
2 POLOS						
FG 451/2 N4A 2,2	E01	1.886,46	252,47	193,86	110,46	117,22
FG 502/2 N4A 3	E01	2.164,95	252,47	193,86	110,46	117,22
FG 502/2 N4A 4	E01	2.269,86	252,47	193,86	110,46	117,22
FG 501/2 N4A 4	E01	2.269,86	252,47	193,86	110,46	117,22
FG 501/2 N4A 5,5	E01	2.464,42	252,47	193,86	110,46	117,22
FG 562/2 N4A 5,5	E01	2.748,63	335,88	193,86	151,03	117,22
FG 562/2 N4A 7,5	E01	2.952,73	335,88	193,86	151,03	117,22
FG 561/2 N4A 7,5	E01	2.952,73	335,88	193,86	151,03	117,22
FG 632/2 N4A 11	E01	3.763,39	335,88	193,86	151,03	142,01
FG 631/2 N4A 11	E01	3.763,39	335,88	193,86	151,03	142,01
FG 631/2 N4A 15	E01	4.097,19	335,88	193,86	151,03	142,01
FG 712/2 N4A 18,5	E01	5.144,38	525,24	306,58	151,03	142,01
FG 712/2 N4A 22	E01	5.562,11	525,24	306,58	151,03	142,01
FG 711/2 N4A 22	E01	5.562,11	525,24	306,58	151,03	142,01
FG 711/2 N4A 30	E01	6.241,17	525,24	306,58	151,03	142,01
FG 802/2 N4A 30	E01	7.425,69	525,24	306,58	151,03	142,01
FG 802/2 N4A 37	E01	8.434,72	525,24	306,58	151,03	142,01
FG 801/2 N4A 37	E01	8.434,72	525,24	306,58	151,03	142,01
FG 801/2 N4A 45	E01	9.525,79	525,24	306,58	151,03	142,01
FG 902/2 N4A 55	E01	11.747,96	674,03	306,58	151,03	142,01
FG 902/2 N4A 75	E01	16.278,15	674,03	306,58	151,03	142,01
FG 901/2 N4A 75	E01	16.278,15	674,03	306,58	151,03	142,01
FG 901/2 N4A 90	E01	17.842,25	674,03	306,58	151,03	142,01
FG 1002/2 N4A 90	E01	19.774,49	840,84	306,58	175,83	162,31
FG 1002/2 N4A 110	E01	19.579,94	840,84	306,58	175,83	162,31
FG 1001/2 N4A 110	E01	19.579,94	840,84	306,58	175,83	162,31
FG 1001/2 N4A 132	E01	22.040,54	840,84	306,58	175,83	162,31

¹ Ejecución B: rodete de refrigeración para alta temperatura² Ejecución C: aro de aspiración antichispas (sin certificado ATEX)



Versiones ATEX

Modelo	Grupo producto	Precio ATEX II 3G/- ⁽¹⁾ (€/u.)	Precio ATEX II 3D/- ⁽²⁾ (€/u.)	Precio ATEX Cat. 3G Zona 2 II 3G Ex Na IIC T4 Gc (€/u.)	Precio ATEX Cat.3D Zona 22 II 3D Ex tc IIIC T125°C Dc (€/u.)	Precio ATEX Cat. 2G Zona 1 II 2G IIB T4 (€/u.)
2 POLOS						
FG 451/2 N4A 2,2	E01	2.927,23	2.564,35	2.988,65	2.782,08	3.853,97
FG 502/2 N4A 3	E01	3.198,93	2.836,05	3.347,80	3.068,66	4.369,45
FG 502/2 N4A 4	E01	3.301,28	2.938,39	3.418,52	3.211,95	4.758,38
FG 501/2 N4A 4	E01	3.301,28	2.938,39	3.418,52	3.211,95	4.758,38
FG 501/2 N4A 5,5	E01	3.491,09	3.128,21	3.770,24	3.491,09	5.340,86
FG 562/2 N4A 5,5	E01	3.829,78	3.453,87	4.108,91	3.816,75	5.679,53
FG 562/2 N4A 7,5	E01	4.028,90	3.652,99	4.239,18	4.064,26	6.764,46
FG 561/2 N4A 7,5	E01	4.028,90	3.652,99	4.239,18	4.064,26	6.764,46
FG 632/2 N4A 11	E01	4.819,79	4.443,89	5.193,84	5.275,71	7.302,26
FG 631/2 N4A 11	E01	4.819,79	4.443,89	5.193,84	5.275,71	7.302,26
FG 631/2 N4A 15	E01	5.145,45	4.769,55	5.461,81	5.899,12	8.204,82
FG 712/2 N4A 18,5	E01	6.550,45	6.025,67	6.676,99	7.296,68	10.013,63
FG 712/2 N4A 22	E01	6.957,98	6.433,20	7.134,78	7.713,52	11.842,92
FG 711/2 N4A 22	E01	6.957,98	6.433,20	7.134,78	7.713,52	11.842,92
FG 711/2 N4A 30	E01	7.620,48	7.095,70	8.119,21	8.684,93	14.185,82
FG 802/2 N4A 30	E01	8.776,12	8.251,34	9.274,84	9.840,56	15.341,46
FG 802/2 N4A 37	E01	9.760,54	9.235,76	9.717,74	11.279,06	17.066,52
FG 801/2 N4A 37	E01	9.760,54	9.235,76	9.717,74	11.279,06	17.066,52
FG 801/2 N4A 45	E01	10.825,00	10.300,22	10.428,62	12.594,73	20.081,22
FG 902/2 N4A 55	E01	13.273,96	12.654,27	12.961,33	15.453,10	24.860,07
FG 902/2 N4A 75	E01	17.693,66	17.073,97	14.479,85	22.842,83	30.414,92
FG 901/2 N4A 75	E01	17.693,66	17.073,97	14.479,85	22.842,83	30.414,92
FG 901/2 N4A 90	E01	19.219,61	18.599,93	15.443,80	25.753,32	34.946,27
FG 1002/2 N4A 90	E01	21.510,42	20.738,13	17.734,59	27.891,52	37.237,07
FG 1002/2 N4A 110	E01	21.320,60	20.548,31	24.765,16	31.741,76	42.172,24
FG 1001/2 N4A 110	E01	21.320,60	20.548,31	24.765,16	31.741,76	42.172,24
FG 1001/2 N4A 132	E01	23.721,18	22.948,91	26.389,76	36.122,37	54.498,99

¹ Interno ATEX 3G, exterior no clasificado.

² Interno ATEX 3D, exterior no clasificado.

Serie FI-N



Ventilador centrífugo de acoplamiento directo y simple aspiración. Fabricados en chapa de acero protegida contra la corrosión mediante tratamiento por cataforesis + pintura poliuretana. Temperaturas del aire a transportar -20°C/+100°C en continuo.

Motores

De 2 polos, de alta eficiencia IE 3*, tensión de alimentación trifásica 230/400V 50Hz hasta tamaño motor 112, y 400/690V 50Hz para motores de mayor dimensión. Protección IP55, Clase F.

* A partir de 0,75 kW el motor puede ser de eficiencia IE 2 controlado por convertidor de frecuencia.

Bajo pedido

- Fabricación en diferentes materiales constructivos.
- Motores de 2 velocidades.
- Versiones de 60 Hz.
- Pintura en diferentes RAL.
- Versión sin pie soporte (Motor-Brida, Sistema 5), hasta tamaño de motor 160.
- Versión para alta temperatura: hasta 220°C (versiones B: con rodete de refrigeración).
- SISTEMA 8: acoplamiento mediante junta elástica.
- Trampilla de inspección, purga de drenaje, distintos tipos de estanqueidad a nivel de voluta y de paso de eje.
- Ventiladores estancos.
- Calorifugado.



Rodete álabes curvados hacia atrás

Versiones ATEX

Bajo pedido, versiones antiexplosivas según la Directiva ATEX para modelos trifásicos: Para trabajar a temperaturas de -20°C a +60°C, presión ambiente (absoluta) de 0,8 bar hasta 1,1 bar, según EN 14986.

- Gas:
 - ⊕ 2G IIB T2-T3-T4*
 - ⊕ 2G IIB+H2 T2-T3-T4*
 - ⊕ 3G IIB T2-T3-T4*
 - ⊕ 3G IIB+H2 T2-T3-T4*
- Polvo no conductivo:
 - ⊕ 2D IIIB T125°C*-T135°C*-T195°C-T295°C
 - ⊕ 3D IIIB T125°C*-T135°C*-T195°C-T295°C
- Polvo conductivo (con motor IP65 IIIC):
 - ⊕ 2D IIIC T125°C*-T135°C*-T195°C-T295°C
 - ⊕ 3D IIIC T125°C*-T135°C*-T195°C-T295°C

* Viabilidad técnica solicitada.

Aplicaciones específicas



Versiones

CUADRO DE APLICACIONES	
Aire a transportar	Cantidad de polvo (mg/m³)
Aire limpio	<50

Es imprescindible comprobar que las características eléctricas (voltaje, intensidad, frecuencia, etc.) del motor que aparecen en la placa del mismo son compatibles con las de la instalación.

Modelo	Tamaño motor	Velocidad (r.p.m.)	Potencia motor (kW)	Intensidad motor 400V (A)	Caudal máximo (m ³ /h)	Nivel presión sonora a 1 m [dB(A)] ⁽¹⁾	Peso (kg) ⁽²⁾	Momento de inercia (kg·m ²) ⁽³⁾
2 POLOS								
FI 401/2 N4A	90L2	2850	2,2	4,43	3.000	78	56	0,15
FI 451/2 N4A	112M2	2910	4,0	7,50	4.320	81	83	0,28
FI 502/2 N4A	112M2	2910	4,0	7,50	3.400	83	98	0,35
FI 502/2 N4A	132SA2	2890	5,5	10,10	4.750	81	111	0,35
FI 501/2 N4A	132SA2	2890	5,5	10,10	5.860	87	112	0,40
FI 501/2 N4A	132SB2	2890	7,5	13,90	5.860	87	118	0,40
FI 562/2 N4A	132SB2	2890	7,5	13,90	6.840	88	138	0,58
FI 561/2 N4A	160MR2	2930	11,0	18,70	8.360	89	173	0,70
FI 632/2 N4A	160M2	2935	15,0	25,40	9.540	90	208	0,98
FI 631/2 N4A	160M2	2935	15,0	25,40	7.600	90	222	1,20
FI 631/2 N4A	160L2	2940	18,5	33,30	11.930	92	244	1,20
FI 712/2 N4A	180M2	2940	22,0	39,00	9.660	93	279	1,80
FI 712/2 N4A	200LR2	2960	30,0	53,50	13.500	93	395	1,80
FI 711/2 N4A	200LR2	2960	30,0	53,50	17.480	94	398	2,20
FI 711/2 N4A	200L2	2960	37,0	65,60	17.480	94	409	2,20
FI 802/2 N4A	225M2	2960	45,0	77,60	21.600	95	491	3,00
FI 802/2 N4A	250M2	2960	55,0	93,50	21.600	95	561	3,00
FI 801/2 N4A	250M2	2960	55,0	93,50	24.740	96	565	3,80
FI 801/2 N4A	280S2	2960	75,0	126,00	24.740	96	664	3,80
FI 902/2 N4A	280S2	2960	75,0	126,00	21.030	98	875	4,80
FI 902/2 N4A	280M2	2960	90,0	151,00	27.000	98	907	4,80
FI 901/2 N4A	280M2	2960	90,0	151,00	23.790	98	912	5,30
FI 901/2 N4A	315S2	2970	110,0	186,00	35.320	98	1.071	5,30
FI 1002/2 N4A	315M2	2970	132,0	220,00	38.160	100	1.150	9,00
FI 1002/2 N4A	315MG2	2975	160,0	263,00	38.160	100	1.200	9,00
FI 1001/2 N4A	315MG2	2975	160,0	263,00	48.490	100	1.120	12,30
FI 1001/2 N4A	315MK2	2980	200,0	336,00	48.490	100	1.300	12,30

¹ Entubado en la descarga

Tolerancia del nivel de ruido de +3dB/A, medido en el punto de máxima eficiencia

² Con motor incluido y para orientación LG270 ó RD270

³ Momento de inercia del rodete

Versiones ESTÁNDAR

Modelo	Grupo producto	Precio (€/u.)	Precio Ejecución B ⁽¹⁾ (€/u.)	Precio Ejecución C ⁽²⁾ (€/u.)	Precio Puerta inspección (€/u.)	Precio Purga drenaje (€/u.)
2 POLOS						
FI 401/2 N4A 2,2	E01	1.921,75	252,47	193,86	110,46	117,22
FI 451/2 N4A 4	E01	2.213,12	252,47	193,86	151,03	117,22
FI 502/2 N4A 4	E01	2.415,62	252,47	193,86	151,03	117,22
FI 502/2 N4A 5,5	E01	2.626,40	252,47	193,86	151,03	117,22
FI 501/2 N4A 5,5	E01	2.626,40	252,47	193,86	151,03	117,22
FI 501/2 N4A 7,5	E01	2.847,50	252,47	193,86	151,03	117,22
FI 562/2 N4A 7,5	E01	3.083,06	335,88	193,86	151,03	117,22
FI 562/2 N4A 11	E01	3.793,91	335,88	193,86	151,03	117,22
FI 561/2 N4A 11	E01	3.793,91	335,88	193,86	151,03	117,22
FI 561/2 N4A 11	E01	3.793,91	335,88	193,86	151,03	117,22
FI 632/2 N4A 15	E01	4.858,11	335,88	306,58	151,03	142,01
FI 631/2 N4A 15	E01	4.858,11	335,88	306,58	151,03	142,01
FI 631/2 N4A 18,5	E01	5.316,85	335,88	306,58	151,03	142,01
FI 712/2 N4A 22	E01	6.502,97	525,24	306,58	151,03	142,01
FI 712/2 N4A 30	E01	7.238,60	525,24	306,58	151,03	142,01
FI 711/2 N4A 30	E01	7.238,60	525,24	306,58	151,03	142,01
FI 711/2 N4A 37	E01	8.331,73	525,24	306,58	151,03	142,01
FI 802/2 N4A 45	E01	10.768,00	525,24	306,58	175,83	142,01
FI 802/2 N4A 55	E01	11.935,53	525,24	306,58	175,83	142,01
FI 801/2 N4A 55	E01	11.935,53	525,24	306,58	175,83	142,01
FI 801/2 N4A 75	E01	16.843,23	525,24	306,58	175,83	142,01
FI 902/2 N4A 75	E01	19.130,73	674,03	306,58	175,83	142,01
FI 902/2 N4A 90	E01	20.825,18	674,03	306,58	175,83	142,01
FI 901/2 N4A 90	E01	20.825,18	674,03	306,58	175,83	142,01
FI 901/2 N4A 110	E01	20.614,41	674,03	306,58	175,83	142,01
FI 1002/2 N4A 132	E01	24.323,60	840,84	525,24	175,83	162,31
FI 1002/2 N4A 160	E01	28.198,10	840,84	525,24	175,83	162,31
FI 1001/2 N4A 160	E01	28.198,10	840,84	525,24	175,83	162,31
FI 1001/2 N4A 200	E01	-	840,84	525,24	175,83	162,31

¹ Ejecución B: rodete de refrigeración para alta temperatura² Ejecución C: aro de aspiración antichispas (sin certificado ATEX)



Versiones ATEX

Modelo	Grupo producto	Precio ATEX II 3G/- ⁽¹⁾ (€/u.)	Precio ATEX II 3D/- ⁽²⁾ (€/u.)	Precio ATEX Cat. 3G Zona 2 II 3G Ex Na IICT4 Gc (€/u.)	Precio ATEX Cat.3D Zona 22 II 3D Ex tc IIIC T125°C Dc (€/u.)	Precio ATEX Cat. 2G Zona 1 II 2G IIB T4 (€/u.)
2 POLOS						
FI 401/2 N4A 2,2	E01	2.817,43	2.454,56	2.878,85	2.672,28	3.744,17
FI 451/2 N4A 4	E01	3.094,72	2.735,55	3.211,95	3.009,11	4.551,81
FI 502/2 N4A 4	E01	3.323,62	2.947,71	3.440,84	3.221,25	4.780,71
FI 502/2 N4A 5,5	E01	3.513,43	3.137,52	3.792,56	3.500,40	5.363,18
FI 501/2 N4A 5,5	E01	3.513,43	3.137,52	3.792,56	3.500,40	5.363,18
FI 501/2 N4A 7,5	E01	3.712,55	3.336,64	3.922,83	3.747,90	6.448,09
FI 562/2 N4A 7,5	E01	3.939,58	3.558,08	4.149,86	3.969,35	6.675,13
FI 562/2 N4A 11	E01	4.579,73	4.198,25	4.953,78	5.030,08	7.062,21
FI 561/2 N4A 11	E01	4.579,73	4.198,25	4.953,78	5.030,08	7.062,21
FI 561/2 N4A 11	E01	4.579,73	4.198,25	4.953,78	5.030,08	7.062,21
FI 632/2 N4A 15	E01	5.781,89	5.312,93	6.098,24	6.442,52	8.841,24
FI 631/2 N4A 15	E01	5.781,89	5.312,93	6.098,24	6.442,52	8.841,24
FI 631/2 N4A 18,5	E01	6.195,02	5.726,06	6.321,56	6.997,06	9.658,19
FI 712/2 N4A 22	E01	7.387,86	6.863,08	7.564,65	8.143,40	12.272,79
FI 712/2 N4A 30	E01	8.050,35	7.525,57	8.549,08	9.114,80	14.615,70
FI 711/2 N4A 30	E01	8.050,35	7.525,57	8.549,08	9.114,80	14.615,70
FI 711/2 N4A 37	E01	9.034,79	8.510,01	8.991,98	10.553,29	16.340,76
FI 802/2 N4A 45	E01	11.353,49	10.791,49	10.957,11	13.086,01	20.609,73
FI 802/2 N4A 55	E01	12.404,91	11.842,92	12.092,27	14.641,75	23.991,02
FI 801/2 N4A 55	E01	12.404,91	11.842,92	12.092,27	14.641,75	23.991,02
FI 801/2 N4A 75	E01	16.824,61	16.262,61	13.610,79	22.031,47	29.545,88
FI 902/2 N4A 75	E01	19.057,72	18.430,59	15.843,90	24.199,44	31.778,99
FI 902/2 N4A 90	E01	20.583,66	19.956,54	16.807,85	27.109,92	36.310,32
FI 901/2 N4A 90	E01	20.583,66	19.956,54	16.807,85	27.109,92	36.310,32
FI 901/2 N4A 110	E01	20.393,86	19.766,73	23.838,42	30.960,17	41.245,49
FI 1002/2 N4A 132	E01	24.592,10	23.644,89	27.260,67	36.818,37	55.369,91
FI 1002/2 N4A 160	E01	28.081,33	27.134,12	-	-	62.199,49
FI 1001/2 N4A 160	E01	28.081,33	27.134,12	-	-	62.199,49
FI 1001/2 N4A 200	E01	28.081,33	27.134,12	-	-	66.526,14

¹ Interno ATEX 3G, exterior no clasificado.

² Interno ATEX 3D, exterior no clasificado.

Serie FA-R



Ventilador centrífugo de acoplamiento directo y simple aspiración. Fabricados en chapa de acero protegida contra la corrosión mediante tratamiento por cataforesis + pintura poliuretana. Temperaturas del aire a transportar -20°C/+100°C en continuo.

Motores

De 2 polos, de alta eficiencia IE 3*, tensión de alimentación trifásica 230/400V 50Hz hasta tamaño motor 112 y 400/690V 50Hz para motores de mayor dimensión. Protección IP55, Clase F.

* A partir de 0,75 kW el motor puede ser de eficiencia IE 2 controlado por convertidor de frecuencia.

Bajo pedido

- Fabricación en diferentes materiales constructivos.
- Motores de 2 velocidades.
- Versiones de 60 Hz.
- Pintura en diferentes RAL.
- Versión sin pie soporte (Motor-Brida, Sistema 5), hasta tamaño de motor 160.
- Versión para alta temperatura: hasta 220°C (versiones B: con rodete de refrigeración).
- SISTEMA 8: acoplamiento mediante junta elástica.
- Purga de drenaje, distintos tipos de estanqueidad a nivel de voluta y de paso de eje.
- Ventiladores estancos.
- Calorifugado.



Rodete de álabes radiales

Versiones ATEX

Bajo pedido, versiones antiexplosivas según la Directiva ATEX para modelos trifásicos:

Para trabajar a temperaturas de -20°C a +60°C, presión ambiente (absoluta) de 0,8 bar hasta 1,1 bar, según EN 14986.

- Gas:
 - ⊗ 2G IIB T2-T3-T4*
 - ⊗ 2G IIB+H2 T2-T3-T4*
 - ⊗ 3G IIB T2-T3-T4*
 - ⊗ 3G IIB+H2 T2-T3-T4*
- Polvo no conductivo:
 - ⊗ 2D IIIB T125°C*-T135°C*-T195°C-T295°C
 - ⊗ 3D IIIB T125°C*-T135°C*-T195°C-T295°C
- Polvo conductivo (con motor IP65 IIIC):
 - ⊗ 2D IIIC T125°C*-T135°C*-T195°C-T295°C
 - ⊗ 3D IIIC T125°C*-T135°C*-T195°C-T295°C

* Viabilidad técnica solicitada.

Aplicaciones específicas



Versiones

CUADRO DE APLICACIONES	
Aire a transportar	Cantidad de polvo (mg/m³)
Aire polvoriento	<5000

Es imprescindible comprobar que las características eléctricas (voltaje, intensidad, frecuencia, etc.) del motor que aparecen en la placa del mismo son compatibles con las de la instalación.

Modelo	Tamaño motor	Velocidad (r.p.m.)	Potencia motor (kW)	Intensidad motor 400V (A)	Caudal máximo (m³/h)	Nivel presión sonora a 1 m (dB(A)) ⁽¹⁾	Peso (kg) ⁽²⁾	Momento de inercia (kg·m²) ⁽³⁾
2 POLOS								
FA 311/2 R4A	63B2	2780	0,25	0,68	230	65	22	0,04
FA 351/2 R4A	71A2	2810	0,37	0,90	260	67	25	0,06
FA 401/2 R4A	71B2	2820	0,55	1,25	280	69	37	0,09
FA 451/2 R4A	80A2	2830	0,75	1,59	320	71	39	0,14
FA 501/2 R4A	80B2	2840	1,10	2,33	340	73	42	0,19
FA 561/2 R4A	90S2	2840	1,50	3,07	400	75	60	0,28
FA 632/2 R4A	90S2	2840	1,50	3,07	320	76	64	0,45
FA 631/2 R4A	90L2	2850	2,20	4,43	460	77	67	0,53
FA 712/2 R4A	100LA2	2900	3,00	5,77	470	79	94	0,68
FA 711/2 R4A	112M2	2910	4,00	7,50	640	80	101	0,88
FA 802/2 R4A	112M2	2910	4,00	7,50	540	82	112	1,03
FA 801/2 R4A	132SA2	2890	5,50	10,10	830	84	126	1,35
FA 901/2 R4A	160MR2	2930	11,00	18,70	1.340	88	211	2,73

¹ Entubado en la descarga

Tolerancia del nivel de ruido de +3dB/A, medido en el punto de máxima eficiencia

² Con motor incluido y para orientación LG270 ó RD270

³ Momento de inercia del rodete

Versiones ESTÁNDAR

Modelo	Grupo producto	Precio (€/u.)	Precio Ejecución B ⁽¹⁾ (€/u.)	Precio Ejecución C ⁽²⁾ (€/u.)	Precio Purga drenaje (€/u.)
2 POLOS					
FA 311/2 R4A 0,25	E01	1.010,95	191,61	198,37	103,70
FA 351/2 R4A 0,37	E01	1.081,52	191,61	198,37	103,70
FA 401/2 R4A 0,55	E01	1.173,08	191,61	198,37	103,70
FA 451/2 R4A 0,75	E01	1.285,62	191,61	198,37	103,70
FA 501/2 R4A 1,1	E01	1.344,75	191,61	198,37	103,70
FA 561/2 R4A 1,5	E01	1.459,20	191,61	198,37	117,22
FA 632/2 R4A 1,5	E01	1.531,68	191,61	198,37	117,22
FA 631/2 R4A 2,2	E01	1.609,88	191,61	198,37	117,22
FA 712/2 R4A 3	E01	1.865,48	252,47	198,37	117,22
FA 711/2 R4A 4	E01	1.970,40	252,47	198,37	117,22
FA 802/2 R4A 4	E01	2.145,87	252,47	198,37	117,22
FA 801/2 R4A 5,5	E01	2.340,44	252,47	198,37	117,22
FA 901/2 R4A 11	E01	4.118,17	252,47	198,37	117,22

¹ Ejecución B: rodete de refrigeración para alta temperatura

² Ejecución C: aro de aspiración antichispas (sin certificado ATEX)



Versiones ATEX

Modelo	Grupo producto	Precio ATEX II 3G/- ⁽¹⁾ (€/u.)	Precio ATEX II 3D/- ⁽²⁾ (€/u.)	Precio ATEX Cat. 3G Zona 2 II 3G Ex Na IIC T4 Gc (€/u.)	Precio ATEX Cat.3D Zona 22 II 3D Ex tc IIIC T125°C Dc (€/u.)	Precio ATEX Cat. 2G Zona 1 II 2G IIB T4 (€/u.)
2 POLOS						
FA 311/2 R4A 0,25	E01	2.056,32	1.689,71	-	-	-
FA 351/2 R4A 0,37	E01	2.125,18	1.758,57	-	-	-
FA 401/2 R4A 0,55	E01	2.214,49	1.847,90	-	-	-
FA 451/2 R4A 0,75	E01	2.324,29	1.957,69	2.389,42	2.115,87	3.141,24
FA 501/2 R4A 1,1	E01	2.381,98	2.015,38	2.475,03	2.199,61	3.221,25
FA 561/2 R4A 1,5	E01	2.493,65	2.127,04	2.582,96	2.305,68	3.344,08
FA 632/2 R4A 1,5	E01	2.581,10	2.218,22	2.670,42	2.396,87	3.431,54
FA 631/2 R4A 2,2	E01	2.657,39	2.294,52	2.718,81	2.512,24	3.584,13
FA 712/2 R4A 3	E01	2.906,76	2.543,88	3.055,64	2.776,49	4.077,29
FA 711/2 R4A 4	E01	3.009,11	2.646,24	3.126,35	2.919,79	4.466,22
FA 802/2 R4A 4	E01	3.180,31	2.817,43	3.297,56	3.090,99	4.637,42
FA 801/2 R4A 5,5	E01	3.370,12	3.007,25	3.649,28	3.370,12	5.219,90
FA 901/2 R4A 11	E01	5.104,51	4.769,55	5.478,56	5.601,38	7.586,99

¹ Interno ATEX 3G, exterior no clasificado.

² Interno ATEX 3D, exterior no clasificado.

Serie KM



Ventilador centrífugo de acoplamiento directo y simple aspiración. Fabricados en chapa de acero protegida contra la corrosión mediante tratamiento por cataforesis + pintura poliuretana. Temperaturas del aire a transportar -20°C/+100°C en continuo.

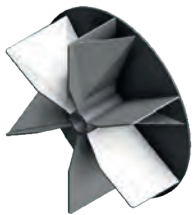
Motores

De 2 ó 4 polos, de alta eficiencia IE 3*, tensión de alimentación trifásica 230/400V 50Hz hasta tamaño motor 112 y 400/690V 50Hz para motores de mayor dimensión. Protección IP55, Clase F.

* A partir de 0,75 kW el motor puede ser de eficiencia IE 2 controlado por convertidor de frecuencia.

Bajo pedido

- Fabricación en diferentes materiales constructivos.
- Motores de 2 velocidades.
- Versiones de 60 Hz.
- Pintura en diferentes RAL.
- Versión sin pie soporte (Motor-Brida, Sistema 5), hasta tamaño de motor 160.
- Versión para alta temperatura: hasta 220°C (versiones B: con rodete de refrigeración).
- SISTEMA 8: acoplamiento mediante junta elástica.
- Trampilla de inspección, purga de drenaje, distintos tipos de estanqueidad a nivel de voluta y de paso de eje.
- Ventiladores estancos.
- Calorifugado.



Rodete de álabes hacia adelante para transporte de material

Versiones ATEX

Bajo pedido, versiones antiexplosivas según la Directiva ATEX para modelos trifásicos: Para trabajar a temperaturas de -20°C a +60°C, presión ambiente (absoluta) de 0,8 bar hasta 1,1 bar, según EN 14986.

- Gas:
 - ⊗ 3G IIB T2-T3
 - ⊗ 3G IIB+H2 T2-T3
- Polvo no conductivo:
 - ⊗ 2D* IIIB T125°C-T135°C-T195°C-T295°C
 - ⊗ 3D IIIB T125°C-T135°C-T195°C-T295°C
- Polvo conductivo (con motor IP65 IIIC):
 - ⊗ 2D* IIIC T125°C-T135°C-T195°C-T295°C
 - ⊗ 3D IIIC T125°C-T135°C-T195°C-T295°C

* Solo para aplicaciones de transporte de pelusas.

Aplicaciones específicas



Versiones

CUADRO DE APLICACIONES	
Aire a transportar	Cantidad de polvo (mg/m³)
Transporte neumático y de material	<50000

Es imprescindible comprobar que las características eléctricas (voltaje, intensidad, frecuencia, etc.) del motor que aparecen en la placa del mismo son compatibles con las de la instalación.

Modelo	Tamaño motor	Velocidad (r.p.m.)	Potencia motor (kW)	Intensidad motor 400V (A)	Caudal máximo (m ³ /h)	Nivel presión sonora a 1 m [dB(A)] ⁽¹⁾	Peso (kg) ⁽²⁾	Momento de inercia (kg·m ²) ⁽³⁾
2 POLOS								
KM 221/2 R4A	71A2	2810	0,37	0,90	1.080	68	18	0,01
KM 252/2 R4A	71B2	2820	0,55	1,25	1.080	70	25	0,02
KM 251/2 R4A	80A2	2830	0,75	1,59	1.470	71	28	0,02
KM 282/2 R4A	80B2	2840	1,10	2,33	1.510	73	32	0,03
KM 281/2 R4A	90S2	2840	1,50	3,07	2.070	74	36	0,04
KM 312/2 R4A	90S2	2840	1,50	3,07	2.160	77	42	0,05
KM 311/2 R4A	90L2	2850	2,20	4,43	2.930	78	45	0,06
KM 352/2 R4A	100LA2	2900	3,00	5,77	3.060	80	74	0,09
KM 351/2 R4A	112M2	2920	4,00	7,50	4.320	81	79	0,11
KM 402/2 R4A	132SA2	2890	5,50	10,10	4.250	84	107	0,16
KM 401/2 R4A	132SB2	2890	7,50	13,90	7.270	85	113	0,20
KM 451/2 R4A	160MR2	2930	15,00	25,40	11.040	88	195	0,38
4 POLOS								
KM 452/4 R4A	90S4	1390	1,10	2,30	2.930	68	98	0,35
KM 451/4 R4A	90L4	1420	1,50	3,15	5.350	69	105	0,35
KM 502/4 R4A	100LA4	1420	2,20	4,56	4.250	72	124	0,55
KM 501/4 R4A	100LB4	1430	3,00	6,15	6.900	73	132	0,65
KM 562/4 R4A	112M4	1425	4,00	8,20	6.120	75	145	0,88
KM 561/4 R4A	132SA4	1440	5,50	10,30	9.840	76	170	1,08
KM 632/4 R4A	132MA4	1450	7,50	13,90	8.500	79	197	1,45
KM 631/4 R4A	160M4	1450	11,00	20,70	14.090	80	270	1,78
KM 712/4 R4A	160M4	1450	11,00	20,70	12.060	83	335	2,58
KM 711/4 R4A	160L4	1450	15,00	28,40	20.230	84	365	3,13
KM 802/4 R4A	180M4	1460	18,50	34,90	17.100	86	440	4,60
KM 801/4 R4A	200L4	1470	30,00	54,60	29.440	88	505	5,60
KM 902/4 R4A	225S4	1475	37,00	65,60	24.120	91	595	8,10
KM 901/4 R4A	225M4	1475	45,00	79,40	43.450	92	635	10,00
KM 1002/4 R4A	250M4	1475	55,00	96,90	34.200	95	800	14,00
KM 1001/4 R4A	280R4	1475	75,00	130,00	60.300	96	915	16,80

¹ Entubado en la descarga

Tolerancia del nivel de ruido de +3dB/A, medido en el punto de máxima eficiencia

² Con motor incluido y para orientación LG270 ó RD270

³ Momento de inercia del rodete

Versiones ESTÁNDAR

Modelo	Grupo producto	Precio (€/u.)	Precio Ejecución B ⁽¹⁾ (€/u.)	Precio Ejecución C ⁽²⁾ (€/u.)	Precio Puerta inspección (€/u.)	Precio Purga drenaje (€/u.)
2 POLOS						
KM 221/2 R4A 0,37	E01	625,83	146,53	198,37	-	103,70
KM 252/2 R4A 0,55	E01	671,09	191,61	198,37	110,46	103,70
KM 251/2 R4A 0,75	E01	696,68	191,61	198,37	110,46	103,70
KM 282/2 R4A 1,1	E01	736,03	191,61	198,37	151,03	117,22
KM 281/2 R4A 1,5	E01	818,69	191,61	198,37	151,03	117,22
KM 312/2 R4A 1,5	E01	893,47	191,61	198,37	151,03	117,22
KM 311/2 R4A 2,2	E01	974,16	191,61	198,37	151,03	117,22
KM 352/2 R4A 3	E01	1.208,36	252,47	198,37	151,03	117,22
KM 351/2 R4A 4	E01	1.316,60	252,47	198,37	151,03	117,22
KM 402/2 R4A 5,5	E01	1.664,92	252,47	198,37	151,03	117,22
KM 401/2 R4A 7,5	E01	1.875,50	252,47	198,37	151,03	117,22
KM 451/2 R4A 15	E01	3.284,60	252,47	198,37	151,03	117,22
4 POLOS						
KM 452/4 R4A 1,1	E01	1.455,38	252,47	198,37	151,03	117,22
KM 451/4 R4A 1,5	E01	1.548,81	252,47	198,37	151,03	117,22
KM 502/4 R4A 2,2	E01	1.859,76	335,88	306,58	175,83	142,01
KM 501/4 R4A 3	E01	1.880,74	335,88	306,58	175,83	142,01
KM 562/4 R4A 4	E01	2.493,04	335,88	306,58	175,83	142,01
KM 561/4 R4A 5,5	E01	2.655,17	335,88	306,58	175,83	142,01
KM 632/4 R4A 7,5	E01	3.516,82	335,88	306,58	175,83	142,01
KM 631/4 R4A 11	E01	4.284,34	335,88	306,58	175,83	142,01
KM 712/4 R4A 11	E01	4.961,33	525,24	306,58	serie	142,01
KM 711/4 R4A 15	E01	5.286,05	525,24	306,58	serie	142,01
KM 802/4 R4A 18,5	E01	6.273,98	525,24	522,99	serie	162,31
KM 801/4 R4A 30	E01	7.387,87	525,24	522,99	serie	162,31
KM 902/4 R4A 37	E01	9.725,86	525,24	522,99	serie	162,31
KM 901/4 R4A 45	E01	10.469,76	525,24	522,99	serie	162,31
KM 1002/4 R4A 55	E01	12.166,17	674,03	522,99	serie	162,31
KM 1001/4 R4A 75	E01	16.743,75	674,03	522,99	serie	162,31

¹ Ejecución B: rodete de refrigeración para alta temperatura² Ejecución C: aro de aspiración antichispas (sin certificado ATEX)



Versiones ATEX

Modelo	Grupo producto	Precio ATEX II 3D/... ^[2] (€/u.)	Precio ATEX Cat.3D Zona 22 II 3D Ex tc IIIC T125°C Dc (€/u.)
2 POLOS			
KM 221/2 R4A 0,37	E01	1.315,67	-
KM 252/2 R4A 0,55	E01	1.358,48	-
KM 251/2 R4A 0,75	E01	1.382,66	1.540,84
KM 282/2 R4A 1,1	E01	1.438,49	1.622,72
KM 281/2 R4A 1,5	E01	1.516,65	1.695,30
KM 312/2 R4A 1,5	E01	1.587,37	1.766,02
KM 311/2 R4A 2,2	E01	1.663,67	1.881,39
KM 352/2 R4A 3	E01	1.894,42	2.127,04
KM 351/2 R4A 4	E01	1.996,77	2.270,33
KM 402/2 R4A 5,5	E01	2.355,94	2.718,81
KM 401/2 R4A 7,5	E01	2.555,05	2.966,31
KM 451/2 R4A 15	E01	3.887,48	5.017,05
4 POLOS			
KM 452/4 R4A 1,1	E01	2.201,47	2.402,45
KM 451/4 R4A 1,5	E01	2.246,13	2.475,03
KM 502/4 R4A 2,2	E01	2.716,95	2.977,47
KM 501/4 R4A 3	E01	2.793,24	3.087,27
KM 562/4 R4A 4	E01	3.390,61	3.692,07
KM 561/4 R4A 5,5	E01	3.548,78	3.961,91
KM 632/4 R4A 7,5	E01	5.154,75	5.673,96
KM 631/4 R4A 11	E01	5.880,51	6.719,80
KM 712/4 R4A 11	E01	6.520,68	7.359,95
KM 711/4 R4A 15	E01	6.827,73	7.990,80
KM 802/4 R4A 18,5	E01	7.761,92	8.807,76
KM 801/4 R4A 30	E01	8.815,20	10.510,49
KM 902/4 R4A 37	E01	11.025,97	12.812,46
KM 901/4 R4A 45	E01	11.729,40	14.087,19
KM 1002/4 R4A 55	E01	13.333,51	16.063,49
KM 1001/4 R4A 75	E01	17.662,02	23.951,94

¹ Interno ATEX 3G, exterior no clasificado.

² Interno ATEX 3D, exterior no clasificado.

Serie CFMT-N



Ventilador centrífugo de simple aspiración con rodete de álabes hacia adelante.
Cajón aislado fabricado en chapa galvanizada y calorifugado con fibra mineral de alta densidad y alto poder de aislamiento térmico.
Orientación estándar: LG.
Temperatura máxima del aire a transportar: 250°C.
Aplicación: recirculación de aire caliente en estufas y hornos industriales.

Motores

Clase IE3.
Trifásicos de 4 polos, IP-55, Clase F,
400/690V 50Hz (excepto el modelo de 3 kW cuyo voltaje será 230/400V 50Hz).

Bajo demanda

Ventiladores RD.
Tensiones especiales.
Ventiladores para 60Hz.
Fabricación en acero inoxidable AISI-304 / AISI-316 (excepto el rodete que sólo se puede fabricar en AISI-304).
La voluta y la boca de aspiración se suministran como accesorios.

Aplicaciones específicas

Continuo

Es imprescindible comprobar que las características eléctricas (voltaje, intensidad, frecuencia, etc) del motor que aparecen en la placa del mismo son compatibles con las de la instalación.

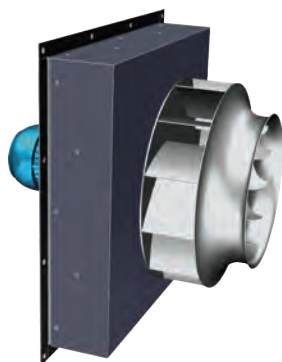
Código	Modelo	Velocidad (r.p.m.)	Potencia motor (kW)	Intensidad abs. max. (A)		Temperatura máxima del aire (°C)	Peso (kg)	Grupo producto	Precio €/u.
				230 V	400 V				
5143924600	CFMT/4-355/145-3 N	1400	3	12,6	7,3	250	55	E01	1.653,60
5143924700	CFMT/4-355/145-4 N	1400	4	-	9,3	250	60	E01	1.687,15
5143924800	CFMT/4-355/145-5,5 N	1400	5,5	-	12,0	250	70	E01	1.881,56
5143924900	CFMT/4-355/145-7,5 N	1400	7,5	-	15,5	250	80	E01	2.077,82
5143925100	CFMT/4-400/165-4 N	1400	4	-	9,3	250	65	E01	2.306,45
5143925200	CFMT/4-400/165-5,5 N	1400	5,5	-	12,0	250	85	E01	2.026,70
5143925300	CFMT/4-400/165-7,5 N	1400	7,5	-	15,5	250	95	E01	2.222,96
5143925500	CFMT/4-450/185-5,5 N	1400	5,5	-	12,0	250	100	E01	2.072,74
5143925600	CFMT/4-450/185-7,5 N	1400	7,5	-	15,5	250	110	E01	2.269,01
5143925700	CFMT/4-500/205-7,5 N	1400	7,5	-	15,5	250	115	E01	2.742,21
5143926000	CFMT/4-500/205-11 N	1400	11	-	22,5	250	135	E01	3.038,35
5143926100	CFMT/4-500/205-15 N	1400	15	-	31,0	250	150	E01	3.268,48

ACCESORIOS DE MONTAJE ESPECÍFICOS



Código	Modelo	Grupo producto	Precio €/u.
Volutas CFMT			
5130891400	VOLUTA CFMT-355 LG	E01	455,18
5130895500	VOLUTA CFMT-355 RD	E01	455,16
5130892200	VOLUTA CFMT-400 LG	E01	495,45
5130896300	VOLUTA CFMT-400 RD	E01	495,46
5130893000	VOLUTA CFMT-450 LG	E01	517,68
5130897100	VOLUTA CFMT-450 RD	E01	517,68
5130894800	VOLUTA CFMT-500 LG	E01	544,47
5130898900	VOLUTA CFMT-500 RD	E01	544,47
Bocas de aspiración CFMT			
5130899000	BOCA ASPIRACION CFMT-355	E01	74,77
5130899100	BOCA ASPIRACION CFMT-400	E01	75,34
5130899200	BOCA ASPIRACION CFMT-450	E01	78,78
5130899300	BOCA ASPIRACION CFMT-500	E01	92,82

Serie CFST



Ventilador centrífugo de acoplamiento directo para la recirculación de gases calientes. Cajón aislado fabricado en chapa de acero, con lana de roca de alta densidad y pintado con pintura anticorrosiva. Rodete de álabes curvados hacia atrás de alto rendimiento de la gama CRRT.

Motores

Clase IE3.
Motores trifásicos 230/400V-50Hz y 400/690V-50Hz
IP55, Clase F.
Apto para trasegar gases hasta 250°C en continuo.

Otros datos

Bajo demanda:
Fabricación en acero inoxidable.
Otros espesores para el cajón aislado.
Trabajo a 60Hz.
Diferentes voltajes.
La voluta y la embocadura se suministran como accesorios (ver apartado accesorios).
Otras motorizaciones de acuerdo con el caudal y la presión solicitados por el cliente.

Aplicaciones específicas

Continuo

Es imprescindible comprobar que las características eléctricas (voltaje, intensidad, frecuencia, etc) del motor que aparecen en la placa del mismo son compatibles con las de la instalación.

Código	Modelo	Velocidad (r.p.m.)	Potencia motor (kW)	Intensidad motor 400V (A)	Caudal máximo (m³/h)	Nivel de presión sonora a 1,5 m (dB(A))	Grupo producto	Precio €/u.
4 POLOS								
5143928300	CFST/4-452 1,1	1440	1,1	2,37	7.182	64	E01	2.291,39
5143928100	CFST/4-451 1,1	1440	1,1	2,37	5.585	65	E01	2.294,52
5143928200	CFST/4-451 1,5	1440	1,5	3,30	8.045	65	E01	2.471,24
5143927900	CFST/4-502 1,5	1440	1,5	3,30	6.629	67	E01	2.502,45
5143927700	CFST/4-501 2,2	1420	2,2	4,43	11.078	68	E01	2.364,81
5143929100	CFST/4-562 2,2	1420	2,2	4,43	7.435	69	E01	2.390,69
5143928900	CFST/4-561 3	1425	3	5,96	9.596	71	E01	2.685,82
5143928700	CFST/4-632 4	1440	4	7,85	10.718	73	E01	2.790,57
5143946100	CFST/4-631 5,5	1460	5,5	10,40	14.803	75	E01	3.018,23
5143929600	CFST/4-712 7,5	1460	7,5	13,90	26.500	77	E01	3.465,62
5143929300	CFST/4-711 11	1465	11	21,20	18.500	79	E01	4.248,95
5143944200	CFST/4-802 15	1460	15	28,70	33.335	81	E01	4.535,39
5143944300	CFST/4-802 18,5	1460	18,5	35,10	39.244	81	E01	5.271,19
5143944400	CFST/4-801 18,5	1460	18,5	35,10	28.235	83	E01	5.293,76
5143944500	CFST/4-801 22	1460	22	40,50	47.673	83	E01	5.851,98
6 POLOS								
5143928000	CFST/6-502 0,55	910	0,55	1,57	6.379	57	E01	2.294,25
5143927800	CFST/6-501 0,75	910	0,75	1,94	7.122	58	E01	2.318,83
5143929200	CFST/6-562 0,75	910	0,75	1,94	8.233	60	E01	2.386,30
5143929000	CFST/6-561 1,1	910	1,1	2,88	9.819	61	E01	2.485,96
5143928800	CFST/6-632 1,5	940	1,5	3,80	12.343	64	E01	2.553,78
5143928500	CFST/6-631 1,5	940	1,5	3,80	8.021	66	E01	2.562,32
5143928600	CFST/6-631 2,2	945	2,2	5,26	14.134	66	E01	2.652,15
5143929700	CFST/6-712 2,2	945	2,2	5,26	11.891	68	E01	2.935,47
5143929800	CFST/6-712 3	955	3	6,76	17.371	68	E01	3.178,77
5143929400	CFST/6-711 3	955	3	6,76	14.991	70	E01	3.190,17
5143929500	CFST/6-711 4	955	4	8,71	20.452	70	E01	3.309,00
5143944600	CFST/6-802 4	955	4	8,71	15.907	72	E01	3.887,38
5143944700	CFST/6-802 5,5	960	5,5	12,40	25.353	72	E01	4.100,02
5143944800	CFST/6-801 5,5	960	5,5	12,40	19.659	74	E01	4.122,59
5143944900	CFST/6-801 7,5	965	8	15,00	31.347	74	E01	4.511,54

Serie CFHT



Ventilador centrífugo a transmisión por poleas y correas, para la recirculación de gases calientes. Cajón aislado fabricado en chapa de acero, con lana de roca de alta densidad y pintado con pintura anticorrosiva. Rodete de álabes curvados hacia atrás de alto rendimiento de la gama CRRT-TR. Apto para trabajo horizontal o vertical (indicar en el pedido). Engrasadores externos para facilitar el mantenimiento y reengrase de los rodamientos de la transmisión.

Motores

Clase IE3.
Trifásicos de 4 polos, 230/400V-50Hz y 400/690V-50Hz
IP55, Clase F.
Apto para trasegar gases hasta 300°C en continuo.

Otros datos

Bajo demanda:
Fabricación en materiales especiales para trabajo hasta 550°C en continuo.
Fabricación en acero inoxidable.
Otros espesores para el cajón aislado.
Trabajo a 60Hz.
Diferentes voltajes.
La voluta y la embocadura se suministran como accesorios (ver apartado accesorios).
Otras motorizaciones de acuerdo con el caudal y la presión solicitados por el cliente.

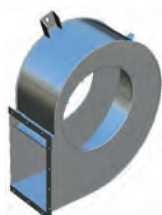
Aplicaciones específicas

Continuo

Es imprescindible comprobar que las características eléctricas (voltaje, intensidad, frecuencia, etc) del motor que aparecen en la placa del mismo son compatibles con las de la instalación.

Código	Modelo	Velocidad (r.p.m.)	Potencia motor (kW)	Intensidad abs. máx. (A)		Temperatura máxima del aire (°C)	Peso (kg)	Grupo producto	Precio €/u.
				230 V	400 V				
5143937800	CFHT-451 2,2	1800	2,2	8,3	4,8	300	139	E01	5.466,81
5143937900	CFHT-451 3	2000	3	11,4	6,5	300	142	E01	5.509,54
5143938200	CFHT-451 4	2100	4	-	8,6	300	146	E01	5.591,58
5143942600	CFHT-451 5,5	2400	5,5	-	11,1	300	158	E01	5.701,06
5143938400	CFHT-501 3	1650	3	11,4	6,5	300	157	E01	5.515,63
5143938600	CFHT-501 4	1800	4	-	8,6	300	161	E01	5.621,87
5143938900	CFHT-501 5,5	2000	5,5	-	11,1	300	173	E01	5.766,81
5143942700	CFHT-501 7,5	2300	7,5	-	14,8	300	182	E01	5.940,90
5143939100	CFHT-561 4	1500	4	-	8,6	300	211	E01	6.255,99
5143939500	CFHT-561 5,5	1700	5,5	-	11,1	300	223	E01	6.376,99
5143939600	CFHT-561 7,5	1900	7,5	-	14,8	300	231	E01	6.678,90
5143942800	CFHT-561 11	2100	11	-	22,6	300	258	E01	7.306,20
5143942900	CFHT-631 7,5	1500	7,5	-	14,8	300	243	E01	6.637,76
5143935000	CFHT-631 11	1900	11	-	22,6	300	270	E01	7.474,98
5143943000	CFHT-631 15	2100	15	-	28,5	300	300	E01	8.821,28
5143943100	CFHT-711 7,5	1300	7,5	-	14,8	300	263	E01	7.130,82
5143935400	CFHT-711 11	1500	11	-	22,6	300	270	E01	8.269,30
5143935600	CFHT-711 15	1650	15	-	28,5	300	304	E01	8.574,46
5143943200	CFHT-711 18,5	1750	18,5	-	35,1	300	539	E01	9.225,01
5143943300	CFHT-801 18,5	1400	18,5	-	35,1	300	539	E01	11.202,85
5143943400	CFHT-801 22	1500	22	-	40,5	300	561	E01	11.512,81
5143943500	CFHT-801 30	1650	30	-	56,2	300	290	E01	12.693,61
5143943600	CFHT-901 22	1200	22	-	40,5	300	290	E01	12.132,73
5143943700	CFHT-901 30	1350	30	-	56,2	300	762	E01	12.915,00
5143943800	CFHT-901 37	1500	37	-	66,6	300	524	E01	14.022,00
5143943900	CFHT-1001 37	1100	37	-	66,6	300	1.017	E01	15.313,50
5143944000	CFHT-1001 45	1250	45	-	84,8	300	1.038	E01	16.236,00
5143944100	CFHT-1001 55	1350	55	-	97,1	300	1.119	E01	18.819,00

ACCESORIOS DE MONTAJE CFST-CFHT



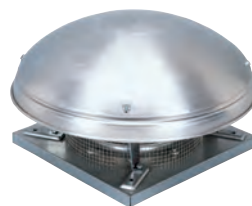
Código	Modelo	Grupo producto	Precio €/u.
Volutas CFST-CFHT			
5400030200	CONJUNTO VOLUTA CFHT-CFST-451 LG	E01	512,60
5400027900	CONJUNTO VOLUTA CFHT-CFST-451 RD	E01	512,60
5400037700	CONJUNTO VOLUTA CFHT-CFST-501 LG	E01	542,86
5400028000	CONJUNTO VOLUTA CFHT-CFST-501 RD	E01	542,87
5400041700	CONJUNTO VOLUTA CFHT-CFST-561 LG	E01	750,19
5400012600	CONJUNTO VOLUTA CFHT-CFST-561 RD	E01	750,19
5400033500	CONJUNTO VOLUTA CFHT-CFST-631 LG	E01	1.002,72
5400007100	CONJUNTO VOLUTA CFHT-CFST-631 RD	E01	1.002,72
5400006500	CONJUNTO VOLUTA CFHT-CFST-711 LG	E01	1.155,98
5400006600	CONJUNTO VOLUTA CFHT-CFST-711 RD	E01	1.155,96
5400012300	CONJUNTO VOLUTA CFHT-CFST-801 LG	E01	1.871,86
5400040100	CONJUNTO VOLUTA CFHT-CFST-801 RD	E01	1.887,55
5400011900	CONJUNTO VOLUTA CFHT-CFST-901 LG	E01	2.293,90
5400044600	CONJUNTO VOLUTA CFHT-CFST-901 RD	E01	2.293,90
5400028100	CONJUNTO VOLUTA CFHT-CFST-1001 LG	E01	2.961,38
5400044700	CONJUNTO VOLUTA CFHT-CFST-1001 RD	E01	2.961,40
Bocas de aspiración CFST-CFHT			
5400030300	BOCA ASPIRACION CFHT-CFST-451	E01	144,33
5400031200	BOCA ASPIRACION CFHT-CFST-501	E01	152,09
5400012700	BOCA ASPIRACION CFHT-CFST-561	E01	159,25
5400007000	BOCA ASPIRACION CFHT-CFST-631	E01	184,81
5400033400	BOCA ASPIRACION CFHT-CFST-711	E01	240,54
5400012400	BOCA ASPIRACION CFHT-CFST-801	E01	325,38
5400012000	BOCA ASPIRACION CFHT-CFST-901	E01	398,29
5400038000	BOCA ASPIRACION CFHT-CFST-1001	E01	506,27



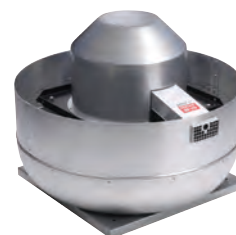
170 THGT



188 TJHT-TJHU



190 MAX-TEMP
CTHB-N/CTHT-N



190 MAX-TEMP
CTVB-N/CTVT-N

NOVEDAD



193 CTVT HP



194 THGT-HATCH



197 HGHT-V



199 CHGT



208 CHAT-N



209 CHVB/CHVT



210 KCTR



214 CHMTC

Todos los motores incorporados en nuestros productos cumplen con el Reglamento CE nº 640/2009.



Series **Desenfumage** capacitadas para trabajar **inmersas** en ambientes a la temperatura indicada.



Series **Desenfumage** capacitadas para **trasegar** aire a la temperatura indicada.



Series capacitadas para trabajar **en continuo** a la temperatura máxima indicada.



Series que cumplen con la **Directiva ErP**.



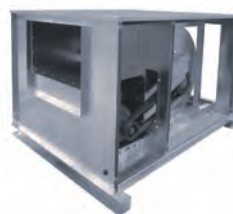
Series energéticamente eficientes.



215 CRMTC



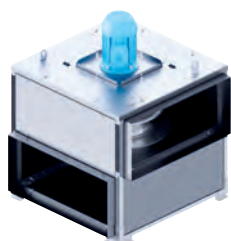
216 CVHT



218 CVHN



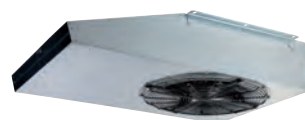
219 CVST



221 ILHT



222 ILHB-ILHT ECOWATT



225 IFHT



226 CHMT



227 CRMT

FERRARI
INDUSTRIAL FAN TECHNOLOGY



228 FR F400



229 BSP

Todos los motores incorporados en nuestros productos cumplen con el Reglamento CE nº 640/2009.



Series **Desenfumage** capacitadas para trabajar inmersas en ambientes a la temperatura indicada.



Series **Desenfumage** capacitadas para **trasegar** aire a la temperatura indicada.



Series capacitadas para trabajar **en continuo** a la temperatura máxima indicada.



Series que cumplen con la **Directiva ErP**.



Series energéticamente eficientes.

Serie THGT



Configuración de camisa corta (Versión C)



Configuración de camisa larga (Versión LK)



Soler&Palau Sistemas de Ventilación SLU certifica que este modelo tiene licencia para llevar el sello AMCA Seal for Air Performance. Versión de revisión EasyVent v11, Mayo 2020. Puede consultarse en www.amca.org/certify

Ventiladores helicoidales tubulares, capacitados para trabajar inmersos a 400°C/2h ó a 300°C/2h, fabricados con carcasa con protección anticorrosiva mediante galvanizado en caliente, álabes de aluminio tipo "aerofoil", con diferentes inclinaciones y semicubo de aluminio (modelos 400 a 630) o de chapa de acero (modelos 710 a 1250). Motor trifásico, IP55, Clase H, para funcionar en uso continuo (S1) o emergencia (S2). Temperatura ambiente de trabajo: -20°C a +50°C. Pueden ser instalados en flujo vertical u horizontal. Camisa corta o larga, según necesidades de aplicación. Los modelos de camisa larga pueden incorporar caja de bornes exterior, fuera del flujo de aire, y visor de inspección del sentido de aire de la hélice, o puerta de inspección para acceso al motor.

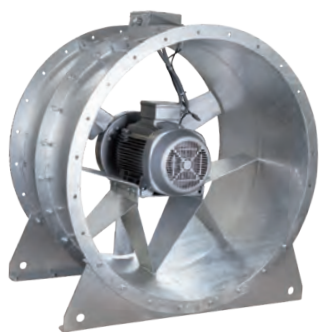
Consultar EasyVent para seleccionar el equipo idóneo para la instalación, y obtener la ficha técnica correspondiente.

Motores

De 4 ó 6 polos, según versiones.
De 2 velocidades (4/8 ó 6/12 polos) bajo demanda.
Tensión de alimentación

Trifásicos
230/400V-50Hz, hasta 3 kW
400V-50Hz, para potencias superiores
(Ver cuadro de características)

Motores regulables por variación de frecuencia.
En caso de emergencia se recomienda que haya un circuito secundario para alimentar el motor directamente.



Configuración de camisa larga Ø 1400 y 1600 (Versión LK)

Aplicaciones específicas



Homologados según norma EN12101-3. Certificación nº 0370-CPD-0348



Homologados según norma EN12101-3. Certificación nº 0370-CPD-0742



Parkings

Serie THGT 2 polos



Ventiladores helicoidales tubulares, capacitados para trabajar inmersos a 400°C/2h ó a 300°C/2h, fabricados con camisa larga en chapa de acero galvanizada en caliente (el motor no sobresale de la camisa), hélice equilibrada dinámicamente, de una sola pieza de aluminio (modelos 400°C/2h) o con álabes de pala variable (modelos 300°C/2h), motor trifásico, IP55, Clase H y caja de bornes exterior, situada fuera del flujo de aire.

Motores

De 2 polos.
De 2 velocidades: 2/4 polos bajo demanda.
Tensión de alimentación:
Trifásicos
230/400V-50Hz hasta 3 kW.
400V-50Hz para potencias superiores.
(Ver cuadro de características)



Soler&Palau Sistemas de Ventilación SLU certifica que este modelo tiene licencia para llevar el sello AMCA Seal for Air Performance. Versión de revisión EasyVent v11, Mayo 2020.

Aplicaciones específicas



Homologados según norma EN12101-3. Certificación nº 0370-CPD-0741



Homologados según norma EN12101-3. Certificación nº 0370-CPD-0742



Parkings

CARACTERÍSTICAS TÉCNICAS - 2 polos - 2950 rpm

Es imprescindible comprobar que las características eléctricas (voltaje, intensidad, frecuencia, etc) del motor que aparecen en la placa del mismo son compatibles con las de la instalación.

Modelo	Potencia motor (kW)	Intensidad nominal motor (A)		Caudal máximo (m³/h)	Código 400°C/2h camisa corta	Precio 400°C/2h c.corta €/u.	Código 400°C/2h camisa larga	Precio 400°C/2h c.larga €/u.	Código 300°C/2h camisa corta	Precio 300°C/2h c.corta €/u.	Código 300°C/2h camisa larga	Precio 300°C/2h c.larga €/u.	Grupo producto
		230 V	400 V										
THGT/2-400-6/27 L	1,1	5,5	3,1	6.320	—	—	5156508300	1.717,18	—	—	—	—	E04
THGT/2-400-6/32 L	1,5	8,0	4,6	7.490	—	—	5156706500	1.802,27	—	—	—	—	E04
THGT/2-450-6/22 L	1,5	5,5	3,1	8.190	—	—	5156706600	1.846,38	—	—	—	—	E04
THGT/2-450-6/27 L	2,2	8,0	4,6	9.930	—	—	5156706700	1.935,49	—	—	—	—	E04
THGT/2-450-6/32 L	3	10,3	5,9	11.540	—	—	5156706800	2.104,37	—	—	—	—	E04
THGT/2-500-6/17 L	1,5	5,5	3,1	9.790	—	—	5156706900	1.866,07	—	—	—	—	E04
THGT/2-500-6/22 L	3	10,3	5,9	11.990	—	—	5156585900	1.955,19	—	—	—	—	E04
THGT/2-500-6/27 L	4	-	7,7	14.480	—	—	5156707000	2.192,78	—	—	—	—	E04
THGT/2-560-6/17 L	4	-	7,7	14.830	—	—	5156576100	2.300,86	—	—	—	—	E04
THGT/2-560-6/22 L	5,5	-	10,6	17.750	—	—	5156707100	2.634,14	—	—	—	—	E04
THGT/2-560-6/27 L	7,5	-	14,1	21.450	—	—	5150803900	2.799,31	—	—	—	—	E04
THGT/2-630-6/17 L	7,5	-	14,1	22.180	—	—	5150824100	2.869,59	—	—	—	—	E04
THGT/2-630-6/22 L	7,5	-	14,1	26.380	—	—	5150740900	2.869,59	—	—	—	—	E04
THGT/2-630-6/27 L	11	-	17,3	31.080	—	—	5150845800	4.200,33	—	—	—	—	E04

CARACTERÍSTICAS TÉCNICAS - 2 polos - 2950 rpm (Continuación)

Modelo	Potencia motor (kW)	Intensidad nominal motor (A)		Caudal máximo (m³/h)	Código 400°C/2h camisa corta	Precio 400°C/2h c.corta €/u.	Código 400°C/2h camisa larga	Precio 400°C/2h c.larga €/u.	Código 300°C/2h camisa corta	Precio 300°C/2h c.corta €/u.	Código 300°C/2h camisa larga	Precio 300°C/2h c.larga €/u.	Grupo producto
		230 V	400 V										
THGT/2-400-6/-1,1	1,1	4,1	2,3	5.240	—	—	—	—	G52406011U03	1.045,60	G52406011U23	1.119,99	E04
THGT/2-400-6/-1,5	1,5	5,5	3,1	7.280	—	—	—	—	G52406015U03	1.089,16	G52406015U23	1.163,56	E04
THGT/2-400-6/-2,2	2,2	8,0	4,6	9.310	—	—	—	—	G52406022U03	1.148,90	G52406022U23	1.223,28	E04
THGT/2-450-6/-1,5	1,5	5,5	3,1	8.140	—	—	—	—	G52456015U03	1.119,07	G52456015U23	1.198,26	E04
THGT/2-450-6/-2,2	2,2	8,0	4,6	10.610	—	—	—	—	G52456022U03	1.178,79	G52456022U23	1.257,98	E04
THGT/2-450-6/-3	3	10,3	5,9	11.790	—	—	—	—	G52456030U03	1.335,27	G52456030U23	1.414,47	E04
THGT/2-500-6/-2,2	2,2	8,0	4,6	10.050	—	—	—	—	G52506022U03	1.256,65	G52506022U23	1.346,65	E04
THGT/2-500-6/-3	3	10,3	5,9	12.280	—	—	—	—	G52506030U03	1.379,91	G52506030U23	1.469,89	E04
THGT/2-500-6/-4	4	-	7,7	15.760	—	—	—	—	G52506040U03	1.440,54	G52506040U23	1.530,53	E04
THGT/2-560-6/-3	3	10,3	5,9	12.210	—	—	—	—	G52566030U03	1.502,98	G52566030U23	1.604,95	E04
THGT/2-560-6/-4	4	-	7,7	14.980	—	—	—	—	G52566040U03	1.563,59	G52566040U23	1.665,58	E04
THGT/2-560-6/-5,5	5,5	-	10,6	18.320	—	—	—	—	G52566055U03	1.768,99	G52566055U23	1.870,99	E04
THGT/2-560-6/-7,5	7,5	-	14,1	22.980	—	—	—	—	G52566075U03	1.893,37	G52566075U23	1.995,38	E04
THGT/2-560-6/-9,2	9,2	-	17,3	25.990	—	—	—	—	G52566092U03	2.283,18	G52566092U23	2.385,17	E04
THGT/2-630-6/-5,5	5,5	-	10,6	20.860	—	—	—	—	G52636055U03	1.792,14	G52636055U23	1.894,12	E04
THGT/2-630-6/-7,5	7,5	-	14,1	25.560	—	—	—	—	G52636075U03	1.936,27	G52636075U23	2.062,26	E04
THGT/2-630-6/-11 L	11	-	20,4	31.570	—	—	—	—	—	—	G52636110U23	2.746,97	E04
THGT/2-630-6/-15 L	15	-	27,6	36.990	—	—	—	—	—	—	G52636150U23	2.994,78	E04
THGT/2-630-6/-18,5 L	18,5	-	33,7	38.480	—	—	—	—	—	—	G52636185U23	3.337,63	E04

CARACTERÍSTICAS TÉCNICAS - 4 polos - 1450 rpm

Modelo	Potencia motor (kW)	Intensidad nominal motor (A)		Caudal máximo (m³/h)	Código 400°C/2h camisa corta	Precio 400°C/2h c.corta €/u.	Código 400°C/2h camisa larga	Precio 400°C/2h c.larga €/u.	Código 300°C/2h camisa corta	Precio 300°C/2h c.corta €/u.	Código 300°C/2h camisa larga	Precio 300°C/2h c.larga €/u.	Grupo producto
		230 V	400 V										
THGT/4-400-6/-0,25	0,25	1,4	0,8	4.340	G64406002U0	1.560,12	G64406002U2	1.638,84	G54406002U0	935,78	G54406002U2	1.013,77	E04
THGT/4-450-6/-0,25	0,25	1,4	0,8	5.100	G64456002U0	1.606,26	G64456002U2	1.690,02	G54456002U0	959,40	G54456002U2	1.037,40	E04
THGT/4-450-6/-0,37	0,37	1,8	1,1	6.200	G64456003U0	1.614,16	G64456003U2	1.698,39	G54456003U0	965,01	G54456003U2	1.043,01	E04
THGT/4-450-6/-0,55	0,55	2,2	1,3	7.390	G64456005U0	1.662,78	G64456005U2	1.745,93	G54456005U0	977,28	G54456005U2	1.055,44	E04
THGT/4-500-6/-0,55	0,55	2,2	1,3	7.930	G64506005U0	1.771,05	G64506005U2	1.859,59	G54506005U0	998,35	G54506005U2	1.078,23	E04
THGT/4-500-6/-0,75	0,75	2,8	1,6	10.090	G64506007U03	1.888,64	G64506007U23	1.983,10	G54506007U03	1.154,45	G54506007U23	1.246,81	E04
THGT/4-500-6/-1,1	1,1	4,2	2,4	10.510	G64506011U03	1.966,87	G64506011U23	2.065,20	G54506011U03	1.178,44	G54506011U23	1.272,71	E04
THGT/4-560-6/-0,55	0,55	2,2	1,3	8.920	G64566005U0	1.910,32	G64566005U2	2.005,82	G54566005U0	1.055,48	G54566005U2	1.139,92	E04
THGT/4-560-6/-0,75	0,75	2,8	1,6	10.340	G64566007U03	2.010,87	G64566007U23	2.111,41	G54566007U03	1.211,57	G54566007U23	1.308,50	E04
THGT/4-560-6/-1,1	1,1	4,2	2,4	13.340	G64566011U03	2.064,78	G64566011U23	2.168,04	G54566011U03	1.235,55	G54566011U23	1.334,38	E04
THGT/4-560-6/-1,5	1,5	5,7	3,3	15.080	G64566015U03	2.284,07	G64566015U23	2.398,30	G54566015U03	1.266,20	G54566015U23	1.367,49	E04
THGT/4-560-6/-2,2	2,2	8,1	4,6	15.700	G64566022U03	2.561,89	G64566022U23	2.659,62	G54566022U03	1.496,93	G54566022U23	1.616,69	E04
THGT/4-630-6/-0,75	0,75	2,8	1,6	11.450	G64636007U03	2.063,42	G64636007U23	2.180,69	G54636007U03	1.311,95	G54636007U23	1.416,90	E04
THGT/4-630-6/-1,1	1,1	4,2	2,4	14.450	G64636011U03	2.119,93	G64636011U23	2.237,21	G54636011U03	1.335,93	G54636011U23	1.442,80	E04
THGT/4-630-6/-1,5	1,5	5,7	3,3	16.830	G64636015U03	2.336,09	G64636015U23	2.486,88	G54636015U03	1.366,58	G54636015U23	1.475,92	E04
THGT/4-630-6/-2,2	2,2	8,1	4,6	20.290	G64636022U03	2.618,72	G64636022U23	2.769,54	G54636022U03	1.597,86	G54636022U23	1.725,70	E04
THGT/4-630-6/-3	3	10,7	6,2	23.590	G64636030U03	2.983,60	G64636030U23	3.134,41	G54636030U03	1.748,36	G54636030U23	1.888,26	E04
THGT/4-710-3/-0,75	0,75	2,8	1,6	15.670	—	—	—	—	G54713007U03	1.411,71	G54713007U23	1.527,51	E04
THGT/4-710-3/-1,1	1,1	4,2	2,4	19.300	—	—	—	—	G54713011U03	1.447,70	G54713011U23	1.563,50	E04
THGT/4-710-3/-1,5	1,5	5,7	3,3	22.490	—	—	—	—	G54713015U03	1.476,82	G54713015U23	1.594,96	E04
THGT/4-710-3/-2,2	2,2	8,1	4,6	24.680	—	—	—	—	G54713022U03	1.698,62	G54713022U23	1.834,51	E04
THGT/4-710-3/-3	3	10,7	6,2	26.640	—	—	—	—	G54713030U03	1.839,31	G54713030U23	1.986,44	E04

CARACTERÍSTICAS TÉCNICAS - 6 polos - 950 rpm

Modelo	Potencia motor (kW)	Intensidad nominal motor (A)		Caudal máximo (m³/h)	Código 400°C/2h camisa corta	Precio 400°C/2h c.corta	Código 400°C/2h camisa larga	Precio 400°C/2h c.larga	Código 300°C/2h camisa corta	Precio 300°C/2h c.corta	Código 300°C/2h camisa larga	Precio 300°C/2h c.larga	Grupo producto
		€./u.	€./u.			€./u.		€./u.					
		230 V	400 V										
THGT/6-560-6/-0,55	0,55	2,6	1,5	9.100	G66566005U0	2.254,26	G66566005U2	2.366,98	G66566005U0	1.067,01	G66566005U2	1.152,39	E04
THGT/6-630-6/-0,55	0,55	2,6	1,5	12.650	G66636005U0	2.313,51	G66636005U2	2.447,54	G66636005U0	1.167,39	G66636005U2	1.260,78	E04
THGT/6-630-6/-0,75	0,75	3,4	2,0	13.760	G66636007U03	2.660,73	G66636007U23	2.794,76	G66636007U03	1.437,61	G66636007U23	1.552,64	E04
THGT/6-630-6/-1,1	1,1	4,8	2,8	14.980	G66636011U03	2.773,92	G66636011U23	2.907,93	G66636011U03	1.466,89	G66636011U23	1.584,24	E04
THGT/6-710-3/-0,55	0,55	2,6	1,5	15.120	—	—	—	—	G56713005U0	1.268,31	G56713005U2	1.391,86	E04
THGT/6-710-3/-0,75	0,75	3,4	2,0	17.190	—	—	—	—	G56713007U03	1.544,32	G56713007U23	1.667,87	E04
THGT/6-710-5/-0,55	0,55	2,6	1,5	13.610	G66715005U0	2.595,63	G66715005U2	2.763,17	—	—	—	—	E04
THGT/6-710-5/-0,75	0,75	3,4	2,0	15.470	G66715007U03	2.957,54	G66715007U23	3.125,06	—	—	—	—	E04
THGT/6-710-5/-1,1	1,1	4,8	2,8	17.950	G66715011U03	3.056,94	G66715011U23	3.258,00	—	—	—	—	E04
THGT/6-710-6/-0,55	0,55	2,6	1,5	13.120	—	—	—	—	G56716005U0	1.339,49	G56716005U2	1.446,65	E04
THGT/6-710-6/-0,75	0,75	3,4	2,0	16.090	—	—	—	—	G56716007U03	1.611,30	G56716007U23	1.740,21	E04
THGT/6-710-6/-1,1	1,1	4,8	2,8	19.490	—	—	—	—	G56716011U03	1.676,60	G56716011U23	1.810,76	E04
THGT/6-710-7/-0,55	0,55	2,6	1,5	12.960	G66717005U0	2.633,45	G66717005U2	2.804,64	—	—	—	—	E04
THGT/6-710-7/-0,75	0,75	3,4	2,0	14.240	G66717007U03	2.995,37	G66717007U23	3.190,05	—	—	—	—	E04
THGT/6-710-7/-1,1	1,1	4,8	2,8	18.130	G66717011U03	3.094,78	G66717011U23	3.295,93	—	—	—	—	E04
THGT/6-800-3/-0,75	0,75	3,4	2,0	19.740	G66803007U03	2.966,88	G66803007U23	3.137,40	G66803007U03	1.625,61	G66803007U23	1.864,38	E04
THGT/6-800-3/-1,1	1,1	4,8	2,8	21.240	G66803011U03	3.070,61	G66803011U23	3.272,25	G66803011U03	1.654,85	G66803011U23	1.893,61	E04
THGT/6-800-3/-1,5	1,5	6,5	3,7	23.190	G66803015U03	3.533,56	G66803015U23	3.734,62	G66803015U03	1.708,16	G66803015U23	1.946,92	E04
THGT/6-800-6/-0,75	0,75	3,4	2,0	16.180	G66806007U03	3.012,80	G66806007U23	3.183,28	G66806007U03	1.763,88	G66806007U23	2.002,66	E04
THGT/6-800-6/-1,1	1,1	4,8	2,8	19.940	G66806011U03	3.095,97	G66806011U23	3.297,61	G66806011U03	1.764,85	G66806011U23	2.003,62	E04
THGT/6-800-6/-1,5	1,5	6,5	3,7	22.280	G66806015U03	3.600,53	G66806015U23	3.801,57	G66806015U03	1.838,29	G66806015U23	2.077,07	E04
THGT/6-800-6/-2,2	2,2	9,2	5,3	25.940	G66806022U03	4.013,70	G66806022U23	4.231,52	G66806022U03	2.009,56	G66806022U23	2.248,33	E04
THGT/6-800-9/-0,75	0,75	3,4	2,0	14.040	G66809007U03	3.232,61	G66809007U23	3.403,07	G66809007U03	1.902,33	G66809007U23	2.141,09	E04
THGT/6-800-9/-1,1	1,1	4,8	2,8	17.160	G66809011U03	3.420,40	G66809011U23	3.622,04	G66809011U03	1.931,56	G66809011U23	2.170,33	E04
THGT/6-800-9/-1,5	1,5	6,5	3,7	19.190	G66809015U03	3.854,02	G66809015U23	4.055,06	G66809015U03	1.968,61	G66809015U23	2.207,38	E04
THGT/6-800-9/-2,2	2,2	9,2	5,3	23.610	G66809022U03	4.245,68	G66809022U23	4.463,48	G66809022U03	2.139,86	G66809022U23	2.378,65	E04
THGT/6-800-9/-3	3	12,7	7,3	26.270	G66809030U03	4.917,58	G66809030U23	5.135,37	G66809030U03	2.461,43	G66809030U23	2.700,20	E04
THGT/6-900-3/-1,5	1,5	6,4	3,7	28.200	G66903015U03	3.726,68	G66903015U43	4.028,21	G66903015U03	2.287,03	G66903015U43	2.470,00	E04
THGT/6-900-3/-2,2	2,2	9,2	5,3	31.930	G66903022U03	3.983,42	G66903022U43	4.284,98	G66903022U03	2.410,64	G66903022U43	2.603,49	E04
THGT/6-900-6/-1,5	1,5	6,5	3,7	22.120	G66906015U03	3.846,42	G66906015U43	4.148,01	G66906015U03	2.421,15	G66906015U43	2.614,84	E04
THGT/6-900-6/-2,2	2,2	9,2	5,3	26.070	G66906022U03	4.118,67	G66906022U43	4.420,23	G66906022U03	2.544,74	G66906022U43	2.748,32	E04
THGT/6-900-6/-3	3	12,7	7,3	35.130	G66906030U03	4.877,32	G66906030U43	5.212,36	G66906030U03	2.870,42	G66906030U43	3.100,05	E04
THGT/6-900-9/-1,5	1,5	6,5	3,7	21.920	G66909015U03	3.988,41	G66909015U43	4.289,95	G66909015U03	2.559,02	G66909015U43	2.763,73	E04
THGT/6-900-9/-2,2	2,2	9,2	5,3	28.270	G66909022U03	4.263,31	G66909022U43	4.564,89	G66909022U03	2.679,00	G66909022U43	2.893,31	E04
THGT/6-900-9/-3	3	12,7	7,3	32.550	G66909030U03	5.021,95	G66909030U43	5.356,99	G66909030U03	3.010,68	G66909030U43	3.251,53	E04
THGT/6-900-9/-5,5	5,5	-	12,8	36.820	G66909055U03	6.437,84	G66909055U43	6.824,10	G66909055U03	3.428,25	—	—	E04
THGT/6-1000-3/-1,5	1,5	6,5	3,7	31.780	G66103015U03	3.801,03	G66103015U43	4.169,56	G66103015U03	2.376,99	G66103015U43	2.567,15	E04
THGT/6-1000-3/-2,2	2,2	9,2	5,3	36.570	G66103022U03	4.173,10	G66103022U43	4.541,64	G66103022U03	2.508,32	G66103022U43	2.708,98	E04
THGT/6-1000-3/-3	3	12,7	7,3	42.040	G66103030U03	4.869,00	G66103030U43	5.237,55	G66103030U03	2.682,35	G66103030U43	2.896,95	E04
THGT/6-1000-3/-4	4	-	9,5	43.480	G66103040U03	5.625,24	G66103040U43	5.993,82	G66103040U03	2.831,14	G66103040U43	3.057,65	E04
THGT/6-1000-6/-1,5	1,5	6,5	3,7	26.310	G66106015U03	3.945,40	G66106015U43	4.313,96	G66106015U03	2.523,50	G66106015U43	2.725,35	E04
THGT/6-1000-6/-2,2	2,2	9,2	5,3	31.860	G66106022U03	4.317,48	G66106022U43	4.686,05	G66106022U03	2.654,79	G66106022U43	2.867,19	E04
THGT/6-1000-6/-3	3	12,7	7,3	37.420	G66106030U03	5.013,38	G66106030U43	5.381,94	G66106030U03	2.897,11	G66106030U43	3.128,86	E04
THGT/6-1000-6/-4	4	-	9,5	41.750	G66106040U03	5.809,51	G66106040U43	6.178,08	G66106040U03	3.052,50	G66106040U43	3.296,72	E04
THGT/6-1000-6/-5,5	5,5	-	12,8	51.620	G66106055U03	6.421,97	G66106055U43	6.807,25	G66106055U03	3.328,63	—	—	E04

MODELOS THGT DE 2 VELOCIDADES

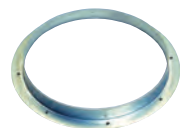
CARACTERÍSTICAS TÉCNICAS - 2/4 polos - 2950/1450 rpm

Modelo	Potencia motor (kW)		Intensidad nominal motor (A)		Código 400°C/2h camisa corta	Precio 400°C/2h c.corta €/u.	Código 400°C/2h camisa larga	Precio 400°C/2h c.larga €/u.	Código 300°C/2h camisa corta	Precio 300°C/2h c.corta €/u.	Código 300°C/2h camisa larga	Precio 300°C/2h c.larga €/u.	Grupo producto
	V.1	V.2	230 V	400 V									
THGT/2/4-400-6/27 L	1,1	0,25	2,4	0,8	—	—	5150932000	1.909,62	—	—	—	—	E04
THGT/2/4-400-6/32 L	1,5	0,37	3,5	1,3	—	—	5150932100	1.933,63	—	—	—	—	E04
THGT/2/4-450-6/22 L	1,5	0,37	3,5	1,3	—	—	5150932200	1.958,96	—	—	—	—	E04
THGT/2/4-450-6/27 L	2,2	0,5	4,6	1,5	—	—	5150932300	2.085,43	—	—	—	—	E04
THGT/2/4-450-6/32 L	3,1	0,8	6,2	2,0	—	—	5150741300	2.503,02	—	—	—	—	E04
THGT/2/4-500-6/17 L	1,5	0,37	3,5	1,3	—	—	5150932400	1.976,67	—	—	—	—	E04
THGT/2/4-500-6/22 L	3,1	0,8	6,2	2,0	—	—	5150932500	2.500,87	—	—	—	—	E04
THGT/2/4-500-6/27 L	4,4	1,1	8,6	2,8	—	—	5150967400	2.540,93	—	—	—	—	E04
THGT/2/4-560-6/17 L	4,4	1,1	8,6	2,8	—	—	5150932700	2.694,85	—	—	—	—	E04
THGT/2/4-560-6/22 L	6	1,5	11,4	3,7	—	—	5150932800	2.905,12	—	—	—	—	E04
THGT/2/4-560-6/27 L	8	2	15,3	4,8	—	—	5150932900	3.710,49	—	—	—	—	E04
THGT/2/4-630-6/17 L	8	2	15,3	4,8	—	—	5150933000	3.773,67	—	—	—	—	E04
THGT/2/4-630-6/22 L	8	2	15,3	4,8	—	—	5150933100	3.773,67	—	—	—	—	E04
THGT/2/4-630-6/27 L	12	3	23,1	7,3	—	—	5150933200	4.771,52	—	—	—	—	E04
THGT/2/4-400-6/-1,1/0,25	1,1	0,25	2,5	0,7	—	—	—	—	G5540601100	1.729,98	G5540601102	1.807,97	E04
THGT/2/4-400-6/-1,5/0,37	1,5	0,37	3,8	0,9	—	—	—	—	G5540601500	1.755,66	G5540601502	1.833,64	E04
THGT/2/4-400-6/-2,2/0,5	2,2	0,5	4,8	1,5	—	—	—	—	G5540602200	1.825,53	G5540602202	1.903,54	E04
THGT/2/4-450-6/-2,2/0,5	2,2	0,5	4,8	1,5	—	—	—	—	G5545602200	1.886,72	G5545602202	1.973,12	E04
THGT/2/4-450-6/-3,1/0,8	3,1	0,8	6,2	2,0	—	—	—	—	G5545603100	2.099,46	G5545603102	2.185,85	E04
THGT/2/4-500-6/-1,5/0,37	1,5	0,37	3,8	0,9	—	—	—	—	G5550601500	1.904,85	G5550601502	2.000,10	E04
THGT/2/4-500-6/-2,2/0,5	2,2	0,5	4,8	1,5	—	—	—	—	G5550602200	1.928,54	G5550602202	2.022,16	E04
THGT/2/4-500-6/-3,1/0,8	3,1	0,8	6,2	2,0	—	—	—	—	G5550603100	2.140,91	G5550603102	2.234,53	E04
THGT/2/4-500-6/-4,4/1,1	4,4	1,1	8,6	2,8	—	—	—	—	G5550604410	2.186,80	G5550604412	2.280,37	E04
THGT/2/4-560-6/-3,1/0,8	3,1	0,8	6,2	2,0	—	—	—	—	G5556603100	2.321,28	G5556603102	2.429,27	E04
THGT/2/4-560-6/-4,4/1,1	4,4	1,1	8,6	2,8	—	—	—	—	G5556604410	2.367,13	G5556604412	2.475,13	E04
THGT/2/4-560-6/-6/1,5	6	1,5	11,4	3,7	—	—	—	—	G5556606010	2.479,64	G5556606012	2.587,66	E04
THGT/2/4-560-6/-8/2	8	2	15,3	4,8	—	—	—	—	G5556608020	3.067,15	G5556608022	3.175,13	E04
THGT/2/4-630-6/-4,4/1,1	4,4	1,1	8,6	2,8	—	—	—	—	G5563604410	2.510,01	G5563604412	2.635,52	E04
THGT/2/4-630-6/-6/1,5	6	1,5	11,4	3,7	—	—	—	—	G5563606010	2.638,63	G5563606012	2.764,62	E04
THGT/2/4-630-6/-8/2	8	2	15,3	4,8	—	—	—	—	G5563608020	3.067,96	G5563608022	3.193,98	E04
THGT/2/4-630-6/-12/3 L	12	3	23,1	7,3	—	—	—	—	—	—	G5563601232	4.038,84	E04
THGT/2/4-630-6/-16/4 L	16	4	30,5	9,6	—	—	—	—	—	—	G5563601642	4.398,80	E04

CARACTERÍSTICAS TÉCNICAS - 4/8 polos - 2950/1450 rpm

Modelo	Potencia motor (kW)		Intensidad nominal motor (A)		Código 400°C/2h camisa corta	Precio 400°C/2h c.corta €/u.	Código 400°C/2h camisa larga	Precio 400°C/2h c.larga €/u.	Código 300°C/2h camisa corta	Precio 300°C/2h c.corta €/u.	Código 300°C/2h camisa larga	Precio 300°C/2h c.larga €/u.	Grupo producto
	V.1	V.2	230 V	400 V									
THGT/4/8-400-6/-0,55/0,09	0,55	0,09	1,7	0,8	G6740600500	2.018,99	G6740600502	2.087,70	G5740600500	1.227,43	G5740600502	1.325,64	E04
THGT/4/8-450-6/-0,55/0,09	0,55	0,09	1,7	0,8	G6745600500	2.129,75	G6745600502	2.206,17	G5745600500	1.251,40	G5745600502	1.351,50	E04
THGT/4/8-500-6/-0,55/0,09	0,55	0,09	1,7	0,8	G6750600500	2.295,16	G6750600502	2.379,75	G5750600500	1.272,51	G5750600502	1.374,31	E04
THGT/4/8-500-6/-0,75/0,12	0,75	0,12	2,3	0,9	G6750600700	2.358,89	G6750600702	2.441,76	G5750600700	1.334,33	G5750600702	1.441,07	E04
THGT/4/8-500-6/-1,1/0,18	1,1	0,18	2,7	1,2	G6750601100	2.493,32	G6750601102	2.579,20	G5750601100	1.419,84	G5750601102	1.533,44	E04

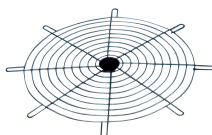
ACCESORIOS DE MONTAJE ESPECÍFICOS PARA LAS SERIES THGT Y TGT



Aros Brida



ACOPEL F400 N
Acoplamiento elástico circular desenfumage

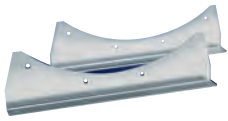


Defensa Aspiración



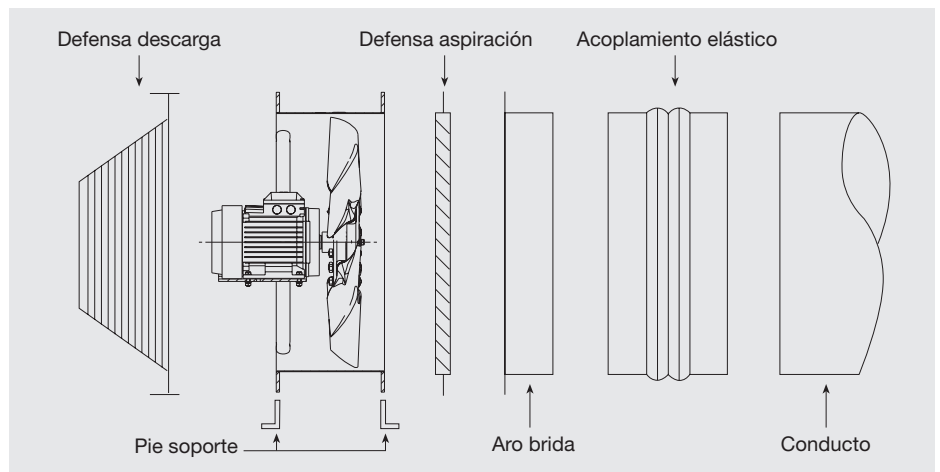
Defensa Descarga

Código	Modelo	Grupo producto	Precio €/u.
Aros Brida			
5138906000	ARO BRIDA TGT/THGT-400 N	E01	56,69
5138906100	ARO BRIDA TGT/THGT-450 N	E01	58,29
5138906200	ARO BRIDA TGT/THGT-500 N	E01	61,09
5138906300	ARO BRIDA TGT/THGT-560 N	E01	63,16
5138906400	ARO BRIDA TGT/THGT-630 N	E01	65,03
5138906500	ARO BRIDA TGT/THGT-710 N	E01	102,11
5138906600	ARO BRIDA TGT/THGT-800 N	E01	130,84
5138906700	ARO BRIDA TGT/THGT-900 N	E01	169,44
5138906800	ARO BRIDA TGT/THGT-1000 N	E01	176,68
5138928900	ARO BRIDA TGT/THGT-1120 N	E01	214,26
5138906900	ARO BRIDA TGT/THGT-1250 N	E01	226,42
5138934900	ARO BRIDA TGT/THGT-1400 N	E01	272,02
5138935000	ARO BRIDA TGT/THGT-1600 N	E01	368,07
Acoplamiento Elástico Circular ACOPEL F400 N (Ver códigos y precios en Accesorios Generales)			
Defensas Aspiración (lado hélice)			
5138839700	DEFENSA DE ASPIRACIÓN TGT/THGT-400	E01	41,91
5138839600	DEFENSA DE ASPIRACIÓN TGT/THGT-450	E01	49,05
5138831200	DEFENSA DE ASPIRACIÓN TGT/THGT-500	E01	50,94
5138836100	DEFENSA DE ASPIRACIÓN TGT/THGT-560	E01	57,35
5138832000	DEFENSA DE ASPIRACIÓN TGT/THGT-630	E01	68,97
5138832100	DEFENSA DE ASPIRACIÓN TGT/THGT-710	E01	81,08
5138833800	DEFENSA DE ASPIRACIÓN TGT/THGT-800	E01	87,09
5138838700	DEFENSA DE ASPIRACIÓN TGT/THGT-900	E01	102,77
5138834600	DEFENSA DE ASPIRACIÓN TGT/THGT-1000	E01	127,68
5138929100	DEFENSA DE ASPIRACIÓN TGT/THGT-1120	E01	199,29
5138835300	DEFENSA DE ASPIRACIÓN TGT/THGT-1250	E01	216,70
5138839500	DEFENSA DE ASPIRACIÓN TGT/THGT-1400	E01	227,53
5138929500	DEFENSA DE ASPIRACIÓN TGT/THGT-1600	E01	270,02
Defensas Descarga (lado motor)			
5138824800	DEFENSA DE DESCARGA TGT/THGT-400	E01	87,35
5138824900	DEFENSA DE DESCARGA TGT/THGT-450	E01	90,17
5138824700	DEFENSA DE DESCARGA TGT/THGT-500	E01	93,89
5120642300	DEFENSA DE DESCARGA TGT/THGT-560	E01	103,41
5138825400	DEFENSA DE DESCARGA TGT/THGT-630	E01	107,11
5138830400	DEFENSA DE DESCARGA TGT/THGT-710	E01	129,50
5138826200	DEFENSA DE DESCARGA TGT/THGT-800	E01	141,16
5138837900	DEFENSA DE DESCARGA TGT/THGT-900	E01	187,61
5138827000	DEFENSA DE DESCARGA TGT/THGT-1000	E01	196,59
5138929700	DEFENSA DE DESCARGA TGT/THGT-1120	E01	299,02
5138828800	DEFENSA DE DESCARGA TGT/THGT-1250	E01	304,45
5138823900	DEFENSA DE DESCARGA TGT/THGT-1400	E01	329,92
5138929600	DEFENSA DE DESCARGA TGT/THGT-1600	E01	391,52

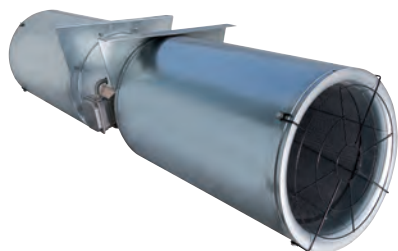


Pie Soporte

Código	Modelo	Grupo producto	Precio €/u.
Juego Pies Soporte montaje Horizontal			
5138902900	PIE SOPORTE TGT/THGT-400	E01	51,50
5138880900	PIE SOPORTE TGT/THGT-450	E01	52,96
5138804900	PIE SOPORTE TGT/THGT-500	E01	54,78
5138879100	PIE SOPORTE TGT/THGT-560	E01	57,38
5138877500	PIE SOPORTE TGT/THGT-630	E01	70,00
5120704100	PIE SOPORTE TGT/THGT-710	E01	114,55
5138878300	PIE SOPORTE TGT/THGT-800	E01	156,54
5120703300	PIE SOPORTE TGT/THGT-900	E01	239,05
5138806400	PIE SOPORTE TGT/THGT-1000	E01	255,50
5138929200	PIE SOPORTE TGT/THGT-1120	E01	307,47
5138807200	PIE SOPORTE TGT/THGT-1250	E01	317,39
5138808000	PIE SOPORTE TGT/THGT-1400	E01	333,25
5138808100	PIE SOPORTE TGT/THGT-1600	E01	349,93
Juego Pies Soporte montaje Vertical			
5138902800	PIE SOPORTE TGT/THGT-400 V	E01	59,22
5138902700	PIE SOPORTE TGT/THGT-450 V	E01	60,90
5138902600	PIE SOPORTE TGT/THGT-500 V	E01	63,00
5138902500	PIE SOPORTE TGT/THGT-560 V	E01	66,00
5138888200	PIE SOPORTE TGT/THGT-630 V	E01	80,52
5138883300	PIE SOPORTE TGT/THGT-710 V	E01	131,71
5138889000	PIE SOPORTE TGT/THGT-800 V	E01	180,01
5138889100	PIE SOPORTE TGT/THGT-900 V	E01	274,92
5138881700	PIE SOPORTE TGT/THGT-1000 V	E01	293,81
5138929300	PIE SOPORTE TGT/THGT-1120 V	E01	353,57
5138902400	PIE SOPORTE TGT/THGT-1250 V	E01	364,99
5138935100	PIE SOPORTE TGT/THGT-1400 V	E01	383,24
5138935200	PIE SOPORTE TGT/THGT-1600 V	E01	402,40



Series TJHT-TJHU



Ventiladores helicoidales tubulares de impulso, Jet Fans, desenfumage, para mover grandes volúmenes de aire en aparcamientos, túneles y todo tipo de grandes espacios. Capacitados para trabajar inmersos a 400°C/2h y 300°C/2h. Modelos TJHT: reversibles Modelos TJHU: unidireccionales

Descripción

Diámetros:
Serie TJHT, de 315 a 630mm.
Serie TJHU, de 315 a 400mm.
Hélice reversible (TJHT) de 6 palas, o unidireccional (TJHU) de 7 palas.
Hélice de aleación de aluminio según EN 1706, equilibrada según ISO 14694: G 6.3.
Camisa y 2 pies soporte de acero, según EN 10130-99, galvanizados en caliente según EN 1461: 1999.
Caja de conexiones exterior.
Dos silenciadores circulares de chapa de acero galvanizado.
Rejilla de protección en aspiración y descarga.
Ventilador homologado según norma EN12101-3.
Para el transporte, hasta el diámetro 400, el ventilador se entrega montado. Para los diámetros del 450 al 630, el ventilador puede ser entregado en 3 partes.

Motores

Serie TJHT: IEC, del 80 al 160, trifásico 400V/50Hz, IP55, Clase H, 400°C/2h y 300°C/2h.
Serie TJHU: IEC, del 80 al 90, trifásico 400V/50Hz, IP55, Clase H, 400°C/2h y 300°C/2h.
Dos velocidades 2/4 polos, conexión tipo Dahlander.
Temperatura ambiental de trabajo: -20°C a +50°C.

Bajo pedido

Motor de una velocidad, 2 polos.
Defensa de impulsión y deflector de descarga para caudal unidireccional.
Deflector en impulsión y descarga para caudal bidireccional (hélice reversible).
En sustitución de la caja de conexiones, interruptor de seguridad paro-marcha IP65, instalado de fábrica o como accesorio.
Pinturas externas RAL.

Aplicaciones específicas

Homologados según norma EN12101-3. Certificaciones nº 0370-CPD-0672 0370-CPD-1481	Homologados según norma EN12101-3. Certificaciones nº 0370-CPD-0673 0370-CPD-1422	Parkings	Túneles

Es imprescindible comprobar que las características eléctricas (voltaje, intensidad, frecuencia, etc) del motor que aparecen en la placa del mismo son compatibles con las de la instalación.

Modelo	Velocidad (r.p.m.)	Empuje (N)	Caudal (m³/h)	Velocidad (m/s)	Potencia motor* (kW)	Intensidad máxima absorbida (A)	Nivel presión sonora** (LpA)		Peso (kg)
							Flujo A***	Flujo B***	
TJHT REVERSIBLE - 1 velocidad 2 POLOS									
TJHT/2-315-CN	2790	24	4.500	16	0,75	1,6	64	64	57
TJHT/2-355-CN	2810	40	6.500	18	1,1	2,3	67	66	76
TJHT/2-400-CN	2870	60	9.000	20	1,5	4,2	71	69	89
TJHT/2-450-C	2840	85	12.100	21	2,2	4,5	75	72	133
TJHT/2-500-C	2890	144	17.500	25	4	7,5	78	75	165
TJHT/2-560-C	2925	235	25.000	28	7,5	13,6	82	78	220
TJHT/2-630-C	2945	387	36.100	33	15,00	27	87	82	290
TJHT REVERSIBLE - 2 velocidades 2/4 POLOS									
TJHT/2/4-315-CN	2820/1400	24	4.500	16	0,8/0,2	1,9/0,6	64/49	64/49	57
TJHT/2/4-355-CN	2810/1390	40	6.500	18	1,1/0,25	2,4/0,75	67/52	66/51	76
TJHT/2/4-400-CN	2900/1435	60	9.000	20	1,5/0,37	4,2/1,3	71/56	69/54	89
TJHT/2/4-450-C	2845/1420	85	12.100	21	2,2/0,5	4,6/1,5	75/60	72/57	134
TJHT/2/4-500-C	2890/1440	144	17.500	25	4,4/1,1	8,6/2,8	78/63	75/60	166
TJHT/2/4-560-C	2930/1470	235	25.000	28	8/2	15,3/4,8	82/67	78/63	223
TJHT/2/4-630-C	2950/1470	387	36.100	33	16/4	30,5/9,6	87/72	82/67	311
TJHU UNIDIRECCIONAL - 1 velocidad 2 POLOS									
TJHU/2-315-BC	2790	25	4.600	16	0,75	1,6	-	62	56
TJHU/2-355-BC	2810	43	6.800	19	1,1	2,3	-	66	75
TJHU/2-400-BC	2870	68	9.700	21	1,5	3	-	70	88
TJHU UNIDIRECCIONAL - 2 velocidades 2/4 POLOS									
TJHU/2/4-315-BC	2820/1400	25	4.600	16	0,8/0,2	1,9/0,6	-	62/46	56
TJHU/2/4-355-BC	2810/1390	43	6.800	19	1,1/0,25	2,4/0,75	-	66/49	75
TJHU/2/4-400-BC	2900/1435	68	9.700	21	1,5/0,37	3,5/1,3	-	70/55	88

* En los modelos de 2 velocidades, las potencias nominales pueden tener ligeras variaciones según el fabricante de motores.

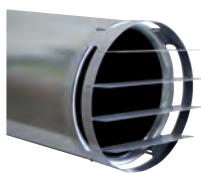
** Medida a 3 metros en campo libre.

*** Flujo A: Motor-hélice / Flujo B: Hélice-Motor (unidireccional) para TJHT. TJHU sólo Flujo B.

Código	Modelos	Grupo producto	Precio €/u.
REVERSIBLES - F400 - 2 polos			
5156326200	TJHT/2-315-CN F400	E01	2.175,05
5156326500	TJHT/2-355-CN F400	E01	2.367,14
5156326800	TJHT/2-400-CN F400	E01	3.166,16
5150738300	TJHT/2-450-C F400	E01	3.622,00
5156575300	TJHT/2-500-C F400	E01	4.252,48
5150738500	TJHT/2-560-C F400	E01	5.038,54
5150738600	TJHT/2-630-C F400	E01	6.596,32
REVERSIBLES - F400 - 2/4 polos			
5156328000	TJHT/2/4-315-CN F400	E01	2.489,52
5156328300	TJHT/2/4-355-CN F400	E01	2.675,73
5156328700	TJHT/2/4-400-CN F400	E01	3.475,40
5150738800	TJHT/2/4-450-C F400	E01	3.961,37
5156575500	TJHT/2/4-500-C F400	E01	5.151,51
5150739000	TJHT/2/4-560-C F400	E01	6.096,95
5150739100	TJHT/2/4-630-C F400	E01	8.251,00
REVERSIBLES - F300 - 2 polos			
5156326100	TJHT/2-315-CN F300	E01	2.079,32
5156326400	TJHT/2-355-CN F300	E01	2.233,62
5156326700	TJHT/2-400-CN F300	E01	2.746,58
5159031400	TJHT/2-450-C F300	E01	3.105,94
5156050400	TJHT/2-500-C F300	E01	3.840,48
5156050500	TJHT/2-560-C F300	E01	4.786,61
5156050600	TJHT/2-630-C F300	E01	6.244,66
REVERSIBLES - F300 - 2/4 polos			
5156327900	TJHT/2/4-315-CN F300	E01	2.165,95
5156328200	TJHT/2/4-355-CN F300	E01	2.326,70
5156328600	TJHT/2/4-400-CN F300	E01	2.861,01
5150983200	TJHT/2/4-450-C F300	E01	3.316,23
5159031900	TJHT/2/4-500-C F300	E01	3.902,92
5156575400	TJHT/2/4-560-C F300	E01	4.978,09
5156050900	TJHT/2/4-630-C F300	E01	6.504,86

Código	Modelos	Grupo producto	Precio €/u.
UNIDIRECCIONALES - F400 - 2 polos			
5156207500	TJHU/2-315-BC F400	E01	2.159,86
5156207600	TJHU/2-355-BC F400	E01	2.277,16
5156207700	TJHU/2-400-BC F400	E01	2.630,22
UNIDIRECCIONALES - F400 - 2/4 polos			
5156206600	TJHU/2/4-315-BC F400	E01	2.400,54
5156206700	TJHU/2/4-355-BC F400	E01	2.497,59
5156206800	TJHU/2/4-400-BC F400	E01	2.939,46
UNIDIRECCIONALES - F300 - 2 polos			
5156207200	TJHU/2-315-BC F300	E01	1.891,23
5156207300	TJHU/2-355-BC F300	E01	2.039,67
5156207400	TJHU/2-400-BC F300	E01	2.264,11
UNIDIRECCIONALES - F300 - 2/4 polos			
5156190200	TJHU/2/4-315-BC F300	E01	1.952,20
5156158100	TJHU/2/4-355-BC F300	E01	2.100,66
5156202400	TJHU/2/4-400-BC F300	E01	2.325,09

ACCESORIOS ESPECÍFICOS PARA SERIES JET FAN HELICOIDALES

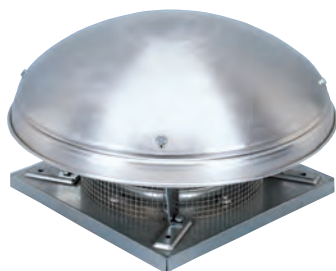


Deflectores opcionales para orientar el flujo de aire, instalados sólo en descarga (unidireccionales) o bien en impulsión y descarga (reversibles).

Código	Modelos	Grupo producto	Precio €/u.
5416786200	DEFLECTOR JET-FAN 315	E01	117,08
5416786300	DEFLECTOR JET-FAN 355	E01	119,90
5416786400	DEFLECTOR JET-FAN 400	E01	123,10
5416777700	DEFLECTOR JET-FAN 450	E01	125,57
5416773400	DEFLECTOR JET-FAN 500	E01	128,51
5416773500	DEFLECTOR JET-FAN 560	E01	135,45
5416773600	DEFLECTOR JET-FAN 630	E01	132,94

Serie MAX-TEMP CTHB-N/CTHT-N - CTVB-N/CTVT-N

**DESCARGA HORIZONTAL
(modelos CTHB-N/CTHT-N)**



**DESCARGA VERTICAL
(modelos CTVB-N/CTVT-N)**



Configuración modelos verticales
180 a 400



Configuración modelos verticales
450 a 710

Ventiladores centrífugos de tejado, desenfumage, capacitados para trasegar aire a 400°C/2h (1), de descarga horizontal (modelos CTHB/CTHT), o vertical (modelos CTVB/CTVT), base de chapa de acero galvanizada, cubierta de aluminio, rodete centrífugo de álabes hacia atrás protegido por reja de seguridad antipájaros, soportes y tornillos cincados, motor IP55, Clase F, autorrefrigerado, con rodamientos a bolas de engrase permanente.
(1) Excepto modelos 180 y 200.

Motores

De 4 ó 6 polos según versiones.
Versiones de 2 velocidades: 4/8 polos, modelos 225, 250, 315 y 400; 6/12 polos, modelos 450, 500, 560, 630, y 710.

Tensión de alimentación

Monofásicos 220-240V-50Hz
Trifásico 1 velocidad 220-240/380-415V - 50Hz
Trifásico 2 velocidades 400V - 50Hz
(Ver cuadro de características)

Modelos monofásicos regulables, por variación de tensión.

Modelos trifásicos regulables por convertidor de frecuencia.

Si se utiliza regulador de velocidad, la instalación eléctrica tiene que equipar un sistema que permita al ventilador funcionar a máxima velocidad en caso de incendio.

Otros datos

Los modelos 180N, 200N y 225N están especialmente indicados para activar el tiro de chimeneas.

Sólo son 400°C/2h cuando funcionan a máxima velocidad.

Aplicaciones específicas



Homologación según norma EN12101-3
Certificación nº 0370-CPD-0347

Continuo

Parkings

Cocinas Industriales

Aplicaciones específicas adicionales para los modelos 180N, 200N y 225N

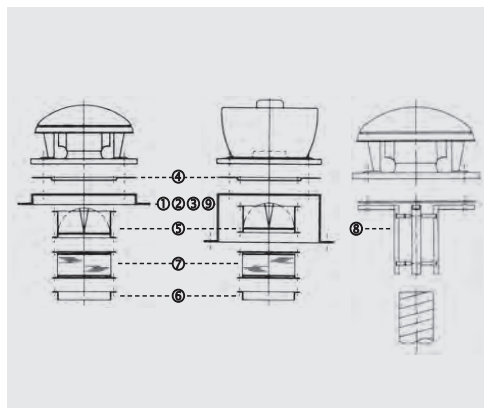


Continuo

Activador de chimeneas

INSTALACIÓN ACCESORIOS DE MONTAJE SERIE MAX-TEMP (CTHB-N/CTHT-N - CTVB-N/CTVT-N)

(Ver códigos y precios en Accesorios Generales)



Modelo de extractor	① Marco soporte	② Base soporte aislada	③ Base atenuadora acústica	④ Placa de adaptación	⑤ Compuerta antirretorno	⑥ Brida	⑦ Acoplamiento elástico	⑧ Adaptación circular	⑨ Base soporte cubiertas inclinadas
180N	JMS-300	JBS-300	JAA-300	JPA-300	JCA-300	JBR-300N	JAE-300N	JCC-300	BI-3
200N	JMS-435	JBS-435	JAA-435	JPA-435	JCA-435	JBR-435N	JAE-435N	JCC-435	BI-4
225N	JMS-435	JBS-435	JAA-435	JPA-435	JCA-435	JBR-435N	JAE-435N	JCC-435	BI-4
250N	JMS-560	JBS-560	JAA-560	JPA-560	JCA-560N	JBR-560N	JAE-560N	JCC-560	BI-5
315N	JMS-560	JBS-560	JAA-560	JPA-560	JCA-560N	JBR-560N	JAE-560N	JCC-560	BI-5
400N	JMS-630	JBS-630	JAA-630	JPA-630	JCA-630N	JBR-630N	JAE-630N	JCC-630	BI-6
450N	JMS-710	JBS-710	JAA-710	JPA-710	JCA-710 N	JBR-710 N	JAE-710 N	-	BI-7
500N	JMS-905	JBS-905	JAA-905	JPA-905	JCA-905 N	JBR-905 N	JAE-905 N	-	BI-9
560N	JMS-905	JBS-905	JAA-905	JPA-905	JCA-905 N	JBR-905 N	JAE-905 N	-	BI-9
630N	JMS-1100	JBS-1100	JAA-1100	JPA-1100	JCA-1100 N	JBR-1100 N	JAE-1100 N	-	BI-11
710N	JMS-1100	JBS-1100	JAA-1100	JPA-1100	JCA-1100 N	JBR-1100 N	JAE-1100 N	-	BI-11

Es imprescindible comprobar que las características eléctricas (voltaje, intensidad, frecuencia, etc) del motor que aparecen en la placa del mismo son compatibles con las de la instalación.

Código	Modelo	Velocidades (r.p.m.)	Potencia absorbida máxima (W)	Intensidad máxima (A)		Caudal máximo (m³/h)	Nivel de presión* sonora a 2/3 de Qmax (dB(A))		Peso (kg)	Regulador de velocidad opcional (**)	Grupo producto	Precio €/u.
				a 230 V	a 400 V		Aspiración	Descarga				
MODELOS DESCARGA HORIZONTAL												
MONOFÁSICOS 4 POLOS												
5136063600	CTHB/4-180N	1290	65	0,3	-	900	44	48	10,8	REB-1N	E05	643,00
5136065100	CTHB/4-200N	1410	87	0,4	-	1.260	48	53	18	REB-1N	E05	813,23
5136923600	CTHB/4-225N	1410	163	0,7	-	2.000	51	56	20	REB-2,5N	E05	967,66
5136070100	CTHB/4-250N	1400	295	1,3	-	2.750	52	58	32	REB-2,5N	E05	1.131,44
5136075100	CTHB/4-315N	1410	583	2,6	-	4.440	60	65	35	REB-5	E05	1.287,80
5136926600	CTHB/4-400N	1410	1168	5,1	-	7.120	66	73	51,5	REB-10	E05	1.606,89
MONOFÁSICOS 6 POLOS												
5136065300	CTHB/6-200N	920	34	0,1	-	820	37	41	17,5	REB-1N	E05	798,16
5136923800	CTHB/6-225N	900	61	0,3	-	1.330	40	43	22,5	REB-1N	E05	952,30
5136070300	CTHB/6-250N	900	91	0,4	-	1.770	42	47	30,5	REB-1N	E05	1.114,44
5136075300	CTHB/6-315N	900	179	0,8	-	2.900	49	53	33	REB-1N	E05	1.271,47
5136926800	CTHB/6-400N	920	353	1,6	-	4.640	55	61	46	REB-2,5N	E05	1.556,29
TRIFÁSICOS 4 POLOS												
5136063500	CTHT/4-180N	1280	60	0,2	0,1	890	44	48	10,8	VFKB-45	E05	635,33
5136065000	CTHT/4-200N	1400	84	0,3	0,2	1.250	48	52	17,5	VFKB-45	E05	805,75
5136923500	CTHT/4-225N	1400	163	0,5	0,3	2.010	51	55	18,5	VFKB-45	E05	961,40
5136070000	CTHT/4-250N	1370	279	1,0	0,6	2.710	52	58	31,5	VFKB-45	E05	1.123,98
5136075000	CTHT/4-315N	1400	548	1,9	1,1	4.490	60	65	33	VFKB-45	E05	1.279,51
5136926500	CTHT/4-400N	1430	1126	4,2	2,4	7.120	65	73	49,5	VFKB-45	E05	1.597,89
(N) 5136012400	CTHT/4-450N	1460	2113	7,5	4,3	10.180	66	72	67	VFKB-48	E05	2.527,37
TRIFÁSICOS 6 POLOS												
5136065200	CTHT/6-200N	880	32	0,2	0,1	800	37	41	17,5	VFKB-45	E05	791,69
5136923700	CTHT/6-225N	910	62	0,2	0,1	1.310	40	43	19,5	VFKB-45	E05	944,98
5136070200	CTHT/6-250N	880	89	0,3	0,2	1.760	41	46	30,5	VFKB-45	E05	1.106,26
5136075200	CTHT/6-315N	910	180	0,7	0,4	2.890	49	53	35	VFKB-45	E05	1.263,57
5136926700	CTHT/6-400N	930	344	1,4	0,8	4.770	55	61	44	VFKB-45	E05	1.548,19
(N) 5136012500	CTHT/6-450N	970	722	3,2	1,8	6.830	56	62	67	VFKB-45	E05	2.467,00
(N) 5136012600	CTHT/6-500N	950	1546	5,4	3,1	11.590	63	69	104	VFKB-45	E05	3.039,59
(N) 5136012700	CTHT/6-560N	970	1579	9,2	5,3	16.360	66	73	118	VFKB-48	E05	3.594,65
(N) 5136012800	CTHT/6-630N	970	4070	14,8	8,5	21.370	70	76	156	VFKB-48	E05	4.102,29
5136022100	CTHT/6-630H	970	5500	-	12,60	31.090	75	81	210	VFTM-TRI 5,5	E05	4.551,50
(N) 5136012900	CTHT/6-710N	970	7641	-	14,20	30.240	76	83	217	VFTM-TRI 7,5	E05	4.828,21
5136055100	CTHT/6-710H	970	7500	-	15,80	38.120	77	83	228	VFTM-TRI 7,5	E05	5.189,89
TRIFÁSICOS 2 VELOCIDADES 4/8 POLOS												
5136923900	CTHT/4/8-225N	1380/710	163/79	-	0,3/0,2	1.950/1.000	51/36	55/40	18,5	-	E05	1.105,61
5136070400	CTHT/4/8-250N	1370/720	280/145	-	0,6/0,4	2.750/1.390	52/38	58/44	31,5	-	E05	1.232,75
5136075400	CTHT/4/8-315N	1400/700	548/260	-	1,1/0,9	4.490/2.240	60/45	65/50	33	-	E05	1.433,43
5136067000	CTHT/4/8-400N	1380/720	1082/323	-	1,8/1,0	7.160/3.450	64/50	72/59	49,5	-	E05	1.790,02
(N) 5136013700	CTHT/4/8-450N	1400/700	2200/600	-	6,1/2,5	10.100/5.100	66/51	72/59	69	-	E05	2.887,67
TRIFÁSICOS 2 VELOCIDADES 6/12 POLOS												
(N) 5136013800	CTHT/6/12-450N	960/490	720/200	-	2,0/1,0	6.800/3.400	56/41	62/47	72	-	E05	2.818,29
(N) 5136014000	CTHT/6/12-500N	980/490	1520/430	-	4,5/2,2	10.600/5.300	63/48	69/54	104	-	E05	3.473,01
(N) 5136014100	CTHT/6/12-560N	950/480	2400/640	-	5,6/2,2	14.800/7.400	66/51	73/58	118	-	E05	4.106,50
(N) 5136014200	CTHT/6/12-630N	960/480	4100/730	-	8,1/2,6	21.200/10.600	70/55	76/61	156	-	E05	4.687,28
(N) 5136014300	CTHT/6/12-710N	950/450	7500/900	-	14,1/5,4	29.600/14.800	76/62	83/68	217	-	E05	5.516,73

* Los valores de los niveles sonoros, son presiones, medidas a 1,5 metros, en dB(A), a 2/3 del caudal máximo [2/3 Qmax].

** Alimentación de los reguladores trifásicos (RMT) o convertidores de frecuencia (VFKB/VFTM): trifásicos 400V.

(N) NOVEDAD

Es imprescindible comprobar que las características eléctricas (voltaje, intensidad, frecuencia, etc) del motor que aparecen en la placa del mismo son compatibles con las de la instalación.

Código	Modelo	Velocidades (r.p.m.)	Potencia absorbida máxima (W)	Intensidad máxima (A)		Caudal máximo (m³/h)	Nivel de presión* sonora a 2/3 de Qmax (dB(A))		Peso (kg)	Regulador de velocidad opcional (**)	Grupo producto	Precio €/u.
				a 230 V	a 400 V		Aspiración	Descarga				
MODELOS DESCARGA VERTICAL												
MONOFÁSICOS 4 POLOS												
5136063100	CTVB/4-180N	1340	79	0,4	-	880	44	48	11,7	REB-1N	E05	835,13
5136064600	CTVB/4-200N	1410	89	0,4	-	1.260	49	53	19,5	REB-1N	E05	1.030,23
5136923100	CTVB/4-225N	1400	166	0,7	-	1.910	53	57	19	REB-2,5N	E05	1.168,89
5136069600	CTVB/4-250N	1390	299	1,3	-	2.690	55	58	35,5	REB-2,5N	E05	1.404,30
5136074600	CTVB/4-315N	1410	587	2,7	-	4.340	59	62	35,5	REB-5	E05	1.546,64
5136926100	CTVB/4-400N	1420	1170	5,1	-	6.700	65	69	53	REB-10	E05	2.325,71
MONOFÁSICOS 6 POLOS												
5136064800	CTVB/6-200N	910	34	0,2	-	810	37	40	19,5	REB-1N	E05	989,79
5136923300	CTVB/6-225N	900	61	0,3	-	1.220	39	42	20	REB-1N	E05	1.121,91
5136069800	CTVB/6-250N	900	90	0,4	-	1.770	43	46	34	REB-1N	E05	1.347,79
5136074800	CTVB/6-315N	900	180	0,8	-	2.810	48	51	38	REB-1N	E05	1.487,69
5136926300	CTVB/6-400N	920	345	1,6	-	4.400	55	58	47,5	REB-2,5N	E05	2.265,38
TRIFÁSICOS 4 POLOS												
5136063000	CTVT/4-180N	1280	60	0,2	0,1	810	44	48	11,7	VFKB-45	E05	829,17
5136064500	CTVT/4-200N	1390	83	0,3	0,2	1.140	49	53	19,5	VFKB-45	E05	1.023,02
5136923000	CTVT/4-225N	1390	164	0,5	0,3	1.830	53	57	22,5	VFKB-45	E05	1.160,59
5136069500	CTVT/4-250N	1370	277	1,0	0,6	2.660	54	57	35,5	VFKB-45	E05	1.396,94
5136074500	CTVT/4-315N	1400	538	2,1	1,2	4.320	58	62	35,5	VFKB-45	E05	1.539,18
5136926000	CTVT/4-400N	1430	1139	4,0	2,3	6.760	64	69	51	VFKB-45	E05	2.316,74
5136013000	CTVT/4-450N	1460	2113	7,5	4,3	9.900	68	73	75	VFKB-48	E05	3.082,63
TRIFÁSICOS 6 POLOS												
5136064700	CTVT/6-200N	900	30	0,2	0,1	740	36	40	20	VFKB-45	E05	981,55
5136923200	CTVT/6-225N	900	61	0,2	0,1	1.210	40	43	22	VFKB-45	E05	1.113,77
5136069700	CTVT/6-250N	880	86	0,3	0,2	1.710	43	46	34	VFKB-45	E05	1.339,64
5136074700	CTVT/6-315N	900	180	0,7	0,4	2.800	48	51	39	VFKB-45	E05	1.479,09
5136926200	CTVT/6-400N	930	345	1,4	0,8	4.400	56	58	45,5	VFKB-45	E05	2.256,51
5136013100	CTVT/6-450N	970	722	3,2	1,8	6.500	56	62	75	VFKB-45	E05	3.019,43
5136013200	CTVT/6-500N	970	1390	5,1	2,9	10.200	63	69	115	VFKB-45	E05	3.676,65
5136013300	CTVT/6-560N	980	2390	8,7	5,0	14.300	66	73	129	VFKB-48	E05	4.136,01
5136013400	CTVT/6-630N	970	4070	14,8	8,5	21.000	70	76	168	VFKB-48	E05	4.872,54
5136053100	CTVT/6-630H	970	5500	-	12,70	24.540	74	80	215	VFTM-TRI 5,5	E05	5.279,74
5136013500	CTVT/6-710N	980	7640	-	13,9	29.100	75	81	229	VFTM-TRI 7,5	E05	5.703,92
5136082000	CTVT/6-710H	980	7500	-	16,20	32.820	77	82	240	VFTM-TRI 7,5	E05	6.020,28
TRIFÁSICOS 2 VELOCIDADES 4/8 POLOS												
5136923400	CTVT/4/8-225N	1380/710	163/79	-	0,3/0,2	1.770/900	53/38	56/42	18,5	-	E05	1.334,84
5136069900	CTVT/4/8-250N	1370/720	280/145	-	0,6/0,4	2.670/1.360	54/40	57/43	31,5	-	E05	1.483,00
5136074900	CTVT/4/8-315N	1400/700	548/260	-	1,1/0,9	4.490/2.240	60/45	65/50	33	-	E05	1.724,41
5136926400	CTVT/4/8-400N	1380/720	1082/323	-	1,8/1,0	6.750/3.310	64/50	68/54	49,5	-	E05	2.595,27
5136014400	CTVT/4/8-450N	1400/700	2200/600	-	6,1/2,5	9.700/4.800	68/53	74/59	77	-	E05	3.453,01
TRIFÁSICOS 2 VELOCIDADES 6/12 POLOS												
5136014500	CTVT/6/12-450N	960/490	720/200	-	2,0/1,0	6.400/3.200	59/44	63/48	80	-	E05	3.381,73
5136014600	CTVT/6/12-500N	980/490	1520/430	-	4,5/2,2	10.000/5.000	62/47	66/51	134	-	E05	4.118,74
5136014800	CTVT/6/12-560N	950/480	2400/640	-	5,6/2,2	14.200/7.100	66/51	70/55	134	-	E05	4.655,12
5136014900	CTVT/6/12-630N	960/480	4100/730	-	8,1/2,6	20.800/10.400	70/54	74/59	173	-	E05	5.458,22
5136015000	CTVT/6/12-710N	950/450	7500/900	-	14,1/5,4	29.000/14.500	77/63	82/67	238	-	E05	6.388,39

* Los valores de los niveles sonoros, son presiones, medidas a 1,5 metros, en dB(A), a 2/3 del caudal máximo (2/3 Qmax).

** Alimentación de los reguladores trifásicos (RMT) o convertidores de frecuencia (VFKB/VFTM): trifásicos 400V.

NOVEDAD

Serie CTVT HP



CTVT
Versión estándar



Modelos CTVT INS, con
silenciador en la descarga

Ventiladores centrífugos de tejado, desenfumage, capacitados para trasegar aire a 400°C/2h, de descarga vertical, base de chapa de acero galvanizado, cubierta de chapa de aluminio, rodete centrífugo de álabes hacia atrás protegidos contra la corrosión mediante cataforesis y pintura poliéster, reja de seguridad a la descarga, e interruptor paro-marcha.
Modelos acústicos, INS, con silenciador integrado en la descarga, para reducir el nivel sonoro.

Aplicaciones específicas



Homologación según norma EN12101-3
Certificación nº 0370-CPD-0347

Motores

Clase IE3.
De 4 polos, trifásicos 400V-50Hz, IP55, Clase F, con PTC.
Motores de 4/8 y 4/6 polos, bajo demanda. Regulables por convertidor de frecuencia.
La instalación eléctrica debe equipar un sistema que permita al ventilador funcionar a máxima velocidad en caso de incendio y desconectar el PTC.

Otros datos

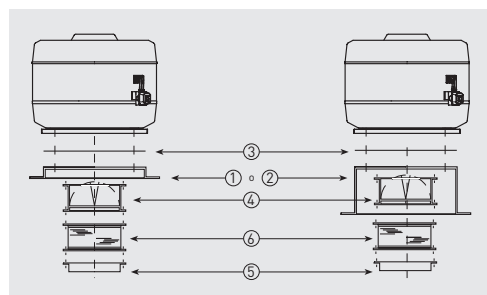
Capacitados para trasegar aire a 120°C en continuo.

Es imprescindible comprobar que las características eléctricas (voltaje, intensidad, frecuencia, etc) del motor que aparecen en la placa del mismo son compatibles con las de la instalación.

Código	Modelo	Velocidad (r.p.m.)	Potencia máxima absorbida (kW)	Intensidad máxima absorbida a 400V (A)	Caudal máximo (m³/h)	NPS* (dB(A))	Peso (kg)	Grupo producto	Precio €/u.
Modelos estándar									
5136897600	CTVT/4-632-5,5	1465	6,10	10,9	18.000	84	177	E05	6.414,86
5136897800	CTVT/4-631-7,5	1480	6,67	12,4	20.700	85	180	E05	6.731,09
5136898400	CTVT/4-712-11	1470	12,25	21,3	26.000	88	267	E05	9.342,56
5136898600	CTVT/4-711-15	1480	16,39	29,5	32.500	90	303	E05	10.153,12
5136899200	CTVT/4-802-18,5	1480	19,85	34,5	35.400	91	361	E05	11.098,15
5136899400	CTVT/4-801-22	1485	26,00	43,6	44.500	93	376	E05	11.659,72
5136904800	CTVT/4-902-30	1485	30,16	58,0	50.900	94	515	E05	13.673,24
Modelos con silenciador (INS)									
5136897700	CTVT/4-632-5,5-INS	1465	6,10	10,9	18.000	78	221	E05	7.903,65
5136897900	CTVT/4-631-7,5-INS	1480	6,67	12,4	20.700	79	224	E05	8.391,64
5136898500	CTVT/4-712-11-INS	1470	12,25	21,3	26.000	81	357	E05	10.959,79
5136898700	CTVT/4-711-15-INS	1480	16,39	29,5	32.500	83	393	E05	11.757,61
5136899300	CTVT/4-802-18,5-INS	1480	19,85	34,5	35.400	84	492	E05	12.711,81
5136899500	CTVT/4-801-22-INS	1485	26,00	43,6	44.500	87	507	E05	13.377,76
5136904900	CTVT/4-902-30-INS	1485	30,16	58,0	50.900	87	635	E05	15.437,19

* Niveles máximos de presión sonora, medida a 3 metros, en campo libre, en la descarga.

INSTALACIÓN ACCESORIOS DE MONTAJE SERIE CTVT HP (Ver códigos y precios en Accesorios Generales)



Modelo	① Marco soporte	② Base soporte	③ Placa de adaptación	④ Compuerta antirretorno	⑤ Brida	⑥ Acoplamiento elástico
CTVT/4-632	JMS-905	JBS-905	JPA-905	JCA-905 N	JBR-905 N	JA-E-905 N
CTVT/4-631						
CTVT/4-712						
CTVT/4-711						
CTVT/4-802	JMS-1250	JBS-V-1000	JPA-1250	JCA-1250 N	JBR-1250 N	JA-E-1250 N
CTVT/4-801						
CTVT/4-902						

Serie THGT-HATCH

NOVEDAD



Combinando una envolvente con compuerta motorizada, y un ventilador mecánico, el THGT-HATCH es una unidad de tejado diseñada para la extracción vertical de humo en caso de incendio. 400^º/2h para doble uso (ventilación / incendio), certificado según EN 12101-3 (0370-CPR-3963).

Ventilador

De la serie THGT, en configuración Flujo A, para fácil acceso a la hélice durante el mantenimiento. Alta resistencia a la corrosión, gracias al galvanizado en caliente de su conjunto camisa-soporte motor. Hélices equilibradas dinámicamente, con álabes orientables y cubos fabricados en aluminio. Cubos fabricados también en acero, en función del diámetro y requerimientos de temperatura. La versión 2 polos es una única pieza de aluminio.

Envolvente HATCH

La envolvente, o HATCH, está diseñada y construida para mayor facilidad de instalación y puesta en marcha, ahorro energético y soportar condiciones climáticas severas.

El diseño estándar incorpora un faldón para su instalación sobre base. Accesorio JBS-HATCH disponible para montaje sobre superficie plana. Estanqueidad < 3m³/h/m² @ 50Pa. Aislamiento térmico U = 0,42W/(m²K) gracias a rotura de puente térmico. Carga de nieve SL 1000. Carga de viento WL 1000 ó 1500, según tamaño.

Temperatura ambiente interna -5°C a +50°C. Mecanismo de abertura para 20,000 ciclos. Incluye contactos para señalar la posición de la compuerta (abierta/cerrada) en fin de carrera. Conexiones para motor y actuadores a través de cajas de conexiones externas independientes.

Alimentación motores

Motores IP55, Clase H, trifásicos. Una velocidad: 2, 4 o 6 polos. Dos velocidades: 2/4, 4/8 o 6/12 polos. 220-240/380-415 50Hz, hasta 3 kW. 380-415V-50Hz, para potencias superiores. Motores regulables por variación de frecuencia. Para emergencia se recomienda conexión directa y suministro protegido. Actuadores: 220-240V 50Hz IP65.

Consultar EasyVent para seleccionar el equipo idóneo para la instalación, y obtener la ficha técnica correspondiente.

Aplicaciones específicas



Homologados según norma EN12101-3. Certificación nº 0370-CPR-3963



Parkings



Almacenes

Rango de prestaciones de cada tamaño o envolvente, con descarga y aspiración libres. Para una selección con punto de trabajo concreto, por favor acceda a la herramienta de selección EasyVENT.

Es imprescindible comprobar que las características eléctricas (voltaje, intensidad, frecuencia, etc) del motor que aparecen en la placa del mismo son compatibles con las de la instalación.

Modelo	Potencia motor (kW)	Intensidad nominal motor (A)		Caudal máximo (m ³ /h)	Grupo producto	Precio €/u.
		230V	400 V			
THGT-HATCH/2-500-6/17 1,5	1,5	5,5	3,1	9.790	E05	6.749,75
THGT-HATCH/2-500-6/22 3	3	10,3	5,9	11.990	E05	6.838,87
THGT-HATCH/2-500-6/27 4	4	-	7,7	14.480	E05	7.076,46
THGT-HATCH/2-560-6/17 4	4	-	7,7	14.830	E05	7.189,53
THGT-HATCH/2-560-6/22 5,5	5,5	-	10,6	17.750	E05	7.522,81
THGT-HATCH/2-560-6/27 7,5	7,5	-	14,1	21.450	E05	7.687,98
THGT-HATCH/2-630-6/17 7,5	7,5	-	14,1	22.180	E05	7.775,51
THGT-HATCH/2-630-6/22 7,5	7,5	-	14,1	26.380	E05	7.775,51
THGT-HATCH/2-630-6/27 11	11	-	17,3	31.080	E05	9.106,26
THGT-HATCH/4-500-6/- 0,55	0,55	2,2	1,3	7.930	E05	6.438,04
THGT-HATCH/4-500-6/- 0,75	0,75	2,8	1,6	10.090	E05	6.561,56
THGT-HATCH/4-500-6/- 1,1	1,1	4,2	2,4	10.510	E05	6.643,65
THGT-HATCH/4-560-6/- 0,55	0,55	2,2	1,3	8.920	E05	6.588,94
THGT-HATCH/4-560-6/- 0,75	0,75	2,8	1,6	10.340	E05	6.694,54
THGT-HATCH/4-560-6/- 1,1	1,1	4,2	2,4	13.340	E05	6.751,16
THGT-HATCH/4-560-6/- 1,5	1,5	5,7	3,3	15.080	E05	6.981,43
THGT-HATCH/4-560-6/- 2,2	2,2	8,1	4,6	15.700	E05	7.242,75
THGT-HATCH/4-630-6/- 0,75	0,75	2,8	1,6	11.450	E05	6.780,00
THGT-HATCH/4-630-6/- 1,1	1,1	4,2	2,4	14.450	E05	6.836,51
THGT-HATCH/4-630-6/- 1,5	1,5	5,7	3,3	16.830	E05	7.086,18
THGT-HATCH/4-630-6/- 2,2	2,2	8,1	4,6	20.290	E05	7.368,85
THGT-HATCH/4-630-6/- 3	3	10,7	6,2	23.590	E05	7.733,72

Modelo	Potencia motor (kW)	Intensidad nominal motor (A)		Caudal máximo (m³/h)	Grupo producto	Precio €/u.
		230V	400 V			
THGT-HATCH/4-710-5/- 1,1	1,1	4,2	2,4	14.870	E05	7.692,93
THGT-HATCH/4-710-5/- 1,5	1,5	5,7	3,3	18.140	E05	7.918,12
THGT-HATCH/4-710-5/- 2,2	2,2	8,1	4,6	21.740	E05	8.132,99
THGT-HATCH/4-710-5/- 3	3	10,7	6,2	26.270	E05	8.488,39
THGT-HATCH/4-710-5/- 4	4	-	8,1	27.000	E05	8.832,14
THGT-HATCH/4-710-5/- 5,5	5,5	-	10,5	31.550	E05	9.110,84
THGT-HATCH/4-710-7/- 1,1	1,1	4,2	2,4	10.980	E05	7.733,47
THGT-HATCH/4-710-7/- 1,5	1,5	5,7	3,3	16.900	E05	7.958,95
THGT-HATCH/4-710-7/- 2,2	2,2	8,1	4,6	18.470	E05	8.173,56
THGT-HATCH/4-710-7/- 3	3	10,7	6,2	23.970	E05	8.528,65
THGT-HATCH/4-710-7/- 4	4	-	8,1	27.550	E05	8.872,54
THGT-HATCH/4-710-7/- 5,5	5,5	-	10,5	30.350	E05	9.151,05
THGT-HATCH/4-800-3/- 1,1	1,1	4,2	2,4	18.810	E05	7.698,80
THGT-HATCH/4-800-3/- 1,5	1,5	5,7	3,3	22.430	E05	7.923,99
THGT-HATCH/4-800-3/- 2,2	2,2	8,2	4,6	25.110	E05	8.199,07
THGT-HATCH/4-800-3/- 3	3	10,7	6,2	30.340	E05	8.543,89
THGT-HATCH/4-800-3/- 4	4	-	8,1	31.780	E05	8.886,84
THGT-HATCH/4-800-3/- 5,5	5,5	-	10,5	35.050	E05	9.168,93
THGT-HATCH/4-800-6/- 1,5	1,5	5,7	3,3	16.610	E05	8.019,82
THGT-HATCH/4-800-6/- 2,2	2,2	8,1	4,6	20.980	E05	8.302,48
THGT-HATCH/4-800-6/- 3	3	10,7	6,2	26.600	E05	8.677,93
THGT-HATCH/4-800-6/- 4	4	-	8,1	29.400	E05	9.020,97
THGT-HATCH/4-800-6/- 5,5	5,5	-	10,5	35.310	E05	9.303,08
THGT-HATCH/4-800-6/- 7,5	7,5	-	14,1	39.290	E05	9.976,06
THGT-HATCH/4-800-9/- 2,2	2,2	8,1	4,6	17.760	E05	8.392,01
THGT-HATCH/4-800-9/- 3	3	10,7	6,2	23.830	E05	8.813,40
THGT-HATCH/4-800-9/- 4	4	-	8,1	26.230	E05	9.156,43
THGT-HATCH/4-800-9/- 5,5	5,5	-	10,5	33.280	E05	9.453,61
THGT-HATCH/4-800-9/- 7,5	7,5	-	14,1	39.590	E05	10.073,43
THGT-HATCH/4-900-3/- 2,2	2,2	8,2	4,6	26.900	E05	8.852,84
THGT-HATCH/4-900-3/- 3	3	10,7	6,2	32.190	E05	9.211,75
THGT-HATCH/4-900-3/- 4	4	-	8,1	38.630	E05	9.567,64
THGT-HATCH/4-900-3/- 5,5	5,5	-	10,5	42.650	E05	9.970,80
THGT-HATCH/4-900-3/- 7,5	7,5	-	14,1	48.470	E05	10.586,15
THGT-HATCH/4-900-6/- 3	3	10,7	6,2	27.780	E05	9.337,25
THGT-HATCH/4-900-6/- 4	4	-	8,1	33.990	E05	9.692,14
THGT-HATCH/4-900-6/- 5,5	5,5	-	10,5	36.790	E05	10.093,97
THGT-HATCH/4-900-6/- 7,5	7,5	-	14,1	43.690	E05	10.737,52
THGT-HATCH/4-900-6/- 11	11	-	21,2	54.360	E05	12.422,89
THGT-HATCH/4-900-9/- 5,5	5,5	-	10,5	33.130	E05	10.205,49
THGT-HATCH/4-900-9/- 7,5	7,5	-	14,1	38.530	E05	10.844,09
THGT-HATCH/4-900-9/- 11	11	-	21,2	49.130	E05	12.517,52
THGT-HATCH/4-900-9/- 15	15	-	28,7	58.470	E05	13.333,15
THGT-HATCH/4-1000-3/- 3	3	10,7	6,2	37.520	E05	9.357,14
THGT-HATCH/4-1000-3/- 4	4	-	8,1	43.600	E05	9.680,56
THGT-HATCH/4-1000-3/- 5,5	5,5	-	10,5	50.370	E05	9.909,18
THGT-HATCH/4-1000-3/- 7,5	7,5	-	14,1	57.620	E05	10.699,44
THGT-HATCH/4-1000-3/- 11	11	-	21,2	64.620	E05	12.631,84
THGT-HATCH/4-1000-6/- 4	4	-	8,1	35.840	E05	9.761,18
THGT-HATCH/4-1000-6/- 5,5	5,5	-	10,5	39.900	E05	10.002,18
THGT-HATCH/4-1000-6/- 7,5	7,5	-	14,1	47.980	E05	10.778,71
THGT-HATCH/4-1000-6/- 11	11	-	21,2	62.460	E05	12.735,15
THGT-HATCH/4-1000-6/- 15	15	-	28,7	67.420	E05	13.625,63
THGT-HATCH/4-1000-6/- 18,5	18,5	-	35,1	77.090	E05	15.037,82

Modelo	Potencia motor (kW)	Intensidad nominal motor (A)		Caudal máximo (m³/h)	Grupo producto	Precio €/u.
		230V	400 V			
THGT-HATCH/4-1000-9/- 7,5	7,5	-	14,1	43.570	E05	11.210,91
THGT-HATCH/4-1000-9/- 11	11	-	21,2	55.340	E05	13.022,79
THGT-HATCH/4-1000-9/- 15	15	-	28,7	64.670	E05	13.833,15
THGT-HATCH/4-1000-9/- 18,5	18,5	-	35,1	68.740	E05	15.257,10
THGT-HATCH/4-1000-9/- 22	22	-	40,5	76.330	E05	16.637,97
THGT-HATCH/4-1120-3/- 4	4	-	8,1	50.930	E05	10.375,57
THGT-HATCH/4-1120-3/- 5,5	5,5	-	10,5	59.020	E05	10.604,20
THGT-HATCH/4-1120-3/- 7,5	7,5	-	14,1	65.540	E05	11.449,71
THGT-HATCH/4-1120-3/- 11	11	-	21,2	79.140	E05	13.176,40
THGT-HATCH/4-1120-3/- 15	15	-	28,7	89.150	E05	14.084,19
THGT-HATCH/4-1120-3/- 18,5	18,5	-	35,1	94.040	E05	15.569,85
THGT-HATCH/4-1120-6/- 11	11	-	21,2	67.820	E05	13.332,41
THGT-HATCH/4-1120-6/- 15	15	-	28,7	82.800	E05	14.172,21
THGT-HATCH/4-1120-6/- 18,5	18,5	-	35,1	86.740	E05	15.621,11
THGT-HATCH/4-1120-6/- 22	22	-	40,5	95.590	E05	17.001,04
THGT-HATCH/4-1120-6/- 30	30	-	56,2	109.010	E05	19.978,57
THGT-HATCH/4-1120-9/- 11	11	-	21,2	59.340	E05	13.585,19
THGT-HATCH/4-1120-9/- 15	15	-	28,7	67.550	E05	14.387,08
THGT-HATCH/4-1120-9/- 18,5	18,5	-	35,1	79.380	E05	15.844,34
THGT-HATCH/4-1120-9/- 22	22	-	40,5	68.700	E05	17.249,86
THGT-HATCH/4-1120-9/- 30	30	-	56,2	98.250	E05	20.179,39
THGT-HATCH/4-1120-9/- 37	37	-	66,6	108.330	E05	22.397,04
THGT-HATCH/4-1120-9/- 45	45	-	80,7	112.100	E05	23.932,99
THGT-HATCH/4-1250-3/- 7,5	7,5	-	14,1	66.600	E05	11.659,14
THGT-HATCH/4-1250-3/- 11	11	-	21,2	82.400	E05	13.282,60
THGT-HATCH/4-1250-3/- 15	15	-	28,7	98.800	E05	14.142,36
THGT-HATCH/4-1250-3/- 18,5	18,5	-	35,1	103.800	E05	15.628,03
THGT-HATCH/4-1250-3/- 22	22	-	40,5	113.600	E05	17.025,64
THGT-HATCH/4-1250-3/- 30	30	-	56,2	125.760	E05	20.020,05
THGT-HATCH/4-1250-6/- 11	11	-	20,9	70.000	E05	14.078,45
THGT-HATCH/4-1250-6/- 15	15	-	28,7	77.850	E05	14.286,77
THGT-HATCH/4-1250-6/- 18,5	18,5	-	35,1	94.330	E05	15.772,40
THGT-HATCH/4-1250-6/- 22	22	-	40,5	104.270	E05	17.170,06
THGT-HATCH/4-1250-6/- 30	30	-	56,2	117.690	E05	20.164,47
THGT-HATCH/4-1250-6/- 37	37	-	66,6	128.170	E05	22.393,17
THGT-HATCH/4-1250-6/- 45	45	-	80,7	141.650	E05	23.926,07
THGT-HATCH/4-1250-9/- 15	15	-	28,7	63.810	E05	14.508,97
THGT-HATCH/4-1250-9/- 18,5	18,5	-	35,1	80.890	E05	15.999,60
THGT-HATCH/4-1250-9/- 22	22	-	40,5	87.670	E05	17.429,75
THGT-HATCH/4-1250-9/- 30	30	-	56,2	112.950	E05	20.364,81
THGT-HATCH/4-1250-9/- 37	37	-	66,6	121.630	E05	22.666,09
THGT-HATCH/4-1250-9/- 45	45	-	80,7	129.280	E05	24.199,00
THGT-HATCH/4-1250-12/- 18,5	18,5	-	35,1	67.270	E05	16.354,27
THGT-HATCH/4-1250-12/- 22	22	-	41	75.620	E05	17.784,40
THGT-HATCH/4-1250-12/- 30	30	-	57,1	91.920	E05	20.719,48
THGT-HATCH/4-1250-12/- 37	37	-	66,8	100.650	E05	23.020,76
THGT-HATCH/4-1250-12/- 45	45	-	80,9	121.300	E05	24.553,66

Modelos THGT-HATCH de 6 polos y de 2 velocidades, bajo demanda.

ACCESORIOS ESPECÍFICOS PARA LA SERIE THGT-HATCH

El rango de accesorios es el mismo que para la serie THGT. Incorpora, además, la base soporte JBS-HATCH.

JBS-HATCH

Base soporte

(Ver códigos y precios en Accesorios de Montaje específicos de Tejado)

Serie HGHT-V



Ventiladores helicoidales de tejado, de descarga vertical, desenfumage, capacitados para trasegar aire a 400°C/2h, conjunto camisa-faldón fabricado con chapa de acero galvanizado en caliente, envolvente fabricada con chapa de acero galvanizado con protección anticorrosiva poliéster, hélice de álabes de aluminio y semicubo de chapa de acero, compuerta antirretorno, reja de protección en la descarga, interruptor paro-marcha exterior, motor trifásico, IP55, Clase H. Temperatura ambiente de trabajo: -20°C a +50°C.

Motores

De 4 polos.
Tensión de alimentación
Trifásicos 230/400V-50Hz hasta 3 kW.
Trifásicos 400V-50Hz, para potencias superiores y motores de 2 velocidades.
(Ver cuadro de características).
Motores regulables por variación de frecuencia.
Para emergencia se recomienda conexión directa y suministro protegido.

Otros datos

Sentido del aire: Motor-hélice (flujo A).
Bajo demanda, motores de 6 polos y de 2 velocidades (4/6 y 4/8 polos).
Bajo demanda: Versión F300.

Consultar EasyVent para seleccionar el equipo idóneo para la instalación, y obtener la ficha técnica correspondiente.

Aplicaciones específicas



Homologados según norma EN12101-3
Certificación nº 0370-CPD-0909

Parkings

Es imprescindible comprobar que las características eléctricas (voltaje, intensidad, frecuencia, etc) del motor que aparecen en la placa del mismo son compatibles con las de la instalación.

Código	Modelo	Potencia motor (kW)	Intensidad máxima absorbida a 400V (A)	Peso (kg)	Grupo producto	Precio €/u.	Código	Modelo	Potencia motor (kW)	Intensidad máxima absorbida a 400V (A)	Peso (kg)	Grupo producto	Precio €/u.
1 VELOCIDAD - 4 POLOS							1 VELOCIDAD - 4 POLOS						
GH4086015U0	HGHT-V/4-800-6/-1,5	1,5	3,17	170	E05	4.797,81	GH4106040U0	HGHT-V/4-1000-6/-4	4	8,03	248	E05	5.996,81
GH4086022U0	HGHT-V/4-800-6/-2,2	2,2	4,56	179	E05	4.987,03	GH4106055U0	HGHT-V/4-1000-6/-5,5	5,5	10,4	270	E05	6.246,13
GH4086030U0	HGHT-V/4-800-6/-3	3	6,15	185	E05	5.248,15	GH4106075U0	HGHT-V/4-1000-6/-7,5	7,5	13,9	278	E05	6.535,82
GH4086040U0	HGHT-V/4-800-6/-4	4	8,03	191	E05	5.299,62	GH4106110U0	HGHT-V/4-1000-6/-11	11	20,9	317	E05	7.278,55
GH4086055U0	HGHT-V/4-800-6/-5,5	5,5	10,4	213	E05	5.548,92	GH4106150U0	HGHT-V/4-1000-6/-15	15	27,9	339	E05	7.560,39
GH4086075U0	HGHT-V/4-800-6/-7,5	7,5	13,9	221	E05	5.838,63	GH4106185U0	HGHT-V/4-1000-6/-18,5	18,5	35,1	372	E05	9.376,72
GH4089022U0	HGHT-V/4-800-9/-2,2	2,2	4,56	184	E05	5.114,75	GH4109075U0	HGHT-V/4-1000-9/-7,5	7,5	13,9	285	E05	6.669,26
GH4089030U0	HGHT-V/4-800-9/-3	3	6,15	190	E05	5.375,85	GH4109110U0	HGHT-V/4-1000-9/-11	11	20,9	324	E05	7.411,99
GH4089040U0	HGHT-V/4-800-9/-4	4	8,03	196	E05	5.427,32	GH4109150U0	HGHT-V/4-1000-9/-15	15	27,9	346	E05	7.693,84
GH4089055U0	HGHT-V/4-800-9/-5,5	5,5	10,4	218	E05	5.676,64	GH4109185U0	HGHT-V/4-1000-9/-18,5	18,5	35,1	379	E05	9.510,14
GH4089075U0	HGHT-V/4-800-9/-7,5	7,5	13,9	226	E05	5.966,33	GH4109220U0	HGHT-V/4-1000-9/-22	22	41	396	E05	9.930,34
GH4096030U0	HGHT-V/4-900-6/-3	3	6,15	227	E05	5.662,36	GH4126110U0	HGHT-V/4-1250-6/-11	11	20,9	441	E05	8.306,10
GH4096040U0	HGHT-V/4-900-6/-4	4	8,03	233	E05	5.713,84	GH4126150U0	HGHT-V/4-1250-6/-15	15	27,9	463	E05	8.652,19
GH4096055U0	HGHT-V/4-900-6/-5,5	5,5	10,4	255	E05	5.963,15	GH4126185U0	HGHT-V/4-1250-6/-18,5	18,5	35,1	496	E05	10.468,50
GH4096075U0	HGHT-V/4-900-6/-7,5	7,5	13,9	263	E05	6.252,86	GH4126220U0	HGHT-V/4-1250-6/-22	22	41	513	E05	10.888,66
GH4096110U0	HGHT-V/4-900-6/-11	11	20,9	302	E05	6.995,57	GH4126300U0	HGHT-V/4-1250-6/-30	30	57,1	556	E05	12.057,40
GH4099055U0	HGHT-V/4-900-9/-5,5	5,5	10,4	261	E05	6.093,69	GH4126370U0	HGHT-V/4-1250-6/-37	37	66,8	693	E05	13.444,80
GH4099075U0	HGHT-V/4-900-9/-7,5	7,5	13,9	269	E05	6.383,40	GH4126450U0	HGHT-V/4-1250-6/-45	45	80,9	728	E05	14.583,43
GH4099110U0	HGHT-V/4-900-9/-11	11	20,9	308	E05	7.126,13	GH4129150U0	HGHT-V/4-1250-9/-15	15	27,9	473	E05	8.796,69
GH4099150U0	HGHT-V/4-900-9/-15	15	27,9	330	E05	7.407,96	GH4129185U0	HGHT-V/4-1250-9/-18,5	18,5	35,1	506	E05	10.613,02
							GH4129220U0	HGHT-V/4-1250-9/-22	22	41	523	E05	11.033,20
							GH4129300U0	HGHT-V/4-1250-9/-30	30	57,1	566	E05	12.201,90
							GH4129370U0	HGHT-V/4-1250-9/-37	37	66,8	703	E05	13.589,31
							GH4129450U0	HGHT-V/4-1250-9/-45	45	80,9	738	E05	14.727,91

4/8 POLOS

Código	Modelo	Potencia motor (kW)		Intensidad máxima absorbida a 400V (A)		Peso (kg)	Grupo producto	Precio €/u.
		VA	VL	VA	VL			

2 VELOCIDADES - 4/8 POLOS

GH4708601500	HGHT-V/4/8-800-6/-1,5/0,25	1,5	0,25	3,65	1,6	177	E05	5.037,71
GH4708602200	HGHT-V/4/8-800-6/-2,2/0,37	2,2	0,37	4,7	1,66	185	E05	5.236,40
GH4708603000	HGHT-V/4/8-800-6/-3/0,55	3	0,55	6,29	2,35	186	E05	5.510,55
GH4708604000	HGHT-V/4/8-800-6/-4/0,75	4	0,75	8,44	2,25	193	E05	5.564,59
GH4708605510	HGHT-V/4/8-800-6/-5,5/1,1	5,5	1,1	11,7	3,7	215	E05	5.826,36
GH4708607510	HGHT-V/4/8-800-6/-7,5/1,5	7,5	1,5	15,9	4,72	228	E05	6.130,57

GH4708902200	HGHT-V/4/8-800-9/-2,2/0,37	2,2	0,37	4,7	1,66	190	E05	5.364,06
GH4708903000	HGHT-V/4/8-800-9/-3/0,55	3	0,55	6,29	2,35	191	E05	5.638,24
GH4708904000	HGHT-V/4/8-800-9/-4/0,75	4	0,75	8,44	2,25	198	E05	5.692,27
GH4708905510	HGHT-V/4/8-800-9/-5,5/1,1	5,5	1,1	11,7	3,7	220	E05	5.954,04
GH4708907510	HGHT-V/4/8-800-9/-7,5/1,5	7,5	1,5	15,9	4,72	233	E05	6.258,24

GH4709602200	HGHT-V/4/8-900-6/-2,2/0,37	2,2	0,37	4,7	1,66	227	E05	5.648,21
GH4709603000	HGHT-V/4/8-900-6/-3/0,55	3	0,55	6,29	2,35	228	E05	5.945,47
GH4709604000	HGHT-V/4/8-900-6/-4/0,75	4	0,75	8,44	2,25	235	E05	5.999,53
GH4709605510	HGHT-V/4/8-900-6/-5,5/1,1	5,5	1,1	11,7	3,7	257	E05	6.261,27
GH4709607510	HGHT-V/4/8-900-6/-7,5/1,5	7,5	1,5	15,9	4,72	270	E05	6.565,50
GH4709611030	HGHT-V/4/8-900-6/-11/3	11	3	21	7	301	E05	7.345,36

GH4709904000	HGHT-V/4/8-900-9/-4/0,75	4	0,75	8,44	2,25	241	E05	6.129,45
GH4709905510	HGHT-V/4/8-900-9/-5,5/1,1	5,5	1,1	11,7	3,7	263	E05	6.391,22
GH4709907510	HGHT-V/4/8-900-9/-7,5/1,5	7,5	1,5	15,9	4,72	276	E05	6.695,41
GH4709911030	HGHT-V/4/8-900-9/-11/3	11	3	21	7	307	E05	7.475,27
GH4709914030	HGHT-V/4/8-900-9/-14/3,5	14	3,5	26,5	8,45	326	E05	7.770,93

GH4710604000	HGHT-V/4/8-1000-6/-4/0,75	4	0,75	8,44	2,25	250	E05	6.296,65
GH4710605510	HGHT-V/4/8-1000-6/-5,5/1,1	5,5	1,1	11,7	3,7	272	E05	6.558,43
GH4710607510	HGHT-V/4/8-1000-6/-7,5/1,5	7,5	1,5	15,9	4,72	285	E05	6.862,62
GH4710611030	HGHT-V/4/8-1000-6/-11/3	11	3	21	7	316	E05	7.642,48
GH4710614030	HGHT-V/4/8-1000-6/-14/3,5	14	3,5	26,5	8,45	335	E05	7.938,42
GH4710617040	HGHT-V/4/8-1000-6/-17/4,3	17	4,3	33,4	12,7	366	E05	9.785,94
GH4710620050	HGHT-V/4/8-1000-6/-20/5	20	5	38,6	14,1	381	E05	10.218,31

Código	Modelo	Potencia motor (kW)		Intensidad máxima absorbida a 400V (A)		Peso (kg)	Grupo producto	Precio €/u.
		VA	VL	VA	VL			

2 VELOCIDADES - 4/8 POLOS

GH4710905510	HGHT-V/4/8-1000-9/-5,5/1,1	5,5	1,1	11,7	3,7	279	E05	6.696,19
GH4710907510	HGHT-V/4/8-1000-9/-7,5/1,5	7,5	1,5	15,9	4,72	292	E05	6.997,01
GH4710911030	HGHT-V/4/8-1000-9/-11/3	11	3	21	7	323	E05	7.776,87
GH4710914030	HGHT-V/4/8-1000-9/-14/3,5	14	3,5	26,5	8,45	342	E05	8.072,81
GH4710917040	HGHT-V/4/8-1000-9/-17/4,3	17	4,3	33,4	12,7	373	E05	9.920,34
GH4710920050	HGHT-V/4/8-1000-9/-20/5	20	5	38,6	14,1	388	E05	10.352,71

GH4712611030	HGHT-V/4/8-1250-6/-11/3	11	3	21	7	440	E05	8.812,24
GH4712614030	HGHT-V/4/8-1250-6/-14/3,5	14	3,5	26,5	8,45	459	E05	9.084,80
GH4712617040	HGHT-V/4/8-1250-6/-17/4,3	17	4,3	33,4	12,7	490	E05	10.985,74
GH4712620050	HGHT-V/4/8-1250-6/-20/5	20	5	38,6	14,1	505	E05	11.145,71
GH4712628060	HGHT-V/4/8-1250-6/-28/6,5	28	6,5	52	18	563	E05	12.688,46
GH4712630080	HGHT-V/4/8-1250-6/-30/8	30	8	56,5	21,8	593	E05	12.660,26
GH4712637090	HGHT-V/4/8-1250-6/-37/9,2	37	9,2	74,2	25,4	696	E05	14.117,04
GH4712644010	HGHT-V/4/8-1250-6/-44/11	44	11	80,2	27,2	753	E05	15.140,42

GH4712914030	HGHT-V/4/8-1250-9/-14/3,5	14	3,5	26,5	8,45	469	E05	9.229,27
GH4712917040	HGHT-V/4/8-1250-9/-17/4,3	17	4,3	33,4	12,7	500	E05	11.130,22
GH4712920050	HGHT-V/4/8-1250-9/-20/5	20	5	38,6	14,1	515	E05	11.290,18
GH4712928060	HGHT-V/4/8-1250-9/-28/6,5	28	6,5	52	18	573	E05	12.832,93
GH4712930080	HGHT-V/4/8-1250-9/-30/8	30	8	56,5	21,8	603	E05	12.804,74
GH4712937090	HGHT-V/4/8-1250-9/-37/9,2	37	9,2	74,2	25,4	706	E05	14.261,52
GH4712944010	HGHT-V/4/8-1250-9/-44/11	44	11	80,2	27,2	763	E05	15.284,91

Serie CHGT



Configuración modelos 400 a 800



Configuración modelos 900 a 1250

Ventiladores helicoidales, capacitados para trabajar inmersos a 400°C/2h ó a 300°C/2h, fabricados en chapa galvanizada, con aislamiento interior ignífugo [M0] de fibra de vidrio de 25 mm de espesor, hélice de aluminio tipo "aerofoil", con casquillo de arrastre de acero y motor trifásico, IP55, Clase H, para funcionar en uso continuo [S1] o emergencia [S2].
Temperatura ambiente de trabajo: -20°C a +50°C.

Motores

De 4 ó 6 polos, según versiones.
De 2 velocidades (4/8 ó 6/12 polos), bajo demanda.
Motores 400°C/2h: IP55, Clase H.
Tensión de alimentación
Trifásicos
230/400V-50Hz, hasta 3 kW
400V-50Hz, para potencias superiores
(Ver cuadro de características).

Motores regulables por variación de frecuencia.
Para emergencia se recomienda conexión directa y suministro protegido.

Otros datos

Sentido del aire Motor-Hélice (flujo A).
Montaje en flujo horizontal.

Consultar EasyVent para seleccionar el equipo idóneo para la instalación, y obtener la ficha técnica correspondiente.



Aplicaciones específicas



Homologados según norma EN12101-3.
Certificación nº 0370-CPD-0420



Homologados según norma EN12101-3.
Certificación nº 0370-CPD-0955



Parkings

CARACTERÍSTICAS TÉCNICAS - 4 polos - 1450 rpm

Es imprescindible comprobar que las características eléctricas (voltaje, intensidad, frecuencia, etc) del motor que aparecen en la placa del mismo son compatibles con las de la instalación.

Modelo	Potencia motor (kW)	Intensidad nominal motor (A)		Caudal máximo (m³/h)	Código 400°C/2h	Precio 400°C/2h €/u.	Código 300°C/2h	Precio 300°C/2h €/u.	Grupo producto
		230 V	400 V						
CHGT/4-400-6/-0,25	0,25	1,4	0,8	4.340	G84406002U0	2.102,39	GP54406002U	1.160,26	E04
CHGT/4-450-6/-0,25	0,25	1,4	0,8	5.100	G84456002U0	2.130,85	GP54456002U	1.221,71	E04
CHGT/4-450-6/-0,37	0,37	1,8	1,1	6.200	G84456003U0	2.196,74	GP54456003U	1.246,63	E04
CHGT/4-450-6/-0,55	0,55	2,2	1,3	7.390	G84456005U0	2.264,67	GP54456005U	1.272,09	E04
CHGT/4-500-6/-0,55	0,55	2,2	1,3	7.930	G84506005U0	2.372,94	GP54506005U	1.298,26	E04
CHGT/4-500-6/-0,75	0,75	2,8	1,6	10.090	G84506007U03	2.490,73	GP54506007U3	1.454,17	E04
CHGT/4-500-6/-1,1	1,1	4,2	2,4	10.510	G84506011U03	2.568,01	GP54506011U3	1.476,64	E04
CHGT/4-560-6/-0,55	0,55	2,2	1,3	8.920	G84566005U0	2.407,30	GP54566005U	1.387,84	E04
CHGT/4-560-6/-0,75	0,75	2,8	1,6	10.340	G84566007U03	2.512,00	GP54566007U3	1.543,76	E04
CHGT/4-560-6/-1,1	1,1	4,2	2,4	13.340	G84566011U03	2.587,36	GP54566011U3	1.570,55	E04
CHGT/4-560-6/-1,5	1,5	5,7	3,3	15.080	G84566015U03	2.843,04	GP54566015U3	1.601,05	E04
CHGT/4-560-6/-2,2	2,2	8,1	4,6	15.700	G84566022U03	3.015,37	GP54566022U3	1.840,38	E04
CHGT/4-630-6/-0,75	0,75	2,8	1,6	11.450	G84636007U03	2.592,98	GP54636007U3	1.584,62	E04
CHGT/4-630-6/-1,1	1,1	4,2	2,4	14.450	G84636011U03	2.669,90	GP54636011U3	1.610,35	E04
CHGT/4-630-6/-1,5	1,5	5,7	3,3	16.830	G84636015U03	2.912,15	GP54636015U3	1.640,87	E04
CHGT/4-630-6/-2,2	2,2	8,1	4,6	20.290	G84636022U03	3.181,44	GP54636022U3	1.876,37	E04
CHGT/4-630-6/-3	3	10,7	6,2	23.590	G84636030U03	3.605,97	GP54636030U3	2.022,85	E04
CHGT/4-710-3/-0,75	0,75	2,8	1,6	15.670	—	—	GP54713007U3	1.676,57	E04
CHGT/4-710-3/-1,1	1,1	4,2	2,4	19.300	—	—	GP54713011U3	1.702,30	E04
CHGT/4-710-3/-1,5	1,5	5,7	3,3	22.490	—	—	GP54713015U3	1.732,84	E04
CHGT/4-710-3/-2,2	2,2	8,1	4,6	24.680	—	—	GP54713022U3	1.975,97	E04
CHGT/4-710-3/-3	3	10,7	6,2	26.640	—	—	GP54713030U3	2.126,12	E04
CHGT/4-710-5/-1,1	1,1	4,2	2,4	14.870	G84715011U03	2.771,91	—	—	E04
CHGT/4-710-5/-1,5	1,5	5,7	3,3	18.140	G84715015U03	3.023,24	—	—	E04
CHGT/4-710-5/-2,2	2,2	8,1	4,6	21.740	G84715022U03	3.229,62	—	—	E04
CHGT/4-710-5/-3	3	10,7	6,2	26.270	G84715030U03	3.662,98	—	—	E04
CHGT/4-710-5/-4	4	-	8,1	27.000	G84715040U03	3.954,82	—	—	E04
CHGT/4-710-5/-5,5	5,5	-	10,5	31.550	G84715055U03	4.271,07	—	—	E04

CARACTERÍSTICAS TÉCNICAS - 4 polos - 1450 rpm (continuación)

Modelo	Potencia motor (kW)	Intensidad nominal motor (A)		Caudal máximo (m³/h)	Código 400°C/2h	Precio 400°C/2h €/u.	Código 300°C/2h	Precio 300°C/2h €/u.	Grupo producto
		230 V	400 V						
CHGT/4-710-6/-1,1	1,1	4,2	2,4	14.870	—	—	GP54716011U3	1.847,37	E04
CHGT/4-710-6/-1,5	1,5	5,7	3,3	18.590	—	—	GP54716015U3	1.877,90	E04
CHGT/4-710-6/-2,2	2,2	8,1	4,6	22.280	—	—	GP54716022U3	2.121,04	E04
CHGT/4-710-6/-3	3	10,7	6,2	27.380	—	—	GP54716030U3	2.271,18	E04
CHGT/4-710-6/-4	4	-	8,1	29.930	—	—	GP54716040U3	2.454,77	E04
CHGT/4-710-7/-1,1	1,1	4,2	2,4	14.870	G84717011U03	2.809,72	—	—	E04
CHGT/4-710-7/-1,5	1,5	5,7	3,3	18.140	G84717015U03	3.061,06	—	—	E04
CHGT/4-710-7/-2,2	2,2	8,1	4,6	21.740	G84717022U03	3.267,45	—	—	E04
CHGT/4-710-7/-3	3	10,7	6,2	26.270	G84717030U03	3.700,78	—	—	E04
CHGT/4-710-7/-4	4	-	8,1	27.550	G84717040U03	3.992,64	—	—	E04
CHGT/4-710-7/-5,5	5,5	-	10,5	31.550	G84717055U03	4.308,89	—	—	E04
CHGT/4-800-3/-1,1	1,1	4,2	2,4	18.810	G84803011U03	3.034,79	GP54803011U3	1.910,17	E04
CHGT/4-800-3/-1,5	1,5	5,7	3,3	22.430	G84803015U03	3.177,96	GP54803015U3	1.940,69	E04
CHGT/4-800-3/-2,2	2,2	8,1	4,6	25.110	G84803022U03	3.359,20	GP54803022U3	2.205,33	E04
CHGT/4-800-3/-3	3	10,7	6,2	30.340	G84803030U03	3.744,01	GP54803030U3	2.351,79	E04
CHGT/4-800-3/-4	4	-	8,1	31.780	G84803040U03	4.053,88	GP54803040U3	2.509,18	E04
CHGT/4-800-3/-5,5	5,5	-	10,5	35.050	G84803055U03	4.342,35	GP54803055U3	2.670,83	E04
CHGT/4-800-6/-1,5	1,5	5,7	3,3	16.610	G84806015U03	3.287,85	GP54806015U3	2.085,74	E04
CHGT/4-800-6/-2,2	2,2	8,1	4,6	20.980	G84806022U03	3.469,11	GP54806022U3	2.350,38	E04
CHGT/4-800-6/-3	3	10,7	6,2	26.600	G84806030U03	3.864,80	GP54806030U3	2.496,86	E04
CHGT/4-800-6/-4	4	-	8,1	29.400	G84806040U03	4.251,54	GP54806040U3	2.654,25	E04
CHGT/4-800-6/-5,5	5,5	-	10,5	35.310	G84806055U03	4.529,15	GP54806055U3	2.807,36	E04
CHGT/4-800-6/-7,5	7,5	-	14,1	39.290	G84806075U0	5.237,66	GP54806075U	3.028,92	E04
CHGT/4-800-9/-2,2	2,2	8,1	4,6	17.820	G84809022U03	3.589,88	GP54809022U3	2.495,51	E04
CHGT/4-800-9/-3	3	10,7	6,2	23.830	G84809030U03	3.996,68	GP54809030U3	2.641,98	E04
CHGT/4-800-9/-4	4	-	8,1	26.230	G84809040U03	4.372,46	GP54809040U3	2.799,37	E04
CHGT/4-800-9/-5,5	5,5	-	10,5	33.280	G84809055U03	4.650,04	GP54809055U3	2.943,94	E04
CHGT/4-800-9/-7,5	7,5	-	14,1	39.590	G84809075U0	5.380,44	GP54809075U	3.165,49	E04
CHGT/4-900-3/-2,2	2,2	8,1	4,6	26.900	G84903022U03	3.670,59	GP54903022U3	2.587,24	E04
CHGT/4-900-3/-3	3	10,7	6,2	32.190	G84903030U03	3.960,41	GP54903030U3	2.728,56	E04
CHGT/4-900-3/-4	4	-	8,1	38.630	G84903040U03	4.293,27	GP54903040U3	2.894,90	E04
CHGT/4-900-3/-5,5	5,5	-	10,5	42.650	G84903055U03	4.613,27	GP54903055U3	3.259,05	E04
CHGT/4-900-3/-7,5	7,5	-	14,1	48.470	G84903075U0	5.264,39	GP54903075U	3.580,91	E04
CHGT/4-900-6/-3	3	10,7	6,2	27.780	G84906030U03	4.027,36	GP54906030U3	2.865,10	E04
CHGT/4-900-6/-4	4	-	8,1	33.990	G84906040U03	4.359,02	GP54906040U3	3.073,46	E04
CHGT/4-900-6/-5,5	5,5	-	10,5	36.790	G84906055U03	4.670,97	GP54906055U3	3.520,45	E04
CHGT/4-900-6/-7,5	7,5	-	14,1	43.690	G84906075U0	5.335,06	GP54906075U	3.717,44	E04
CHGT/4-900-6/-11	11	-	21,2	55.600	G84906110U0	7.169,84	GP54906110U	4.507,79	E04
CHGT/4-900-9/-5,5	5,5	-	10,5	33.130	G84909055U03	4.753,59	GP54909055U3	3.632,46	E04
CHGT/4-900-9/-7,5	7,5	-	14,1	38.530	G84909075U0	5.426,41	GP54909075U	3.854,01	E04
CHGT/4-900-9/-11	11	-	21,2	49.130	G84909110U0	7.261,88	GP54909110U	4.644,38	E04
CHGT/4-900-9/-15	15	-	28,7	58.470	G84909150U0	8.400,52	GP54909150U	5.055,89	E04
CHGT/4-1000-3/-3	3	10,7	6,2	37.520	G84103030U03	4.129,86	GP54103030U3	2.963,95	E04
CHGT/4-1000-3/-4	4	-	8,1	43.600	G84103040U03	4.452,04	GP54103040U3	3.185,33	E04
CHGT/4-1000-3/-5,5	5,5	-	10,5	50.370	G84103055U03	4.793,08	GP54103055U3	3.633,43	E04
CHGT/4-1000-3/-7,5	7,5	-	14,1	57.620	G84103075U0	5.431,36	GP54103075U	3.868,85	E04
CHGT/4-1000-3/-11	11	-	21,2	64.620	G84103011U0	7.220,12	GP54103011U	4.709,44	E04

CARACTERÍSTICAS TÉCNICAS - 4 polos - 1450 rpm (continuación)

Modelo	Potencia motor (kW)	Intensidad nominal motor (A)		Caudal máximo (m³/h)	Código 400°C/2h	Precio 400°C/2h €/u.	Código 300°C/2h	Precio 300°C/2h €/u.	Grupo producto
		230 V	400 V						
CHGT/4-1000-6/-4	4	-	8,1	35.840	G84106040U03	4.554,64	GP54106040U3	3.330,38	E04
CHGT/4-1000-6/-5,5	5,5	-	10,5	39.900	G84106055U03	4.870,02	GP54106055U3	3.778,51	E04
CHGT/4-1000-6/-7,5	7,5	-	14,1	47.980	G84106075U0	5.519,19	GP54106075U	4.013,92	E04
CHGT/4-1000-6/-11	11	-	21,2	62.460	G84106110U0	7.340,85	GP54106110U	4.854,52	E04
CHGT/4-1000-6/-15	15	-	28,7	67.420	G84106150U0	8.479,52	GP54106150U	4.975,29	E04
CHGT/4-1000-6/-18,5	18,5	-	35,1	77.090	G84106185U0	9.998,33	GP54106185U	6.398,23	E04
CHGT/4-1000-9/-7,5	7,5	-	14,1	43.570	G84109075U0	5.772,04	GP54109075U	4.159,03	E04
CHGT/4-1000-9/-11	11	-	21,2	55.340	G84109110U0	7.494,70	GP54109110U	4.999,64	E04
CHGT/4-1000-9/-15	15	-	28,7	64.670	G84109150U0	8.600,35	GP54109150U	5.123,42	E04
CHGT/4-1000-9/-18,5	18,5	-	35,1	68.740	G84109185U0	10.132,21	GP54109185U	6.537,63	E04
CHGT/4-1000-9/-22	22	-	40,5	76.330	G84109220U0	11.344,85	GP54109220U	6.886,56	E04
CHGT/4-1250-3/-7,5	7,5	-	14,1	66.600	G84123075U0	7.115,31	GP54123075U	3.922,84	E04
CHGT/4-1250-3/-11	11	-	21,2	82.400	G84123110U0	8.552,06	GP54123110U	4.763,45	E04
CHGT/4-1250-3/-15	15	-	28,7	98.800	G84123150U0	9.303,85	GP54123150U	5.714,66	E04
CHGT/4-1250-3/-18,5	18,5	-	35,1	103.800	G84123185U0	10.835,04	GP54123185U	7.084,44	E04
CHGT/4-1250-3/-22	22	-	40,5	113.600	G84123220U0	12.167,75	GP54123220U	7.455,15	E04
CHGT/4-1250-3/-30	30	-	56,2	125.760	G84123300U0	14.844,58	GP54123300U	8.761,46	E04
CHGT/4-1250-6/-11	11	-	20,9	70.000	G84126110U0	9.303,85	GP4126110U0	5.714,66	E04
CHGT/4-1250-6/-15	15	-	28,7	77.850	G84126150U0	9.474,19	GP54126150U	5.871,51	E04
CHGT/4-1250-6/-18,5	18,5	-	35,1	94.330	G84126185U0	11.005,38	GP54126185U	7.241,26	E04
CHGT/4-1250-6/-22	22	-	40,5	104.270	G84126220U0	12.338,09	GP54126220U	7.612,00	E04
CHGT/4-1250-6/-30	30	-	56,2	117.690	G84126300U0	15.014,90	GP54126300U	8.918,29	E04
CHGT/4-1250-6/-37	37	-	66,6	128.170	G84126370U0	16.271,57	GP54126370U	10.441,34	E04
CHGT/4-1250-6/-45	45	-	80,7	141.650	G84126450U0	17.804,48	GP54126450U	11.598,12	E04
CHGT/4-1250-9/-15	15	-	28,7	63.810	G84129150U0	9.646,41	GP54129150U	6.028,41	E04
CHGT/4-1250-9/-18,5	18,5	-	35,1	80.890	G84129185U0	11.177,07	GP54129185U	7.398,18	E04
CHGT/4-1250-9/-22	22	-	40,5	87.670	G84129220U0	12.495,89	GP54129220U	7.768,91	E04
CHGT/4-1250-9/-30	30	-	56,2	112.950	G84129300U0	15.185,93	GP54129300U	9.075,21	E04
CHGT/4-1250-9/-37	37	-	66,6	121.630	G84129370U0	16.435,54	GP54129370U	10.598,26	E04
CHGT/4-1250-9/-45	45	-	80,7	129.280	G84129450U0	17.968,44	GP54129450U	11.753,61	E04

CARACTERÍSTICAS TÉCNICAS - 6 polos - 950 rpm

Modelo	Potencia motor (kW)	Intensidad nominal motor (A)		Caudal máximo (m³/h)	Código 400°C/2h	Precio 400°C/2h €/u.	Código 300°C/2h	Precio 300°C/2h €/u.	Grupo producto
		230 V	400 V						
CHGT/6-560-6/-0,55	0,55	2,6	1,5	10.330	G86566005U0	2.739,07	GP56566005U	1.400,60	E04
CHGT/6-630-6/-0,55	0,55	2,6	1,5	12.650	G86636005U0	2.787,27	GP56636005U	1.441,45	E04
CHGT/6-630-6/-0,75	0,75	3,4	2,0	13.760	G86636007U03	3.175,15	GP56636007U3	1.711,89	E04
CHGT/6-630-6/-1,1	1,1	4,8	2,8	14.980	G86636011U03	3.268,93	GP56636011U3	1.741,07	E04
CHGT/6-710-3/-0,55	0,55	2,6	1,5	15.120	—	—	GP56713005U	1.671,01	E04
CHGT/6-710-3/-0,75	0,75	3,4	2,0	17.190	—	—	GP56713007U3	1.948,53	E04
CHGT/6-710-5/-0,55	0,55	2,6	1,5	13.610	G86715005U0	3.043,26	—	—	E04
CHGT/6-710-5/-0,75	0,75	3,4	2,0	15.470	G86715007U03	3.283,62	—	—	E04
CHGT/6-710-5/-1,1	1,1	4,8	2,8	17.950	G86715011U03	3.419,19	—	—	E04
CHGT/6-710-6/-0,55	0,55	2,6	1,5	13.610	—	—	GP56716005U	1.671,61	E04
CHGT/6-710-6/-0,75	0,75	3,4	2,0	16.090	—	—	GP56716007U3	1.941,89	E04
CHGT/6-710-6/-1,1	1,1	4,8	2,8	19.490	—	—	GP56716011U3	2.116,04	E04
CHGT/6-710-7/-0,55	0,55	2,6	1,5	12.960	G86717005U0	3.081,08	—	—	E04
CHGT/6-710-7/-0,75	0,75	3,4	2,0	14.240	G86717007U03	3.321,43	—	—	E04
CHGT/6-710-7/-1,1	1,1	4,8	2,8	18.130	G86717011U03	3.457,00	—	—	E04

CARACTERÍSTICAS TÉCNICAS - 6 polos - 950 rpm (continuación)

Modelo	Potencia motor (kW)	Intensidad nominal motor (A)		Caudal máximo (m³/h)	Código 400°C/2h	Precio 400°C/2h €/u.	Código 300°C/2h	Precio 300°C/2h €/u.	Grupo producto
		230 V	400 V						
CHGT/6-800-3/-0,75	0,75	3,4	2,0	19.740	G86803007U03	3.485,53	GP56803007U3	2.011,70	E04
CHGT/6-800-3/-1,1	1,1	4,8	2,8	21.240	G86803011U03	3.571,79	GP56803011U3	2.041,03	E04
CHGT/6-800-3/-1,5	1,5	6,5	3,7	23.190	G86803015U03	4.067,62	GP56803015U3	2.192,35	E04
CHGT/6-800-6/-0,75	0,75	3,4	2,0	16.180	G86806007U03	3.585,88	GP56806007U3	2.156,76	E04
CHGT/6-800-6/-1,1	1,1	4,8	2,8	19.940	G86806011U03	3.688,65	GP56806011U3	2.186,11	E04
CHGT/6-800-6/-1,5	1,5	6,5	3,7	22.280	G86806015U03	4.184,49	GP56806015U3	2.337,40	E04
CHGT/6-800-6/-2,2	2,2	9,2	5,3	25.940	G86806022U03	4.640,05	GP56806022U3	2.503,82	E04
CHGT/6-800-9/-0,75	0,75	3,4	2,0	14.040	G86809007U03	3.871,67	GP56809007U3	2.301,88	E04
CHGT/6-800-9/-1,1	1,1	4,8	2,8	17.160	G86809011U03	4.029,52	GP56809011U3	2.331,22	E04
CHGT/6-800-9/-1,5	1,5	6,5	3,7	19.190	G86809015U03	4.492,33	GP56809015U3	2.482,54	E04
CHGT/6-800-9/-2,2	2,2	9,2	5,3	23.610	G86809022U03	4.936,86	GP56809022U3	2.648,94	E04
CHGT/6-800-9/-3	3	12,7	7,3	26.270	G86809030U03	5.576,59	GP56809030U3	2.870,02	E04
CHGT/6-900-3/-1,5	1,5	6,4	3,7	28.200	G86903015U03	4.265,46	GP56903015U3	2.721,67	E04
CHGT/6-900-3/-2,2	2,2	9,2	5,3	31.930	G86903022U03	4.658,80	GP56903022U3	2.970,07	E04
CHGT/6-900-6/-1,5	1,5	6,5	3,7	22.120	G86906015U03	4.332,76	GP56906015U3	2.866,71	E04
CHGT/6-900-6/-2,2	2,2	9,2	5,3	26.070	G86906022U03	4.720,09	GP56906022U3	3.115,08	E04
CHGT/6-900-6/-3	3	12,7	7,3	35.130	G86906030U03	5.516,18	GP56906030U3	3.422,16	E04
CHGT/6-900-9/-1,5	1,5	6,5	3,7	21.920	G86909015U03	4.403,20	GP56909015U3	3.011,83	E04
CHGT/6-900-9/-2,2	2,2	9,2	5,3	28.270	G86909022U03	4.790,41	GP56909022U3	3.260,21	E04
CHGT/6-900-9/-3	3	12,7	7,3	32.550	G86909030U03	5.586,26	GP56909030U3	3.476,43	E04
CHGT/6-900-9/-5,5	5,5	-	12,8	38.750	G86909055U03	7.111,04	GP56909055U3	3.989,43	E04
CHGT/6-1000-3/-1,5	1,5	6,5	3,7	31.780	G86103015U03	4.356,41	GP56103015U3	2.840,44	E04
CHGT/6-1000-3/-2,2	2,2	9,2	5,3	36.570	G86103022U03	4.768,04	GP56103022U3	3.034,83	E04
CHGT/6-1000-3/-3	3	12,7	7,3	42.040	G86103030U03	5.550,69	GP56103030U3	3.468,32	E04
CHGT/6-1000-3/-4	4	-	9,5	43.480	G86103040U03	6.496,05	GP56103040U3	3.713,10	E04
CHGT/6-1000-6/-1,5	1,5	6,5	3,7	26.310	G86106015U03	4.466,29	GP56106015U3	2.931,56	E04
CHGT/6-1000-6/-2,2	2,2	9,2	5,3	31.860	G86106022U03	4.844,83	GP56106022U3	3.179,95	E04
CHGT/6-1000-6/-3	3	12,7	7,3	37.420	G86106030U03	5.627,54	GP56106030U3	3.609,94	E04
CHGT/6-1000-6/-4	4	-	9,5	41.750	G86106040U03	6.583,97	GP56106040U3	3.865,06	E04
CHGT/6-1000-6/-5,5	5,5	-	12,8	51.620	G86106055U03	7.164,14	GP56106055U3	4.157,78	E04
CHGT/6-1000-9/-2,2	2,2	9,2	5,3	25.770	G86109022U03	5.273,40	GP56109022U3	3.325,08	E04
CHGT/6-1000-9/-3	3	12,7	7,3	34.920	G86109030U03	5.946,29	GP56109030U3	3.846,02	E04
CHGT/6-1000-9/-4	4	-	9,5	37.810	G86109040U03	6.814,85	GP56109040U3	4.010,17	E04
CHGT/6-1000-9/-5,5	5,5	-	12,8	47.950	G86109055U03	7.393,97	GP56109055U3	4.302,91	E04
CHGT/6-1000-9/-7,5	7,5	-	15,0	54.100	G86109075U03	8.037,78	GP56109075U3	4.635,11	E04
CHGT/6-1250-3/-2,2	2,2	9,2	5,3	37.200	G86123022U03	6.383,73	GP56123022U3	4.419,70	E04
CHGT/6-1250-3/-3	3	12,7	7,3	49.380	G86123030U03	7.221,02	GP56123030U3	4.939,89	E04
CHGT/6-1250-3/-4	4	-	9,5	58.740	G86123040U03	8.048,96	GP56123040U3	5.104,72	E04
CHGT/6-1250-3/-5,5	5,5	-	12,8	68.620	G86123055U03	8.155,65	GP56123055U3	5.397,45	E04
CHGT/6-1250-3/-7,5	7,5	-	15,0	77.860	G86123075U03	9.196,77	GP56123075U3	6.125,72	E04
CHGT/6-1250-3/-11	11	-	22,0	80.980	G86123110U03	10.486,30	GP56123110U3	6.896,13	E04
CHGT/6-1250-6/-4	4	-	9,5	46.060	G86126040U03	8.219,31	GP56126040U3	5.249,81	E04
CHGT/6-1250-6/-5,5	5,5	-	12,8	63.000	G86126055U03	8.306,70	GP56126055U3	5.542,53	E04
CHGT/6-1250-6/-7,5	7,5	-	15,0	73.400	G86126075U03	9.367,09	GP56126075U3	6.270,79	E04
CHGT/6-1250-6/-11	11	-	22,0	86.950	G86126110U03	10.656,65	GP56126110U3	7.041,16	E04
CHGT/6-1250-6/-15	15	-	27,9	97.590	G86126150U03	14.736,23	GP56126150U3	7.205,78	E04
CHGT/6-1250-9/-5,5	5,5	-	12,8	52.230	G86129055U03	8.452,82	GP56129055U3	5.687,66	E04
CHGT/6-1250-9/-7,5	7,5	-	15,0	62.880	G86129075U03	9.531,91	GP56129075U3	6.415,92	E04
CHGT/6-1250-9/-11	11	-	22,0	82.550	G86129110U03	10.819,62	GP56129110U3	7.186,30	E04
CHGT/6-1250-9/-15	15	-	27,9	92.590	G86129150U03	14.901,63	GP56129150U3	7.362,68	E04
CHGT/6-1250-9/-18,5	18,5	-	35,7	101.820	G86129185U03	15.951,99	GP56129185U3	8.921,54	E04
CHGT/6-1250-9/-22	22	-	42,3	106.160	G86129220U03	16.581,56	GP56129220U3	9.263,03	E04

MODELOS CHGT DE 2 VELOCIDADES
CARACTERÍSTICAS TÉCNICAS - 4/8 polos - 1450/730 rpm

Modelo	Potencia motor (kW)		Intensidad nominal motor (A)		Código 400°C/2h	Precio 400°C/2h €/u.	Código 300°C/2h	Precio 300°C/2h €/u.	Grupo producto
	V.1	V.2	V.1	V.2					
CHGT/4/8-400-6/-0,55/0,09	0,55	0,09	1,7	0,8	G8740600500	2.620,61	GP574060050	1.425,36	E04
CHGT/4/8-450-6/-0,55/0,09	0,55	0,09	1,7	0,8	G8745600500	2.741,49	GP574560050	1.527,35	E04
CHGT/4/8-500-6/-0,55/0,09	0,55	0,09	1,7	0,8	G8750600500	2.921,29	GP575060050	1.571,50	E04
CHGT/4/8-500-6/-0,75/0,12	0,75	0,12	2,3	0,9	G8750600700	2.985,00	GP575060070	1.633,23	E04
CHGT/4/8-500-6/-1,1/0,18	1,1	0,18	2,7	1,2	G8750601100	3.119,41	GP575060110	1.725,02	E04
CHGT/4/8-560-6/-0,55/0,09	0,55	0,09	1,7	0,8	G8756600500	2.922,64	GP575660050	1.661,08	E04
CHGT/4/8-560-6/-0,75/0,12	0,75	0,12	2,3	0,9	G8756600700	2.987,67	GP575660070	1.722,80	E04
CHGT/4/8-560-6/-1,1/0,18	1,1	0,18	2,7	1,2	G8756601100	3.155,14	GP575660110	1.811,00	E04
CHGT/4/8-560-6/-1,5/0,25	1,5	0,25	3,7	1,6	G8756601500	3.417,23	GP575660150	1.872,67	E04
CHGT/4/8-560-6/-2,2/0,37	2,2	0,37	4,7	1,7	G8756602200	3.633,16	GP575660220	2.056,26	E04
CHGT/4/8-630-6/-0,55/0,09	0,55	0,09	1,7	0,8	G8763600500	3.024,98	GP576360050	1.728,40	E04
CHGT/4/8-630-6/-0,75/0,12	0,75	0,12	2,3	0,9	G8763600700	3.086,71	GP576360070	1.763,66	E04
CHGT/4/8-630-6/-1,1/0,18	1,1	0,18	2,7	1,2	G8763601100	3.253,21	GP576360110	1.850,82	E04
CHGT/4/8-630-6/-1,5/0,25	1,5	0,25	3,7	1,6	G8763601500	3.505,04	GP576360150	1.914,15	E04
CHGT/4/8-630-6/-2,2/0,37	2,2	0,37	4,7	1,7	G8763602200	3.724,28	GP576360220	2.098,66	E04
CHGT/4/8-630-6/-3/0,55	3	0,55	6,3	2,4	G8763603000	4.115,81	GP576360300	2.228,69	E04
CHGT/4/8-630-6/-4/0,75	4	0,75	8,4	2,3	G8763604000	4.445,07	GP576360400	2.406,99	E04
CHGT/4/8-710-3/-0,55/0,09	0,55	0,09	1,7	0,8	—	—	GP577130050	1.943,78	E04
CHGT/4/8-710-3/-0,75/0,12	0,75	0,12	1,9	0,8	—	—	GP577130070	1.983,45	E04
CHGT/4/8-710-3/-1,1/0,18	1,1	0,18	2,7	1,2	—	—	GP577130110	2.087,83	E04
CHGT/4/8-710-3/-1,5/0,25	1,5	0,25	3,7	1,6	—	—	GP577130150	2.159,24	E04
CHGT/4/8-710-3/-2,2/0,37	2,2	0,37	4,7	1,7	—	—	GP577130220	2.342,84	E04
CHGT/4/8-710-3/-3/0,55	3	0,55	6,3	2,4	—	—	GP577130300	2.475,42	E04
CHGT/4/8-710-5/-0,75/0,12	0,75	0,12	1,9	0,8	G8771500700	3.197,28	—	—	E04
CHGT/4/8-710-5/-1,1/0,18	1,1	0,18	2,7	1,2	G8771501100	3.365,55	—	—	E04
CHGT/4/8-710-5/-1,5/0,25	1,5	0,25	3,7	1,6	G8771501500	3.650,81	—	—	E04
CHGT/4/8-710-5/-2,2/0,37	2,2	0,37	4,7	1,7	G8771502200	3.834,27	—	—	E04
CHGT/4/8-710-5/-3/0,55	3	0,55	6,3	2,4	G8771503000	4.244,30	—	—	E04
CHGT/4/8-710-5/-4/0,75	4	0,75	8,4	2,3	G8771504000	4.591,27	—	—	E04
CHGT/4/8-710-5/-5,5/1,1	5,5	1,1	11,7	3,7	G8771505510	5.060,67	—	—	E04
CHGT/4/8-710-6/-0,75/0,12	0,75	0,12	1,9	0,8	—	—	GP577160070	2.116,94	E04
CHGT/4/8-710-6/-1,1/0,18	1,1	0,18	2,7	1,2	—	—	GP577160110	2.228,37	E04
CHGT/4/8-710-6/-1,5/0,25	1,5	0,25	3,7	1,6	—	—	GP577160150	2.299,77	E04
CHGT/4/8-710-6/-2,2/0,37	2,2	0,37	4,7	1,7	—	—	GP577160220	2.483,35	E04
CHGT/4/8-710-6/-3/0,55	3	0,55	6,3	2,4	—	—	GP577160300	2.617,04	E04
CHGT/4/8-710-6/-4/0,75	4	0,75	8,4	2,3	—	—	GP577160400	2.991,73	E04
CHGT/4/8-710-7/-1,1/0,18	1,1	0,18	2,7	1,2	G8771701100	3.403,38	—	—	E04
CHGT/4/8-710-7/-1,5/0,25	1,5	0,25	3,7	1,6	G8771701500	3.688,62	—	—	E04
CHGT/4/8-710-7/-2,2/0,37	2,2	0,37	4,7	1,7	G8771702200	3.872,09	—	—	E04
CHGT/4/8-710-7/-3/0,55	3	0,55	6,3	2,4	G8771703000	4.282,13	—	—	E04
CHGT/4/8-710-7/-4/0,75	4	0,75	8,4	2,3	G8771704000	4.629,09	—	—	E04
CHGT/4/8-710-7/-5,5/1,1	5,5	1,1	11,7	3,7	G8771705510	5.098,49	—	—	E04
CHGT/4/8-800-3/-1,1/0,18	1,1	0,18	2,7	1,2	G8780301100	3.349,69	GP578030110	2.150,65	E04
CHGT/4/8-800-3/-1,5/0,25	1,5	0,25	3,7	1,6	G8780301500	3.601,56	GP578030150	2.235,25	E04
CHGT/4/8-800-3/-2,2/0,37	2,2	0,37	4,7	1,7	G8780302200	3.820,77	GP578030220	2.423,95	E04
CHGT/4/8-800-3/-3/0,55	3	0,55	6,3	2,4	G8780303000	4.192,69	GP578030300	2.557,64	E04
CHGT/4/8-800-3/-4/0,75	4	0,75	8,4	2,3	G8780304000	4.558,51	GP578030400	2.925,34	E04
CHGT/4/8-800-3/-5,5/1,1	5,5	1,1	11,7	3,7	G8780305510	4.996,68	GP578030551	3.319,46	E04
CHGT/4/8-800-6/-1,5/0,25	1,5	0,25	3,7	1,6	G8780601500	3.784,72	GP578060150	2.380,34	E04
CHGT/4/8-800-6/-2,2/0,37	2,2	0,37	4,7	1,7	G8780602200	4.003,94	GP578060220	2.569,03	E04
CHGT/4/8-800-6/-3/0,55	3	0,55	6,3	2,4	G8780603000	4.356,24	GP578060300	2.702,71	E04
CHGT/4/8-800-6/-4/0,75	4	0,75	8,4	2,3	G8780604000	4.798,47	GP578060400	3.070,43	E04
CHGT/4/8-800-6/-5,5/1,1	5,5	1,1	11,7	3,7	G8780605510	5.225,84	GP578060551	3.464,52	E04
CHGT/4/8-800-6/-7,5/1,5	7,5	1,5	15,9	4,7	G8780607510	5.872,38	GP578060751	3.893,21	E04

CARACTERÍSTICAS TÉCNICAS - 4/8 polos - 1450/730 rpm (continuación)

Modelo	Potencia motor (kW)		Intensidad nominal motor (A)		Código 400°C/2h	Precio 400°C/2h €/u.	Código 300°C/2h	Precio 300°C/2h €/u.	Grupo producto
	V.1	V.2	V.1	V.2					
CHGT/4/8-1250-9/-14/3,5	14	3,5	26,5	8,5	G8712914030	10.552,55	GP571291403	7.785,22	E04
CHGT/4/8-1250-9/-17/4,3	17	4,3	33,4	12,7	G8712917040	11.416,11	GP571291704	7.933,08	E04
CHGT/4/8-1250-9/-20/5	20	5	38,6	14,1	G8712920050	12.903,94	GP571292005	8.279,87	E04
CHGT/4/8-1250-9/-28/6,5	28	6,5	52	18	G8712928060	15.362,94	GP571292806	10.089,40	E04
CHGT/4/8-1250-9/-30/8	30	8	56,5	21,8	G8712930080	17.281,04	GP571293008	11.593,87	E04
CHGT/4/8-1250-9/-37/9,2	37	9,2	74,2	25,4	G8712937090	23.922,57	GP571293709	13.909,14	E04
CHGT/4/8-1250-9/-44/11	44	11	80,2	27,2	G8712944010	26.455,12	GP571294401	15.041,29	E04

CARACTERÍSTICAS TÉCNICAS - 6/12 polos - 950/475 rpm

Modelo	Potencia motor (kW)		Intensidad nominal motor (A)		Código 400°C/2h	Precio 400°C/2h €/u.	Código 300°C/2h	Precio 300°C/2h €/u.	Grupo producto
	V.1	V.2	V.1	V.2					
CHGT/6/12-560-6/-0,55/0,09	0,55	0,09	2,1	0,9	G8956600500	3.610,34	GP595660050	1.851,93	E04
CHGT/6/12-630-6/-0,55/0,09	0,55	0,09	2,1	0,9	G8963600500	3.710,86	GP596360050	1.893,03	E04
CHGT/6/12-630-6/-0,75/0,12	0,75	0,12	2,3	1,0	G8963600700	3.774,23	GP596360070	1.918,11	E04
CHGT/6/12-710-3/-0,55/0,09	0,55	0,09	2,1	0,9	—	—	GP597130050	2.128,38	E04
CHGT/6/12-710-3/-0,75/0,12	0,75	0,12	2,3	1,0	—	—	GP597130070	2.153,87	E04
CHGT/6/12-710-5/-0,55/0,09	0,55	0,09	2,1	0,9	G8971500500	3.794,29	—	—	E04
CHGT/6/12-710-5/-0,75/0,12	0,75	0,12	2,3	1,0	G8971500700	3.857,67	—	—	E04
CHGT/6/12-710-5/-1,1/0,18	1,1	0,18	4,5	1,7	G8971501100	3.901,84	—	—	E04
CHGT/6/12-710-6/-0,55/0,09	0,55	0,09	2,1	0,9	—	—	GP597160050	2.230,37	E04
CHGT/6/12-710-6/-0,75/0,12	0,75	0,12	2,3	1,0	—	—	GP597160070	2.255,86	E04
CHGT/6/12-710-6/-1,2/0,3	1,2	0,3	4,37	1,86	—	—	GP597160110	2.299,98	E04
CHGT/6/12-710-7/-0,55/0,09	0,55	0,09	2,1	0,9	G8971700500	3.832,10	—	—	E04
CHGT/6/12-710-7/-0,75/0,12	0,75	0,12	2,3	1,0	G8971700700	3.895,49	—	—	E04
CHGT/6/12-710-7/-1,1/0,18	1,1	0,18	4,5	1,7	G8971701100	3.939,67	—	—	E04
CHGT/6/12-800-3/-0,55/0,09	0,55	0,09	2,1	0,9	G8980300500	3.792,10	GP598030050	2.175,80	E04
CHGT/6/12-800-3/-0,75/0,12	0,75	0,12	2,3	1,0	G8980300700	3.869,48	GP598030070	2.220,21	E04
CHGT/6/12-800-3/-1,1/0,18	1,1	0,18	4,5	1,7	G8980301100	3.951,47	—	—	E04
CHGT/6/12-800-3/-1,2/0,3	1,2	0,3	4,37	1,86	—	—	GP598030110	2.373,43	E04
CHGT/6/12-800-3/-1,5/0,25	1,5	0,25	4,2	1,7	G8980301500	4.342,95	GP598030150	2.449,93	E04
CHGT/6/12-800-6/-0,55/0,09	0,55	0,09	2,1	0,9	G8980600500	3.994,56	GP598060050	2.315,74	E04
CHGT/6/12-800-6/-0,75/0,12	0,75	0,12	2,3	1,0	G8980600700	4.076,09	GP598060070	2.363,00	E04
CHGT/6/12-800-6/-1,1/0,18	1,1	0,18	4,5	1,7	G8980601100	4.158,10	—	—	E04
CHGT/6/12-800-6/-1,2/0,3	1,2	0,3	4,37	1,86	—	—	GP598060110	2.516,21	E04
CHGT/6/12-800-6/-1,5/0,25	1,5	0,25	4,3	1,7	G8980601500	4.569,34	GP598060150	2.595,59	E04
CHGT/6/12-800-6/-2,2/0,37	2,2	0,37	5,7	2,2	G8980602200	5.010,16	GP598060220	2.794,48	E04
CHGT/6/12-800-9/-0,75/0,12	0,75	0,12	2,3	1,0	G8980900700	4.326,83	GP598090070	2.505,79	E04
CHGT/6/12-800-9/-1,1/0,18	1,1	0,18	4,5	1,7	G8980901100	4.408,82	GP598090110	2.659,02	E04
CHGT/6/12-800-9/-1,5/0,25	1,5	0,25	4,2	1,7	G8980901500	4.796,63	GP598090150	2.738,37	E04
CHGT/6/12-800-9/-2,2/0,37	2,2	0,37	5,7	2,2	G8980902200	5.247,88	GP598090220	2.978,75	E04
CHGT/6/12-800-9/-3/0,55	3	0,55	8,9	3,8	G8980903000	6.185,81	GP598090300	3.379,51	E04
CHGT/6/12-900-3/-1,1/0,18	1,1	0,18	4,5	1,7	G8990301100	4.528,30	—	—	E04
CHGT/6/12-900-3/-1,2/0,3	1,2	0,3	4,37	1,86	—	—	GP599030110	2.713,69	E04
CHGT/6/12-900-3/-1,5/0,25	1,5	0,25	4,2	1,7	G8990301500	4.976,14	GP599030150	2.982,10	E04
CHGT/6/12-900-6/-1,1/0,18	1,1	0,18	4,5	1,7	G8990601100	4.654,45	—	—	E04
CHGT/6/12-900-6/-1,2/0,3	1,2	0,3	4,37	1,86	—	—	GP599060110	2.843,64	E04
CHGT/6/12-900-6/-1,5/0,25	1,5	0,25	4,2	1,7	G8990601500	5.114,77	GP599060150	3.124,90	E04
CHGT/6/12-900-6/-2,2/0,37	2,2	0,37	5,7	2,2	G8990602200	5.664,14	GP599060220	3.444,93	E04
CHGT/6/12-900-6/-3/0,55	3	0,55	8,9	3,8	G8990603000	6.885,80	GP599060300	3.998,56	E04
CHGT/6/12-900-9/-1,1/0,18	1,1	0,18	4,5	1,7	G8990901100	4.761,58	—	—	E04
CHGT/6/12-900-9/-1,2/0,3	1,2	0,3	4,37	1,86	—	—	GP599090110	2.975,71	E04
CHGT/6/12-900-9/-1,5/0,25	1,5	0,25	4,2	1,7	G8990901500	5.232,50	GP599090150	3.270,01	E04
CHGT/6/12-900-9/-2,2/0,37	2,2	0,37	5,7	2,2	G8990902200	5.779,08	GP599090220	3.590,05	E04
CHGT/6/12-900-9/-3/0,55	3	0,55	8,9	3,8	G8990903000	7.000,49	GP599090300	4.132,96	E04

CARACTERÍSTICAS TÉCNICAS - 6/12 polos - 950/475 rpm (Continuación)

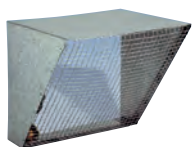
Modelo	Potencia motor (kW)		Intensidad nominal motor (A)		Código 400°C/2h	Precio 400°C/2h €/u.	Código 300°C/2h	Precio 300°C/2h €/u.	Grupo producto
	V.1	V.2	V.1	V.2					
CHGT/6/12-1000-3/-1,1/0,18	1,1	0,18	4,5	1,7	G8910301100	4.596,98	—	—	E04
CHGT/6/12-1000-3/-1,2/0,3	1,2	0,3	4,37	1,86	—	—	GP591030110	2.882,97	E04
CHGT/6/12-1000-3/-1,5/0,25	1,5	0,25	4,2	1,7	G8910301500	5.051,62	GP591030150	3.168,09	E04
CHGT/6/12-1000-3/-2,2/0,37	2,2	0,37	5,7	2,2	G8910302200	5.525,83	GP591030220	3.366,98	E04
CHGT/6/12-1000-3/-3/0,55	3	0,55	8,9	3,8	G8910303000	6.796,56	GP591030300	3.924,55	E04
CHGT/6/12-1000-3/-4/0,65	4	0,65	9,3	2,9	G8910304000	7.202,17	GP591030400	4.361,34	E04
CHGT/6/12-1000-6/-1,1/0,18	1,1	0,18	4,5	1,7	G8910601100	4.738,84	—	—	E04
CHGT/6/12-1000-6/-1,2/0,3	1,2	0,3	4,37	1,86	—	—	GP591060110	3.012,89	E04
CHGT/6/12-1000-6/-1,5/0,25	1,5	0,25	4,2	1,7	G8910601500	5.207,51	GP591060150	3.310,87	E04
CHGT/6/12-1000-6/-2,2/0,37	2,2	0,37	5,7	2,2	G8910602200	5.648,82	GP591060220	3.509,76	E04
CHGT/6/12-1000-6/-3/0,55	3	0,55	8,9	3,8	G8910603000	6.919,60	GP591060300	4.058,94	E04
CHGT/6/12-1000-6/-4/0,65	4	0,65	9,3	2,9	G8910604000	7.296,50	GP591060400	4.495,71	E04
CHGT/6/12-1000-6/-6/1,2	6	1,2	13,4	5,8	G8910606010	10.844,59	GP591060601	5.377,96	E04
CHGT/6/12-1000-9/-1,5/0,25	1,5	0,25	4,2	1,7	G8910901500	5.629,71	GP591090150	3.360,36	E04
CHGT/6/12-1000-9/-2,2/0,37	2,2	0,37	5,7	2,2	G8910902200	6.119,26	GP591090220	3.652,56	E04
CHGT/6/12-1000-9/-3/0,55	3	0,55	8,9	3,8	G8910903000	7.280,75	GP591090300	4.193,33	E04
CHGT/6/12-1000-9/-4/0,65	4	0,65	9,3	2,9	G8910904000	7.570,35	GP591090400	4.630,13	E04
CHGT/6/12-1000-9/-6/1,2	6	1,2	13,4	5,6	G8910906010	11.112,64	GP591090601	5.460,48	E04
CHGT/6/12-1000-9/-7,5/1,5	7,5	1,5	16,4	6,5	G8910907510	12.532,64	GP591090751	6.242,83	E04
CHGT/6/12-1250-3/-1,5/0,25	1,5	0,25	4,2	1,7	G8912301500	6.156,65	GP591230150	4.380,66	E04
CHGT/6/12-1250-3/-2,2/0,37	2,2	0,37	5,7	2,2	G8912302200	6.692,00	GP591230220	4.761,58	E04
CHGT/6/12-1250-3/-3/0,55	3	0,55	8,9	3,8	G8912303000	8.365,04	GP591230300	5.564,45	E04
CHGT/6/12-1250-3/-4/0,65	4	0,65	9,3	2,9	G8912304000	8.623,75	GP591230400	6.028,52	E04
CHGT/6/12-1250-3/-6/1,2	6	1,2	13,4	5,6	G8912306000	11.091,13	GP591230601	6.910,76	E04
CHGT/6/12-1250-3/-7,5/1,5	7,5	1,5	16,4	6,5	G8912307500	13.678,18	GP591230750	7.742,04	E04
CHGT/6/12-1250-3/-12/2,4	12	2,4	23,4	8,1	G8912312020	15.360,35	GP591231202	9.197,70	E04
CHGT/6/12-1250-6/-3/0,55	3	0,55	8,9	1,7	G8912603000	8.597,79	GP591260300	5.708,91	E04
CHGT/6/12-1250-6/-4/0,65	4	0,65	9,3	2,9	G8912604000	8.856,50	GP591260400	6.173,56	E04
CHGT/6/12-1250-6/-6/1,2	6	1,2	13,4	5,6	G8912606010	11.317,87	GP591260601	7.053,58	E04
CHGT/6/12-1250-6/-7,5/1,5	7,5	1,5	16,4	6,5	G8912607510	13.910,94	GP591260751	7.884,82	E04
CHGT/6/12-1250-6/-12/2,4	12	2,4	23,4	8,1	G8912612020	15.587,27	GP591261202	9.341,71	E04
CHGT/6/12-1250-6/-17/4,3	17	4,3	31	10,2	G8912617040	20.734,57	GP591261704	11.032,17	E04
CHGT/6/12-1250-9/-4/0,65	4	0,65	9,3	2,9	G8912904000	9.237,29	GP591290400	6.316,39	E04
CHGT/6/12-1250-9/-6/1,2	6	1,2	13,4	5,6	G8912906010	11.500,04	GP591290601	7.196,36	E04
CHGT/6/12-1250-9/-7,5/1,5	7,5	1,5	16,4	6,5	G8912907510	14.069,87	GP591290751	8.027,62	E04
CHGT/6/12-1250-9/-12/2,4	12	2,4	23,4	8,1	G8912912020	16.029,00	GP591291202	9.485,72	E04
CHGT/6/12-1250-9/-17/4,3	17	4,3	31	10,2	G8912917040	20.979,42	GP591291704	11.102,77	E04
CHGT/6/12-1250-9/-20/5	20	5	39	14,3	G8912920050	22.079,50	GP591292005	13.469,05	E04

ACCESORIOS ESPECÍFICOS DE MONTAJE PARA LAS SERIES CHGT Y CGT

**PER-CR CHGT/CGT**

Persianas de sobrepresión con marco de chapa de acero y lamas de aluminio, ligeras y resistentes, con dispositivo que permite una perfecta y coordinada apertura de todas sus lamas. Color RAL 7045.
Estas persianas incorporan malla de protección. Para utilizar con los ventiladores de las series CHGT y CGT, en instalaciones en paralelo, para evitar retornos de aire.

Código	Modelo	Grupo producto	Precio €/u.
Persianas de sobrepresión PER-CR CHGT/CGT			
5146900700	PER-CR CHGT/CGT-400	E01	148,32
5146900800	PER-CR CHGT/CGT-450	E01	167,24
5146900900	PER-CR CHGT/CGT-500	E01	172,12
5146902200	PER-CR CHGT/CGT-560	E01	195,78
5146903000	PER-CR CHGT/CGT-630	E01	212,04
5146903100	PER-CR CHGT/CGT-710	E01	241,42
5146905500	PER-CR CHGT/CGT-800	E01	276,29
5146905800	PER-CR CHGT/CGT-900	E01	362,99
5146905900	PER-CR CHGT/CGT-1000	E01	372,64
5146908300	PER-CR CHGT/CGT-1250	E01	455,22

**CVD CHGT/CGT**

Viseras con malla para montar en la aspiración o en la descarga de los ventiladores.

Código	Modelo	Grupo producto	Precio €/u.
Viseras de aspiración y descarga CVD CHGT/CGT			
5137131600	CVD CHGT/CGT-400	E01	80,21
5137131700	CVD CHGT/CGT-450	E01	85,38
5137131800	CVD CHGT/CGT-500	E01	90,59
5137131900	CVD CHGT/CGT-560	E01	106,78
5137132000	CVD CHGT/CGT-630	E01	114,22
5137132100	CVD CHGT/CGT-710	E01	147,18
5137132200	CVD CHGT/CGT-800	E01	173,29
5137132300	CVD CHGT/CGT-900	E01	220,81
5137132400	CVD CHGT/CGT-1000	E01	320,93
5137132500	CVD CHGT/CGT-1250	E01	363,60

**ACOP RECT CHGT/CGT F400**

Acoplamiento elástico rectangular desenfumage.

Código	Modelo	Grupo producto	Precio €/u.
Acoplamiento elástico rectangular desenfumage ACOP RECT CHGT/CGT F400			
5402052100	ACOP RECT CHGT/CGT-400 F400	E01	53,15
5402052200	ACOP RECT CHGT/CGT-450 F400	E01	53,45
5402052300	ACOP RECT CHGT/CGT-500 F400	E01	64,40
5402052400	ACOP RECT CHGT/CGT-560 F400	E01	64,84
5402052500	ACOP RECT CHGT/CGT-630 F400	E01	85,43
5402052600	ACOP RECT CHGT/CGT-710 F400	E01	86,33
5402052700	ACOP RECT CHGT/CGT-800 F400	E01	98,64
5402052800	ACOP RECT CHGT/CGT-900 F400	E01	99,83
5402052900	ACOP RECT CHGT/CGT-1000 F400	E01	132,49
5402053000	ACOP RECT CHGT/CGT-1250 F400	E01	135,89

Serie CHAT-N



Cajas de ventilación autolimpiantes, desenfumage, capacitadas para trabajar inmersas a 400°C/2h, estancas, con sistema de desagüe, fabricadas en chapa de acero galvanizado, con aislamiento acústico ininflamable (M0) de fibra de vidrio de 25 mm de espesor, rodete centrífugo de álabes hacia atrás equilibrado dinámicamente, directamente acoplado al eje motor, trifásico IP55, Clase H, para uso en funcionamiento continuo (S1) o para casos de emergencia (S2).

Aplicaciones específicas



Homologados según norma EN12101-3. Certificación nº 0370-CPR-2475



Parkings



Cocinas industriales

Motores

De 4, 6 ó 4/8 polos, según versiones.
Tensión de alimentación
Trifásicos 230/400V-50Hz (modelos de 1 velocidad)
Trifásicos 400V-50Hz (modelos de 2 velocidades)
(Ver cuadro de características).



Es imprescindible comprobar que las características eléctricas (voltaje, intensidad, frecuencia, etc) del motor que aparecen en la placa del mismo son compatibles con las de la instalación.

Código	Modelo	Velocidad (r.p.m.)	Potencia motor (kW)	Intensidad absorbida máxima (A)	Caudal máximo (m³/h)	Nivel de presión sonora (dB(A)) a 1,5 m			Peso (kg)	Regulador	Grupo producto	Precio €/u.
						Descarga	Aspiración	Radiado				
4 POLOS												
5148101200	CHAT/4-400 N	1420	0,37	0,87	3.380	53	54	46	80	VFTM TRI 0,37	E06	2.734,62
5148101300	CHAT/4-450 N	1410	0,55	1,38	4.770	57	58	50	90	VFTM TRI 0,55	E06	2.880,44
5148101400	CHAT/4-500 N	1430	1,1	2,4	6.940	60	61	53	110	VFTM TRI 1,1	E06	3.006,15
5148101500	CHAT/4-560 N	1425	1,5	3,26	9.500	63	65	57	185	VFTM TRI 1,5	E06	3.442,11
5148101600	CHAT/4-630 N	1410	3	6,17	13.900	67	68	60	200	VFTM TRI 3	E06	4.554,76
5148101700	CHAT/4-710 N	1460	5,5	10,5	19.570	70	72	64	215	VFTM TRI 5,5	E06	7.739,40
6 POLOS												
5148101900	CHAT/6-560 N	910	0,55	1,49	6.370	54	55	47	185	VFTM TRI 0,55	E06	3.385,56
5148102000	CHAT/6-630 N	925	1,1	2,78	9.320	58	59	51	200	VFTM TRI 1,1	E06	3.752,73
5148102100	CHAT/6-710 N	940	1,5	3,71	13.320	61	62	54	215	VFTM TRI 1,5	E06	4.740,10
5148102200	CHAT/6-800 N	960	3	7,3	18.950	65	66	58	229	VFTM TRI 3	E06	6.319,37
4/8 POLOS*												
5148102300	CHAT/4/8-450 N	1430/715	0,55/0,09	1,7/0,84	4.770/2.380	57	58	50	90	-	E06	2.936,38
5148102400	CHAT/4/8-500 N	1430/720	1,1/0,18	2,73/1,21	6.940/3.490	60	61	53	110	-	E06	3.176,39
5148102500	CHAT/4/8-560 N	1425/720	1,5/0,25	3,65/1,6	9.500/4.800	63	65	57	185	-	E06	3.877,05
5148102600	CHAT/4/8-630 N	1410/705	3/0,55	6,29/2,35	13.900/6.950	67	68	60	200	-	E06	4.937,63
5148102700	CHAT/4/8-710 N	1475/735	5,5/1,1	11,7/3,7	19.570/9.750	70	72	64	215	-	E06	8.257,02

* Los modelos CHAT-N de 2 velocidades no cumplen la normativa ErP.

ACCESORIOS DE MONTAJE ESPECÍFICOS PARA LAS GAMAS CHAT-N, CVAB/T Y CVAB/T-N ECOWATT



CTI CVA-N/CHAT-N

Código	Modelo	Grupo producto	Precio €/u.
CTI CVA-N/CHAT-N Tapas de intemperie			
5137265200	CTI CVA-N 250/315	E01	23,54
5137265300	CTI CVA-355/400 CHAT-400/450	E01	48,54
5137265400	CTI CVA-N 450	E01	41,77
5137265500	CTI CVA-500 CHAT-500	E01	58,14
5137265600	CTI CVA-N 560	E01	53,28
5137265700	CTI CVA-N 630	E01	60,87
5137265800	CTI CVA-N 710	E01	72,40
5416764300	CTI CVA-9000 CHAT-560	E01	64,43
5416764500	CTI CVA-14000 CHAT-630	E01	71,65
5416764600	CTI CVA-17000 CHAT-710	E01	76,40
5416832800	CTI CHAT-800 N	E01	88,37

Serie CHVB/CHVT



Cajas de ventilación autolimpiantes, desenfumage, capacitadas para trasegar aire a 400°C/2h, fabricadas en chapa de acero galvanizado, doble pared, tipo sandwich, con aislamiento acústico ininflamable (M0) de fibra de vidrio de 17 mm, rodete centrífugo de álabes hacia atrás, equilibrado dinámicamente, motor IP55, Clase F, con protector térmico incorporado y caja de bornes remota.

Aplicaciones específicas



Homologados según norma EN12101-3
Certificación nº 0370-CPD-0666

Continuo

Motores

De 4 polos.
Regulables por variación de tensión.
Modelos trifásicos regulables por convertidor de frecuencia.
Tensión de alimentación
Monofásicos 230V-50Hz (CHVB)
Trifásicos 400V-50Hz (CHVT)
(ver cuadro de características)
Bajo pedido:
Motores trifásicos 230/400V-50Hz.

Otros datos

Capacitadas para trasegar aire a 120°C en continuo.

Es imprescindible comprobar que las características eléctricas (voltaje, intensidad, frecuencia, etc) del motor que aparecen en la placa del mismo son compatibles con las de la instalación.

Código	Modelo	Velocidad (r.p.m.)	Potencia absorbida máxima (W)	Intensidad absorbida máxima (A)	Caudal máximo (m³/h)	Nivel de presión sonora (dB(A)) a 1,5 m	Peso (kg)	Regulador* de velocidad opcional	Grupo producto	Precio €/u.
5148139200	CHVB/4-3000/315	1390	305	1,45	2.670	58	46	REB-2,5 N	E06	1.478,51
5148139300	CHVB/4-4000/355	1315	530	2,3	4.300	64	75	REB-5 N	E06	1.613,89
5148139400	CHVB/4-6000/400	1370	1060	5,05	6.480	70	90	REB-10	E06	1.921,90
5148138900	CHVT/4-3000/315	1410	320	0,86	2.770	58	46	RMT-1,5	E06	1.478,51
5148139000	CHVT/4-4000/355	1420	620	1,5	4.310	64	75	RMT-2,5	E06	1.613,89
5148139100	CHVT/4-6000/400	1295	1070	1,95	6.560	70	90	RMT-2,5	E06	1.921,90

* Reguladores trifásicos (RMT) se recomiendan a 400V.

ACCESORIOS DE MONTAJE ESPECÍFICOS PARA LA SERIE CHVB/CHVT



FD



ACOP RECT F400



CTI

Código	Modelo	Grupo producto	Precio €/u.
FD Bridas de descarga circular			
5416740700	FD-3000	E01	222,77
5416740800	FD-4000	E01	243,05
5416740900	FD-6000	E01	263,31
ACOP RECT Acoplamiento elásticos rectangulares desenfumage			
5402032800	ACOP RECT F400 3000	E01	100,53
5402032900	ACOP RECT F400 4000	E01	112,03
5402033000	ACOP RECT F400 6000	E01	128,25
CTI CBV Tapas de intemperie para la serie CHVT/B			
5416763100	CTI CHV-3000	E01	30,49
5416763200	CTI CHV-4000	E01	35,08
5416763300	CTI CHV-6000	E01	45,29

Serie KCTR



Cajas de ventilación a transmisión, desenfumage, capacitadas para trasegar aire a 400°C/2h, especialmente diseñadas para la extracción de aire viciado en cocinas industriales y para la extracción de humos en caso de incendio.

Capacitadas para trasegar aire a 80° en continuo. Pueden ser instalados tanto en interior como en exterior.

Fabricadas con gruesos paneles de chapa de acero galvanizada.

Características especiales para su uso en cocinas comerciales e industriales:

- Totalmente desmontables, con paneles extraíbles a ambos lados, para su fácil mantenimiento.
- Ventilador centrífugo de doble aspiración, con rodete de álabes hacia atrás, autolimpiante.
- Caja estanca que evita la salida de condensados.
- Puerta de inspección en la voluta del ventilador para facilitar la limpieza.
- Bridas rectangulares de aspiración y descarga.
- Transmisión por correa trapezoidal y polea.

En versiones estándar la transmisión está ubicada a la izquierda, mirada desde la boca de aspiración. Transmisión a la derecha, bajo demanda.

- Interruptor paro/marcha montado y cableado.

Motores

IP55, Clase F.

Tensión de alimentación

1 velocidad: trifásicos 230/400V-50Hz

2 velocidades trifásicos 400V-50Hz

(Ver la tabla de características)

Los modelos trifásicos de una velocidad son regulables por convertidor de frecuencia.

IMPORTANTE: es obligatorio agregar un dispositivo eléctrico que, en caso de incendio, permita encender la fuente de alimentación de seguridad.

Otros datos

Bajo demanda, modelos con:

- Doble panel con aislamiento acústico y térmico de lana de vidrio M0, de 25 mm.
- Acabado en pintura poliéster anticorrosiva.

Aplicaciones específicas



Homologados según norma EN12101-3



Continuo



Cocinas industriales

CARACTERÍSTICAS TÉCNICAS

Es imprescindible comprobar que las características eléctricas (voltaje, intensidad, frecuencia, etc.) del motor que aparecen en la placa del mismo son compatibles con las de la instalación.

Modelo	Velocidad ventilador (r.p.m.)	Potencia motor (kW)	Intensidad nominal (A)		Caudal máximo (m³/h)	Peso (kg)
			230V	400V		
KCTR-H/2-250 0,75 KCTR-V/2-250 0,75	2255	0,75	2,8	1,61	3.530	83
	2390				3.740	
	2525				3.950	
	2660				4.150	
KCTR-H/2-250 1,1 KCTR-V/2-250 1,1	2840	1,1	4,03	2,32	4.440	84
	3020				4.720	
	3200				5.000	
	1620				5.180	
KCTR-H/2-315 1,1 KCTR-V/2-315 1,1	1730	1,1	4,03	2,32	5.540	124
	1840				5.890	
	1950				6.240	
	2080				6.660	
KCTR-H/2-315 1,5 KCTR-V/2-315 1,5	2210	1,5	5,48	3,15	7.080	128
	2340				7.500	
	1485				6.700	
	1610				7.260	
KCTR-H/4-355 1,5 KCTR-V/4-355 1,5	1735	1,5	5,48	3,15	7.820	167
	1860				8.370	
	1950				8.780	
	2040				9.190	
KCTR-H/4-355 2,2 KCTR-V/4-355 2,2	2130	2,2	7,93	4,56	9.600	179
	1230				7.960	
	1320				8.560	
	1410				9.150	
KCTR-H/4-400 2,2 KCTR-V/4-400 2,2	1500	2,2	7,93	4,56	9.740	244
	1590				10.340	
	1675				10.880	
	1760				11.420	
KCTR-H/4-400 3 KCTR-V/4-400 3	1845	3	10,7	6,15	11.960	244
	1930				12.500	
	1180				10.620	
	1255				11.270	
KCTR-H/4-450 3 KCTR-V/4-450 3	1330	3	10,7	6,15	11.930	264
	1405				12.590	
	1480				13.243	
	1555				13.930	
KCTR-H/4-450 4 KCTR-V/4-450 4	1630	4	14,5	8,32	14.620	273
	1705				15.310	
	1780				16.000	
	1220				14.900	
KCTR-H/4-500 4 KCTR-V/4-500 4	1345	4	14,5	8,32	16.420	338
	1470				17.950	
	1595				19.470	
	1720				21.000	

Modelo	Velocidad ventilador (r.p.m.)	Potencia motor (kW)	Intensidad nominal (A) 400		Caudal máximo (m³/h)	Peso (kg)
			VR	VL		
KCTR-H/2/4-250 0,8/0,2 KCTR-V/2/4-250 0,8/0,2	2255	0,8/0,2	1,91	0,6	3.530	84
	2390				3.740	
	2525				3.950	
	2660				4.150	
KCTR-H/2/4-250 1,5/0,25 KCTR-V/2/4-250 1,5/0,25	2840	1,1/0,25	2,49	0,8	4.440	85
	3020				4.720	
	3200				5.000	
	1620				5.180	
KCTR-H/2/4-315 1,5/0,25 KCTR-V/2/4-315 1,5/0,25	1730	1,1/0,25	2,49	0,8	5.540	125
	1840				5.890	
	1950				6.240	
	2080				6.660	
KCTR-H/2/4-315 1,5/0,37 KCTR-V/2/4-315 1,5/0,37	2210	1,5/0,37	3,54	1,25	7.080	129
	2340				7.500	
	1485				6.700	
	1610				7.260	
KCTR-H/4/6-355 1,5/0,37 KCTR-V/4/6-355 1,5/0,37	1735	1,5/0,37	3,65	1,62	7.820	165
	1860				8.370	
	1950				8.780	
	2040				9.190	
KCTR-H/4/6-355 2,2/0,7 KCTR-V/4/6-355 2,2/0,7	2130	2,2/0,7	4,91	2,48	9.600	172
	1230				7.960	
	1320				8.560	
	1410				9.150	
KCTR-H/4/6-400 2,2/0,7 KCTR-V/4/6-400 2,2/0,7	1500	2,2/0,7	4,91	2,48	9.740	237
	1590				10.340	
	1675				10.880	
	1760				11.420	
KCTR-H/4/6-400 3/1 KCTR-V/4/6-400 3/1	1845	3/1	6,85	3,86	11.960	250
	1930				12.500	
	1180				10.620	
	1255				11.270	
KCTR-H/4/6-450 3/1 KCTR-V/4/6-450 3/1	1330	3/1	6,85	3,86	11.930	270
	1405				12.590	
	1480				13.243	
	1555				13.930	
KCTR-H/4/6-450 4,5/1,5 KCTR-V/4/6-450 4,5/1,5	1630	4,5/1,5	10,2	5,38	14.620	288
	1705				15.310	
	1780				16.000	
	1220				14.900	
KCTR-H/4/6-500 4,5/1,5 KCTR-V/4/6-500 4,5/1,5	1345	4,5/1,5	10,2	5,38	16.420	253
	1470				17.950	
	1595				19.470	
	1720				21.000	

DESCARGA HORIZONTAL

Código	Modelo	Grupo producto	Precio €/u.
1 VELOCIDAD			
5149046400	KCTR-H/2-250 0,75KW 2255G F400	E01	3.044,83
5149046500	KCTR-H/2-250 0,75KW 2390G F400	E01	3.044,83
5149046600	KCTR-H/2-250 0,75KW 2525G F400	E01	3.044,83
5149046700	KCTR-H/2-250 0,75KW 2660G F400	E01	3.044,83
5149046800	KCTR-H/2-250 1,1KW 2840G F400	E01	3.075,59
5149046900	KCTR-H/2-250 1,1KW 3020G F400	E01	3.075,59
5149047000	KCTR-H/2-250 1,1KW 3200G F400	E01	3.075,59
5149047100	KCTR-H/2-315 1,1KW 1620G F400	E01	3.539,17
5149047200	KCTR-H/2-315 1,1KW 1730G F400	E01	3.539,17
5149047300	KCTR-H/2-315 1,1KW 1840G F400	E01	3.539,17
5149047400	KCTR-H/2-315 1,1KW 1950G F400	E01	3.539,17
5149047500	KCTR-H/2-315 1,5KW 2080G F400	E01	3.593,08
5149047600	KCTR-H/2-315 1,5KW 2210G F400	E01	3.593,08
5149047700	KCTR-H/2-315 1,5KW 2340G F400	E01	3.593,08
5149047800	KCTR-H/4-355 1,5KW 1485G F400	E01	4.062,52
5149047900	KCTR-H/4-355 1,5KW 1610G F400	E01	4.062,52
5149048000	KCTR-H/4-355 1,5KW 1735G F400	E01	4.062,52
5149048100	KCTR-H/4-355 1,5KW 1860G F400	E01	4.062,52
5149048200	KCTR-H/4-355 2,2KW 1950G F400	E01	4.188,15
5149048300	KCTR-H/4-355 2,2KW 2040G F400	E01	4.188,15
5149048400	KCTR-H/4-355 2,2KW 2130G F400	E01	4.188,15
5149048500	KCTR-H/4-400 2,2KW 1230G F400	E01	5.097,17
5149048600	KCTR-H/4-400 2,2KW 1320G F400	E01	5.097,17
5149048700	KCTR-H/4-400 2,2KW 1410G F400	E01	5.097,17
5149048800	KCTR-H/4-400 2,2KW 1500G F400	E01	5.097,17
5149048900	KCTR-H/4-400 2,2KW 1590G F400	E01	5.097,17
5149049000	KCTR-H/4-400 3KW 1675G F400	E01	5.227,86
5149049100	KCTR-H/4-400 3KW 1760G F400	E01	5.227,86
5149049200	KCTR-H/4-400 3KW 1845G F400	E01	5.227,86
5149049300	KCTR-H/4-400 3KW 1930G F400	E01	5.227,86
5149049400	KCTR-H/4-450 3KW 1180G F400	E01	5.899,88
5149049500	KCTR-H/4-450 3KW 1255G F400	E01	5.899,88
5149049600	KCTR-H/4-450 3KW 1330G F400	E01	5.899,88
5149049700	KCTR-H/4-450 3KW 1405G F400	E01	5.899,88
5149049800	KCTR-H/4-450 3KW 1480G F400	E01	5.899,88
5149049900	KCTR-H/4-450 4KW 1555G F400	E01	6.051,17
5149050000	KCTR-H/4-450 4KW 1630G F400	E01	6.051,17
5149050100	KCTR-H/4-450 4KW 1705G F400	E01	6.051,17
5149050200	KCTR-H/4-450 4KW 1780G F400	E01	6.051,17
5149050300	KCTR-H/4-500 4KW 1220G F400	E01	6.916,58
5149050400	KCTR-H/4-500 4KW 1345G F400	E01	6.916,58
5149050500	KCTR-H/4-500 4KW 1470G F400	E01	6.916,58
5149050600	KCTR-H/4-500 5,5KW 1595G F400	E01	7.242,94
5149050700	KCTR-H/4-500 5,5KW 1720G F400	E01	7.242,94

DESCARGA HORIZONTAL

Código	Modelo	Grupo producto	Precio €/u.
2 VELOCIDADES			
5149050800	KCTR-H/2/4-250 0,8/0,2KW 2255G F400	E01	3.170,10
5149050900	KCTR-H/2/4-250 0,8/0,2KW 2390G F400	E01	3.170,10
5149051000	KCTR-H/2/4-250 0,8/0,2KW 2525G F400	E01	3.170,10
5149051100	KCTR-H/2/4-250 0,8/0,2KW 2660G F400	E01	3.170,10
5149051200	KCTR-H/2/4-250 1,1/0,25KW 2840G F400	E01	3.202,12
5149051300	KCTR-H/2/4-250 1,1/0,25KW 3020G F400	E01	3.202,12
5149051400	KCTR-H/2/4-250 1,1/0,25KW 3200G F400	E01	3.202,12
5149051500	KCTR-H/2/4-315 1,1/0,25KW 1620G F400	E01	3.646,65
5149051600	KCTR-H/2/4-315 1,1/0,25KW 1730G F400	E01	3.646,65
5149051700	KCTR-H/2/4-315 1,1/0,25KW 1840G F400	E01	3.646,65
5149051800	KCTR-H/2/4-315 1,1/0,25KW 1950G F400	E01	3.646,65
5149051900	KCTR-H/2/4-315 1,5/0,37KW 2080G F400	E01	3.759,44
5149052000	KCTR-H/2/4-315 1,5/0,37KW 2210G F400	E01	3.759,44
5149052100	KCTR-H/2/4-315 1,5/0,37KW 2340G F400	E01	3.759,44
5149052200	KCTR-H/4/6-355 1,5/0,37KW 1485G F400	E01	4.725,53
5149052300	KCTR-H/4/6-355 1,5/0,37KW 1610G F400	E01	4.725,53
5149052400	KCTR-H/4/6-355 1,5/0,37KW 1735G F400	E01	4.725,53
5149052500	KCTR-H/4/6-355 1,5/0,37KW 1860G F400	E01	4.725,53
5149052600	KCTR-H/4/6-355 2,2/0,7KW 1950G F400	E01	4.922,43
5149052700	KCTR-H/4/6-355 2,2/0,7KW 2040G F400	E01	4.922,43
5149052800	KCTR-H/4/6-355 2,2/0,7KW 2130G F400	E01	4.922,43
5149052900	KCTR-H/4/6-400 2,2/0,7KW 1230G F400	E01	5.454,90
5149053000	KCTR-H/4/6-400 2,2/0,7KW 1320G F400	E01	5.454,90
5149053100	KCTR-H/4/6-400 2,2/0,7KW 1410G F400	E01	5.454,90
5149053200	KCTR-H/4/6-400 2,2/0,7KW 1500G F400	E01	5.454,90
5149053300	KCTR-H/4/6-400 2,2/0,7KW 1590G F400	E01	5.454,90
5149053400	KCTR-H/4/6-400 3/1KW 1675G F400	E01	5.682,19
5149053500	KCTR-H/4/6-400 3/1KW 1760G F400	E01	5.682,19
5149053600	KCTR-H/4/6-400 3/1KW 1845G F400	E01	5.682,19
5149053700	KCTR-H/4/6-400 3/1KW 1930G F400	E01	5.682,19
5149053800	KCTR-H/4/6-450 3/1KW 1180G F400	E01	6.521,46
5149053900	KCTR-H/4/6-450 3/1KW 1255G F400	E01	6.521,46
5149054000	KCTR-H/4/6-450 3/1KW 1330G F400	E01	6.521,46
5149054100	KCTR-H/4/6-450 3/1KW 1405G F400	E01	6.521,46
5149054200	KCTR-H/4/6-450 3/1KW 1480G F400	E01	6.521,46
5149054300	KCTR-H/4/6-450 4,5/1,5 KW 1555G F400	E01	6.793,17
5149054400	KCTR-H/4/6-450 4,5/1,5 KW 1630G F400	E01	6.793,17
5149054500	KCTR-H/4/6-450 4,5/1,5 KW 1705G F400	E01	6.793,17
5149054600	KCTR-H/4/6-450 4,5/1,5 KW 1780G F400	E01	6.793,17
5149054700	KCTR-H/4/6-500 4,5/1,5 KW 1220G F400	E01	7.680,09
5149054800	KCTR-H/4/6-500 4,5/1,5 KW 1345G F400	E01	7.680,09
5149054900	KCTR-H/4/6-500 4,5/1,5 KW 1470G F400	E01	7.680,09
5149055000	KCTR-H/4/6-500 6/2,2KW 1595G F400	E01	8.257,78
5149055100	KCTR-H/4/6-500 6/2,2KW 1720G F400	E01	8.257,78

DESCARGA VERTICAL

Código	Modelo	Grupo producto	Precio €/u.
1 VELOCIDAD			
5149055200	KCTR-V/2-250 0,75KW 2255G F400	E01	2.909,52
5149055300	KCTR-V/2-250 0,75KW 2390G F400	E01	2.909,52
5149055400	KCTR-V/2-250 0,75KW 2525G F400	E01	2.909,52
5149055500	KCTR-V/2-250 0,75KW 2660G F400	E01	2.909,52
5149055600	KCTR-V/2-250 1,1KW 2840G F400	E01	2.938,92
5149055700	KCTR-V/2-250 1,1KW 3020G F400	E01	2.938,92
5149055800	KCTR-V/2-250 1,1KW 3200G F400	E01	2.938,92
5149055900	KCTR-V/2-315 1,1KW 1620G F400	E01	3.536,48
5149056000	KCTR-V/2-315 1,1KW 1730G F400	E01	3.536,48
5149056100	KCTR-V/2-315 1,1KW 1840G F400	E01	3.536,48
5149056200	KCTR-V/2-315 1,1KW 1950G F400	E01	3.536,48
5149056300	KCTR-V/2-315 1,5KW 2080G F400	E01	3.590,33
5149056400	KCTR-V/2-315 1,5KW 2210G F400	E01	3.590,33
5149056500	KCTR-V/2-315 1,5KW 2340G F400	E01	3.590,33
5149056600	KCTR-V/4-355 1,5KW 1485G F400	E01	4.043,77
5149056700	KCTR-V/4-355 1,5KW 1610G F400	E01	4.043,77
5149056800	KCTR-V/4-355 1,5KW 1735G F400	E01	4.043,77
5149056900	KCTR-V/4-355 1,5KW 1860G F400	E01	4.043,77
5149057000	KCTR-V/4-355 2,2KW 1950G F400	E01	4.168,84
5149057100	KCTR-V/4-355 2,2KW 2040G F400	E01	4.168,84
5149057200	KCTR-V/4-355 2,2KW 2130G F400	E01	4.168,84
5149057300	KCTR-V/4-400 2,2KW 1230G F400	E01	4.775,15
5149057400	KCTR-V/4-400 2,2KW 1320G F400	E01	4.775,15
5149057500	KCTR-V/4-400 2,2KW 1410G F400	E01	4.775,15
5149057600	KCTR-V/4-400 2,2KW 1500G F400	E01	4.775,15
5149057700	KCTR-V/4-400 2,2KW 1590G F400	E01	4.775,15
5149057800	KCTR-V/4-400 3KW 1675G F400	E01	4.897,59
5149057900	KCTR-V/4-400 3KW 1760G F400	E01	4.897,59
5149058000	KCTR-V/4-400 3KW 1845G F400	E01	4.897,59
5149058100	KCTR-V/4-400 3KW 1930G F400	E01	4.897,59
5149058200	KCTR-V/4-450 3KW 1180G F400	E01	5.864,45
5149058300	KCTR-V/4-450 3KW 1255G F400	E01	5.864,45
5149058400	KCTR-V/4-450 3KW 1330G F400	E01	5.864,45
5149058500	KCTR-V/4-450 3KW 1405G F400	E01	5.864,45
5149058600	KCTR-V/4-450 3KW 1480G F400	E01	5.864,45
5149058700	KCTR-V/4-450 4KW 1555G F400	E01	6.014,82
5149058800	KCTR-V/4-450 4KW 1630G F400	E01	6.014,82
5149058900	KCTR-V/4-450 4KW 1705G F400	E01	6.014,82
5149059000	KCTR-V/4-450 4KW 1780G F400	E01	6.014,82
5149059100	KCTR-V/4-500 4KW 1220G F400	E01	6.799,85
5149059200	KCTR-V/4-500 4KW 1345G F400	E01	6.799,85
5149059300	KCTR-V/4-500 4KW 1470G F400	E01	6.799,85
5149059400	KCTR-V/4-500 5,5KW 1595G F400	E01	7.159,41
5149059500	KCTR-V/4-500 5,5KW 1720G F400	E01	7.159,41

DESCARGA VERTICAL

Código	Modelo	Grupo producto	Precio €/u.
2 VELOCIDADES			
5149059600	KCTR-V/2/4-250 0,8/0,2KW 2255G F400	E01	3.029,93
5149059700	KCTR-V/2/4-250 0,8/0,2KW 2390G F400	E01	3.029,93
5149059800	KCTR-V/2/4-250 0,8/0,2KW 2525G F400	E01	3.029,93
5149059900	KCTR-V/2/4-250 0,8/0,2KW 2660G F400	E01	3.029,93
5149060000	KCTR-V/2/4-250 1,1/0,25KW 2840G F400	E01	3.060,54
5149060100	KCTR-V/2/4-250 1,1/0,25KW 3020G F400	E01	3.060,54
5149060200	KCTR-V/2/4-250 1,1/0,25KW 3200G F400	E01	3.060,54
5149060300	KCTR-V/2/4-315 1,1/0,25KW 1620G F400	E01	3.622,49
5149060400	KCTR-V/2/4-315 1,1/0,25KW 1730G F400	E01	3.622,49
5149060500	KCTR-V/2/4-315 1,1/0,25KW 1840G F400	E01	3.622,49
5149060600	KCTR-V/2/4-315 1,1/0,25KW 1950G F400	E01	3.622,49
5149060700	KCTR-V/2/4-315 1,5/0,37KW 2080G F400	E01	3.734,53
5149060800	KCTR-V/2/4-315 1,5/0,37KW 2210G F400	E01	3.734,53
5149060900	KCTR-V/2/4-315 1,5/0,37KW 2340G F400	E01	3.734,53
5149061000	KCTR-V/4/6-355 1,5/0,37KW 1485G F400	E01	4.520,54
5149061100	KCTR-V/4/6-355 1,5/0,37KW 1610G F400	E01	4.520,54
5149061200	KCTR-V/4/6-355 1,5/0,37KW 1735G F400	E01	4.520,54
5149061300	KCTR-V/4/6-355 1,5/0,37KW 1860G F400	E01	4.520,54
5149061400	KCTR-V/4/6-355 2,2/0,7KW 1950G F400	E01	4.708,91
5149061500	KCTR-V/4/6-355 2,2/0,7KW 2040G F400	E01	4.708,91
5149061600	KCTR-V/4/6-355 2,2/0,7KW 2130G F400	E01	4.708,91
5149061700	KCTR-V/4/6-400 2,2/0,7KW 1230G F400	E01	5.274,09
5149061800	KCTR-V/4/6-400 2,2/0,7KW 1320G F400	E01	5.274,09
5149061900	KCTR-V/4/6-400 2,2/0,7KW 1410G F400	E01	5.274,09
5149062000	KCTR-V/4/6-400 2,2/0,7KW 1500G F400	E01	5.274,09
5149062100	KCTR-V/4/6-400 2,2/0,7KW 1590G F400	E01	5.274,09
5149062200	KCTR-V/4/6-400 3/1KW 1675G F400	E01	5.493,85
5149062300	KCTR-V/4/6-400 3/1KW 1760G F400	E01	5.493,85
5149062400	KCTR-V/4/6-400 3/1KW 1845G F400	E01	5.493,85
5149062500	KCTR-V/4/6-400 3/1KW 1930G F400	E01	5.493,85
5149062600	KCTR-V/4/6-450 3/1KW 1180G F400	E01	6.485,47
5149062700	KCTR-V/4/6-450 3/1KW 1255G F400	E01	6.485,47
5149062800	KCTR-V/4/6-450 3/1KW 1330G F400	E01	6.485,47
5149062900	KCTR-V/4/6-450 3/1KW 1405G F400	E01	6.485,47
5149063000	KCTR-V/4/6-450 3/1KW 1480G F400	E01	6.485,47
5149063100	KCTR-V/4/6-450 4,5/1,5 KW 1555G F400	E01	6.755,70
5149063200	KCTR-V/4/6-450 4,5/1,5 KW 1630G F400	E01	6.755,70
5149063300	KCTR-V/4/6-450 4,5/1,5 KW 1705G F400	E01	6.755,70
5149063400	KCTR-V/4/6-450 4,5/1,5 KW 1780G F400	E01	6.755,70
5149063500	KCTR-V/4/6-500 4,5/1,5 KW 1220G F400	E01	7.445,06
5149063600	KCTR-V/4/6-500 4,5/1,5 KW 1345G F400	E01	7.445,06
5149063700	KCTR-V/4/6-500 4,5/1,5 KW 1470G F400	E01	7.445,06
5149063800	KCTR-V/4/6-500 6/2,2KW 1595G F400	E01	8.006,58
5149063900	KCTR-V/4/6-500 6/2,2KW 1720G F400	E01	8.006,58

ACCESORIOS ESPECÍFICOS DE MONTAJE SERIE KCTR

Código	Modelo	Grupo producto	Precio €/u.
Tapas Intemperie TPKD			
5416028400	TPKD 250	E01	322,88
5416028500	TPKD 315	E01	370,09
5416028600	TPKD 355	E01	397,18
5416028700	TPKD 400	E01	408,74
5416028800	TPKD 450	E01	431,92
5416828600	TPKD 500	E01	488,40
Viseras antilluvia verticales PPVZ			
5130061100	PPVZ 250	E01	126,81
5130061200	PPVZ 315	E01	159,06
5130061300	PPVZ 355	E01	285,43
5130061700	PPVZ 400	E01	325,40
5130061800	PPVZ 450	E01	368,09
5130866100	PPVZ 500	E01	415,29
Viseras antilluvia horizontales PPHZ			
5137000800	PPHZ 250	E01	118,33
5137000900	PPHZ 315	E01	139,25
5137986700	PPHZ 355	E01	142,05
5137986800	PPHZ 400	E01	163,25
5137001200	PPHZ 450	E01	171,58
5137001400	PPHZ 500	E01	209,27
Rejas antipájaros AVRZ			
5416025500	AVRZ 250	E01	78,26
5416025600	AVRZ 315	E01	87,68
5416025700	AVRZ 355	E01	94,50
5416025800	AVRZ 400	E01	102,49
5416025900	AVRZ 450	E01	109,45
5416026000	AVRZ 500	E01	122,33
Bridas circulares de aspiración RCAZ			
5416026100	RCAZ 600X500 Ø 400	E01	86,00
5416026200	RCAZ 700X600 Ø 500	E01	102,21
5416026300	RCAZ 800X700 Ø 560	E01	130,13
5416026400	RCAZ 900X800 Ø 630	E01	135,87
5416026500	RCAZ 1000X900 Ø 710	E01	183,87
5416026600	RCAZ 1000X900 Ø 800	E01	185,81
Bridas circulares de descarga RCRZ			
5416026700	RCRZ 400	E01	264,44
5416026800	RCRZ 500	E01	289,33
5416026900	RCRZ 560	E01	325,72
5416027000	RCRZ 630	E01	365,84
5416027100	RCRZ 710	E01	419,06
5416027200	RCRZ 800	E01	538,83
Acoplamiento elástico de aspiración MSCZ			
5416761900	MSCZ 600X500 M0	E01	121,78
5416947100	MSCZ 700X600 M0	E01	134,68
5416947200	MSCZ 800X700 M0	E01	148,35
5416947000	MSCZ 900X800 M0	E01	159,92
5133727700	MSCZ 1000X900 M0	E01	172,88
Acoplamiento elástico de descarga MSCZ			
5416023200	MSCZ 325X325 M0	E01	94,61
5416027900	MSCZ 407X407 M0	E01	104,81
5416023400	MSCZ 457X457 M0	E01	110,23
5416023300	MSCZ 510X510 M0	E01	116,33
5416024800	MSCZ 572X572 M0	E01	124,49
5416828800	MSCZ 640X640 M0	E01	133,37

Serie CHMTC



Cajas de ventilación desenfumage, capacitadas para trabajar inmersas a 400°C/2h, fabricadas en chapa de acero galvanizada, aislamiento acústico de espuma de melamina (M1), de 7 mm de espesor, ventilador centrífugo de simple aspiración, con rodete de acero galvanizado de álabes hacia adelante equilibrado dinámicamente, carcasa protegida contra la corrosión, motor trifásico, IP55, Clase H, para uso continuo (S1) o emergencia (S2).

Aplicaciones específicas



Parkings

Cocinas industriales

Motores

De 4 ó 6 polos, según versiones.
Modelos de 2 velocidades, bajo demanda.
Tensión de alimentación
Trifásicos 230/400V- 50Hz, hasta 3 kW
400V- 50Hz, para potencias superiores

Es imprescindible comprobar que las características eléctricas (voltaje, intensidad, frecuencia, etc) del motor que aparecen en la placa del mismo son compatibles con las de la instalación.

Código	Modelo	Velocidad (r.p.m.)	Potencia útil (kW)	Intensidad absorbida máxima (A)		Caudal máximo (m³/h)	Nivel de presión sonora* (dB(A))	Grupo producto	Precio €/u.
				230 V	400 V				
4 POLOS									
5148278200	CHMTC/4-225/090-0,55	1430	0,55	2,4	1,4	2.600	65	E01	2.534,27
5148283300	CHMTC/4-250/100-1,1	1390	1,1	4,7	2,7	3.600	66	E01	2.724,06
5148278300	CHMTC/4-250/100-1,5	1400	1,5	6,6	3,8	3.900	67	E01	2.983,79
5148278400	CHMTC/4-280/115-2,2	1400	2,2	9,5	5,5	5.069	69	E01	3.398,42
5148283400	CHMTC/4-315/130-2,2	1400	2,2	9,5	5,5	5.466	66	E01	3.499,69
5148283500	CHMTC/4-315/130-3	1400	3	13	7,5	6.400	69	E01	3.954,25
5148278500	CHMTC/4-315/130-4	1420	4	-	9,5	7.100	72	E01	4.369,91
5148278600	CHMTC/4-355/145-3	1400	3	13	7,5	6.200	69	E01	4.212,49
5148283600	CHMTC/4-355/145-4	1420	4	-	9,5	7.700	72	E01	4.586,02
5148283700	CHMTC/4-355/145-5,5	1440	5,5	-	12,5	9.300	75	E01	4.979,47
5148283800	CHMTC/4-355/145-7,5	1445	7,5	-	16	10.700	77	E01	5.394,92
5148283900	CHMTC/4-400/165-4	1420	4	-	9,5	7.200	71	E01	4.804,63
5148284000	CHMTC/4-400/165-5,5	1440	5,5	-	12,5	8.300	74	E01	5.198,26
5148284100	CHMTC/4-400/165-7,5	1445	7,5	-	16	10.460	77	E01	5.609,60
5148278800	CHMTC/4-450/185-5,5	1470	5,5	-	12,9	7.560	77	E01	5.372,69
5148284200	CHMTC/4-450/185-7,5	1470	7,5	-	16	9.900	80	E01	5.792,94
5148278900	CHMTC/4-500/205-11	1467	11	-	23	11.281	81	E01	7.567,03
5148284300	CHMTC/4-500/205-15	1470	15	-	31	15.930	83	E01	8.294,21
6 POLOS									
5148284400	CHMTC/6-315/130-1,1	965	1,1	3,3	5,7	5.400	63	E01	3.622,14
5148284500	CHMTC/6-355/145-1,1	965	1,1	3,3	5,7	6.700	68	E01	3.793,60
5148278700	CHMTC/6-400/165-2,2	975	2,2	3,7	6,3	7.590	67	E01	5.019,74
5148284600	CHMTC/6-450/185-2,2	975	2,2	3,7	6,3	7.110	69	E01	5.217,38

* Nivel de Presión Sonora Radiada medido a 1,5 m en campo libre con aspiración y descarga entubados.

Serie CRMTC



Cajas de ventilación desenfumage, capacitadas para trasegar aire a 400°C/2h, fabricadas en chapa de acero galvanizada, aislamiento acústico de espuma de melamina (M1), de 7 mm de espesor, ventilador centrífugo de simple aspiración, con rodete de acero galvanizado de álabes hacia adelante equilibrado dinámicamente, carcasa protegida contra la corrosión, motor trifásico, IP55, Clase F.

Aplicaciones específicas



Homologados según norma EN12101-3



Continuo



Parkings



Cocinas industriales

Motores

De 4 ó 6 polos, según versiones.
Modelos de 2 velocidades, bajo demanda.
Tensión de alimentación
Trifásicos 230/400V-50Hz, hasta 3 kW
400V-50Hz, para potencias superiores

Es imprescindible comprobar que las características eléctricas (voltaje, intensidad, frecuencia, etc) del motor que aparecen en la placa del mismo son compatibles con las de la instalación.

Código	Modelo	Velocidad (r.p.m.)	Potencia útil (kW)	Intensidad absorbida máxima (A)		Caudal máximo (m³/h)	Nivel de presión sonora* (dB(A))	Grupo producto	Precio €/u.
				230 V	400 V				
4 POLOS									
5148277400	CRMTC/4-225/090-0,55	1390	0,55	2,85	1,65	2.350	64	E01	1.250,83
5148277500	CRMTC/4-250/100-1,1	1390	1,1	4,8	2,8	3.600	66	E01	1.435,32
5148281700	CRMTC/4-250/100-1,5	1400	1,5	6,4	3,7	3.900	67	E01	1.484,09
5148277600	CRMTC/4-280/115-2,2	1400	2,2	9,1	5,3	5.050	69	E01	1.689,62
5148281800	CRMTC/4-280/115-3	1400	3	12,6	7,3	5.500	70	E01	1.757,88
5148281900	CRMTC/4-315/130-2,2	1400	2,2	9,1	5,3	5.450	66	E01	1.793,46
5148277700	CRMTC/4-315/130-3	1400	3	12,6	7,3	6.400	69	E01	1.861,74
5148282000	CRMTC/4-315/130-4	1420	4	-	9,3	7.100	72	E01	1.981,43
5148282100	CRMTC/4-355/145-3	1400	3	12,6	7,3	6.200	69	E01	2.173,47
5148282200	CRMTC/4-355/145-4	1420	4	-	9,3	7.700	72	E01	2.251,12
5148277800	CRMTC/4-355/145-5,5	1440	5,5	-	12	9.300	75	E01	2.426,81
5148282300	CRMTC/4-355/145-7,5	1445	7,5	-	15,5	10.700	77	E01	2.623,98
5148282400	CRMTC/4-400/165-4	1420	4	-	9,3	7.200	71	E01	2.472,39
5148282500	CRMTC/4-400/165-5,5	1440	5,5	-	12	8.300	74	E01	2.648,24
5148277900	CRMTC/4-400/165-7,5	1445	7,5	-	15,5	10.460	77	E01	2.845,34
5148278000	CRMTC/4-450/185-5,5	1445	5,5	-	12	7.560	77	E01	2.841,45
5148282600	CRMTC/4-450/185-7,5	1445	7,5	-	15,5	9.900	80	E01	3.038,67
5148282700	CRMTC/4-500/205-7,5	1445	7,5	-	15,5	8.410	77	E01	3.923,35
5148282800	CRMTC/4-500/205-9,2	1450	9,2	-	21,5	10.300	79	E01	4.082,71
5148282900	CRMTC/4-500/205-11	1450	11	-	22,5	11.250	81	E01	4.441,91
5148278100	CRMTC/4-500/205-15	1460	15	-	31	15.930	83	E01	4.828,17
6 POLOS									
5148283000	CRMTC/6-355/145-1,5	945	1,5	7,5	4,3	6.700	69	E01	2.191,30
5148283100	CRMTC/6-400/165-2,2	950	2,2	10,8	6,2	7.750	66	E01	2.452,34
5148283200	CRMTC/6-450/185-2,2	950	2,2	10,8	6,2	7.800	69	E01	2.698,15

* Nivel de Presión Sonora Radiada medido a 1,5m en campo libre con aspiración y descarga entubados.

Serie CVHT



Configuración
descarga horizontal
CVHT-H



Configuración
descarga vertical
CVHT-V

Cajas de ventilación a transmisión, desenfumage, capacitadas para trasegar aire a 400°C/2h, fabricadas en chapa de acero galvanizada, ventilador centrífugo de álabes hacia adelante, accionado a transmisión por un motor incorporado en el interior, IP55, Clase F, con sistema automático de tensión uniforme de la correa sin mantenimiento, exclusivo de S&P.

Motores

Pueden equipar motores de 0,37 a 18,5 kW. Tensión de alimentación

Trifásicos 230/400V-50Hz hasta 4 kW
400/690V-50Hz, para potencias

superiores (Ver cuadro de características).

Motores monofásicos, hasta 2,2 kW (modelos CVHB), bajo demanda.

De 2 velocidades (4/6 y 4/8 polos), bajo demanda.



Otros datos

Modelos de descarga horizontal (versiones H) y modelos de descarga vertical (versiones V).

Suministro estándar:

Modelos horizontales: con transmisión a la derecha visto desde la boca de impulsión.

Transmisión a la izquierda (versión TI), bajo demanda.

Modelos verticales: con transmisión a la derecha visto desde la boca de aspiración.

Transmisión a la izquierda (versión TI), bajo demanda.

Aplicaciones específicas



Homologados según norma EN12101-3. Certificación nº 0370-CPD-0359



Continuo



Parkings



Cocinas industriales

Es imprescindible comprobar que las características eléctricas (voltaje, intensidad, frecuencia, etc) del motor que aparecen en la placa del mismo son compatibles con las de la instalación.

Código Descarga Horizontal	Modelos Descarga Horizontal	Código Descarga Vertical	Modelos Descarga Vertical	Potencia útil motor (kW)	Grupo producto	Precio €/u.
G100909002U	CVHT-H-9/9-0,25	G110909002U	CVHT-V-9/9-0,25	0,25	E14	1.526,92
G100909003U	CVHT-H-9/9-0,37	G110909003U	CVHT-V-9/9-0,37	0,37	E14	1.543,66
G100909005U	CVHT-H-9/9-0,55	G110909005U	CVHT-V-9/9-0,55	0,55	E14	1.569,35
G100909007U	CVHT-H-9/9-0,75	G110909007U	CVHT-V-9/9-0,75	0,75	E14	1.595,08
G100909011U	CVHT-H-9/9-1,1	G110909011U	CVHT-V-9/9-1,1	1,1	E14	1.620,78
G101010002U	CVHT-H-10/10-0,25	G111010002U	CVHT-V-10/10-0,25	0,25	E14	1.604,55
G101010003U	CVHT-H-10/10-0,37	G111010003U	CVHT-V-10/10-0,37	0,37	E14	1.620,78
G101010005U	CVHT-H-10/10-0,55	G111010005U	CVHT-V-10/10-0,55	0,55	E14	1.646,48
G101010007U	CVHT-H-10/10-0,75	G111010007U	CVHT-V-10/10-0,75	0,75	E14	1.672,30
G101010011U	CVHT-H-10/10-1,1	G111010011U	CVHT-V-10/10-1,1	1,1	E14	1.723,70
G101010015U	CVHT-H-10/10-1,5	G111010015U	CVHT-V-10/10-1,5	1,5	E14	1.749,50
G101010022U	CVHT-H-10/10-2,2	G111010022U	CVHT-V-10/10-2,2	2,2	E14	1.841,58
G101212003U	CVHT-H-12/12-0,37	G111212003U	CVHT-V-12/12-0,37	0,37	E14	2.077,08
G101212005U	CVHT-H-12/12-0,55	G111212005U	CVHT-V-12/12-0,55	0,55	E14	2.109,58
G101212007U	CVHT-H-12/12-0,75	G111212007U	CVHT-V-12/12-0,75	0,75	E14	2.135,31
G101212011U	CVHT-H-12/12-1,1	G111212011U	CVHT-V-12/12-1,1	1,1	E14	2.161,04
G101212015U	CVHT-H-12/12-1,5	G111212015U	CVHT-V-12/12-1,5	1,5	E14	2.212,42
G101212022U	CVHT-H-12/12-2,2	G111212022U	CVHT-V-12/12-2,2	2,2	E14	2.315,45
G101212030U	CVHT-H-12/12-3	G111212030U	CVHT-V-12/12-3	3	E14	2.338,61
G101515011U	CVHT-H-15/15-1,1	G111515011U	CVHT-V-15/15-1,1	1,1	E14	2.624,18
G101515015U	CVHT-H-15/15-1,5	G111515015U	CVHT-V-15/15-1,5	1,5	E14	2.649,85
G101515022U	CVHT-H-15/15-2,2	G111515022U	CVHT-V-15/15-2,2	2,2	E14	2.752,69
G101515030U	CVHT-H-15/15-3	G111515030U	CVHT-V-15/15-3	3	E14	2.778,41
G101515040U	CVHT-H-15/15-4	G111515040U	CVHT-V-15/15-4	4	E14	3.009,97
G101818011U	CVHT-H-18/18-1,1	G111818011U	CVHT-V-18/18-1,1	1,1	E14	2.907,13
G101818015U	CVHT-H-18/18-1,5	G111818015U	CVHT-V-18/18-1,5	1,5	E14	2.932,83
G101818022U	CVHT-H-18/18-2,2	G111818022U	CVHT-V-18/18-2,2	2,2	E14	3.009,97
G101818030U	CVHT-H-18/18-3	G111818030U	CVHT-V-18/18-3	3	E14	3.087,20
G101818040U	CVHT-H-18/18-4	G111818040U	CVHT-V-18/18-4	4	E14	3.267,24
G101818055U	CVHT-H-18/18-5,5	G111818055U	CVHT-V-18/18-5,5	5,5	E14	3.524,52
G101818075U	CVHT-H-18/18-7,5	G111818075U	CVHT-V-18/18-7,5	7,5	E14	3.665,50
G102020022U	CVHT-H-20/20-2,2	G112020022U	CVHT-V-20/20-2,2	2,2	E14	4.321,95
G102020030U	CVHT-H-20/20-3	G112020030U	CVHT-V-20/20-3	3	E14	4.351,37
G102020040U	CVHT-H-20/20-4	G112020040U	CVHT-V-20/20-4	4	E14	4.586,58
G102020055U	CVHT-H-20/20-5,5	G112020055U	CVHT-V-20/20-5,5	5,5	E14	4.880,55
G102020075U	CVHT-H-20/20-7,5	G112020075U	CVHT-V-20/20-7,5	7,5	E14	5.086,42

Es imprescindible comprobar que las características eléctricas (voltaje, intensidad, frecuencia, etc) del motor que aparecen en la placa del mismo son compatibles con las de la instalación.

Código Descarga Horizontal	Modelos Descarga Horizontal	Código Descarga Vertical	Modelos Descarga Vertical	Potencia útil motor (kW)	Grupo producto	Precio €/u.
G102222022U	CVHT-H-22/22-2,2	G112222022U	CVHT-V-22/22-2,2	2,2	E14	5.404,21
G102222030U	CVHT-H-22/22-3	G112222030U	CVHT-V-22/22-3	3	E14	5.466,71
G102222040U	CVHT-H-22/22-4	G112222040U	CVHT-V-22/22-4	4	E14	5.622,94
G102222055U	CVHT-H-22/22-5,5	G112222055U	CVHT-V-22/22-5,5	5,5	E14	5.904,02
G102222075U	CVHT-H-22/22-7,5	G112222075U	CVHT-V-22/22-7,5	7,5	E14	6.153,94
G102222092U	CVHT-H-22/22-9,2	G112222092U	CVHT-V-22/22-9,2	9,2	E14	6.631,34
G102222110U	CVHT-H-22/22-11	G112222110U	CVHT-V-22/22-11	11	E14	6.872,53
G102222150U	CVHT-H-22/22-15	G112222150U	CVHT-V-22/22-15	15	E14	7.353,58
G102525022U	CVHT-H-25/25-2,2	G112525022U	CVHT-V-25/25-2,2	2,2	E14	5.997,84
G102525030U	CVHT-H-25/25-3	G112525030U	CVHT-V-25/25-3	3	E14	6.029,04
G102525040U	CVHT-H-25/25-4	G112525040U	CVHT-V-25/25-4	4	E14	6.216,45
G102525055U	CVHT-H-25/25-5,5	G112525055U	CVHT-V-25/25-5,5	5,5	E14	6.497,55
G102525075U	CVHT-H-25/25-7,5	G112525075U	CVHT-V-25/25-7,5	7,5	E14	6.778,70
G102525092U	CVHT-H-25/25-9,2	G112525092U	CVHT-V-25/25-9,2	9,2	E14	7.249,68
G102525110U	CVHT-H-25/25-11	G112525110U	CVHT-V-25/25-11	11	E14	7.559,73
G102525150U	CVHT-H-25/25-15	G112525150U	CVHT-V-25/25-15	15	E14	8.063,86
G103028030U	CVHT-H-30/28-3	G113028030U	CVHT-V-30/28-3	3	E14	7.059,81
G103028040U	CVHT-H-30/28-4	G113028040U	CVHT-V-30/28-4	4	E14	7.184,84
G103028055U	CVHT-H-30/28-5,5	G113028055U	CVHT-V-30/28-5,5	5,5	E14	7.559,73
G103028075U	CVHT-H-30/28-7,5	G113028075U	CVHT-V-30/28-7,5	7,5	E14	7.715,86
G103028092U	CVHT-H-30/28-9,2	G113028092U	CVHT-V-30/28-9,2	9,2	E14	8.177,15
G103028110U	CVHT-H-30/28-11	G113028110U	CVHT-V-30/28-11	11	E14	8.434,31
G103028150U	CVHT-H-30/28-15	G113028150U	CVHT-V-30/28-15	15	E14	8.996,74
G103028185U	CVHT-H-30/28-18,5	G113028185U	CVHT-V-30/28-18,5	18,5	E14	10.101,08

ACCESORIOS DE MONTAJE ESPECÍFICOS

Código	Modelo	Para modelo de caja horizontal	Grupo producto	Precio €/u.
Tapas Intemperie CHTI				
5402016900	CHTI-9/9	CVHT-9/9	E01	39,75
5402017700	CHTI-10/10	CVHT-10/10	E01	44,12
5402018500	CHTI-12/12	CVHT-12/12	E01	65,27
5402019300	CHTI-15/15	CVHT-15/15	E01	73,20
5402020100	CHTI-18/18	CVHT-18/18	E01	97,70
5402021900	CHTI-20/20	CVHT-20/20	E01	149,80
5402022700	CHTI-22/22	CVHT-22/22	E01	172,91
5402023500	CHTI-25/25	CVHT-25/25	E01	201,41
5402024300	CHTI-30/28	CVHT-30/28	E01	275,82

Código	Modelo	Modelo caja	Grupo producto	Precio €/u.
Acoplamiento elásticos rectangulares ACOP RECT				
5402034000	ACOP RECT F400 9/9 ASP	CVHT-9/9	E01	106,00
5402033100	ACOP RECT F400 9/9 IMP	CVHT-9/9	E01	90,04
5402034100	ACOP RECT F400 10/10 ASP	CVHT-10/10	E01	114,17
5402033200	ACOP RECT F400 10/10 IMP	CVHT-10/10	E01	93,39
5402034200	ACOP RECT F400 12/12 ASP	CVHT-12/12	E01	118,81
5402033300	ACOP RECT F400 12/12 IMP	CVHT-12/12	E01	102,98
5402034300	ACOP RECT F400 15/15 ASP	CVHT-15/15	E01	136,87
5402033400	ACOP RECT F400 15/15 IMP	CVHT-15/15	E01	113,56
5402034400	ACOP RECT F400 18/18 ASP	CVHT-18/18	E01	156,05
5402033500	ACOP RECT F400 18/18 IMP	CVHT-18/18	E01	123,21
5402034500	ACOP RECT F400 20/20 ASP	CVHT-20/20	E01	180,29
5402033600	ACOP RECT F400 20/20 IMP	CVHT-20/20	E01	142,19
5402034600	ACOP RECT F400 22/22 ASP	CVHT-22/22	E01	194,18
5402033700	ACOP RECT F400 22/22 IMP	CVHT-22/22	E01	157,34
5402034700	ACOP RECT F400 25/25 ASP	CVHT-25/25	E01	218,65
5402033800	ACOP RECT F400 25/25 IMP	CVHT-25/25	E01	180,06
5402034800	ACOP RECT F400 30/28 ASP	CVHT-30/28	E01	241,81
5402033900	ACOP RECT F400 30/28 IMP	CVHT-30/28	E01	193,96

Serie CVHN



Cajas de ventilación a transmisión, desenfumage, capacitadas para trasegar aire a 400°C/2h, fabricadas en chapa de acero galvanizada, ventilador centrífugo de álabes hacia adelante, accionado a transmisión por un motor incorporado en el interior, IP55, Clase F.

Motores

Pueden equipar motores de 0,37 a 7,5 kW.
Tensión de alimentación
Trifásicos 230/400V-50Hz hasta 4 kW.
400V-50Hz, para potencias superiores.
Motores monofásicos, hasta 2,2 kW (modelos CVHN-H-B y CVHN-V-B), bajo demanda.
De 2 velocidades (4/6 y 4/8 polos), bajo demanda.

Otros datos

Pueden ser instaladas en exterior sin necesidad de tapa de intemperie.
Modelos de descarga horizontal (versiones CVHN-H) y modelos de descarga vertical (versiones CVHN-V).
Suministro estándar:
Modelos horizontales: con transmisión a la derecha visto desde la boca de impulsión.
Transmisión a la izquierda (versión TI), bajo demanda.
Modelos verticales: con transmisión a la derecha visto desde la boca de aspiración.
Transmisión a la izquierda (versión TI), bajo demanda.

Aplicaciones específicas

Homologados según norma EN12101-3.
Certificación nº 0370-CPD-0359

Continuo

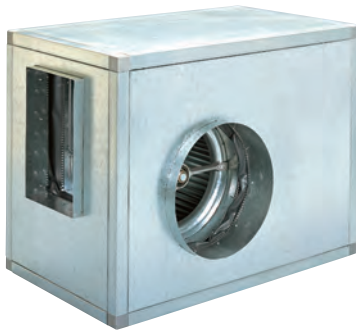
Parkings

Cocinas industriales

Es imprescindible comprobar que las características eléctricas (voltaje, intensidad, frecuencia, etc) del motor que aparecen en la placa del mismo son compatibles con las de la instalación.

Código Descarga Horizontal	Modelos Descarga Horizontal	Código Descarga Vertical	Modelos Descarga Vertical	Potencia útil motor (kW)	Grupo producto	Precio €/u.
G000909002U	CVHN-H-T-9/9-0,25	G010909002U	CVHN-V-T-9/9-0,25	0,25	E14	1.297,85
G000909003U	CVHN-H-T-9/9-0,37	G010909003U	CVHN-V-T-9/9-0,37	0,37	E14	1.312,10
G000909005U	CVHN-H-T-9/9-0,55	G010909005U	CVHN-V-T-9/9-0,55	0,55	E14	1.333,96
G000909007U	CVHN-H-T-9/9-0,75	G010909007U	CVHN-V-T-9/9-0,75	0,75	E14	1.355,80
G000909011U	CVHN-H-T-9/9-1,1	G010909011U	CVHN-V-T-9/9-1,1	1,1	E14	1.377,66
G001010002U	CVHN-H-T-10/10-0,25	G011010002U	CVHN-V-T-10/10-0,25	0,25	E14	1.363,85
G001010003U	CVHN-H-T-10/10-0,37	G011010003U	CVHN-V-T-10/10-0,37	0,37	E14	1.377,66
G001010005U	CVHN-H-T-10/10-0,55	G011010005U	CVHN-V-T-10/10-0,55	0,55	E14	1.399,51
G001010007U	CVHN-H-T-10/10-0,75	G011010007U	CVHN-V-T-10/10-0,75	0,75	E14	1.421,45
G001010011U	CVHN-H-T-10/10-1,1	G011010011U	CVHN-V-T-10/10-1,1	1,1	E14	1.465,14
G001010015U	CVHN-H-T-10/10-1,5	G011010015U	CVHN-V-T-10/10-1,5	1,5	E14	1.487,06
G001010022U	CVHN-H-T-10/10-2,2	G011010022U	CVHN-V-T-10/10-2,2	2,2	E14	1.565,31
G001212003U	CVHN-H-T-12/12-0,37	G011212003U	CVHN-V-T-12/12-0,37	0,37	E14	1.765,50
G001212005U	CVHN-H-T-12/12-0,55	G011212005U	CVHN-V-T-12/12-0,55	0,55	E14	1.772,05
G001212007U	CVHN-H-T-12/12-0,75	G011212007U	CVHN-V-T-12/12-0,75	0,75	E14	1.793,65
G001212011U	CVHN-H-T-12/12-1,1	G011212011U	CVHN-V-T-12/12-1,1	1,1	E14	1.815,26
G001212015U	CVHN-H-T-12/12-1,5	G011212015U	CVHN-V-T-12/12-1,5	1,5	E14	1.836,33
G001212022U	CVHN-H-T-12/12-2,2	G011212022U	CVHN-V-T-12/12-2,2	2,2	E14	1.921,83
G001212030U	CVHN-H-T-12/12-3	G011212030U	CVHN-V-T-12/12-3	3	E14	1.941,08
G001515007U	CVHN-H-T-15/15-0,75	G011515007U	CVHN-V-T-15/15-0,75	0,75	E14	2.156,71
G001515011U	CVHN-H-T-15/15-1,1	G011515011U	CVHN-V-T-15/15-1,1	1,1	E14	2.178,06
G001515015U	CVHN-H-T-15/15-1,5	G011515015U	CVHN-V-T-15/15-1,5	1,5	E14	2.199,40
G001515022U	CVHN-H-T-15/15-2,2	G011515022U	CVHN-V-T-15/15-2,2	2,2	E14	2.284,73
G001515030U	CVHN-H-T-15/15-3	G011515030U	CVHN-V-T-15/15-3	3	E14	2.306,08
G001515040U	CVHN-H-T-15/15-4	G011515040U	CVHN-V-T-15/15-4	4	E14	2.498,28
G001818007U	CVHN-H-T-18/18-0,75	G011818007U	CVHN-V-T-18/18-0,75	0,75	E14	2.367,88
G001818011U	CVHN-H-T-18/18-1,1	G011818011U	CVHN-V-T-18/18-1,1	1,1	E14	2.412,92
G001818015U	CVHN-H-T-18/18-1,5	G011818015U	CVHN-V-T-18/18-1,5	1,5	E14	2.434,29
G001818022U	CVHN-H-T-18/18-2,2	G011818022U	CVHN-V-T-18/18-2,2	2,2	E14	2.498,28
G001818030U	CVHN-H-T-18/18-3	G011818030U	CVHN-V-T-18/18-3	3	E14	2.562,36
G001818040U	CVHN-H-T-18/18-4	G011818040U	CVHN-V-T-18/18-4	4	E14	2.711,80
G001818055U	CVHN-H-T-18/18-5,5	G011818055U	CVHN-V-T-18/18-5,5	5,5	E14	2.925,34
G001818075U	CVHN-H-T-18/18-7,5	G011818075U	CVHN-V-T-18/18-7,5	7,5	E14	3.042,36

Serie CVST



Cajas de ventilación a transmisión, de simple oído, desenfumage, capacitadas para trasegar aire a 400°C/2h, fabricadas en chapa de acero galvanizado, aislamiento acústico de espuma de melamina (M1), ventilador centrífugo de simple aspiración con rodete de álabes hacia adelante equilibrado dinámicamente, montado sobre silent-blocks y junta flexible a la descarga, accionado a transmisión con motor trifásico, IP55, Clase F.

Motores

Pueden equipar motores de 0,25 a 22 kW. Montados sobre voluta, hasta 2,2 kW. El resto, sobre bancada. Tensión de alimentación Trifásicos 230/400V-50Hz hasta 3 kW 400V-50Hz, para potencias superiores (Ver cuadro de características). Motores monofásicos, hasta 2,2 kW (modelos CVSB), bajo demanda. Modelos trifásicos, regulables por variación de tensión. De 2 velocidades (4/6 y 4/8 polos), bajo demanda.

Otros datos

Modelos de descarga horizontal (versiones H) y modelos de descarga vertical (versiones V). Suministro estándar con transmisión a la izquierda visto desde la boca de impulsión (versiones CW) Transmisión a la derecha (versiones CCW), bajo demanda.



Aplicaciones específicas



Homologados según norma EN12101-3. Certificación nº 0370-CPD-0966



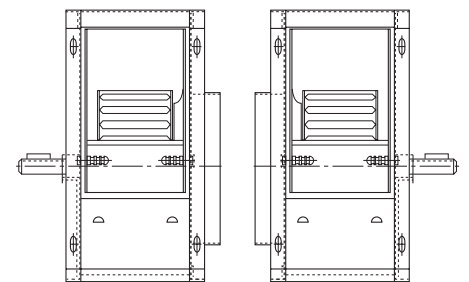
Continuo



Parkings



Cocinas industriales



(CW) Sentido horario

(CCW) Sentido antihorario

Es imprescindible comprobar que las características eléctricas (voltaje, intensidad, frecuencia, etc) del motor que aparecen en la placa del mismo son compatibles con las de la instalación.

Código Descarga Horizontal	Modelos Descarga Horizontal	Código Descarga Vertical	Modelos Descarga Vertical	Potencia útil motor (kW)	Grupo producto	Precio €/u.
G300904002U	CVST-H-9/4-0,25	G310904002U	CVST-V-9/4-0,25	0,25	E01	1.121,50
G300904003U	CVST-H-9/4-0,37	G310904003U	CVST-V-9/4-0,37	0,37	E01	1.140,93
G300904005U	CVST-H-9/4-0,55	G310904005U	CVST-V-9/4-0,55	0,55	E01	1.144,22
G300904007U	CVST-H-9/4-0,75	G310904007U	CVST-V-9/4-0,75	0,75	E01	1.152,30
G300904011U	CVST-H-9/4-1,1	G310904011U	CVST-V-9/4-1,1	1,1	E01	1.209,89
G300904015U	CVST-H-9/4-1,5	G310904015U	CVST-V-9/4-1,5	1,5	E01	1.289,60
G300904022U	CVST-H-9/4-2,2	G310904022U	CVST-V-9/4-2,2	2,2	E01	1.382,39
G301006003U	CVST-H-10/6-0,37	G311006003U	CVST-V-10/6-0,37	0,37	E01	1.194,65
G301006005U	CVST-H-10/6-0,55	G311006005U	CVST-V-10/6-0,55	0,55	E01	1.201,09
G301006007U	CVST-H-10/6-0,75	G311006007U	CVST-V-10/6-0,75	0,75	E01	1.204,36
G301006011U	CVST-H-10/6-1,1	G311006011U	CVST-V-10/6-1,1	1,1	E01	1.263,01
G301006015U	CVST-H-10/6-1,5	G311006015U	CVST-V-10/6-1,5	1,5	E01	1.342,66
G301006022U	CVST-H-10/6-2,2	G311006022U	CVST-V-10/6-2,2	2,2	E01	1.435,46
G301206005U	CVST-H-12/6-0,55	G311206005U	CVST-V-12/6-0,55	0,55	E01	1.284,20
G301206007U	CVST-H-12/6-0,75	G311206007U	CVST-V-12/6-0,75	0,75	E01	1.305,29
G301206011U	CVST-H-12/6-1,1	G311206011U	CVST-V-12/6-1,1	1,1	E01	1.368,81
G301206015U	CVST-H-12/6-1,5	G311206015U	CVST-V-12/6-1,5	1,5	E01	1.448,54
G301206022U	CVST-H-12/6-2,2	G311206022U	CVST-V-12/6-2,2	2,2	E01	1.541,31
G301206030U	CVST-H-12/6-3	G311206030U	CVST-V-12/6-3	3	E01	1.647,15
G301508005U	CVST-H-15/8-0,55	G311508005U	CVST-V-15/8-0,55	0,55	E01	1.417,63
G301508007U	CVST-H-15/8-0,75	G311508007U	CVST-V-15/8-0,75	0,75	E01	1.438,80
G301508011U	CVST-H-15/8-1,1	G311508011U	CVST-V-15/8-1,1	1,1	E01	1.502,27
G301508015U	CVST-H-15/8-1,5	G311508015U	CVST-V-15/8-1,5	1,5	E01	1.567,45
G301508022U	CVST-H-15/8-2,2	G311508022U	CVST-V-15/8-2,2	2,2	E01	1.669,84
G301508030U	CVST-H-15/8-3	G311508030U	CVST-V-15/8-3	3	E01	1.775,66
G301808011U	CVST-H-18/8-1,1	G311808011U	CVST-V-18/8-1,1	1,1	E01	1.762,62
G301808015U	CVST-H-18/8-1,5	G311808015U	CVST-V-18/8-1,5	1,5	E01	1.806,59
G301808022U	CVST-H-18/8-2,2	G311808022U	CVST-V-18/8-2,2	2,2	E01	1.887,91
G301808030U	CVST-H-18/8-3	G311808030U	CVST-V-18/8-3	3	E01	1.996,96
G301808040U	CVST-H-18/8-4	G311808040U	CVST-V-18/8-4	4	E01	2.145,03
G301808055U	CVST-H-18/8-5,5	G311808055U	CVST-V-18/8-5,5	5,5	E01	2.348,61
G301808075U	CVST-H-18/8-7,5	G311808075U	CVST-V-18/8-7,5	7,5	E01	2.612,20

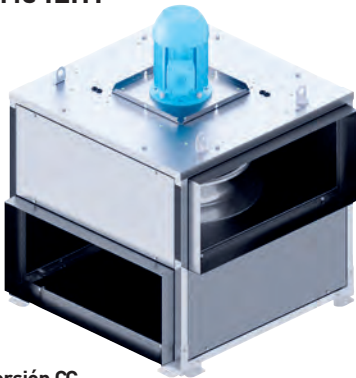
Código Descarga Horizontal	Modelos Descarga Horizontal	Código Descarga Vertical	Modelos Descarga Vertical	Potencia útil motor (kW)	Grupo producto	Precio €/u.
G302010022U	CVST-H-20/10-2,2	G312010022U	CVST-V-20/10-2,2	2,2	E01	3.281,07
G302010030U	CVST-H-20/10-3	G312010030U	CVST-V-20/10-3	3	E01	3.378,67
G302010040U	CVST-H-20/10-4	G312010040U	CVST-V-20/10-4	4	E01	3.518,61
G302010055U	CVST-H-20/10-5,5	G312010055U	CVST-V-20/10-5,5	5,5	E01	3.722,20
G302010075U	CVST-H-20/10-7,5	G312010075U	CVST-V-20/10-7,5	7,5	E01	3.985,79
G302010092U	CVST-H-20/10-9,2	G312010092U	CVST-V-20/10-9,2	9,2	E01	4.445,17
G302010110U	CVST-H-20/10-11	G312010110U	CVST-V-20/10-11	11	E01	4.939,56
G302211022U	CVST-H-22/11-2,2	G312211022U	CVST-V-22/11-2,2	2,2	E01	3.539,81
G302211030U	CVST-H-22/11-3	G312211030U	CVST-V-22/11-3	3	E01	3.637,59
G302211040U	CVST-H-22/11-4	G312211040U	CVST-V-22/11-4	4	E01	3.733,57
G302211055U	CVST-H-22/11-5,5	G312211055U	CVST-V-22/11-5,5	5,5	E01	3.927,28
G302211075U	CVST-H-22/11-7,5	G312211075U	CVST-V-22/11-7,5	7,5	E01	4.198,91
G302211092U	CVST-H-22/11-9,2	G312211092U	CVST-V-22/11-9,2	9,2	E01	4.639,77
G302211110U	CVST-H-22/11-11	G312211110U	CVST-V-22/11-11	11	E01	5.152,65
G302211150U	CVST-H-22/11-15	G312211150U	CVST-V-22/11-15	15	E01	5.756,51
G302211185U	CVST-H-22/11-18,5	G312211185U	CVST-V-22/11-18,5	18,5	E01	6.391,24
G302513030U	CVST-H-25/13-3	G312513030U	CVST-V-25/13-3	3	E01	4.062,20
G302513040U	CVST-H-25/13-4	G312513040U	CVST-V-25/13-4	4	E01	4.158,31
G302513055U	CVST-H-25/13-5,5	G312513055U	CVST-V-25/13-5,5	5,5	E01	4.369,93
G302513075U	CVST-H-25/13-7,5	G312513075U	CVST-V-25/13-7,5	7,5	E01	4.557,07
G302513092U	CVST-H-25/13-9,2	G312513092U	CVST-V-25/13-9,2	9,2	E01	5.060,42
G302513110U	CVST-H-25/13-11	G312513110U	CVST-V-25/13-11	11	E01	5.777,56
G302513150U	CVST-H-25/13-15	G312513150U	CVST-V-25/13-15	15	E01	6.381,39
G302513185U	CVST-H-25/13-18,5	G312513185U	CVST-V-25/13-18,5	18,5	E01	7.016,13
G302513220U	CVST-H-25/13-22	G312513220U	CVST-V-25/13-22	22	E01	7.704,87
G303014040U	CVST-H-30/14-4	G313014040U	CVST-V-30/14-4	4	E01	4.788,10
G303014055U	CVST-H-30/14-5,5	G313014055U	CVST-V-30/14-5,5	5,5	E01	4.999,69
G303014075U	CVST-H-30/14-7,5	G313014075U	CVST-V-30/14-7,5	7,5	E01	5.291,03
G303014092U	CVST-H-30/14-9,2	G313014092U	CVST-V-30/14-9,2	9,2	E01	5.755,35
G303014110U	CVST-H-30/14-11	G313014110U	CVST-V-30/14-11	11	E01	6.386,31
G303014150U	CVST-H-30/14-15	G313014150U	CVST-V-30/14-15	15	E01	6.990,14
G303014185U	CVST-H-30/14-18,5	G313014185U	CVST-V-30/14-18,5	18,5	E01	7.624,85
G303014220U	CVST-H-30/14-22	G313014220U	CVST-V-30/14-22	22	E01	8.313,60

* Versiones no homologadas para trasegar aire a 400°C/2h.

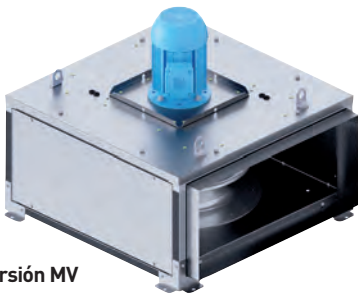
ACCESORIOS DE MONTAJE ESPECÍFICOS

Código	Modelo Tapa Intemperie CTI	Modelo caja	Grupo producto	Precio €/u.	Código	Modelo Visera Descarga CVD-IMP	Modelo caja	Grupo producto	Precio €/u.
5416733400	CTI-9/4	CVST-9/4	E01	43,71	5137130100	CVD-9/4 IMP	CVST-9/4	E01	52,09
5416733500	CTI-10/6	CVST-10/6	E01	49,97	5137130200	CVD-10/6 IMP	CVST-10/6	E01	60,81
5137930300	CTI-12/6	CVST-12/6	E01	57,70	5137130300	CVD-12/6 IMP	CVST-12/6	E01	64,16
5137929500	CTI-15/8	CVST-15/8	E01	66,61	5137130400	CVD-15/8 IMP	CVST-15/8	E01	72,47
5137928700	CTI-18/8	CVST-18/8	E01	83,61	5137130500	CVD-18/8 IMP	CVST-18/8	E01	80,91
5416733100	CTI-20/10	CVST-20/10	E01	101,41	5137130600	CVD-20/10 IMP	CVST-20/10	E01	91,79
5416733200	CTI-22/11	CVST-22/11	E01	136,63	5137130700	CVD-22/11 IMP	CVST-22/11	E01	97,07
5416733600	CTI-25/13	CVST-25/13	E01	156,71	5137130800	CVD-25/13 IMP	CVST-25/13	E01	107,91
5416733300	CTI-30/14	CVST-30/14	E01	181,61	5137130900	CVD-30/14 IMP	CVST-30/14	E01	128,94

Serie ILHT



Versión CC



Versión MV

Cajas de ventilación in-line para conducto rectangular, desenfumage, capacitadas para trasegar aire a 400°C/2h y a 120°C en continuo.
Diseñadas especialmente para la extracción de humo y gas caliente en caso de incendio, aire contaminado en locales industriales, y la extracción de humos y grasas en cocinas profesionales.
Pueden ser instaladas en todas las posiciones y conectadas por todas las caras.

Gama

ILHT CC: Ventilador con plenum de entrada multidireccional y motor con eje vertical u horizontal.
ILHT MV: Ventilador y motor con eje vertical u horizontal.

Construcción

- Paneles de chapa de acero galvanizado.
- Estructura modular con perfiles de aluminio.
- 4 soportes de montaje.
- Acoplamientos para conductos rectangulares.
- Ventilador centrífugo de álabes hacia atrás, fabricado en chapa de acero galvanizada.
- Fácil acceso, para limpieza y mantenimiento, sin necesidad de desmontar los conductos.



Motores

De 4 ó 6 polos.
IP55, Clase F.
Motores trifásicos 230/400V-50Hz, regulables por convertidor de frecuencia.
Temperatura de trabajo hasta +40°C.

Otros datos

Bajo pedido, Modeloos para aplicaciones de cocina con sellado reforzado resistente a la grasa y drenaje de condensación, no montado.
Bajo pedido, motores de dos velocidades.

Aplicaciones específicas



400°C/2h



120°C



Parkings



Cocinas Industriales

Homologación según norma EN12101-3

Es imprescindible comprobar que las características eléctricas (voltaje, intensidad, frecuencia, etc) del motor que aparecen en la placa del mismo son compatibles con las de la instalación.

Código	Modelo	Velocidad (r.p.m.)	Potencia motor (W)	Intensidad nominal (A)		Caudal máximo (m³/h)	Nivel de presión sonora* (dB(A))			Peso (kg)	Convertidor de frecuencia opcional				Grupo producto	Precio €/u.
				230V	400V		Aspiración	Radiado	Descarga		VFKB		VFTM			
											MONO	TRI	MONO	TRI		
TRIFÁSICOS 4 POLOS																
5133739000	ILHT/4-355 CC	1410	0,25	1,4	0,8	3.370	57	50	63	59	24	45	0,37	0,37	E01	1.746,88
5133739100	ILHT/4-400 CC	1430	0,55	2,5	1,4	5.340	61	53	67	72	24	45	0,37	0,55	E01	1.919,86
5133739200	ILHT/4-450 CC	1460	1,1	4,1	2,3	7.860	66	59	72	92	24	45	0,75	1,1	E01	2.374,88
5133739300	ILHT/4-500 CC	1450	1,5	5,5	3,2	9.630	67	59	75	114	27	45	1,1	1,5	E01	2.648,53
5133739400	ILHT/4-560 CC	1440	2,2	7,9	4,6	12.470	69	58	72	159	27	48	2,2	2,2	E01	3.036,57
TRIFÁSICOS 6 POLOS																
5133739500	ILHT/6-355 CC	900	0,18	1,3	0,7	2.110	48	41	54	59	24	45	0,18	0,37	E01	1.659,53
5133739600	ILHT/6-400 CC	930	0,37	2,0	1,1	3.410	52	44	58	72	24	45	0,37	0,37	E01	1.823,86
5133739700	ILHT/6-450 CC	930	0,37	2,0	1,1	4.940	57	50	63	92	24	45	0,37	0,37	E01	2.256,13
5133739800	ILHT/6-500 CC	930	0,55	2,8	1,6	6.090	59	50	66	114	24	45	0,37	0,55	E01	2.516,10
5133739900	ILHT/6-560 CC	930	0,75	3,4	1,9	7.960	60	49	63	159	24	45	0,55	0,75	E01	2.884,74
5133740000	ILHT/6-630 CC	930	1,1	4,7	2,7	11.800	64	54	68	162	27	45	1,1	1,1	E01	3.307,60
5133740100	ILHT/6-710 CC	980	3	12,0	6,9	18.910	68	61	74	264	-	48	-	4	E01	4.509,99
5133740200	ILHT/6-800 CC	970	4	15,6	9,0	25.660	70	61	72	307	-	-	-	5,5	E01	5.360,72

* Nivel de presión sonora, medido en campo libre, a 1,5 metros de distancia.

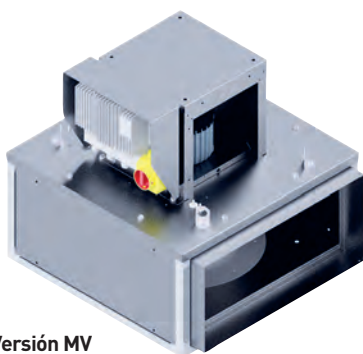
Código	Modelo	Velocidad (r.p.m.)	Potencia motor (W)	Intensidad nominal (A)		Caudal máximo (m³/h)	Nivel de presión sonora* (dB(A))			Peso (kg)	Convertidor de frecuencia opcional				Grupo producto	Precio €/u.
				230V	400V		Aspiración	Radiado	Descarga		VFKB		VFTM			
											MONO	TRI	MONO	TRI		
TRIFÁSICOS 4 POLOS																
5133740900	ILHT/4-355 MV	1410	0,25	1,4	0,8	3.550	57	46	59	39	24	45	0,37	0,37	E01	1.504,34
5133741000	ILHT/4-400 MV	1430	0,55	2,5	1,4	5.650	62	50	63	49	24	45	0,37	0,55	E01	1.624,24
5133742000	ILHT/4-450 MV	1450	1,1	4,1	2,3	8.320	66	55	67	67	24	45	0,75	1,1	E01	1.878,50
5133743000	ILHT/4-500 MV	1450	1,5	5,5	3,2	10.140	68	58	70	88	27	45	1,1	1,5	E01	2.359,42
5133744000	ILHT/4-560 MV	1450	2,2	7,9	4,6	12.900	69	58	72	111	27	48	2,2	2,2	E01	2.652,83
TRIFÁSICOS 6 POLOS																
5133745000	ILHT/6-355 MV	900	0,18	1,3	0,7	2.220	48	37	50	39	24	45	0,18	0,37	E01	1.429,12
5133746000	ILHT/6-400 MV	930	0,37	2,0	1,1	3.600	53	41	54	49	24	45	0,37	0,37	E01	1.543,03
5133747000	ILHT/6-450 MV	930	0,37	2,0	1,1	5.240	57	46	59	67	24	45	0,37	0,37	E01	1.784,59
5133748000	ILHT/6-500 MV	930	0,55	2,8	1,6	6.430	59	49	61	88	24	45	0,37	0,55	E01	2.241,46
5133749000	ILHT/6-560 MV	940	0,75	3,4	1,9	8.300	60	49	63	111	24	45	0,55	0,75	E01	2.520,18
5133750000	ILHT/6-630 MV	940	1,1	4,7	2,7	12.260	64	56	65	118	27	45	1,1	1,1	E01	2.877,77
5133751000	ILHT/6-710 MV	980	3	12,0	6,9	19.690	68	63	72	144	-	48	-	4	E01	4.049,10
5133752000	ILHT/6-800 MV	970	4	15,6	9,0	24.820	70	65	72	224	-	-	-	5,5	E01	4.926,52

* Nivel de presión sonora, medido en campo libre, a 1,5 metros de distancia.

Serie ILHB-ILHT ECOWATT



Versión CC



Versión MV

Ventiladores diseñados para aplicaciones de desenfumage, capacitados para trasegar aire a 400°C/2h o hasta 120°C en continuo. Extracción de humo en caso de incendio, ventilación de espacios comerciales o industriales, y extracción de gases en cocinas profesionales.

Gama

6 modelos: 355, 400, 450, 500, 630 y 710. Caudal de aire entre 500 y 24.000 m³/h.

ILHB/T CC ECOWATT: Ventilador con plenum de aspiración multidireccional y motor en posición horizontal o vertical.

ILHB/T MV ECOWATT: Ventilador con aspiración y descarga directa, motor en posición horizontal o vertical.

Versiones:

- VAV: Caudal de aire variable
- COP: Presión constante
- CAV DISPLAY: Caudal constante de aire con display

Construcción

- Paneles realizados en chapa de acero galvanizada.
- Estructura modular con perfiles de aluminio.
- 4 soportes de izado.
- Acoplamientos rectangulares.
- Rodete centrifugo de álabes hacia atrás de accionamiento directo fabricado con chapa de acero galvanizada.
- Acceso completo para mantenimiento sin necesidad de desmontar conductos de ventilación.
- Motor Brushless, clase F, aptos para temperaturas ambientales de -20/40°C y módulo de control IP55.

- Modulo de control externo instalado y cableado:

- Monofásico 230V 50/60Hz para modelos 355, 400 y 450.
 - Trifásico 400V 50/60Hz para modelos 500, 630 y 710.
 - Protecciones térmicas incorporadas.
 - Relé alarma integrado.
 - Velocidad/Consigna ajustable mediante potenciómetro interior o mediante control externo mediante REB-ECOWATT (accesorio). Entrada analógica de control 0-10V.
 - Modbus –RTU mediante puerto RS485.
- Interruptor ON/OFF.

Bajo demanda

- Versión especial cocinas industriales:
 - Aislamientos reforzados resistentes a la grasa.
 - Drenaje de condensados (no instalado).
- DISPLAY: Pantalla de visualización de velocidad/ consigna en versión es VAV y COP.
- Versión dos velocidades (no cumple ErP).

Modo trabajo emergencia

La serie ILHB/ILHT está certificada para trasegar humo y gases en caso de incendio. El funcionamiento en este modo es automático y no requiere de ninguna programación. En el caso de que el aire trasegado supere los 200°C, el ventilador pasará automáticamente a máxima velocidad y deshabilitará las protecciones térmicas. El modo de emergencia también podrá activarse automáticamente mediante el pulsador BDRA (accesorio). En caso de emergencia, los modos de funcionamiento VAV, CAV o COP quedan desactivados.

Aplicaciones específicas



Es imprescindible comprobar que las características eléctricas (voltaje, intensidad, frecuencia, etc) del motor que aparecen en la placa del mismo son compatibles con las de la instalación.

Modelo	Velocidad (r.p.m.)	Potencia motor (W)	Intensidad nominal (A) 230V	Caudal máximo (m³/h)	Nivel de presión sonora (dB(A))			Peso (kg)
					Aspiración	Radiado	Descarga	
MONOFÁSICOS								
ILHB-355 CC ECOWATT	1420	0,70	3,1	3.980	63	55	68	65
ILHB-400 CC ECOWATT	1500	0,72	3,1	5.060	61	53	67	78
ILHB-450 CC ECOWATT	1500	1,24	5,4	7.300	66	59	72	98
TRIFÁSICOS								
ILHT-500 CC ECOWATT	1500	1,70	3,5	9.140	67	59	75	120
ILHT-630 CC ECOWATT	1130	3,16	7,0	11.820	68	58	72	177
ILHT-710 CC ECOWATT	1250	5,91	12,4	24.120	73	66	79	279

Modelo	Velocidad (r.p.m.)	Potencia motor (W)	Intensidad nominal (A) 230V	Caudal máximo (m³/h)	Nivel de presión sonora (dB(A))			Peso (kg)
					Aspiración	Radiado	Descarga	
MONOFÁSICOS								
ILHB-355 MV ECOWATT	1830	0,70	3,1	4.230	62	51	64	44
ILHB-400 MV ECOWATT	1500	0,72	3,1	5.390	62	50	63	55
ILHB-450 MV ECOWATT	1500	1,24	5,4	7.870	66	55	67	72
TRIFÁSICOS								
ILHT-500 MV ECOWATT	1500	1,70	3,5	9.790	68	58	70	94
ILHT-630 MV ECOWATT	1130	3,16	7,0	13.060	68	59	69	132
ILHT-710 MV ECOWATT	1250	5,91	12,4	25.150	73	68	77	158






Construcción CC



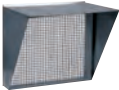



Código	Modelo	Grupo producto	Precio €/u.
MONOFÁSICOS			
5133859500	ILHB-355 CC ECOWATT CAV DISPLAY	E01	4.148,46
5133859600	ILHB-355 CC ECOWATT COP	E01	3.518,92
5133859700	ILHB-355 CC ECOWATT VAV	E01	3.357,73
5133859800	ILHB-400 CC ECOWATT CAV DISPLAY	E01	4.385,68
5133859900	ILHB-400 CC ECOWATT COP	E01	3.756,14
5133860000	ILHB-400 CC ECOWATT VAV	E01	3.594,96
5133860100	ILHB-450 CC ECOWATT CAV DISPLAY	E01	4.745,51
5133860200	ILHB-450 CC ECOWATT COP	E01	4.115,96
5133860300	ILHB-450 CC ECOWATT VAV	E01	3.954,83
TRIFÁSICOS			
5133860400	ILHT-500 CC ECOWATT CAV DISPLAY	E01	5.702,26
5133860500	ILHT-500 CC ECOWATT COP	E01	5.072,72
5133860600	ILHT-500 CC ECOWATT VAV	E01	4.911,58
5133860700	ILHT-630 CC ECOWATT CAV DISPLAY	E01	6.794,61
5133860800	ILHT-630 CC ECOWATT COP	E01	6.165,07
5133860900	ILHT-630 CC ECOWATT VAV	E01	6.003,88
5133861000	ILHT-710 CC ECOWATT CAV DISPLAY	E01	8.287,35
5133861100	ILHT-710 CC ECOWATT COP	E01	7.664,17
5133861200	ILHT-710 CC ECOWATT VAV	E01	7.496,66

Construcción MV

Código	Modelo	Grupo producto	Precio €/u.
MONOFÁSICOS			
5133861300	ILHB-355 MV ECOWATT CAV DISPLAY	E01	3.816,58
5133861400	ILHB-355 MV ECOWATT COP	E01	3.455,65
5133861500	ILHB-355 MV ECOWATT VAV	E01	3.116,74
5133861600	ILHB-400 MV ECOWATT CAV DISPLAY	E01	4.365,87
5133861700	ILHB-400 MV ECOWATT COP	E01	3.237,41
5133861800	ILHB-400 MV ECOWATT VAV	E01	3.332,95
5133861900	ILHB-450 MV ECOWATT CAV DISPLAY	E01	4.034,84
5133862000	ILHB-450 MV ECOWATT COP	E01	3.815,42
5133862100	ILHB-450 MV ECOWATT VAV	E01	3.654,28
TRIFÁSICOS			
5133862200	ILHT-500 MV ECOWATT CAV DISPLAY	E01	5.360,95
5133862300	ILHT-500 MV ECOWATT COP	E01	4.731,36
5133862400	ILHT-500 MV ECOWATT VAV	E01	4.570,22
5133862500	ILHT-630 MV ECOWATT CAV DISPLAY	E01	6.375,48
5133862600	ILHT-630 MV ECOWATT COP	E01	5.745,88
5133862700	ILHT-630 MV ECOWATT VAV	E01	5.584,74
5133862800	ILHT-710 MV ECOWATT CAV DISPLAY	E01	7.839,80
5133862900	ILHT-710 MV ECOWATT COP	E01	7.216,61
5133863000	ILHT-710 MV ECOWATT VAV	E01	7.049,12

ACCESORIOS ESPECÍFICOS ILHB/ILHT y ILHB/ILHT ECOWATT

	Código	Modelo	Grupo producto	Precio €/u.
 ILSH Soportes estándar.	Soporte estándar			
	5133752100	ILSH-355 CC	E01	75,61
	5133752900	ILSH-355 MV	E01	65,77
	5133752200	ILSH-400 CC	E01	87,12
	5133753000	ILSH-400 MV	E01	75,79
	5133752300	ILSH-450 CC	E01	90,47
	5133753100	ILSH-450 MV	E01	78,71
	5133752400	ILSH-500 CC	E01	94,39
	5133753200	ILSH-500 MV	E01	82,13
	5133752500	ILSH-560 CC	E01	95,43
	5133753300	ILSH-560 MV	E01	83,03
	5133752600	ILSH-630 CC	E01	99,96
	5133753400	ILSH-630 MV	E01	86,96
	5133752700	ILSH-710 CC	E01	103,85
	5133753500	ILSH-710 MV	E01	90,36
	5133752800	ILSH-800 CC	E01	106,39
	5133753600	ILSH-800 MV	E01	92,57
 ILTI Tapas de protección para montaje en exterior, para posicionamiento del motor en horizontal.	Tapa de protección			
	5133863100	ILTI-355 CC	E01	118,54
	5133863900	ILTI-355 MV	E01	100,77
	5133863200	ILTI-400 CC	E01	132,69
	5133864000	ILTI-400 MV	E01	112,80
	5133863300	ILTI-450 CC	E01	147,98
	5133864100	ILTI-450 MV	E01	125,78
	5133863400	ILTI-500 CC	E01	154,63
	5133864200	ILTI-500 MV	E01	131,44
	5133863500	ILTI-560 CC	E01	171,36
	5133864300	ILTI-560 MV	E01	145,64
	5133863600	ILTI-630 CC	E01	187,56
	5133864400	ILTI-630 MV	E01	159,43
	5133863700	ILTI-710 CC	E01	210,16
5133864500	ILTI-710 MV	E01	178,64	
5133863800	ILTI-800 CC	E01	226,10	
5133864600	ILTI-800 MV	E01	192,20	
 ILBR Bridas de acoplamiento rectangular.	Brida de acoplamiento rectangular			
	5133753700	ILBR-355	E01	71,59
	5133753800	ILBR-400	E01	74,29
	5133753900	ILBR-450	E01	76,80
	5133754000	ILBR-500	E01	78,54
	5133754100	ILBR-560	E01	81,36
	5133754200	ILBR-630	E01	85,54
	5133754300	ILBR-710	E01	90,54
5133754400	ILBR-800	E01	94,91	
 ILBC Bridas de conexión de conducto circular ASPIRACIÓN (versión MV).	Brida de conexión de conducto circular			
	5133755300	ILBC-355	E01	100,01
	5133755400	ILBC-400	E01	103,85
	5133755500	ILBC-450	E01	128,92
	5133755600	ILBC-500	E01	131,15
	5133755700	ILBC-560	E01	141,09
	5133755800	ILBC-630	E01	148,13
	5133755900	ILBC-710	E01	155,54
5133756000	ILBC-800	E01	163,31	
 ILTM Tapas motor (Incluida en versión ECOWATT).	Tapa motor			
	5133759200	ILTM-355/400/450	E01	82,52
	5133759300	ILTM-500/560/630	E01	102,78
5133759400	ILTM-710/800	E01	125,86	

	Código	Modelo	Grupo producto	Precio €/u.
 ILRC Acoplamiento circular de descarga.	Acoplamiento circular de descarga			
	5133756100	ILRC-355	E01	241,99
	5133756200	ILRC-400	E01	264,12
	5133756300	ILRC-450	E01	276,72
	5133756400	ILRC-500	E01	282,68
	5133756500	ILRC-560	E01	287,60
	5133756600	ILRC-630	E01	302,74
	5133756700	ILRC-710	E01	331,58
	5133756800	ILRC-800	E01	353,23
	 ILAR Acoplamiento elástico rectangular.	Acoplamiento elástico rectangular		
5133754500		ILAR-355	E01	94,95
5133754600		ILAR-400	E01	101,27
5133754700		ILAR-450	E01	106,52
5133754800		ILAR-500	E01	111,84
5133754900		ILAR-560	E01	117,80
5133755000		ILAR-630	E01	129,99
5133755100		ILAR-710	E01	137,30
5133755200	ILAR-800	E01	146,84	
 ILVV - ILVH Viseras de montaje.	Visera de montaje			
	5133756900	ILVV-355	E01	142,22
	5133757000	ILVV-400	E01	149,54
	5133757100	ILVV-450	E01	163,38
	5133757200	ILVV-500	E01	166,75
	5133757300	ILVV-560	E01	191,92
	5133757400	ILVV-630	E01	217,88
	5133757500	ILVV-710	E01	240,17
	5133757600	ILVV-800	E01	247,51
	5133757700	ILVH-355	E01	145,08
	5133757800	ILVH-400	E01	152,53
	5133757900	ILVH-450	E01	166,64
	5133758000	ILVH-500	E01	170,07
	5133758100	ILVH-560	E01	195,77
	5133758200	ILVH-630	E01	222,24
	5133758300	ILVH-710	E01	244,97
5133758400	ILVH-800	E01	252,47	
 ILPL Plenums doble ASPIRACIÓN (versión MV).	Plenum doble aspiración			
	5133758500	ILPL-355	E01	426,21
	5133758600	ILPL-400	E01	453,35
	5133758700	ILPL-450	E01	510,16
	5133758800	ILPL-500	E01	590,16
	5133758900	ILPL-560	E01	772,92
	5133759000	ILPL-630	E01	950,08
	5133759100	ILPL-710	E01	993,78
 ISA-ILHT Soportes antivibratorios de caucho. Conjunto de 4 unidades.	Soporte antivibratorio			
	5416359700	ISA-ILHT-355/400/450	E01	39,96
	5416988500	ISA-ILHT-500/560/630	E01	48,99
5416988600	ISA-ILHT-710/800	E01	69,65	
 BDRA Pulsador manual para activación modo Emergencia.	Pulsador manual Emergencia			
	5138901600	BDRA	E01	73,82

Serie IFHT



Ventiladores centrífugos de impulso, Jet Fans, para mover grandes volúmenes de aire en aparcamientos. Capacitados para trabajar inmersos a 400°C/2h y 300°C/2h.

Descripción

Empuje: 50, 75 y 100N.
Hélice de álabes hacia atrás de acero galvanizado, equilibrada de acuerdo con la ISO 1940-1, G6.3.
Camisa de acero galvanizado, con dos soportes de sujeción.
Caja de conexiones exterior.
Defensa en aspiración.
Ventilador homologado según norma EN12101-3, para 400°C/2h y 300°C/2h.

Motores

IEC, del 80 al 90, trifásico 400V/50Hz, IP55, Clase H, 400°C/2h y 300°C/2h.
Dos velocidades 4/8 polos, conexión tipo Dahlander.
Temperatura ambiente de trabajo: -20°C a +50°C.

Bajo pedido

En sustitución de la caja de conexiones, interruptor de seguridad paro-marcha IP65, instalado en fábrica. Pinturas externas RAL.

Aplicaciones específicas



Homologados según norma EN12101-3.
Certificación nº 0370-CPD-1250



Homologados según norma EN12101-3.
Certificación nº 0370-CPD-1085



Parkings

Es imprescindible comprobar que las características eléctricas (voltaje, intensidad, frecuencia, etc) del motor que aparecen en la placa del mismo son compatibles con las de la instalación.

Modelo	Nº de polos	Velocidad (r.p.m.)	Empuje (N)	Caudal (m³/h)	Potencia motor (kW)	Intensidad absorbida (A)	Intensidad de arranque (A)	Nivel de presión sonora* (LpA)	Peso (kg)
IFHT/4/8-50N-C	4/8	1345/710	50/13	5.500/2.880	1,21/0,20	3,0/1,1	9,8/2,4	75/59	76
IFHT/4/8-75N-C	4/8	1420/710	75/19	8.300/4.150	2,3/0,37	5,4/1,9	30/7,5	77/61	120
IFHT/4/8-100N-C	4/8	1420/710	95/24	8.900/4.450	2,3/0,37	6,0/2,0	30/7,5	78/63	120

* Medida a 3 metros en campo libre.

Código	Modelos	Grupo producto	Precio €/u.	Código	Modelos	Grupo producto	Precio €/u.
Modelos F400				Modelos F300			
5143959600	IFHT/4/8-50N-C F400	E01	2.512,50	5143959500	IFHT/4/8-50N-C F300	E01	2.181,39
5143921300	IFHT/4/8-75N-C F400	E01	3.187,38	5143919800	IFHT/4/8-75N-C F300	E01	2.706,50
5143921200	IFHT/4/8-100N-C F400	E01	3.546,36	5143919600	IFHT/4/8-100N-C F300	E01	3.057,12

Serie CHMT



Ventiladores centrífugos de simple aspiración, desenfumage, capacitados para trabajar inmersos en ambientes 400°C/2h, fabricados en chapa de acero protegida con pintura epoxi-poliéster anticorrosiva, rodete de acero galvanizado de álabes hacia adelante equilibrado dinámicamente, motor trifásico, IP55, Clase H, para usos en funcionamiento continuo (S1) o para casos de emergencia (S2).

Motores

Clase IE3 para potencias de 0,75 kW o superiores. De 4 ó 6 polos, según versiones. Modelos de 2 velocidades, bajo demanda. Tensión de alimentación. Trifásicos 230/400V-50Hz, hasta 3 kW 400V-50Hz, para potencias superiores. (Ver cuadro de características).

Otros datos

Los motores pueden situarse a derecha o izquierda. Voluta orientable, en ambos casos, para ofrecer 16 combinaciones distintas. Orientación estándar: LG 270. Bajo demanda: Orientaciones RD. Motores de 2 velocidades.

Aplicaciones específicas



Homologados según norma EN12101-3
Certificación nº 0370-CPD-0346



Parkings

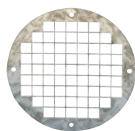
Es imprescindible comprobar que las características eléctricas (voltaje, intensidad, frecuencia, etc) del motor que aparecen en la placa del mismo son compatibles con las de la instalación.

Código	Modelo	Velocidad (r.p.m.)	Potencia útil (kW)	Intensidad máxima absorbida (A)		Caudal máximo (m³/h)	Nivel de presión sonora* (dB(A))	Peso (kg)	Grupo producto	Precio €/u.
				a 230 V	a 400 V					
TRIFÁSICOS 4 POLOS										
5143557600	CHMT/4-225/90-0,55	1430	0,55	2,4	1,4	2.600	71	34	E01	2.058,79
5143500600	CHMT/4-250/100-1,1	1390	1,1	4,7	2,7	3.600	72	39	E01	2.096,54
5143501400	CHMT/4-250/100-1,5	1400	1,5	6,6	3,8	3.900	73	41	E01	2.356,22
5143502200	CHMT/4-280/115-2,2	1400	2,2	9,5	5,5	5.050	75	64	E01	2.679,35
5143503000	CHMT/4-315/130-2,2	1400	2,2	9,5	5,5	5.450	72	70	E01	2.780,62
5143504800	CHMT/4-315/130-3	1400	3	13	7,5	6.400	75	75	E01	3.235,15
5143505500	CHMT/4-315/130-4	1420	4	-	9,5	7.100	78	80	E01	3.650,82
5143506300	CHMT/4-355/145-3	1400	3	13	7,5	6.200	75	77	E01	3.388,17
5143507100	CHMT/4-355/145-4	1420	4	-	9,5	7.700	78	82	E01	3.761,69
5143508900	CHMT/4-355/145-5,5	1440	5,5	-	12,5	9.300	81	105	E01	4.053,80
5143509700	CHMT/4-355/145-7,5	1445	7,5	-	16	10.700	83	113	E01	4.570,63
TRIFÁSICOS 6 POLOS										
5143518800	CHMT/6-315/130-1,1	965	1,1	3,3	5,7	5.400	69	70	E01	2.903,06
5143515400	CHMT/6-355/145-1,1	965	1,1	3,3	5,7	6.700	74	72	E01	2.969,27

* Los valores de los niveles sonoros son presiones sonoras medidas en dB(A) a la descarga de los extractores, con el caudal máximo (Q máx).

ACCESORIOS DE MONTAJE ESPECÍFICOS

(Ver códigos y precios en la Serie CMB/CMT)



KRJ
Defensa de aspiración.



KBA
Brida circular de aspiración.



KBD
Brida rectangular de descarga.



KAD
Acoplamiento elástico rectangular.



KAD F400
Acoplamiento elástico rectangular desenfumage.

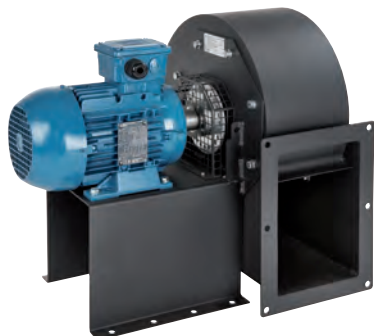


KMTA
Silenciador de aspiración.



KMTI
Silenciador de descarga.

Serie CRMT



Ventiladores centrífugos de simple aspiración, desenfumage, capacitados para trasegar aire a 400°C/2h, fabricados en chapa de acero protegida con pintura epoxi-poliéster anticorrosiva, rodete de acero galvanizado de álabes hacia adelante equilibrado dinámicamente y motor trifásico, IP55, Clase F.

Motores
Clase IE3.
De 4 ó 6 polos, según versiones.
Modelos de 2 velocidades, bajo demanda.
Tensión de alimentación.
Trifásicos 230/400V-50Hz, hasta 3 kW
400V-50Hz, para potencias superiores.
(Ver cuadro de características).

Otros datos
Capacitados para trasegar aire a 300°C en continuo.
Los motores pueden situarse a derecha o izquierda.
Voluta orientable, en ambos casos, para ofrecer 16 combinaciones distintas.
Orientación estándar: LG 270.
Bajo demanda:
Orientaciones RD.
Motores de 2 velocidades.

Aplicaciones específicas

Homologados según norma EN12101-3
Certificación nº 0370-CPD-0406

Continuo

Parkings

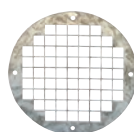
Es imprescindible comprobar que las características eléctricas (voltaje, intensidad, frecuencia, etc) del motor que aparecen en la placa del mismo son compatibles con las de la instalación.

Código	Modelo	Velocidad (r.p.m.)	Potencia útil (kW)	Intensidad máxima absorbida (A)		Caudal máximo (m³/h)	Nivel de presión sonora* (dB(A))	Peso (kg)	Grupo producto	Precio €/u.
				a 230 V	a 400 V					
TRIFÁSICOS 4 POLOS										
5143000700	CRMT/4-225/90-0,55	1390	0,55	2,85	1,65	2.350	70	23	E01	711,17
5143001500	CRMT/4-250/100-1,1	1390	1,1	4,8	2,8	3.600	72	33	E01	848,20
5143002300	CRMT/4-250/100-1,5	1400	1,5	6,4	3,7	3.900	73	36	E01	899,38
5143003100	CRMT/4-280/115-2,2	1400	2,2	9,1	5,3	5.050	75	44	E01	1.019,08
5143004900	CRMT/4-280/115-3	1400	3	12,6	7,3	5.500	76	47	E01	1.090,75
5143005600	CRMT/4-315/130-2,2	1400	2,2	9,1	5,3	5.450	72	50	E01	1.128,11
5143006400	CRMT/4-315/130-3	1400	3	12,6	7,3	6.400	75	53	E01	1.199,80
5143007200	CRMT/4-315/130-4	1420	4	-	9,3	7.100	78	56	E01	1.325,47
5143009800	CRMT/4-355/145-3	1400	3	12,6	7,3	6.200	75	55	E01	1.416,62
5143010600	CRMT/4-355/145-4	1420	4	-	9,3	7.700	78	58	E01	1.498,13
5143011400	CRMT/4-355/145-5,5	1440	5,5	-	12	9.300	81	71	E01	1.682,62
5143012200	CRMT/4-355/145-7,5	1445	7,5	-	15,5	10.700	83	79	E01	1.889,67
5143014800	CRMT/4-400/165-4	1420	4	-	9,3	7.200	77	73	E01	1.630,66
5143015500	CRMT/4-400/165-5,5	1440	5,5	-	12	8.300	80	86	E01	1.815,30
5143016300	CRMT/4-400/165-7,5	1445	7,5	-	15,5	10.460	83	94	E01	2.022,24
5143018900	CRMT/4-450/185-5,5	1445	5,5	-	12	7.560	83	96	E01	1.961,98
5143019700	CRMT/4-450/185-7,5	1445	7,5	-	15,5	9.900	86	104	E01	2.169,04
5143020500	CRMT/4-500/205-7,5	1445	7,5	-	15,5	8.410	83	109	E01	2.565,25
5143021300	CRMT/4-500/205-9,2	1450	9,2	-	21,5	10.300	85	121	E01	2.732,56
5143022100	CRMT/4-500/205-11	1450	11	-	22,5	11.250	87	133	E01	3.109,72
5143023900	CRMT/4-500/205-15	1460	15	-	31	15.930	89	148	E01	3.515,32
TRIFÁSICOS 6 POLOS										
5143008000	CRMT/6-355/145-1,5	945	1,5	7,5	4,3	6.700	75	54	E01	1.435,32
5143013000	CRMT/6-400/165-2,2	950	2,2	10,8	6,2	7.750	72	73	E01	1.609,60
5143017100	CRMT/6-450/185-2,2	950	2,2	10,8	6,2	7.800	75	83	E01	1.811,50

* Los valores de los niveles sonoros son presiones sonoras medidas en dB(A) a la descarga de los extractores, con el caudal máximo (Q máx).

ACCESORIOS DE MONTAJE ESPECÍFICOS

(Ver códigos y precios en la Serie CMB/CMT)



KRJ
Defensa de aspiración.



KBA
Brida circular de aspiración.



KBD
Brida rectangular de descarga.



KAD
Acoplamiento elástico rectangular.



KAD F400
Acoplamiento elástico rectangular desenfumage.



KMTA
Silenciador de aspiración.



KMTI
Silenciador de descarga.

Serie FR F400



Ventiladores centrífugos de acoplamiento directo y simple aspiración, capacitados para trasegar aire a 400°C/2h. Fabricados en chapa de acero protegida contra la corrosión mediante tratamiento por cataforesis + pintura epoxy. Temperaturas del aire a transportar -20°C/+60°C en continuo.

Aplicaciones específicas



Motores

De 2, 4 ó 6 polos, de alta eficiencia IE3, tensión de alimentación trifásica 230/400V 50Hz hasta tamaño motor 112 y 400/690V 50Hz para motores de mayor dimensión. Protección IP55, Clase F.



Es imprescindible comprobar que las características eléctricas (voltaje, intensidad, frecuencia, etc) del motor que aparecen en la placa del mismo son compatibles con las de la instalación.

Modelo	Tamaño motor	Velocidad (r.p.m.)	Potencia motor (kW)	Intensidad motor 400V (A)	Caudal máximo (m³/h)	Nivel de presión sonora a 1 m (dB(A))	Peso (kg)	Momento de inercia (kg-m²)	Grupo producto	Precio €/u.
2 POLOS										
FR 311/2 N4A/3 F400 2,2	90L2	2850	2,2	4,43	5.510	76	51	0,090	E01	1.425,63
FR 351/2 N4A/3 F400 3	100LA2	2900	3	5,77	8.350	79	79	0,150	E01	1.731,12
FR 402/2 N4A/3 F400 4	112M2	2910	4	7,50	10.100	82	94	0,270	E01	2.167,32
FR 401/2 N4A/3 F400 5,5	132SA2	2890	5,5	10,1	12.170	84	106	0,270	E01	2.386,30
FR 452/2 N4A/3 F400 7,5	132SB2	2890	7,5	13,9	14.360	85	123	0,480	E01	2.731,01
FR 451/2 N4A/3 F400 11	160MB2	2930	11	18,7	17.410	88	158	0,480	E01	3.013,94
4 POLOS										
FR 401/4 N4A/3 F400 0,55	80A4	1370	0,55	1,26	5.770	64	73	0,270	E01	1.731,12
FR 451/4 N4A/3 F400 1,1	90S4	1390	1,1	2,30	8.260	67	92	0,480	E01	1.994,32
FR 502/4 N4A/3 F400 1,5	90L4	1400	1,5	3,15	9.540	68	121	0,830	E01	2.618,62
FR 501/4 N4A/3 F400 2,2	100LA4	1420	2,2	4,56	11.690	71	128	0,830	E01	2.987,00
FR 562/4 N4A/3 F400 3	100LB4	1430	3	6,15	13.640	71	131	1,330	E01	3.133,37
FR 561/4 N4A/3 F400 4	112M4	1425	4	8,20	16.450	74	136	1,330	E01	3.541,57
FR 632/4 N4A/3 F400 5,5	132SA4	1440	5,5	10,30	19.670	75	184	2,180	E01	4.068,33
FR 631/4 N4A/3 F400 7,5	132MA4	1450	7,5	13,90	23.950	78	197	2,180	E01	4.284,44
FR 712/4 N4A/3 F400 11	160M4	1450	11	20,70	28.280	79	292	3,830	E01	5.808,12
FR 711/4 N4A/3 F400 15	160L4	1450	15	28,40	32.860	82	292	3,830	E01	6.539,80
FR 802/4 N4A/3 F400 18,5	180M4	1460	18,5	34,90	40.880	82	380	7,000	E01	8.831,56
FR 801/4 N4A/3 F400 22	180L4	1470	22	40,90	48.440	85	380	7,000	E01	10.447,63
FR 902/4 N4A/3 F400 37	225S4	1475	37	65,60	59.000	85	629	11,800	E01	12.549,03
FR 901/4 N4A/3 F400 45	225M4	1475	45	79,40	67.630	88	648	11,800	E01	15.645,80
6 POLOS										
FR 562/6 N4A/3 F400 0,75	90S6	930	0,75	1,95	10.740	59	120	1,330	E01	2.918,57
FR 561/6 N4A/3 F400 1,1	90L6	930	1,1	2,78	8.870	62	123	1,330	E01	3.081,20
FR 632/6 N4A/3 F400 1,5	100LA6	950	1,5	3,71	15.690	65	164	2,180	E01	3.460,06
FR 631/6 N4A/3 F400 2,2	112M6	950	2,2	5,94	12.980	68	171	2,180	E01	4.284,44
FR 712/6 N4A/3 F400 3	132SA6	950	3	8,10	21.750	69	275	3,830	E01	4.826,40
FR 711/6 N4A/3 F400 4	132MA6	960	4	7,30	18.530	72	275	3,830	E01	5.007,50
FR 802/6 N4A/3 F400 5,5	132MB6	960	5,5	12,80	31.800	72	336	7,000	E01	5.982,96
FR 801/6 N4A/3 F400 7,5	160M6	965	7,5	14,70	26.880	75	347	7,000	E01	6.626,82
FR 902/6 N4A/3 F400 11	160L6	965	11	21,50	38.600	75	459	11,800	E01	9.160,07
FR 901/6 N4A/3 F400 15	180L6	970	15	30,40	44.470	78	498	11,800	E01	9.307,46
FR 1002/6 N4A/3 F400 18,5	200LR6	970	18,5	37,30	52.380	79	695	19,500	E01	12.354,49
FR 1001/6 N4A/3 F400 22	200L6	970	22	43,00	63.580	82	715	19,500	E01	13.080,22
FR 1122/6 N4A/3 F400 30	225M6	975	30	54,20	75.210	82	1.070	33,500	E01	16.936,62
FR 1121/6 N4A/3 F400 37	250M6	980	37	66,60	87.990	85	1.210	33,500	E01	17.562,04
FR 1252/6 N4A/3 F400 55	280M6	980	55	102,00	104.960	85	1.474	59,500	E01	26.418,87
FR 1251/6 N4A/3 F400 75	315S6	985	75	136,00	127.020	88	1.594	59,500	E01	26.734,73
FR 1402/6 N4A/3 F400 90	315M6	985	90	163,00	147.160	89	2.037	105,000	E01	33.759,55
FR 1401/6 N4A/3 F400 110	315MA6	985	110	199,00	181.470	92	2.092	105,000	E01	36.871,86

Serie BSP



Configuración versiones Tipo T



Configuración versiones Tipo C

Ventiladores centrífugos a transmisión, de simple aspiración, desenfumage, capacitados para trasegar aire a 400°C/2h tanto para aplicaciones de suministro o extracción de aire.

Otros datos

Los tamaños de esta serie están de acuerdo con la normativa AMCA 99-0098-76 y DIN 323 R20. La transmisión está protegida por cubrecorreas y puede situarse a derecha o izquierda.

Motor

Clase IE3.
Motor a transmisión con patas (tipo B3), montado fuera del flujo de aire, IP55, Clase F.
Tensión de alimentación:
Trifásicos 230/400V-50Hz hasta 3 kW.
Trifásicos 400V-50Hz para potencias superiores a 3 kW.
Motores trifásicos de 1 velocidad regulables con variador de frecuencia.

Rodete

Rodete de álabes hacia atrás, fabricado en acero acabado en pintura poliéster.

Voluta

Las volutas del tamaño 315 al 1000 son de acero galvanizado con fijación de los laterales mediante sistema "Pittsburg".



Marco

Para los ventiladores de tipo "C", los perfiles "L" son de acero galvanizado y para los modelos de tipo "T", los perfiles "L" son de acero acabado en pintura poliéster.
Versión C (modelos desde 315 hasta 630): Con perfiles de refuerzo en ambos lados para mayor rigidez. 4 orientaciones y dos tipos de rotación diferentes (CW o CCW).
Versión T (modelos desde 710 hasta 1000): Estructura soldada más robusta que confiere más consistencia y rigidez. 4 orientaciones y dos tipos de rotación diferentes (CW o CCW).

Bajo demanda

Motor de 2 velocidades.
Pintura epoxi.
Puerta de inspección y de desagüe.

Otros datos

Capacitados para trasegar aire a 100°C en continuo.

Aplicaciones específicas



Homologados según norma EN12101-3



Continuo



Versiones



Parkings



Cocinas industriales

Es imprescindible comprobar que las características eléctricas (voltaje, intensidad, frecuencia, etc) del motor que aparecen en la placa del mismo son compatibles con las de la instalación.

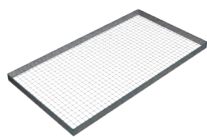
Modelo	Potencia útil motor (kW)	Grupo producto	Precio €/u.
BSP/4-315-CM-0,25	0,25	E01	1.610,83
BSP/4-315-CM-0,37	0,37	E01	1.638,87
BSP/4-315-CM-0,55	0,55	E01	1.589,28
BSP/4-315-CM-0,75	0,75	E01	1.602,32
BSP/4-315-CM-1,1	1,1	E01	1.668,14
BSP/4-315-CM-1,5	1,5	E01	1.723,94
BSP/4-315-CM-2,2	2,2	E01	1.843,89
BSP/4-315-CM-3	3	E01	1.942,80
BSP/4-355-CM-0,25	0,25	E01	1.854,90
BSP/4-355-CM-0,37	0,37	E01	1.882,98
BSP/4-355-CM-0,55	0,55	E01	1.833,37
BSP/4-355-CM-0,75	0,75	E01	1.846,49
BSP/4-355-CM-1,1	1,1	E01	1.912,30
BSP/4-355-CM-1,5	1,5	E01	1.968,06
BSP/4-355-CM-2,2	2,2	E01	2.087,95
BSP/4-355-CM-3	3	E01	2.186,94
BSP/4-355-CM-4	4	E01	2.353,63

Modelo	Potencia útil motor (kW)	Grupo producto	Precio €/u.
BSP/4-400-CM-0,55	0,55	E01	1.958,59
BSP/4-400-CM-0,75	0,75	E01	1.971,65
BSP/4-400-CM-1,1	1,1	E01	2.037,46
BSP/4-400-CM-1,5	1,5	E01	2.093,20
BSP/4-400-CM-2,2	2,2	E01	2.213,18
BSP/4-400-CM-3	3	E01	2.312,09
BSP/4-400-CM-4	4	E01	2.478,84
BSP/4-450-CM-0,55	0,55	E01	2.173,82
BSP/4-450-CM-0,75	0,75	E01	2.186,94
BSP/4-450-CM-1,1	1,1	E01	2.252,74
BSP/4-450-CM-1,5	1,5	E01	2.308,52
BSP/4-450-CM-2,2	2,2	E01	2.428,41
BSP/4-450-CM-3	3	E01	2.527,38
BSP/4-450-CM-4	4	E01	2.694,09
BSP/4-450-CM-5,5	5,5	E01	2.988,18

Modelo	Potencia útil motor (kW)	Grupo producto	Precio €/u.
BSP/4-500-CM-0,75	0,75	E01	2.602,89
BSP/4-500-CM-1,1	1,1	E01	2.668,68
BSP/4-500-CM-1,5	1,5	E01	2.724,46
BSP/4-500-CM-2,2	2,2	E01	2.844,44
BSP/4-500-CM-3	3	E01	2.943,36
BSP/4-500-CM-4	4	E01	3.110,12
BSP/4-500-CM-5,5	5,5	E01	3.404,14
BSP/4-560-CM-0,75	0,75	E01	2.929,81
BSP/4-560-CM-1,1	1,1	E01	2.995,64
BSP/4-560-CM-1,5	1,5	E01	3.051,38
BSP/4-560-CM-2,2	2,2	E01	3.171,29
BSP/4-560-CM-3	3	E01	3.270,28
BSP/4-560-CM-4	4	E01	3.436,97
BSP/4-560-CM-5,5	5,5	E01	3.731,06
BSP/4-560-CM-7,5	7,5	E01	3.836,58
BSP/4-630-CM-0,75	0,75	E01	3.312,10
BSP/4-630-CM-1,1	1,1	E01	3.377,89
BSP/4-630-CM-1,5	1,5	E01	3.433,68
BSP/4-630-CM-2,2	2,2	E01	3.553,55
BSP/4-630-CM-3	3	E01	3.652,54
BSP/4-630-CM-4	4	E01	3.819,23
BSP/4-630-CM-5,5	5,5	E01	4.113,34
BSP/4-630-CM-7,5	7,5	E01	4.218,84
BSP/4-710-TM-1,1	1,1	E01	5.901,10
BSP/4-710-TM-1,5	1,5	E01	5.956,88
BSP/4-710-TM-2,2	2,2	E01	6.076,75
BSP/4-710-TM-3	3	E01	6.175,75
BSP/4-710-TM-4	4	E01	6.342,43
BSP/4-710-TM-5,5	5,5	E01	6.636,51
BSP/4-710-TM-7,5	7,5	E01	6.742,02
BSP/4-710-TM-11	11	E01	7.656,24

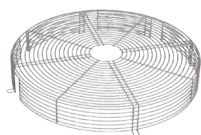
Modelo	Potencia útil motor (kW)	Grupo producto	Precio €/u.
BSP/4-800-TM-1,1	1,1	E01	6.895,53
BSP/4-800-TM-1,5	1,5	E01	6.951,29
BSP/4-800-TM-2,2	2,2	E01	7.071,19
BSP/4-800-TM-3	3	E01	7.170,17
BSP/4-800-TM-4	4	E01	7.336,95
BSP/4-800-TM-5,5	5,5	E01	7.630,96
BSP/4-800-TM-7,5	7,5	E01	7.736,54
BSP/4-800-TM-11	11	E01	8.650,67
BSP/4-800-TM-15	15	E01	9.129,27
BSP/4-900-TM-1,5	1,5	E01	8.128,99
BSP/4-900-TM-2,2	2,2	E01	8.248,94
BSP/4-900-TM-3	3	E01	8.347,89
BSP/4-900-TM-4	4	E01	8.514,64
BSP/4-900-TM-5,5	5,5	E01	8.808,65
BSP/4-900-TM-7,5	7,5	E01	8.914,22
BSP/4-900-TM-11	11	E01	9.828,36
BSP/4-900-TM-15	15	E01	10.307,02
BSP/4-1000-TM-3	3	E01	10.227,27
BSP/4-1000-TM-4	4	E01	10.394,02
BSP/4-1000-TM-5,5	5,5	E01	10.688,03
BSP/4-1000-TM-7,5	7,5	E01	10.793,63
BSP/4-1000-TM-11	11	E01	11.707,74
BSP/4-1000-TM-15	15	E01	12.186,34
BSP/4-1000-TM-18,5	18,5	E01	13.015,57

ACCESORIOS ESPECÍFICOS DE MONTAJE PARA LA SERIE BSP

NOVEDAD

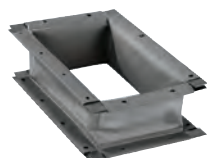
KPJD
Defensa de descarga.

Código	Modelo	Grupo producto	Precio €/u.
Defensa de descarga			
5800045200	KPJD-315	E01	20,63
5800045300	KPJD-355	E01	24,56
5800045400	KPJD-400	E01	26,21
5800045500	KPJD-450	E01	30,61
5800045600	KPJD-500	E01	39,17
5800045700	KPJD-560	E01	43,54
5800045800	KPJD-630	E01	54,64
5800045900	KPJD-710	E01	59,97
5800046000	KPJD-800	E01	67,90
5800046100	KPJD-900	E01	90,28
5800046200	KPJD-1000	E01	94,21



KPJA
Defensa de aspiración.

Código	Modelo	Grupo producto	Precio €/u.
Defensas de aspiración			
5800044100	KPJA-315 S/C	E01	13,29
5800044200	KPJA-355 S/C	E01	21,85
5800044300	KPJA-400 S/C	E01	21,49
5800044400	KPJA-450 S/C	E01	25,75
5800044500	KPJA-500 S/C	E01	29,09
5800044600	KPJA-560 S/C	E01	34,41
5800044700	KPJA-630 S/C	E01	43,90
5800043300	KPJA-710 T	E01	59,37
5800043400	KPJA-800 T	E01	75,77
5800043500	KPJA-900 T	E01	84,89
5800043600	KPJA-1000 T	E01	97,79

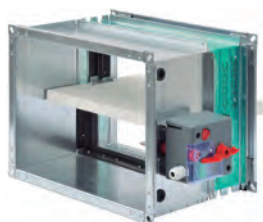


KPAD
Acoplamiento elástico rectangular de descarga.

Código	Modelo	Grupo producto	Precio €/u.
Acoplamientos elásticos rectangulares de descarga			
5416779400	KPAD-315	E01	76,93
5416779500	KPAD-355	E01	79,97
5416779600	KPAD-400	E01	81,59
5416761100	KPAD-450	E01	85,79
5416779700	KPAD-500	E01	114,78
5416779800	KPAD-560	E01	118,78
5416761000	KPAD-630	E01	126,45
5416779900	KPAD-710	E01	144,43
5416780000	KPAD-800	E01	202,25
5416780100	KPAD-900	E01	237,75
5416780200	KPAD-1000	E01	267,70

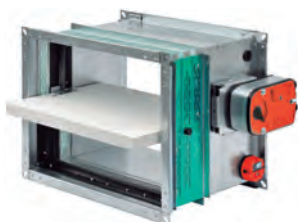


NOVEDAD



236 MDF 25 L

NOVEDAD



238 MDF 25 LM

NOVEDAD



240 MDF 25

NOVEDAD



242 MDF 25 M

NOVEDAD



244 MDF 30 EURO

NOVEDAD



248 BTT 25

NOVEDAD



250 BTT 25 M

NOVEDAD



252 BTT 30 EURO

NOVEDAD



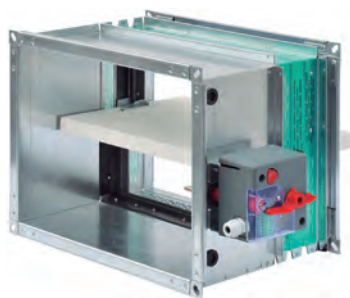
255 BRG

MODELO	EN 15650 CE	CE	PG GOST-R	
	✓	✓		EI 120 S
	✓	✓		EI 120 S
	✓	✓		EI 120 S
	✓	✓		EI 120 S
	✓	✓	✓	EI 120 S
	✓	✓	✓	EI 120 S
	✓	✓	✓	EI 120 S
	✓	✓	✓	EI 120 S

DIMENSIONES (mm)	RESISTENCIA AL FUEGO			ACCIONAMIENTO		
				MANUAL	IMÁN	SERVOMOTOR
de 100 x 200 a 800 x 600	EI 120 (Ve i↔o) S (500 Pa)	EI 120 (Ve i↔o) S (500 Pa)	EI 120 (Ho i↔o) S (500 Pa)	✓	✓	
de 100 x 200 a 800 x 600	EI 120 (Ve i↔o) S (500 Pa)	EI 120 (Ve i↔o) S (500 Pa)	EI 120 (Ho i↔o) S (500 Pa)			✓
de 100 x 200 a 800 x 600	EI 120 (Ve i↔o) S (500 Pa)			✓	✓	
de 100 x 200 a 800 x 600	EI 120 (Ve i↔o) S (500 Pa)					✓
de 800 x 600 a 1500 x 800	EI 120 (Ve i↔o) S (500 Pa)	EI 120 (Ve i↔o) S (300 Pa)	EI 120 (Ho i↔o) S (300 Pa)	✓	✓	✓
de Ø 100 a Ø 315	EI 120 (Ve i↔o) S (500 Pa)	EI 120 (Ve i↔o) S (500 Pa)	EI 120 (Ho i↔o) S (500 Pa)	✓	✓	
de Ø 100 a Ø 315	EI 120 (Ve i↔o) S (500 Pa)	EI 120 (Ve i↔o) S (500 Pa)	EI 120 (Ho i↔o) S (500 Pa)			✓
de Ø 315 a Ø 800	EI 120 (Ve i↔o) S (500 Pa)	EI 120 (Ve i↔o) S (500 Pa)	EI 120 (Ho i↔o) S (500 Pa)	✓	✓	✓

Serie MDF 25 L

NOVEDAD



Características

Compuertas cortafuegos con marcado CE certificadas UNI EN 15650, clasificadas según UNI EN 13501-3 y ensayadas según UNI EN 1366/2. Se pueden instalar en conductos de ventilación y garantizan una rápida interrupción del flujo de aire en caso de incendio. Accionado con electroimán o fusible térmico de rearme mecánico.

Estructura

Carcasa de acero galvanizado con corte térmico intermedio. Pala de fibrosilicato accionada sobre pivotes de rotación de acero alojados en casquillos de latón. Provistas de brida externa para su conexión a los conductos y de dispositivo de desconexión térmica calibrado de serie a 72 °C.

Condiciones de funcionamiento

Aire limpio, velocidad máxima 10 m/s.

MDF 25 L

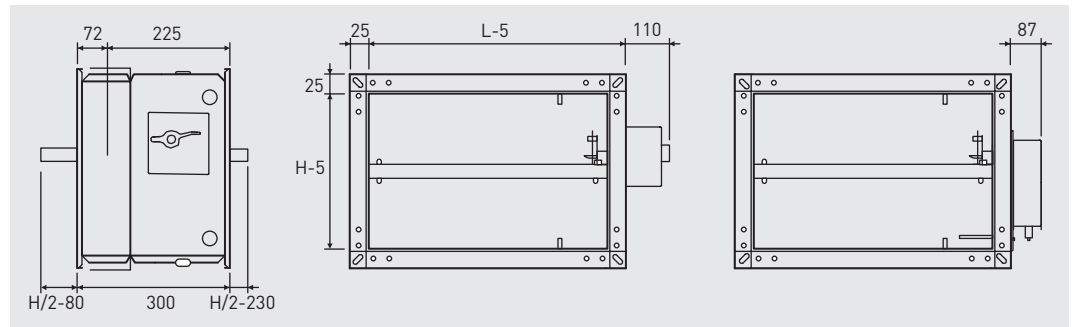
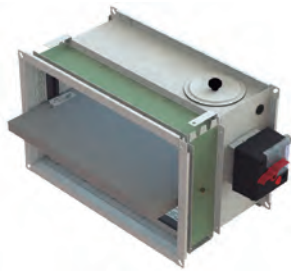
Con mando mecánico y predisposición para electroimán

↑ H (mm)	BASE B (mm)								Grupo producto
	100	150	200	250	300	350	400	450	
	€/u.	€/u.	€/u.	€/u.	€/u.	€/u.	€/u.	€/u.	
200	181,16	183,91	186,72	190,31	193,90	197,61	201,20	204,78	E01
250	185,84	188,68	191,55	195,59	199,63	203,56	207,48	211,30	E01
300	190,42	193,33	196,27	200,87	205,35	209,50	213,65	217,92	E01
350	195,10	198,07	201,09	206,13	211,08	215,55	219,93	224,42	E01
400	199,78	202,82	205,91	211,30	216,80	221,50	226,23	231,04	E01
450	205,56	208,68	211,87	217,69	223,41	228,57	233,63	238,78	E01
500	211,43	214,66	217,92	224,08	230,14	235,53	241,03	246,53	E01
550	217,19	220,51	223,87	230,37	236,88	242,60	248,45	254,27	E01
600	223,08	226,48	229,92	236,78	243,61	249,66	255,74	261,90	E01

↑ H (mm)	BASE B (mm)							Grupo producto
	500	550	600	650	700	750	800	
	€/u.	€/u.	€/u.	€/u.	€/u.	€/u.	€/u.	
200	208,37	211,97	215,69	220,38	225,21	230,04	234,86	E01
250	215,23	219,16	223,08	228,36	233,52	238,68	243,95	E01
300	222,06	226,32	230,60	236,20	241,71	247,31	252,93	E01
350	229,03	233,52	238,12	244,07	250,02	256,08	262,03	E01
400	235,87	240,69	245,52	251,92	258,32	264,71	271,12	E01
450	243,95	249,11	254,38	261,23	267,97	274,92	281,77	E01
500	252,03	257,54	263,14	270,43	277,73	285,14	292,42	E01
550	260,10	265,95	271,90	279,75	287,49	295,22	303,09	E01
600	268,08	274,47	280,76	288,95	297,14	305,46	313,75	E01

Nota: En el precio están incluidos 1 termofusible 72 °C y 2 microinterruptores.

DIMENSIONES (mm)



PRESTACIONES

Compuertas cortafuegos ensayadas según EN 1366-2 y clasificadas según EN 13501-3

Clasificaciones de resistencia		
	EI 120 S - 500 Pa	EI 90 S - 500 Pa
Pared de hormigón celular aireado espesor 100 mm (v _e i ↔ o)	de 100x200 a 800x600 SR/M	de 100x200 a 800x600 SR/M
Forjado de hormigón celular aireado espesor 150 mm (h _o i ↔ o)	de 100x200 a 800x600 SR/M	de 100x200 a 800x600 SR/M
Placas de cartón-yeso tipo F espesor 100 mm * (v _e i ↔ o)	de 100x200 a 800x600 SR/M	de 100x200 a 800x600 SR/M
Placas de cartón-yeso tipo F espesor 100 mm (v _e i ↔ o)	-	de 100x200 a 800x600 SR/M

* Es necesario usar la junta termoexpandente LFC

Leyenda

- v_e = instalación vertical
- h_o = instalación horizontal
- i ↔ o = lado expuesto al fuego indiferente
- Pa = Pascal
- E = integridad
- I = aislamiento térmico
- S = estanqueidad al humo
- M = mando de rearme manual
- SR = accionamiento con servomotor

ACCESORIOS

	Modelo	Descripción	Grupo producto	Precio €/u.
	FS3172	Termofusible mecánico de cobre 72 °C	E01	15,49
	FS31100	Termofusible mecánico de cobre 95 °C	E01	17,21
	ME33	Electroimán con alimentación 220V AC normalmente excitado	E01	133,33
	MD34	Electroimán con alimentación 220V AC normalmente desexcitado	E01	177,75
	ME35	Electroimán con alimentación 24V DC normalmente excitado	E01	133,33
	MD36	Electroimán con alimentación 24V DC normalmente desexcitado	E01	177,74
	LFC	Junta termoexpandente (rollo 10m precio por m)	E01	14,32

Serie MDF 25 LM

NOVEDAD



Características

Compuertas cortafuegos con marcado CE certificadas UNI EN 15650, clasificadas según UNI EN 13501-3 y ensayadas según UNI EN 1366/2. Se pueden instalar en conductos de ventilación y garantizan una rápida interrupción del flujo de aire en caso de incendio. Accionado mediante servomotor.

Estructura

Carcasa de acero galvanizado con corte térmico intermedio. Pala de fibrosilicato accionada sobre pivotes de rotación de acero alojados en casquillos de latón. Provistas de brida externa para su conexión a los conductos y de dispositivo de desconexión térmica calibrado de serie a 72 °C.

Condiciones de funcionamiento

Aire limpio, velocidad máxima 10 m/s.

MDF 25 LM

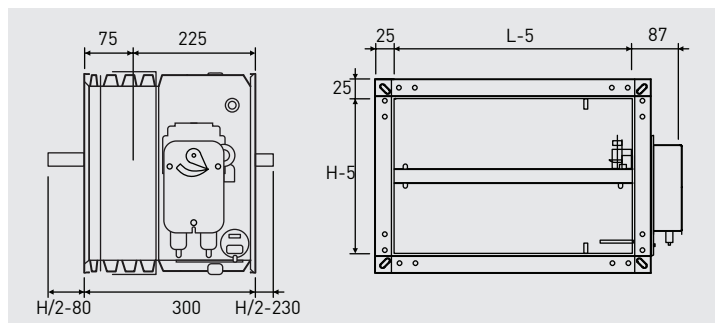
Con predisposición para servomotor

↑ H (mm)	BASE B (mm)								Grupo producto
	100	150	200	250	300	350	400	450	
200	163,04	165,53	168,05	171,28	174,51	177,85	181,08	184,31	E01
250	167,26	169,80	172,40	176,03	179,66	183,21	186,74	190,16	E01
300	171,39	174,00	176,63	180,78	184,83	188,55	192,29	196,12	E01
350	175,58	178,26	180,97	185,53	189,98	193,99	197,94	201,99	E01
400	179,81	182,54	185,32	190,16	195,11	199,36	203,60	207,94	E01
450	185,00	187,82	190,66	195,94	201,07	205,71	210,27	214,92	E01
500	190,29	193,18	196,12	201,68	206,64	211,98	216,92	221,87	E01
550	195,48	198,45	201,49	207,33	213,19	218,35	223,60	228,84	E01
600	200,78	203,83	206,93	213,10	219,24	224,70	230,16	235,72	E01

↑ H (mm)	BASE B (mm)							Grupo producto
	500	550	600	650	700	750	800	
200	187,54	190,78	194,12	198,35	202,70	207,04	211,38	E01
250	193,70	197,24	200,78	205,51	210,16	214,80	219,55	E01
300	199,86	203,69	207,54	212,58	217,54	222,57	227,65	E01
350	206,12	210,16	214,31	219,66	225,01	230,46	235,82	E01
400	212,30	216,62	220,97	226,74	232,48	238,24	243,99	E01
450	219,55	224,20	228,96	235,11	241,17	247,43	253,59	E01
500	226,83	231,77	236,83	243,39	249,95	256,62	263,18	E01
550	234,09	239,36	244,70	251,77	258,74	265,71	272,78	E01
600	241,28	247,02	252,69	260,05	267,43	274,90	282,37	E01

Nota: En el precio están incluidos 1 termofusible 72 °C y 2 microinterruptores (incluidos en el servomotor).

DIMENSIONES (mm)



BFL

BFN

PRESTACIONES

Compuertas cortafuegos ensayadas según EN 1366-2 y clasificadas según EN 13501-3

Clasificaciones de resistencia		
	EI 120 S - 500 Pa	EI 90 S - 500 Pa
Pared de hormigón celular aireado espesor 100 mm ($v_e i \leftrightarrow o$)	de 100x200 a 800x600 SR/M	de 100x200 a 800x600 SR/M
Forjado de hormigón celular aireado espesor 150 mm ($h_o i \leftrightarrow o$)	de 100x200 a 800x600 SR/M	de 100x200 a 800x600 SR/M
Placas de cartón-yeso tipo F espesor 100 mm * ($v_e i \leftrightarrow o$)	de 100x200 a 800x600 SR/M	de 100x200 a 800x600 SR/M
Placas de cartón-yeso tipo F espesor 100 mm ($v_e i \leftrightarrow o$)	-	de 100x200 a 800x600 SR/M

* Es necesario usar la junta termoexpandente LFC

Leyenda

v_e	= instalación vertical	I	= aislamiento térmico
h_o	= instalación horizontal	S	= estanqueidad al humo
$i \leftrightarrow o$	= lado expuesto al fuego indiferente	M	= mando de rearme manual
Pa	= Pascal	SR	= accionamiento con servomotor
E	= integridad		

SERVOMOTORES

BFL...T con termofusible BAE72-S



Modelo	Tensión (V)	Mando	Grupo producto	Precio €/u.
BFL24T	24	On-Off	E01	322,09
BFL24T-ST	24	On-Off	E01	465,81
BFL230T	230	On-Off	E01	344,51

Nota

- Todos los BFL tienen 2 contactos de señalización de final de carrera.
- Las versiones BFL...ST tienen clavijas precableadas para sistema SBS-Control.

BFN...T con termofusible BAE72-S



Modelo	Tensión (V)	Mando	Grupo producto	Precio €/u.
BFN24T	24	On-Off	E01	373,61
BFN24T-ST	24	On-Off	E01	533,57
BFN23T	230	On-Off	E01	399,36

Nota

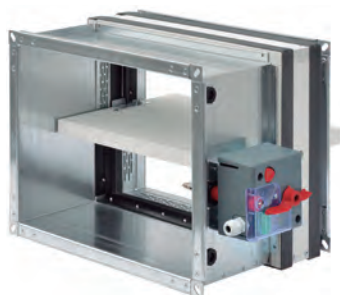
- Todos los BFN tienen 2 contactos de señalización de final de carrera.
- Las versiones BFN...ST tienen clavijas precableadas para sistema SBS-Control.



Modelo	Descripción	Grupo producto	Precio €/u.
BKN 230-24	Unidades de alimentación y comunicación a instalar en la compuerta cortafuegos. Conexión al cuadro con línea de 2 polos.	E01	269,83
BKS 241B	Unidad de control y comunicación para una compuerta a instalar en el cuadro de mando. Conexión al BKN con línea de 2 polos.	E01	528,73
BKS 249A	Unidad de control y comunicación para grupos de hasta nueve compuertas, a instalar en el cuadro de mando. Conexión a cada BKN con línea de 2 polos.	E01	706,53

Serie MDF 25

NOVEDAD



Características

Compuertas cortafuegos con marcado CE certificadas UNI EN 15650, clasificadas según UNI EN 13501-3 y ensayadas según UNI EN 1366/2. Se pueden instalar en conductos de ventilación y garantizan una rápida interrupción del flujo de aire en caso de incendio. Accionado con electroimán o fusible térmico de rearme mecánico.

Estructura

Carcasa de acero galvanizado con corte térmico intermedio. Pala de fibrosilicato accionada sobre pivotes de rotación de acero alojados en casquillos de latón. Provistas de brida externa para su conexión a los conductos y de dispositivo de desconexión térmica calibrado de serie a 72 °C.

Condiciones de funcionamiento

Aire limpio, velocidad máxima 10 m/s.

MDF 25

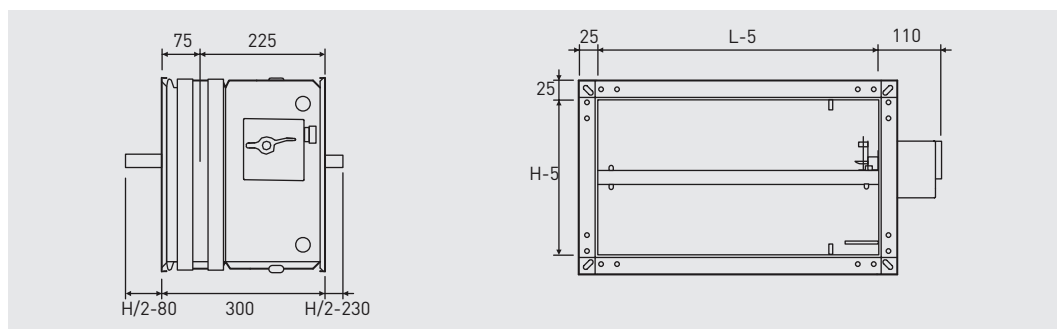
Con mando mecánico y predisposición para electroimán

↑ H (mm)	BASE B (mm)								Grupo producto
	100	150	200	250	300	350	400	450	
	€/u.	€/u.	€/u.	€/u.	€/u.	€/u.	€/u.	€/u.	
200	213,12	216,37	219,67	223,90	228,12	232,48	236,69	240,93	E01
250	218,64	221,98	225,35	230,11	234,85	239,48	244,10	248,58	E01
300	224,03	227,43	230,90	236,31	241,60	246,48	251,36	256,37	E01
350	229,53	233,01	236,57	242,51	248,32	253,60	258,75	264,02	E01
400	235,04	238,63	242,25	248,58	255,05	260,60	266,15	271,81	E01
450	241,82	245,50	249,25	256,11	262,84	268,91	274,86	280,94	E01
500	248,75	252,53	256,37	263,63	270,75	277,10	283,58	290,04	E01
550	255,53	259,42	263,37	271,02	278,68	285,43	292,28	299,15	E01
600	262,45	266,45	270,49	278,55	286,60	293,73	300,86	308,13	E01

↑ H (mm)	BASE B (mm)							Grupo producto
	500	550	600	650	700	750	800	
	€/u.	€/u.	€/u.	€/u.	€/u.	€/u.	€/u.	
200	245,15	249,38	253,73	259,27	264,95	270,64	276,31	E01
250	253,20	257,83	262,45	268,65	274,73	280,79	287,00	E01
300	261,26	266,27	271,29	277,89	284,37	290,96	297,55	E01
350	269,45	274,73	280,13	287,13	294,13	301,26	308,26	E01
400	277,49	283,17	288,85	296,37	303,90	311,43	318,96	E01
450	287,00	293,07	299,28	307,34	315,26	323,44	331,49	E01
500	296,50	302,98	309,58	318,17	326,74	335,45	344,02	E01
550	306,01	312,88	319,87	329,11	338,23	347,32	356,57	E01
600	315,38	322,91	330,31	339,93	349,58	359,35	369,12	E01

Nota: En el precio están incluidos 1 termofusible 72 °C y 2 microinterruptores.

DIMENSIONES (mm)



PRESTACIONES

Compuertas cortafuegos ensayadas según EN 1366-2 y clasificadas según EN 13501-3

Clasificaciones de resistencia		
	EI 120 S - 500 Pa	EI 90 S - 500 Pa
Pared de hormigón celular aireado espesor 100 mm (v _e i ↔ o)	de 100x200 a 800x600 SR/M	de 100x200 a 800x600 SR/M

Leyenda

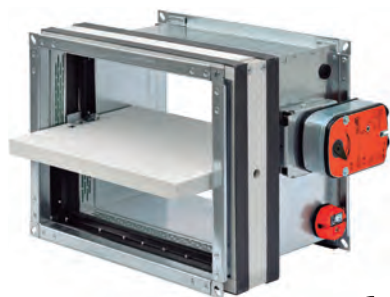
- v_e = instalación vertical
- h_o = instalación horizontal
- i ↔ o = lado expuesto al fuego indiferente
- Pa = Pascal
- E = integridad
- I = aislamiento térmico
- S = estanqueidad al humo
- M = mando de rearme manual
- SR = accionamiento con servomotor

ACCESORIOS

	Modelo	Descripción	Grupo producto	Precio €/u.
	FS3172	Termofusible mecánico de cobre 72 °C	E01	15,49
	FS31100	Termofusible mecánico de cobre 95 °C	E01	17,21
	ME33	Electroimán con alimentación 220V AC normalmente excitado	E01	133,33
	MD34	Electroimán con alimentación 220V AC normalmente desexcitado	E01	177,75
	ME35	Electroimán con alimentación 24V DC normalmente excitado	E01	133,33
	MD36	Electroimán con alimentación 24V DC normalmente desexcitado	E01	177,74

Serie MDF 25 M

NOVEDAD



Características

Compuertas cortafuegos con marcado CE certificadas UNI EN 15650, clasificadas según UNI EN 13501-3 y ensayadas según UNI EN 1366/2. Se pueden instalar en conductos de ventilación y garantizan una rápida interrupción del flujo de aire en caso de incendio. Accionado mediante servomotor.

Estructura

Carcasa de acero galvanizado con corte térmico intermedio. Pala de fibrosilicato accionada sobre pivotes de rotación de acero alojados en casquillos de latón.

Provistas de brida externa para su conexión a los conductos y de dispositivo de desconexión térmica calibrado de serie a 72 °C.

Condiciones de funcionamiento

Aire limpio, velocidad máxima 10 m/s.

MDF 25 M

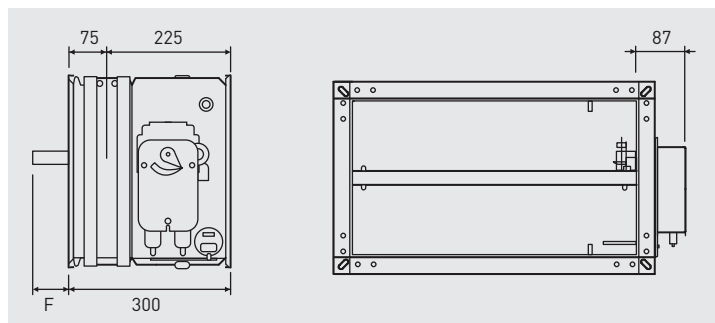
Con predisposición para servomotor

↑ H (mm)	BASE B (mm)								Grupo producto
	100	150	200	250	300	350	400	450	
200	181,16	183,91	186,72	190,31	193,90	197,61	201,20	204,78	E01
250	185,84	188,68	191,55	195,59	199,63	203,56	207,48	211,30	E01
300	190,42	193,33	196,27	200,87	205,35	209,50	213,65	217,92	E01
350	195,09	198,07	201,09	206,13	211,08	215,55	219,93	224,42	E01
400	199,78	202,82	205,91	211,30	216,80	221,50	226,23	231,04	E01
450	205,56	208,69	211,87	217,69	223,41	228,57	233,63	238,78	E01
500	211,43	214,66	217,92	224,08	230,14	235,53	241,03	246,53	E01
550	217,20	220,51	223,87	230,37	236,88	242,60	248,45	254,27	E01
600	223,08	226,48	229,92	236,78	243,61	249,66	255,74	261,90	E01

↑ H (mm)	BASE B (mm)							Grupo producto
	500	550	600	650	700	750	800	
200	208,37	211,97	215,69	220,38	225,21	230,04	234,86	E01
250	215,23	219,16	223,08	228,36	233,52	238,68	243,95	E01
300	222,06	226,32	230,60	236,20	241,71	247,31	252,93	E01
350	229,03	233,52	238,12	244,07	250,02	256,08	262,03	E01
400	235,87	240,69	245,52	251,92	258,32	264,71	271,12	E01
450	243,95	249,11	254,38	261,23	267,97	274,92	281,77	E01
500	252,03	257,54	263,14	270,43	277,73	285,14	292,42	E01
550	260,10	265,95	271,90	279,75	287,49	295,22	303,09	E01
600	268,08	274,47	280,76	288,95	297,14	305,46	313,75	E01

Nota: En el precio están incluidos 1 termofusible 72 °C y 2 microinterruptores (incluidos en el servomotor).

DIMENSIONES (mm)



BFL

BFN

PRESTACIONES

Compuertas cortafuegos ensayadas según EN 1366-2 y clasificadas según EN 13501-3

Clasificaciones de resistencia		
	EI 120 S - 500 Pa	EI 90 S - 500 Pa
Pared de hormigón celular aireado espesor 100 mm ($v_e i \leftrightarrow o$)	de 100x200 a 800x600 SR/M	de 100x200 a 800x600 SR/M

Leyenda

- v_e = instalación vertical
- h_e = instalación horizontal
- $i \leftrightarrow o$ = lado expuesto al fuego indiferente
- Pa = Pascal
- E = integridad
- I = aislamiento térmico
- S = estanqueidad al humo
- M = mando de rearme manual
- SR = accionamiento con servomotor

SERVOMOTORES

BFL...T con termofusible BAE72-S



Modelo	Tensión (V)	Mando	Grupo producto	Precio €/u.
BFL24T	24	On-Off	E01	322,09
BFL24T-ST	24	On-Off	E01	465,81
BFL230T	230	On-Off	E01	344,51

Nota

- Todos los BFL tienen 2 contactos de señalización de final de carrera.
- Las versiones BFL...ST tienen clavijas precableadas para sistema SBS-Control.

BFN...T con termofusible BAE72-S



Modelo	Tensión (V)	Mando	Grupo producto	Precio €/u.
BFN24T	24	On-Off	E01	373,61
BFN24T-ST	24	On-Off	E01	533,57
BFN23T	230	On-Off	E01	399,36

Nota

- Todos los BFN tienen 2 contactos de señalización de final de carrera.
- Las versiones BFN...ST tienen clavijas precableadas para sistema SBS-Control.



Modelo	Descripción	Grupo producto	Precio €/u.
BKN 230-24	Unidades de alimentación y comunicación a instalar en la compuerta cortafuegos. Conexión al cuadro con línea de 2 polos.	E01	269,83
BKS 241B	Unidad de control y comunicación para una compuerta a instalar en el cuadro de mando. Conexión al BKN con línea de 2 polos.	E01	528,73
BKS 249A	Unidad de control y comunicación para grupos de hasta nueve compuertas, a instalar en el cuadro de mando. Conexión a cada BKN con línea de 2 polos.	E01	706,53

Serie MDF 30 EURO

NOVEDAD



Características

Compuertas cortafuegos con marcado CE certificadas UNI EN 15650, clasificadas según UNI EN 13501-3 y ensayadas según UNI EN 1366/2. Se pueden instalar en conductos de ventilación y garantizan una rápida interrupción del flujo de aire en caso de incendio. Pueden accionarse mediante servomotor, electroimán o fusible térmico de rearme mecánico.

Estructura

Doble carcasa de acero galvanizado de gran espesor con corte térmico intermedio de fibrosilicato. Pala de fibrosilicato accionada sobre pivotes de rotación de acero alojados en casquillos de latón. Provistas de brida externa para su conexión a los conductos y de dispositivo de desconexión térmica calibrado de serie a 72 °C.

Condiciones de funcionamiento

Aire limpio, velocidad máxima 10 m/s.

↑ H (mm)	BASE B (mm)														Grupo producto
	200	250	300	350	400	450	500	550	600	650	700	750	800	850	
200	219,67	223,90	228,12	232,48	236,69	240,93	245,15	249,38	253,73	259,27	264,95	270,64	276,31	281,99	E01
250	225,35	230,11	234,85	239,48	244,10	248,58	253,20	257,83	262,45	268,65	274,73	280,79	287,00	293,07	E01
300	230,90	236,31	241,60	246,48	251,36	256,37	261,26	266,27	271,29	277,89	284,37	290,96	297,55	304,16	E01
350	236,57	242,51	248,32	253,60	258,75	264,02	269,45	274,73	280,13	287,13	294,13	301,26	308,26	315,26	E01
400	242,25	248,58	255,05	260,60	266,15	271,81	277,49	283,17	288,85	296,37	303,90	311,43	318,96	326,47	E01
450	249,25	256,11	262,84	268,91	274,86	280,94	287,00	293,07	299,28	307,34	315,26	323,44	331,49	339,54	E01
500	256,37	263,63	270,75	277,10	283,58	290,04	296,50	302,98	309,58	318,17	326,74	335,45	344,02	352,61	E01
550	263,37	271,02	278,68	285,43	292,28	299,15	306,01	312,88	319,87	329,11	338,23	347,33	356,57	365,68	E01
600	270,49	278,55	286,60	293,73	300,86	308,13	315,38	322,91	330,30	339,93	349,58	359,35	369,12	378,76	E01
650	278,95	287,27	295,58	303,23	310,90	318,69	326,34	334,26	342,17	352,49	362,78	373,20	383,50	393,80	E01
700	287,39	296,11	304,70	312,76	320,92	329,11	337,29	345,61	354,06	365,02	375,97	386,93	397,89	408,98	E01
750	295,85	304,82	313,67	322,38	330,96	339,54	348,25	357,10	365,93	377,56	389,18	400,80	412,41	424,03	E01
800	304,43	313,54	322,77	331,88	341,00	350,11	359,21	368,45	377,82	389,97	402,25	414,52	426,80	439,08	E01

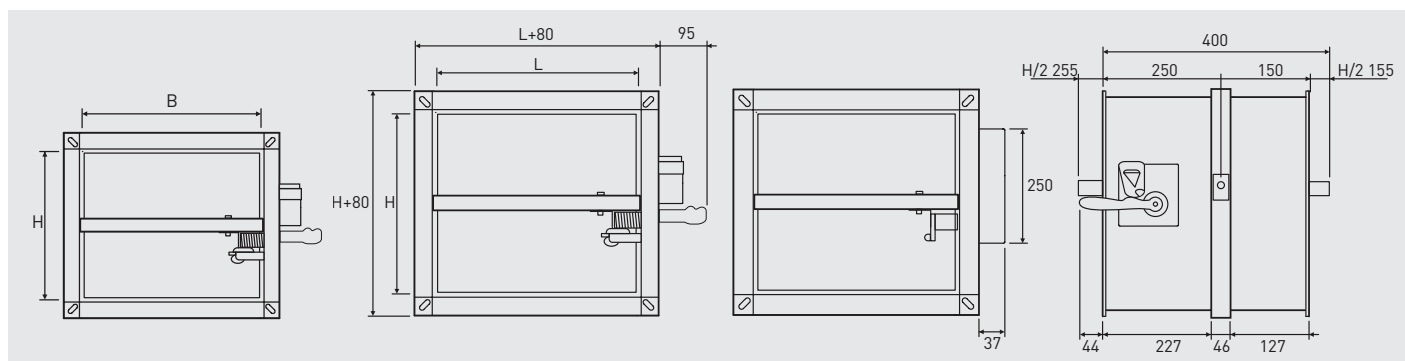
↑ H (mm)	BASE B (mm)														Grupo producto
	900	950	1000	1050	1100	1150	1200	1250	1300	1350	1400	1450	1500		
200	287,52	293,21	298,88	304,55	311,55	318,55	325,68	332,68	339,67	346,81	353,80	360,80	367,93	E01	
250	299,15	305,34	311,43	318,28	325,17	332,81	340,33	347,99	355,65	363,30	370,83	378,49	386,14	E01	
300	310,76	317,37	323,96	331,35	338,75	346,93	355,12	363,30	371,49	379,81	387,99	396,18	404,36	E01	
350	322,38	329,38	336,51	344,44	352,22	361,06	369,91	378,62	387,46	396,31	405,03	413,88	422,71	E01	
400	333,87	341,53	349,04	357,50	365,81	375,19	384,56	393,93	403,44	412,82	422,18	431,56	440,93	E01	
450	347,60	355,65	363,84	372,81	381,78	391,82	401,98	412,03	422,18	432,21	442,26	452,29	462,45	E01	
500	361,20	369,91	378,49	388,12	397,76	408,58	419,29	430,10	440,79	451,62	462,32	473,14	483,96	E01	
550	374,78	384,03	393,27	403,57	413,73	425,22	436,71	448,06	459,56	471,03	482,38	493,86	505,36	E01	
600	388,52	398,29	408,05	418,88	429,85	441,85	454,00	466,14	478,30	490,44	502,58	514,76	526,87	E01	
650	404,24	414,52	424,95	436,58	448,20	460,99	473,94	486,88	499,94	512,74	525,69	538,62	551,55	E01	
700	419,94	430,89	441,85	454,26	466,53	480,26	493,86	507,73	521,47	535,06	548,79	562,52	576,38	E01	
750	435,52	447,26	458,89	471,83	484,89	499,42	513,80	528,46	542,97	557,50	571,89	586,41	601,07	E01	
800	451,22	463,50	475,78	489,51	503,24	518,55	533,74	549,18	564,62	579,80	594,98	610,30	625,75	E01	



Recomendado
MDF 25 - MDF 25 L

BFN
BF

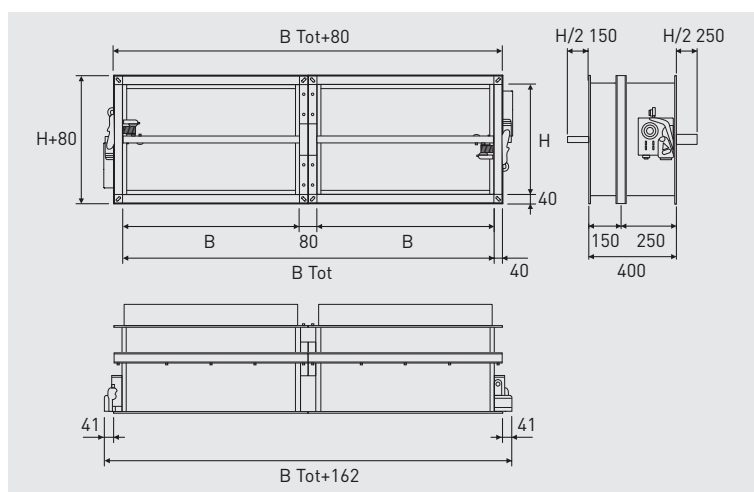
DIMENSIONES (mm)



DIMENSIÓN MÁXIMA

Base: 2480 mm (n.º 2 compuertas base 1200 mm paso de aire)

Altura: 800 mm



Las compuerta para esta particular instalación están provistas de:

- Elementos termoexpansivos montados en fábrica (hay que indicar esta modalidad de instalación en el pedido).
- Kits de escuadras de bloqueo KBTR (n.º 4 escuadras y n.º 16 tornillos autoperforantes) que deben encargarse junto con las compuertas. Necesario 1 kit para cada par de compuertas acopladas.
- Kit de escuadras de fijación en pared KS3 (n.º 4 escuadras) que deben encargarse junto con las compuertas. Necesario 1 kit para cada par de compuertas acopladas.

PRESTACIONES

Compuertas cortafuegos ensayadas según EN 1366-2 y clasificadas según EN 13501-3

Clasificaciones de resistencia		
	EI 120 S - 300 Pa	EI 90 S - 300 Pa
Pared de hormigón celular aireado espesor 150 mm ($v_e i \leftrightarrow o$)	de 200x200 a 1200x800 SR/M	de 200x200 a 1200x800 SR/M

Leyenda

- v_e = instalación vertical
- h_o = instalación horizontal
- $i \leftrightarrow o$ = lado expuesto al fuego indiferente
- Pa = Pascal
- E = integridad
- I = aislamiento térmico
- S = estanqueidad al humo
- M = mando de rearme manual
- SR = accionamiento con servomotor

Para la instalación en batería, añadir el 10 % del precio de cada compuerta + el precio de 1 kit KBTR + el precio de 1 kit KS3

KBTR Kit escuadras de bloqueo (n.º 4 escuadras y n.º 16 tornillos autoperforantes) € 19,08 - KS3 Kit escuadras de fijación en pared (n.º 4 escuadras) € 17,05.

ACCESORIOS

	Modelo	Descripción	Grupo producto	Precio €/u.
	FS3172	Termofusible mecánico de cobre 72 °C	E01	15,49
	FS31100	Termofusible mecánico de cobre 95 °C	E01	17,21
	ME40	Microinterruptor para señalización compuerta "cerrada" o "abierta"	E01	30,86
	ME33	Electroimán con alimentación 220V AC normalmente excitado	E01	133,33
	MD34	Electroimán con alimentación 220V AC normalmente desexcitado	E01	177,75
	ME35	Electroimán con alimentación 24V DC normalmente excitado	E01	133,33
	MD36	Electroimán con alimentación 24V DC normalmente desexcitado	E01	177,74
	KS1	Kit estribos para instalación en forjado (4 uds.)	E01	22,37
	KS2	Kit estribos para instalación en pared ligera (4 uds.)	E01	13,77

PRESTACIONES

Compuertas cortafuegos ensayadas según EN 1366-2 y clasificadas según EN 13501-3

	Clasificaciones de resistencia		
	EI 180 S - 300 Pa	EI 120 S - 300 Pa	EI 90 S - 300 Pa
Pared de hormigón celular aireado espesor 120 mm ($v_e i \leftrightarrow o$)		de 200x200 a 1500x800 SR/M	de 200x200 a 1500x800 SR/M
Placas de cartón-yeso tipo F espesor 125 mm * ($v_e i \leftrightarrow o$) es necesario utilizar el kit de escuadras KS2		de 200x200 a 1500x800 SR/M	de 200x200 a 1500x800 SR/M
Forjado de hormigón celular aireado espesor 150 mm ($h_o i \leftrightarrow o$) es necesario utilizar el kit de escuadras KS1	de 200x200 a 1200x800 SR/M	de 200x200 a 1500x800 SR/M	de 200x200 a 1500x800 SR/M

* Es necesario usar la junta termoexpandente LFC

Leyenda

- v_e = instalación vertical
- h_o = instalación horizontal
- $i \leftrightarrow o$ = lado expuesto al fuego indiferente
- Pa = Pascal
- E = integridad
- I = aislamiento térmico
- S = estanqueidad al humo
- M = mando de rearme manual
- SR = accionamiento con servomotor

SERVOMOTORES

BFN...T con termofusible BAE72-S



Modelo	Tensión (V)	Mando	Grupo producto	Precio €/u.
BFN24T	24	On-Off	E01	373,61
BFN24T-ST	24	On-Off	E01	533,57
BFN23T	230	On-Off	E01	399,36

Nota

- Todos los BFN tienen 2 contactos de señalización de final de carrera.
- Las versiones BFN...ST tienen clavijas precableadas para sistema SBS-Control.

BF...T con termofusible BAE72-S



Modelo	Tensión (V)	Mando	Grupo producto	Precio €/u.
BF24T	24	On-Off	E01	433,74
BF24T-ST	24	On-Off	E01	581,76
BF230T	230	On-Off	E01	485,38

Nota

- Todos los BF tienen 2 contactos de señalización de final de carrera.
- Las versiones BF...ST tienen clavijas precableadas para sistema SBS-Control.



Modelo	Descripción	Grupo producto	Precio €/u.
BKN 230-24	Unidades de alimentación y comunicación a instalar en la compuerta cortafuegos. Conexión al cuadro con línea de 2 polos.	E01	269,83
BKS 241B	Unidad de control y comunicación para una compuerta a instalar en el cuadro de mando. Conexión al BKN con línea de 2 polos.	E01	528,73
BKS 249A	Unidad de control y comunicación para grupos de hasta nueve compuertas, a instalar en el cuadro de mando. Conexión a cada BKN con línea de 2 polos.	E01	706,53

Serie BTT 25

NOVEDAD



Características

Compuertas cortafuegos con marcado CE certificadas UNI EN 15650, clasificadas según UNI EN 13501-3 y ensayadas según UNI EN 1366/2. Se pueden instalar en conductos de ventilación y garantizan una rápida interrupción del flujo de aire en caso de incendio. **Accionado con electroimán o fusible térmico de rearme mecánico.**

Estructura


Carcasa de acero galvanizado con corte térmico intermedio. Pala de fibrosilicato accionada sobre pivotes de rotación de acero alojados en casquillos de latón. Provistas de conexión a los conductos de encaje con dispositivo de desconexión térmica calibrado de serie a 72 °C.

Condiciones de funcionamiento

Aire limpio, velocidad máxima 10 m/s.

BTT 25

Con mando mecánico y predisposición para electroimán

Modelo	 (mm)	Grupo producto	Precio €/u.
BTT 25 DIAM.100	100	E01	187,64
BTT 25 DIAM.125	125	E01	189,61
BTT 25 DIAM.150	150	E01	191,60
BTT 25 DIAM.160	160	E01	193,56
BTT 25 DIAM.200	200	E01	197,53
BTT 25 DIAM.250	250	E01	211,41
BTT 25 DIAM.300	300	E01	225,31
BTT 25 DIAM.315	315	E01	235,26

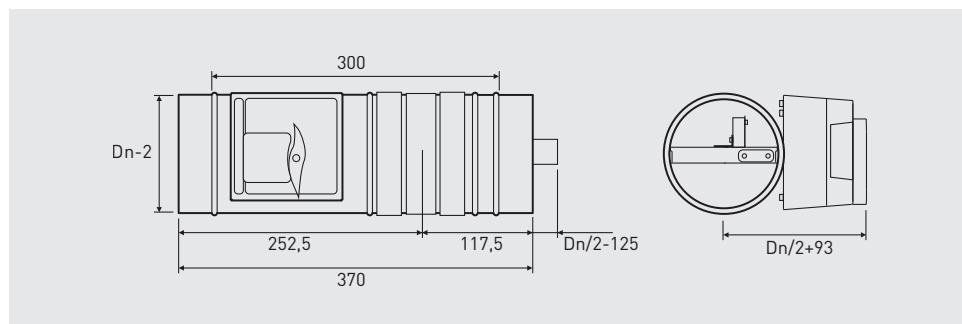
Nota: En el precio están incluidos 1 termofusible 72 °C y 2 microinterruptores.

A petición, compuertas realizadas con brida.

Versión con juntas para conexión a los conductos +3%.



DIMENSIONES (mm)



ACCESORIOS

	Modelo	Descripción	Grupo producto	Precio €/u.
	FS3172	Termofusible mecánico de cobre 72 °C	E01	15,49
	FS31100	Termofusible mecánico de cobre 95 °C	E01	17,21
	ME33	Electroimán con alimentación 220V AC normalmente excitado	E01	133,33
	MD34	Electroimán con alimentación 220V AC normalmente desexcitado	E01	177,75
	ME35	Electroimán con alimentación 24V DC normalmente excitado	E01	133,33
	MD36	Electroimán con alimentación 24V DC normalmente desexcitado	E01	177,74

PRESTACIONES

Compuertas cortafuegos ensayadas según EN 1366-2 y clasificadas según EN 13501-3

	Clasificaciones de resistencia		
	EI 120 S - 500 Pa	EI 90 S - 500 Pa	EI 60 S - 500 Pa
Pared de hormigón celular aireado espesor 100 mm (v _e i ↔ o)	de DN 100 a DN 315 SR/M	de DN 100 a DN 315 SR/M	de DN 100 a DN 315 SR/M
Placas de cartón-yeso tipo F espesor 100 mm (v _e i ↔ o)	de DN 100 a DN 315 SR/M	de DN 100 a DN 315 SR/M	de DN 100 a DN 315 SR/M
Forjado de hormigón celular aireado espesor 150 mm (h _o i ↔ o)	de DN 100 a DN 315 SR/M	de DN 100 a DN 315 SR/M	de DN 100 a DN 315 SR/M

* Es necesario usar la junta termoexpandente LFC

Leyenda

- v_e = instalación vertical
- h_o = instalación horizontal
- i ↔ o = lado expuesto al fuego indiferente
- Pa = Pascal
- E = integridad
- I = aislamiento térmico
- S = estanqueidad al humo
- M = mando de rearme manual
- SR = accionamiento con servomotor

Serie BTT 25 M

NOVEDAD



Características

Compuertas cortafuegos con marcado CE certificadas UNI EN 15650, clasificadas según UNI EN 13501-3 y ensayadas según UNI EN 1366/2. Se pueden instalar en conductos de ventilación y garantizan una rápida interrupción del flujo de aire en caso de incendio.
Accionado mediante servomotor.

Estructura


Carcasa de acero galvanizado con corte térmico intermedio. Pala de fibrosilicato accionada sobre pivotes de rotación de acero alojados en casquillos de latón.
Provistas de conexión a los conductos de encaje con dispositivo de desconexión térmica calibrado de serie a 72 °C.

Condiciones de funcionamiento

Aire limpio, velocidad máxima 10 m/s.

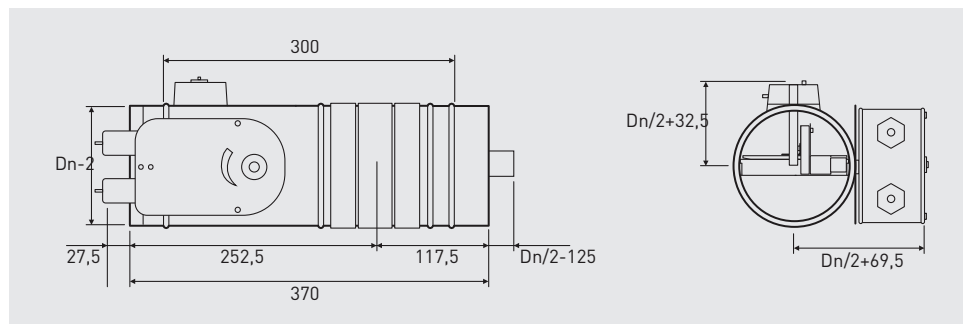
BTT 25 M

Con mando mecánico y predisposición para electroimán

Modelo	 (mm)	Grupo producto	Precio €/u.
BTT 25 M DIAM.100	100	E01	137,18
BTT 25 M DIAM.125	125	E01	144,18
BTT 25 M DIAM.150	150	E01	149,46
BTT 25 M DIAM.160	160	E01	164,52
BTT 25 M DIAM.200	200	E01	167,89
BTT 25 M DIAM.250	250	E01	179,70
BTT 25 M DIAM.300	300	E01	191,51
BTT 25 M DIAM.315	315	E01	199,96

Nota: En el precio están incluidos 1 termofusible 72 °C y 2 microinterruptores (incluidos en el servomotor).

DIMENSIONES (mm)



SERVOMOTORES

BFL...-T con termofusible BAE72-S



Modelo	Tensión (V)	Mando	Grupo producto	Precio €/u.
BFL24T	24	On-Off	E01	322,09
BFL24T-ST	24	On-Off	E01	465,81
BFL230T	230	On-Off	E01	344,51

Nota

- Todos los BFL tienen 2 contactos de señalización de final de carrera.
- Las versiones BFL...ST tienen clavijas precableadas para sistema SBS-Control.



Modelo	Descripción	Grupo producto	Precio €/u.
BKN 230-24	Unidades de alimentación y comunicación a instalar en la compuerta cortafuegos. Conexión al cuadro con línea de 2 polos.	E01	269,83
BKS 241B	Unidad de control y comunicación para una compuerta a instalar en el cuadro de mando. Conexión al BKN con línea de 2 polos.	E01	528,73
BKS 249A	Unidad de control y comunicación para grupos de hasta nueve compuertas, a instalar en el cuadro de mando. Conexión a cada BKN con línea de 2 polos.	E01	706,53

PRESTACIONES

Compuertas cortafuegos ensayadas según EN 1366-2 y clasificadas según EN 13501-3

	Clasificaciones de resistencia		
	EI 120 S - 500 Pa	EI 90 S - 500 Pa	EI 60 S - 500 Pa
Pared de hormigón celular aireado espesor 100 mm (v _e i ↔ o)	de DN 100 a DN 315 SR/M	de DN 100 a DN 315 SR/M	de DN 100 a DN 315 SR/M
Placas de cartón-yeso tipo F espesor 100 mm (v _e i ↔ o)	de DN 100 a DN 315 SR/M	de DN 100 a DN 315 SR/M	de DN 100 a DN 315 SR/M
Forjado de hormigón celular aireado espesor 150 mm (h _o i ↔ o)	de DN 100 a DN 315 SR/M	de DN 100 a DN 315 SR/M	de DN 100 a DN 315 SR/M

Leyenda

- v_e = instalación vertical
- h_o = instalación horizontal
- i ↔ o = lado expuesto al fuego indiferente
- Pa = Pascal
- E = integridad
- I = aislamiento térmico
- S = estanqueidad al humo
- M = mando de rearme manual
- SR = accionamiento con servomotor

Serie BTT 30 EURO

NOVEDAD



Características

Compuertas cortafuegos con marcado CE certificadas UNI EN 15650, clasificadas según UNI EN 13501-3 y ensayadas según UNI EN 1366/2. Se pueden instalar en conductos de ventilación y garantizan una rápida interrupción del flujo de aire en caso de incendio. Pueden accionarse mediante servomotor, electroimán o fusible térmico de rearme mecánico.

Estructura


Carcasa de acero galvanizado de gran espesor con corte térmico intermedio. Pala de fibrosilicato accionada sobre pivotes de rotación de acero alojados en casquillos de latón. Provistas de conexión a los conductos de encaje con dispositivo de desconexión térmica calibrado de serie a 72 °C.

Condiciones de funcionamiento

Aire limpio, velocidad máxima 10 m/s.

BTT 30 EURO

Con mando mecánico y predisposición para electroimán

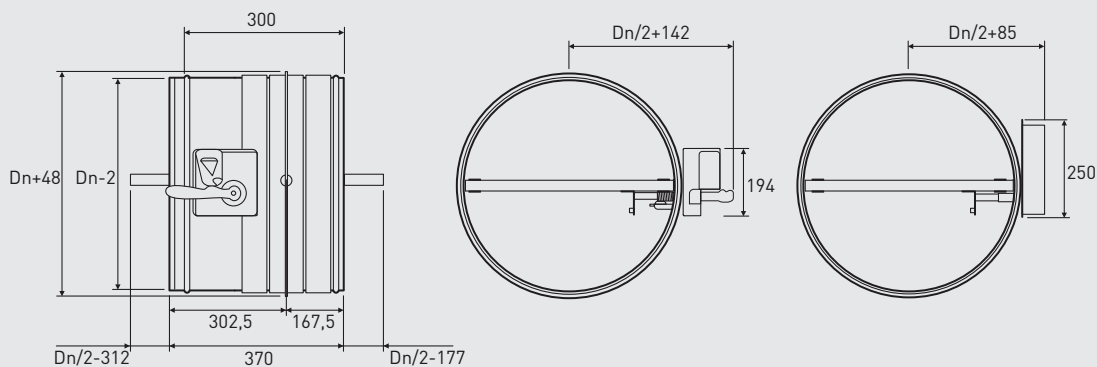
Modelo	 (mm)	Grupo producto	Precio €/u.
BTT 30 EURO CE DIAM.200	200	E01	232,38
BTT 30 EURO CE DIAM.250	250	E01	248,73
BTT 30 EURO CE DIAM.300	300	E01	265,06
BTT 30 EURO CE DIAM.315	315	E01	276,78
BTT 30 EURO CE DIAM.355	355	E01	295,05
BTT 30 EURO CE DIAM.400	400	E01	322,45
BTT 30 EURO CE DIAM.450	450	E01	348,58
BTT 30 EURO CE DIAM.500	500	E01	375,59
BTT 30 EURO CE DIAM.560	560	E01	413,81
BTT 30 EURO CE DIAM.600	600	E01	440,45
BTT 30 EURO CE DIAM.630	630	E01	457,17
BTT 30 EURO CE DIAM.710	710	E01	505,42
BTT 30 EURO CE DIAM.800	800	E01	562,57


Recomendado
BTT 25

BFL
BFN

Nota: En el precio están incluidos 1 termofusible 72 °C y 1 microinterruptor. A petición, compuertas realizadas con brida. Versión con juntas para conexión a los conductos +3%.

DIMENSIONES (mm)



ACCESORIOS

	Modelo	Descripción	Grupo producto	Precio €/u.
	FS3172	Termofusible mecánico de cobre 72 °C	E01	15,49
	FS31100	Termofusible mecánico de cobre 95 °C	E01	17,21
	ME40	Microinterruptor para señalización compuerta "cerrada" o "abierta"	E01	30,86
	ME33	Electroimán con alimentación 220V AC normalmente excitado	E01	133,33
	MD34	Electroimán con alimentación 220V AC normalmente desexcitado	E01	177,75
	ME35	Electroimán con alimentación 24V DC normalmente excitado	E01	133,33
	MD36	Electroimán con alimentación 24V DC normalmente desexcitado	E01	177,74
	KS1	Kit estribos para instalación en forjado (4 uds.)	E01	22,37
	KS2	Kit estribos para instalación en pared ligera (4 uds.)	E01	13,77

PRESTACIONES

Compuertas cortafuegos ensayadas según EN 1366-2 y clasificadas según EN 13501-3

Clasificaciones de resistencia	
	EI 120 S - 500 Pa
Pared revocada de ladrillos macizos espesor 150 mm ($v_e i \leftrightarrow o$)	de DN 200 a DN 800 SR/M
Forjado de hormigón armado espesor 150 mm ($h_o i \leftrightarrow o$) es necesario utilizar el kit de escuadras KS1	de DN 200 a DN 800 SR/M
Placas de cartón-yeso tipo F espesor 150 mm ($v_e i \leftrightarrow o$) es necesario utilizar el kit de escuadras KS2	de DN 200 a DN 800 SR/M

Leyenda

- v_e = instalación vertical
- h_o = instalación horizontal
- $i \leftrightarrow o$ = lado expuesto al fuego indiferente
- Pa = Pascal
- E = integridad
- I = aislamiento térmico
- S = estanqueidad al humo
- M = mando de rearme manual
- SR = accionamiento con servomotor

SERVOMOTORES

BFL...-T con termofusible BAE72-S



Modelo	Tensión (V)	Mando	Grupo producto	Precio €/u.
BFL24T	24	On-Off	E01	322,09
BFL24T-ST	24	On-Off	E01	465,81
BFL230T	230	On-Off	E01	344,51

Nota

- Todos los BFL tienen 2 contactos de señalización de final de carrera.
- Las versiones BFL...ST tienen clavijas precableadas para sistema SBS-Control.

BFN...-T con termofusible BAE72-S



Modelo	Tensión (V)	Mando	Grupo producto	Precio €/u.
BFN24T	24	On-Off	E01	373,61
BFN24T-ST	24	On-Off	E01	533,57
BFN23T	230	On-Off	E01	399,36

Nota

- Todos los BFN tienen 2 contactos de señalización de final de carrera.
- Las versiones BFN...ST tienen clavijas precableadas para sistema SBS-Control.



Modelo	Descripción	Grupo producto	Precio €/u.
BKN 230-24	Unidades de alimentación y comunicación a instalar en la compuerta cortafuegos. Conexión al cuadro con línea de 2 polos.	E01	269,83
BKS 241B	Unidad de control y comunicación para una compuerta a instalar en el cuadro de mando. Conexión al BKN con línea de 2 polos.	E01	528,73
BKS 249A	Unidad de control y comunicación para grupos de hasta nueve compuertas, a instalar en el cuadro de mando. Conexión a cada BKN con línea de 2 polos.	E01	706,53

Serie BRG

NOVEDAD



Características

Rejilla cortafuegos adecuada para instalación interna.
Certificada según EN 1364-5-2017 y EN 1363-1:2012.
Rejilla con amplia superficie de paso de aire.

Estructura

Realización con doble rejilla exterior de malla cuadrada de aluminio con marco y elemento interno intumescente y termoexpansivo.

Soporte mínimo de instalación

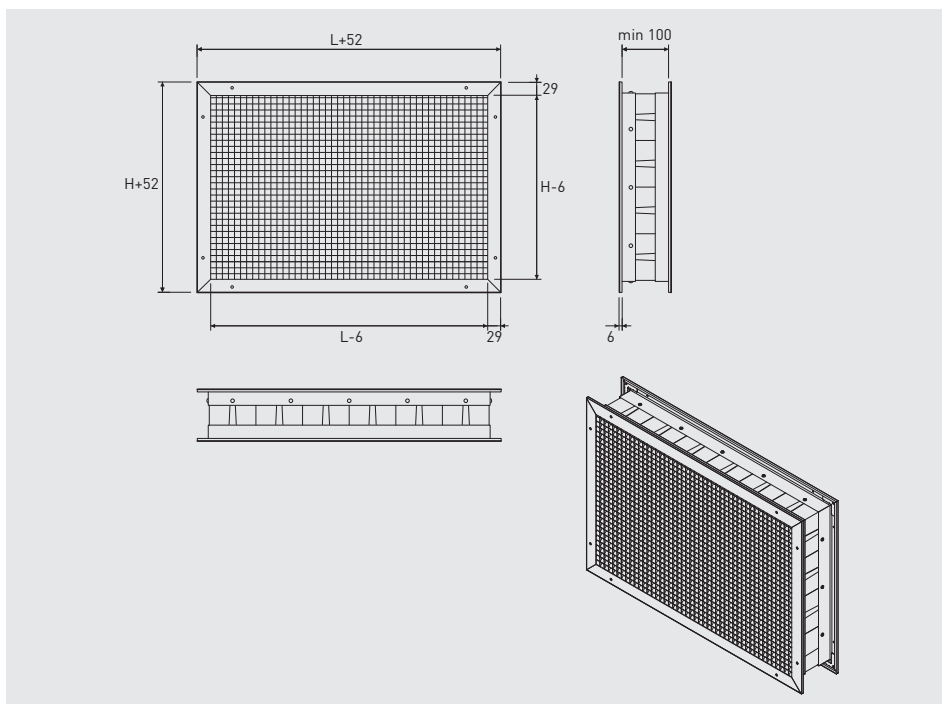
Albañilería de hormigón aireado de 100 mm de espesor y 550 kg/m³ de densidad.

Altura (mm)	BASE B (mm)								Grupo producto
	100	200	300	400	500	600	700	800	
	€/u.	€/u.	€/u.	€/u.	€/u.	€/u.	€/u.	€/u.	
200	104,35	213,08	311,33	411,05	509,37	606,30	703,23	800,16	E01
300	162,51	311,33	458,81	606,30	748,28	899,89	1.048,02	1.196,15	E01
400	210,33	405,43	598,85	792,23	995,43	1.192,07	1.388,69	1.585,31	E01
500	263,60	509,37	748,28	995,43	1.239,85	1.489,74	1.735,51	1.981,28	E01
600	314,10	606,30	899,97	1.192,07	1.489,74	1.777,82	2.072,08	2.366,33	E01

PRESTACIONES

Dimensiones	Presión	Integridad	Aislamiento térmico
100 x 100 mm	-	E 120	I 120
400 x 400 mm	-	E 120	I 120
800 x 600 mm	-	E 60	I 60
100 x 100 mm	+	E 90	I 60
400 x 400 mm	+	E 120	I 60
800 x 600 mm	+	E 120	I 90

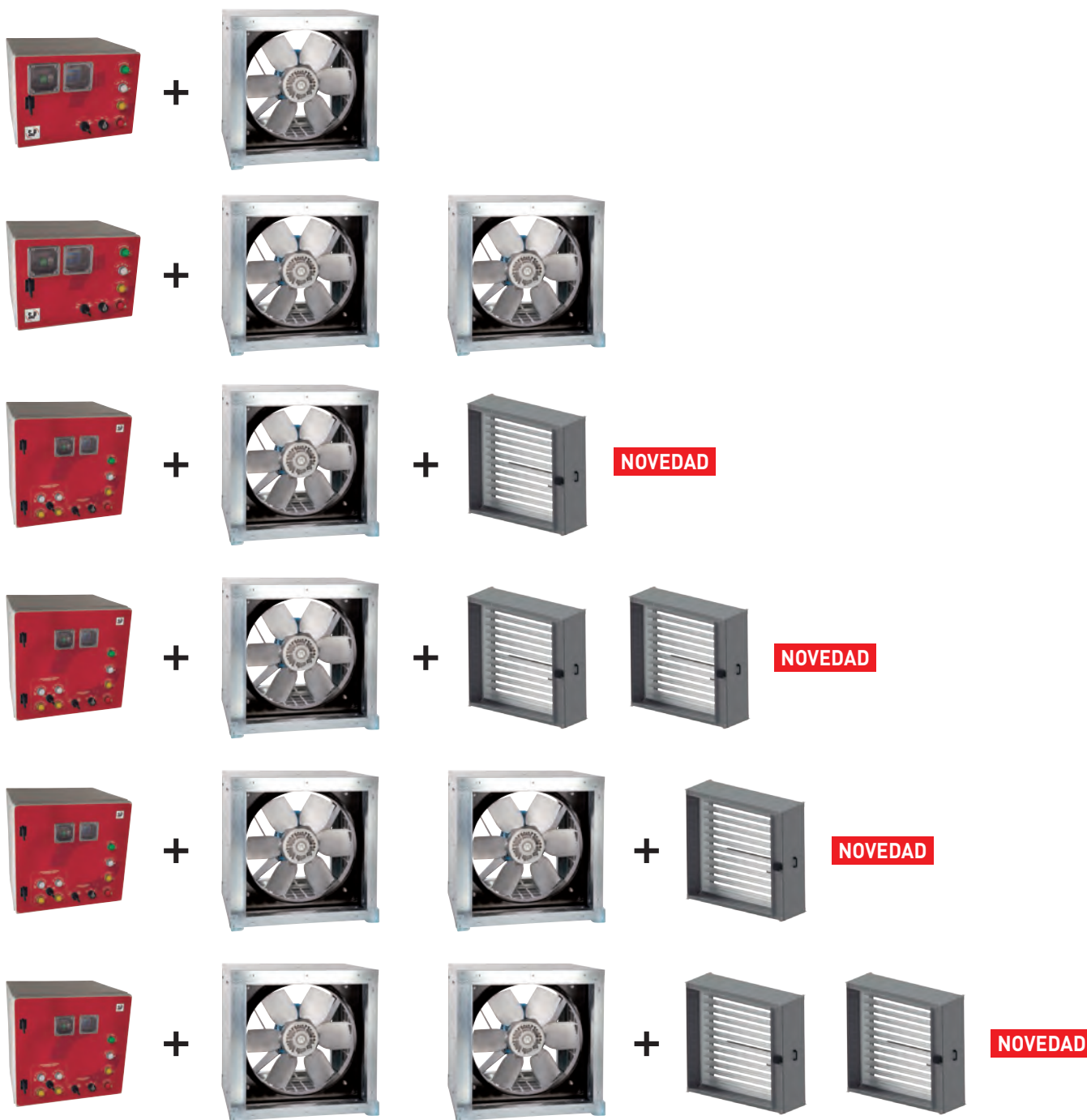
DIMENSIONES (mm)







259 Soluciones para Sobrepresión de Vestíbulos



260 Soluciones para Sobrepresión de Escaleras



Series que cumplen con la Directiva ErP.



Series energéticamente eficientes.

La norma UNE 12101-6 establece los criterios de seguridad mediante presurización o despresurización según la hipótesis, tipología y actividad dentro de los edificios. Los sistemas de sobrepresión de escaleras, mediante la aportación de aire limpio en las zonas de evacuación, (escaleras, vestíbulos, zonas de confinamiento, pasillos, etc.), garantizan un grado de seguridad para las personas durante la evacuación.

La norma clasifica los edificios según 6 clases o tipologías:

SISTEMA CLASE A

Para medios de escape. Defensa in situ.

SISTEMA CLASE B

Para medios de escape y lucha contra incendios.

SISTEMA CLASE C

Para medios de escape mediante evacuación simultánea.

SISTEMA CLASE D

Para medios de escape. Riesgo de personas dormidas.

SISTEMA CLASE E

Para medios de escape, con evacuación por fases.

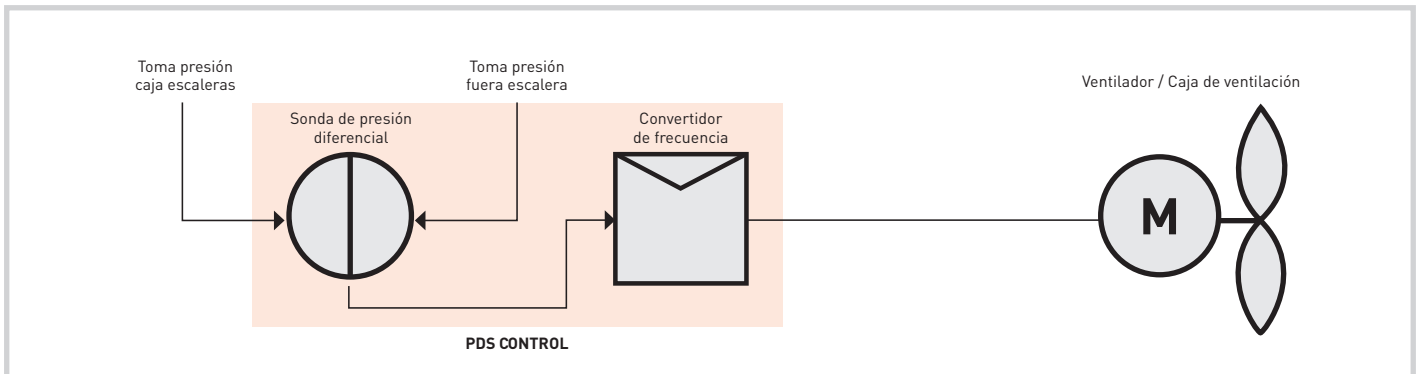
SISTEMA CLASE F

Sistemas contra incendios y medios de escape.

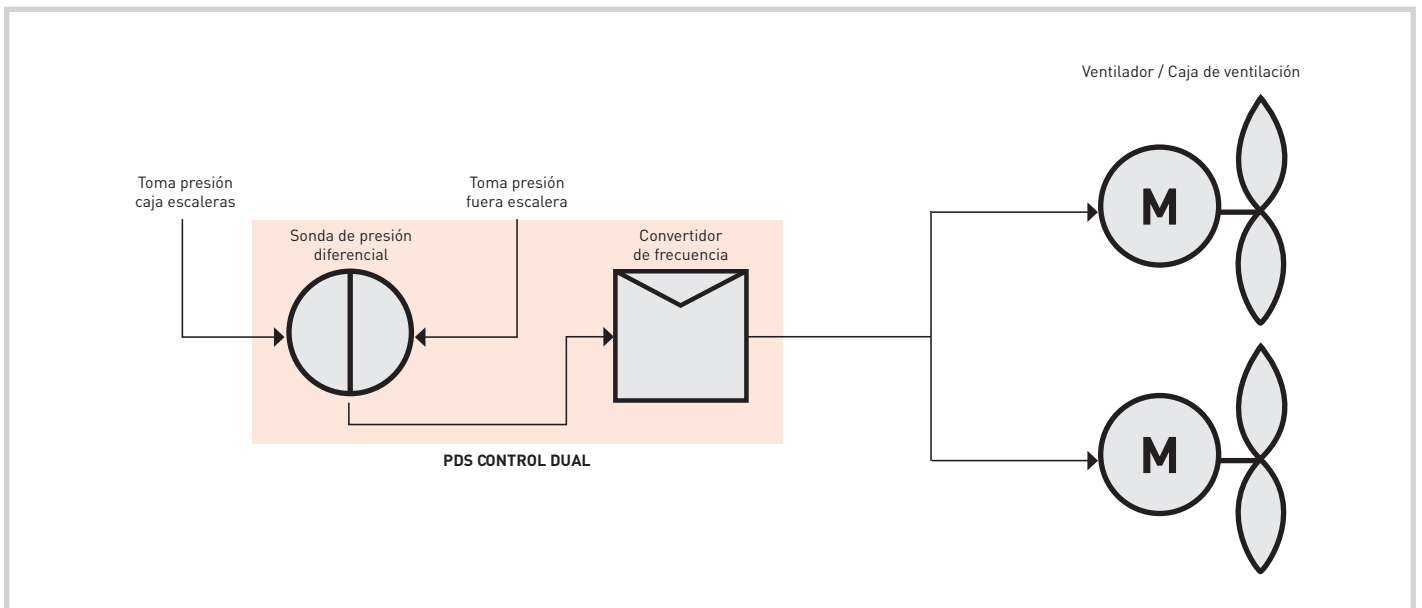
Dependiendo de la tipología del edificio, la capacidad del ventilador variará tanto en caudal como en presión, ajustándose en cada momento según las necesidades del sistema.

Cualquiera de las soluciones aportadas, tanto a nivel de regulación mediante tensión variable (gama CONTROL ECOWATT), como a través de variación de frecuencia (PDS CONTROL), garantizan las zonas limpias de humos y la apertura de las puertas de evacuación.

Sistema compuesto por sonda de presión, convertidor de frecuencia y un ventilador.



Sistema compuesto por sonda de presión, convertidor de frecuencia y dos ventiladores.



SOLUCIONES para SOBREPRESIÓN de VESTÍBULOS

CONTROL ECOWATT

Sistema que supone la solución más simple y efectiva garantizando un funcionamiento constante durante el tiempo de evacuación. La sonda de presión diferencial TDP-S convierte la presión del sistema en miliamperios o tensión de referencia 0-10V. Dicha señal la recibe el control ECOWATT, realizando la

modulación por tensión, ajustando el caudal de la zona a proteger.

Este sistema permite un control apropiado para vestíbulos. Los caudales de referencia se estiman entre 960 y 3.750 m³/h.



KIT SOBREPRESIÓN	Transmisor de presión		Grupo producto	Precio €/u.	+	Regulador de velocidad		Grupo producto	Precio €/u.	+	Ventilador		Grupo producto	Precio €/u.	Caudal máximo (m ³ /h)
	Código	Modelo				Código	Modelo				Código	Modelo			
KITSPVEST960	5416844700	TDP-PI	E80	(1)		-	-	-	-		5211024400	TD-800/200 ECOWATT	E22	(2)	960
KITSPVEST1040	5416731300	TDP-S	E80	(1)		5401620900	CONTROL ECOWATT AC/4A	E80	(1)		5211304900	TD-800/200 3V	E22	(2)	1.040
KITSPVEST1830	5416731300	TDP-S	E80	(1)		5401620900	CONTROL ECOWATT AC/4A	E80	(1)		5211309700	TD-2000/315 3V	E22	(2)	1.830
KITSPVEST3750	5416731300	TDP-S	E80	(1)		5401620900	CONTROL ECOWATT AC/4A	E80	(1)		5211015200	TD-4000/355	E22	(2)	3.750

(1) Ver precios en Accesorios Eléctricos.

(2) Ver precios en Ventiladores para conducto.

SOLUCIONES para SOBREPRESIÓN de ESCALERAS

PDS CONTROL y PDS CONTROL MD



PDS CONTROL



PDS CONTROL MD

NOVEDAD

Equipos de presurización diseñados y programados para satisfacer los requerimientos descritos en la norma UNE EN 12101-6:2006. Permiten el control automático de caudal y diferencial de presión en vías de escape, ascensores o refugios. Versiones para el control de ventiladores, o también de compuertas motorizadas MD, con sensor óptico de humo integrado.

Series PDS CONTROL

Para sistemas con un ventilador. Versión DUAL para vías de evacuación únicas; permite el control de dos ventiladores, en serie o en paralelo. En caso de fallo, activará automáticamente el de reserva.

Series PDS CONTROL MD

Para sistemas con un ventilador y una compuerta MD (instalación en planta baja). Versión MD2 para dos compuertas (instalación en cubierta). Versión DUAL disponible para ambas series.

Modos de operación - Selector protegido bomberos

AUTO: Control automático a través de sonda de presión + variador de frecuencia (por defecto).
ON: Activación manual del ventilador a velocidad MIN/MAX, según selector. Las series MD permiten forzar manualmente la apertura de compuertas. Ignora señales externas y del sensor de humo (series MD).
OFF: Paro y reset de sistema, ignora señales externas.

Atributos

Prestaciones verificadas en laboratorio acreditado por AMCA y auditado por ENAC.
 Selector protegido con llave para control manual de bomberos (ON / AUTO / OFF), disponible también para la puesta en marcha y mantenimiento.
 Control OPEN / AUTO de compuertas, inhabilitando el sensor de humo (series MD).
 Control remoto mediante la serie de accesorios REM. Pilotos de estado: PDS CONTROL OK / VENTIL ON / FALLO / INCENDIO para el ventilador, y COMPUERTA ABIERTA / HUMO EN CONDUCTO para las compuertas (series MD).
 Calibración "friendly" para la fase de instalación, y verificaciones rutinarias de mantenimiento.
 Maniobra preparada para activación remota de ventilación de salubridad, mediante programador horario.
 Monitorización del estado desde sala de control, mediante salidas disponibles, o protocolo Modbus.
 Envoltorio metálico.

Tensión de alimentación

M - Monofásicos; 220-240V 50/60Hz hasta 2.2kW
 T - Trifásicos; 380-500V + N 50/60Hz hasta 15kW, según modelo.
 Para otras potencias, consultar con S&P.

Equipos seleccionables en EasyVent, a través de la herramienta EasyCalc.

Aplicaciones específicas



Control manual bomberos



Sistema de diferencial de presión (PDS)

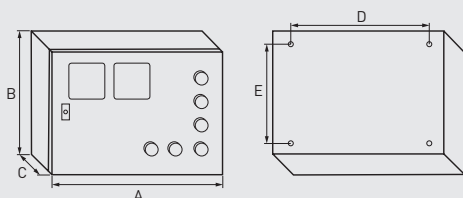
Es imprescindible comprobar que las características eléctricas (voltaje, intensidad, frecuencia, etc) del motor que aparecen en la placa del mismo son compatibles con las de la instalación.

Código	Modelo	Potencia ventilador asociado (kW)	Dimensiones (mm)	Peso (kg)	Grupo producto	Precio €/u.
5416029700	PDS CONTROL M 0,75 230V	0,75	300x400x200	10	E15	1.936,00
5416031500	PDS CONTROL M 1,1 230V	1,10	300x400x200	10	E15	1.948,00
5416031600	PDS CONTROL M 1,5 230V	1,50	300x400x200	10	E15	1.964,00
5416029800	PDS CONTROL M 2,2 230V	2,20	300x400x200	10	E15	1.976,00
5416031700	PDS CONTROL T 0,75 400V	0,75	300x400x200	10	E15	2.036,00
5416031800	PDS CONTROL T 1,1 400V	1,10	300x400x200	10	E15	2.056,00
5416029900	PDS CONTROL T 1,5 400V	1,50	300x400x200	10	E15	2.076,00
5416031900	PDS CONTROL T 2,2 400V	2,20	400x600x250	17	E15	2.156,00
5416030000	PDS CONTROL T 3 400V	3,00	400x600x250	17	E15	2.196,00
5416030100	PDS CONTROL T 4 400V	4,00	400x600x250	17	E15	2.336,00
5416030200	PDS CONTROL T 5,5 400V	5,50	400x600x250	23	E15	2.556,00
5416030300	PDS CONTROL T 7,5 400V	7,50	400x600x250	23	E15	2.876,00
5416030400	PDS CONTROL T 11 400V	11,00	500x500x250	25	E15	3.376,00
5416030500	PDS CONTROL T 15 400V	15,00	500x500x250	25	E15	3.576,00
5416030600	PDS CONTROL DUAL M 0,75 230V	0,75	300x400x200	11	E15	2.356,00
5416032000	PDS CONTROL DUAL M 1,1 230V	1,10	300x400x200	11	E15	2.372,00
5416032100	PDS CONTROL DUAL M 1,5 230V	1,50	300x400x200	11	E15	2.388,00
5416030700	PDS CONTROL DUAL M 2,2 230V	2,20	300x400x200	11	E15	2.396,00
5416032200	PDS CONTROL DUAL T 0,75 400V	0,75	300x400x200	11	E15	2.436,00
5416032300	PDS CONTROL DUAL T 1,1 400V	1,10	300x400x200	11	E15	2.456,00
5416030800	PDS CONTROL DUAL T 1,5 400V	1,50	300x400x200	11	E15	2.496,00
5416032400	PDS CONTROL DUAL T 2,2 400V	2,20	400x600x250	18	E15	2.576,00
5416030900	PDS CONTROL DUAL T 3 400V	3,00	400x600x250	18	E15	2.616,00
5416031000	PDS CONTROL DUAL T 4 400V	4,00	400x600x250	19	E15	2.756,00
5416031100	PDS CONTROL DUAL T 5,5 400V	5,50	400x600x250	24	E15	2.996,00
5416031200	PDS CONTROL DUAL T 7,5 400V	7,50	400x600x250	24	E15	3.396,00
5416031300	PDS CONTROL DUAL T 11 400V	11,00	500x500x250	26	E15	4.076,00
5416031400	PDS CONTROL DUAL T 15 400V	15,00	500x500x250	26	E15	4.476,00

NOVEDAD

Código	Modelo	Potencia ventilador asociado (kW)	Tamaño caja	Peso (kg)	Grupo producto	Precio €/u.
5416043500	PDS CONTROL MD T 2,2	2,2	3	18	E15	3.785,60
5416043600	PDS CONTROL MD T 3	3	3	18	E15	3.827,20
5416043800	PDS CONTROL MD T 4	4	3	18	E15	3.972,80
5416043900	PDS CONTROL MD T 5,5	5,5	3	24	E15	4.201,60
5416044000	PDS CONTROL MD T 7,5	7,5	3	24	E15	4.617,60
5416044800	PDS CONTROL MD DUAL T 2,2	2,2	3	19	E15	4.076,80
5416044900	PDS CONTROL MD DUAL T 3	3	3	19	E15	4.118,40
5416045000	PDS CONTROL MD DUAL T 4	4	3	19	E15	4.264,00
5416045100	PDS CONTROL MD DUAL T 5,5	5,5	3	25	E15	4.513,60
5416045200	PDS CONTROL MD DUAL T 7,5	7,5	3	25	E15	4.971,20
5416046000	PDS CONTROL MD2 T 2,2	2,2	3	18	E15	3.931,20
5416046100	PDS CONTROL MD2 T 3	3	3	18	E15	3.972,80
5416046200	PDS CONTROL MD2 T 4	4	3	18	E15	4.118,40
5416046300	PDS CONTROL MD2 T 5,5	5,5	3	24	E15	4.326,40
5416046400	PDS CONTROL MD2 T 7,5	7,5	3	24	E15	4.763,20
5416047200	PDS CONTROL MD2 DUAL T 2,2	2,2	3	19	E15	4.222,40
5416047300	PDS CONTROL MD2 DUAL T 3	3	3	19	E15	4.243,20
5416047400	PDS CONTROL MD2 DUAL T 4	4	3	19	E15	4.409,60
5416047500	PDS CONTROL MD2 DUAL T 5,5	5,5	3	25	E15	4.659,20
5416047600	PDS CONTROL MD2 DUAL T 7,5	7,5	3	25	E15	5.116,80

Series PDS CONTROL / PDS CONTROL MD



Tamaño caja	A	B	C	D	E
1	300	400	200	300	225
2	400	600	250	525	325
3	500	500	250	425	425

ACCESORIOS



PDS REM



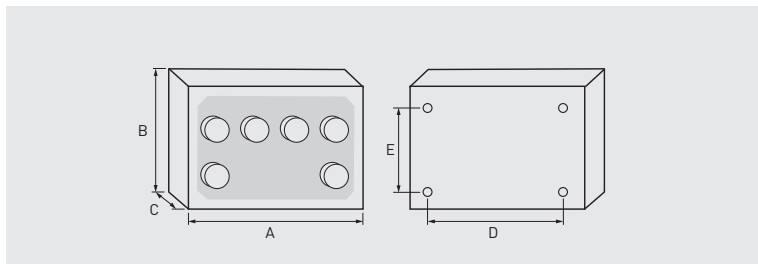
PDS REM DUAL

PDS REM

Mandos externos, para control a distancia los equipos.
Replican los pilotos y selectores, para aquellos casos en que se requiera control de los PDS desde una ubicación alternativa, típicamente acceso del edificio o escalera.
Con selector protegido con llave para control manual.
Accesorio reservado para bomberos.

Código	Modelo PDS REM	Modelo PDS	Peso (kg)	Grupo producto	Precio €/u.
5416032700	PDS REM	PDS CONTROL	0,8	E15	293,54
5416032800	PDS REM DUAL	PDS CONTROL DUAL	0,8	E15	326,15
(N) 5416047700	PDS REM MD	PDS MD	1,0	E15	540,80
(N) 5416048000	PDS REM MD DUAL	PDS MD DUAL	1,0	E15	603,20
(N) 5416047900	PDS REM MD2	PDS MD2	1,0	E15	582,40
(N) 5416048100	PDS REM MD2 DUAL	PDS MD2 DUAL	1,0	E15	644,80

(N) NOVEDAD



Modelo	A	B	C	D	E
PDS REM	196	76	148	152	101
PDS REM MD	196	96	244	152	197

NOVEDAD



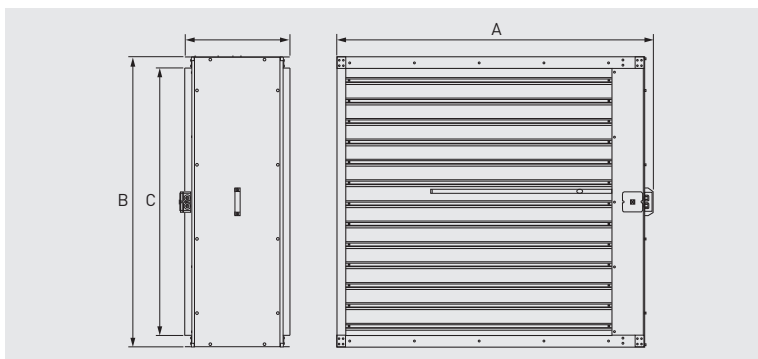
MD

Compuertas provistas de servomotor y detector óptico de humo.

Para admisión de aire en sistemas de detección de presión. En caso de detección de humo, se cerraría la compuerta.
Alimentación y control mediante las series PDS CONTROL MD.
Fabricadas en chapa galvanizada, habilitadas para su instalación en exterior.
La compuerta es extraíble para su mantenimiento, limpieza o sustitución, sin necesidad de desmontar el módulo de la instalación.
Puede instalarse de forma que la puerta de inspección quede a izquierda o derecha, sin modificar el sentido del flujo de aire.
Caja de bornes exterior para facilidad de instalación.
Compatibles con los accesorios visera CVD CHGT/CGT y ACOP RECT CHGT/CGT F400.

Temperatura ambiente máxima: 50°C.
Velocidad de aire recomendada; 3 - 6m/s.
Máxima; 10m/s.

Código	Modelo	Peso (kg)	Grupo producto	Precio €/u.
Compuertas MD				
5800048300	MD 600	38	E15	2.234,68
5800048400	MD 800	48	E15	2.430,44
5800048500	MD 1000	60	E15	2.633,64
5800048600	MD 1300	80	E15	3.003,24



Modelo	A	B	C	D
MD 600	774	688	653	500
MD 800	971	888	851	500
MD 1000	1176	1088	1056	500
MD 1300	1475	1388	1276	500

SOLUCIONES para SOBREPRESIÓN de ESCALERAS

Los equipos para sistemas de diferencial de presión deben seleccionarse según punto de trabajo de la instalación, entre otros factores. A continuación se muestran algunas combinaciones de PDS CONTROL + VENTILADOR, y PDS CONTROL + VENTILADOR + COMPUERTA. Consultar nuestra herramienta de cálculo EasyCalc, nuestro selector EasyVent, o contactar con nuestro SAT para más combinaciones y asesoramiento.



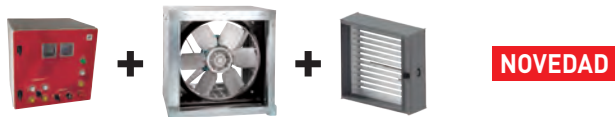
KIT SOBREPRESIÓN	Control		Ventilador			Grupo producto	Precio €/u.
	Código	Modelo	Código	Modelo	Caudal máximo (m³/h)		
KITSPM0075	5416029700	PDS CONTROL M 0,75 230V	5146670200	CGT/4-500-6/32-0,75kW-230/400V	9.760	E15	3.024,70
KITSPM011	5416031500	PDS CONTROL M 1,1 230V	5146658600	CGT/4-560-6/28-1,1kW-230/400V	12.870	E15	3.142,34
KITSPM015	5416031600	PDS CONTROL M 1,5 230V	5146669600	CGT/4-560-6/36-1,5kW-230/400V	15.500	E15	3.180,65
KITSPM022	5416029800	PDS CONTROL M 2,2 230V	5146683100	CGT/4-560-6/38-2,2kW-230/400V	16.180	E15	3.306,59
KITSPT0075	5416031700	PDS CONTROL T 0,75 400V	5146670200	CGT/4-500-6/32-0,75kW-230/400V	9.760	E15	3.124,70
KITSPT011	5416031800	PDS CONTROL T 1,1 400V	5146658600	CGT/4-560-6/28-1,1kW-230/400V	12.870	E15	3.250,34
KITSPT015	5416029900	PDS CONTROL T 1,5 400V	5146669600	CGT/4-560-6/36-1,5kW-230/400V	15.500	E15	3.292,65
KITSPT022	5416031900	PDS CONTROL T 2,2 400V	5146683100	CGT/4-560-6/38-2,2kW-230/400V	16.180	E15	3.486,59
KITSPT030	5416030000	PDS CONTROL T 3 400V	5146674800	CGT/4-630-6/38-3kW-230/400V	23.640	E15	3.766,59
KITSPT040	5416030100	PDS CONTROL T 4 400V	5146681100	CGT/4-710-6/32-4kW-400/690V	29.930	E15	4.284,85
KITSPT055	5416030200	PDS CONTROL T 5,5 400V	5146657700	CGT/4-800-6/26-5,5kW-400/690V	36.980	E15	4.850,04
KITSPT075	5416030300	PDS CONTROL T 7,5 400V	5146669500	CGT/4-800-6/32-7,5kW-400/690V	40.470	E15	5.184,02
KITSPT11	5416030400	PDS CONTROL T 11 400V	5146682800	CGT/4-900-6/30-11kW-400/690V	55.180	E15	6.883,05
KITSPT15	5416030500	PDS CONTROL T 15 400V	5146696700	CGT/4-1000-6/26-15kW-400/690V	71.240	E15	7.693,58



KIT SOBREPRESIÓN DUAL	Control		Ventiladores			Grupo producto	Precio €/u.
	Código	Modelo	Código	Modelo	Caudal máximo (m³/h)		
KITSPDUALM0075	5416030600	PDS CONTROL DUAL M 0,75 230V	5146670200	CGT/4-500-6/32-0,75kW-230/400V	9.760	E15	4.533,40
KITSPDUALM011	5416032000	PDS CONTROL DUAL M 1,1 230V	5146658600	CGT/4-560-6/28-1,1kW-230/400V	12.870	E15	4.760,67
KITSPDUALM015	5416032100	PDS CONTROL DUAL M 1,5 230V	5146669600	CGT/4-560-6/36-1,5kW-230/400V	15.500	E15	4.821,30
KITSPDUALM022	5416030700	PDS CONTROL DUAL M 2,2 230V	5146683100	CGT/4-560-6/38-2,2kW-230/400V	16.180	E15	5.057,18
KITSPDUALT0075	5416032200	PDS CONTROL DUAL T 0,75 400V	5146670200	CGT/4-500-6/32-0,75kW-230/400V	9.760	E15	4.613,41
KITSPDUALT011	5416032300	PDS CONTROL DUAL T 1,1 400V	5146658600	CGT/4-560-6/28-1,1kW-230/400V	12.870	E15	4.844,67
KITSPDUALT015	5416030800	PDS CONTROL DUAL T 1,5 400V	5146669600	CGT/4-560-6/36-1,5kW-230/400V	15.500	E15	4.929,31
KITSPDUALT022	5416032400	PDS CONTROL DUAL T 2,2 400V	5146683100	CGT/4-560-6/38-2,2kW-230/400V	16.180	E15	5.237,20
KITSPDUALT030	5416030900	PDS CONTROL DUAL T 3 400V	5146674800	CGT/4-630-6/38-3kW-230/400V	23.640	E15	5.757,17
KITSPDUALT040	5416031000	PDS CONTROL DUAL T 4 400V	5146681100	CGT/4-710-6/32-4kW-400/690V	29.930	E15	6.653,69
KITSPDUALT055	5416031100	PDS CONTROL DUAL T 5,5 400V	5146657700	CGT/4-800-6/26-5,5kW-400/690V	36.980	E15	7.584,09
KITSPDUALT075	5416031200	PDS CONTROL DUAL T 7,5 400V	5146669500	CGT/4-800-6/32-7,5kW-400/690V	40.470	E15	8.012,04
KITSPDUALT11	5416031300	PDS CONTROL DUAL T 11 400V	5146682800	CGT/4-900-6/30-11kW-400/690V	55.180	E15	11.090,09
KITSPDUALT15	5416031400	PDS CONTROL DUAL T 15 400V	5146696700	CGT/4-1000-6/26-15kW-400/690V	71.240	E15	12.711,16

SOLUCIONES para SOBREPRESIÓN de ESCALERAS

Los equipos para sistemas de diferencial de presión deben seleccionarse según punto de trabajo de la instalación, entre otros factores. A continuación se muestran algunas combinaciones de PDS CONTROL + VENTILADOR, y PDS CONTROL + VENTILADOR + COMPUERTA. Consultar nuestra herramienta de cálculo EasyCalc, nuestro selector EasyVent, o contactar con nuestro SAT para más combinaciones y asesoramiento.



KIT SOBREPRESIÓN	Control		Ventilador			Compuerta		Grupo producto	Precio €/u.
	Código	Modelo	Código	Modelo	Caudal máximo (m³/h)	Código	Modelo		
KITSPMDM0075	5416042700	PDS CONTROL MD M 0,75	5146682900	CGT/4-500-6/30-0,75kW-230/400V	8.200	5800048300	MD 600	E15	6.772,91
KITSPMDM011	5416042800	PDS CONTROL MD M 1,1	5146658600	CGT/4-560-6/28-1,1kW-230/400V	10.900	5800048300	MD 600	E15	6.897,53
KITSPMDM015	5416043000	PDS CONTROL MD M 1,5	5146669600	CGT/4-560-6/36-1,5kW-230/400V	13.100	5800048400	MD 800	E15	7.495,40
KITSPMDM022	5416043100	PDS CONTROL MD M 2,2	5146659600	CGT/4-630-6/26-2,2kW-230/400V	16.100	5800048400	MD 800	E15	7.798,49
KITSPMDT0075	5416043200	PDS CONTROL MD T 0,75	5146682900	CGT/4-500-6/30-0,75kW-230/400V	8.200	5800048300	MD 600	E15	6.872,91
KITSPMDT011	5416043300	PDS CONTROL MD T 1,1	5146658600	CGT/4-560-6/28-1,1kW-230/400V	10.900	5800048300	MD 600	E15	7.017,53
KITSPMDT015	5416043400	PDS CONTROL MD T 1,5	5146669600	CGT/4-560-6/36-1,5kW-230/400V	13.100	5800048400	MD 800	E15	7.615,40
KITSPMDT022	5416043500	PDS CONTROL MD T 2,2	5146659600	CGT/4-630-6/26-2,2kW-230/400V	16.100	5800048400	MD 800	E15	7.918,49
KITSPMDT030	5416043600	PDS CONTROL MD T 3	5146660500	CGT/4-710-6/24-3kW-230/400V	21.800	5800048400	MD 800	E15	8.228,27
KITSPMDT040	5416043800	PDS CONTROL MD T 4	5146722600	CGT/4-800-3/30-4kW-400/690V	27.200	5800048500	MD 1000	E15	8.464,62
KITSPMDT055	5416043900	PDS CONTROL MD T 5,5	5146684100	CGT/4-900-3/26-5,5kW-400/690V	36.150	5800048600	MD 1300	E15	9.591,72
KITSPMDT075	5416044000	PDS CONTROL MD T 7,5	5146737000	CGT/4-1000-6/14-7,5kW-400/690V	40.600	5800048600	MD 1300	E15	10.829,39



KIT SOBREPRESIÓN	Control		Ventilador			Compuertas		Grupo producto	Precio €/u.
	Código	Modelo	Código	Modelo	Caudal máximo (m³/h)	Código	Modelo		
KITSPMDDUALM0075	5416044100	PDS CONTROL MD DUAL M 0,75	5146682900	CGT/4-500-6/30-0,75kW-230/400V	8.200	5800048300	MD 600	E15	9.278,06
KITSPMDDUALM011	5416044200	PDS CONTROL MD DUAL M 1,1	5146658600	CGT/4-560-6/28-1,1kW-230/400V	10.900	5800048300	MD 600	E15	9.403,70
KITSPMDDUALM015	5416044300	PDS CONTROL MD DUAL M 1,5	5146669600	CGT/4-560-6/36-1,5kW-230/400V	13.100	5800048400	MD 800	E15	10.557,53
KITSPMDDUALM022	5416044400	PDS CONTROL MD DUAL M 2,2	5146659600	CGT/4-630-6/26-2,2kW-230/400V	16.100	5800048400	MD 800	E15	10.863,38
KITSPMDDUALT0075	5416044500	PDS CONTROL MD DUAL T 0,75	5146682900	CGT/4-500-6/30-0,75kW-230/400V	8.200	5800048300	MD 600	E15	9.398,06
KITSPMDDUALT011	5416044600	PDS CONTROL MD DUAL T 1,1	5146658600	CGT/4-560-6/28-1,1kW-230/400V	10.900	5800048300	MD 600	E15	9.523,70
KITSPMDDUALT015	5416044700	PDS CONTROL MD DUAL T 1,5	5146669600	CGT/4-560-6/36-1,5kW-230/400V	13.100	5800048400	MD 800	E15	10.697,53
KITSPMDDUALT022	5416044800	PDS CONTROL MD DUAL T 2,2	5146659600	CGT/4-630-6/26-2,2kW-230/400V	16.100	5800048400	MD 800	E15	11.003,38
KITSPMDDUALT030	5416044900	PDS CONTROL MD DUAL T 3	5146660500	CGT/4-710-6/24-3kW-230/400V	21.800	5800048400	MD 800	E15	11.315,78
KITSPMDDUALT040	5416045000	PDS CONTROL MD DUAL T 4	5146722600	CGT/4-800-3/30-4kW-400/690V	27.200	5800048500	MD 1000	E15	11.397,79
KITSPMDDUALT055	5416045100	PDS CONTROL MD DUAL T 5,5	5146684100	CGT/4-900-3/26-5,5kW-400/690V	36.150	5800048600	MD 1300	E15	12.919,70
KITSPMDDUALT075	5416045200	PDS CONTROL MD DUAL T 7,5	5146737000	CGT/4-1000-6/14-7,5kW-400/690V	40.600	5800048600	MD 1300	E15	14.205,50

SOLUCIONES para SOBREPRESIÓN de ESCALERAS

Los equipos para sistemas de diferencial de presión deben seleccionarse según punto de trabajo de la instalación, entre otros factores. A continuación se muestran algunas combinaciones de PDS CONTROL + VENTILADOR, y PDS CONTROL + VENTILADOR + COMPUERTA. Consultar nuestra herramienta de cálculo EasyCalc, nuestro selector EasyVent, o contactar con nuestro SAT para más combinaciones y asesoramiento.



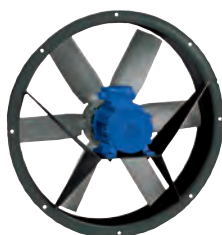
KIT SOBREPRESIÓN	Control		Ventiladores			Compuerta		Grupo producto	Precio €/u.
	Código	Modelo	Código	Modelo	Caudal máximo (m³/h)	Código	Modelo		
KITSPMD2M0075	5416045300	PDS CONTROL MD2 M 0,75	5146682900	CGT/4-500-6/30-0,75kW-230/400V	8.200	5800048300	MD 600	E15	7.992,09
KITSPMD2M011	5416045400	PDS CONTROL MD2 M 1,1	5146658600	CGT/4-560-6/28-1,1kW-230/400V	10.900	5800048300	MD 600	E15	8.223,35
KITSPMD2M015	5416045500	PDS CONTROL MD2 M 1,5	5146669600	CGT/4-560-6/36-1,5kW-230/400V	13.100	5800048400	MD 800	E15	8.843,75
KITSPMD2M022	5416045600	PDS CONTROL MD2 M 2,2	5146659600	CGT/4-630-6/26-2,2kW-230/400V	16.100	5800048400	MD 800	E15	9.435,44
KITSPMD2T0075	5416045700	PDS CONTROL MD2 T 0,75	5146682900	CGT/4-500-6/30-0,75kW-230/400V	8.200	5800048300	MD 600	E15	8.112,09
KITSPMD2T011	5416045800	PDS CONTROL MD2 T 1,1	5146658600	CGT/4-560-6/28-1,1kW-230/400V	10.900	5800048300	MD 600	E15	8.343,35
KITSPMD2T015	5416045900	PDS CONTROL MD2 T 1,5	5146669600	CGT/4-560-6/36-1,5kW-230/400V	13.100	5800048400	MD 800	E15	8.983,75
KITSPMD2T022	5416046000	PDS CONTROL MD2 T 2,2	5146659600	CGT/4-630-6/26-2,2kW-230/400V	16.100	5800048400	MD 800	E15	9.575,44
KITSPMD2T030	5416046100	PDS CONTROL MD2 T 3	5146660500	CGT/4-710-6/24-3kW-230/400V	21.800	5800048400	MD 800	E15	10.160,23
KITSPMD2T040	5416046200	PDS CONTROL MD2 T 4	5146722600	CGT/4-800-3/30-4kW-400/690V	27.200	5800048500	MD 1000	E15	10.654,65
KITSPMD2T055	5416046300	PDS CONTROL MD2 T 5,5	5146684100	CGT/4-900-3/26-5,5kW-400/690V	36.150	5800048600	MD 1300	E15	12.309,68
KITSPMD2T075	5416046400	PDS CONTROL MD2 T 7,5	5146737000	CGT/4-1000-6/14-7,5kW-400/690V	40.600	5800048600	MD 1300	E15	14.421,28



KIT SOBREPRESIÓN	Control		Ventiladores			Compuertas		Grupo producto	Precio €/u.
	Código	Modelo	Código	Modelo	Caudal máximo (m³/h)	Código	Modelo		
KITSPMD2DUALM0075	5416046500	PDS CONTROL MD2 DUAL M 0,75	5146682900	CGT/4-500-6/30-0,75kW-230/400V	8.200	5800048300	MD 600	E15	10.506,77
KITSPMD2DUALM011	5416046600	PDS CONTROL MD2 DUAL M 1,1	5146658600	CGT/4-560-6/28-1,1kW-230/400V	10.900	5800048300	MD 600	E15	10.738,03
KITSPMD2DUALM015	5416046700	PDS CONTROL MD2 DUAL M 1,5	5146669600	CGT/4-560-6/36-1,5kW-230/400V	13.100	5800048400	MD 800	E15	11.914,19
KITSPMD2DUALM022	5416046800	PDS CONTROL MD2 DUAL M 2,2	5146659600	CGT/4-630-6/26-2,2kW-230/400V	16.100	5800048400	MD 800	E15	12.505,88
KITSPMD2DUALT0075	5416046900	PDS CONTROL MD2 DUAL T 0,75	5146682900	CGT/4-500-6/30-0,75kW-230/400V	8.200	5800048300	MD 600	E15	10.626,77
KITSPMD2DUALT011	5416047000	PDS CONTROL MD2 DUAL T 1,1	5146658600	CGT/4-560-6/28-1,1kW-230/400V	10.900	5800048300	MD 600	E15	10.858,03
KITSPMD2DUALT015	5416047100	PDS CONTROL MD2 DUAL T 1,5	5146669600	CGT/4-560-6/36-1,5kW-230/400V	13.100	5800048400	MD 800	E15	12.034,19
KITSPMD2DUALT022	5416047200	PDS CONTROL MD2 DUAL T 2,2	5146659600	CGT/4-630-6/26-2,2kW-230/400V	16.100	5800048400	MD 800	E15	12.645,88
KITSPMD2DUALT030	5416047300	PDS CONTROL MD2 DUAL T 3	5146660500	CGT/4-710-6/24-3kW-230/400V	21.800	5800048400	MD 800	E15	13.210,67
KITSPMD2DUALT040	5416047400	PDS CONTROL MD2 DUAL T 4	5146722600	CGT/4-800-3/30-4kW-400/690V	27.200	5800048500	MD 1000	E15	13.568,29
KITSPMD2DUALT055	5416047500	PDS CONTROL MD2 DUAL T 5,5	5146684100	CGT/4-900-3/26-5,5kW-400/690V	36.150	5800048600	MD 1300	E15	15.632,92
KITSPMD2DUALT075	5416047600	PDS CONTROL MD2 DUAL T 7,5	5146737000	CGT/4-1000-6/14-7,5kW-400/690V	40.600	5800048600	MD 1300	E15	17.764,52



30 HCBT
Hélice de aluminio



36 TCT



268 HDB/HDT



38 TCBT
Hélice de Aluminio



44 TGT ATEX



53 TTT-N



269 TH ATEX



58 HCTT



270 TCDH EXD



76 CGT



87 CVAB-N/CVAT-N



91 CVTT



271 ILT ATEX



272 TD ATEX



115 CMPT (1)



273 CMPT ATEX

Todos los motores incorporados en nuestros productos cumplen con el Reglamento CE nº 640/2009.



Series que cumplen con la Directiva ErP.



Series con certificación ATEX para atmósferas explosivas.



Series para ambientes corrosivos.



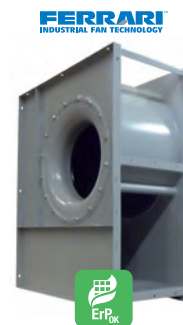
120 CBT-N



122 CMT



125 FR



129 FRC



133 FRP



134 MEC



138 FQ



142 ART



146 VCM



150 FG-N



154 FI-N



158 FA-R



160 KM



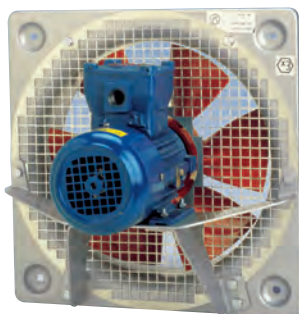
229 BSP

Todos los motores incorporados en nuestros productos cumplen con el Reglamento CE nº 640/2009.



Serie que cumplen con la Directiva ErP.

Serie HDB/HDT



Ventiladores helicoidales murales, especialmente diseñados para la extracción de aire en atmósferas explosivas, con embocadura en chapa de acero galvanizado, anillo interior en aluminio, soporte motor y hélice en aluminio, acabado con pintura gris aluminio B-0920, motor monofásico (HDB) o trifásico (HDT), IP55, Clase F, con rodamientos a bolas de engrase permanente.

Motores

De 4, 6 ó 8 polos, según versiones.
Tensión de alimentación.
Monofásicos 230V-50Hz.
Trifásicos 230/400V-50Hz.
Con prensaestopas certificado.

Información adicional

Sentido del aire Motor-Hélice (flujo A).
Prensaestopa suministrado no montado en la caja de bornes del motor.
Para los modelos con motor monofásico, el condensador se suministra aparte, no conectado al motor, y debe instalarse fuera de la zona ATEX o dentro de una caja de maniobra conforme con la clasificación ATEX requerida.

Otros datos

Sentido del aire Hélice – Motor (flujo B) bajo demanda (modelos 450 y 560).

Ventiladores diseñados según la Directiva ATEX. Para trabajar a temperaturas de -20°C a +40°C.

- ATEX Antideflagrantes-Gas

⊕ II 2G Ex d IIB T4

⊕ II 2G Ex d IIB+H2 T4 (bajo pedido)

En versión ATEX estándar, los motores antideflagrantes se entregan sin protección térmica.

Para utilizar con convertidor de frecuencia pedir motores antideflagrantes con protector térmico tipo PTC.

- ATEX Polvo (bajo pedido)

Partículas en suspensión inflamables y polvo no conductor:

⊕ II 3D Ex tc IIIB T125°C

Polvo conductor:

⊕ II 3D Ex tc IIIC T125°C (con motor IP65)

En versión ATEX estándar, los motores ATEX para polvo se entregan sin protección térmica.

Para utilizar con convertidor de frecuencia pedir motores ATEX para polvo con protector térmico tipo PTC.

Para seleccionar modelos HDT ATEX, ver las curvas características, o bien el programa de selección de producto EASYVENT.

Los datos eléctricos de los modelos ATEX pueden variar respecto a los datos indicados en las tablas características.

Consulte la disponibilidad de otras versiones de motores ATEX.

Aplicaciones específicas

Es imprescindible comprobar que las características eléctricas (voltaje, intensidad, frecuencia, etc) del motor que aparecen en la placa del mismo son compatibles con las de la instalación.

Código	Modelo	Tipo motor Exd	Velocidad (r.p.m.)	Ø Boca (mm)	Potencia motor (kW)	Intensidad máxima absorbida (A)		Caudal máximo (m³/h)	Nivel de presión sonora* (dB(A))	Peso (kg)	Grupo producto	Precio €/u.
						230 V	400 V					
MONOFÁSICOS 4 POLOS												
5135300100	HDB/4-315	IIBT4	1300	315	0,12	0,9	–	2.240	56	11	E01	1.607,15
5135303500	HDB/4-355	IIBT4	1310	355	0,18	1,14	–	3.120	60	12	E01	1.670,11
5135308400	HDB/4-400	IIBT4	1320	400	0,37	1,9	–	4.780	65	15	E01	1.697,85
5135304300	HDB/4-450	IIBT4	1340	450	0,55	2,8	–	8.000	66	21	E01	1.751,27
MONOFÁSICOS 6 POLOS												
5135302700	HDB/6-355	IIBT4	920	355	0,12	1,02	–	2.100	52	12	E01	1.768,04
5135310000	HDB/6-450	IIBT4	900	450	0,25	1,8	–	5.300	58	17	E01	1.923,39
5135311800	HDB/6-560	IIBT4	920	560	0,75	3,3	–	9.300	65	30	E01	2.458,25
TRIFÁSICOS 4 POLOS												
5135004900	HDT/4-315	IIBT4	1330	315	0,12	0,90	0,52	2.240	56	9,5	E01	1.033,75
5135005600	HDT/4-355	IIBT4	1340	355	0,18	1,14	0,66	3.120	60	11	E01	1.091,72
5135013000	HDT/4-400	IIBT4	1370	400	0,37	1,90	1,10	4.780	65	15	E01	1.200,39
5135007200	HDT/4-450	IIBT4	1380	450	0,55	2,60	1,50	8.000	66	20	E01	1.312,50
5135010600	HDT/4-560	IIBT4	1390	560	1,10	5,02	2,90	13.700	73	29	E01	1.619,04
TRIFÁSICOS 6 POLOS												
5135006600	HDT/6-355	IIBT4	950	355	0,18	1,06	0,61	2.100	52	11	E01	1.128,28
5135014800	HDT/6-400	IIBT4	900	400	0,18	1,06	0,61	3.140	56	15	E01	1.242,24
5135008000	HDT/6-450	IIBT4	900	450	0,25	1,73	1,00	5.300	58	16	E01	1.363,87
5135011400	HDT/6-560	IIBT4	920	560	0,75	3,11	1,80	9.300	65	29	E01	1.689,96
TRIFÁSICOS 8 POLOS												
5135009800	HDT/8-450	IIBT4	670	450	0,11	1,07	0,62	4.100	52	16	E01	1.315,04
5135012200	HDT/8-560	IIBT4	680	560	0,26	1,77	1,02	7.250	59	20	E01	1.638,14

* Nivel de presión sonora, medido en campo libre a 1,5 metros.

Serie TH ATEX



Ventiladores helicocentrífugos de tejado, especialmente diseñados para la extracción de aire en atmósferas explosivas, fabricados en chapa de acero protegida contra la corrosión con pintura epoxi-poliéster (excepto el modelo TH-800/200, fabricado en material plástico tratado para evitar la retención de electricidad estática, base y sombrero de chapa de acero protegida contra la corrosión con pintura poliéster negra). Incorporan reja de seguridad antipájaros. El cuerpo-motor es desmontable sin necesidad de tocar los conductos.

Motores

- Monofásicos 230V-50Hz.
- IP44, Clase B.

- ATEX Seguridad aumentada - Gas
Para modelos 800:

⊕ IIG Ex eb IIB T3 Gb

EC: LOM 08 ATEX 2052 X Suplemento 2.

Para modelos 1100 y 1200:

⊕ IIG Ex eb IIB T3 Gb

EC: LOM 11 ATEX 2021 X Suplemento 1.

Para seleccionar modelos ATEX ver curvas características, o bien el programa de selección de producto EASYVENT.

Aplicaciones específicas

Es imprescindible comprobar que las características eléctricas (voltaje, intensidad, frecuencia, etc) del motor que aparecen en la placa del mismo son compatibles con las de la instalación.

Código	Modelo	Velocidad (r.p.m.)	Potencia absorbida máxima (W)	Intensidad absorbida máxima (A)	Caudal en descarga libre (m³/h)	Temperatura de trabajo (°C)	Nivel de presión sonora a 3m (dB(A))		Peso (Kg)	Grupo producto	Precio €/u.
							Aspiración	Descarga			
5220023800	TH-800/200 EX	2450	120	0,50	800	-20/+40	58	59	8	E05	674,01
5220025000	TH-1100/250 EX	2630	197	0,85	965	-20/+40	55	63	22	E05	914,28
5211997000	TH-1200/315 EX	2600	170	0,74	1.150	-20/+40	52	56	28	E05	1.054,52

ACCESORIOS ESPECÍFICOS

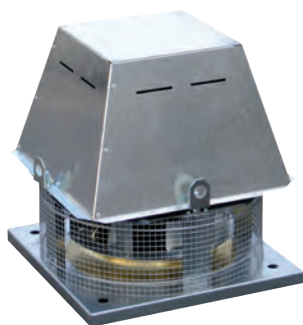
(Ver códigos y precios en Accesorios Generales)



ACOPEL EX N
Acoplamiento elástico antiexplosivos.

Modelo extractor	Modelo Acoplamiento
TH-800/200 EX	ACOPEL EX-200/160 N
TH-1100/250 EX	ACOPEL EX-250/160 N
TH-1200/315 EX	ACOPEL EX-315/160 N

Serie TCDH EXD



Ventiladores centrífugos de tejado, de descarga horizontal, especialmente diseñados para la extracción de aire en atmósferas explosivas, para trabajar a temperaturas de hasta +60°C, con rodete de álabes hacia atrás de acero galvanizado y cubo de aluminio, embocadura de latón, cubierta de acero galvanizado, reja de seguridad antipájaros según norma EN ISO 13857, y motor trifásico IP55, Clase F.

Motores

De 4, 6 ó 8 polos, según versiones.
Con protección térmica PTC, para la regulación de velocidad con variador de frecuencia.
Tensión de alimentación
Trifásicos 230/400V-50Hz

Ventiladores diseñados según la Directiva ATEX, con motores trifásicos, IP55, Clase F y clasificación:

- ATEX Antideflagrantes - Gas:

⊕ II 2G Ex d IIB+H2 T4 (con motor Ex d IIC T4).

En versión ATEX estándar, los motores antideflagrantes se entregan sin protección térmica.

Para utilizar con convertidor de frecuencia pedir motores antideflagrantes con protector térmico tipo PTC.

Aplicaciones específicas

Es imprescindible comprobar que las características eléctricas (voltaje, intensidad, frecuencia, etc) del motor que aparecen en la placa del mismo son compatibles con las de la instalación.

Código	Modelo	Motor tipo Exd	Velocidad (r.p.m.)	Potencia motor (kW)	Intensidad nominal (A)	Caudal máximo (m³/h)	Nivel de presión sonora a 1,5 m (dB(A))		Peso (kg)	Grupo producto	Precio €/u.
							Aspiración	Descarga			
4 POLOS											
5136611700	TCDH EXD 010-4	IIC T4	1500	0,25	1,2	1.120	58	62	22	E05	1.933,55
5136611800	TCDH EXD 020-4	IIC T4	1500	0,25	1,2	2.450	62	66	25	E05	2.008,05
5136611900	TCDH EXD 030-4	IIC T4	1500	0,37	1,5	3.300	67	71	32	E05	2.426,52
5136612000	TCDH EXD 040-4	IIC T4	1500	0,55	1,7	5.500	71	75	35	E05	2.534,73
5136612100	TCDH EXD 060-4	IIC T4	1500	0,75	2,2	7.000	74	78	57	E05	2.717,74
5136612200	TCDH EXD 080-4	IIC T4	1500	1,5	4	9.600	76	81	68	E05	3.095,76
5136612300	TCDH EXD 105-4	IIC T4	1500	2,2	5,2	12.800	79	84	90	E05	3.536,83
6 POLOS											
5136612400	TCDH EXD 020-6	IIC T4	1000	0,18	1	1.650	52	56	25	E05	1.898,69
5136612500	TCDH EXD 030-6	IIC T4	1000	0,18	1	2.200	57	61	32	E05	2.321,37
5136612600	TCDH EXD 040-6	IIC T4	1000	0,25	1,4	3.700	61	65	35	E05	2.448,19
5136612700	TCDH EXD 060-6	IIC T4	1000	0,25	1,4	4.700	64	68	57	E05	2.638,33
5136612800	TCDH EXD 080-6	IIC T4	1000	0,37	1,6	6.500	66	71	68	E05	2.793,47
5136612900	TCDH EXD 105-6	IIC T4	1000	0,75	2,4	8.700	68	73	90	E05	3.145,97
5136613000	TCDH EXD 110-6	IIC T4	1000	1,1	3,4	11.000	72	77	96	E05	3.461,76
5136613100	TCDH EXD 140-6	IIC T4	1000	2,2	5,4	16.000	75	81	110	E05	4.844,09
5136613200	TCDH EXD 195-6	IIC T4	1000	3	8,5	22.500	78	83	126	E05	6.134,40
5136613300	TCDH EXD 250-6	IIC T4	1000	5,5	14	25.500	81	86	150	E05	6.684,40
8 POLOS											
5136613400	TCDH EXD 060-8	IIC T4	750	0,12	0,85	3.400	55	60	57	E05	2.736,83
5136613500	TCDH EXD 080-8	IIC T4	750	0,18	1,15	4.800	59	63	68	E05	2.819,76
5136613600	TCDH EXD 105-8	IIC T4	750	0,37	1,5	6.400	61	66	90	E05	3.356,13
5136613700	TCDH EXD 110-8	IIC T4	750	0,55	2,1	8.200	64	69	96	E05	3.687,48
5136613800	TCDH EXD 140-8	IIC T4	750	1,1	4,1	12.100	68	73	110	E05	4.837,49
5136613900	TCDH EXD 195-8	IIC T4	750	1,5	4,8	17.000	71	76	126	E05	5.211,67
5136614000	TCDH EXD 250-8	IIC T4	750	3	8,7	19.200	74	79	150	E05	7.137,63

ACCESORIOS DE MONTAJE ESPECÍFICOS

Código	Modelo	Grupo producto	Precio €/u.
Marco Soporte			
5136960800	AJMS-1	E01	108,87
5136960900	AJMS-2	E01	123,16
5136961000	AJMS-3	E01	139,51
5136961100	AJMS-4	E01	160,95
5136961200	AJMS-5	E01	183,74

Código	Modelo	Grupo producto	Precio €/u.
Base Soporte			
5136963900	ACH-1-300	E01	182,58
5136964100	ACH-2-300	E01	208,72
5136964300	ACH-3-300	E01	244,40
5136964500	ACH-4-300	E01	300,11
5136964700	ACH-5-300	E01	340,68

Código	Modelo	Grupo producto	Precio €/u.
Placa de adaptación			
5136961400	AJPA-1 D250	E01	43,61
5136961700	AJPA-2 D315	E01	56,18
5136962200	AJPA-3 D450	E01	76,49
5136962600	AJPA-4 D500	E01	133,29
5136963000	AJPA-5 D630	E01	172,60

Serie ILT ATEX



Ventiladores centrífugos in-line para conducto rectangular, de bajo perfil, especialmente diseñados para la extracción de aire en atmósferas explosivas, fabricados en chapa de acero galvanizada, tapa para inspección y limpieza, caja de bornes remota IP55, ventilador centrífugo de álabes hacia adelante equilibrado dinámicamente y motor trifásico IP55, Clase F, con rodamientos a bolas de engrase permanente, protector térmico tipo PTC incorporado, capacitados para trabajar a temperaturas entre -20°C y +55°C.

Motores

De 4 polos.

Regulables por tensión mediante autotransformador (RMT*).

Regulables por convertidor de frecuencia (VFTM*).

* Estos accesorios están certificados con el aparato. Por este motivo, no pueden ser sustituidos por otro tipo u otra marca de accesorios.

Tensión de alimentación.

Trifásicos 230/400V-50Hz

Ventiladores diseñados según la Directiva ATEX para modelos trifásicos:

- Seguridad aumentada II2G ExeIIIT3 Gb.
- Certificado tipo EC nr. LOM 11ATEX2026 X.



BAJO PERFIL

Aplicaciones específicas

Es imprescindible comprobar que las características eléctricas (voltaje, intensidad, frecuencia, etc) del motor que aparecen en la placa del mismo son compatibles con las de la instalación.

Código	Modelo	Dimensiones nominales de conducto	Velocidad (r.p.m.)	Potencia abs. máxima (W)	Intensidad absorbida máxima (A)		Caudal máximo (m³/h)	Nivel de presión sonora* (dB(A))		Peso (kg)	Regulador de tensión opcional	Convertidor de frecuencia opcional		Grupo producto	Precio €/u.
					230V	400V		Aspiración	Descarga			Alimentación			
												1/230V/50Hz**	3/400V/50Hz		
5132926100	ILT/4-225 EX	500x250	1200	565	1,7	1	1.720	62	66	20	RMT-1,5	VFTM MONO 0,55	VFTM TRI 0,55	E02	1.077,55
5132926200	ILT/4-250 EX	500x300	1240	1150	3,3	1,9	2.610	67	70	25	RMT-2,5	VFTM MONO 1,1	VFTM TRI 1,1	E02	1.227,77
5132926300	ILT/4-285 EX	600x300	1200	1430	4	2,3	3.260	67	72	32	RMT-2,5	VFTM MONO 1,5	VFTM TRI 1,5	E02	1.574,65
5132926400	ILT/4-315 EX	600x350	1370	2300	8,5	4,9	4.000	72	77	42	RMT-5	VFTM MONO 2,2	VFTM TRI 3	E02	1.687,96

* Radiado, a 1 metro en campo libre, con conductos a la aspiración y descarga.

** Únicamente con motor 230/400V.

ACCESORIOS ESPECÍFICOS

Código	Modelo	Grupo producto	Precio €/u.
Acoplamiento Elástico antiexplosivos			
5132817800	IAE EX-225	E01	90,17
5132817900	IAE EX-250	E01	93,37
5132818000	IAE EX-285	E01	99,79
5132818100	IAE EX-315	E01	102,93

Serie TD ATEX



Ventiladores helicocentrífugos in-line de bajo perfil, especialmente diseñados para la extracción de aire en atmósferas explosivas, fabricados en chapa de acero protegida contra la corrosión con pintura poliéster negra (excepto el modelo TD-800/200, que está fabricado en material plástico tratado para evitar la retención de electricidad estática), cuerpo-motor desmontable sin necesidad de tocar los conductos.

Motores

Monofásicos 230V-50Hz.

IP44, Clase B.

Temperatura de trabajo de -20°C a +40°C.

Dotados de motores antiexplosivos, de acuerdo a la directiva ATEX 94/9/CE.

Para modelo 800:

- Seguridad aumentada $\text{Ex II 2G Ex eb IIB T3 Gb}$
EC nr. LOM 08ATEX2052 X Suplemento 2.

Para modelos 1100 y 1200:

- Seguridad aumentada $\text{Ex II 2G Ex eb IIB T3 Gb}$
EC nr. LOM 11ATEX2021 X Suplemento 1.

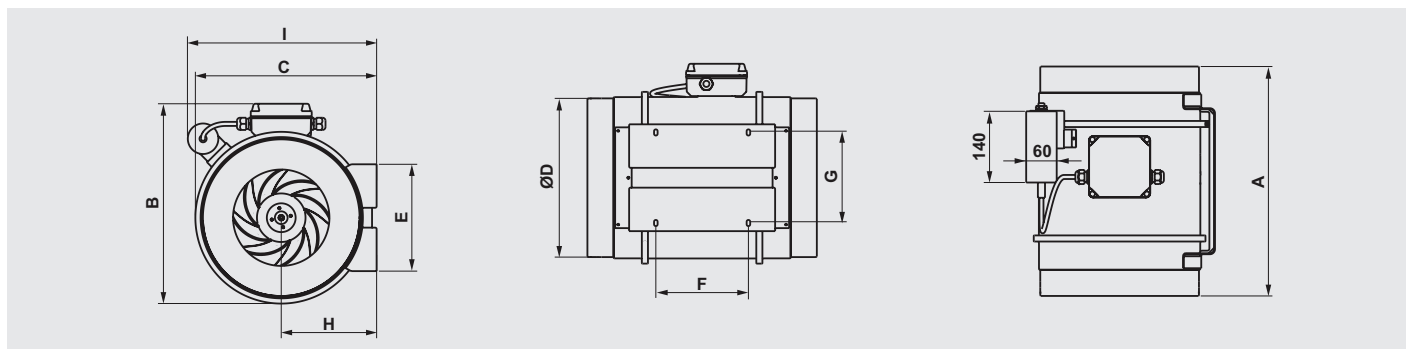
Aplicaciones específicas



Código	Modelo	Velocidad (r.p.m.)	Potencia abs. máxima (W)	Intensidad abs. máxima (A)	Caudal en descarga libre (m³/h)	Temperatura de trabajo (°C)	Nivel de presión sonora* (dB(A))			Ø Conducto (mm)	Peso (kg)	Grupo producto	Precio €/u.
							Aspiración	Radiado	Descarga				
5211999800	TD-800/200 ATEX	2450	120	0,50	1020	-20/+40	53	43	55	200	5	E22	419,68
5211995500	TD-1100/250 ATEX	2630	197	0,81	1130	-20/+40	59	46	65	250	20	E22	600,71
5211996900	TD-1200/315 ATEX	2600	170	0,71	1320	-20/+40	56	44	59	315	25	E22	692,86

* Nivel de presión sonora, medida a 3 metros en campo libre, en el punto "B" de la curva característica.

DIMENSIONES (mm)



	A	B	C	ØD	E	F	G	H	I
TD-800/200-ATEX	302	255	232,5	198	140	100	94	124	228,4
TD-1100/250-ATEX	386	324	291	248	168	145	140	155	339
TD-1200/315-ATEX	450	392	356	312	210	182	178	188	371

Serie CMPT ATEX



Configuración descarga circular



Configuración descarga rectangular

Ventiladores centrífugos de simple aspiración, capacitados para trasegar gases corrosivos en atmósferas explosivas, fabricados con carcasa de polipropileno antiestático inyectado, rodete de álabes hacia adelante de polipropileno antiestático, soporte motor, junta anticorrosiva antifuga de gases y tornillería de acero inoxidable, motor IP55, Clase F, para trabajar a temperaturas entre -10 y 50°C.

Motores

De 2, 4 ó 6 polos, según modelos.
Tensión de alimentación
Trifásicos 230/400V-50Hz

Ventiladores diseñados según la Directiva ATEX para modelos trifásicos.

Para trabajar a temperaturas de -10°C a +40°C.

Motor IP55, Clase F.

- Antideflagrantes

⊕ II 2G Exd IIB T4

⊕ II 2G Exd IIB+H2 T4, con motor Exd IIC T4 (bajo pedido)

Para seleccionar modelos CMPT ATEX, ver las curvas características, o bien el programa de selección de producto EASYVENT.

Los datos eléctricos de los modelos ATEX pueden variar respecto a los datos indicados en las tablas características

Otros datos

Voluta con 8 distintas orientaciones posibles.

Orientación estándar LG0.

Material del soporte motor:

Nylon (modelos 14 a 25)

Polipropileno (modelos 30 y 35)

Chapa de acero (modelo 42)

Bajo demanda, modelos con:

Motores de 2 velocidades.

Aplicaciones Específicas

Ambientes corrosivos

Es imprescindible comprobar que las características eléctricas (voltaje, intensidad, frecuencia, etc) del motor que aparecen en la placa del mismo son compatibles con las de la instalación.

Código	Modelo	Motor tipo EExd	Velocidad (r.p.m.)	Tamaño motor (mm)	Potencia motor (kW)	Intensidad máxima absorbida		Caudal máximo (m³/h)	Nivel de presión sonora* (dB(A))	Peso (kg)	Grupo producto	Precio €/u.
						230V	400V					
TRIFÁSICOS 2 POLOS												
5154011300	CMPT/2-14-0,18 EXD	IIBT4	2900	63	0,18	0,97	0,56	730	60	4	E01	3.845,32
5154005600	CMPT/2-20-1,1 EXD	IIBT4	2900	80	1,1	4,33	2,50	2.100	72	13	E01	4.810,58
5154011400	CMPT/2-20A-0,55 EXD	IIBT4	2900	71	0,55	2,34	1,35	900	68	11	E01	4.669,99
TRIFÁSICOS 4 POLOS												
5154005400	CMPT/4-14-0,18 EXD	IIBT4	1450	63	0,18	1,09	0,63	350	45	4	E01	3.845,32
5154006500	CMPT/4-20-0,18 EXD	IIBT4	1450	63	0,18	1,09	0,63	1.220	60	8	E01	4.170,20
5154011500	CMPT/4-25-0,55 EXD	IIBT4	1450	80	0,55	2,42	1,40	2.680	60	15	E01	4.810,58
5154006300	CMPT/4-30-1,1 EXD	IIBT4	1450	90	1,1	4,49	2,59	4.240	69	29	E01	5.772,67
5154005700	CMPT/4-35-3 EXD	IIBT4	1450	100	3	11,22	6,48	6.470	72	48	E01	8.352,88
5154011600	CMPT/4-42-5,5 EXD	IIBT4	1450	132	5,5	-	11,10	8.500	75	88	E01	4.253,34
5154005300	CMPT/4-42-7,5 EXD	IIBT4	1450	132	7,5	-	14,80	11.220	80	102	E01	14.978,33
5154010600	CMPT/4-20A-0,25 EXD	IIBT4	1450	63	0,25	1,09	0,63	530	54	9	E01	4.051,49
TRIFÁSICOS 6 POLOS												
5154011700	CMPT/6-20-0,09 EXD	IIBT4	950	71	0,09	1,11	0,64	850	51	8	E01	4.170,20
5154011800	CMPT/6-25-0,37 EXD	IIBT4	950	71	0,37	1,11	0,64	1.810	51	13	E01	4.497,48
5154012100	CMPT/6-30-0,37 EXD	IIBT4	950	80	0,37	1,80	1,04	2.760	60	25	E01	5.447,79
5154011900	CMPT/6-35-1,5 EXD	IIBT4	950	90	1,5	5,63	3,25	4.780	64	42	E01	7.372,04
5154012000	CMPT/6-42-3 EXD	IIBT4	950	132	3	11,95	6,90	8.330	71	88	E01	13.769,43

* a 1,5 m en campo libre.





276 UTBS ECOWATT



282 UTBS PRO-REG



289 UTC



293 CAIB/T PRO-REG

Todos los motores incorporados en nuestros productos cumplen con el Reglamento CE nº 640/2009.



Series que cumplen con la Directiva ErP.

Serie UTBS ECOWATT



Programa de selección de producto
S&P dispone de un programa de selección de unidades de tratamiento.

Existen 4 tamaños distintos, para mover caudales desde 500 hasta 8.000 m³/h:

- UTBS-2: Caudales de 500 a 2.150 m³/h y 360 mm de altura.
- UTBS-3: Caudales de 1.200 a 4.400 m³/h y 410 mm de altura.
- UTBS-5: caudales de 2.400 a 6.000 m³/h y 410 mm de altura.
- UTBS-8: Caudales de 4.000 a 8.000 m³/h y 500 mm de altura.

Módulo principal compuesto por 3 secciones; filtración, baterías y ventilador.

Sección filtración con dos alternativas:

- Versión Larga P F7 con capacidad para el montaje de dos filtros :F7 de muy baja pérdida de carga incorporado y posibilidad de montaje de un segundo filtro [suministrado como accesorio].
- Versión corta M5 con capacidad para el montaje de un único filtro M5.

Sección baterías con opción de equipar baterías de agua, expansión directa o resistencias eléctricas de apoyo.

Sección ventilador, permite orientar la salida de aire hacia arriba o frontalmente, mediante intercambio de los paneles frontales y superior.

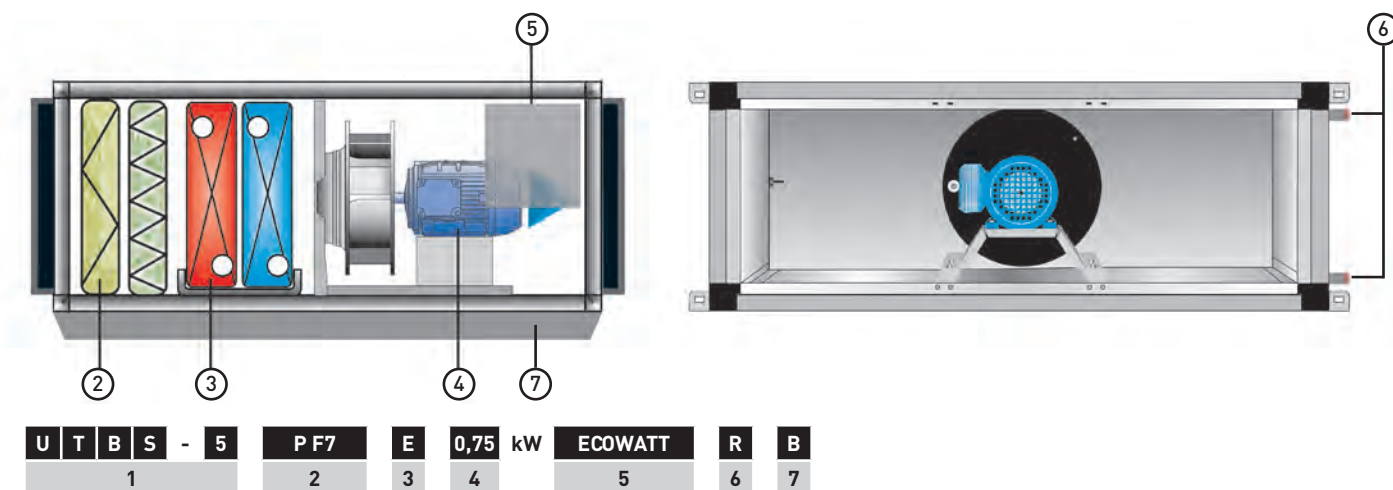
Disponible en ejecución sobre bancada perimetral y tejadillo (accesorios) posibilitando el montaje en el exterior. Temperatura ambiente mínima -10°C.

Componentes / Módulos

- Silenciadores
- Caja de mezclas

Otras configuraciones disponibles mediante programa de selección de unidades de tratamiento.

REFERENCIA



1. TAMAÑO

- UTBS-2
- UTBS-3
- UTBS-5
- UTBS-8

2. ETAPA DE FILTRACIÓN

P F7: Filtro F7 con capacidad para el montaje de un filtro adicional (accesorio). Sistema de apriete de filtros de elevada estanqueidad, mediante brazos articulados.

M5: Filtro M5 montado mediante sistema de guías sin dispositivos de apriete del filtro. No permite montaje de filtros adicionales. Sin prefiltro. Espacio disponible para montaje como accesorio.

3. ETAPA BATERIAS

- Ø: Sin baterías.
- E: Batería Eléctrica
- H2: Batería agua caliente 2 filas
- H4: Batería agua caliente 4 filas
- C4: Batería agua fría 4 filas
- C6: Batería agua fría 6 filas
- X4: Batería expansión directa 4 filas
- X6: Batería expansión directa 6 filas
- C4 H2: Batería agua fría 4 filas + Batería agua caliente 2 filas
- C6 H2: Batería agua fría 6 filas + Batería agua caliente 2 filas
- C4 E: Batería agua fría 4 filas + Batería eléctrica
- C6 E: Batería agua fría 6 filas + Batería eléctrica

4. POTENCIA MOTORES

- 0,46 kW para UTBS-2
- 0,9 kW para UTBS-3
- 1,7 kW para UTBS-5
- 2,0 kW para UTBS-8

5. TIPO DE VENTILADORES

ECOWATT: Ventiladores de alta eficiencia EC-Technology

6. LADO DE LAS CONEXIONES [Según el sentido del aire]

- R: Conexiones a la derecha
- L: Conexiones a la izquierda

7. BANCADA

- B: Con bancada (Montada en fábrica)
- Ø: Sin bancada

CONFIGURACIONES

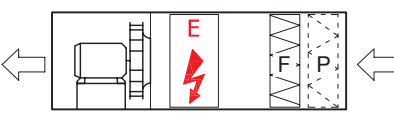
VERSIONES P F7 CON POSIBILIDAD DE MONTAJE DE DOS FILTROS (CHASIS LARGO)

Solo ventilación

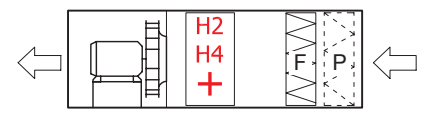


P: Prefiltro G4/M5 (accesorio)
F: Filtro F7

Ventilación + calefacción

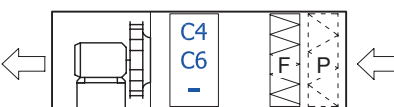


P: Prefiltro G4/M5 (accesorio)
F: Filtro F7
E: Batería eléctrica (E4.5 a E45)

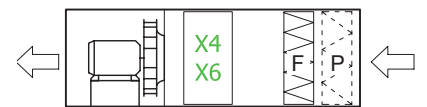


P: Prefiltro G4/M5 (accesorio)
F: Filtro F7
H2: Batería agua caliente 2 filas
H4: Batería agua caliente 4 filas

Ventilación + refrigeración

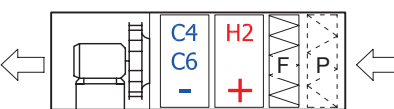


P: Prefiltro G4/M5 (accesorio)
F: Filtro F7
C4: Batería agua fría 4 filas
C6: Batería agua fría 6 filas

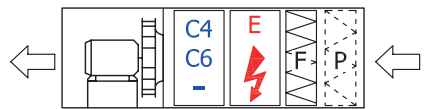


P: Prefiltro G4/M5 (accesorio)
F: Filtro F7
X4: Batería expansión directa DX 4 filas
X6: Batería expansión directa DX 6 filas

Ventilación + calefacción + refrigeración



P: Prefiltro G4/M5 (accesorio)
F: Filtro F7
H2: Batería agua caliente 2 filas
C4: Batería agua fría 4 filas
C6: Batería agua fría 6 filas

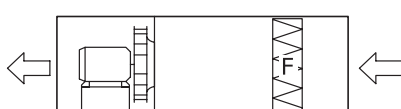


P: Prefiltro G4/M5 (accesorio)
F: Filtro F7
E: Batería eléctrica (E4.5 a E45)
C4: Batería agua fría 4 filas
C6: Batería agua fría 6 filas

Todas las versiones están disponibles con mantenimiento por el lado derecho o izquierdo (siguiendo en sentido del aire).

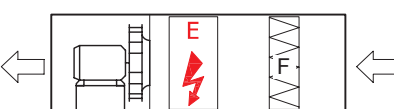
VERSIONES M5 CON UN ÚNICO FILTRO (CHASIS CORTO)

Solo ventilación

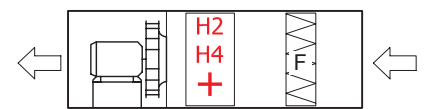


F: Filtro M5

Ventilación + calefacción

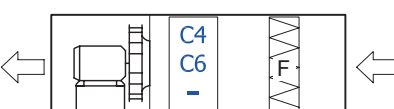


F: Filtro M5
E: Batería eléctrica (E4.5 a E45)



F: Filtro M5
H2: Batería agua caliente 2 filas
H4: Batería agua caliente 4 filas

Ventilación + refrigeración

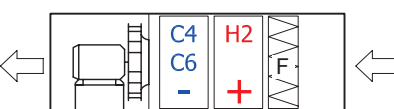


F: Filtro M5
C4: Batería agua fría 4 filas
C6: Batería agua fría 6 filas

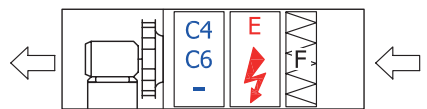


F: Filtro M5
X4: Batería expansión directa DX 4 filas
X6: Batería expansión directa DX 6 filas

Ventilación + calefacción + refrigeración



F: Filtro M5
H2: Batería agua caliente 2 filas
C4: Batería agua fría 4 filas
C6: Batería agua fría 6 filas



F: Filtro M5
E: Batería eléctrica (E4.5 a E45)
C4: Batería agua fría 4 filas
C6: Batería agua fría 6 filas

Todas las versiones están disponibles con mantenimiento por el lado derecho o izquierdo (siguiendo en sentido del aire).

CARACTERÍSTICAS TÉCNICAS

SECCIÓN VENTILADOR

El modelo UBTS-2 incorpora un ventilador, mientras que los modelos UTBS-3, 5 y 8 incorporan dos ventiladores. Cada modelo tiene asociado un determinado tamaño de ventilador y motor. Mediante el potenciómetro existente en el armario de control es posible adecuar el punto de trabajo a las necesidades de cada instalación, obteniendo una elevada eficiencia en el punto de trabajo requerido.

Modelo	Caudal máximo (m³/h)			Ventiladores				
	Batería agua fría/DX	Batería agua caliente	Batería eléctrica	Cantidad	Tensión de alimentación	Nivel de presión sonora (r.p.m.)	Potencia motor (kW)	Intensidad máxima* (A)
UTBS-2	1300	2150	2150	1	230/I/50	2850	0,45	2
UTBS-3	2600	4000	4000	2	230/I/50	2850	2 x 0,45	3,9
UTBS-5	3750	5800	5800	2	230/I/50	2830	2 x 0,85	7,2
UTBS-8	6100	8000	8000	2	400/III/50	2600	2 x 1	3,6

* En unidades con dos ventiladores, el valor corresponde a la suma de ambos ventiladores.

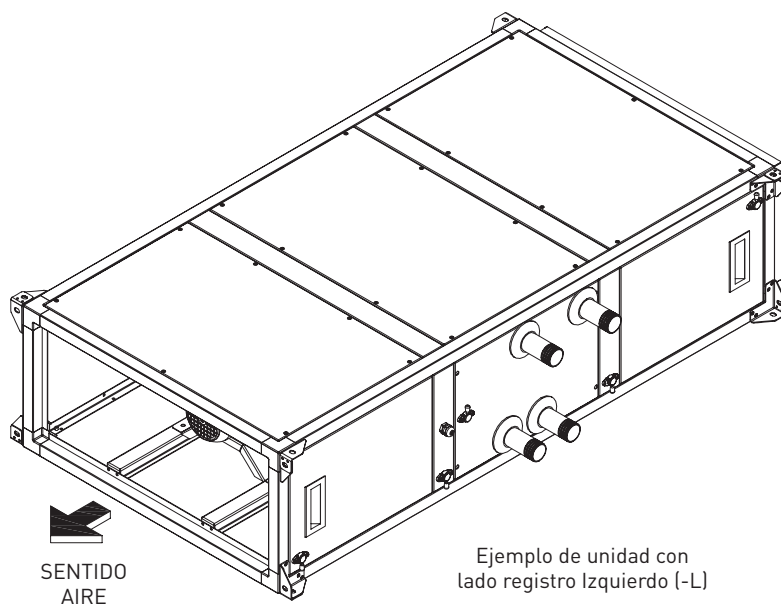
SECCIÓN BATERÍAS

Baterías de agua

La sección puede estar formada por una batería de frío o calor, o bien por dos baterías, una de frío y otra de calor. Los equipos se pueden suministrar con baterías de calor de 2 ó 4 filas y baterías de frío de 4 ó 6 filas. En caso de instalar una batería de frío, la sección dispone de una bandeja para la recogida de condensados totalmente construida en acero inoxidable AISI 304 y un separador de gotas para evitar el arrastre de las mismas. Tanto la salida de las conexiones como el drenaje de los condensados se puede realizar por la derecha o por la izquierda del equipo.

Modelo	Caudal aire (m³/h)	Potencia térmica baterías (kW)						Conexiones entrada/salida
		Batería agua caliente				Batería agua fría		
		H2		H4		C4	C6	
		80°C/60°C	50°C/45°C	80°C/60°C	50°C/45°C	7°C/12°C	7°C/12°C	
UTBS-2	900	11,9	8,3	18,2	22,7	8,1	9,6	1-1/4" GM
	1.200	14,4	10,0	22,7	15,5	10,0	11,9	
UTBS-3	1.700	23,5	16,0	34,7	23,5	15,5	20,0	1-1/4" GM
	2.500	30,5	20,9	46,8	31,9	20,5	23,3	
UTBS-5	2.500	33,9	23,3	51,2	34,7	23,2	29,2	1-1/4" GM
	3.500	42,7	29,4	66,6	45,2	29,6	38,4	
UTBS-8	4.000	55,0	37,7	81,4	55,4	36,0	46,8	1-1/2" GM
	6.000	72,5	49,8	111,5	76,1	48,2	64,8	

*Temperatura entrada aire -5°C, Hum.Rel 80%.
**Temperatura entrada aire 32°C, Hum.Rel 50%.



Baterías de eléctricas

El equipo se puede suministrar con baterías eléctricas formadas por resistencias blindadas con un marco de chapa galvanizada. Las baterías disponen de protecciones con rearme manual y rearme automático incorporados. La batería incorpora una pantalla antirradiación para proteger los filtros.

Modelo	Potencias eléctricas disponibles / Etapas					
UTBS-2	E4,5	4,5 kW/ 1et.	E15	15,0 kW/ 2et.		
UTBS-3	E6	6,0 kW/ 1et.	E15	15,0 kW/ 2et.	E24	24,0 kW/ 2et.
UTBS-5	E9	9,0 kW/ 2et.	E15	15,0 kW/ 2et.	E36	36,0 kW/ 3et.
UTBS-8	E15	15,0 kW/ 2et.	E24	24,0 kW/ 2et.	E45	45,0 kW/ 3et.

Baterías expansión directa (DX)

El equipo se puede suministrar con baterías de expansión directa para gas R-410A. Compatibles con los principales Kit de control del mercado

Baterías 4 filas

Para aplicaciones con 100% aire recirculado

Denom.	Caudal aire (m³/h)	Volumen (dm³)	Nº Etapas	Ø Distribuidor líquido	Ø Colector Gas	REFRIGERACIÓN					CONDENSACIÓN				
						Potencia frío* (kW)	Temp. Salida aire (°C)	Hum.Rel. Salida aire (%)	Caudal R410A (kg/h)	ΔP R410A (kPa)	Potencia Calor** (kW)	Temp. Salida aire (°C)	Hum.Rel. Salida aire (%)	Caudal R410A (kg/h)	ΔP R410A (kPa)
UTBS-2	1.250	1,2	1	3/8"	5/8"	4,6	14,2	87	84,6	14,9	4,9	32,7	25	87,9	9,6
UTBS-3	2.500	2,21	1	1/2"	5/8"	8,8	14,4	87	163,3	13,0	8,0	33,6	28	143,4	6,1
UTBS-5	3.500	2,41	1	1/2"	5/8"	10,9	15,2	85	200,0	10,9	10,0	32,7	30	180,2	5,1
UTBS-8	6.000	4,4	1	1/2"	5/8"	19,9	14,9	86	368,3	22,1	17,2	32,7	30	310,1	8,8

*Entrada aire: 24°C / 50%H.R.

**Entrada aire: 21°C / 50%H.R.

Baterías 6 filas

Para aplicaciones con 50% Aire exterior / 50% Aire recirculado

Denom.	Caudal aire (m³/h)	Volumen (dm³)	Nº Etapas	Ø Distribuidor líquido	Ø Colector Gas	REFRIGERACIÓN					CONDENSACIÓN				
						Potencia frío* (kW)	Temp. Salida aire (°C)	Hum.Rel. Salida aire (%)	Caudal R410A (kg/h)	ΔP R410A (kPa)	Potencia Calor** (kW)	Temp. Salida aire (°C)	Hum.Rel. Salida aire (%)	Caudal R410A (kg/h)	ΔP R410A (kPa)
UTBS-2	1.250	2	1	1/2"	5/8"	10,0	14,5	94	185,3	8,6	10,5	34,4	17	190,5	5,1
UTBS-3	2.500	3,31	1	1/2"	5/8"	19,4	14,9	94	358,6	25,3	19,9	30,8	18	359,0	13,7
UTBS-5	3.500	4,3	1	1/2"	3/4"	26,6	15,2	94	490,5	18,6	27,6	30,6	18	498,0	10,3
UTBS-8	6.000	8,4	2	2 x 1/2"	2x 3/4"	47,8	14,6	94	882,0	25,3	49,8	31,8	17	897,0	12,3

*Entrada aire: 29°C / 55%H.R.

**Entrada aire: 8°C / 75%H.R.

SECCIÓN FILTRADO

Sección filtración con dos alternativas:

- Versión Larga **P F7** con capacidad para el montaje de dos filtros: F7 de muy baja pérdida de carga incorporado y posibilidad de montaje de un segundo filtro (suministrado como accesorio). El sistema de apriete de filtros mediante brazos articulados garantiza una excelente estanqueidad del conjunto de filtros. Filtros disponibles G4, M5 y F9.

- Versión corta **M5** con capacidad para el montaje de un único filtro M5 montado mediante sistema de guías sin dispositivos de apriete del filtro.

Filtros disponibles F6, F8 ó F9 con eficacias desde el 60%

Los filtros han sido fabricados de acuerdo con la norma UNE 779:2013

Configuraciones sin baterías (solo ventilación)

Versión corta (Filtro único M5)	L	R	Grupo producto	Precio €/u.
UTBS-2 M5 0,46 KW ECOWATT	5160262000	5160261600	E09	2.029,81
UTBS-3 M5 0,9 KW ECOWATT	5160262100	5160261700	E09	3.053,13
UTBS-5 M5 1,7 KW ECOWATT	5160262200	5160261800	E09	4.422,32
UTBS-8 M5 2 KW ECOWATT	5160262300	5160261900	E09	5.161,83

Versión larga (Doble filtro F7+Accesorio)	L	R	Grupo producto	Precio €/u.
UTBS-2 P F7 0,46 KW ECOWATT	5160269700	5160262400	E09	2.269,51
UTBS-3 P F7 0,9 KW ECOWATT	5160269800	5160262500	E09	3.367,68
UTBS-5 P F7 1,7 KW ECOWATT	5160269900	5160262600	E09	4.767,24
UTBS-8 P F7 2 KW ECOWATT	5160270000	5160262700	E09	5.517,34

Configuraciones con baterías eléctricas

Versión corta (Filtro único M5)	L	R	Grupo producto	Precio €/u.
UTBS-2 M5 E4,5 0,46 KW ECOWATT	5160239600	5160233100	E09	2.699,15
UTBS-2 M5 E15 0,46 KW ECOWATT	5160239700	5160233200	E09	3.020,51
UTBS-3 M5 E6 0,9 KW ECOWATT	5160239800	5160233300	E09	3.816,14
UTBS-3 M5 E15 0,9 KW ECOWATT	5160239900	5160233400	E09	4.086,91
UTBS-3 M5 E24 0,9 KW ECOWATT	5160240000	5160233500	E09	4.600,28
UTBS-5 M5 E9 1,7 KW ECOWATT	5160240100	5160233600	E09	5.476,00
UTBS-5 M5 E15 1,7 KW ECOWATT	5160240200	5160233700	E09	5.546,63
UTBS-5 M5 E36 1,7 KW ECOWATT	5160240300	5160233800	E09	6.319,83
UTBS-8 M5 E15 2 KW ECOWATT	5160240400	5160233900	E09	6.421,10
UTBS-8 M5 E24 2 KW ECOWATT	5160240500	5160234000	E09	6.866,62
UTBS-8 M5 E45 2 KW ECOWATT	5160240600	5160234100	E09	7.343,73

Versión larga (Doble filtro F7+Accesorio)	L	R	Grupo producto	Precio €/u.
UTBS-2 P F7 E4,5 0,46 KW ECOWATT	5160269300	5160262800	E09	2.938,84
UTBS-2 P F7 E15 0,46 KW ECOWATT	5160269400	5160262900	E09	3.260,21
UTBS-3 P F7 E6 0,9 KW ECOWATT	5160269500	5160263000	E09	4.130,69
UTBS-3 P F7 E15 0,9 KW ECOWATT	5160269600	5160263100	E09	4.401,46
UTBS-3 P F7 E24 0,9 KW ECOWATT	5160270100	5160263200	E09	4.914,83
UTBS-5 P F7 E9 1,7 KW ECOWATT	5160270200	5160263300	E09	5.820,96
UTBS-5 P F7 E15 1,7 KW ECOWATT	5160270300	5160263400	E09	5.891,60
UTBS-5 P F7 E36 1,7 KW ECOWATT	5160270400	5160263500	E09	6.664,80
UTBS-8 P F7 E15 2 KW ECOWATT	5160270500	5160263600	E09	6.776,59
UTBS-8 P F7 E24 2 KW ECOWATT	5160270600	5160263700	E09	7.232,99
UTBS-8 P F7 E45 2 KW ECOWATT	5160270700	5160263800	E09	7.699,22

Configuraciones con baterías de agua caliente de dos filas (H2)

Versión corta (Filtro único M5)	L	R	Grupo producto	Precio €/u.
UTBS-2 M5 H2 0,46 KW ECOWATT	5160240700	5160234200	E09	2.652,69
UTBS-3 M5 H2 0,9 KW ECOWATT	5160240800	5160234300	E09	3.729,88
UTBS-5 M5 H2 1,7 KW ECOWATT	5160240900	5160234400	E09	5.326,95
UTBS-8 M5 H2 2 KW ECOWATT	5160241000	5160234500	E09	6.159,75

Versión larga (Doble filtro F7+Accesorio)	L	R	Grupo producto	Precio €/u.
UTBS-2 P F7 H2 0,46 KW ECOWATT	5160270800	5160263900	E09	2.892,39
UTBS-3 P F7 H2 0,9 KW ECOWATT	5160270900	5160264000	E09	4.044,42
UTBS-5 P F7 H2 1,7 KW ECOWATT	5160271000	5160264100	E09	5.671,92
UTBS-8 P F7 H2 2 KW ECOWATT	5160271100	5160264200	E09	6.515,26

Configuraciones con baterías de agua caliente de cuatro filas (H4)

Versión corta (Filtro único M5)	L	R	Grupo producto	Precio €/u.
UTBS-2 M5 H4 0,46 KW ECOWATT	5160241100	5160234600	E09	2.736,52
UTBS-3 M5 H4 0,9 KW ECOWATT	5160241200	5160234700	E09	3.913,18
UTBS-5 M5 H4 1,7 KW ECOWATT	5160241300	5160234800	E09	5.494,94
UTBS-8 M5 H4 2 KW ECOWATT	5160241400	5160234900	E09	6.499,97

Versión larga (Doble filtro F7+Accesorio)	L	R	Grupo producto	Precio €/u.
UTBS-2 P F7 H4 0,46 KW ECOWATT	5160271200	5160264300	E09	2.976,22
UTBS-3 P F7 H4 0,9 KW ECOWATT	5160271300	5160264400	E09	4.227,74
UTBS-5 P F7 H4 1,7 KW ECOWATT	5160271400	5160264500	E09	5.839,90
UTBS-8 P F7 H4 2 KW ECOWATT	5160271500	5160264600	E09	6.855,46

Configuraciones con baterías de agua fría reversible 4 filas (C4)

Versión corta (Filtro único M5)	L	R	Grupo producto	Precio €/u.
UTBS-2 M5 C4 0,46 KW ECOWATT	5160241500	5160235000	E09	2.968,06
UTBS-3 M5 C4 0,9 KW ECOWATT	5160241600	5160235100	E09	4.223,78
UTBS-5 M5 C4 1,7 KW ECOWATT	5160241700	5160235200	E09	5.808,36
UTBS-8 M5 C4 2 KW ECOWATT	5160241800	5160235300	E09	6.981,98

Versión larga (Doble filtro F7+Accesorio)	L	R	Grupo producto	Precio €/u.
UTBS-2 P F7 C4 0,46 KW ECOWATT	5160271600	5160264700	E09	3.207,74
UTBS-3 P F7 C4 0,9 KW ECOWATT	5160271700	5160264800	E09	4.538,34
UTBS-5 P F7 C4 1,7 KW ECOWATT	5160271800	5160264900	E09	6.153,32
UTBS-8 P F7 C4 2 KW ECOWATT	5160271900	5160265000	E09	7.337,48

Configuraciones con baterías de agua fría reversible 6 filas (C6)

Versión corta (Filtro único M5)	L	R	Grupo producto	Precio €/u.
UTBS-2 M5 C6 0,46 KW ECOWATT	5160241900	5160235400	E09	3.013,58
UTBS-3 M5 C6 0,9 KW ECOWATT	5160242000	5160235500	E09	4.319,71
UTBS-5 M5 C6 1,7 KW ECOWATT	5160242100	5160235600	E09	6.095,91
UTBS-8 M5 C6 2 KW ECOWATT	5160242200	5160235700	E09	7.343,55

Versión larga (Doble filtro F7+Accesorio)	L	R	Grupo producto	Precio €/u.
UTBS-2 P F7 C6 0,46 KW ECOWATT	5160272000	5160265100	E09	3.253,28
UTBS-3 P F7 C6 0,9 KW ECOWATT	5160272100	5160265200	E09	4.634,26
UTBS-5 P F7 C6 1,7 KW ECOWATT	5160272200	5160265300	E09	6.441,96
UTBS-8 P F7 C6 2 KW ECOWATT	5160272300	5160265400	E09	7.699,06

Configuraciones con baterías de expansión directa (X4)

Versión corta (Filtro único M5)	L	R	Grupo producto	Precio €/u.
UTBS-2 M5 X4 0,46 KW ECOWATT	5160242300	5160235800	E09	2.900,34
UTBS-3 M5 X4 0,9 KW ECOWATT	5160242400	5160235900	E09	4.131,36
UTBS-5 M5 X4 1,7 KW ECOWATT	5160242500	5160236000	E09	5.714,45
UTBS-8 M5 X4 2 KW ECOWATT	5160242600	5160236100	E09	6.792,26

Versión larga (Doble filtro F7+Accesorio)	L	R	Grupo producto	Precio €/u.
UTBS-2 P F7 X4 0,46 KW ECOWATT	5160272400	5160265500	E09	3.140,04
UTBS-3 P F7 X4 0,9 KW ECOWATT	5160272500	5160265600	E09	4.445,90
UTBS-5 P F7 X4 1,7 KW ECOWATT	5160272600	5160265700	E09	6.059,40
UTBS-8 P F7 X4 2 KW ECOWATT	5160272700	5160265800	E09	7.147,76

Configuraciones con baterías de expansión directa (X6)

Versión corta (Filtro único M5)	L	R	Grupo producto	Precio €/u.
UTBS-2 M5 X6 0,46 KW ECOWATT	5160242700	5160236200	E09	3.016,57
UTBS-3 M5 X6 0,9 KW ECOWATT	5160242800	5160236300	E09	4.279,63
UTBS-5 M5 X6 1,7 KW ECOWATT	5160242900	5160236400	E09	5.950,94
UTBS-8 M5 X6 2 KW ECOWATT	5160243000	5160236500	E09	7.292,78

Versión larga (Doble filtro F7+Accesorio)	L	R	Grupo producto	Precio €/u.
UTBS-2 P F7 X6 0,46 KW ECOWATT	5160272800	5160265900	E09	3.256,26
UTBS-3 P F7 X6 0,9 KW ECOWATT	5160272900	5160266000	E09	4.594,18
UTBS-5 P F7 X6 1,7 KW ECOWATT	5160273000	5160266100	E09	6.295,90
UTBS-8 P F7 X6 2 KW ECOWATT	5160273100	5160266200	E09	7.648,27

Configuraciones con baterías de agua caliente y agua fría C4+H2

Versión corta (Filtro único M5)	L	R	Grupo producto	Precio €/u.
UTBS-2 M5 C4 H2 0,46 KW ECOWATT	5160243100	5160236600	E09	3.260,92
UTBS-3 M5 C4 H2 0,9 KW ECOWATT	5160243200	5160236700	E09	4.632,43
UTBS-5 M5 C4 H2 1,7 KW ECOWATT	5160243300	5160236800	E09	6.286,68
UTBS-8 M5 C4 H2 2 KW ECOWATT	5160243400	5160236900	E09	7.539,30

Versión larga (Doble filtro F7+Accesorio)	L	R	Grupo producto	Precio €/u.
UTBS-2 P F7 C4 H2 0,46 KW ECOWATT	5160273200	5160266300	E09	3.500,62
UTBS-3 P F7 C4 H2 0,9 KW ECOWATT	5160273300	5160266400	E09	4.946,98
UTBS-5 P F7 C4 H2 1,7 KW ECOWATT	5160273400	5160266500	E09	6.631,63
UTBS-8 P F7 C4 H2 2 KW ECOWATT	5160273500	5160266600	E09	7.894,81

Configuraciones con baterías de agua caliente y agua fría C6+H2

Versión corta (Filtro único M5)	L	R	Grupo producto	Precio €/u.
UTBS-2 M5 C6 H2 0,46 KW ECOWATT	5160243500	5160237000	E09	3.306,43
UTBS-3 M5 C6 H2 0,9 KW ECOWATT	5160243600	5160237100	E09	4.728,36
UTBS-5 M5 C6 H2 1,7 KW ECOWATT	5160243700	5160237200	E09	6.575,31
UTBS-8 M5 C6 H2 2 KW ECOWATT	5160243800	5160237300	E09	7.900,88

Versión larga (Doble filtro F7+Accesorio)	L	R	Grupo producto	Precio €/u.
UTBS-2 P F7 C6 H2 0,46 KW ECOWATT	5160273600	5160266700	E09	3.546,13
UTBS-3 P F7 C6 H2 0,9 KW ECOWATT	5160273700	5160266800	E09	5.042,91
UTBS-5 P F7 C6 H2 1,7 KW ECOWATT	5160273800	5160266900	E09	6.920,26
UTBS-8 P F7 C6 H2 2 KW ECOWATT	5160273900	5160267000	E09	8.256,37

Configuraciones con batería de agua fría y eléctrica C4+E

Versión corta (Filtro único M5)	L	R	Grupo producto	Precio €/u.
UTBS-2 M5 C4 E4,5 0,46 KW ECOWATT	5160243900	5160237400	E09	3.364,99
UTBS-2 M5 C4 E15 0,46 KW ECOWATT	5160244000	5160237500	E09	3.686,36
UTBS-3 M5 C4 E6 0,9 KW ECOWATT	5160244100	5160237600	E09	4.738,23
UTBS-3 M5 C4 E15 0,9 KW ECOWATT	5160244200	5160237700	E09	5.099,70
UTBS-3 M5 C4 E24 0,9 KW ECOWATT	5160244300	5160237800	E09	5.626,96
UTBS-5 M5 C4 E9 1,7 KW ECOWATT	5160244400	5160237900	E09	6.478,65
UTBS-5 M5 C4 E15 1,7 KW ECOWATT	5160244500	5160238000	E09	6.549,29
UTBS-5 M5 C4 E36 1,7 KW ECOWATT	5160244600	5160238100	E09	7.322,48
UTBS-8 M5 C4 E15 2 KW ECOWATT	5160244700	5160238200	E09	7.666,85
UTBS-8 M5 C4 E24 2 KW ECOWATT	5160244800	5160238300	E09	8.123,24
UTBS-8 M5 C4 E45 2 KW ECOWATT	5160244900	5160238400	E09	8.589,47

Versión larga (Doble filtro F7+Accesorio)	L	R	Grupo producto	Precio €/u.
UTBS-2 P F7 C4 E4,5 0,46 KW ECOWATT	5160274000	5160267100	E09	3.604,69
UTBS-2 P F7 C4 E15 0,46 KW ECOWATT	5160274100	5160267200	E09	3.926,05
UTBS-3 P F7 C4 E6 0,9 KW ECOWATT	5160274200	5160267300	E09	5.052,79
UTBS-3 P F7 C4 E15 0,9 KW ECOWATT	5160274300	5160267400	E09	5.414,25
UTBS-3 P F7 C4 E24 0,9 KW ECOWATT	5160274400	5160267500	E09	5.941,50
UTBS-5 P F7 C4 E9 1,7 KW ECOWATT	5160274500	5160267600	E09	6.823,61
UTBS-5 P F7 C4 E15 1,7 KW ECOWATT	5160274600	5160267700	E09	6.894,24
UTBS-5 P F7 C4 E36 1,7 KW ECOWATT	5160274700	5160267800	E09	7.667,44
UTBS-8 P F7 C4 E15 2 KW ECOWATT	5160274800	5160267900	E09	8.022,35
UTBS-8 P F7 C4 E24 2 KW ECOWATT	5160274900	5160268000	E09	8.478,76
UTBS-8 P F7 C4 E45 2 KW ECOWATT	5160275000	5160268100	E09	8.945,00

Configuraciones con batería de agua fría y eléctrica C6+E

Versión corta (Filtro único M5)	L	R	Grupo producto	Precio €/u.
UTBS-2 M5 C6 E4,5 0,46 KW ECOWATT	5160245000	5160238500	E09	3.410,52
UTBS-2 M5 C6 E15 0,46 KW ECOWATT	5160245100	5160238600	E09	4.098,75
UTBS-3 M5 C6 E6 0,9 KW ECOWATT	5160245200	5160238700	E09	4.834,16
UTBS-3 M5 C6 E15 0,9 KW ECOWATT	5160245300	5160238800	E09	5.195,63
UTBS-3 M5 C6 E24 0,9 KW ECOWATT	5160245400	5160238900	E09	5.722,87
UTBS-5 M5 C6 E9 1,7 KW ECOWATT	5160245500	5160239000	E09	6.767,30
UTBS-5 M5 C6 E15 1,7 KW ECOWATT	5160245600	5160239100	E09	6.837,94
UTBS-5 M5 C6 E36 1,7 KW ECOWATT	5160245700	5160239200	E09	7.611,14
UTBS-8 M5 C6 E15 2 KW ECOWATT	5160245800	5160239300	E09	8.028,43
UTBS-8 M5 C6 E24 2 KW ECOWATT	5160245900	5160239400	E09	8.484,83
UTBS-8 M5 C6 E45 2 KW ECOWATT	5160246000	5160239500	E09	8.951,06

Versión larga (Doble filtro F7+Accesorio)	L	R	Grupo producto	Precio €/u.
UTBS-2 P F7 C6 E4,5 0,46 KW ECOWATT	5160275100	5160268200	E09	3.650,21
UTBS-2 P F7 C6 E15 0,46 KW ECOWATT	5160275200	5160268300	E09	4.338,45
UTBS-3 P F7 C6 E6 0,9 KW ECOWATT	5160275300	5160268400	E09	5.148,71
UTBS-3 P F7 C6 E15 0,9 KW ECOWATT	5160275400	5160268500	E09	5.510,17
UTBS-3 P F7 C6 E24 0,9 KW ECOWATT	5160275500	5160268600	E09	6.037,42
UTBS-5 P F7 C6 E9 1,7 KW ECOWATT	5160275600	5160268700	E09	7.112,26
UTBS-5 P F7 C6 E15 1,7 KW ECOWATT	5160275700	5160268800	E09	7.182,90
UTBS-5 P F7 C6 E36 1,7 KW ECOWATT	5160275800	5160268900	E09	7.956,09
UTBS-8 P F7 C6 E15 2 KW ECOWATT	5160275900	5160269000	E09	8.383,94
UTBS-8 P F7 C6 E24 2 KW ECOWATT	5160276000	5160269100	E09	8.840,32
UTBS-8 P F7 C6 E45 2 KW ECOWATT	5160276100	5160269200	E09	9.306,56

Serie UTBS PRO-REG



Programa de selección de producto
S&P dispone de un programa de selección de unidades de tratamiento.

Existen 4 tamaños distintos, para mover caudales desde 500 hasta 8.000 m³/h:
 - UTBS-2: Caudales de 500 a 2.150 m³/h y 360 mm de altura.
 - UTBS-3: Caudales de 1.200 a 4.400 m³/h y 410 mm de anchura.
 - UTBS-5: caudales de 2.400 a 6.000 m³/h y 410 mm de anchura.
 - UTBS-8: Caudales de 4.000 a 8.000 m³/h y 500 mm de anchura.

Módulo principal compuesto por 3 secciones; filtración, baterías y ventilador.

Sección filtración con dos alternativas:
 - Versión Larga P F7 con capacidad para el montaje de dos filtros :F7 de muy baja pérdida de carga incorporado y posibilidad de montaje de un segundo filtro (suministrado como accesorio).
 - Versión corta M5 con capacidad para el montaje de un único filtro M5.

Sección baterías con opción de equipar baterías de agua, expansión directa o resistencias eléctricas de apoyo.

Sección ventilador, permite orientar la salida de aire hacia arriba o frontalmente, mediante intercambio de los paneles frontales y superior.

Disponible en ejecución sobre bancada perimetral y tejadillo (accesorios) posibilitando el montaje en el exterior. Temperatura ambiente mínima -10°C.

Componentes / Módulos

- Silenciadores
- Caja de mezclas

Otras configuraciones disponibles mediante programa de selección de unidades de tratamiento.



CONTROL

Las unidades UTBS PRO-REG se suministran con control de funcionamiento integral.

Incluye control manual o automático del ventilador en modos VAV, CAV o COP:

VAV- Volumen de aire variable

La velocidad de los ventiladores puede ser ajustada mediante una señal analógica 0-10V.

CAV - Caudal constante

La velocidad de los ventiladores es regulada para garantizar un caudal de aire constante.

COP - Presión constante

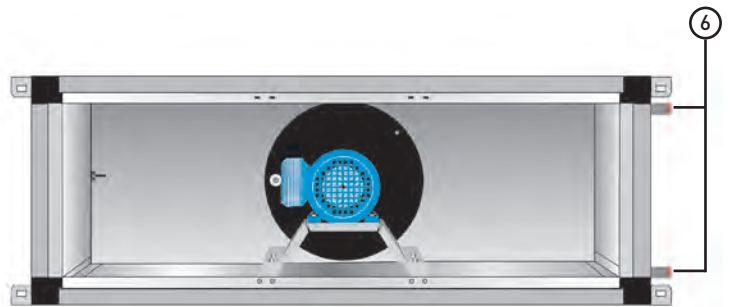
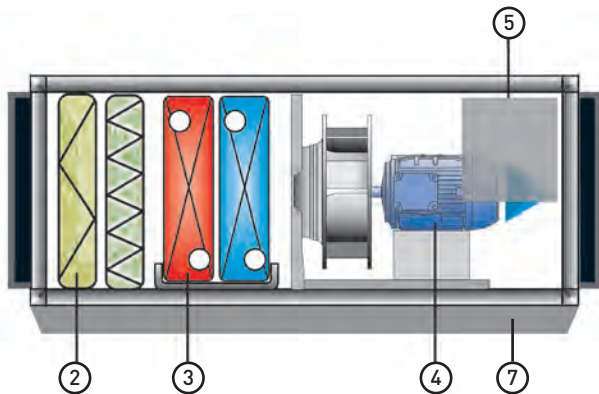
La velocidad de los ventiladores es regulada para mantener una presión constante en la red de conductos.



Gestión de las baterías

Las versiones con baterías permiten la gestión de la demanda de frío/calor gracias a las sondas de temperatura suministradas con el equipo.

REFERENCIA



U	T	B	S	-	5	P	F7	E	1,7	kW	PRO-REG	R	B
1						2		3	4		5	6	7

1. TAMAÑO

- UTBS-2
- UTBS-3
- UTBS-5
- UTBS-8

2. ETAPA DE FILTRACIÓN

P F7: Filtro F7 con capacidad para el montaje de un filtro adicional (accesorio). Sistema de apriete de filtros de elevada estanqueidad, mediante brazos articulados.

M5: Filtro M5 montado mediante sistema de guías sin dispositivos de apriete del filtro. No permite montaje de filtros adicionales. Sin prefiltro. Espacio disponible para montaje como accesorio.

3. ETAPA BATERIAS

- E: Batería Eléctrica
- H2: Batería agua caliente 2 filas
- H4: Batería agua caliente 4 filas
- C4: Batería agua fría 4 filas
- C6: Batería agua fría 6 filas
- X4: Batería expansión directa 4 filas
- X6: Batería agua caliente directa 6 filas
- C4 H2: Batería agua fría 4 filas + Batería agua caliente 2 filas
- C6 H2: Batería agua fría 6 filas + Batería agua caliente 2 filas
- C4 E: Batería agua fría 4 filas + Batería eléctrica
- C6 E: Batería agua fría 6 filas + Batería eléctrica

4. POTENCIA MOTORES

- 0,46 kW para UTBS-2
- 0,9 kW para UTBS-3
- 1,7 kW para UTBS-5
- 2,0 kW para UTBS-8

5. TIPO DE CONTROL

PRO-REG: Control plug&play avanzado

6. LADO DE LAS CONEXIONES (Según el sentido del aire)

- R: Conexiones a la derecha
- L: Conexiones a la izquierda

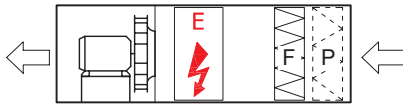
7. BANCADA

- B: Con bancada (Montada en fábrica)
- Ø: Sin bancada

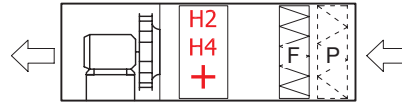
CONFIGURACIONES

VERSIONES P F7 CON POSIBILIDAD DE MONTAJE DE DOS FILTROS (CHASIS LARGO)

Ventilación + calefacción

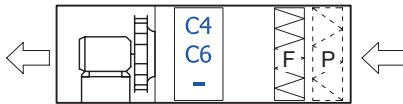


P: Prefiltro G4/M5 (accesorio)
F: Filtro F7
E: Batería eléctrica [E4.5 a E45]

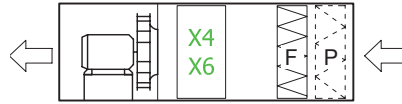


P: Prefiltro G4/M5 (accesorio)
F: Filtro F7
H2: Batería agua caliente 2 filas
H4: Batería agua caliente 4 filas

Ventilación + refrigeración

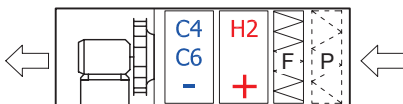


P: Prefiltro G4/M5 (accesorio)
F: Filtro F7
C4: Batería agua fría 4 filas
C6: Batería agua fría 6 filas

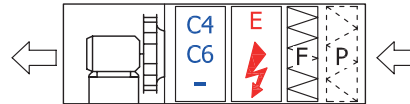


P: Prefiltro G4/M5 (accesorio)
F: Filtro F7
X4: Batería expansión directa DX 4 filas
X6: Batería expansión directa DX 6 filas

Ventilación + calefacción + refrigeración



P: Prefiltro G4/M5 (accesorio)
F: Filtro F7
H2: Batería agua caliente 2 filas
C4: Batería agua fría 4 filas
C6: Batería agua fría 6 filas

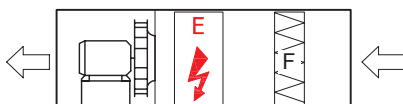


P: Prefiltro G4/M5 (accesorio)
F: Filtro F7
E: Batería eléctrica [E4.5 a E45]
C4: Batería agua fría 4 filas
C6: Batería agua fría 6 filas

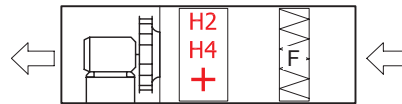
Todas las versiones están disponibles con mantenimiento por el lado derecho o izquierdo (siguiendo en sentido del aire).

VERSIONES M5 CON UN ÚNICO FILTRO (CHASIS CORTO)

Ventilación + calefacción

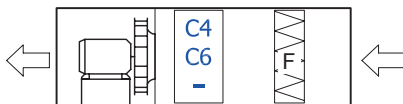


F: Filtro M5
E: Batería eléctrica [E4.5 a E45]

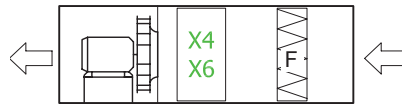


F: Filtro M5
H2: Batería agua caliente 2 filas
H4: Batería agua caliente 4 filas

Ventilación + refrigeración

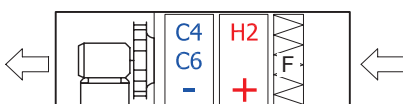


F: Filtro M5
C4: Batería agua fría 4 filas
C6: Batería agua fría 6 filas

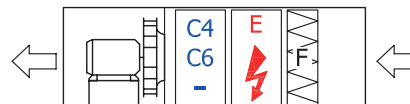


F: Filtro M5
X4: Batería expansión directa DX 4 filas
X6: Batería expansión directa DX 6 filas

Ventilación + calefacción + refrigeración



F: Filtro M5
H2: Batería agua caliente 2 filas
C4: Batería agua fría 4 filas
C6: Batería agua fría 6 filas



F: Filtro M5
E: Batería eléctrica [E4.5 a E45]
C4: Batería agua fría 4 filas
C6: Batería agua fría 6 filas

Todas las versiones están disponibles con mantenimiento por el lado derecho o izquierdo (siguiendo en sentido del aire).

CARACTERÍSTICAS TÉCNICAS

SECCIÓN VENTILADOR

El modelo UBTS-2 incorpora un ventilador, mientras que los modelos UTBS-3, 5 y 8 incorporan dos ventiladores. Cada modelo tiene asociado un determinado tamaño de ventilador y motor. Mediante el potenciómetro existente en el armario de control es posible adecuar el punto de trabajo a las necesidades de cada instalación, obteniendo una elevada eficiencia en el punto de trabajo requerido.

Modelo	Caudal máximo (m³/h)			Ventiladores				
	Batería agua fría/DX	Batería agua caliente	Batería eléctrica	Cantidad	Tensión de alimentación	Nivel de presión sonora (r.p.m.)	Potencia motor (kW)	Intensidad máxima* (A)
UTBS-2	1300	2150	2150	1	230/I/50	2850	0,45	2
UTBS-3	2600	4000	4000	2	230/I/50	2850	2 x 0,45	3,9
UTBS-5	3750	5800	5800	2	230/I/50	2830	2 x 0,85	7,2
UTBS-8	6100	8000	8000	2	400/III/50	2600	2 x 1	3,6

* En unidades con dos ventiladores, el valor corresponde a la suma de ambos ventiladores.

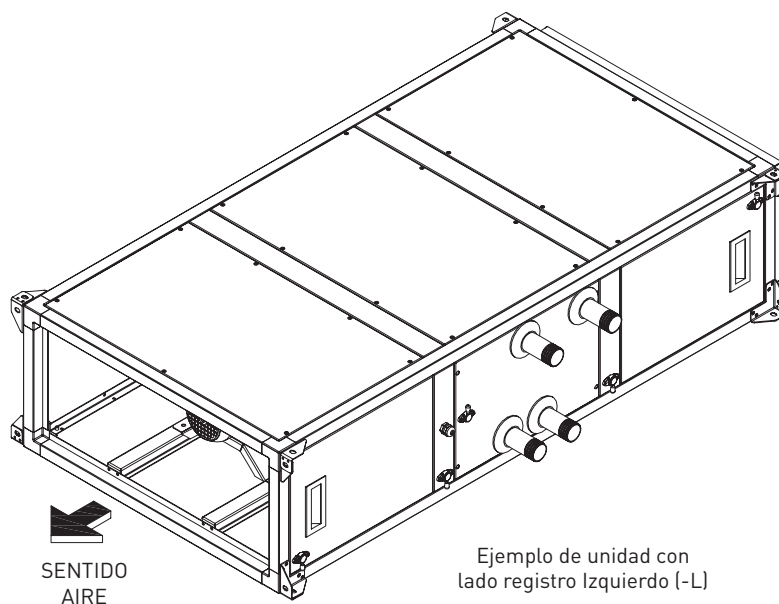
SECCIÓN BATERÍAS

Baterías de agua

La sección puede estar formada por una batería de frío o calor, o bien por dos baterías, una de frío y otra de calor. Los equipos se pueden suministrar con baterías de calor de 2 ó 4 filas y baterías de frío de 4 ó 6 filas. En caso de instalar una batería de frío, la sección dispone de una bandeja para la recogida de condensados totalmente construida en acero inoxidable AISI 304 y un separador de gotas para evitar el arrastre de las mismas. Tanto la salida de las conexiones como el drenaje de los condensados se puede realizar por la derecha o por la izquierda del equipo.

Modelo	Caudal aire (m³/h)	Potencia térmica baterías (kW)						Conexiones entrada/salida
		Batería agua caliente				Batería agua fría		
		H2		H4		C4	C6	
		80°C/60°C	50°C/45°C	80°C/60°C	50°C/45°C	7°C/12°C	7°C/12°C	
UTBS-2	900	11,9	8,3	18,2	22,7	8,1	9,6	1-1/4" GM
	1.200	14,4	10,0	22,7	15,5	10,0	11,9	
UTBS-3	1.700	23,5	16,0	34,7	23,5	15,5	20,0	1-1/4" GM
	2.500	30,5	20,9	46,8	31,9	20,5	23,3	
UTBS-5	2.500	33,9	23,3	51,2	34,7	23,2	29,2	1-1/4" GM
	3.500	42,7	29,4	66,6	45,2	29,6	38,4	
UTBS-8	4.000	55,0	37,7	81,4	55,4	36,0	46,8	1-1/2" GM
	6.000	72,5	49,8	111,5	76,1	48,2	64,8	

*Temperatura entrada aire -5°C, Hum.Rel 80%.
**Temperatura entrada aire 32°C, Hum.Rel 50%.



Baterías de eléctricas

El equipo se puede suministrar con baterías eléctricas formadas por resistencias blindadas con un marco de chapa galvanizada. Las baterías disponen de protecciones con rearme manual y rearme automático incorporados. La batería incorpora una pantalla antirradiación para proteger los filtros.

Modelo	Potencias eléctricas disponibles / Etapas					
UTBS-2	E4,5	4,5 kW/ 1et.	E15	15,0 kW/ 2et.		
UTBS-3	E6	6,0 kW/ 1et.	E15	15,0 kW/ 2et.	E24	24,0 kW/ 2et.
UTBS-5	E9	9,0 kW/ 2et.	E15	15,0 kW/ 2et.	E36	36,0 kW/ 3et.
UTBS-8	E15	15,0 kW/ 2et.	E24	24,0 kW/ 2et.	E45	45,0 kW/ 3et.

Baterías expansión directa (DX)

El equipo se puede suministrar con baterías de expansión directa para gas R-410A. Compatibles con los principales Kit de control del mercado

Baterías 4 filas

Para aplicaciones con 100% aire recirculado

Denom.	Caudal aire (m³/h)	Volumen (dm³)	Nº Etapas	Ø Distribuidor líquido	Ø Colector Gas	REFRIGERACIÓN					CONDENSACIÓN				
						Potencia frío* (kW)	Temp. Salida aire (°C)	Hum.Rel. Salida aire (%)	Caudal R410A (kg/h)	ΔP R410A (kPa)	Potencia Calor** (kW)	Temp. Salida aire (°C)	Hum.Rel. Salida aire (%)	Caudal R410A (kg/h)	ΔP R410A (kPa)
UTBS-2	1.250	1,2	1	3/8"	5/8"	4,6	14,2	87	84,6	14,9	4,9	32,7	25	87,9	9,6
UTBS-3	2.500	2,21	1	1/2"	5/8"	8,8	14,4	87	163,3	13,0	8,0	33,6	28	143,4	6,1
UTBS-5	3.500	2,41	1	1/2"	5/8"	10,9	15,2	85	200,0	10,9	10,0	32,7	30	180,2	5,1
UTBS-8	6.000	4,4	1	1/2"	5/8"	19,9	14,9	86	368,3	22,1	17,2	32,7	30	310,1	8,8

*Entrada aire: 24°C / 50%H.R.

**Entrada aire: 21°C / 50%H.R.

Baterías 6 filas

Para aplicaciones con 50% Aire exterior / 50% Aire recirculado

Denom.	Caudal aire (m³/h)	Volumen (dm³)	Nº Etapas	Ø Distribuidor líquido	Ø Colector Gas	REFRIGERACIÓN					CONDENSACIÓN				
						Potencia frío* (kW)	Temp. Salida aire (°C)	Hum.Rel. Salida aire (%)	Caudal R410A (kg/h)	ΔP R410A (kPa)	Potencia Calor** (kW)	Temp. Salida aire (°C)	Hum.Rel. Salida aire (%)	Caudal R410A (kg/h)	ΔP R410A (kPa)
UTBS-2	1.250	2	1	1/2"	5/8"	10,0	14,5	94	185,3	8,6	10,5	34,4	17	190,5	5,1
UTBS-3	2.500	3,31	1	1/2"	5/8"	19,4	14,9	94	358,6	25,3	19,9	30,8	18	359,0	13,7
UTBS-5	3.500	4,3	1	1/2"	3/4"	26,6	15,2	94	490,5	18,6	27,6	30,6	18	498,0	10,3
UTBS-8	6.000	8,4	2	2 x 1/2"	2x 3/4"	47,8	14,6	94	882,0	25,3	49,8	31,8	17	897,0	12,3

*Entrada aire: 29°C / 55%H.R.

**Entrada aire: 8°C / 75%H.R.

SECCIÓN FILTRADO

Sección filtración con dos alternativas:

- Versión Larga **P F7** con capacidad para el montaje de dos filtros: F7 de muy baja pérdida de carga incorporado y posibilidad de montaje de un segundo filtro (suministrado como accesorio). El sistema de apriete de filtros mediante brazos articulados garantiza una excelente estanqueidad del conjunto de filtros. Filtros disponibles G4, M5 y F9.

- Versión corta **M5** con capacidad para el montaje de un único filtro M5 montado mediante sistema de guías sin dispositivos de apriete del filtro.

Filtros disponibles F6, F8 ó F9 con eficacias desde el 60%

Los filtros han sido fabricados de acuerdo con la norma UNE 779:2013

Configuraciones con baterías eléctricas

Versión corta (Filtro único M5)	L	R	Grupo producto	Precio €/u.
UTBS-2 M5 E4,5 0,46 KW PRO-REG	5160252600	5160246100	E09	5.883,44
UTBS-2 M5 E15 0,46 KW PRO-REG	5160252700	5160246200	E09	5.987,01
UTBS-3 M5 E6 0,9 KW PRO-REG	5160252800	5160246300	E09	6.691,80
UTBS-3 M5 E15 0,9 KW PRO-REG	5160252900	5160246400	E09	6.760,83
UTBS-3 M5 E24 0,9 KW PRO-REG	5160253000	5160246500	E09	7.071,49
UTBS-5 M5 E9 1,7 KW PRO-REG	5160253100	5160246600	E09	8.946,30
UTBS-5 M5 E15 1,7 KW PRO-REG	5160253200	5160246700	E09	9.022,23
UTBS-5 M5 E36 1,7 KW PRO-REG	5160253300	5160246800	E09	9.567,63
UTBS-8 M5 E15 2 KW PRO-REG	5160253400	5160246900	E09	10.264,96
UTBS-8 M5 E24 2 KW PRO-REG	5160253500	5160247000	E09	10.565,26
UTBS-8 M5 E45 2 KW PRO-REG	5160253600	5160247100	E09	11.273,92

Versión larga (Doble filtro F7+Accesorio)	L	R	Grupo producto	Precio €/u.
UTBS-2 P F7 E4,5 0,46 KW PRO-REG	5160282700	5160276200	E09	6.104,12
UTBS-2 P F7 E15 0,46 KW PRO-REG	5160282800	5160276300	E09	6.207,68
UTBS-3 P F7 E6 0,9 KW PRO-REG	5160282900	5160276400	E09	6.966,39
UTBS-3 P F7 E15 0,9 KW PRO-REG	5160283000	5160276500	E09	7.035,43
UTBS-3 P F7 E24 0,9 KW PRO-REG	5160283100	5160276600	E09	7.346,09
UTBS-5 P F7 E9 1,7 KW PRO-REG	5160283200	5160276700	E09	9.274,82
UTBS-5 P F7 E15 1,7 KW PRO-REG	5160283300	5160276800	E09	9.350,78
UTBS-5 P F7 E36 1,7 KW PRO-REG	5160283400	5160276900	E09	9.896,16
UTBS-8 P F7 E15 2 KW PRO-REG	5160283500	5160277000	E09	10.620,45
UTBS-8 P F7 E24 2 KW PRO-REG	5160283600	5160277100	E09	10.920,77
UTBS-8 P F7 E45 2 KW PRO-REG	5160283700	5160277200	E09	11.629,43

Configuraciones con baterías de agua caliente de dos filas (H2)

Versión corta (Filtro único M5)	L	R	Grupo producto	Precio €/u.
UTBS-2 M5 H2 0,46 KW PRO-REG	5160253700	5160247200	E09	5.196,12
UTBS-3 M5 H2 0,9 KW PRO-REG	5160253800	5160247300	E09	6.021,14
UTBS-5 M5 H2 1,7 KW PRO-REG	5160253900	5160247400	E09	7.875,26
UTBS-8 M5 H2 2 KW PRO-REG	5160254000	5160247500	E09	8.920,86

Versión larga (Doble filtro F7+Accesorio)	L	R	Grupo producto	Precio €/u.
UTBS-2 P F7 H2 0,46 KW PRO-REG	5160283800	5160277300	E09	5.416,79
UTBS-3 P F7 H2 0,9 KW PRO-REG	5160283900	5160277400	E09	6.295,74
UTBS-5 P F7 H2 1,7 KW PRO-REG	5160284000	5160277500	E09	8.203,80
UTBS-8 P F7 H2 2 KW PRO-REG	5160284100	5160277600	E09	9.276,36

Configuraciones con baterías de agua caliente de cuatro filas (H4)

Versión corta (Filtro único M5)	L	R	Grupo producto	Precio €/u.
UTBS-2 M5 H4 0,46 KW PRO-REG	5160254100	5160247600	E09	5.273,30
UTBS-3 M5 H4 0,9 KW PRO-REG	5160254200	5160247700	E09	6.181,17
UTBS-5 M5 H4 1,7 KW PRO-REG	5160254300	5160247800	E09	8.035,26
UTBS-8 M5 H4 2 KW PRO-REG	5160254400	5160247900	E09	9.261,06

Versión larga (Doble filtro F7+Accesorio)	L	R	Grupo producto	Precio €/u.
UTBS-2 P F7 H4 0,46 KW PRO-REG	5160284200	5160277700	E09	5.493,98
UTBS-3 P F7 H4 0,9 KW PRO-REG	5160284300	5160277800	E09	6.455,77
UTBS-5 P F7 H4 1,7 KW PRO-REG	5160284400	5160277900	E09	8.363,79
UTBS-8 P F7 H4 2 KW PRO-REG	5160284500	5160278000	E09	9.616,58

Configuraciones con baterías de agua fría reversible 4 filas (C4)

Versión corta (Filtro único M5)	L	R	Grupo producto	Precio €/u.
UTBS-2 M5 C4 0,46 KW PRO-REG	5160254500	5160248000	E09	5.486,46
UTBS-3 M5 C4 0,9 KW PRO-REG	5160254600	5160248100	E09	6.452,34
UTBS-5 M5 C4 1,7 KW PRO-REG	5160254700	5160248200	E09	8.333,73
UTBS-8 M5 C4 2 KW PRO-REG	5160254800	5160248300	E09	9.743,08

Versión larga (Doble filtro F7+Accesorio)	L	R	Grupo producto	Precio €/u.
UTBS-2 P F7 C4 0,46 KW PRO-REG	5160284600	5160278100	E09	5.707,12
UTBS-3 P F7 C4 0,9 KW PRO-REG	5160284700	5160278200	E09	6.726,95
UTBS-5 P F7 C4 1,7 KW PRO-REG	5160284800	5160278300	E09	8.662,28
UTBS-8 P F7 C4 2 KW PRO-REG	5160284900	5160278400	E09	10.098,59

Configuraciones con baterías de agua fría reversible 6 filas (C6)

Versión corta (Filtro único M5)	L	R	Grupo producto	Precio €/u.
UTBS-2 M5 C6 0,46 KW PRO-REG	5160254900	5160248400	E09	5.528,36
UTBS-3 M5 C6 0,9 KW PRO-REG	5160255000	5160248500	E09	6.536,08
UTBS-5 M5 C6 1,7 KW PRO-REG	5160255100	5160248600	E09	8.608,63
UTBS-8 M5 C6 2 KW PRO-REG	5160255200	5160248700	E09	10.104,66

Versión larga (Doble filtro F7+Accesorio)	L	R	Grupo producto	Precio €/u.
UTBS-2 P F7 C6 0,46 KW PRO-REG	5160285000	5160278500	E09	5.749,03
UTBS-3 P F7 C6 0,9 KW PRO-REG	5160285100	5160278600	E09	6.810,69
UTBS-5 P F7 C6 1,7 KW PRO-REG	5160285200	5160278700	E09	8.937,18
UTBS-8 P F7 C6 2 KW PRO-REG	5160285300	5160278800	E09	10.460,15

Configuraciones con baterías de expansión directa (X4)

Versión corta (Filtro único M5)	L	R	Grupo producto	Precio €/u.
UTBS-2 M5 X4 0,46 KW PRO-REG	5160255300	5160248800	E09	5.424,10
UTBS-3 M5 X4 0,9 KW PRO-REG	5160255400	5160248900	E09	6.371,64
UTBS-5 M5 X4 1,7 KW PRO-REG	5160255500	5160249000	E09	8.244,31
UTBS-8 M5 X4 2 KW PRO-REG	5160255600	5160249100	E09	9.553,37

Versión larga (Doble filtro F7+Accesorio)	L	R	Grupo producto	Precio €/u.
UTBS-2 P F7 X4 0,46 KW PRO-REG	5160285400	5160278900	E09	5.644,80
UTBS-3 P F7 X4 0,9 KW PRO-REG	5160285500	5160279000	E09	6.646,24
UTBS-5 P F7 X4 1,7 KW PRO-REG	5160285600	5160279100	E09	8.572,83
UTBS-8 P F7 X4 2 KW PRO-REG	5160285700	5160279200	E09	9.908,87

Configuraciones con baterías de expansión directa (X6)

Versión corta (Filtro único M5)	L	R	Grupo producto	Precio €/u.
UTBS-2 M5 X6 0,46 KW PRO-REG	5160255700	5160249200	E09	5.531,12
UTBS-3 M5 X6 0,9 KW PRO-REG	5160255800	5160249300	E09	6.501,07
UTBS-5 M5 X6 1,7 KW PRO-REG	5160255900	5160249400	E09	8.469,52
UTBS-8 M5 X6 2 KW PRO-REG	5160256000	5160249500	E09	10.053,88

Versión larga (Doble filtro F7+Accesorio)	L	R	Grupo producto	Precio €/u.
UTBS-2 P F7 X6 0,46 KW PRO-REG	5160285800	5160279300	E09	5.751,79
UTBS-3 P F7 X6 0,9 KW PRO-REG	5160285900	5160279400	E09	6.775,69
UTBS-5 P F7 X6 1,7 KW PRO-REG	5160286000	5160279500	E09	8.798,08
UTBS-8 P F7 X6 2 KW PRO-REG	5160286100	5160279600	E09	10.409,39

Configuraciones con baterías de agua caliente y agua fría C4+H2

Versión corta (Filtro único M5)	L	R	Grupo producto	Precio €/u.
UTBS-2 M5 C4 H2 0,46 KW PRO-REG	5160256100	5160249600	E09	5.756,07
UTBS-3 M5 C4 H2 0,9 KW PRO-REG	5160256200	5160249700	E09	6.809,09
UTBS-5 M5 C4 H2 1,7 KW PRO-REG	5160256300	5160249800	E09	8.789,28
UTBS-8 M5 C4 H2 2 KW PRO-REG	5160256400	5160249900	E09	10.300,41

Versión larga (Doble filtro F7+Accesorio)	L	R	Grupo producto	Precio €/u.
UTBS-2 P F7 C4 H2 0,46 KW PRO-REG	5160286200	5160279700	E09	5.976,74
UTBS-3 P F7 C4 H2 0,9 KW PRO-REG	5160286300	5160279800	E09	7.083,69
UTBS-5 P F7 C4 H2 1,7 KW PRO-REG	5160286400	5160279900	E09	9.117,80
UTBS-8 P F7 C4 H2 2 KW PRO-REG	5160286500	5160280000	E09	10.655,90

Configuraciones con baterías de agua caliente y agua fría C6+H2

Versión corta (Filtro único M5)	L	R	Grupo producto	Precio €/u.
UTBS-2 M5 C6 H2 0,46 KW PRO-REG	5160256500	5160250000	E09	5.797,97
UTBS-3 M5 C6 H2 0,9 KW PRO-REG	5160256600	5160250100	E09	6.892,83
UTBS-5 M5 C6 H2 1,7 KW PRO-REG	5160256700	5160250200	E09	9.064,17
UTBS-8 M5 C6 H2 2 KW PRO-REG	5160256800	5160250300	E09	10.661,99

Versión larga (Doble filtro F7+Accesorio)	L	R	Grupo producto	Precio €/u.
UTBS-2 P F7 C6 H2 0,46 KW PRO-REG	5160286600	5160280100	E09	6.018,65
UTBS-3 P F7 C6 H2 0,9 KW PRO-REG	5160286700	5160280200	E09	7.167,43
UTBS-5 P F7 C6 H2 1,7 KW PRO-REG	5160286800	5160280300	E09	9.392,71
UTBS-8 P F7 C6 H2 2 KW PRO-REG	5160286900	5160280400	E09	11.017,49

Configuraciones con batería de agua fría y eléctrica C4+E

Versión corta (Filtro único M5)	L	R	Grupo producto	Precio €/u.
UTBS-2 M5 C4 E4,5 0,46 KW PRO-REG	5160256900	5160250400	E09	6.496,45
UTBS-2 M5 C4 E15 0,46 KW PRO-REG	5160257000	5160250500	E09	6.600,00
UTBS-3 M5 C4 E6 0,9 KW PRO-REG	5160257100	5160250600	E09	7.496,79
UTBS-3 M5 C4 E15 0,9 KW PRO-REG	5160257200	5160250700	E09	7.645,02
UTBS-3 M5 C4 E24 0,9 KW PRO-REG	5160257300	5160250800	E09	7.967,78
UTBS-5 M5 C4 E9 1,7 KW PRO-REG	5160257400	5160250900	E09	9.901,20
UTBS-5 M5 C4 E15 1,7 KW PRO-REG	5160257500	5160251000	E09	9.977,15
UTBS-5 M5 C4 E36 1,7 KW PRO-REG	5160257600	5160251100	E09	10.522,53
UTBS-8 M5 C4 E15 2 KW PRO-REG	5160257700	5160251200	E09	11.510,72
UTBS-8 M5 C4 E24 2 KW PRO-REG	5160257800	5160251300	E09	11.811,02
UTBS-8 M5 C4 E45 2 KW PRO-REG	5160257900	5160251400	E09	12.519,68

Versión larga (Doble filtro F7+Accesorio)	L	R	Grupo producto	Precio €/u.
UTBS-2 P F7 C4 E4,5 0,46 KW PRO-REG	5160287000	5160280500	E09	6.717,12
UTBS-2 P F7 C4 E15 0,46 KW PRO-REG	5160287100	5160280600	E09	6.820,68
UTBS-3 P F7 C4 E6 0,9 KW PRO-REG	5160287200	5160280700	E09	7.771,39
UTBS-3 P F7 C4 E15 0,9 KW PRO-REG	5160287300	5160280800	E09	7.919,61
UTBS-3 P F7 C4 E24 0,9 KW PRO-REG	5160287400	5160280900	E09	8.242,40
UTBS-5 P F7 C4 E9 1,7 KW PRO-REG	5160287500	5160281000	E09	10.229,74
UTBS-5 P F7 C4 E15 1,7 KW PRO-REG	5160287600	5160281100	E09	10.305,68
UTBS-5 P F7 C4 E36 1,7 KW PRO-REG	5160287700	5160281200	E09	10.851,06
UTBS-8 P F7 C4 E15 2 KW PRO-REG	5160287800	5160281300	E09	11.866,21
UTBS-8 P F7 C4 E24 2 KW PRO-REG	5160287900	5160281400	E09	12.166,52
UTBS-8 P F7 C4 E45 2 KW PRO-REG	5160288000	5160281500	E09	12.875,18

Configuraciones con batería de agua fría y eléctrica C6+E

Versión corta (Filtro único M5)	L	R	Grupo producto	Precio €/u.
UTBS-2 M5 C6 E4,5 0,46 KW PRO-REG	5160258000	5160251500	E09	6.538,36
UTBS-2 M5 C6 E15 0,46 KW PRO-REG	5160258100	5160251600	E09	6.979,67
UTBS-3 M5 C6 E6 0,9 KW PRO-REG	5160258200	5160251700	E09	7.580,53
UTBS-3 M5 C6 E15 0,9 KW PRO-REG	5160258300	5160251800	E09	7.728,75
UTBS-3 M5 C6 E24 0,9 KW PRO-REG	5160258400	5160251900	E09	8.051,52
UTBS-5 M5 C6 E9 1,7 KW PRO-REG	5160258500	5160252000	E09	10.176,11
UTBS-5 M5 C6 E15 1,7 KW PRO-REG	5160258600	5160252100	E09	10.252,05
UTBS-5 M5 C6 E36 1,7 KW PRO-REG	5160258700	5160252200	E09	10.797,44
UTBS-8 M5 C6 E15 2 KW PRO-REG	5160258800	5160252300	E09	11.872,30
UTBS-8 M5 C6 E24 2 KW PRO-REG	5160258900	5160252400	E09	12.172,61
UTBS-8 M5 C6 E45 2 KW PRO-REG	5160259000	5160252500	E09	12.881,25

Versión larga (Doble filtro F7+Accesorio)	L	R	Grupo producto	Precio €/u.
UTBS-2 P F7 C6 E4,5 0,46 KW PRO-REG	5160288100	5160281600	E09	6.759,03
UTBS-2 P F7 C6 E15 0,46 KW PRO-REG	5160288200	5160281700	E09	7.200,34
UTBS-3 P F7 C6 E6 0,9 KW PRO-REG	5160288300	5160281800	E09	7.855,14
UTBS-3 P F7 C6 E15 0,9 KW PRO-REG	5160288400	5160281900	E09	8.003,36
UTBS-3 P F7 C6 E24 0,9 KW PRO-REG	5160288500	5160282000	E09	8.326,14
UTBS-5 P F7 C6 E9 1,7 KW PRO-REG	5160288600	5160282100	E09	10.504,64
UTBS-5 P F7 C6 E15 1,7 KW PRO-REG	5160288700	5160282200	E09	10.580,58
UTBS-5 P F7 C6 E36 1,7 KW PRO-REG	5160288800	5160282300	E09	11.125,97
UTBS-8 P F7 C6 E15 2 KW PRO-REG	5160288900	5160282400	E09	12.227,80
UTBS-8 P F7 C6 E24 2 KW PRO-REG	5160289000	5160282500	E09	12.528,10
UTBS-8 P F7 C6 E45 2 KW PRO-REG	5160289100	5160282600	E09	13.236,76

MÓDULOS COMPLEMENTARIOS PARA LAS SERIES UTBS ECOWATT y UTBS PRO-REG

Código	Modelos	Grupo producto	Precio €/u.
Silenciadores			
5160002600	SIL-2 750	E09	714,57
5160000100	SIL-3 750	E09	808,52
5160002700	SIL-5 750	E09	1.013,30
5160002800	SIL-8 750	E09	1.284,94
Cajas filtrantes			
5160022500	FB-2 F9 L	E09	757,58
5160102700	FB-2 F9 R	E09	757,58
5160022600	FB-3 F9 L	E09	909,50
5160259200	FB-3 F9 R	E09	909,50

Código	Modelos	Grupo producto	Precio €/u.
Cajas filtrantes (continuación)			
5160259300	FB-5 F9 L	E09	1.206,96
5160259400	FB-5 F9 R	E09	1.206,96
5160259500	FB-8 F9 L	E09	1.346,30
5160259600	FB-8 F9 R	E09	1.346,30
Kits compuerta			
5137057100	ID KIT COMPUERTA UTBS-2	E09	237,17
5137057200	ID KIT COMPUERTA UTBS-3	E09	283,03
5137057300	ID KIT COMPUERTA UTBS-5	E09	347,41
5137057400	ID KIT COMPUERTA UTBS-8	E09	674,79

ACCESORIOS PARA LAS SERIES UTBS ECOWATT y UTBS PRO-REG

Código	Modelos	Grupo producto	Precio €/u.
Filtros recambio G4			
5402055800	AFR-UTBS-2-G4	E09	41,80
5402055900	AFR-UTBS-3-G4	E09	62,25
5402056000	AFR-UTBS-5-G4	E09	101,51
5402056100	AFR-UTBS-8-G4	E09	142,73
Filtros recambio F5			
5402056200	AFR-UTBS-2-F5	E09	72,17
5402056300	AFR-UTBS-3-F5	E09	106,51
5402056400	AFR-UTBS-5-F5	E09	157,54
5402056500	AFR-UTBS-8-F5	E09	192,59
Filtros recambio F7			
5402057000	AFR-UTBS-2-F7	E09	104,02
5402057100	AFR-UTBS-3-F7	E09	155,53
5402057200	AFR-UTBS-5-F7	E09	226,14
5402057300	AFR-UTBS-8-F7	E09	270,32
Filtros recambio F9			
5402057800	AFR-UTBS-2-F9	E09	106,10
5402057900	AFR-UTBS-3-F9	E09	158,76
5402058000	AFR-UTBS-5-F9	E09	230,69
5402058100	AFR-UTBS-8-F9	E09	277,76
Acoplamiento elástico Módulo principal			
5402042000	JF-UTBS 650x250	E09	99,05
5402042100	JF-UTBS 1000x300	E09	153,69
5402042200	JF-UTBS 1400x300	E09	196,57
5402042300	JF-UTBS 1800x400	E09	228,48
Acoplamiento elástico Módulo mezcla			
5402042700	JF-UTBS 400x210	E09	71,15
5402047100	JF-UTBS 450x310	E09	73,53
5402047300	JF-UTBS 750x310	E09	94,73
5402047800	JF-UTBS 900x410	E09	118,26
5402042900	JF-UTBS 800x210	E09	111,66
5402047000	JF-UTBS 1200x210	E09	161,86
5402047700	JF-UTBS 1600x310	E09	193,37

Código	Modelos	Grupo producto	Precio €/u.
Módulos de mezcla			
5160012500	2MA-2	E09	617,20
5160012600	2MA-3	E09	796,45
5160012700	2MA-5	E09	905,88
5160012800	2MA-8	E09	1.341,92
5160260300	2MB-2	E09	844,48
5160260400	2MB-3	E09	952,89
5160260500	2MB-5	E09	1.324,54
5160260600	2MB-8	E09	1.640,97
5160260700	2MD-2	E09	839,84
5160260800	2MD-3	E09	919,85
5160260900	2MD-5	E09	1.304,88
5160261000	2MD-8	E09	1.494,20
5160261100	2ME-2	E09	844,48
5160261200	2ME-3	E09	952,89
5160261300	2ME-5	E09	1.324,54
5160261400	2ME-8	E09	1.640,97
Tejadillos			
5137266600	TPP UTBS-2 L-1205	E09	308,47
5137266700	TPP UTBS-2 L-1455	E09	319,14
5137266400	TPP UTBS-2 L-750	E09	254,22
5137267000	TPP UTBS-3 L-1205	E09	370,15
5137267100	TPP UTBS-3 L-1455	E09	384,36
5137266800	TPP UTBS-3 L-750	E09	319,38
5137267400	TPP UTBS-5 L-1205	E09	468,46
5137267500	TPP UTBS-5 L-1455	E09	482,27
5137267200	TPP UTBS-5 L-750	E09	398,31
5137267800	TPP UTBS-8 L-1205	E09	592,52
5137267900	TPP UTBS-8 L-1455	E09	617,93
5137267600	TPP UTBS-8 L-750	E09	505,25
Viseras			
5137053500	VF-UTBS2	E09	57,98
5137053600	VF-UTBS3	E09	82,24
5137053700	VF-UTBS5	E09	105,49
5137053800	VF-UTBS8	E09	145,87
5137054700	VL-UTBS2	E09	50,92
5137054000	VL-UTBS3	E09	58,45
5137054100	VL-UTBS5	E09	70,65
5137054500	VL-UTBS8	E09	89,33
5137055500	VS-UTBS2	E09	80,60
5137055600	VS-UTBS3	E09	101,56
5137055700	VS-UTBS5	E09	127,50
5137055800	VS-UTBS8	E09	174,44
Termostato change-over			
5416783700	THCO	E09	65,69

Serie UTC



Unidades compactas de tratamiento de aire de altura reducida, concebidas para recirculación de aire interior en instalaciones de climatización (caudal de aire exterior máximo del 10%, respecto al caudal de aire movido por el ventilador). Especialmente diseñadas para la instalación en falsos techos de instalaciones comerciales.

Bastidor construido en perfil de aluminio extrusionado.

Paneles tipo sándwich con aislamiento interior de lana mineral, de 25 mm de espesor.

Panel exterior de chapa galvanizada (con revestimiento plastificado exterior en modelos UTC-2 a 6) y panel interior de chapa galvanizada.

Numerosas combinaciones de baterías de agua, eléctricas y expansión directa.

- Ventiladores Plug fan con motor AC trifásico Clase F y protectores térmicos incluidos.
- Todos los modelos equipan un ventilador, excepto modelos 4 y 6 (dos ventiladores en paralelo).
- Alimentación de los ventiladores mediante variador de frecuencia incluido en el equipo.

Filtros G4 (Coarse60 s/ISO-16890) suministrado con el equipo.

Posibilidad de montaje de un segundo filtro M5 (ePM10=50% s/ISO-16890) ó F7 (ePM1=70% s/ISO-16890) suministrado como accesorio.

Sistema de montaje de filtros mediante guías.



Control ventilador

Las unidades UTC se suministran con variador de frecuencia integrado en el equipo.



Gestión de las baterías

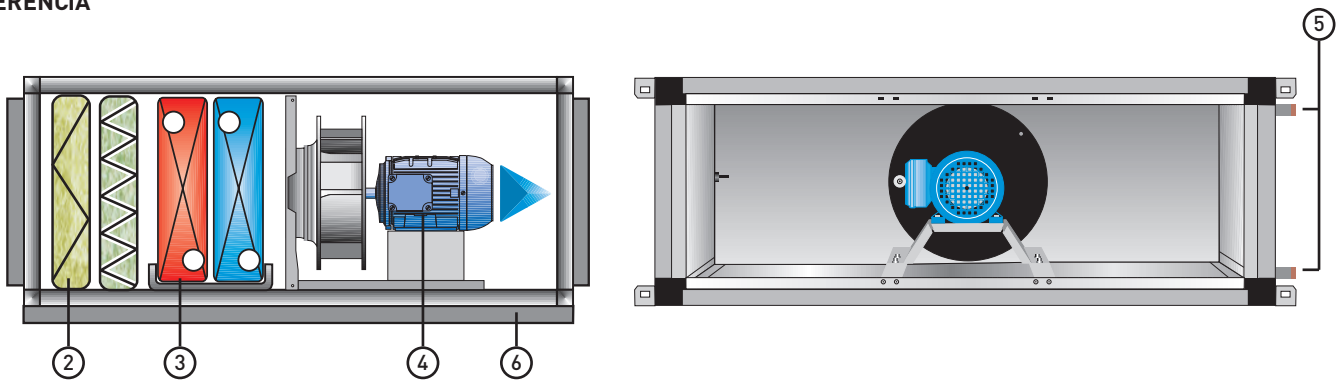
Las unidades que equipan baterías de agua (fría y/o caliente) incluyen:

- Tuberías de by-pass para regulación de la potencia térmica.
- Válvula de tres vías montada en el interior del equipo.

- Servomotor proporcional (0-10V) montado sobre cada válvula

Los servomotores se suministran cableados a caja de bornes externa, facilitando el conexionado de los equipos.

REFERENCIA



U	T	C	-	12	G	X	3,0	kW	R	B
1					2	3	4		5	6

1. TAMAÑO

- UTC-2
- UTC-4
- UTC-6
- UTC-9
- UTC-12
- UTC-15
- UTC-18

2. ETAPA DE FILTRACIÓN

G: Filtro G4, montaje mediante guías. Incluye guía adicional para el montaje de un segundo filtro (M5, F7) suministrado como accesorio. Sistema de montaje de tipo guía de un segundo filtro.

3. ETAPA BATERIAS

- C4: Batería agua fría 4 filas
- C6: Batería agua fría 6 filas
- C8: Batería agua fría 8 filas
- X: Batería expansión directa
- C4 H2: Batería agua fría 4 filas + Batería agua caliente 2 filas
- C6 H2: Batería agua fría 6 filas + Batería agua caliente 2 filas
- C8 H2: Batería agua fría 8 filas + Batería agua caliente 2 filas
- C4 E: Batería agua fría 4 filas + Batería Eléctrica
- C6 E: Batería agua fría 6 filas + Batería Eléctrica
- C8 E: Batería agua fría 8 filas + Batería Eléctrica
- X H2: Batería expansión directa + Batería agua caliente 2 filas
- X E: Batería expansión directa + Batería Eléctrica

4. POTENCIA MOTOR

- 0,55 kW para UTC-2 (1 motor) y UTC-4 (2 motores)
- 0,75 kW x 2 motores para UTC-6
- 3 kW para UTC-9 y UTC-12
- 4 kW para UTC-12
- 5,5 kW para UTC-15
- 7,5 kW para UTC-18

5. LADO DE LAS CONEXIONES

- L: Conexiones a la izquierda

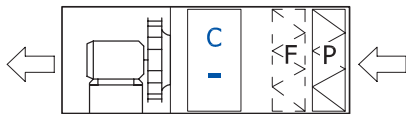
6. BANCADA

- B: bancada
- Ø: Sin bancada

CONFIGURACIONES

Configuración 1

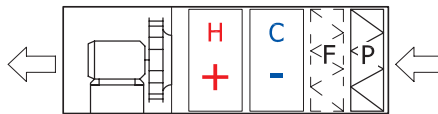
Batería de agua fría reversible (2 tubos)



- P: Filtro G4
- F: Filtro adicional accesorio (M5, F7)
- C: Batería agua fría (C4, C6, C8)

Configuración 2

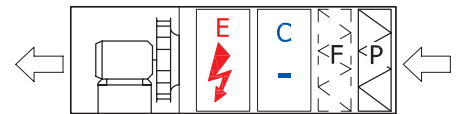
Batería de agua fría y caliente (4 tubos)



- P: Filtro G4
- F: Filtro adicional accesorio (M5, F7)
- C: Batería agua fría (C4, C6, C8)
- H: Batería agua caliente 2 filas

Configuración 3

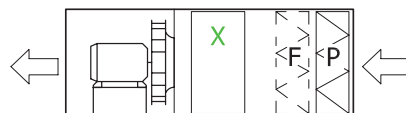
Batería de agua fría y batería eléctrica



- P: Filtro G4
- F: Filtro adicional accesorio (M5, F7)
- C: Batería agua fría (C4, C6, C8)
- E: Batería eléctrica (E3 a E36)

Configuración 4

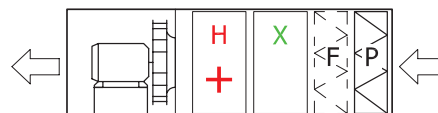
Batería de expansión directa



- P: Filtro G4
- F: Filtro adicional accesorio (M5, F7)
- X: Batería de expansión directa

Configuración 5

Batería de expansión directa + Batería de agua caliente



- P: Filtro G4
- F: Filtro adicional accesorio (M5, F7)
- X: Batería de expansión directa
- H: Batería agua caliente 2 filas

Todas las versiones con registro para mantenimiento y lado de conexiones en el lado izquierdo según el sentido del aire.

CARACTERÍSTICAS TÉCNICAS

SECCIÓN VENTILADOR

Los climatizadores de la gama UTC incorporan un ventilador, excepto los modelos 4 y 6 que equipan dos ventiladores en paralelo. Cada modelo tiene asociado un determinado tamaño de ventilador y motor. La regulación mediante el variador de frecuencia permite una elevada eficiencia en el punto de trabajo requerido.

Modelo UTC	Nº Ventiladores	Potencia motor (kW)	Rango de frecuencias (Hz)	Intensidad máxima* (A)
2	1	0,55	30 - 94 Hz	2,2
4	2	0,55	30 - 96 Hz	3,6
6	2	0,75	30 - 87 Hz	4,56
9	1	3	30 - 77 Hz	7,7
12	1	3	30 - 65 Hz	7,6
	1	4	30 - 70 Hz	9,5
15	1	5,5	30 - 64 Hz	13,4
18	1	7,5	30 - 57 Hz	14,0

* En unidades con dos ventiladores, el valor corresponde a la suma de los dos ventiladores.

SECCIÓN BATERÍAS

Baterías de agua

La sección puede estar formada por una batería de frío, o bien por dos baterías, una de frío y otra de calor. En caso de instalar una batería de frío, la sección dispone de una bandeja para la recogida de condensados totalmente construida en acero inoxidable AISI 304. Tanto la salida de las conexiones como el drenaje de los condensados se encuentra en el lado izquierdo según el sentido de flujo de aire.

Modelo UTC	Potencia motor (kW)	Caudal aire máximo (m³/h)	Bat frío (C4, C6, C8)		Bat calor (H2)	
			Potencia térmica*1 (kW)	Conexiones agua (entr./sal.)	Potencia térmica*2 (kW)	Conexiones agua (entr./sal.)
2	0,55	2.200	10,7	½"	18,4	½"
4	2 x 0,55	3.500	17,2	¾"	29,9	½"
6	2 x 0,75	5.500	28,1	1"	47,2	½"
9	3	8.200	39,4	1-¼"	70,5	¾"
12	3	10.200	56,6	1-¼"	86,6	1"
	4	11.200	69,8	1-½"	93,8	1"
15	5,5	14.800	91,5	1-½"	121,7	1"
18	7,5	18.000	102,4	2"	147	1-¼"

*1 Temp. Entrada aire: 25,6°C, Hum.Rel: 48%. Temp. Agua: 7/12°C; *2 Temp. Entrada aire: 15°C, Hum.Rel: 48%. Temp. Agua: 80/60°C.

Baterías de eléctricas

El equipo se puede suministrar con baterías eléctricas formadas por resistencias blindadas con un marco de chapa galvanizada. Las baterías disponen de protectores térmicos de rearme manual y rearme automático incorporados.

Modelo UTC	Potencia motor (kW)	Caudal aire máximo (m³/h)	Potencia batería (kW)	Etapas	Alimentación eléctrica
2	0,55	2.200	3	1	400/3F/50Hz
			4,5	1	
4	2 x 0,55	3.500	4,5	1	
			6	2	
6	2 x 0,75	5.500	9	2	
			12	2	
9	3	8.200	15	2	
			18	2	
12	3	10.200	18	2	
			18	2	
15	5,5	14.800	24	2	
			30	2	
18	7,5	18.000	36	2	

Baterías expansión directa (DX)

El equipo se puede suministrar con baterías de expansión directa para refrigerante R-410a. Compatibles con los principales Kit de control del mercado.

Modelo UTC	Potencia motor (kW)	Caudal aire máximo (m³/h)	Potencia frigorífica (kW)*1			Potencia calorífica (kW)*2
			Tª evap. 6°C	Tª evap. 7°C	Tª evap. 8,5°C	Tª cond. 39°C
2	0,55	2.200	11,0	9,7	8,4	11,4
4	2 x 0,55	3.500	17,6	15,6	13,5	18,23
6	2 x 0,75	5.500	28,7	23,9	21,4	30,12
9	3	8.200	43,5	37,8	32,4	45,72
12	3	10.200	55,6	48,4	41,7	57,68
	4	11.200	67,1	58,0	50,4	67,73
15	5,5	14.800	82,8	72,8	62,7	85,73
18	7,5	18.000	101,8	89,3	77,1	104,78

Gas refrigerante: R-410a; *1 Temp. Entrada aire: 25,6°C, Hum.Rel: 48%; *2 Temp. Entrada aire: 15°C, Hum.Rel: 48%.

SECCIÓN FILTRADO

La sección de filtración está formada por dos carriles sobre los que es posible montar dos filtros en serie. La unidad se suministra con un único prefiltro de tipo G4 (Coarse60 s/ISO-16890). Resistencia al fuego F1 según DIN-53438. con marco metálico.

Sobre la segunda guía es posible montar un segundo filtro de tipo M5 (ePM10=50% s/ISO-16890) ó F7 (ePM1=70% s/ISO-16890), que se suministra como accesorio.

SERIE UTC - MODELOS

CONFIGURACION 1. Batería de agua fría

Código	Modelos	Grupo producto	Precio €/u.
5160223400	UTC-2 G C6 0,55KW L L	E09	5.340,77
5160223500	UTC-4 G C6 0,55KW L L	E09	7.361,44
5160223600	UTC-6 G C6 0,75KW L L	E09	8.758,90
5160223700	UTC-9 G C6 3,00KW L L	E09	10.318,92
5160223800	UTC-12 G C6 3,00KW L L B	E09	11.811,71
5160223900	UTC-12 G C8 4,00KW L L B	E09	13.255,35
5160224000	UTC-15 G C8 5,50KW L L B	E09	15.423,18
5160224100	UTC-18 G C8 7,50KW L L B	E09	17.886,61

CONFIGURACION 2. Batería de agua fría + batería de agua caliente

Código	Modelos	Grupo producto	Precio €/u.
5160224200	UTC-2 G C6 H2 0,55KW L L	E09	6.386,78
5160224300	UTC-4 G C6 H2 0,55KW L L	E09	8.507,60
5160224400	UTC-6 G C6 H2 0,75KW L L	E09	10.101,51
5160224500	UTC-9 G C6 H2 3,00KW L L	E09	11.906,19
5160224600	UTC-12 G C6 H2 3,00KW L L B	E09	13.802,90
5160224700	UTC-12 G C8 H2 4,00KW L L B	E09	15.246,52
5160224800	UTC-15 G C8 H2 5,50KW L L B	E09	17.666,52
5160224900	UTC-18 G C8 H2 7,50KW L L B	E09	20.659,91

CONFIGURACION 3. Batería de agua fría + Batería eléctrica

Código	Modelos	Grupo producto	Precio €/u.
5160225000	UTC-2 G C6 E3 0,55KW L L	E09	5.741,51
5160225100	UTC-2 G C6 E4,5 0,55KW L L	E09	5.784,66
5160225200	UTC-4 G C6 E4,5 0,55KW L L	E09	7.844,32
5160225300	UTC-4 G C6 E6 0,55KW L L	E09	7.875,85
5160225400	UTC-6 G C6 E9 0,75KW L L	E09	9.511,80
5160225500	UTC-9 G C6 E12 3,00KW L L	E09	11.134,93
5160225600	UTC-9 G C6 E15 3,00KW L L	E09	11.201,12
5160225700	UTC-12 G C6 E18 3,00KW L L B	E09	12.849,22
5160225800	UTC-12 G C8 E18 4,00KW L L B	E09	14.292,86
5160225900	UTC-15 G C8 E24 5,50KW L L B	E09	16.765,04
5160226000	UTC-15 G C8 E30 5,50KW L L B	E09	16.898,26
5160226100	UTC-18 G C8 E36 7,50KW L L B	E09	22.399,17

CONFIGURACION 4. Batería de expansión directa

Código	Modelos	Grupo producto	Precio €/u.
5160226200	UTC-2 G X 0,55KW L L	E09	5.087,07
5160226300	UTC-4 G X 0,55KW L L	E09	6.096,18
5160226400	UTC-6 G X 0,75KW L L	E09	6.862,80
5160226500	UTC-9 G X 3,00KW L L	E09	9.363,62
5160226600	UTC-12 G X 3,00KW L L B	E09	10.141,80
5160226700	UTC-12 G X 4,00KW L L B	E09	11.100,11
5160226800	UTC-15 G X 5,50KW L L B	E09	13.402,32
5160226900	UTC-18 G X 7,50KW L L B	E09	15.949,32

CONFIGURACION 5. Batería de expansión directa + Batería de agua caliente

Código	Modelos	Grupo producto	Precio €/u.
5160227000	UTC-2 G X H2 0,55KW L L	E09	6.133,06
5160227100	UTC-4 G X H2 0,55KW L L	E09	7.242,31
5160227200	UTC-6 G X H2 0,75KW L L	E09	8.205,41
5160227300	UTC-9 G X H2 3,00KW L L	E09	10.950,89
5160227400	UTC-12 G X H2 3,00KW L L B	E09	12.132,99
5160227500	UTC-12 G X H2 4,00KW L L B	E09	13.091,29
5160227600	UTC-15 G X H2 5,50KW L L B	E09	15.645,68
5160227700	UTC-18 G X H2 7,50KW L L B	E09	18.722,62

MÓDULOS COMPLEMENTARIOS PARA LA SERIE UTC

Silenciadores impulsión

Código	Modelos	Grupo producto	Precio €/u.
5160114100	SIL-UTC-2	E09	594,30
5160114200	SIL-UTC-4	E09	701,17
5160114300	SIL-UTC-6	E09	825,90
5160114400	SIL-UTC-9	E09	838,48
5160114500	SIL-UTC-12	E09	908,53
5160114600	SIL-UTC-15	E09	1.050,85
5160114700	SIL-UTC-18	E09	1.177,04

ACCESORIOS PARA LA SERIE UTC

Código	Modelos	Grupo producto	Precio €/u.
Filtros recambio G4			
5402055900	AFR-UTBS-3-G4	E09	62,25
5402056000	AFR-UTBS-5-G4	E09	101,51
5402056100	AFR-UTBS-8-G4	E09	142,73
5402074900	AFR-UTC-9 G4	E09	226,09
5402075000	AFR-UTC-12 G4	E09	287,54
5402075100	AFR-UTC-15 G4	E09	343,20
5402075200	AFR-UTC-18 G4	E09	398,14
Kits descarga vertical*			
5416791100	KIT VO UTBS-3/UTC-2	E09	115,99
5416787300	KIT VO UTBS-5/UTC-4	E09	134,18
5416791200	KIT VO UTBS-8/UTC-6	E09	140,89

* Aptos para modificar la salida de aire de horizontal a vertical. Se componen de un panel descarga vertical y un panel ciego.

Serie CAIB/T PRO-REG



Unidades de tratamiento para la introducción de aire en locales comerciales y cocinas profesionales, con caja de chapa de acero galvanizado con 4 pies incorporados, aislamiento térmico y acústico ininflamable reforzado de fibra de vidrio de 50 mm de espesor, de 40 kgs/m³ de densidad, clasificación al fuego A1 según norma EN13 501.1, ventilador centrífugo de álabes hacia atrás de chapa de acero galvanizado con motor EC incorporado. Versión estándar equipada con filtros M5 (ePM10 ≥75%) de 96mm de espesor. Disponible versión doble filtro, equipada con filtros M5 y F7 filters (48+48mm de espesor).

Gama

4 modelos con caudales de 200 a 3.500 m³/h. Regulación electrónica completa (sistema plug & play). Versiones con:

- Batería eléctrica (E).
- Batería de agua caliente (H3).
- Batería de agua reversible (R3).
- Batería de agua caliente + batería de agua fría (H3 C4).
- Batería de agua fría (C4).

Motores

Motores tipo plug fan con motor EC. Tensión de alimentación Monofásicos o trifásicos con protección térmica regulada electrónicamente:
 - CAIB/T PRO-REG 10/20: Monofásico 230V (200-277V), 50/60Hz, IP44, Clase B.
 - CAIB/T PRO-REG 30: Monofásico 230V (200-277V), 50/60Hz, IP54, Clase B.
 - CAIT PRO-REG 40: Trifásico 400V (380-480V), 50/60Hz, IP54, Clase B.

Control

Incluye control manual o automático en modos caudal variable (VAV), presión constante (COP) o caudal constante (CAV), mediante sensores de CO₂, o presión (accesorios). Gestión de la postcalefacción gracias a las sondas de temperatura existentes en la unidad. Mando de control remoto incluido. Integrables en redes de comunicación Modbus RS485 y BacNet TCP/IP.

Otros datos

Pueden instalarse tanto en interior como en exterior. Rango de temperaturas del aire tratado de -25°C a +40°C. Los modelos con batería agua incluyen el suministro de la/s válvula/s de regulación correspondientes (1 por cada batería).



Aplicaciones específicas



Cocinas industriales



Locales comerciales

REFERENCIA

C	A	I	B	-	20	M5	H3	PRO-REG	L
1					2	3	4	5	6

1 - Serie.

2 - Modelo / caudal de aire máximo:
10: 1000 m³/h
20: 2000 m³/h
30: 3100 m³/h
40: 4000 m³/h

3 - Filtro
M5: Equipada con un único filtro M5 de 96 mm de espesor.
M5 F7: Equipadas con dos filtros M5+F7, 48+48 mm de espesor.

4 - Versiones del modelo
E6..E30: Versión con batería eléctrica.
H3: Versión con batería de agua caliente.
C4: Versión con batería de agua fría.
R3: Versión con batería de agua reversible.
H3 C4: Versión con batería de agua caliente + batería de agua fría.

5 - Tipo de control
PRO-REG: Control avanzado plug&play.

6 - Lado conexiones
L: Izquierda según sentido aire.
R: Derecha según sentido aire.

CARACTERÍSTICAS TÉCNICAS

Es imprescindible comprobar que las características eléctricas (voltaje, intensidad, frecuencia, etc.) del motor que aparecen en la placa del mismo son compatibles con las de la instalación.

Unidades con batería eléctrica (E6 a E30)	Unidad Completa			Ventilador			Batería eléctrica			
	Alimentación	Potencia total (kW)	Intensidad (A)	Velocidad máxima (r.p.m.)	Potencia abs. máx. (W)	Intensidad máxima (A)	Número de etapas	Potencia/etapa (kW)	Potencia calorífica total (kW)	Intensidad máxima (A)
CAIB-10 E6 PRO-REG	1/230V, 50Hz	7	29	2649	193	1,5	2	3	6	26,1
CAIT-10 E9 PRO-REG	3+N/400V, 50Hz	10	15	2649	193	1,5	3	3	9	13
CAIT-20 E9 PRO-REG	3+N/400V, 50Hz	10	16	2850	415	1,8	3	3	9	13
CAIT-20 E15 PRO-REG	3+N/400V, 50Hz	16	25	2850	415	1,8	3	5	15	21,7
CAIT-30 E9 PRO-REG	3+N/400V, 50Hz	10	17	2800	715	3,1	3	3	9	13
CAIT-30 E15 PRO-REG	3+N/400V, 50Hz	17	26	2800	715	3,1	3	5	15	21,7
CAIT-30 E24 PRO-REG	3+N/400V, 50Hz	26	40	2800	715	3,1	3	3+5	24	34,6
CAIT-40 E15 PRO-REG	3+N/400V, 50Hz	17	24	2580	1000	1,63	3	5	15	21,7
CAIT-40 E30 PRO-REG	3+N/400V, 50Hz	33	47	2580	1000	1,63	6	5	30	43,3

Batería de agua caliente H3

	Unidad Completa			Ventilador		
	Alimentación	Potencia total (kW)	Intensidad abs. máx. (A)	Velocidad máxima (r.p.m.)	Potencia abs. máx. (W)	Intensidad máxima (A)
CAIB-10 H3 PRO-REG	1/230V, 50Hz	0,2	2	2649	193	1,5
CAIB-20 H3 PRO-REG	1/230V, 50Hz	0,4	2	2850	415	1,8
CAIB-30 H3 PRO-REG	1/230V, 50Hz	1	3	2800	715	3,1
CAIT-40 H3 PRO-REG	3+N/400V, 50Hz	1	2	2580	1000	1,63

Batería de agua fría C4

	Unidad Completa			Ventilador		
	Alimentación	Potencia total (kW)	Intensidad abs. máx. (A)	Velocidad máxima (r.p.m.)	Potencia abs. máx. (W)	Intensidad máxima (A)
CAIB-10 C4 PRO-REG	1/230V, 50Hz	0,2	2	2649	193	1,5
CAIB-20 C4 PRO-REG	1/230V, 50Hz	0,4	2	2850	415	1,8
CAIB-30 C4 PRO-REG	1/230V, 50Hz	1	3	2800	715	3,1
CAIT-40 C4 PRO-REG	3+N/400V, 50Hz	1	2	2580	1000	1,63

Batería de agua reversible R3

	Unidad Completa			Ventilador		
	Alimentación	Potencia total (kW)	Intensidad abs. máx. (A)	Velocidad máxima (r.p.m.)	Potencia abs. máx. (W)	Intensidad máxima (A)
CAIB-10 R3 PRO-REG	1/230V, 50Hz	0,2	2	2649	193	1,5
CAIB-20 R3 PRO-REG	1/230V, 50Hz	0,4	2	2850	415	1,8
CAIB-30 R3 PRO-REG	1/230V, 50Hz	1	3	2800	715	3,1
CAIT-40 R3 PRO-REG	3+N/400V, 50Hz	1	2	2580	1000	1,63

Batería de agua caliente +
Batería de agua fría
H3 C4

	Unidad Completa			Ventilador		
	Alimentación	Potencia total (kW)	Intensidad abs. máx. (A)	Velocidad máxima (r.p.m.)	Potencia abs. máx. (W)	Intensidad máxima (A)
CAIB-10 H3 C4 PRO-REG	1/230V, 50Hz	0,2	2	2649	193	1,5
CAIB-20 H3 C4 PRO-REG	1/230V, 50Hz	0,4	2	2850	415	1,8
CAIB-30 H3 C4 PRO-REG	1/230V, 50Hz	1	3	2800	715	3,1
CAIT-40 H3 C4 PRO-REG	3+N/400V, 50Hz	1	2	2580	1000	1,63

Código	Modelos	Grupo producto	Precio €/u.
5209376300	CAIB-10 M5 E6 PRO-REG R	E09	6.506,52
5209376400	CAIT-10 M5 E9 PRO-REG R	E09	6.370,50
5209376500	CAIB-10 M5 E6 PRO-REG L	E09	6.506,52
5209376600	CAIT-10 M5 E9 PRO-REG L	E09	6.370,50
5209376700	CAIT-20 M5 E15 PRO-REG R	E09	7.381,94
5209376800	CAIT-20 M5 E9 PRO-REG R	E09	7.313,33
5209376900	CAIT-20 M5 E15 PRO-REG L	E09	7.381,94
5209377000	CAIT-20 M5 E9 PRO-REG L	E09	7.313,33
5209377100	CAIT-30 M5 E15 PRO-REG R	E09	7.972,65
5209377200	CAIT-30 M5 E24 PRO-REG R	E09	8.148,13
5209377300	CAIT-30 M5 E9 PRO-REG R	E09	7.904,05
5209377400	CAIT-30 M5 E24 PRO-REG L	E09	8.148,13
5209377500	CAIT-30 M5 E9 PRO-REG L	E09	7.904,05
5209377600	CAIT-30 M5 E15 PRO-REG L	E09	7.972,65
5209377700	CAIT-40 M5 E15 PRO-REG R	E09	8.680,45
5209377800	CAIT-40 M5 E30 PRO-REG R	E09	8.924,49
5209377900	CAIT-40 M5 E15 PRO-REG L	E09	8.680,45
5209378000	CAIT-40 M5 E30 PRO-REG L	E09	8.924,49
5209374100	CAIB-10 M5 H3 PRO-REG R	E09	6.563,02
5209374200	CAIB-10 M5 H3 PRO-REG L	E09	6.563,02
5209374300	CAIB-20 M5 H3 PRO-REG R	E09	7.720,08
5209374400	CAIB-20 M5 H3 PRO-REG L	E09	7.720,08
5209374500	CAIB-30 M5 H3 PRO-REG R	E09	8.317,51
5209374600	CAIB-30 M5 H3 PRO-REG L	E09	8.317,51
5209374700	CAIT-40 M5 H3 PRO-REG R	E09	8.980,76
5209374800	CAIT-40 M5 H3 PRO-REG L	E09	8.980,76
5209375500	CAIB-10 M5 C4 PRO-REG R	E09	6.804,60
5209375600	CAIB-10 M5 C4 PRO-REG L	E09	6.804,60
5209375700	CAIB-20 M5 C4 PRO-REG R	E09	8.118,98
5209375800	CAIB-20 M5 C4 PRO-REG L	E09	8.118,98
5209375900	CAIB-30 M5 C4 PRO-REG R	E09	8.716,36
5209376000	CAIB-30 M5 C4 PRO-REG L	E09	8.716,36
5209376100	CAIT-40 M5 C4 PRO-REG R	E09	9.380,14
5209376200	CAIT-40 M5 C4 PRO-REG L	E09	9.380,14
5209374900	CAIB-20 M5 H3 C4 PRO-REG R	E09	9.499,51
5209375000	CAIB-20 M5 H3 C4 PRO-REG L	E09	9.499,51
5209375100	CAIB-30 M5 H3 C4 PRO-REG R	E09	10.097,97
5209375200	CAIB-30 M5 H3 C4 PRO-REG L	E09	10.097,97
5209375300	CAIT-40 M5 H3 C4 PRO-REG R	E09	10.761,29
5209375400	CAIT-40 M5 H3 C4 PRO-REG L	E09	10.761,29
5209378100	CAIB-10 M5 R3 PRO-REG R	E09	6.864,34
5209378200	CAIB-10 M5 R3 PRO-REG L	E09	6.864,34
5209378300	CAIB-20 M5 R3 PRO-REG R	E09	8.083,95
5209378400	CAIB-20 M5 R3 PRO-REG L	E09	8.083,95
5209378500	CAIB-30 M5 R3 PRO-REG R	E09	8.681,38
5209378600	CAIB-30 M5 R3 PRO-REG L	E09	8.681,38
5209378700	CAIT-40 M5 R3 PRO-REG R	E09	9.344,60
5209378800	CAIT-40 M5 R3 PRO-REG L	E09	9.344,60

Código	Modelos	Grupo producto	Precio €/u.
5209381100	CAIT-10 M5 F7 E6 PRO-REG R	E09	6.604,14
5209381200	CAIT-10 M5 F7 E9 PRO-REG R	E09	6.468,12
5209381300	CAIT-10 M5 F7 E6 PRO-REG L	E09	6.604,14
5209381400	CAIT-10 M5 F7 E9 PRO-REG L	E09	6.468,12
5209381500	CAIT-20 M5 F7 E15 PRO-REG R	E09	7.533,13
5209381600	CAIT-20 M5 F7 E9 PRO-REG R	E09	7.464,52
5209381700	CAIT-20 M5 F7 E15 PRO-REG L	E09	7.533,13
5209381800	CAIT-20 M5 F7 E9 PRO-REG L	E09	7.464,52
5209381900	CAIT-30 M5 F7 E15 PRO-REG R	E09	8.123,84
5209382000	CAIT-30 M5 F7 E24 PRO-REG R	E09	8.299,31
5209382100	CAIT-30 M5 F7 E9 PRO-REG R	E09	8.055,24
5209382200	CAIT-30 M5 F7 E24 PRO-REG L	E09	8.299,31
5209382300	CAIT-30 M5 F7 E9 PRO-REG L	E09	8.055,24
5209382400	CAIT-30 M5 F7 E15 PRO-REG L	E09	8.123,84
5209382500	CAIT-40 M5 F7 E15 PRO-REG R	E09	8.831,64
5209382600	CAIT-40 M5 F7 E30 PRO-REG R	E09	9.075,67
5209382700	CAIT-40 M5 F7 E15 PRO-REG L	E09	8.831,64
5209382800	CAIT-40 M5 F7 E30 PRO-REG L	E09	9.075,67
5209378900	CAIB-10 M5 F7 H3 PRO-REG R	E09	6.660,64
5209379000	CAIB-10 M5 F7 H3 PRO-REG L	E09	6.660,64
5209379100	CAIB-20 M5 F7 H3 PRO-REG R	E09	7.871,26
5209379200	CAIB-20 M5 F7 H3 PRO-REG L	E09	7.871,26
5209379300	CAIB-30 M5 F7 H3 PRO-REG R	E09	8.468,70
5209379400	CAIB-30 M5 F7 H3 PRO-REG L	E09	8.468,70
5209379500	CAIT-40 M5 F7 H3 PRO-REG R	E09	9.131,95
5209379600	CAIT-40 M5 F7 H3 PRO-REG L	E09	9.131,95
5209380300	CAIB-10 M5 F7 C4 PRO-REG R	E09	6.902,21
5209380400	CAIB-10 M5 F7 C4 PRO-REG L	E09	6.902,21
5209380500	CAIB-20 M5 F7 C4 PRO-REG R	E09	8.270,16
5209380600	CAIB-20 M5 F7 C4 PRO-REG L	E09	8.270,16
5209380700	CAIB-30 M5 F7 C4 PRO-REG R	E09	8.867,55
5209380800	CAIB-30 M5 F7 C4 PRO-REG L	E09	8.867,55
5209380900	CAIT-40 M5 F7 C4 PRO-REG R	E09	9.531,33
5209381000	CAIT-40 M5 F7 C4 PRO-REG L	E09	9.531,33
5209379700	CAIB-20 M5 F7 H3 C4 PRO-REG R	E09	9.650,69
5209379800	CAIB-20 M5 F7 H3 C4 PRO-REG L	E09	9.650,69
5209379900	CAIB-30 M5 F7 H3 C4 PRO-REG R	E09	10.249,17
5209380000	CAIB-30 M5 F7 H3 C4 PRO-REG L	E09	10.249,17
5209380100	CAIT-40 M5 F7 H3 C4 PRO-REG R	E09	10.912,47
5209380200	CAIT-40 M5 F7 H3 C4 PRO-REG L	E09	10.912,47
5209382900	CAIB-10 M5 F7 R3 PRO-REG R	E09	6.961,96
5209383000	CAIB-10 M5 F7 R3 PRO-REG L	E09	6.961,96
5209383100	CAIB-20 M5 F7 R3 PRO-REG R	E09	8.235,14
5209383200	CAIB-20 M5 F7 R3 PRO-REG L	E09	8.235,14
5209383300	CAIB-30 M5 F7 R3 PRO-REG R	E09	8.832,56
5209383400	CAIB-30 M5 F7 R3 PRO-REG L	E09	8.832,56
5209383500	CAIT-40 M5 F7 R3 PRO-REG R	E09	9.495,78
5209383600	CAIT-40 M5 F7 R3 PRO-REG L	E09	9.495,78

ACCESORIOS

Código	Modelos	Grupo producto	Precio €/u.
Versión simple filtro			
5407039100	AFR CAIB 10 F7	E09	194,96
5407038700	AFR CAIB 10 G4	E09	82,01
5407038900	AFR CAIB 10 M5	E09	108,35
5407039200	AFR CAIB 20/30/40 F7	E09	329,63
5407038800	AFR CAIB 20/30/40 G4	E09	116,30
5407039000	AFR CAIB 20/30/40 M5	E09	138,88
Versión doble filtro			
5407072700	AFR CAIB-10 M5-PRE	E09	54,10
5407072800	AFR CAIB-20/30/40 M5-PRE	E09	63,01
5407072900	AFR CAIB-10 F7-POST	E09	109,16
5407073000	AFR CAIB-20/30/40 F7-POST	E09	186,33

Código	Modelos	Grupo producto	Precio €/u.
Bridas			
5209373200	BCC-250 CAIB-10	E09	120,93
5209373300	BCC-355 CAIB-20	E09	169,20
5209373400	BCC-400 CAIB-30/40	E09	169,20
5209373500	BRC CAIB-10	E09	172,01
5209373600	BRC CAIB-20/30/40	E09	185,64
Viseras			
5209373700	APR CAIB-10	E09	210,04
5209373800	APR CAIB-20/30/40	E09	282,28
Acoplamientos elásticos			
5209373900	MSCE 410x270 M0	E09	227,97
5209374000	MSCE 560x510 M0	E09	311,29
Sensores			
5416787100	SHUR	E01	461,87
5416786900	SPRD-010B 800	E01	176,92



298 CADB/T-HE ECOWATT

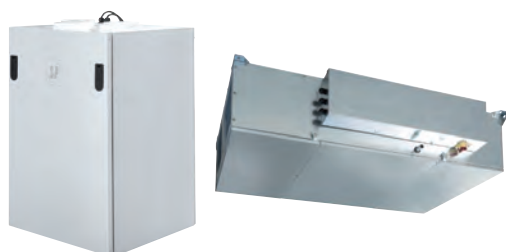


303 CADB/T-HE PRO-REG



310 CADB/T-HE BASIC

Ampliación de gama



314 CAD-HE EC



315 RHE



328 CADS-HE



328 CADS-FLEXEO



351 FLEXEO 3V



354 DOME0

Todos los motores incorporados en nuestros productos cumplen con el Reglamento CE nº 640/2009.



Series que cumplen con la Directiva ErP.



Series energéticamente eficientes.



355 IDEO



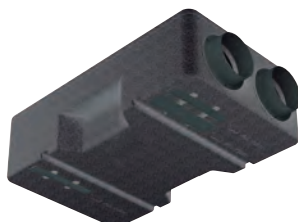
345 ALTAIR



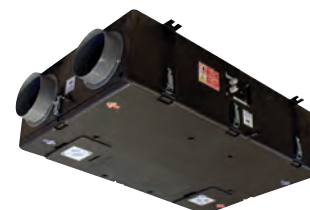
346 NEMBUS



348 AD



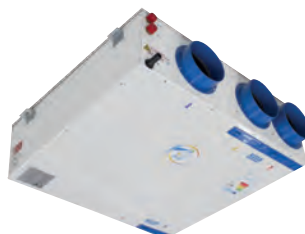
349 BR 25 BASIC



349 BR 25



352 ORKA



356 BR DH



357 ECOROOM



329 MBW

Todos los motores incorporados en nuestros productos cumplen con el Reglamento CE nº 640/2009.



Series que cumplen con la Directiva ErP.



Series energéticamente eficientes.

Serie CADB/T-HE ECOWATT



Modelos falso techo
CADB/T-HE 04 a 33



Modelos verticales
CADB/T-HE 04 a 33



Modelos para montaje exterior
CADT-HE 45 a 100

Recuperadores de calor, con intercambiador de placas tipo counterflow de alta eficiencia (hasta el 93%), certificado por EUROVENT, montados en cajas de acero galvanizado plastificado de color blanco, de doble pared con aislamiento interior termoacústico ininflamable (A1/M0) de fibra de lana mineral de 25 mm de espesor en modelos 04 a 33 y 47 mm en los modelos 45 a 100. Bocas de entrada y salida configurables, versiones para instalación horizontal y vertical.
Temperatura mínima de aire exterior -10°C. Para temperaturas inferiores es necesario utilizar baterías de precalentamiento ubicadas en la aspiración del aire exterior.

Aplicaciones

Locales comerciales, oficinas, hostelería, edificios públicos, escuelas.

CADB/T-HE D ECOWATT

Recuperadores de calor sin aporte adicional de calefacción.

CADB/T-HE DC ECOWATT

Recuperadores de calor con batería de agua caliente incorporada.

La válvula de regulación de 3 vías se suministra como accesorio (ver tabla de accesorios de esta serie).

CADB/T-HE DI ECOWATT

Recuperadores de calor con resistencia eléctrica de calefacción incorporada.

Ventiladores

Plug-fans con rodetes de álabes hacia atrás.

Motores

Modelos 04 a 33: Motores EC de alimentación monofásica 230V/1/50-60Hz, con protección electrónica integrada. IP44, Clase B.

Modelos 45 a 100: Motores EC de alimentación trifásica 400V/III/50-60Hz, con protección electrónica integrada. IP54, Clase B.

Filtros

- F7: Filtros F7 de baja pérdida para la aportación de aire.
- M5: Filtros M5 para la extracción de aire.
- Posibilidad de montar un segundo filtro en el interior del equipo (suministrado como accesorio).

Con la unidad se suministran dos presostatos DPS 2.30 con los que realizar el control de ensuciamiento de filtros.

Es posible complementar el recuperador con un gama específica de baterías de agua y expansión directa. También disponible el exclusivo módulo IAQ con alta eficiencia en la retención de contaminantes asociados al tráfico urbano (gases y materia particulada), proporcionando una calidad adecuada al aire aportado incluso con ambientes exteriores altamente contaminados (ODA-3).

Otros datos

La acometida eléctrica se realiza a cajas de bornes en las que se encuentran los conectores eléctricos independientes para ventiladores, by-pass y resistencias eléctricas (solamente versiones -DI). Alimentación del by-pass (1/230V 50Hz). Alimentación de las resistencias eléctricas (1/230V 50-60Hz) para los modelos CADB-HE-DI 04 a 16, trifásica (3/400V 50-60Hz) para los modelos CADT-HE-DI 21 a 100.
Caudales nominales de 450 a 10.000 m³/h.
Todos los modelos y versiones incluyen by-pass interno.
Paneles laterales intercambiables que permiten múltiples combinaciones.



Recuperación de calor

Versiones

			FILTRO EN APORTACIÓN	FILTRO EN EXTRACCIÓN

CONFIGURACIÓN HORIZONTAL	CONFIGURACIÓN VERTICAL	SIN APORTE DE CALOR ADICIONAL	CON BATERÍA ELÉCTRICA INCORPORADA	CON BATERÍA DE AGUA INCORPORADA

REFERENCIA

C	A	D	B	-	HE	D	I	16	LH	ECOWATT
1	2	3	4	5						

- 1 - Serie:**
CADB-HE: Alimentación monofásica. Tanto de ventiladores como de batería eléctrica (en caso de existir).
CADT-HE: Alimentación trifásica tanto de ventiladores como de batería eléctrica (en caso de existir).
 Excepción: Modelos CADT-HE-DI 21 a 33 motores monofásicos y batería eléctrica trifásica.

- 2 - Gama, según opciones de calefacción:**
D: Gama sin aporte adicional de calefacción.
DC: Gama con batería de agua caliente incorporada.
DI: Gama con resistencia eléctrica de calefacción incorporada.

- 3 - Tamaño**
- 4 - Tipo de configuración:**
LH: Izquierda horizontal
RH: Derecha horizontal
LV: Izquierda vertical
RV: Derecha vertical

- 5 - ECOWATT:** Ventiladores de alta eficiencia EC-Technology.

CARACTERÍSTICAS TÉCNICAS

Modelos D: sin aporte adicional de calefacción.

	Unidad completa			Ventilador				Peso (kg)
	Diámetro conexiones aire (mm)	Caudal nominal a 150Pa*2 (m³/h)	Eficiencia recuperador*1 (%)	Alimentación eléctrica	Velocidad máxima (r.p.m.)	Potencia abs. máx. (kW) Cada ventilador	Intensidad máxima (A) Cada ventilador	
CADB-HE D 04 ECOWATT	200	450	87	1/230V, 50Hz	3700	0,17	1,0	137
CADB-HE D 08 ECOWATT	250	800	86,4	1/230V, 50Hz	2650	0,26	1,3	173
CADB-HE D 12 ECOWATT	315	1.200	85,3	1/230V, 50Hz	2550	0,54	1,6	180
CADB-HE D 16 ECOWATT	315	1.600	85,5	1/230V, 50Hz	2845	0,54	2,0	225
CADB-HE D 21 ECOWATT	400	2.100	86,5	1/230V, 50Hz	1580	0,56	2,2	323
CADB-HE D 27 ECOWATT	400	2.700	83,8	1/230V, 50Hz	2450	0,91	3,6	360
CADB-HE D 33 ECOWATT	400	3.300	89,9	1/230V, 50Hz	2200	1,1	4,6	410
CADT-HE D 45 ECOWATT	400x600	4.500	88,4	3+N/400V, 50Hz	2200	2,21	3,0	577
CADT-HE D 60 ECOWATT	600x700	6.100	89	3+N/400V, 50Hz	2200	2,21	3,0	710
CADT-HE D 100 ECOWATT	1100x610	10.000	88,9	3+N/400V, 50Hz	2160	4,06	5,8	842

*1 Eficiencia húmeda referida a caudal nominal, condiciones exteriores [-5°C 80% RH] e interiores [20°C/50%RH].

*2 CADT-HE 45 caudal referido a 450Pa. CADT-HE 100 caudal referido a 300Pa.

Modelos DC: con batería de agua caliente incorporada.

	Unidad completa			Ventilador				Batería de agua caliente		Peso (kg)
	Diámetro conexiones aire (mm)	Caudal nominal a 150Pa*2 (m³/h)	Eficiencia recuperador*1 (%)	Alimentación eléctrica	Velocidad máxima (r.p.m.)	Potencia abs. máx. (kW) Cada ventilador	Intensidad máxima (A) Cada ventilador	Potencia calorífica (kW) T agua 80/60°C	Potencia calorífica (kW) T agua 50/45°C	
CADB-HE DC 04 ECOWATT	200	450	87	1/230V, 50Hz	3700	0,17	1,0	2,7	1,6	139
CADB-HE DC 08 ECOWATT	250	800	86,4	1/230V, 50Hz	2650	0,26	1,3	5,1	3,1	176
CADB-HE DC 12 ECOWATT	315	1.200	85,3	1/230V, 50Hz	2550	0,54	1,6	7,1	4,3	183
CADB-HE DC 16 ECOWATT	315	1.600	85,5	1/230V, 50Hz	2845	0,54	2,0	8,6	5,3	229
CADB-HE DC 21 ECOWATT	400	2.100	86,5	1/230V, 50Hz	1580	0,56	2,2	12,6	7,8	328
CADB-HE DC 27 ECOWATT	400	2.700	83,8	1/230V, 50Hz	2450	0,91	3,6	16,2	10,0	365
CADB-HE DC 33 ECOWATT	400	3.300	89,9	1/230V, 50Hz	2200	1,1	4,6	18,2	11,1	416
CADT-HE DC 45 ECOWATT	400x600	4.500	88,4	3+N/400V, 50Hz	2200	2,21	3,0	25,6	15,5	586
CADT-HE DC 60 ECOWATT	600x700	6.100	89	3+N/400V, 50Hz	2200	2,21	3,0	34,7	21,1	722
CADT-HE DC 100 ECOWATT	1100x610	10.000	88,9	3+N/400V, 50Hz	2160	4,06	5,8	58,9	35,4	862

*1 Eficiencia húmeda referida a caudal nominal, condiciones exteriores [-5°C 80% RH] e interiores [20°C/50%RH].

*2 CADT-HE 45 caudal referido a 450Pa. CADT-HE 100 caudal referido a 300Pa.

Modelos DI: con resistencia eléctrica de calefacción incorporada.

	Unidad completa			Ventilador				Batería eléctrica			Peso (kg)
	Diámetro conexiones aire (mm)	Caudal nominal a 150Pa*2 (m³/h)	Eficiencia recuperador*1 (%)	Alimentación eléctrica	Velocidad máxima (r.p.m.)	Potencia abs. máx. (kW) Cada ventilador	Intensidad máxima (A) Cada ventilador	Alimentación eléctrica	Potencia (kW)	Intensidad máxima (A)	
CADB-HE DI 04 ECOWATT	200	450	87	1/230V, 50Hz	3700	0,17	1,0	1/230V, 50Hz	1	4,5	138
CADB-HE DI 08 ECOWATT	250	800	86,4	1/230V, 50Hz	2650	0,26	1,3	1/230V, 50Hz	2	9,1	175
CADB-HE DI 12 ECOWATT	315	1.200	85,3	1/230V, 50Hz	2550	0,54	1,7	1/230V, 50Hz	3	11,4	182
CADB-HE DI 16 ECOWATT	315	1.600	85,5	1/230V, 50Hz	2845	0,54	2,0	1/230V, 50Hz	3,5	15,9	227
CADT-HE DI 21 ECOWATT	400	2.100	86,5	1/230V, 50Hz	1580	0,56	2,2	3/400V, 50Hz	6	9,1	326
CADT-HE DI 27 ECOWATT	400	2.700	83,8	1/230V, 50Hz	2450	0,91	3,6	3/400V, 50Hz	6	9,1	363
CADT-HE DI 33 ECOWATT	400	3.300	89,9	1/230V, 50Hz	2200	1,1	4,6	3/400V, 50Hz	7,5	11,4	414
CADT-HE DI 45 ECOWATT	400x600	4.500	88,4	3+N/400V, 50Hz	2200	2,21	3,0	3/400V, 50Hz	9	13,7	582
CADT-HE DI 60 ECOWATT	600x700	6.100	89	3+N/400V, 50Hz	2200	2,21	3,0	3/400V, 50Hz	12	18,2	717
CADT-HE DI 100 ECOWATT	1100x610	10.000	88,9	3+N/400V, 50Hz	2160	4,06	5,8	3/400V, 50Hz	24	36,4	854

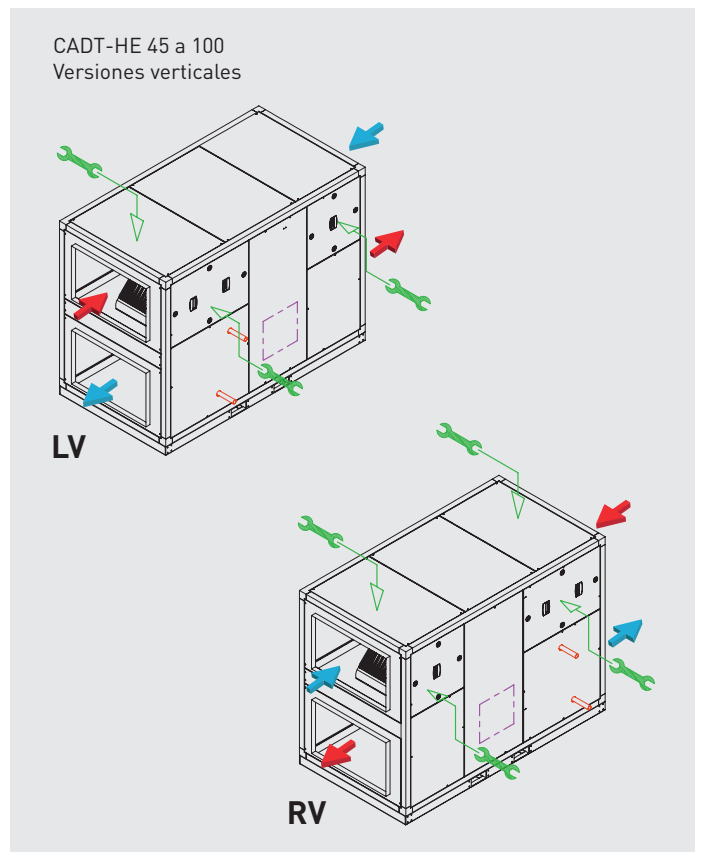
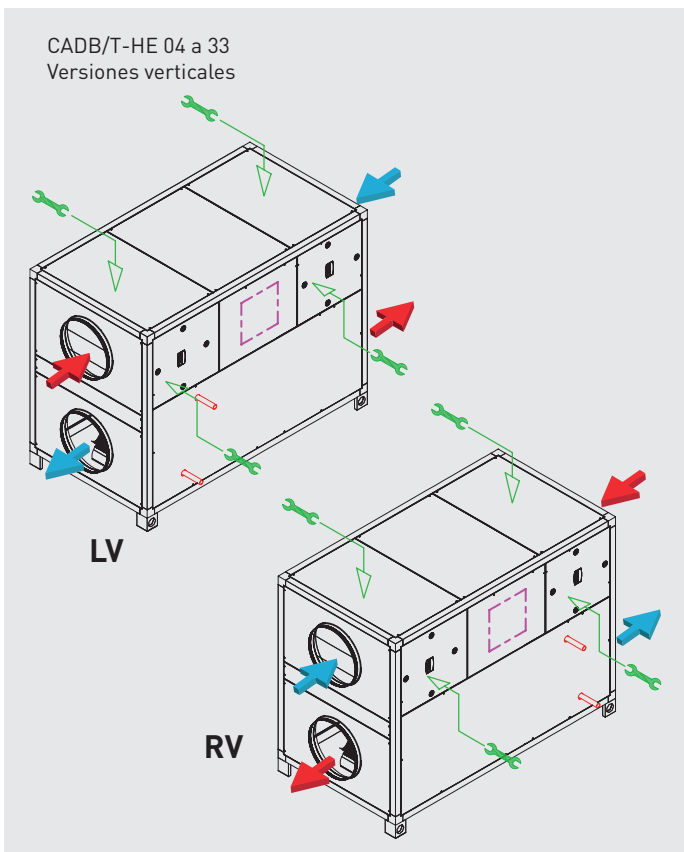
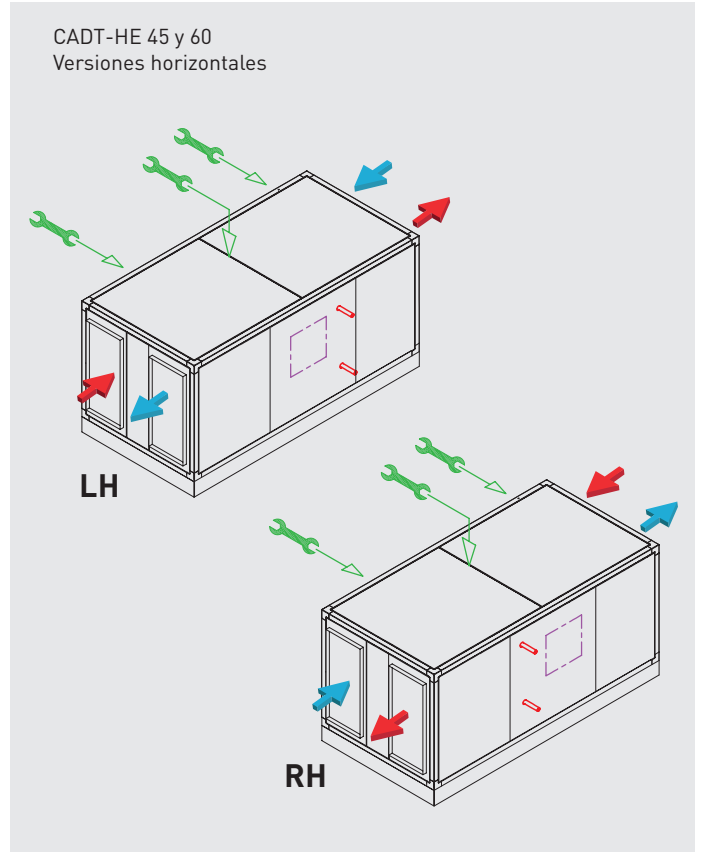
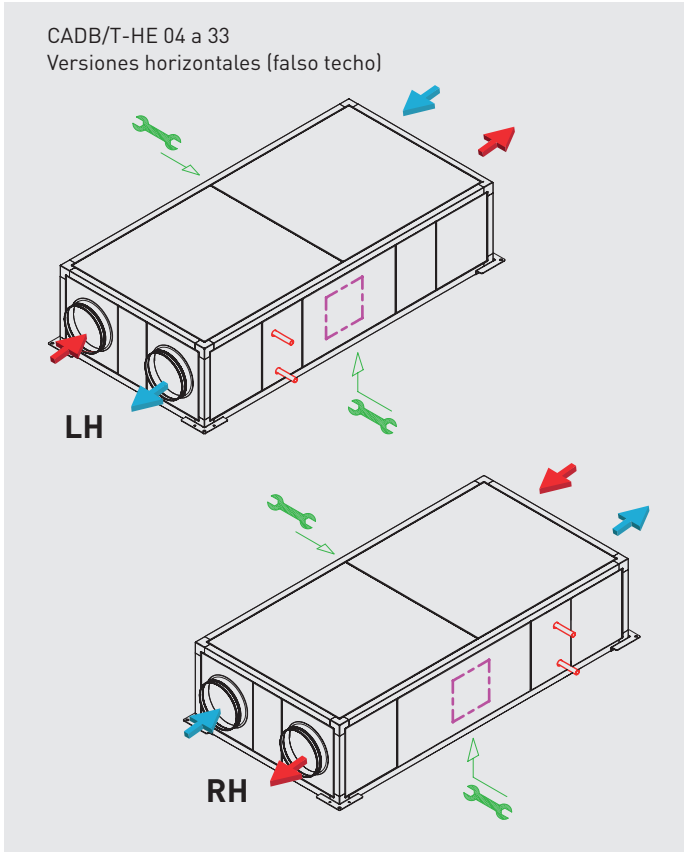
*1 Eficiencia húmeda referida a caudal nominal, condiciones exteriores [-5°C 80% RH] e interiores [20°C/50%RH].

*2 CADT-HE 45 caudal referido a 450Pa. CADT-HE 100 caudal referido a 300Pa.

CONFIGURACIONES ESTÁNDAR CADB/T-HE D/DI/DC ECOWATT

A partir de estas configuraciones hay múltiples variables que pueden ser realizadas por parte del profesional instalador de una forma rápida y sencilla.

	AIRE EXTRAIDO		REGISTRO MANTENIMIENTO
	AIRE NUEVO		POSICION CAJA BORNES / ARMARIO ELÉCTRICO
	CONEXIONES DE AGUA (VERSIONES -DC)		



CADB/T-HE ECOWATT HORIZONTALES SIN CONTROL

Modelos D - sin calefacción incorporada

	LH	RH	Grupo producto	Precio €/u.
CADB-HE-D 04 ECOWATT	5153787500	-	E08	3.802,63
CADB-HE-D 08 ECOWATT	5153787600	-	E08	4.615,82
CADB-HE-D 12 ECOWATT	5153819200	-	E08	5.707,92
CADB-HE-D 16 ECOWATT	5153787700	-	E08	6.293,95
CADB-HE-D 21 ECOWATT	5153787800	-	E08	8.185,30
CADB-HE-D 27 ECOWATT	5153852600	-	E08	9.280,48
CADB-HE-D 33 ECOWATT	5153148100	-	E08	10.129,71
CADT-HE-D 45 ECOWATT	5153833300	5153833500	E08	13.539,56
CADT-HE-D 60 ECOWATT	5153833400	5153833600	E08	15.503,48

Modelos DC - con batería de agua caliente incorporada

	LH	RH	Grupo producto	Precio €/u.
CADB-HE-DC 04 ECOWATT	5153787900	5153788300	E08	4.157,24
CADB-HE-DC 08 ECOWATT	5153788000	5153788400	E08	5.013,23
CADB-HE-DC 12 ECOWATT	5153813700	5153813800	E08	6.115,74
CADB-HE-DC 16 ECOWATT	5153788100	5153788500	E08	6.768,39
CADB-HE-DC 21 ECOWATT	5153788200	5153788600	E08	8.771,44
CADB-HE-DC 27 ECOWATT	5153852700	5153852800	E08	9.635,35
CADB-HE-DC 33 ECOWATT	5153148200	5153148300	E08	10.762,39
CADT-HE-DC 45 ECOWATT	5153833700	5153833900	E08	14.175,88
CADT-HE-DC 60 ECOWATT	5153833800	5153834000	E08	16.325,18

Modelos DI - con calefacción eléctrica incorporada

	LH	RH	Grupo producto	Precio €/u.
CADB-HE-DI 04 ECOWATT	5153788700	5153789100	E08	4.299,78
CADB-HE-DI 08 ECOWATT	5153788800	5153789200	E08	5.131,44
CADB-HE-DI 12 ECOWATT	5153813900	5153814000	E08	6.259,57
CADB-HE-DI 16 ECOWATT	5153788900	5153789300	E08	6.915,97
CADT-HE-DI 21 ECOWATT	5153789000	5153789400	E08	9.010,46
CADT-HE-DI 27 ECOWATT	5153852900	5153853000	E08	9.874,37
CADT-HE-DI 33 ECOWATT	5153148400	5153148500	E08	11.001,92
CADT-HE-DI 45 ECOWATT	5153834100	5153834300	E08	14.738,42
CADT-HE-DI 60 ECOWATT	5153834200	5153834400	E08	16.794,08

CADB/T-HE ECOWATT VERTICALES SIN CONTROL

Modelos D - sin calefacción incorporada

	LV	RV	Grupo producto	Precio €/u.
CADB-HE-D 04 ECOWATT	5153794300	5153820400	E08	3.802,63
CADB-HE-D 08 ECOWATT	5153794400	5153820500	E08	4.615,82
CADB-HE-D 12 ECOWATT	5153817000	5153820600	E08	5.707,92
CADB-HE-D 16 ECOWATT	5153794500	5153820700	E08	6.293,95
CADB-HE-D 21 ECOWATT	5153794600	5153820800	E08	8.185,30
CADB-HE-D 27 ECOWATT	5153853100	5153853200	E08	9.280,48
CADB-HE-D 33 ECOWATT	5153148600	5153148700	E08	10.129,71
CADT-HE-D 45 ECOWATT	5153835700	5153835900	E08	13.539,56
CADT-HE-D 60 ECOWATT	5153835800	5153836000	E08	15.503,48
CADT-HE-D 100 ECOWATT	5153854900	5153855000	E08	20.564,06

Modelos DC - con batería de agua caliente incorporada

	LV	RV	Grupo producto	Precio €/u.
CADB-HE-DC 04 ECOWATT	5153794700	5153795100	E08	4.157,24
CADB-HE-DC 08 ECOWATT	5153794800	5153795200	E08	5.013,23
CADB-HE-DC 12 ECOWATT	5153817100	5153817200	E08	6.115,74
CADB-HE-DC 16 ECOWATT	5153794900	5153795300	E08	6.768,39
CADB-HE-DC 21 ECOWATT	5153795000	5153795400	E08	8.771,44
CADB-HE-DC 27 ECOWATT	5153853300	5153853400	E08	9.635,35
CADB-HE-DC 33 ECOWATT	5153148800	5153148900	E08	10.762,39
CADT-HE-DC 45 ECOWATT	5153836100	5153836300	E08	14.175,88
CADT-HE-DC 60 ECOWATT	5153836200	5153836400	E08	16.325,18
CADT-HE-DC 100 ECOWATT	5153855100	5153855200	E08	21.463,99

Modelos DI - con calefacción eléctrica incorporada

	LV	RV	Grupo producto	Precio €/u.
CADB-HE-DI 04 ECOWATT	5153795500	5153795900	E08	4.299,78
CADB-HE-DI 08 ECOWATT	5153795600	5153796000	E08	5.131,44
CADB-HE-DI 12 ECOWATT	5153817300	5153817400	E08	6.259,57
CADB-HE-DI 16 ECOWATT	5153795700	5153796100	E08	6.915,97
CADT-HE-DI 21 ECOWATT	5153795800	5153796200	E08	9.010,46
CADT-HE-DI 27 ECOWATT	5153853500	5153853600	E08	9.874,37
CADT-HE-DI 33 ECOWATT	5153149000	5153149100	E08	11.001,92
CADT-HE-DI 45 ECOWATT	5153836500	5153836700	E08	14.738,42
CADT-HE-DI 60 ECOWATT	5153836600	5153836800	E08	16.794,08
CADT-HE-DI 100 ECOWATT	5153855300	5153855400	E08	22.442,61

ACCESORIOS ESPECÍFICOS PARA LA SERIE CADB/T-HE-ECOWATT



CONTROL CAD-REG

Accesorio para el control de recuperadores CADB/T-HE ECOWATT sin postcalefacción/postenfriamiento.

Código	Modelo	Grupo producto	Precio €/u.
5401643100	CONTROL CAD-REG	E80	522,29



Código	Modelo	Grupo producto	Precio €/u.
--------	--------	----------------	-------------

Controlador

5401627800	CONTROL AERO-REG	E80	605,41
------------	------------------	-----	--------



Código	Modelo	Grupo producto	Precio €/u.
--------	--------	----------------	-------------

Termostato control by-pass (incluye sondas)

5416827100	FC-REG	E80	253,87
------------	--------	-----	--------



Modelo

Termostato regulador válvula de 3 vías

WCT

(Ver códigos y precios en Accesorios Generales)

Series CADB/T-HE PRO-REG



Modelos falso techo
CADB/T-HE 04 a 33



Modelos verticales
CADB/T-HE 04 a 33



Modelos para montaje exterior
CADT-HE 45 a 100

Recuperadores de calor, con intercambiador de placas tipo counterflow de alta eficiencia (hasta el 93%), certificado por EUROVENT, montados en cajas de acero galvanizado plastificado de color blanco, de doble pared con aislamiento interior termoacústico ininflamable (A1/M0) de lana mineral de 25 mm de espesor en los modelos 04 a 33 y 47 mm en los modelos 45 a 100. Bocas de entrada y salida configurables, versiones para instalación horizontal y vertical. Temperatura mínima de aire exterior -10°C. Para temperaturas inferiores es necesario utilizar baterías de precalentamiento ubicadas en la aspiración del aire exterior.

Aplicaciones

Locales comerciales, oficinas, hostelería, edificios públicos, escuelas.

CADB/T-HE D PRO-REG

Recuperadores de calor sin aporte adicional de calefacción.

CADB/T-HE DC PRO-REG

Recuperadores de calor con batería de agua caliente incorporada.

La válvula de regulación de 3 vías se suministra como accesorio (ver tabla de accesorios de esta serie).

CADB/T-HE DI PRO-REG

Recuperadores de calor con resistencia eléctrica de calefacción incorporada.

Motores

Modelos 04 a 33: Motores EC de alimentación monofásica, con protección electrónica integrada, IP44, Clase B.

Modelos 45 a 100: Motores EC de alimentación trifásica, con protección electrónica integrada, IP54, Clase B.

Ventiladores

Plug-fans con rodetes de álabes hacia atrás.

Filtros

- F7: Filtros F7 de baja pérdida para la aportación de aire.
- M5: Filtros M5 para la extracción de aire.
- Posibilidad de montar un segundo filtro en el interior del equipo (suministrado como accesorio).

Es posible complementar el recuperador con una gama específica de baterías de agua y expansión directa. También disponible el exclusivo módulo IAQ con alta eficiencia en la retención de contaminantes asociados al tráfico urbano (gases y materia particulada),

proporcionando una calidad adecuada al aire aportado incluso con ambientes exteriores altamente contaminados (ODA-3).

Control

Incluye un control de funcionamiento integral, integrado en la unidad y cableado a todos los componentes (ventiladores, by-pass, detectores de ensuciamiento de filtros, sondas de temperatura, etc.).

Permite el control manual o automático de los ventiladores con visualización de los caudales de impulsión y extracción (transmisores de caudal incluidos): caudal variable (VAV), presión constante (COP) o caudal constante (CAV). (En función del modo de trabajo pueden ser necesarios accesorios).

También permite realizar la gestión de postcalentamiento (Versiones DI y DC). Integra las sondas de temperatura de aire y agua.

Existen tres posibles modos automáticos de control de los ventiladores:

VAV- Volumen de aire variable

La velocidad de los ventiladores puede ser ajustada mediante una señal analógica 0-10V procedente del mando remoto incluido o de un sensor de CO₂ (accesorio).

CAV - Caudal constante

La velocidad de los ventiladores es regulada para garantizar un caudal de aire constante, independientemente del grado de ensuciamiento de los filtros. En este modo no es necesario ningún accesorio.

COP - Presión constante

La velocidad de los ventiladores es regulada para mantener una presión constante en la red de conductos. Es necesario un sensor de presión TDP-S, como accesorio externo.

Otros datos

Modelos monofásicos (CADB-HE PRO-REG) y trifásicos (CADT-HE PRO-REG).

Caudales nominales de 450 a 10.000 m³/h.

Todos los modelos y versiones incluyen by-pass interno. Paneles laterales intercambiables que permiten múltiples orientaciones de las entradas y salidas de aire.



Recuperación de calor

Versiones



FILTRO EN APORTACIÓN



FILTRO EN EXTRACCIÓN



CONFIGURACIÓN HORIZONTAL



CONFIGURACIÓN VERTICAL



SIN APORTE DE CALOR ADICIONAL



CON BATERÍA ELÉCTRICA INCORPORADA



CON BATERÍA DE AGUA INCORPORADA

REFERENCIA

C	A	D	B	-	H	E	D	I	16	LH	PRO-REG	
						1			2	3	4	5

1 - Serie:

CADB-HE: Alimentación monofásica.
CADT-HE: Alimentación trifásica.

2 - Gama, según opciones de calefacción:

D: Gama sin aporte adicional de calefacción.
DC: Gama con batería de agua caliente incorporada.
DI: Gama con resistencia eléctrica de calefacción incorporada.

3 - Tamaño

4 - Tipo de configuración:

LH: Izquierda horizontal
RH: Derecha horizontal
LV: Izquierda vertical
RV: Derecha vertical

5 - PRO-REG: Control Plug & Play PRO-REG incluido. Ventiladores de alta eficiencia EC-Technology.

CARACTERÍSTICAS TÉCNICAS

Modelos D: sin aporte adicional de calefacción.

	Unidad completa						Ventilador		Peso (kg)
	Diámetro conexiones aire (mm)	Caudal nominal a 150Pa*2 (m³/h)	Eficiencia recuperador*1 (%)	Alimentación eléctrica	P. abs. máxima (kW)	Intensidad máxima (A)	Velocidad máxima (r.p.m.)	Intensidad máxima (A) Cada ventilador	
CADB-HE D 04 PRO-REG	200	450	87	1/230V, 50Hz	0,35	2,2	3700	1,0	147
CADB-HE D 08 PRO-REG	250	800	86,4	1/230V, 50Hz	0,53	2,9	2650	1,3	183
CADB-HE D 12 PRO-REG	315	1.200	85,3	1/230V, 50Hz	1,10	3,5	2550	1,6	190
CADB-HE D 16 PRO-REG	315	1.600	85,5	1/230V, 50Hz	1,10	4,3	2845	2,0	235
CADB-HE D 21 PRO-REG	400	2.100	86,5	1/230V, 50Hz	1,13	4,7	1580	2,2	333
CADB-HE D 27 PRO-REG	400	2.700	83,8	1/230V, 50Hz	1,84	7,5	2450	3,6	367
CADB-HE D 33 PRO-REG	400	3.300	89,9	1/230V, 50Hz	2,32	9,6	2200	4,6	420
CADT-HE D 45 PRO-REG	400x600	4.500	88,4	3+N/400V, 50Hz	4,43	6,3	2200	3,0	597
CADT-HE D 60 PRO-REG	600x700	6.100	89	3+N/400V, 50Hz	4,43	6,3	2200	3,0	730
CADT-HE D 100 PRO-REG	1100x610	10.000	88,9	3+N/400V, 50Hz	8,13	11,9	2160	5,8	862

*1 Eficiencia húmeda referida a caudal nominal, condiciones exteriores [-5°C 80% RH] e interiores [20°C/50%RH].

*2 CADT-HE 45 caudal referido a 450Pa. CADT-HE 100 caudal referido a 300Pa.

Modelos DC: con batería de agua caliente incorporada.

	Unidad completa						Ventilador		Batería de agua caliente		Peso (kg)
	Diámetro conexiones aire (mm)	Caudal nominal a 150Pa*2 (m³/h)	Eficiencia recuperador*1 (%)	Alimentación eléctrica	P. abs. máxima (kW)	Intensidad máxima (A)	Vel. máx. (r.p.m.)	Intensidad máxima (A) Cada ventilador	Potencia calorífica (kW) T agua 80/60°C	Potencia calorífica (kW) T agua 50/45°C	
CADB-HE DC 04 PRO-REG	200	450	87	1/230V, 50Hz	0,35	2,2	3700	1,0	2,7	1,6	149
CADB-HE DC 08 PRO-REG	250	800	86,4	1/230V, 50Hz	0,53	2,9	2650	1,3	5,1	3,1	186
CADB-HE DC 12 PRO-REG	315	1.200	85,3	1/230V, 50Hz	1,10	3,5	2550	1,6	7,1	4,3	193
CADB-HE DC 16 PRO-REG	315	1.600	85,5	1/230V, 50Hz	1,10	4,3	2845	2,0	8,6	5,3	239
CADB-HE DC 21 PRO-REG	400	2.100	86,5	1/230V, 50Hz	1,13	4,7	1580	2,2	12,6	7,8	338
CADB-HE DC 27 PRO-REG	400	2.700	83,8	1/230V, 50Hz	1,84	7,5	2450	3,6	16,2	10,0	375
CADB-HE DC 33 PRO-REG	400	3.300	89,9	1/230V, 50Hz	2,32	9,6	2200	4,6	18,2	11,1	427
CADT-HE DC 45 PRO-REG	400x600	4.500	88,4	3+N/400V, 50Hz	4,43	6,3	2200	3,0	25,6	15,5	606
CADT-HE DC 60 PRO-REG	600x700	6.100	89	3+N/400V, 50Hz	4,43	6,3	2200	3,0	34,7	21,1	742
CADT-HE DC 100 PRO-REG	1100x610	10.000	88,9	3+N/400V, 50Hz	8,13	11,9	2160	5,8	58,9	35,4	882

*1 Eficiencia húmeda referida a caudal nominal, condiciones exteriores [-5°C 80% RH] e interiores [20°C/50%RH].

*2 CADT-HE 45 caudal referido a 450Pa. CADT-HE 100 caudal referido a 300Pa.

Modelos DI: con resistencia eléctrica de calefacción incorporada.

	Unidad completa						Ventilador		Batería eléctrica		Peso (kg)
	Diámetro conexiones aire (mm)	Caudal nominal a 150Pa*2 (m³/h)	Eficiencia recuperador*1 (%)	Alimentación eléctrica	P. abs. máxima (kW)	Intensidad máxima (A)	Vel. máx. (r.p.m.)	Intensidad máxima (A) Cada ventilador	Potencia (kW)	Intensidad máxima (A)	
CADB-HE DI 04 PRO-REG	200	450	87	1/230V, 50Hz	1,3	6,7	3700	1,0	1	4,5	148
CADB-HE DI 08 PRO-REG	250	800	86,4	1/230V, 50Hz	2,5	12,0	2650	1,3	2	9,1	185
CADB-HE DI 12 PRO-REG	315	1.200	85,3	1/230V, 50Hz	4,1	14,9	2550	1,6	3	11,4	192
CADB-HE DI 16 PRO-REG	315	1.600	85,5	1/230V, 50Hz	4,6	20,2	2845	2,0	3,5	15,9	237
CADT-HE DI 21 PRO-REG	400	2.100	86,5	3+N/400V, 50Hz	7,1	13,8	1580	2,2	6	9,11	336
CADT-HE DI 27 PRO-REG	400	2.700	83,8	3+N/400V, 50Hz	7,8	16,6	2450	3,6	6	9,1	373
CADT-HE DI 33 PRO-REG	400	3.300	89,9	3+N/400V, 50Hz	9,8	21,0	2200	4,6	7,5	11,4	424
CADT-HE DI 45 PRO-REG	400x600	4.500	88,4	3+N/400V, 50Hz	13,4	20,0	2200	3,0	9	13,7	602
CADT-HE DI 60 PRO-REG	600x700	6.100	89	3+N/400V, 50Hz	16,4	24,5	2200	3,0	12	18,2	737
CADT-HE DI 100 PRO-REG	1100x610	10.000	88,9	3+N/400V, 50Hz	32,13	48,3	2160	5,8	24	36,4	874

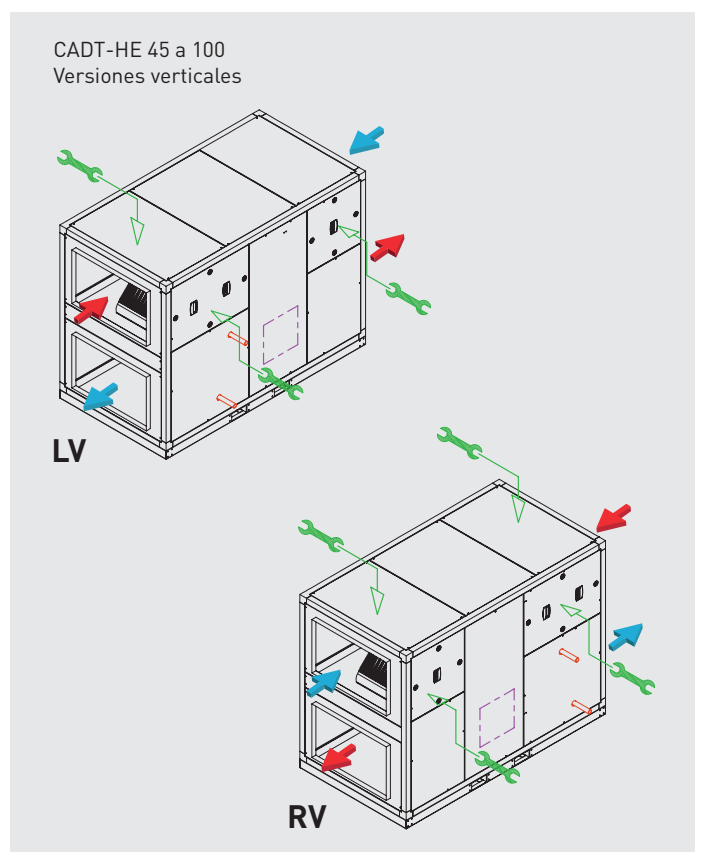
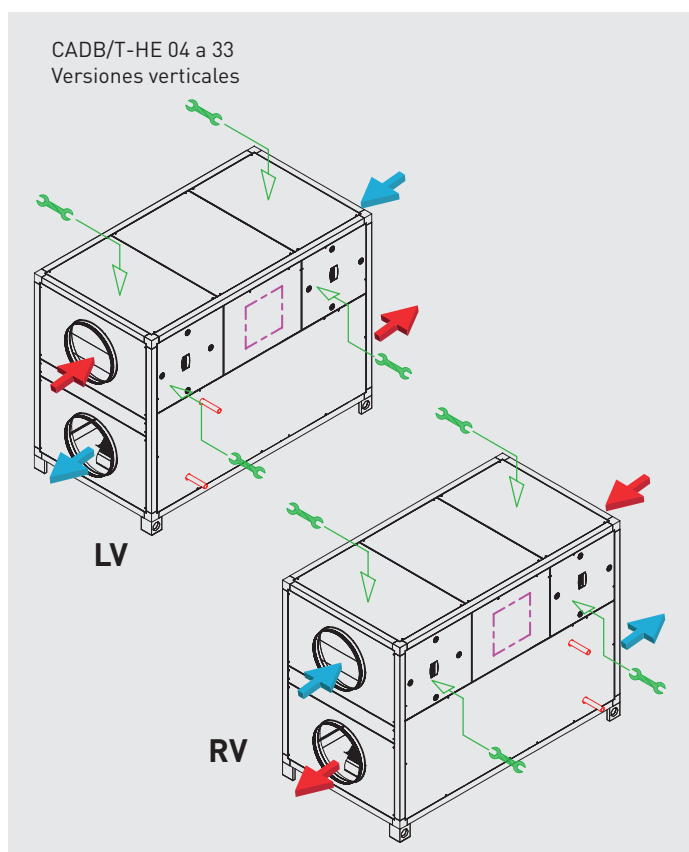
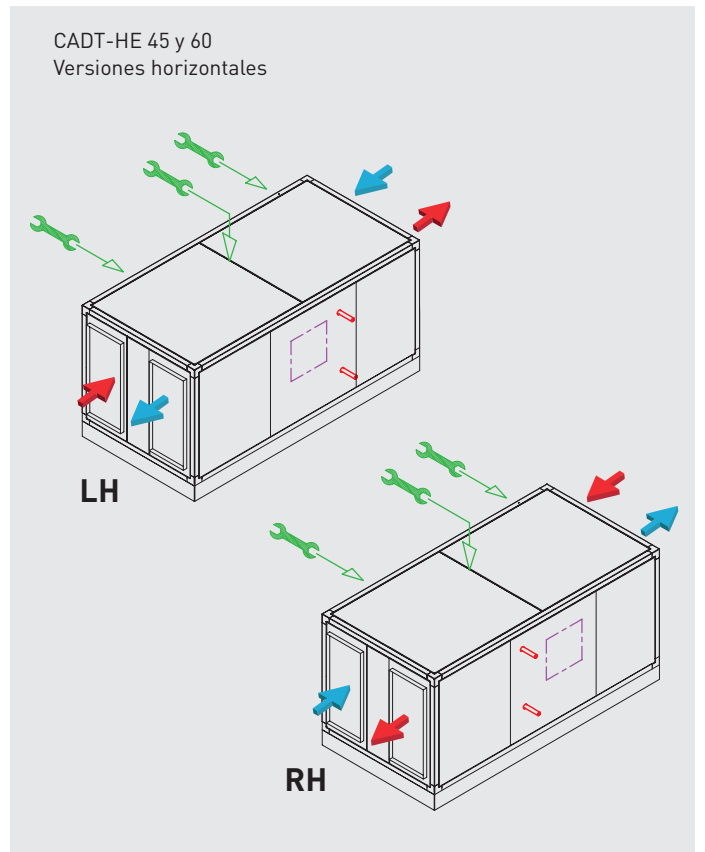
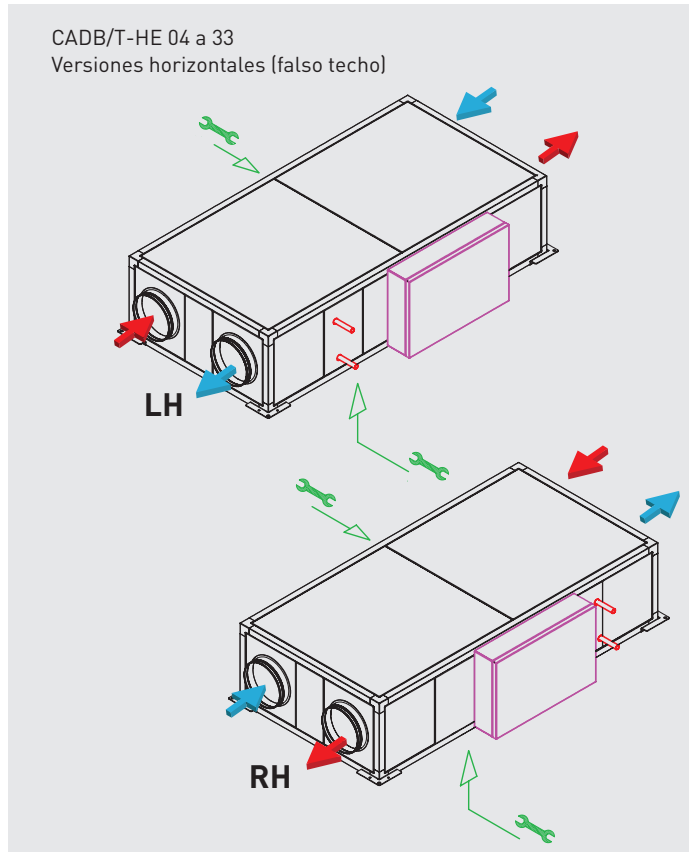
*1 Eficiencia húmeda referida a caudal nominal, condiciones exteriores [-5°C 80% RH] e interiores [20°C/50%RH].

*2 CADT-HE 45 caudal referido a 450Pa. CADT-HE 100 caudal referido a 300Pa.

CONFIGURACIONES ESTÁNDAR CADB/T-HE D/DI/DC PRO-REG

A partir de estas configuraciones hay múltiples variables que pueden ser realizadas por parte del profesional instalador de una forma rápida y sencilla.

	AIRE EXTRAIDO		REGISTRO MANTENIMIENTO
	AIRE NUEVO		POSICIÓN ARMARIO CONTROL
	CONEXIONES DE AGUA (VERSIONES -DC)		



CADB/T-HE PRO-REG HORIZONTALES CON CONTROL

Modelos D - sin calefacción incorporada

	LH	RH	Grupo producto	Precio €/u.
CADB-HE-D 04 PRO-REG	5153821100	5153821900	E08	6.518,92
CADB-HE-D 08 PRO-REG	5153821200	5153822000	E08	7.296,23
CADB-HE-D 12 PRO-REG	5153821300	5153822100	E08	8.684,78
CADB-HE-D 16 PRO-REG	5153821400	5153822200	E08	9.107,18
CADB-HE-D 21 PRO-REG	5153821500	5153822300	E08	11.453,91
CADB-HE-D 27 PRO-REG	5153853700	5153853800	E08	12.100,03
CADB-HE-D 33 PRO-REG	5153149200	5153149300	E08	12.811,53
CADT-HE-D 45 PRO-REG	5153838100	5153838300	E08	16.869,35
CADT-HE-D 60 PRO-REG	5153838200	5153838400	E08	18.926,81

Modelos DC - con batería de agua caliente incorporada

	LH	RH	Grupo producto	Precio €/u.
CADB-HE-DC 04 PRO-REG	5153822700	5153823500	E08	6.857,89
CADB-HE-DC 08 PRO-REG	5153822800	5153823600	E08	7.676,13
CADB-HE-DC 12 PRO-REG	5153822900	5153823700	E08	9.061,67
CADB-HE-DC 16 PRO-REG	5153823000	5153823800	E08	9.559,04
CADB-HE-DC 21 PRO-REG	5153823100	5153823900	E08	12.040,05
CADB-HE-DC 27 PRO-REG	5153853900	5153854000	E08	12.686,17
CADB-HE-DC 33 PRO-REG	5153149400	5153149500	E08	13.462,72
CADT-HE-DC 45 PRO-REG	5153838500	5153838700	E08	17.558,27
CADT-HE-DC 60 PRO-REG	5153838600	5153838800	E08	19.809,92

Modelos DI - con calefacción eléctrica incorporada

	LH	RH	Grupo producto	Precio €/u.
CADB-HE-DI 04 PRO-REG	5153824300	5153825100	E08	7.123,28
CADB-HE-DI 08 PRO-REG	5153824400	5153825200	E08	7.918,25
CADB-HE-DI 12 PRO-REG	5153824500	5153825300	E08	9.438,07
CADB-HE-DI 16 PRO-REG	5153824600	5153825400	E08	10.117,74
CADT-HE-DI 21 PRO-REG	5153824700	5153825500	E08	12.718,12
CADT-HE-DI 27 PRO-REG	5153854100	5153854200	E08	13.364,24
CADT-HE-DI 33 PRO-REG	5153149600	5153149700	E08	14.160,43
CADT-HE-DI 45 PRO-REG	5153838900	5153839100	E08	18.243,37
CADT-HE-DI 60 PRO-REG	5153839000	5153839200	E08	20.508,08

CADB/T-HE PRO-REG VERTICALES CON CONTROL

Modelos D -sin calefacción incorporada

	LV	RV	Grupo producto	Precio €/u.
CADB-HE-D 04 PRO-REG	5153825900	5153826700	E08	6.518,92
CADB-HE-D 08 PRO-REG	5153826000	5153826800	E08	7.296,23
CADB-HE-D 12 PRO-REG	5153826100	5153826900	E08	8.684,78
CADB-HE-D 16 PRO-REG	5153826200	5153827000	E08	9.107,18
CADB-HE-D 21 PRO-REG	5153826300	5153827100	E08	11.453,91
CADB-HE-D 27 PRO-REG	5153854300	5153854400	E08	12.100,03
CADB-HE-D 33 PRO-REG	5153149800	5153149900	E08	12.811,53
CADT-HE-D 45 PRO-REG	5153839300	5153839500	E08	16.869,35
CADT-HE-D 60 PRO-REG	5153839400	5153839600	E08	18.926,81
CADT-HE-D 100 PRO-REG	5153855500	5153855600	E08	22.901,45

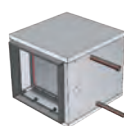
Modelos DC - con batería de agua caliente incorporada

	LV	RV	Grupo producto	Precio €/u.
CADB-HE-DC 04 PRO-REG	5153827500	5153828300	E08	6.857,89
CADB-HE-DC 08 PRO-REG	5153827600	5153828400	E08	7.676,13
CADB-HE-DC 12 PRO-REG	5153827700	5153828500	E08	9.061,67
CADB-HE-DC 16 PRO-REG	5153827800	5153828600	E08	9.559,04
CADB-HE-DC 21 PRO-REG	5153827900	5153828700	E08	12.040,05
CADB-HE-DC 27 PRO-REG	5153854500	5153854600	E08	12.686,17
CADB-HE-DC 33 PRO-REG	5153150000	5153150100	E08	13.462,72
CADT-HE-DC 45 PRO-REG	5153839700	5153839900	E08	17.558,27
CADT-HE-DC 60 PRO-REG	5153839800	5153840000	E08	19.809,92
CADT-HE-DC 100 PRO-REG	5153855700	5153855800	E08	23.801,51

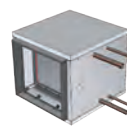
Modelos DI - con calefacción eléctrica incorporada

	LV	RV	Grupo producto	Precio €/u.
CADB-HE-DI 04 PRO-REG	5153829100	5153829900	E08	7.123,28
CADB-HE-DI 08 PRO-REG	5153829200	5153830000	E08	7.918,25
CADB-HE-DI 12 PRO-REG	5153829300	5153830100	E08	9.438,07
CADB-HE-DI 16 PRO-REG	5153829400	5153830200	E08	10.117,74
CADT-HE-DI 21 PRO-REG	5153829500	5153830300	E08	12.718,12
CADT-HE-DI 27 PRO-REG	5153854700	5153854800	E08	13.364,24
CADT-HE-DI 33 PRO-REG	5153150200	5153150300	E08	14.160,43
CADT-HE-DI 45 PRO-REG	5153840100	5153840300	E08	18.243,37
CADT-HE-DI 60 PRO-REG	5153840200	5153840400	E08	20.508,08
CADT-HE-DI 100 PRO-REG	5153855900	5153856000	E08	25.334,04

ACCESORIOS COMUNES PARA LAS SERIES CADB/T-HE ECOWATT Y CADB/T-HE PRO-REG



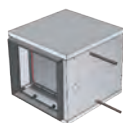
Código	Modelo	Grupo producto	Precio €/u.
Baterías externas de agua fría BA-AF-HE			
5407050300	BA-AF-HE 04 LH	E08	1.098,71
5407050900	BA-AF-HE 04 RH	E08	1.098,71
5407050400	BA-AF-HE 08 LH	E08	1.234,65
5407051000	BA-AF-HE 08 RH	E08	1.234,65
5407063200	BA-AF-HE 12 LH	E08	1.277,13
5407063400	BA-AF-HE 12 RH	E08	1.277,13
5407050500	BA-AF-HE 16 LH	E08	1.589,36
5407051100	BA-AF-HE 16 RH	E08	1.589,36
5407050600	BA-AF-HE 21 LH	E08	1.770,99
5407051200	BA-AF-HE 21 RH	E08	1.770,99
5800003100	BA-AF-HE 27 LH	E08	1.883,66
5800003200	BA-AF-HE 27 RH	E08	1.883,66
5407063300	BA-AF-HE 33 LH	E08	1.958,55
5407063500	BA-AF-HE 33 RH	E08	1.958,55
5407050700	BA-AF-HE 45 LH	E08	2.383,36
5407051300	BA-AF-HE 45 RH	E08	2.383,36
5407050800	BA-AF-HE 60 LH	E08	2.631,41
5407051400	BA-AF-HE 60 RH	E08	2.631,41



Código	Modelo	Grupo producto	Precio €/u.
Baterías externas de agua fría y caliente BA-AFC-HE			
5407052700	BA-AFC-HE 04 LH	E08	1.362,12
5407053300	BA-AFC-HE 04 RH	E08	1.362,12
5407052800	BA-AFC-HE 08 LH	E08	1.574,22
5407053400	BA-AFC-HE 08 RH	E08	1.574,22
5407063800	BA-AFC-HE 12 LH	E08	1.621,01
5407064000	BA-AFC-HE 12 RH	E08	1.621,01
5407052900	BA-AFC-HE 16 LH	E08	2.063,55
5407053500	BA-AFC-HE 16 RH	E08	2.063,55
5407053000	BA-AFC-HE 21 LH	E08	2.362,26
5407053600	BA-AFC-HE 21 RH	E08	2.362,26
5800003300	BA-AFC-HE 27 LH	E08	2.542,34
5800003400	BA-AFC-HE 27 RH	E08	2.542,34
5407063900	BA-AFC-HE 33 LH	E08	2.557,62
5407064100	BA-AFC-HE 33 RH	E08	2.557,62
5407053100	BA-AFC-HE 45 LH	E08	3.214,66
5407053700	BA-AFC-HE 45 RH	E08	3.214,66
5407053200	BA-AFC-HE 60 LH	E08	3.673,46
5407053800	BA-AFC-HE 60 RH	E08	3.673,46

5407056300	BA-AF-HE 04 LV	E08	1.120,67
5407056900	BA-AF-HE 04 RV	E08	1.120,67
5407056400	BA-AF-HE 08 LV	E08	1.259,35
5407057000	BA-AF-HE 08 RV	E08	1.259,35
5407064600	BA-AF-HE 12 LV	E08	1.310,80
5407064800	BA-AF-HE 12 RV	E08	1.310,80
5407056500	BA-AF-HE 16 LV	E08	1.621,15
5407057100	BA-AF-HE 16 RV	E08	1.621,15
5407056600	BA-AF-HE 21 LV	E08	1.806,43
5407057200	BA-AF-HE 21 RV	E08	1.806,43
5800003700	BA-AF-HE 27 LV	E08	1.921,34
5800003800	BA-AF-HE 27 RV	E08	1.921,34
5407064700	BA-AF-HE 33 LV	E08	2.134,30
5407064900	BA-AF-HE 33 RV	E08	2.134,30
5407056700	BA-AF-HE 45 LV	E08	2.431,03
5407057300	BA-AF-HE 45 RV	E08	2.431,03
5407056800	BA-AF-HE 60 LV	E08	2.684,06
5407057400	BA-AF-HE 60 RV	E08	2.684,06
5800004600	BA-AF-HE 100 LV	E08	5.115,36
5800004500	BA-AF-HE 100 RV	E08	5.115,36

5407058700	BA-AFC-HE 04 LV	E08	1.389,39
5407059300	BA-AFC-HE 04 RV	E08	1.389,39
5407058800	BA-AFC-HE 08 LV	E08	1.605,70
5407059400	BA-AFC-HE 08 RV	E08	1.605,70
5407065200	BA-AFC-HE 12 LV	E08	1.654,73
5407065400	BA-AFC-HE 12 RV	E08	1.654,73
5407058900	BA-AFC-HE 16 LV	E08	2.104,83
5407059500	BA-AFC-HE 16 RV	E08	2.104,83
5407059000	BA-AFC-HE 21 LV	E08	2.409,53
5407059600	BA-AFC-HE 21 RV	E08	2.409,53
5800003900	BA-AFC-HE 27 LV	E08	2.593,18
5800004000	BA-AFC-HE 27 RV	E08	2.593,19
5407065300	BA-AFC-HE 33 LV	E08	2.781,42
5407065500	BA-AFC-HE 33 RV	E08	2.781,42
5407059100	BA-AFC-HE 45 LV	E08	3.278,95
5407059700	BA-AFC-HE 45 RV	E08	3.278,95
5407059200	BA-AFC-HE 60 LV	E08	3.746,93
5407059800	BA-AFC-HE 60 RV	E08	3.746,93
5800005000	BA-AFC-HE 100 LV	E08	6.905,37
5800004900	BA-AFC-HE 100 RV	E08	6.905,37



Código	Modelo	Grupo producto	Precio €/u.
Baterías externas de expansión directa BA-DX-HE			
5407053900	BA-DX-HE 04 LH	E08	1.146,64
5407054500	BA-DX-HE 04 RH	E08	1.146,64
5407054000	BA-DX-HE 08 LH	E08	1.300,96
5407054600	BA-DX-HE 08 RH	E08	1.300,96
5407064200	BA-DX-HE 12 LH	E08	1.385,43
5407064400	BA-DX-HE 12 RH	E08	1.385,43
5407054100	BA-DX-HE 16 LH	E08	1.666,20
5407054700	BA-DX-HE 16 RH	E08	1.666,20
5407054200	BA-DX-HE 21 LH	E08	1.863,21
5407054800	BA-DX-HE 21 RH	E08	1.863,21
5800003500	BA-DX-HE 27 LH	E08	1.897,65
5800003600	BA-DX-HE 27 RH	E08	1.897,65
5407064300	BA-DX-HE 33 LH	E08	2.144,99
5407064500	BA-DX-HE 33 RH	E08	2.144,99
5407054300	BA-DX-HE 45 LH	E08	2.587,12
5407054900	BA-DX-HE 45 RH	E08	2.587,12
5407054400	BA-DX-HE 60 LH	E08	2.865,75
5407055000	BA-DX-HE 60 RH	E08	2.865,75

5407059900	BA-DX-HE 04 LV	E08	1.169,57
5407060500	BA-DX-HE 04 RV	E08	1.169,57
5407060000	BA-DX-HE 08 LV	E08	1.326,97
5407060600	BA-DX-HE 08 RV	E08	1.326,97
5407065600	BA-DX-HE 12 LV	E08	1.420,59
5407065800	BA-DX-HE 12 RV	E08	1.420,59
5407060100	BA-DX-HE 16 LV	E08	1.699,52
5407060700	BA-DX-HE 16 RV	E08	1.699,52
5407060200	BA-DX-HE 21 LV	E08	1.900,47
5407060800	BA-DX-HE 21 RV	E08	1.900,47
5800004100	BA-DX-HE 27 LV	E08	1.935,61
5800004200	BA-DX-HE 27 RV	E08	1.935,61
5407065700	BA-DX-HE 33 LV	E08	2.159,47
5407065900	BA-DX-HE 33 RV	E08	2.159,47
5407060300	BA-DX-HE 45 LV	E08	2.638,88
5407060900	BA-DX-HE 45 RV	E08	2.638,88
5407060400	BA-DX-HE 60 LV	E08	2.930,43
5407061000	BA-DX-HE 60 RV	E08	2.923,08
5800004800	BA-DX-HE 100 LV	E08	4.516,70
5800004700	BA-DX-HE 100 RV	E08	4.516,70

Código	Modelo	Grupo producto	Precio €/u.
Accesorios para el control de baterías externas			
5416753100	TG/K3 PT1000	E08	33,77
5800017400	SONDA PT1000 METALICA CURVA	E08	30,05
5416783700	THCO	E09	65,69



Modelo
Termostato regulador válvula de 3 vías WCT

(Ver códigos y precios en Accesorios Generales)



Código	Modelo	Grupo producto	Precio €/u.
Cajas filtrantes FBL-HE, suministradas sin filtro, para montar filtros AFR-HE (admite un máximo de 2 filtros)			
5407055100	FBL-HE 04 H	E08	623,87
5407055200	FBL-HE 08 H	E08	639,36
5407066000	FBL-HE 12 H	E08	653,77
5407055300	FBL-HE 16 H	E08	670,72
5407055400	FBL-HE 21-27 H	E08	701,07
5407066100	FBL-HE 33 H	E08	806,15
5407055500	FBL-HE 45 H	E08	859,96
5407055600	FBL-HE 60 H	E08	910,20
5407055700	FBL-HE 04 V	E08	636,35
5407055800	FBL-HE 08 V	E08	652,18
5407066200	FBL-HE 12 V	E08	673,80
5407055900	FBL-HE 16 V	E08	684,12
5407056000	FBL-HE 21-27 V	E08	715,09
5407066300	FBL-HE 33 V	E08	802,21
5407056100	FBL-HE 45 V	E08	877,16
5407056200	FBL-HE 60 V	E08	928,39
(N) 5800014200	FBL-HE 100 V	E08	2.198,02



Código	Modelo	Grupo producto	Precio €/u.
Cajas filtrantes externas FB-CA-HE, de carbón activo (con filtros incluidos)			
5407061100	FB-CA HE 04 H	E08	1.182,91
5407061200	FB-CA HE 08 H	E08	1.338,91
5407066400	FB-CA HE 12 H	E08	1.574,14
5407061300	FB-CA HE 16 H	E08	1.735,05
5407061400	FB-CA HE 21-27 H	E08	2.074,81
5407066500	FB-CA HE 33 H	E08	2.441,86
5407061500	FB-CA HE 45 H	E08	3.351,16
5407061600	FB-CA HE 60 H	E08	4.350,16
5407061700	FB-CA HE 04 V	E08	1.206,57
5407061800	FB-CA HE 08 V	E08	1.365,71
5407066600	FB-CA HE 12 V	E08	1.607,80
5407061900	FB-CA HE 16 V	E08	1.769,75
5407062000	FB-CA HE 21-27 V	E08	2.116,29
5407066700	FB-CA HE 33 V	E08	2.508,74
5407062100	FB-CA HE 45 V	E08	3.418,19
5407062200	FB-CA HE 60 V	E08	4.437,16
(N) 5800014300	FB-CA HE 100 V	E08	6.141,48

(N) NOVEDAD



Código	Modelo	Grupo producto	Precio €/u.
Cajas filtrantes externas FB-IAQ HE para la purificación del aire exterior			
5407070000	FB-IAQ HE 04 H	E08	1.421,02
5407070100	FB-IAQ HE 08 H	E08	1.662,96
5407070200	FB-IAQ HE 12 H	E08	2.106,68
5407070300	FB-IAQ HE 16 H	E08	2.568,57
5407070400	FB-IAQ HE 21-27 H	E08	3.078,13
5407070500	FB-IAQ HE 33 H	E08	3.796,61
5407070600	FB-IAQ HE 45 H	E08	4.539,31
5407070700	FB-IAQ HE 60 H	E08	6.295,69
5407070800	FB-IAQ HE 04 V	E08	1.449,44
5407070900	FB-IAQ HE 08 V	E08	1.696,21
5407071000	FB-IAQ HE 12 V	E08	2.148,82
5407071100	FB-IAQ HE 16 V	E08	2.619,94
5407071200	FB-IAQ HE 21-27 V	E08	3.139,70
5407071300	FB-IAQ HE 33 V	E08	3.872,53
5407071400	FB-IAQ HE 45 V	E08	4.630,11
5407071500	FB-IAQ HE 60 V	E08	6.421,60
(N) 5800014400	FB-IAQ HE 100 V	E08	10.140,03

(N) NOVEDAD

Código	Modelo	Grupo producto	Precio €/u.
Filtros de recambio			
5402082400	AFR-CA 04 CA	E08	52,41
5402082500	AFR-CA 08 CA	E08	65,18
5402086400	AFR-CA 12 CA	E08	76,04
5402082600	AFR-CA 16 CA	E08	83,40
5402082700	AFR-CA 21/27 CA	E08	104,75
5402086500	AFR-CA 33 CA	E08	105,33
5402082800	AFR-CA 45 CA	E08	113,82
5402082900	AFR-CA 60 CA	E08	126,11
(N) 5800014500	AFR-CA 100 CA	E08	129,41

(N)

5407071600	AFR-IAQ 04	E08	136,27
5407071700	AFR-IAQ 08	E08	168,14
5407071800	AFR-IAQ 12	E08	192,96
5407071900	AFR-IAQ 16	E08	215,94
5407072000	AFR-IAQ 21/27	E08	268,25
5407072100	AFR-IAQ 33	E08	265,54
5407072200	AFR-IAQ 45	E08	253,19
5407072300	AFR-IAQ 60	E08	324,03
(N) 5800014600	AFR-IAQ 100	E08	326,28

(N)

5402081800	AFR-IAQ/CA 04 F9	E08	24,77
5402081900	AFR-IAQ/CA 08 F9	E08	33,54
5402086200	AFR-IAQ/CA 12 F9	E08	49,55
5402082000	AFR-IAQ/CA 16 F9	E08	57,00
5402082100	AFR-IAQ/CA 21/27 F9	E08	71,92
5402086300	AFR-IAQ/CA 33 F9	E08	76,25
5402082200	AFR-IAQ/CA 45 F9	E08	128,13
5402082300	AFR-IAQ/CA 60 F9	E08	171,17
(N) 5800014700	AFR-IAQ/CA 100 F9	E08	174,98

(N)

(N) NOVEDAD

Series CADB/T-HE BASIC



Modelos falso techo
CADB-HE 04 a 33



Modelos verticales
CADB-HE 04 a 33



Modelos para montaje exterior
CADT-HE 45 a 100

Recuperadores de calor, con intercambiador de placas tipo counterflow de alta eficiencia (hasta el 93%), certificado por EUROVENT, montados en cajas de acero galvanizado plastificado de color blanco, de doble pared con aislamiento interior termoacústico ininflamable (A1/M0) de lana mineral de 25 mm de espesor en los modelos 04 a 33 y 47 mm en los modelos 45 a 100. Bocas de entrada y salida configurables, versiones para instalación horizontal y vertical. Temperatura mínima de aire exterior -10°C. Para temperaturas inferiores es necesario utilizar baterías de precalentamiento ubicadas en la aspiración del aire exterior.

Aplicaciones

Locales comerciales, oficinas, hostelería, edificios públicos, escuelas.

La gama CADB/T-HE-D BASIC no está disponible con baterías adicionales de postcalentamiento. El control BASIC no permite el control de baterías externas de calentamiento ni refrigeración.

Motores

Modelos 04 a 33: Motores EC de alimentación monofásica, con protección electrónica integrada. IP44, Clase B.

Modelos 45 a 60: Motores EC de alimentación trifásica, con protección electrónica integrada, IP54, Clase B.

Ventiladores

Plug-fans con rodetes de álabes hacia atrás.

Filtros

- F7: Filtros F7 de baja pérdida para la aportación de aire.
- M5: Filtros M5 para la extracción de aire.
- Posibilidad de montar un segundo filtro en el interior del equipo (suministrado como accesorio).

Control

Incluye un control de funcionamiento integral, integrado en la unidad y cableado a todos los componentes (ventiladores, by-pass, detectores de ensuciamiento de filtros, sondas de temperatura, etc.). Permite el control manual o automático de los ventiladores.

Existen dos posibles modos automáticos de control de los ventiladores:

VAV- Volumen de aire variable

La velocidad de los ventiladores puede ser ajustada mediante una señal analógica 0-10V procedente del mando remoto incluido o de un sensor de CO₂ (accesorio).

COP - Presión constante (solamente disponible vía Modbus)

La velocidad de los ventiladores es regulada para mantener una presión constante en la red de conductos. Es necesario un sensor de presión TDP-S, como accesorio externo. Esta funcionalidad no puede ser activada desde el mando remoto suministrado con la unidad.

Otros datos

Modelos monofásicos (CADB-HE BASIC) y trifásicos (CADT-HE BASIC).

Caudales nominales de 450 a 10.000 m³/h.

Todos los modelos y versiones incluyen by-pass interno.

Paneles laterales intercambiables que permiten múltiples orientaciones de las entradas y salidas de aire.



Recuperación de calor



ErP OK



Smart Ventilation Systems



eCtechnology



FILTRO EN APORTACIÓN



FILTRO EN EXTRACCIÓN

Versiones



CONFIGURACIÓN HORIZONTAL



CONFIGURACIÓN VERTICAL



SIN APORTE DE CALOR ADICIONAL

REFERENCIA

C	A	D	B	-	HE	D	16	LH	BASIC
					1	2	3	4	5

1 - Serie:

CADB-HE: Alimentación monofásica.

CADT-HE: Alimentación trifásica.

2 - Gama, según opciones de calefacción:

D: Gama sin aporte adicional de calefacción.

3 - Tamaño

4 - Tipo de configuración:

LH: Izquierda horizontal

RH: Derecha horizontal

LV: Izquierda vertical

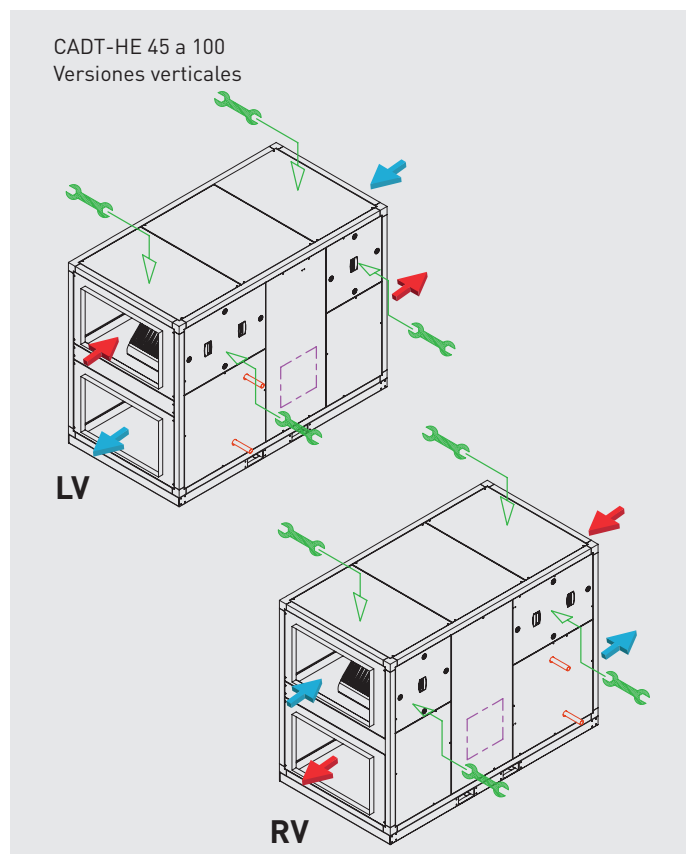
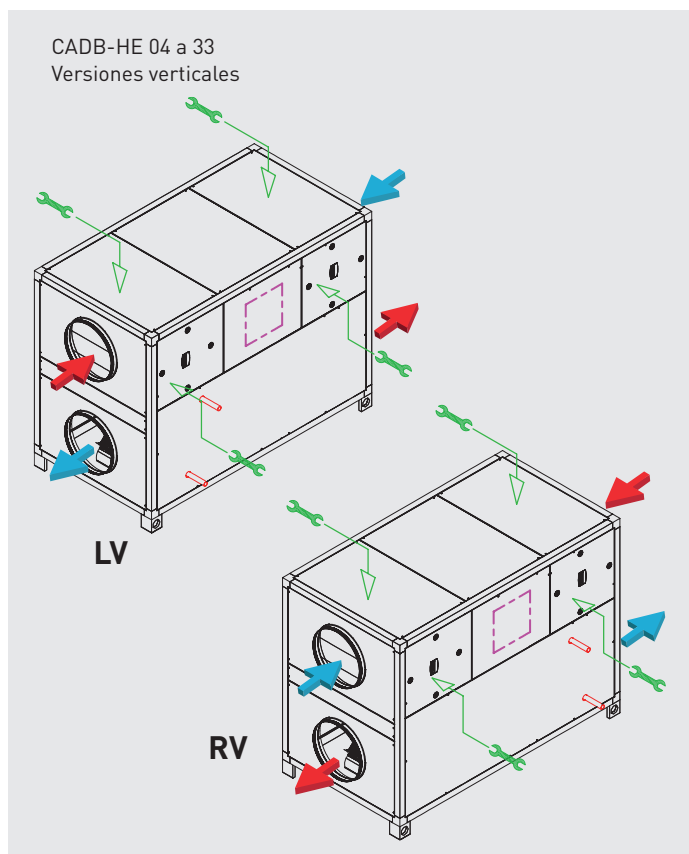
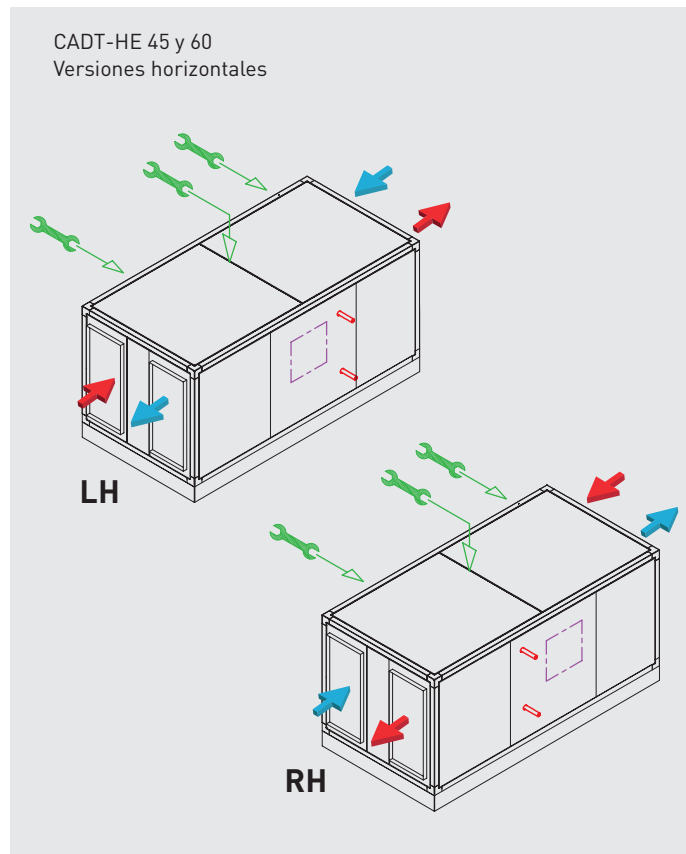
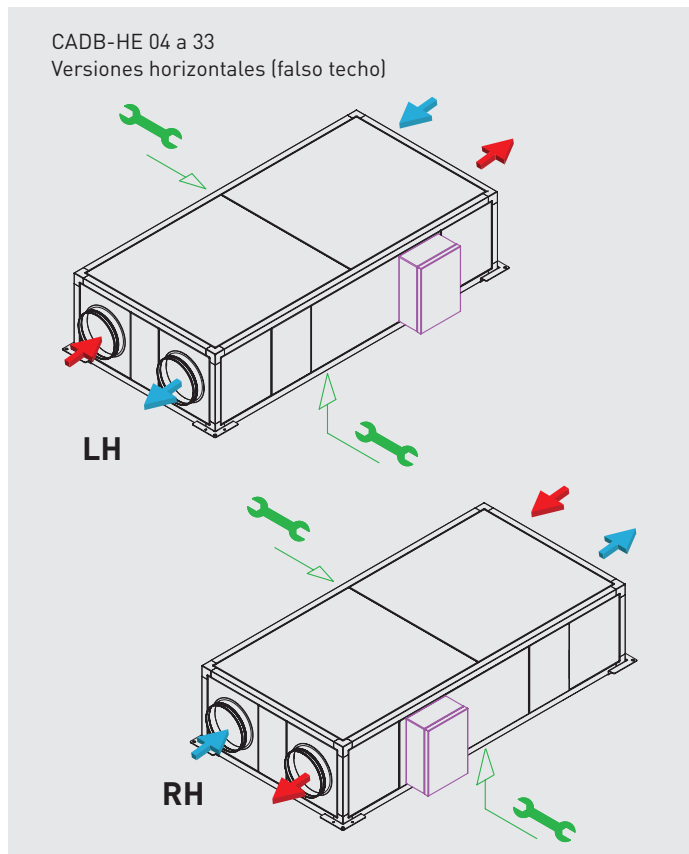
RV: Derecha vertical

5 - BASIC: Control Plug & Play BASIC incluido. Ventiladores de alta eficiencia EC-Technology.

CONFIGURACIONES ESTÁNDAR CADB/T-HE D/DI/DC BASIC

A partir de estas configuraciones hay múltiples variables que pueden ser realizadas por parte del profesional instalador de una forma rápida y sencilla.

- AIRE EXTRAIDO
- AIRE NUEVO
- REGISTRO MANTENIMIENTO
- POSICIÓN ARMARIO CONTROL
- CONEXIONES DE AGUA (VERSIONES -DC)



CARACTERÍSTICAS TÉCNICAS

Modelos D: sin aporte adicional de calefacción.

	Unidad completa						Ventilador		Peso (kg)
	Diámetro conexiones aire (mm)	Caudal nominal a 150Pa*2 (m³/h)	Eficiencia recuperador*1 (%)	Alimentación eléctrica	P. abs. máxima (kW)	Intensidad máxima (A)	Velocidad máxima (r.p.m.)	Intensidad máxima (A) Cada ventilador	
CADB-HE D 04 BASIC	200	450	87	1/230V, 50Hz	0,35	2,2	3700	1,0	147
CADB-HE D 08 BASIC	250	800	86,4	1/230V, 50Hz	0,53	2,9	2650	1,3	183
CADB-HE D 12 BASIC	315	1.200	85,3	1/230V, 50Hz	1,10	3,5	2550	1,6	190
CADB-HE D 16 BASIC	315	1.600	85,5	1/230V, 50Hz	1,10	4,3	2845	2,0	235
CADB-HE D 21 BASIC	400	2.100	86,5	1/230V, 50Hz	1,13	4,7	1580	2,2	333
CADB-HE D 27 BASIC	400	2.700	83,8	1/230V, 50Hz	1,84	7,5	2450	3,6	367
CADB-HE D 33 BASIC	400	3.300	89,9	1/230V, 50Hz	2,32	9,6	2200	4,6	420
CADT-HE D 45 BASIC	400x600	4.500	88,4	3+N/400V, 50Hz	4,43	6,3	2200	3,0	597
CADT-HE D 60 BASIC	600x700	6.100	89	3+N/400V, 50Hz	4,43	6,3	2200	3,0	730
(N) CADT-HE D 100 BASIC	1100x610	10.000	88,9	3+N/400V, 50Hz	8,13	11,9	2160	5,8	862

*1 Eficiencia húmeda referida a caudal nominal, condiciones exteriores [-5°C 80% RH] e interiores [20°C/50%RH].

*2 CADT-HE 45 caudal referido a 450Pa. CADT-HE 100 caudal referido a 300Pa.

(N) NOVEDAD

CADB/T-HE BASIC HORIZONTALES

Modelos D - sin calefacción incorporada

	LH	RH	Grupo producto	Precio €/u.
CADB-HE-D 04 BASIC	5153120800	5153122300	E08	4.597,92
CADB-HE-D 08 BASIC	5153120900	5153132400	E08	5.300,26
CADB-HE-D 12 BASIC	5153133500	5153133600	E08	6.501,74
CADB-HE-D 16 BASIC	5153122100	5153132500	E08	7.307,01
CADB-HE-D 21 BASIC	5153122200	5153132600	E08	9.182,55
CADB-HE-D 27 BASIC	5153138700	5153138800	E08	10.262,34
CADB-HE-D 33 BASIC	5153150400	5153150500	E08	12.340,31
CADT-HE-D 45 BASIC	5153134300	5153134500	E08	15.285,81
CADT-HE-D 60 BASIC	5153134400	5153134600	E08	17.202,28

CADB/T-HE BASIC VERTICALES

Modelos D - sin calefacción incorporada

	LV	RV	Grupo producto	Precio €/u.
CADB-HE-D 04 BASIC	5153132700	5153133100	E08	4.597,92
CADB-HE-D 08 BASIC	5153132800	5153133200	E08	5.300,26
CADB-HE-D 12 BASIC	5153133700	5153133800	E08	6.501,74
CADB-HE-D 16 BASIC	5153132900	5153133300	E08	7.307,01
CADB-HE-D 21 BASIC	5153133000	5153133400	E08	9.182,55
CADB-HE-D 27 BASIC	5153138900	5153139000	E08	10.262,34
CADB-HE-D 33 BASIC	5153150600	5153150700	E08	12.340,31
CADT-HE-D 45 BASIC	5153134700	5153134900	E08	15.285,81
CADT-HE-D 60 BASIC	5153134800	5153135000	E08	17.202,28
(N) CADT-HE-D 100 BASIC	5153856100	5153856200	E08	25.002,65

(N) NOVEDAD

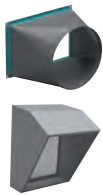
ACCESORIOS COMUNES PARA LAS SERIES CADB/T-HE ECOWATT, CADB/T-HE PRO-REG Y CADB/T-HE BASIC



Código	Modelo	Grupo producto	Precio €/u.
Tejados antilluvia TPP-HE horizontales			
5407049100	TPP-HE-H 04	E08	454,67
5407049200	TPP-HE-H 08	E08	461,01
5407066800	TPP-HE-H 12	E08	471,89
5407049300	TPP-HE-H 16	E08	547,74
5407049400	TPP-HE-H 21-27-33	E08	605,06
5407049500	TPP-HE-H 45	E08	618,68
5407049600	TPP-HE-H 60	E08	643,91
Tejados antilluvia TPP-HE verticales			
5407049700	TPP-HE-V 04	E08	409,20
5407049800	TPP-HE-V 08	E08	414,90
5407067000	TPP-HE-V 12	E08	435,19
5407049900	TPP-HE-V 16	E08	492,96
5407050000	TPP-HE-V 21-27	E08	544,55
5407067100	TPP-HE-V 33	E08	554,59
5407050100	TPP-HE-V 45	E08	556,82
5407050200	TPP-HE-V 60	E08	579,51
5407074500	TPP-HE-V 100	E08	811,83



Código	Modelo	Grupo producto	Precio €/u.
Filtros AFR-HE G4			
5402080400	AFR-HE-200/04 G4	E08	25,56
5402080500	AFR-HE-250/08 G4	E08	36,87
5402085400	AFR-HE-315/12 G4	E08	42,00
5402080600	AFR-HE-315/16 G4	E08	47,08
5402080700	AFR-HE-400/21-27 G4	E08	65,49
5402085500	AFR-HE-400/33 G4	E08	76,91
5402080800	AFR-HE-450/45 G4	E08	90,03
5402080900	AFR-HE-500/60 G4	E08	135,25
5407034000	AFR-HE-710/100 G4	E08	230,69
Filtros AFR-HE M5			
5402078100	AFR-HE-200/04 M5	E08	33,48
5402078300	AFR-HE-250/08 M5	E08	58,10
5402084900	AFR-HE-315/12 M5	E08	59,00
5402078500	AFR-HE-315/16 M5	E08	68,51
5402078700	AFR-HE-400/21-27 M5	E08	129,75
5402085200	AFR-HE-400/33 M5	E08	136,54
5402079400	AFR-HE-450/45 M5	E08	169,29
5402079500	AFR-HE-500/60 M5	E08	207,91
5407028600	AFR-HE-710/100 M5	E08	434,25



Código	Modelo	Grupo producto	Precio €/u.
Adaptadores de rectangular a circular			
5407072500	PRRE 600x400/500	E08	191,72
5407072600	PRRE 700x600/560	E08	206,79
5407074700	PRRE 1100x610/710	E08	322,41
Viseras de protección			
5407072400	APR CADT-HE 45/60 H	E08	116,83
5407034100	APR CADT-HE 45/60 V	E08	116,83
5407074600	APR CADT-HE 100	E08	156,10
Kit Pies			
5407067200	KIT PIES CADB-HE	E08	107,07

Código	Modelo	Grupo producto	Precio €/u.
Filtros AFR-HE F7			
5402078000	AFR-HE-200/04 F7	E08	43,02
5402078200	AFR-HE-250/08 F7	E08	74,26
5402084700	AFR-HE-315/12 F7	E08	80,66
5402078400	AFR-HE-315/16 F7	E08	94,89
5402078600	AFR-HE-400/21-27 F7	E08	187,42
5402085000	AFR-HE-400/33 F7	E08	197,19
5402079200	AFR-HE-450/45 F7	E08	239,23
5402079300	AFR-HE-500/60 F7	E08	304,13
5407033800	AFR-HE-710/100 F7	E08	597,97
Filtros AFR-HE F9			
5402078800	AFR-HE-200/04 F9	E08	48,94
5402078900	AFR-HE-250/08 F9	E08	84,32
5402084800	AFR-HE-315/12 F9	E08	92,37
5402079000	AFR-HE-315/16 F9	E08	108,73
5402079100	AFR-HE-400/21-27 F9	E08	211,37
5402085100	AFR-HE-400/33 F9	E08	222,40
5402079600	AFR-HE-450/45 F9	E08	277,41
5402079700	AFR-HE-500/60 F9	E08	355,83
5407033900	AFR-HE-710/100 F9	E08	675,70

Serie CAD-HE EC



Recuperadores de calor, plug & play, con intercambiador de aluminio a contraflujo, de alto rendimiento (hasta el 92%) y motor de rotor exterior EC de corriente continua de muy bajo consumo. Carcasa de acero galvanizado, pintada color blanco RAL 9003 por ambos lados. Paneles tipo sandwich con aislamiento interior de lana mineral de 25 mm. Filtros de impulsión y extracción M5 (F7, como accesorio). Ventiladores centrífugos tipo plug fan con rodete de álabes hacia atrás. Incorpora by-pass (100% del caudal). Fácil acceso a sus componentes internos.

Pueden conectarse a sensores de tipo proporcional (CO₂, HR) para disponer de un sistema de Demanda Controlada de Ventilación. Diseñados para instalaciones en interior. Para climas especialmente fríos existen versiones con baterías de precalefacción.

Características específicas unidades verticales

- Carcasa de chapa de acero pintada de color blanco RAL 9003 por ambos lados.
- Aislamiento interior de 25 mm.
- Filtros de impulsión y extracción ePM10 50% (M5).
- Embocaduras de Ø 160/200 mm.
- Protocolo de comunicación MODBUS.

Configuración constructiva modelos verticales



Recuperadores de calor, plug & play, con intercambiador de aluminio a contraflujo, de alto rendimiento (hasta el 92%) y motor de rotor exterior EC de corriente continua de muy bajo consumo. Carcasa de acero galvanizado. Paneles tipo sandwich con aislamiento interior de lana mineral de 30 mm. Filtro de impulsión F7 y de extracción M5. Ventiladores centrífugos tipo plug fan con rodete de álabes hacia atrás. Incorpora by-pass (100% del caudal). Fácil acceso a sus componentes internos. Pueden conectarse a sensores de tipo proporcional

(CO₂, HR) para disponer de un sistema de Demanda Controlada de Ventilación. Diseñados para instalaciones en interior. Para climas especialmente fríos existen versiones con baterías de precalefacción.

Características específicas unidades horizontales

- Carcasa de chapa de acero galvanizado.
- Aislamiento interior de 30 mm.
- Filtro de impulsión ePM1 65% (F7) y de extracción ePM10 50% (M5).
- Para conductos rectangulares.
- Protocolo de comunicación MODBUS.

Configuración constructiva modelos horizontales



Aplicaciones específicas



Código	Modelo	Caudal (m³/h)	Tensión	Ventiladores		Batería		Máximo nivel de presión sonora a 3 m en campo libre (dB(A))			Peso (kg)	Grupo producto	Precio €/u.
				Potencia motor (W)	Intensidad máxima absorbida (A)	Potencia calefacción (W)	Intensidad máxima absorbida (A)	Radiado	Aspiración	Descarga			
Instalación vertical													
5153708600	CAD HE 325 EC V BASIC	480	1~ 230V, 50Hz	230	1,3	-	-	37	43	49	100	E08	4.405,61
5153667600	CAD HE 450 EC V BASIC	540	1~ 230V, 50Hz	345	2,0	-	-	38	42	46	100	E08	4.747,27
5153811900	CAD HE 575 EC V BASIC	680	1~ 230V, 50Hz	362	2,5	-	-	-	-	-	136	E08	5.222,00
Instalación falso techo													
5153810800	CAD HE 450 EC H BASIC	620	1~ 230V, 50Hz	252	1,8	-	-	30	38	55	90	E08	4.270,31

ACCESORIOS ESPECÍFICOS PARA LA SERIE CAD-HE EC

Código	Modelo	Grupo producto	Precio €/u.	Código	Modelo	Grupo producto	Precio €/u.
Filtros F7 para modelos verticales				Base soporte			
5402067400	AFR-325/450V-F7	E08	43,72	5407038600	SUP 450/150	E08	207,34
5402081700	AFR-575V-F7	E08	48,10	5407062300	SUP 575/150	E08	228,06
Filtro F7 para modelo horizontal				Adaptador rectangular-circular			
5402081100	AFR-450H-F7	E08	49,59	5402077900	STRT W316XH216/D200	E08	139,86
Filtros M5 para modelos verticales				Mando remoto táctil con programador horario			
5402058800	AFR-325/450V-M5	E08	41,34	5401641600	TSP-A	E80	655,39
5402081000	AFR-575V-M5	E08	45,69				
Filtro M5 para modelo horizontal							
5402058900	AFR-450H-M5	E08	47,30				

Serie RHE

Ampliación de gama



Configuración constructiva de los modelos RHE VD: Descarga vertical.



Configuración constructiva de los modelos RHE HDR: Descarga horizontal y acceso por el lado derecho.

Recuperadores de calor rotativos de alta eficiencia (hasta 88%) con ventiladores tipo plug-fan de palas a reacción y motor de rotor exterior EC. Carcasa autoportante con panel sandwich de 50 mm (lana mineral, 40 kg/m³, conductividad térmica 0,037 W/mK). Chapa exterior pintada en RAL7024 de gran resistencia contra corrosión (clase: RC3) y contra rayos UVA (clase: RUV3) según norma EN 10169 y cara interior en acero galvanizado. Pies de acero de 3 mm, pintados RAL9011, de 100 mm de altura (excepto modelos RHE 6000 a 10000, que van montados sobre una base), con posibilidad de montar soportes antivibratorios o niveladores (como accesorios). Fácil acceso a todos los componentes y a la electrónica, gracias a sus amplias puertas con bisagras. Conexiones circulares con juntas de estanqueidad clase D de VELODUCT® hasta el caudal 3.500, conexiones rectangulares para los caudales 4.500, 6.000, 8.000, 10.000 y 15.000.

Ventilador / Motor

Ventiladores tipo plug-fan de palas a reacción y motor de rotor exterior EC con rodamientos de engrase permanente, protección electrónica integrada (rotor bloqueado, error de fase, baja tensión, temperatura, cortocircuito). Protección IP54, Clase B (modelos 8000/10000/15000, Clase F).

Aplicaciones

Locales comerciales, oficinas, hostelería, edificios públicos, escuelas.

Gamas

Versiones:

- descarga horizontal (HD).
- descarga vertical (VD).
- descarga horizontal para instalación en intemperie (HD OI).

Tamaños: 700 m³/h, 1.300 m³/h, 1.900 m³/h, 2.500 m³/h, 3.500 m³/h, 4.500 m³/h, 6.000 m³/h, 8.000 m³/h, 10.000 m³/h y 15.000 m³/h.

Modelos:

- RHE D: sin aporte adicional de calefacción.
- RHE DI: con batería eléctrica integrada.
- RHE DC: con batería de agua caliente integrada.
- RHE DFR: con batería de 2 filas, reversible de agua caliente/agua fría integrada (la versión con batería de agua fría sólo para los modelos HD).
- RHE DFR4R: con batería de 4 filas, reversible de agua caliente/agua fría integrada (para modelos 6000, 8000, 10000 y 15000).
- RHE DC/DF: con 2 baterías independientes integradas (agua fría y agua caliente).
- RHE DX: batería de expansión directa integrada (sólo en versiones de descarga horizontal, HD, excepto en el modelo 15000).

Gama de productos según tipo de control integrado (Plug & Play):

VAV - caudal de aire variable

La velocidad se puede ajustar con una señal 0-10V o bien con el mando con pantalla táctil (incluido) o con un sensor de CO₂, temperatura o humedad relativa (accesorios).

CAV - caudal constante.

Selección manual de 2 puntos de trabajo.

Los ventiladores están controlados por separado.

COP - presión constante.

La presión se mide con un sensor de presión externo (accesorio) montado en el tubo de aspiración o descarga.

REFERENCIA

R	H	E	-	2	5	0	0	-	HDR	-	DC	-	OI	-	SO
1				2					3		4		5		6

- 1 - Serie
- 2 - Tamaño
- 3 - HDR: Descarga horizontal y acceso por el lado derecho.
HDL: Descarga horizontal y acceso por el lado izquierdo.
VD: Descarga vertical.
- 4 - D: Gama standard.
DI: Gama con batería eléctrica incorporada.
DC: Gama con batería de agua caliente incorporada.
DFR: Gama con batería de agua reversible de 2 filas, incorporada.
DFR4R: Gama con batería de agua reversible de 4 filas, incorporada.
DC/DF: Gama con 2 baterías independientes integradas (agua fría y agua caliente).
DX: Gama con batería de expansión directa integrada.
- 5 - OI: Con tejadillo para intemperie.
- 6 - SO: Adsorción.



Recuperación de calor

RHE - gama estándar

RHE-SO - gama con rueda de adsorción

Modelos D-DC-DFR-DC/DF-DX

Modelo	Motor del recuperador rotativo (1)			Motor ventilador (2)				Datos unidad completa		
	Alimentación (V)	Potencia nominal (W)	Intensidad máxima (A)	Alimentación (V)	Frecuencia (Hz)	Potencia máxima absorbida (W)	Intensidad máxima (A)	Alimentación (V)	Potencia máxima (kW)	Intensidad máxima (A)
RHE 700	230 V monofásico	40	0,2	230 V monofásico	50/60	200	1,6	230 V monofásico	1	4,2
RHE 1300	230 V monofásico	40	0,2	230 V monofásico	50/60	700	3	230 V monofásico	2	7,3
RHE 1900	230 V monofásico	40	0,2	230 V monofásico	50/60	715	3,1	230 V monofásico	2	7,5
RHE 2500	400 V trifásico	55	0,28	400 V trifásico	50/60	1000	1,6	400 V trifásico + N	3	4,5
RHE 3500	400 V trifásico	55	0,28	400 V trifásico	50/60	1000	1,7	400 V trifásico + N	3	4,6
RHE 4500	400 V trifásico	55	0,28	400 V trifásico	50/60	1850	2,9	400 V trifásico + N	4	7,2
RHE 6000	400 V trifásico	55	0,28	400 V trifásico	50/60	1850	2,9	400 V trifásico + N	4	7,2
RHE 8000	400 V trifásico	120	0,35	400 V trifásico	50/60	2730	4,2	400 V trifásico + N	6	9,8
RHE 10000	400 V trifásico	120	0,35	400 V trifásico	50/60	3000	4,6	400 V trifásico + N	6,5	10,5
RHE 15000	400 V trifásico	180	1,11	400 V trifásico	50/60	5000	7,7	400 V trifásico + N	12	18,5

(1) Motor - cada unidad tiene un solo motor para el recuperador rotativo. (2) Datos para un ventilador - cada unidad tiene 2 ventiladores.

Modelos DI

Modelo	Motor del recuperador rotativo (1)			Motor ventilador (2)				Batería eléctrica		Datos unidad completa		
	Alimentación (V)	Potencia nominal (W)	Intensidad máxima (A)	Alimentación (V)	Frecuencia (Hz)	Potencia máxima absorbida (W)	Intensidad máxima (A)	Potencia batería (kW)	Intensidad máxima batería (A)	Alimentación (V)	Potencia máxima (kW)	Intensidad máxima (A)
RHE 700	230 V monofásico	40	0,2	230 V monofásico	50/60	200	1,6	3	13,1	230 V monofásico	4	17,3
RHE 1300	230 V monofásico	40	0,2	230 V monofásico	50/60	700	3	4	17,4	230 V monofásico	6	24,6
RHE 1900	230 V monofásico	40	0,2	230 V monofásico	50/60	715	3,1	8	34,8	230 V monofásico	10	42,2
RHE 2500	400 V trifásico	55	0,28	400 V trifásico	50/60	1000	1,6	12	17,3	400 V trifásico + N	15	21,8
RHE 3500	400 V trifásico	55	0,28	400 V trifásico	50/60	1000	1,7	15	21,7	400 V trifásico + N	18	26,3
RHE 4500	400 V trifásico	55	0,28	400 V trifásico	50/60	1850	2,9	15	21,7	400 V trifásico + N	19	29
RHE 6000	400 V trifásico	55	0,28	400 V trifásico	50/60	1850	2,9	24	34,7	400 V trifásico + N	28	41,9
RHE 8000	400 V trifásico	120	0,35	400 V trifásico	50/60	2730	4,2	36	52	400 V trifásico + N	42	61,8
RHE 10000	400 V trifásico	120	0,35	400 V trifásico	50/60	3000	4,6	48	69,3	400 V trifásico + N	55	79,8
RHE 15000	400 V trifásico	180	1,11	400 V trifásico	50/60	5000	7,7	-	-	400 V trifásico + N	12	18,5
								-	-	400 V trifásico	72	104

(1) Motor - cada unidad tiene un solo motor para el recuperador rotativo. (2) Datos para un ventilador - cada unidad tiene 2 ventiladores.

RHE - gama estándar

RHE-D

Modelos sin calefacción añadida

Código	Modelos	Grupo producto	Precio €/u.
5153704800	RHE 700 HDR D	E08	11.639,69
5153707000	RHE 700 HDL D	E08	11.639,69
5153706200	RHE 700 HDR D OI	E08	12.143,31
5153707800	RHE 700 HDL D OI	E08	12.143,31
5153705200	RHE 700 VD D	E08	12.233,56
5153530100	RHE 1300 HDR D	E08	13.292,90
5153693600	RHE 1300 HDL D	E08	13.292,90
5153531700	RHE 1300 HDR D OI	E08	13.743,54
5153695200	RHE 1300 HDL D OI	E08	13.743,54
5153533300	RHE 1300 VD D	E08	13.982,52
5153530200	RHE 1900 HDR D	E08	14.442,12
5153693700	RHE 1900 HDL D	E08	14.442,12
5153531800	RHE 1900 HDR D OI	E08	14.959,52
5153695300	RHE 1900 HDL D OI	E08	14.959,52
5153533400	RHE 1900 VD D	E08	15.164,24
5153530300	RHE 2500 HDR D	E08	17.339,01
5153693800	RHE 2500 HDL D	E08	17.339,01
5153531900	RHE 2500 HDR D OI	E08	17.946,84
5153695400	RHE 2500 HDL D OI	E08	17.946,84
5153533500	RHE 2500 VD D	E08	18.205,96
5153530400	RHE 3500 HDR D	E08	20.088,99
5153693900	RHE 3500 HDL D	E08	20.088,99
5153532000	RHE 3500 HDR D OI	E08	20.804,00
5153695500	RHE 3500 HDL D OI	E08	20.804,00
5153533600	RHE 3500 VD D	E08	21.093,43
5153705500	RHE 4500 HDR D	E08	22.097,88
5153707400	RHE 4500 HDL D	E08	22.097,88
5153706600	RHE 4500 HDR D OI	E08	22.884,40
5153708200	RHE 4500 HDL D OI	E08	22.884,40
5153705900	RHE 4500 VD D	E08	23.202,77
5153575000	RHE 6000 HDR D	E08	24.309,58
5153696800	RHE 6000 HDL D	E08	24.309,58
5153575100	RHE 6000 HDR D OI	E08	25.080,62
5153696900	RHE 6000 HDL D OI	E08	25.080,62
5153575200	RHE 8000 HDR D	E08	29.984,31
5153697000	RHE 8000 HDL D	E08	29.984,31
5153575300	RHE 8000 HDR D OI	E08	30.902,71
5153697100	RHE 8000 HDL D OI	E08	30.902,71
5153666300	RHE 10000 HDR D	E08	30.932,73
5153698400	RHE 10000 HDL D	E08	30.932,73
5153666700	RHE 10000 HDR D OI	E08	31.842,23
5153698800	RHE 10000 HDL D OI	E08	31.842,23
N 5153142100	RHE 15000 HDR D	E08	53.330,98
N 5153142700	RHE 15000 HDL D	E08	53.330,98
N 5153143300	RHE 15000 HDR D OI	E08	55.292,78
N 5153143900	RHE 15000 HDL D OI	E08	55.292,78

N NOVEDAD

RHE-DI

Modelos con batería eléctrica

Código	Modelos	Grupo producto	Precio €/u.
5153704900	RHE 700 HDR DI	E08	12.258,44
5153707100	RHE 700 HDL DI	E08	12.258,44
5153706300	RHE 700 HDR DI OI	E08	12.761,71
5153707900	RHE 700 HDL DI OI	E08	12.761,71
5153705300	RHE 700 VD DI	E08	12.871,35
5153530500	RHE 1300 HDR DI	E08	13.848,40
5153694000	RHE 1300 HDL DI	E08	13.848,40
5153532100	RHE 1300 HDR DI OI	E08	14.299,03
5153695600	RHE 1300 HDL DI OI	E08	14.299,03
5153533700	RHE 1300 VD DI	E08	14.540,82
5153530600	RHE 1900 HDR DI	E08	15.246,53
5153694100	RHE 1900 HDL DI	E08	15.246,53
5153532200	RHE 1900 HDR DI OI	E08	15.701,52
5153695700	RHE 1900 HDL DI OI	E08	15.701,52
5153533800	RHE 1900 VD DI	E08	16.008,84
5153530700	RHE 2500 HDR DI	E08	18.355,60
5153694200	RHE 2500 HDL DI	E08	18.355,60
5153532300	RHE 2500 HDR DI OI	E08	18.963,45
5153695800	RHE 2500 HDL DI OI	E08	18.963,45
5153533900	RHE 2500 VD DI	E08	19.273,37
5153530800	RHE 3500 HDR DI	E08	21.258,14
5153694300	RHE 3500 HDL DI	E08	21.258,14
5153532400	RHE 3500 HDR DI OI	E08	21.973,18
5153695900	RHE 3500 HDL DI OI	E08	21.973,18
5153534000	RHE 3500 VD DI	E08	22.321,05
5153705600	RHE 4500 HDR DI	E08	23.383,95
5153707500	RHE 4500 HDL DI	E08	23.383,95
5153706700	RHE 4500 HDR DI OI	E08	24.170,49
5153708300	RHE 4500 HDL DI OI	E08	24.170,49
5153706000	RHE 4500 VD DI	E08	24.553,15
5153575400	RHE 6000 HDR DI	E08	26.157,30
5153697200	RHE 6000 HDL DI	E08	26.157,30
5153575500	RHE 6000 HDR DI OI	E08	26.928,33
5153697300	RHE 6000 HDL DI OI	E08	26.928,33
5153575600	RHE 8000 HDR DI	E08	33.184,96
5153697400	RHE 8000 HDL DI	E08	33.184,96
5153575700	RHE 8000 HDR DI OI	E08	34.103,37
5153697500	RHE 8000 HDL DI OI	E08	34.103,37
5153666400	RHE 10000 HDR DI	E08	34.054,18
5153698500	RHE 10000 HDL DI	E08	34.054,18
5153666800	RHE 10000 HDR DI OI	E08	34.963,67
5153698900	RHE 10000 HDL DI OI	E08	34.963,67
N 5153142200	RHE 15000 HDR DI	E08	60.669,38
N 5153142800	RHE 15000 HDL DI	E08	60.669,38
N 5153143400	RHE 15000 HDR DI OI	E08	62.633,87
N 5153144000	RHE 15000 HDL DI OI	E08	62.633,87

N NOVEDAD

RHE-DC
Modelos con batería de agua caliente

Código	Modelos	Grupo producto	Precio €/u.
5153705000	RHE 700 HDR DC	E08	12.246,59
5153707200	RHE 700 HDL DC	E08	12.246,59
5153706400	RHE 700 HDR DC OI	E08	12.750,16
5153708000	RHE 700 HDL DC OI	E08	12.750,16
5153705400	RHE 700 VD DC	E08	12.858,91
5153530900	RHE 1300 HDR DC	E08	13.848,40
5153694400	RHE 1300 HDL DC	E08	13.848,40
5153532500	RHE 1300 HDR DC OI	E08	14.299,03
5153696000	RHE 1300 HDL DC OI	E08	14.299,03
5153534100	RHE 1300 VD DC	E08	14.540,82
5153531000	RHE 1900 HDR DC	E08	15.246,53
5153694500	RHE 1900 HDL DC	E08	15.246,53
5153532600	RHE 1900 HDR DC OI	E08	15.701,52
5153696100	RHE 1900 HDL DC OI	E08	15.701,52
5153534200	RHE 1900 VD DC	E08	16.008,84
5153531100	RHE 2500 HDR DC	E08	18.006,26
5153694600	RHE 2500 HDL DC	E08	18.006,26
5153532700	RHE 2500 HDR DC OI	E08	18.614,12
5153696200	RHE 2500 HDL DC OI	E08	18.614,12
5153534300	RHE 2500 VD DC	E08	18.906,59
5153531200	RHE 3500 HDR DC	E08	21.081,68
5153694700	RHE 3500 HDL DC	E08	21.081,68
5153532800	RHE 3500 HDR DC OI	E08	21.796,65
5153696300	RHE 3500 HDL DC OI	E08	21.796,65
5153534400	RHE 3500 VD DC	E08	22.135,77
5153705700	RHE 4500 HDR DC	E08	23.189,85
5153707600	RHE 4500 HDL DC	E08	23.189,85
5153706800	RHE 4500 HDR DC OI	E08	23.976,32
5153708400	RHE 4500 HDL DC OI	E08	23.976,32
5153706100	RHE 4500 VD DC	E08	24.349,35
5153575800	RHE 6000 HDR DC	E08	25.242,29
5153697600	RHE 6000 HDL DC	E08	25.242,29
5153575900	RHE 6000 HDR DC OI	E08	26.013,32
5153697700	RHE 6000 HDL DC OI	E08	26.013,32
5153576000	RHE 8000 HDR DC	E08	31.363,12
5153697800	RHE 8000 HDL DC	E08	31.363,12
5153576100	RHE 8000 HDR DC OI	E08	32.281,51
5153697900	RHE 8000 HDL DC OI	E08	32.281,51
5153666500	RHE 10000 HDR DC	E08	32.323,64
5153698600	RHE 10000 HDL DC	E08	32.323,64
5153666900	RHE 10000 HDR DC OI	E08	33.233,14
5153699000	RHE 10000 HDL DC OI	E08	33.233,14
N 5153142300	RHE 15000 HDR DC	E08	56.108,61
N 5153142900	RHE 15000 HDL DC	E08	56.108,61
N 5153143500	RHE 15000 HDR DC OI	E08	58.070,97
N 5153144100	RHE 15000 HDL DC OI	E08	58.070,97

N NOVEDAD

RHE-DFR
Modelos con batería reversible

Código	Modelos	Grupo producto	Precio €/u.
5153705100	RHE 700 HDR DFR	E08	12.688,76
5153707300	RHE 700 HDL DFR	E08	12.688,76
5153706500	RHE 700 HDR DFR OI	E08	13.192,38
5153708100	RHE 700 HDL DFR OI	E08	13.192,38
5153531300	RHE 1300 HDR DFR	E08	14.300,34
5153694800	RHE 1300 HDL DFR	E08	14.300,34
5153532900	RHE 1300 HDR DFR OI	E08	14.750,77
5153696400	RHE 1300 HDL DFR OI	E08	14.750,77
5153531400	RHE 1900 HDR DFR	E08	15.824,74
5153694900	RHE 1900 HDL DFR	E08	15.824,74
5153533000	RHE 1900 HDR DFR OI	E08	16.279,58
5153696500	RHE 1900 HDL DFR OI	E08	16.279,58
5153531500	RHE 2500 HDR DFR	E08	18.510,94
5153695000	RHE 2500 HDL DFR	E08	18.510,94
5153533100	RHE 2500 HDR DFR OI	E08	19.118,80
5153696600	RHE 2500 HDL DFR OI	E08	19.118,80
5153531600	RHE 3500 HDR DFR	E08	21.681,21
5153695100	RHE 3500 HDL DFR	E08	21.681,21
5153533200	RHE 3500 HDR DFR OI	E08	22.396,23
5153696700	RHE 3500 HDL DFR OI	E08	22.396,23
5153705800	RHE 4500 HDR DFR	E08	23.849,33
5153707700	RHE 4500 HDL DFR	E08	23.849,33
5153706900	RHE 4500 HDR DFR OI	E08	24.635,85
5153708500	RHE 4500 HDL DFR OI	E08	24.635,85
5153576200	RHE 6000 HDR DFR	E08	25.926,11
5153849700	RHE 6000 HDR DFR4R	E08	26.185,37
5153698000	RHE 6000 HDL DFR	E08	25.926,11
5153850300	RHE 6000 HDL DFR4R	E08	26.185,37
5153576300	RHE 6000 HDR DFR OI	E08	26.697,14
5153850000	RHE 6000 HDR DFR4R OI	E08	26.964,11
5153698100	RHE 6000 HDL DFR OI	E08	26.697,14
5153850600	RHE 6000 HDL DFR4R OI	E08	26.964,11
5153576400	RHE 8000 HDR DFR	E08	31.847,09
5153849800	RHE 8000 HDR DFR4R	E08	32.165,56
5153698200	RHE 8000 HDL DFR	E08	31.847,09
5153850400	RHE 8000 HDL DFR4R	E08	32.165,56
5153576500	RHE 8000 HDR DFR OI	E08	32.765,49
5153850100	RHE 8000 HDR DFR4R OI	E08	33.093,15
5153698300	RHE 8000 HDL DFR OI	E08	32.765,49
5153850700	RHE 8000 HDL DFR4R OI	E08	33.093,15
5153666600	RHE 10000 HDR DFR	E08	33.095,88
5153849900	RHE 10000 HDR DFR4R	E08	33.426,84
5153698700	RHE 10000 HDL DFR	E08	33.095,88
5153850500	RHE 10000 HDL DFR4R	E08	33.426,84
5153667000	RHE 10000 HDR DFR OI	E08	34.005,38
5153850200	RHE 10000 HDR DFR4R OI	E08	34.345,43
5153699100	RHE 10000 HDL DFR OI	E08	34.005,38
5153850800	RHE 10000 HDL DFR4R OI	E08	34.345,43

RHE-DFR (continuación)

Modelos con batería reversible

Código	Modelos	Grupo producto	Precio €/u.
(N) 5134142400	RHE 15000 HDR DFR	E08	56.998,46
(N) 5153142600	RHE 15000 HDR DFR4R	E08	59.257,05
(N) 5153143000	RHE 15000 HDL DFR	E08	56.998,46
(N) 5153143200	RHE 15000 HDL DFR4R	E08	57.568,44
(N) 5153143600	RHE 15000 HDR DFR OI	E08	58.670,35
(N) 5153143800	RHE 15000 HDR DFR4R OI	E08	57.568,44
(N) 5153144200	RHE 15000 HDL DFR OI	E08	58.670,35
(N) 5153144400	RHE 15000 HDL DFR4R OI	E08	59.257,04

(N) **NOVEDAD**

RHE-DC/DF

Modelos con 2 baterías independientes integradas (agua fría y agua caliente).

Código	Modelos	Grupo producto	Precio €/u.
5153719900	RHE 6000 HDR DC/DF	E08	27.664,61
5153720500	RHE 6000 HDL DC/DF	E08	27.664,61
5153720200	RHE 6000 HDR DC/DF OI	E08	28.696,83
5153720800	RHE 6000 HDL DC/DF OI	E08	28.696,83
5153720000	RHE 8000 HDR DC/DF	E08	35.600,67
5153720600	RHE 8000 HDL DC/DF	E08	35.600,67
5153720300	RHE 8000 HDR DC/DF OI	E08	36.546,64
5153720900	RHE 8000 HDL DC/DF OI	E08	36.546,64
5153720100	RHE 10000 HDR DC/DF	E08	36.912,09
5153720700	RHE 10000 HDL DC/DF	E08	36.912,09
5153720400	RHE 10000 HDR DC/DF OI	E08	38.019,29
5153721000	RHE 10000 HDL DC/DF OI	E08	38.019,29
(N) 5153142500	RHE 15000 HDR DC/DF	E08	60.478,15
(N) 5153143100	RHE 15000 HDL DC/DF	E08	60.478,15
(N) 5153143700	RHE 15000 HDR DC/DF OI	E08	62.433,33
(N) 5153144300	RHE 15000 HDL DC/DF OI	E08	62.433,33

(N) **NOVEDAD**

RHE-DX

Modelos con batería de expansión directa integrada

Código	Modelos	Grupo producto	Precio €/u.
5153848400	RHE 700 HDR DX	E08	13.175,29
5153848000	RHE 700 HDL DX	E08	13.175,29
5153848500	RHE 700 HDR DX OI	E08	13.702,30
5153848100	RHE 700 HDL DX OI	E08	13.702,30
5153843600	RHE 1300 HDR DX	E08	14.886,97
5153843200	RHE 1300 HDL DX	E08	14.886,97
5153843700	RHE 1300 HDR DX OI	E08	15.333,58
5153843300	RHE 1300 HDL DX OI	E08	15.333,58
5153844400	RHE 1900 HDR DX	E08	16.421,43
5153844000	RHE 1900 HDL DX	E08	16.421,43
5153844500	RHE 1900 HDR DX OI	E08	16.914,08
5153844100	RHE 1900 HDL DX OI	E08	16.914,08
5153845200	RHE 2500 HDR DX	E08	19.680,33
5153844800	RHE 2500 HDL DX	E08	19.680,33
5153845300	RHE 2500 HDR DX OI	E08	20.270,75
5153844900	RHE 2500 HDL DX OI	E08	20.270,75
5153846000	RHE 3500 HDR DX	E08	21.158,83
5153845600	RHE 3500 HDL DX	E08	21.158,83
5153846100	RHE 3500 HDR DX OI	E08	21.793,58
5153845700	RHE 3500 HDL DX OI	E08	21.793,58
5153846800	RHE 4500 HDR DX	E08	23.274,71
5153846400	RHE 4500 HDL DX	E08	23.274,71
5153846900	RHE 4500 HDR DX OI	E08	23.972,94
5153846500	RHE 4500 HDL DX OI	E08	23.972,94
5153847600	RHE 6000 HDR DX	E08	27.250,65
5153847200	RHE 6000 HDL DX	E08	27.250,65
5153847700	RHE 6000 HDR DX OI	E08	28.068,18
5153847300	RHE 6000 HDL DX OI	E08	28.068,18
5153849200	RHE 8000 HDR DX	E08	34.103,32
5153848800	RHE 8000 HDL DX	E08	34.103,32
5153849300	RHE 8000 HDR DX OI	E08	35.126,41
5153848900	RHE 8000 HDL DX OI	E08	35.126,41
5153842800	RHE 10000 HDR DX	E08	38.373,23
5153842400	RHE 10000 HDL DX	E08	38.373,23
5153842900	RHE 10000 HDR DX OI	E08	39.524,43
5153842500	RHE 10000 HDL DX OI	E08	39.524,43

RHE-SO - gama con rueda de adsorción

RHE-D SO

Modelos sin calefacción añadida

Código	Modelos	Grupo producto	Precio €/u.
5153709900	RHE 700 HDR D SO	E08	12.191,46
5153709100	RHE 700 HDL D SO	E08	12.191,46
5153710000	RHE 700 HDR D OI SO	E08	12.695,07
5153709200	RHE 700 HDL D OI SO	E08	12.695,07
5153710700	RHE 700 VD D SO	E08	12.812,30

5153667700	RHE 1300 HDR D SO	E08	14.020,48
5153699600	RHE 1300 HDL D SO	E08	14.020,48
5153670900	RHE 1300 HDR D OI SO	E08	14.462,85
5153701600	RHE 1300 HDL D OI SO	E08	14.462,85
5153668100	RHE 1300 VD D SO	E08	14.721,51

5153668400	RHE 1900 HDR D SO	E08	14.982,58
5153700000	RHE 1900 HDL D SO	E08	14.982,58
5153671700	RHE 1900 HDR D OI SO	E08	15.533,51
5153702400	RHE 1900 HDL D OI SO	E08	15.533,51
5153668800	RHE 1900 VD D SO	E08	15.731,69

5153669100	RHE 2500 HDR D SO	E08	17.824,35
5153700400	RHE 2500 HDL D SO	E08	17.824,35
5153672500	RHE 2500 HDR D OI SO	E08	18.426,94
5153703200	RHE 2500 HDL D OI SO	E08	18.426,94
5153669500	RHE 2500 VD D SO	E08	18.715,55

5153669800	RHE 3500 HDR D SO	E08	20.700,59
5153700800	RHE 3500 HDL D SO	E08	20.700,59
5153672900	RHE 3500 HDR D OI SO	E08	21.484,15
5153703600	RHE 3500 HDL D OI SO	E08	21.484,15
5153670200	RHE 3500 VD D SO	E08	21.735,63

5153711800	RHE 4500 HDR D SO	E08	23.202,78
5153711000	RHE 4500 HDL D SO	E08	23.202,78
5153712300	RHE 4500 HDR D OI SO	E08	24.028,62
5153711100	RHE 4500 HDL D OI SO	E08	24.028,62
5153712600	RHE 4500 VD D SO	E08	24.362,91

5153670500	RHE 6000 HDR D SO	E08	25.078,73
5153701200	RHE 6000 HDL D SO	E08	25.078,73
5153673300	RHE 6000 HDR D OI SO	E08	25.835,75
5153704000	RHE 6000 HDL D OI SO	E08	25.835,75

5153667100	RHE 8000 HDR D SO	E08	30.883,46
5153699200	RHE 8000 HDL D SO	E08	30.883,46
5153673700	RHE 8000 HDR D OI SO	E08	31.752,56
5153704400	RHE 8000 HDL D OI SO	E08	31.752,56

5153671300	RHE 10000 HDR D SO	E08	31.946,17
5153702000	RHE 10000 HDL D SO	E08	31.946,17
5153672100	RHE 10000 HDR D OI SO	E08	32.595,31
5153702800	RHE 10000 HDL D OI SO	E08	32.595,31

N 5153144500	RHE 15000 HDR D SO	E08	55.997,53
N 5153145100	RHE 15000 HDL D SO	E08	55.997,53
N 5153145700	RHE 15000 HDR D OI SO	E08	58.057,42
N 5153146300	RHE 15000 HDL D OI SO	E08	58.057,42

N NOVEDAD

RHE-DI SO

Modelos con batería eléctrica

Código	Modelos	Grupo producto	Precio €/u.
5153710300	RHE 700 HDR DI SO	E08	12.810,19
5153709700	RHE 700 HDL DI SO	E08	12.810,19
5153710400	RHE 700 HDR DI OI SO	E08	13.314,39
5153709800	RHE 700 HDL DI OI SO	E08	13.314,39
5153710900	RHE 700 VD DI SO	E08	13.450,70

5153667800	RHE 1300 HDR DI SO	E08	14.513,49
5153699700	RHE 1300 HDL DI SO	E08	14.513,49
5153671000	RHE 1300 HDR DI OI SO	E08	14.978,50
5153701700	RHE 1300 HDL DI OI SO	E08	14.978,50
5153668200	RHE 1300 VD DI SO	E08	15.239,16

5153668500	RHE 1900 HDR DI SO	E08	15.734,87
5153700100	RHE 1900 HDL DI SO	E08	15.734,87
5153671800	RHE 1900 HDR DI OI SO	E08	16.221,12
5153702500	RHE 1900 HDL DI OI SO	E08	16.221,12
5153668900	RHE 1900 VD DI SO	E08	16.521,62

5153669200	RHE 2500 HDR DI SO	E08	18.810,94
5153700500	RHE 2500 HDL DI SO	E08	18.810,94
5153672600	RHE 2500 HDR DI OI SO	E08	19.413,63
5153703300	RHE 2500 HDL DI OI SO	E08	19.413,63
5153669600	RHE 2500 VD DI SO	E08	19.751,48

5153669900	RHE 3500 HDR DI SO	E08	21.831,68
5153700900	RHE 3500 HDL DI SO	E08	21.831,68
5153673000	RHE 3500 HDR DI OI SO	E08	22.615,25
5153703700	RHE 3500 HDL DI OI SO	E08	22.615,25
5153670300	RHE 3500 VD DI SO	E08	22.923,29

5153712200	RHE 4500 HDR DI SO	E08	24.553,15
5153711600	RHE 4500 HDL DI SO	E08	24.553,15
5153712500	RHE 4500 HDR DI OI SO	E08	25.379,02
5153711700	RHE 4500 HDL DI OI SO	E08	25.379,02
5153712800	RHE 4500 VD DI SO	E08	25.780,81

5153670600	RHE 6000 HDR DI SO	E08	26.657,70
5153701300	RHE 6000 HDL DI SO	E08	26.657,70
5153673400	RHE 6000 HDR DI OI SO	E08	27.416,59
5153704100	RHE 6000 HDL DI OI SO	E08	27.416,59

5153667200	RHE 8000 HDR DI SO	E08	33.813,42
5153699300	RHE 8000 HDL DI SO	E08	33.813,42
5153673800	RHE 8000 HDR DI OI SO	E08	34.726,49
5153704500	RHE 8000 HDL DI OI SO	E08	34.726,49

5153671400	RHE 10000 HDR DI SO	E08	34.733,28
5153702100	RHE 10000 HDL DI SO	E08	34.733,28
5153672200	RHE 10000 HDR DI OI SO	E08	35.639,88
5153702900	RHE 10000 HDL DI OI SO	E08	35.639,88

N 5153144600	RHE 15000 HDR DI SO	E08	63.702,85
N 5153145200	RHE 15000 HDL DI SO	E08	63.702,85
N 5153145800	RHE 15000 HDR DI OI SO	E08	65.765,56
N 5153146400	RHE 15000 HDL DI OI SO	E08	65.765,56

N NOVEDAD

RHE-DC SO

Modelos con batería de agua caliente

Código	Modelos	Grupo producto	Precio €/u.
5153710100	RHE 700 HDR DC SO	E08	12.798,34
5153709300	RHE 700 HDL DC SO	E08	12.798,34
5153710200	RHE 700 HDR DC OI SO	E08	13.301,95
5153709400	RHE 700 HDL DC OI SO	E08	13.301,95
5153710800	RHE 700 VD DC SO	E08	13.438,27
5153667900	RHE 1300 HDR DC SO	E08	14.513,49
5153699800	RHE 1300 HDL DC SO	E08	14.513,49
5153671100	RHE 1300 HDR DC OI SO	E08	14.978,50
5153701800	RHE 1300 HDL DC OI SO	E08	14.978,50
5153668300	RHE 1300 VD DC SO	E08	15.239,16
5153668600	RHE 1900 HDR DC SO	E08	15.734,87
5153700200	RHE 1900 HDL DC SO	E08	15.734,87
5153671900	RHE 1900 HDR DC OI SO	E08	16.221,12
5153702600	RHE 1900 HDL DC OI SO	E08	16.221,12
5153669000	RHE 1900 VD DC SO	E08	16.521,62
5153669300	RHE 2500 HDR DC SO	E08	18.485,35
5153700600	RHE 2500 HDL DC SO	E08	18.485,35
5153672700	RHE 2500 HDR DC OI SO	E08	19.087,97
5153703400	RHE 2500 HDL DC OI SO	E08	19.087,97
5153669700	RHE 2500 VD DC SO	E08	19.409,61
5153670000	RHE 3500 HDR DC SO	E08	21.703,00
5153701000	RHE 3500 HDL DC SO	E08	21.703,00
5153673100	RHE 3500 HDR DC OI SO	E08	22.486,58
5153703800	RHE 3500 HDL DC OI SO	E08	22.486,58
5153670400	RHE 3500 VD DC SO	E08	22.788,16
5153711900	RHE 4500 HDR DC SO	E08	24.349,34
5153711200	RHE 4500 HDL DC SO	E08	24.349,34
5153712400	RHE 4500 HDR DC OI SO	E08	25.175,14
5153711300	RHE 4500 HDL DC OI SO	E08	25.175,14
5153712700	RHE 4500 VD DC SO	E08	25.566,82
5153670700	RHE 6000 HDR DC SO	E08	26.017,03
5153701400	RHE 6000 HDL DC SO	E08	26.017,03
5153673500	RHE 6000 HDR DC OI SO	E08	26.774,13
5153704200	RHE 6000 HDL DC OI SO	E08	26.774,13
5153667300	RHE 8000 HDR DC SO	E08	32.166,18
5153699400	RHE 8000 HDL DC SO	E08	32.166,18
5153673900	RHE 8000 HDR DC OI SO	E08	33.079,23
5153704600	RHE 8000 HDL DC OI SO	E08	33.079,23
5153671500	RHE 10000 HDR DC SO	E08	33.114,00
5153702200	RHE 10000 HDL DC SO	E08	33.114,00
5153672300	RHE 10000 HDR DC OI SO	E08	34.020,98
5153703000	RHE 10000 HDL DC OI SO	E08	34.020,98
5153144700	RHE 15000 HDR DC SO	E08	58.914,04
5153145300	RHE 15000 HDL DC SO	E08	58.914,04
5153145900	RHE 15000 HDR DC OI SO	E08	60.974,52
5153146500	RHE 15000 HDL DC OI SO	E08	60.974,52

RHE-DFR SO

Modelos con batería reversible

Código	Modelos	Grupo producto	Precio €/u.
5153710500	RHE 700 HDR DFR SO	E08	13.325,41
5153709500	RHE 700 HDL DFR SO	E08	13.325,41
5153710600	RHE 700 HDR DFR OI SO	E08	13.829,03
5153709600	RHE 700 HDL DFR OI SO	E08	13.829,03
5153668000	RHE 1300 HDR DFR SO	E08	15.044,41
5153699900	RHE 1300 HDL DFR SO	E08	15.044,41
5153671200	RHE 1300 HDR DFR OI SO	E08	15.486,74
5153701900	RHE 1300 HDL DFR OI SO	E08	15.486,74
5153668700	RHE 1900 HDR DFR SO	E08	16.416,59
5153700300	RHE 1900 HDL DFR SO	E08	16.416,59
5153672000	RHE 1900 HDR DFR OI SO	E08	16.859,88
5153702700	RHE 1900 HDL DFR OI SO	E08	16.859,88
5153669400	RHE 2500 HDR DFR SO	E08	19.007,63
5153700700	RHE 2500 HDL DFR SO	E08	19.007,63
5153672800	RHE 2500 HDR DFR OI SO	E08	19.595,89
5153703500	RHE 2500 HDL DFR OI SO	E08	19.595,89
5153670100	RHE 3500 HDR DFR SO	E08	22.305,06
5153701100	RHE 3500 HDL DFR SO	E08	22.305,06
5153673200	RHE 3500 HDR DFR OI SO	E08	23.088,76
5153703900	RHE 3500 HDL DFR OI SO	E08	23.088,76
5153712000	RHE 4500 HDR DFR SO	E08	25.041,80
5153711400	RHE 4500 HDL DFR SO	E08	25.041,80
5153712100	RHE 4500 HDR DFR OI SO	E08	25.867,64
5153711500	RHE 4500 HDL DFR OI SO	E08	25.867,64
5153670800	RHE 6000 HDR DFR SO	E08	26.704,42
5153850900	RHE 6000 HDR DFR4R SO	E08	27.736,26
5153701500	RHE 6000 HDL DFR SO	E08	26.704,42
5153851500	RHE 6000 HDL DFR4R SO	E08	26.971,46
5153673600	RHE 6000 HDR DFR OI SO	E08	27.461,64
5153851200	RHE 6000 HDR DFR4R OI SO	E08	26.971,46
5153704300	RHE 6000 HDL DFR OI SO	E08	27.461,64
5153851800	RHE 6000 HDL DFR4R OI SO	E08	27.736,26
5153667400	RHE 8000 HDR DFR SO	E08	32.654,25
5153851000	RHE 8000 HDR DFR4R SO	E08	32.980,80
5153699500	RHE 8000 HDL DFR SO	E08	32.654,25
5153851600	RHE 8000 HDL DFR4R SO	E08	32.980,80
5153674000	RHE 8000 HDR DFR OI SO	E08	33.567,31
5153851300	RHE 8000 HDR DFR4R OI SO	E08	33.902,98
5153704700	RHE 8000 HDL DFR OI SO	E08	33.567,31
5153851900	RHE 8000 HDL DFR4R OI SO	E08	33.902,98
5153671600	RHE 10000 HDR DFR SO	E08	33.893,45
5153851100	RHE 10000 HDR DFR4R SO	E08	34.232,38
5153702300	RHE 10000 HDL DFR SO	E08	33.893,45
5153851700	RHE 10000 HDL DFR4R SO	E08	34.232,38
5153672400	RHE 10000 HDR DFR OI SO	E08	34.800,41
5153851400	RHE 10000 HDR DFR4R OI SO	E08	35.148,42
5153703100	RHE 10000 HDL DFR OI SO	E08	34.800,41
5153852000	RHE 10000 HDL DFR4R OI SO	E08	35.148,42

RHE-DFR SO (continuación)
Modelos con batería reversible

Código	Modelos	Grupo producto	Precio €/u.
(N) 5153144800	RHE 15000 HDR DFR SO	E08	59.848,38
(N) 5153145000	RHE 15000 HDR DFR4R SO	E08	60.446,87
(N) 5153145400	RHE 15000 HDL DFR SO	E08	59.848,38
(N) 5153145600	RHE 15000 HDL DFR4R SO	E08	60.446,87
(N) 5153146000	RHE 15000 HDR DFR OI SO	E08	61.603,87
(N) 5153146200	RHE 15000 HDR DFR4R OI SO	E08	62.219,90
(N) 5153146600	RHE 15000 HDL DFR OI SO	E08	61.603,87
(N) 5153146800	RHE 15000 HDL DFR4R OI SO	E08	62.219,90

(N) **NOVEDAD**

RHE-DC/DF
Modelos con 2 baterías independientes integradas (agua fría y agua caliente).

Código	Modelos	Grupo producto	Precio €/u.
5153740000	RHE 6000 HDR DC/DF SO	E08	28.771,20
5153746000	RHE 6000 HDL DC/DF SO	E08	28.771,20
5153743000	RHE 6000 HDR DC/DF OI SO	E08	29.844,72
5153749000	RHE 6000 HDL DC/DF OI SO	E08	29.844,72
5153741000	RHE 8000 HDR DC/DF SO	E08	37.024,71
5153747000	RHE 8000 HDL DC/DF SO	E08	37.024,71
5153744000	RHE 8000 HDR DC/DF OI SO	E08	38.008,49
5153750000	RHE 8000 HDL DC/DF OI SO	E08	38.008,49
5153742000	RHE 10000 HDR DC/DF SO	E08	38.388,56
5153748000	RHE 10000 HDL DC/DF SO	E08	38.388,56
5153745000	RHE 10000 HDR DC/DF OI SO	E08	39.540,05
5153751000	RHE 10000 HDL DC/DF OI SO	E08	39.540,05

(N) 5153144900	RHE 15000 HDR DC/DF SO	E08	63.502,06
(N) 5153145500	RHE 15000 HDL DC/DF SO	E08	63.502,05
(N) 5153146100	RHE 15000 HDR DC/DF OI SO	E08	65.555,00
(N) 5153146700	RHE 15000 HDL DC/DF OI SO	E08	65.554,99

(N) **NOVEDAD**

RHE-DX

Modelos con batería de expansión directa integrada

Código	Modelos	Grupo producto	Precio €/u.
5153848700	RHE 700 HDR DX SO	E08	13.702,30
5153848300	RHE 700 HDL DX SO	E08	13.702,30
5153848600	RHE 700 HDR DX OI SO	E08	14.250,39
5153848200	RHE 700 HDL DX OI SO	E08	14.250,39
5153843900	RHE 1300 HDR DX SO	E08	15.482,46
5153843500	RHE 1300 HDL DX SO	E08	15.482,46
5153843800	RHE 1300 HDR DX OI SO	E08	15.946,92
5153843400	RHE 1300 HDL DX OI SO	E08	15.946,92
5153844700	RHE 1900 HDR DX SO	E08	17.078,32
5153844300	RHE 1900 HDL DX SO	E08	17.078,31
5153844600	RHE 1900 HDR DX OI SO	E08	17.590,66
5153844200	RHE 1900 HDL DX OI SO	E08	17.590,65
5153845500	RHE 2500 HDR DX SO	E08	20.467,56
5153845100	RHE 2500 HDL DX SO	E08	20.467,56
5153845400	RHE 2500 HDR DX OI SO	E08	21.081,57
5153845000	RHE 2500 HDL DX OI SO	E08	21.081,57
5153846300	RHE 3500 HDR DX SO	E08	22.005,19
5153845900	RHE 3500 HDL DX SO	E08	22.005,19
5153846200	RHE 3500 HDR DX OI SO	E08	22.665,33
5153845800	RHE 3500 HDL DX OI SO	E08	22.665,31
5153847100	RHE 4500 HDR DX SO	E08	24.438,44
5153846700	RHE 4500 HDL DX SO	E08	24.438,44
5153847000	RHE 4500 HDR DX OI SO	E08	25.171,59
5153846600	RHE 4500 HDL DX OI SO	E08	25.171,59
5153847900	RHE 6000 HDR DX SO	E08	28.340,67
5153847500	RHE 6000 HDL DX SO	E08	28.340,68
5153847800	RHE 6000 HDR DX OI SO	E08	29.190,88
5153847400	RHE 6000 HDL DX OI SO	E08	29.190,89
5153849600	RHE 8000 HDR DX SO	E08	35.467,45
5153849100	RHE 8000 HDL DX SO	E08	35.467,45
5153849500	RHE 8000 HDR DX OI SO	E08	36.531,46
5153849000	RHE 8000 HDL DX OI SO	E08	36.531,46
5153843100	RHE 10000 HDR DX SO	E08	39.908,14
5153842700	RHE 10000 HDL DX SO	E08	39.908,14
5153843000	RHE 10000 HDR DX OI SO	E08	41.105,38
5153842600	RHE 10000 HDL DX OI SO	E08	41.105,38

MIB - MIR



Módulo de mezclas instalado con unidad RHE

Módulos de mezclas para la Serie RHE. Se utilizan principalmente en instalaciones que combinan la ventilación con la calefacción y/o climatización, para optimizar aún más el ahorro energético de la instalación.

Versiones:

MIB L: acceso por el lado izquierdo, combinable con el RHE HDL.

MIB R: acceso por el lado derecho, combinable con el RHE HDR.

Amplias puertas con bisagras, que permiten un acceso fácil a los componentes. Construcción robusta consistente en una carcasa autoportante con panel sándwich de 50 mm (lana mineral, 40 kg/m³, conductividad térmica 0,037 W/mK).

Chapa exterior pintada en RAL7024, de gran resistencia contra corrosión (clase: RC3) y contra rayos UVA (clase: RUV3) según norma EN 10169 con la cara interior en acero galvanizado.

Conexiones circulares con juntas de estanqueidad clase D de VELODUCT® hasta el modelo 4.500, conexiones rectangulares para los modelos 6.000, 8.000 y 10.000.

Todos los módulos están equipados con Servomotores y con un transformador 230V/24V.

MIB OI: módulos para instalación en exterior (sólo para modelos 15000).

Tipos:

MIB ON-OFF

Utilizado cuando necesitamos recircular al 100% el aire de extracción durante un tiempo programado para poder calentar/enfriar el aire. El módulo funciona a través de la programación horaria, que se realiza con el control integrado en los RHE, una vez conectado. La temporización se debe efectuar sobre el canal 5 del temporizador. El módulo tiene 3 compuertas con los servomotores tipo todo/nada montados. Hay dos opciones de servomotores, el estándar y el SR que tiene un muelle de retorno que asegura que, en caso de corte de alimentación, se cierran las compuertas.

MIB 0-10V

Utilizado cuando cuando necesitamos recircular el aire de extracción durante un tiempo programado para poder calentar/enfriar el aire de manera proporcional dependiendo del CO₂. El módulo está equipado con un sensor CO₂ en la expulsión de aire y 3 compuertas con los servomotores proporcionales montados. El sensor CO₂ (rango entre 400 y 1100 ppm) mide permanentemente el nivel del CO₂ del aire de expulsión. Una señal proporcional es enviada a las compuertas para abrirlas/cerrarlas según la calidad del aire.

Hay dos opciones de servomotores el proporcional (0-10V) estándar y el proporcional SR que tiene un muelle de retorno que asegura el cierre de las compuertas en caso de corte de la alimentación.

Código	Modelos	Grupo producto	Precio €/u.
Módulos de mezcla MIBL ON-OFF			
5407045700	MIBL 700/1300 ON-OFF	E08	2.867,74
5407046500	MIBL 700/1300 ON-OFF SR	E08	3.398,94
5407045800	MIBL 1900 ON-OFF	E08	3.183,55
5407046600	MIBL 1900 ON-OFF SR	E08	3.714,76
5407045900	MIBL 2500 ON-OFF	E08	3.387,62
5407046700	MIBL 2500 ON-OFF SR	E08	3.918,81
5407046000	MIBL 3500 ON-OFF	E08	3.777,26
5407046800	MIBL 3500 ON-OFF SR	E08	4.308,46
5407046100	MIBL 4500 ON-OFF	E08	3.784,07
5407046900	MIBL 4500 ON-OFF SR	E08	4.315,27
5407046200	MIBL 6000 ON-OFF	E08	4.508,19
5407047000	MIBL 6000 ON-OFF SR	E08	4.940,56
5407046300	MIBL 8000 ON-OFF	E08	5.134,97
5407047100	MIBL 8000 ON-OFF SR	E08	5.567,34
5407046400	MIBL 10000 ON-OFF	E08	5.727,32
5407047200	MIBL 10000 ON-OFF SR	E08	6.159,61
N 5407035500	MIBL 15000 ON-OFF	E08	11.792,07
N 5407035600	MIBL 15000 ON-OFF SR	E08	12.392,00
N 5407073400	MIBL 15000 ON-OFF OI	E08	12.602,31
N 5407073500	MIBL 15000 ON-OFF SR OI	E08	13.202,28





N NOVEDAD

Código	Modelos	Grupo producto	Precio €/u.
Módulos de mezcla MIBR ON-OFF			
5407042500	MIBR 700/1300 ON-OFF	E08	2.867,74
5407043300	MIBR 700/1300 ON-OFF SR	E08	3.398,94
5407042600	MIBR 1900 ON-OFF	E08	3.183,55
5407043400	MIBR 1900 ON-OFF SR	E08	3.714,76
5407042700	MIBR 2500 ON-OFF	E08	3.387,62
5407043500	MIBR 2500 ON-OFF SR	E08	3.918,81
5407042800	MIBR 3500 ON-OFF	E08	3.777,26
5407043600	MIBR 3500 ON-OFF SR	E08	4.308,46
5407042900	MIBR 4500 ON-OFF	E08	3.784,07
5407043700	MIBR 4500 ON-OFF SR	E08	4.315,27
5407043000	MIBR 6000 ON-OFF	E08	4.508,19
5407043800	MIBR 6000 ON-OFF SR	E08	4.940,56
5407043100	MIBR 8000 ON-OFF	E08	5.134,97
5407043900	MIBR 8000 ON-OFF SR	E08	5.567,34
5407043200	MIBR 10000 ON-OFF	E08	5.727,32
5407044000	MIBR 10000 ON-OFF SR	E08	6.159,61
N 5407066900	MIBR 15000 ON-OFF	E08	11.792,07
N 5407073100	MIBR 15000 ON-OFF SR	E08	12.392,00
N 5407073800	MIBR 15000 ON-OFF OI	E08	12.602,31
N 5407073900	MIBR 15000 ON-OFF SR OI	E08	13.202,28

N NOVEDAD

Código	Modelos	Grupo producto	Precio €/u.
--------	---------	----------------	-------------





Módulos de mezcla MIBL 0-10V

5407047300	MIBL 700/1300 0-10V	E08	3.441,28
5407048100	MIBL 700/1300 0-10V SR	E08	4.078,73
5407047400	MIBL 1900 0-10V	E08	3.820,28
5407048200	MIBL 1900 0-10V SR	E08	4.457,73
5407047500	MIBL 2500 0-10V	E08	4.065,13
5407048300	MIBL 2500 0-10V SR	E08	4.702,58
5407047600	MIBL 3500 0-10V	E08	4.532,72
5407048400	MIBL 3500 0-10V SR	E08	5.170,16
5407047700	MIBL 4500 0-10V	E08	4.540,87
5407048500	MIBL 4500 0-10V SR	E08	5.178,31
5407047800	MIBL 6000 0-10V	E08	5.409,83
5407048600	MIBL 6000 0-10V SR	E08	5.928,67
5407047900	MIBL 8000 0-10V	E08	6.161,95
5407048700	MIBL 8000 0-10V SR	E08	6.680,82
5407048000	MIBL 10000 0-10V	E08	6.872,79
5407048800	MIBL 10000 0-10V SR	E08	7.391,53
 5407035700	MIBL 15000 0-10V	E08	12.658,00
 5407035800	MIBL 15000 0-10V SR	E08	13.366,09
 5407073600	MIBL 15000 0-10V OI	E08	13.468,32
 5407073700	MIBL 15000 0-10V SR OI	E08	14.176,36

 **NOVEDAD**

Código	Modelos	Grupo producto	Precio €/u.
--------	---------	----------------	-------------

Módulos de mezcla MIBR 0-10V

5407044100	MIBR 700/1300 0-10V	E08	3.441,28
5407044900	MIBR 700/1300 0-10V SR	E08	4.078,73
5407044200	MIBR 1900 0-10V	E08	3.820,28
5407045000	MIBR 1900 0-10V SR	E08	4.457,73
5407044300	MIBR 2500 0-10V	E08	4.065,13
5407045100	MIBR 2500 0-10V SR	E08	4.702,58
5407044400	MIBR 3500 0-10V	E08	4.532,72
5407045200	MIBR 3500 0-10V SR	E08	5.170,16
5407044500	MIBR 4500 0-10V	E08	4.540,87
5407045300	MIBR 4500 0-10V SR	E08	5.178,31
5407044600	MIBR 6000 0-10V	E08	5.409,83
5407045400	MIBR 6000 0-10V SR	E08	5.928,67
5407044700	MIBR 8000 0-10V	E08	6.161,95
5407045500	MIBR 8000 0-10V SR	E08	6.680,82
5407044800	MIBR 10000 0-10V	E08	6.872,79
5407045600	MIBR 10000 0-10V SR	E08	7.391,53
 5407073200	MIBR 15000 0-10V	E08	12.658,00
 5407073300	MIBR 15000 0-10V SR	E08	13.366,09
 5407074000	MIBR 15000 0-10V OI	E08	13.468,32
 5407074100	MIBR 15000 0-10V SR OI	E08	14.176,36

 **NOVEDAD**

ACCESORIOS ESPECÍFICOS PARA LA SERIE RHE



AFR RHE
Filtros G4, F7
y F9.

Código	Modelo	Grupo producto	Precio €/u.
Filtros AFR RHE G4			
5407030000	AFR RHE 700/1300 G4	E08	43,09
5407030100	AFR RHE 1900 G4	E08	48,32
5407030200	AFR RHE 2500 G4	E08	56,65
5407030300	AFR RHE 3500/4500 G4	E08	59,75
5407031200	AFR RHE 6000 G4	E08	70,86
5407031300	AFR RHE 8000 G4	E08	54,88
5407036300	AFR RHE 10000 G4	E08	53,37
(N) 5407074300	AFR RHE 15000 G4	E08	38,22
Filtros AFR RHE M5			
5407036400	AFR RHE 700/1300 M5	E08	44,39
5407036500	AFR RHE 1900 M5	E08	49,77
5407036600	AFR RHE 2500 M5	E08	58,35
5407036700	AFR RHE 3500/4500 M5	E08	61,54
5407036800	AFR RHE 6000 M5	E08	72,99
5407036900	AFR RHE 8000 M5	E08	56,52
5407037100	AFR RHE 10000 M5	E08	54,97
(N) 5407074200	AFR RHE 15000 M5	E08	50,86
Filtros AFR RHE F7			
5407030400	AFR RHE 700/1300 F7	E08	133,95
5407030500	AFR RHE 1900 F7	E08	150,20
5407030600	AFR RHE 2500 F7	E08	176,08
5407030700	AFR RHE 3500/4500 F7	E08	185,72
5407031400	AFR RHE 6000 F7	E08	220,27
5407031500	AFR RHE 8000 F7	E08	170,57
5407036100	AFR RHE 10000 F7	E08	165,89
(N) 5407074400	AFR RHE 15000 F7	E08	153,48
Filtros AFR RHE F9			
5407030800	AFR RHE 700/1300 F9	E08	139,17
5407030900	AFR RHE 1900 F9	E08	156,04
5407031000	AFR RHE 2500 F9	E08	182,93
5407031100	AFR RHE 3500/4500 F9	E08	192,95
5407031600	AFR RHE 6000 F9	E08	228,85
5407031700	AFR RHE 8000 F9	E08	177,21
5407036200	AFR RHE 10000 F9	E08	172,35
(N) 5407074800	AFR RHE 15000 F9	E08	159,45
Acoplamiento elásticos rectangulares			
5138928100	ACOPEL RECT 4500	E08	147,28
5138924700	ACOPEL RECT 6000	E08	208,04
5138924800	ACOPEL RECT 8000	E08	247,10
5138926300	ACOPEL RECT 10000	E08	275,86
(N) 5138005200	ACOPEL RECT 15000	E08	412,50

Código	Modelo	Grupo producto	Precio €/u.
Bridas rectangulares			
5416816600	BRL 700x310	E08	110,11
5416800600	BRL 700x510	E08	116,76
5416800700	BRL 900x610	E08	129,73
5416803300	BRL 1100x610	E08	140,39
Reducciones Rectangulares-Circulares			
5416800800	PRRE 700x510/630	E08	581,85
5416800900	PRRE 900x610/800	E08	714,83
5416803700	PRRE 1100x610/900	E08	788,31
Viseras rectangulares antilluvia con reja antipájaros. Modelos de extracción			
5407032000	APPR 6000	E08	439,56
5407032100	APPR 8000	E08	516,65
5407036000	APPR 10000	E08	583,59
(N) 5407035100	APPR 15000	E08	874,29
Viseras rectangulares antilluvia con reja antipájaros. Modelos de impulsión			
5407032200	APPA 6000	E08	441,98
5407032300	APPA 8000	E08	518,65
5407035900	APPA 10000	E08	585,20
(N) 5407035300	APPA 15000	E08	876,02
Compuertas antiescarchas			
5407039400	MLD 4500 T	E08	199,00
5407031800	MLD 6000 T	E08	269,23
5407031900	MLD 8000 T	E08	378,32
5407037000	MLD 10000 T	E08	383,66
(N) 5407035400	MLD 15000 T	E08	391,34
Sensores			
5416786900	SPRD-010B 800	E01	176,92
5416787000	KTPR	E80	48,61
Kits de pies niveladores			
5407029800	KIT 4 AF	E08	259,87
5407029900	KIT 6 AF	E08	269,47

(N) NOVEDAD

Tipos de filtros suministrados con el recuperador

	Prefiltro		Filtro	
	G4 (Grossier 60%)	M5 (ePM10 75%)	F7 (ePM1 55%)	F9 (ePM1 80%)
Extracción	-	✓	✓	-
Aportación	✓	*	-	*

* Disponible como alternativa de sustitución.

Número de filtros que incorpora cada recuperador

Modelo recuperador	Número de filtros
RHE 700	1
RHE 1300	1
RHE 1900	1
RHE 2500	2
RHE 3500	2
RHE 4500	2
RHE 6000	2
RHE 8000	3
RHE 10000	4
RHE 15000	8

Serie CADS-HE



Estándar



Modelo CADS-HE BP (con by-pass), sólo para instalación horizontal

Recuperadores de calor estáticos (sin ventilador) de alta eficiencia (hasta el 92%), de bajo perfil y peso reducido para permitir ser instalados en falsos techos, concebidos para trabajar con ventiladores de bajo consumo, montados en cajas de chapa de acero galvanizado, con aislamiento de espuma de polietileno (M1) de 10 mm de espesor, totalmente estancas, juntas de goma en bocas de entrada y salida, fácil mantenimiento mediante compuerta interior, intercambiador de calor de tipo contraflujo fabricado en PVC, salida de evacuación de condensaciones, y filtros G2 en aspiración y descarga, fáciles de cambiar, sin necesidad de herramientas.

Modelos CADS-HE BP

Incorporan by-pass con compuerta motorizada, 230V. El by-pass permite que parte del aire extraído no pase a través del intercambiador, cuando se requiera el enfriamiento del local (con temperatura exterior inferior a la interior).

El by-pass es reversible, para poderlo adaptar a las distintas disposiciones de los flujos de aire aportado o extraído, según la configuración de la red de conductos del edificio.

Otros datos

Filtros G4, como accesorio.



BAJO PERFIL

Aplicaciones específicas



VMC viviendas colectivas



Recuperación de calor

Código	Modelo	Eficiencia	Caudal máximo (m³/h)	Grupo producto	Precio €/u.
5153100700	CADS-HE 150	82 - 92 %	300	E93	1.292,32
5153100800	CADS-HE BP 150	82 - 92 %	300	E93	1.593,44
5153122700	CADS-HE 160	82 - 92 %	300	E93	1.292,32
5153122600	CADS-HE BP 160	82 - 92 %	300	E93	1.593,44

Serie CADS-FLEXEO



Modelo CADS-FLEXEO (sin by-pass)



Modelo CADS-FLEXEO BP (con by-pass)

Recuperadores de calor estáticos (sin ventilador) de alta eficiencia (hasta 94%), de bajo perfil y peso reducido que permite su instalación en falsos techos, tanto en viviendas unifamiliares como instalado en los distintos pisos de viviendas colectivas. Construidos con cuerpo de EPP, de fácil acceso mediante cierres de tipo tracción giratorio, con bocas de impulsión y descarga pivotantes a 90°, filtro G4 (ISO coarse 65%, a 210 m³/h) en la extracción y M5 (ISO ePM10 50%, a 210 m³/h) en la impulsión. La versión CADS-FLEXEO BP incorpora como accesorio, by-pass 100%, de accionamiento manual, cuyo diseño permite mantener el bajo perfil del

recuperador de manera que no impide su perfecta instalación en falsos techos. Disponen, como accesorio opcional, de control remoto, que permite ajustar la función boost, el by-pass manual y la alarma de filtros sucios.



BAJO PERFIL

Aplicaciones específicas



VMC viviendas unifamiliares



VMC viviendas colectivas



Recuperación de calor

Código	Modelo	Eficiencia %	Caudal máximo (m³/h)	Mando de control (accesorio opcional)		Grupo producto	Precio €/u.
				Tensión (V)	Potencia absorbida (W)		
5153534500	CADS-FLEXEO 210	94	210	230	<1	E93	974,13
5153674500	CADS-FLEXEO 210 BP	94	210	230	<1	E93	1.172,54

ACCESORIOS ESPECÍFICOS

Código	Modelo	Grupo producto	Precio €/u.
5153534700	MANDO CADS FLEXEO	E99	169,11
5153691100	MANDO CADS FLEXEO-210 BP	E99	169,11

MBW



Baterías de calefacción de agua caliente.
 Características:
 Gama con diámetros de conexión de 100 a 500 mm.
 Carcasa de chapa galvanizada.
 Baterías con tubos de cobre y aletas de aluminio.
 Lateral desmontable para mantenimiento.
 Pueden ser montadas en posición horizontal o vertical.
 Conexiones con juntas estancas.
 Se debe prever la conexión entre la batería y el circuito de agua caliente.

Presión máxima: 10 bar.
 Temperatura máxima: 100°C.
 Se deben instalar llaves de paso en cada una de las conexiones hidráulicas, de forma que permitan aislar el equipo en caso de necesidad (limpieza de filtros, reparaciones, etc.) sin obligar al vaciado de todo el circuito.
 Recomendamos montar una caja filtrante con filtro (MFL-F + MFR) en la entrada al equipo, para retener las partículas en suspensión.

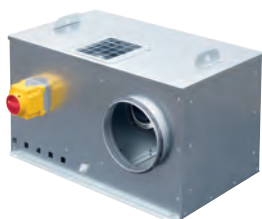
Código	Modelo	Datos aire					Datos agua		Peso (kg)	Grupo producto	Precio €/u.
		Potencia calorífica		Aire		Caudal (m³/h) ^{1,2}	Pérdida de carga (kPa) ¹	Caudal (l/h) ¹			
		(kW) ¹	(kW) ²	(K) ¹	(K) ²						
5132864000	MBW-100	1,7	1,0	33	18	150	1	70	5,8	E01	304,98
5132864100	MBW-125	2,1	1,2	29	17	220	1	90	5,8	E01	322,22
5132864200	MBW-160	4,6	3,0	39	25	360	4	200	7,7	E01	356,65
5132864300	MBW-200	6,1	4,0	32	21	560	7	270	7,7	E01	383,70
5132864400	MBW-250	9,7	6,2	32	20	900	4	430	9,6	E01	536,20
5132864500	MBW-315	16,6	10,9	35	23	1.400	6	730	11,9	E01	637,04
5132864600	MBW-355	22,3	14,9	36	24	1.800	9	980	14,5	E01	801,87
5132864700	MBW-400	25,6	16,9	34	22	2.300	9	1.130	20,5	E01	830,14
5132864900	MBW-450	36,7	24,8	37	25	2.900	16	1.610	20,3	E01	890,39
5132864800	MBW-500	41,1	27,6	34	23	3.500	17	1.810	20,5	E01	953,99

Los datos se refieren a una temperatura exterior de 0°C y temperaturas de entrada/salida: 1 80/60°C, 2 60/40°C.

VMC COLECTIVA SIMPLE FLUJO



334 CACB-N



335 CACB ECM



335 CRCB ECM



336 CACB-N ECOWATT



337 CRCB ECOWATT 07/27



337 CRCB ECOWATT 30/48



338 CTB



338 CTB ECOWATT



339 CTB ECOWATT PLUS



340 CTBH ECOWATT

Todos los motores incorporados en nuestros productos cumplen con el Reglamento CE nº 640/2009.



Series **Desenfumage** capacidades para trasegar aire a la temperatura indicada.



Series que cumplen con la **Directiva ErP**.



Series energéticamente eficientes.

VMC UNIFAMILIAR SIMPLE FLUJO



384 TD-SILENT



388 TD-SILENT ECOWATT



390 TD-SILENT ECOWATT CAV



341 OZEO FLAT AUTO 2V



341 OZEO FLAT H 2
OZEO FLAT H ECOWATT



342 OZEO E ECOWATT 2
OZEO E ECOWATT CONTROL CO2



343 OZEO H ST 2
OZEO H ECOWATT 2



343 VENTURIA E 2018



344 PIV



344 PIV W

Todos los motores incorporados en nuestros productos cumplen con el Reglamento CE nº 640/2009.



Series que cumplen con la Directiva ErP.



Series energéticamente eficientes.

VMC COLECTIVA DOBLE FLUJO



298 CADB/T-HE ECOWATT



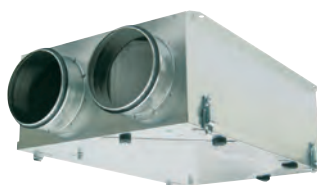
303 CADB/T-HE PRO-REG



310 CADB/T-HE BASIC



315 RHE



328 CADS-HE



328 CADS-FLEXEO

Todos los motores incorporados en nuestros productos cumplen con el Reglamento CE nº 640/2009.



Series que cumplen con la Directiva ErP.



Series energéticamente eficientes.

VMC UNIFAMILIAR DOBLE FLUJO

NOVEDAD



345 ALTAIR



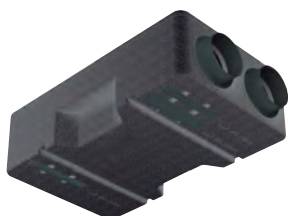
346 NEMBUS



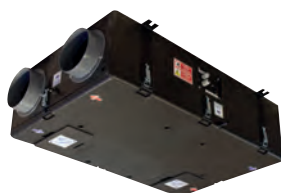
347 SLIMLINE



348 AD



349 BR 25 BASIC



349 BR 25



351 FLEXEO 3V



352 ORKA

NOVEDAD



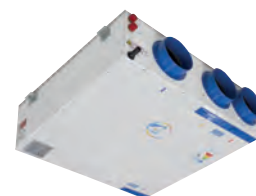
353 SABIK



354 DOMEQ



355 IDEO



356 BR DH



357 ECOROOM

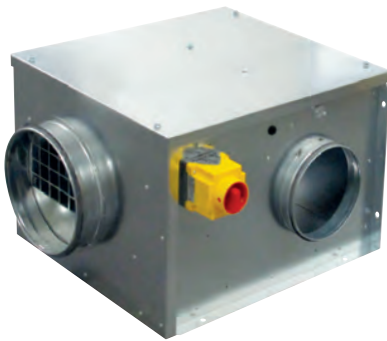


358 PULSE



359 RESPIRO

Serie CACB-N



Cajas de ventilación autorregulables, de acero galvanizado, capacitadas para trasegar aire a 400°C-1/2h para la extracción de aire en caso de incendio, equipadas con un ventilador centrífugo de accionamiento directo, con rodete de álabes hacia adelante.

Pueden ser utilizadas en instalaciones higrorregulables si la curva del modelo utilizado se adapta a los caudales de proyecto.

Pueden ser instaladas en exterior sin necesidad de tejado antilluvia (los modelos de descarga vertical sí requieren tejado antilluvia, en caso de funcionamiento intermitente).

Versiones aisladas (modelos ISO): Incorporan aislamiento acústico en lana de vidrio de 25 mm (clasificación al fuego M0).

Motores

Monofásicos 230V, 3 velocidades y protector térmico incorporado.

Regulables por variación de tensión, cuando trabajan a máxima velocidad.



Aplicaciones específicas



VMC viviendas colectivas

Es imprescindible comprobar que las características eléctricas (voltaje, intensidad, frecuencia, etc) del motor que aparecen en la placa del mismo son compatibles con las de la instalación.

Modelo	Ø Aspiración (mm) / Ángulo descarga	Velocidad máxima (r.p.m.)	Potencia motor (W)	Intensidad máxima (A)	Caudal (m³/h)		Peso (kg)
					mín.	máx.	
CACB-N 005-1	200 / 90°	1437	90	0,38	50	500	28
CACB-N 005-2	160-160 / 2x90°	1437	90	0,38	50	500	28
CACB-N 005-L	200 / en línea	1437	90	0,38	50	500	28
CACB-N 008-1	250 / 90°	1443	180	0,77	140	800	30
CACB-N 008-2	200-200 / 2x90°	1443	180	0,77	140	800	30
CACB-N 008-L	250 / en línea	1443	180	0,77	140	800	30

Código	Modelo	Grupo producto	Precio €/u.	Código	Modelo	Grupo producto	Precio €/u.
Versión Standard (incluye Interruptor y Presostato)				Versión Aislada (incluye Interruptor y Presostato)			
5209140000	CACB-N 005 1 / PI	E90	667,88	5209141500	CACB-N 005 1/PI-ISO	E90	773,72
5209139500	CACB-N 005 2 / PI	E90	677,33	5209141000	CACB-N 005 2/PI-ISO	E90	792,22
5209139000	CACB-N 005 L / PI	E90	667,21	5209140500	CACB-N 005 L/PI-ISO	E90	764,05
5209139900	CACB-N 008 1 / PI	E90	711,18	5209141400	CACB-N 008 1/PI ISO	E90	816,03
5209139400	CACB-N 008 2 / PI	E90	716,73	5209140900	CACB-N 008 2/PI-ISO	E90	835,55
5209138900	CACB-N 008 L / PI	E90	706,39	5209140400	CACB-N 008 L/PI-ISO	E90	806,68

Serie CACB ECM



Cajas de ventilación autorregulables, de acero galvanizado, certificadas 400°C-1/2h para la extracción de aire en caso de incendio, equipadas con un ventilador centrífugo de accionamiento directo, con rodete de álabes hacia adelante.

Pueden ser utilizadas en instalaciones higrorre-gulables si la curva del modelo utilizado se adapta a los caudales de proyecto.

Pueden ser instaladas en exterior sin necesidad de tejado antilluvia (si el funcionamiento es intermitente, sí es recomendable la instalación de tejado antilluvia).

Motores

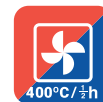
Conmutación electrónica.

Monofásicos 230V, de simple oído, protector térmico electrónico, con una velocidad ajustable mediante potenciómetro incorporado.

Equipados con interruptor de proximidad y presostato de seguridad a 80Pa.



Aplicaciones específicas



VMC
viviendas
colectivas

Es imprescindible comprobar que las características eléctricas (voltaje, intensidad, frecuencia, etc) del motor que aparecen en la placa del mismo son compatibles con las de la instalación.

Código	Modelo	Ø Aspiración (mm) / Ángulo descarga	Ø Descarga (mm)	Potencia motor (W)	Intensidad máxima (A)	Caudal (m³/h)		Peso (kg)	Grupo producto	Precio €/u.
						min.	máx.			
5209347800	CACB ECM 07-1	250 / 90°	250	140	1,2	50	800	18	E90	1.290,23
5209348300	CACB ECM 07-2	200-200 / 2x90°	250	140	1,2			21	E90	1.346,69
5209347900	CACB ECM 12-1	250 / 90°	250	305	1,6	50	1.200	20	E90	1.373,96
5209348400	CACB ECM 12-2	200-200 / 2x90°	250	305	1,6			23	E90	1.442,07
5209348000	CACB ECM 15-1	315 / 90°	315	280	1,3	50	1.500	24	E90	1.433,23
5209348500	CACB ECM 15-2	250-250 / 2x90°	315	280	1,3			27	E90	1.504,73
5209348100	CACB ECM 21-1	315 / 90°	315	720	3,1	50	2.100	26	E90	1.906,14
5209348600	CACB ECM 21-2	250-250 / 2x90°	315	720	3,1			29	E90	1.980,49
5209348200	CACB ECM 27-1	400 / 90°	400	895	3,9	50	2.700	35	E90	2.359,51
5209348700	CACB ECM 27-2	355-355 / 2x90°	400	895	3,9			41	E90	2.456,20

Serie CRCB ECM



Cajas de ventilación autorregulables, de acero galvanizado, certificadas 400°C-1/2h para la extracción de aire en caso de incendio, equipadas con un ventilador centrífugo de accionamiento directo de alto rendimiento, con rodete de álabes hacia atrás.

Pueden ser utilizadas en instalaciones higrorre-gulables si la curva del modelo utilizado se adapta a los caudales de proyecto.

Pueden ser instaladas en exterior sin necesidad de tejado antilluvia (si el funcionamiento es intermitente, sí es recomendable la instalación de tejado antilluvia).

Motores

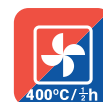
Conmutación electrónica .

Monofásicos 230V, de simple oído, protector térmico electrónico, con una velocidad ajustable mediante potenciómetro incorporado.

Equipados con interruptor de proximidad y presostato de seguridad regulable.



Aplicaciones específicas



VMC
viviendas
colectivas

Es imprescindible comprobar que las características eléctricas (voltaje, intensidad, frecuencia, etc) del motor que aparecen en la placa del mismo son compatibles con las de la instalación.

Código	Modelo	Ø Aspiración (mm) / Ángulo descarga	Ø Descarga (mm)	Potencia motor (W)	Intensidad máxima (A)	Caudal (m³/h)		Peso (kg)	Grupo producto	Precio €/u.
						min.	máx.			
5209349800	CRCB ECM 30-1	400 / 90°	400	600	2,6	250	3.000	64	E90	3.763,33
5209349900	CRCB ECM 38-1	500 / 90°	500	700	3,1	500	3.800	78	E90	3.906,28
5209350100	CRCB ECM 38-2	400-400 / 2x90°	500	700	3,1	500	3.800	78	E90	3.918,41
5209350000	CRCB ECM 48-1	560 / 90°	560	720	3,1	500	5.000	83	E90	4.514,68
5209350200	CRCB ECM 48-2	450-450 / 2x90°	560	720	3,1	500	5.000	83	E90	4.407,41

Serie CACB-N ECOWATT



Cajas de ventilación auto/higroregulables, de acero galvanizado, certificadas 400°C-1/2h para la extracción de aire en caso de incendio y especialmente diseñadas para mantener una presión constante en la instalación.
Pueden ser instaladas en exterior sin necesidad de tejado antilluvia (los modelos de descarga vertical sí requieren tejado antilluvia, en caso de funcionamiento intermitente).
Versiones aisladas (modelos ISO): Incorporan aislamiento acústico en lana de vidrio de 25 mm (clasificación al fuego M0).

Funcionamiento totalmente automático: una sonda de presión, montada de serie en la caja, envía la información al convertidor de frecuencia que adapta la velocidad del motor. Esto permite mantener constante la presión en la red de conductos para toda la curva del ventilador.
La permanente adaptación de la velocidad a las necesidades de la instalación permite una considerable reducción del consumo. El nivel de presión se puede ajustar fácilmente.
Alimentación 230V.

Aplicaciones específicas



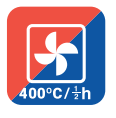
PRESIÓN
CONSTANTE



CONSUMO
ELÉCTRICO



VMC
viviendas
colectivas



Es imprescindible comprobar que las características eléctricas (voltaje, intensidad, frecuencia, etc) del motor que aparecen en la placa del mismo son compatibles con las de la instalación.

Modelo	Motor ventilador con regulador de tensión electrónica monofásica 230V				Caudal máximo (m³/h)		Peso (kg)
	Ø de la turbina	Nº de polos	Intens. máx. (A)	Potencia nominal (W)	mín.	máx.	
CACB-N ECO 05	180	4	0,38	90	50	580	28
CACB-N ECO 08	180	4	0,77	180	140	940	30

Código	Modelo	Grupo producto	Precio €/u.
Versión Standard (incluye Interruptor y Presostato)			
5209186200	CACB-N ECOWATT 005-1	E90	1.775,16
5209186300	CACB-N ECOWATT 005-2	E90	1.784,94
5209186400	CACB-N ECOWATT 005-L	E90	1.775,69
5209186500	CACB-N ECOWATT 008-1	E90	1.867,61
5209186600	CACB-N ECOWATT 008-2	E90	1.881,54
5209186700	CACB-N ECOWATT 008-L	E90	1.867,76

Código	Modelo	Grupo producto	Precio €/u.
Versión Aislada (incluye Interruptor y Presostato)			
5209188000	CACB-N ECOWATT 005-1 ISO	E90	1.954,05
5209188100	CACB-N ECOWATT 005-2 ISO	E90	1.971,08
5209188200	CACB-N ECOWATT 005-L ISO	E90	1.799,79
5209188300	CACB-N ECOWATT 008-1 ISO	E90	2.075,41
5209188400	CACB-N ECOWATT 008-2 ISO	E90	2.085,62
5209188500	CACB-N ECOWATT 008-L ISO	E90	1.910,84

ACCESORIOS ESPECÍFICOS SERIES CACB Y CRCB

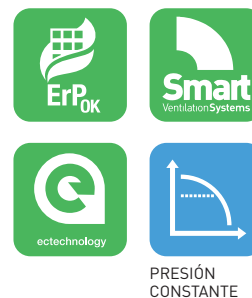
Código	Modelo	Grupo producto	Precio €/u.
Tejados antilluvia CPP y CP			
5209194600	CPP-10/22/35	E99	56,52
5209194700	CPP-45	E99	69,19
5209194800	CPP-05/08	E99	33,36
5209352000	CP-400	E99	114,83
5209352100	CP-500	E99	195,42
5209352200	CP-560	E99	210,80
Bridas circulares PAPV			
5416726000	PAPV-400	E99	20,88
5416845600	PAPV-500	E99	28,14
5416726200	PAPV-560	E99	35,71
5416726300	PAPV-630	E99	37,50
5416726400	PAPV-710	E99	44,37

Serie CRCB ECOWATT 07/27



Cajas de ventilación higrorregulables, de acero galvanizado, certificadas 400°C-1/2h para la extracción de aire en caso de incendio, equipadas con un ventilador centrífugo de accionamiento directo, con rodete de álabes hacia adelante. Funcionamiento totalmente automático a presión constante. Display situado en el frontal. Pueden ser instaladas en exterior sin necesidad de tejado antilluvia (si el funcionamiento es intermitente, sí es recomendable la instalación de tejado antilluvia).

Motores
Comutación electrónica. Monofásicos 230V, de simple oído, protector térmico electrónico, con una velocidad ajustable mediante potenciómetro incorporado. Equipados con interruptor de proximidad y presostato de seguridad a 80Pa.



PRESIÓN
CONSTANTE

Aplicaciones específicas



VMC
viviendas
colectivas

Es imprescindible comprobar que las características eléctricas (voltaje, intensidad, frecuencia, etc) del motor que aparecen en la placa del mismo son compatibles con las de la instalación.

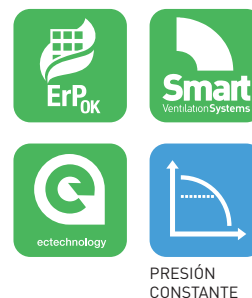
Código	Modelo	Ø Aspiración (mm) / Ángulo descarga	Ø Descarga (mm)	Potencia motor (W)	Intensidad máxima (A)	Caudal (m³/h)		Peso (kg)	Grupo producto	Precio €/u.
						mín.	máx.			
5209348800	CRCB ECOWATT 07-1	250 / 90°	250	140	1,2	50	800	18	E90	1.958,56
5209349300	CRCB ECOWATT 07-2	200-200 / 2x90°	250	140	1,2			21	E90	2.038,32
5209348900	CRCB ECOWATT 12-1	250 / 90°	250	305	1,6	50	1.200	20	E90	2.362,04
5209349400	CRCB ECOWATT 12-2	200-200 / 2x90°	250	305	1,6			23	E90	2.377,16
5209349000	CRCB ECOWATT 15-1	315 / 90°	315	280	1,3	50	1.500	24	E90	2.564,12
5209349500	CRCB ECOWATT 15-2	250-250 / 2x90°	315	280	1,3			27	E90	2.627,73
5209349100	CRCB ECOWATT 21-1	315 / 90°	315	720	3,1	50	2.100	26	E90	2.712,22
5209349600	CRCB ECOWATT 21-2	250-250 / 2x90°	315	720	3,1			29	E90	2.785,39
5209349200	CRCB ECOWATT 27-1	400 / 90°	400	895	3,9	50	2.700	35	E90	3.239,29
5209349700	CRCB ECOWATT 27-2	355 -355 / 2x90°	400	895	3,9			41	E90	3.303,01

Serie CRCB ECOWATT 30/48



Cajas de ventilación higrorregulables, de acero galvanizado, certificadas 400°C-1/2h para la extracción de aire en caso de incendio, equipadas con un ventilador centrífugo de accionamiento directo de alto rendimiento, con rodete de álabes hacia atrás. Funcionamiento totalmente automático a presión constante o a caudal constante. Comunicación Modbus por defecto y SIGFOX en opción. Display situado en el frontal. Pueden ser instaladas en exterior sin necesidad de tejado antilluvia (si el funcionamiento es intermitente, sí es recomendable la instalación de tejado antilluvia).

Motores
Comutación electrónica. Monofásicos 230V, de simple oído, protector térmico electrónico, con una velocidad ajustable mediante potenciómetro incorporado. Equipados con interruptor de proximidad y presostato de seguridad a 80Pa.



PRESIÓN
CONSTANTE

Aplicaciones específicas



VMC
viviendas
colectivas

Es imprescindible comprobar que las características eléctricas (voltaje, intensidad, frecuencia, etc) del motor que aparecen en la placa del mismo son compatibles con las de la instalación.

Código	Modelo	Ø Aspiración (mm) / Ángulo descarga	Ø Descarga (mm)	Potencia motor (W)	Intensidad máxima (A)	Caudal (m³/h)		Peso (kg)	Grupo producto	Precio €/u.
						mín.	máx.			
5209350300	CRCB ECOWATT 30-1	400 / 90°	400	600	2,6	250	3.000	64	E90	4.496,62
5209350400	CRCB ECOWATT 38-1	500 / 90°	500	700	3,1	500	3.800	78	E90	4.639,56
5209350600	CRCB ECOWATT 38-2	400-400 / 2x90°	500	700	3,1	500	3.800	78	E90	4.651,72
5209350500	CRCB ECOWATT 48-1	560 / 90°	560	720	3,1	500	5.000	83	E90	5.247,96
5209350700	CRCB ECOWATT 48-2	450-450 / 2x90°	560	720	3,1	500	5.000	83	E90	5.140,69

Serie CTB



Ventiladores centrífugos de tejado, para montar directamente a conducto circular, para la ventilación de viviendas y pequeños recintos, en cumplimiento del Código Técnico de Edificación, con rodete de álabes hacia atrás de chapa de acero galvanizada, estructura de chapa galvanizada protegida por pintura poliéster negra, malla de seguridad antipájaros de chapa galvanizada, interruptor paro-marcha IP55, junta de estanqueidad en la brida de acoplamiento al conducto y protector térmico.

Motores

De rotor exterior, con rodamientos a bolas, monofásicos, 230V-50Hz, IP54, Clase F. Temperatura de trabajo: -40°C/+70°C. Regulables por variación de tensión.

Aplicaciones específicas



VMC viviendas colectivas

Es imprescindible comprobar que las características eléctricas (voltaje, intensidad, frecuencia, etc) del motor que aparecen en la placa del mismo son compatibles con las de la instalación.

Código	Modelo	Velocidad (r.p.m.)	Potencia absorbida máxima (W)	Intensidad absorbida máxima (A)	Caudal máximo (m³/h)	Nivel de presión sonora a 3 m*		Peso (kg)	Grupo producto	Precio €/u.
						Aspiración	Descarga			
5136896200	CTB/4-400/160	1360	30	0,14	450	34	41	5,5	E91	417,53
5136896300	CTB/4-500/200	1450	49	0,21	570	38	44	6,5	E91	438,98
5136896400	CTB/4-800/250	1390	57	0,25	810	36	42	8,0	E91	495,96
5136896500	CTB/4-1300/315	1350	116	0,49	1.420	42	48	9,0	E91	640,56

* En campo libre, en el punto medio de la curva.

Serie CTB ECOWATT



Ventiladores centrífugos de tejado, de bajo perfil, descarga horizontal, para montar directamente a conducto circular, para la ventilación de viviendas y pequeños recintos, en cumplimiento del Código Técnico de Edificación. Fabricados con rodete centrífugo de álabes hacia atrás de chapa de acero galvanizada, estructura de chapa galvanizada protegida por pintura poliéster negra, malla de seguridad antipájaros de chapa galvanizada, junta de estanqueidad en la brida de acoplamiento al conducto, motor brushless EC de corriente continua, de alto rendimiento y bajo

consumo, de rotor externo, IP44, alimentación 230V±15%/50-60Hz, con protector térmico e interruptor paro-marcha IP55, capacitados para trabajar a temperaturas de -20°C a +40°C. Velocidad regulable mediante potenciómetro ubicado en la caja de bornes o mediante control externo tipo REB-ECOWATT. Entrada analógica para controlar el ventilador con una señal externa de 0-10V.

Aplicaciones específicas



VMC viviendas colectivas



Es imprescindible comprobar que las características eléctricas (voltaje, intensidad, frecuencia, etc) del motor que aparecen en la placa del mismo son compatibles con las de la instalación.

Código	Modelo	Tensión de regulación (r.p.m.)	Velocidad (r.p.m.)	Potencia absorbida máxima (W)	Intensidad máxima absorbida (A)	Caudal máximo (m³/h)	Nivel de presión sonora a 4 m*		Peso (kg)	Grupo producto	Precio €/u.
							Aspiración	Descarga			
5136903300	CTB/4-400/160 ECOWATT	10	1485	21,5	0,17	400	34	40	6,0	E91	584,55
		8	1365	18,0	0,15	360	32	39			
		6	1100	12,4	0,11	290	27	33			
		4	835	8,7	0,08	220	21	25			
5136903200	CTB/4-500/200 ECOWATT	10	1490	26,5	0,19	560	36	41	7,0	E91	614,58
		8	1395	22,7	0,17	520	34	39			
		6	1150	15,1	0,12	420	30	35			
5136903100	CTB/4-800/250 ECOWATT	10	1430	45,0	0,32	840	38	44	8,5	E91	694,37
		8	1260	33,9	0,25	730	36	42			
		6	1060	23,6	0,18	620	31	38			
5136903000	CTB/4-1300/315 ECOWATT	10	1420	91,2	0,62	1.490	41	48	10,0	E91	896,78
		8	1250	64,7	0,46	1.300	38	44			
		6	1050	41,6	0,30	1.080	34	41			
		4	860	26,4	0,20	870	30	37			

* Con el aparato entubado, en los puntos medios de la curva característica (puntos 2, 5, 9 y 11).

Serie CTB ECOWATT PLUS



CTB ECOWATT PLUS montado sobre conducto circular.



Ventiladores centrífugos de tejado, autorregulados, de bajo perfil, de descarga horizontal, para montar directamente a conducto circular, para la ventilación de viviendas y pequeños recintos, en cumplimiento con Código Técnico de Edificación, con rodete de álabes hacia atrás de chapa de acero galvanizada, estructura de de chapa galvanizada protegida por pintura poliéster negra, cubierta de aluminio, malla de seguridad antipájaros de chapa galvanizada, junta de estanqueidad en brida de acoplamiento al conducto e interruptor paro-marcha.

Motores

Motor brushless de rotor exterior de corriente continua, de alto rendimiento y bajo consumo, alimentación 230V±10% 50/60Hz, IP44, rodamientos a bolas y protector térmico.

Control integrado

Se suministra con control integrado del tipo plug & play preconfigurado para trabajar a presión constante (COP) con una consigna de presión de 100 Pa.

Adquiriendo la consola de programación PROSYS ECOWATT, se tendrá acceso a la parametrización del modo presión constante (COP) además de 3 modos adicionales:

- Caudal constante (CAV).
- Proporcional (VAV).
- Mínimo-Máximo.
- Programador horario (con combinación con accesorio TIMER RTC).
- Esta serie permite la visualización y el control de todos los parámetros mediante red Modbus-RTU.

Modo Presión constante (COP)

- Velocidad mínima del ventilador entre 0-50%.
- Velocidad máxima del ventilador entre 50-100%.

- Posición noche ajustable entre 25-100% de la presión a velocidad máxima.

Modo Caudal constante (CAV)

- Velocidad mínima del ventilador entre 0-50%.
- Velocidad máxima del ventilador entre 50-100%.
- Posición noche ajustable entre 25-100% del caudal a velocidad máxima.

Modo Proporcional (VAV)

- Hasta 2 entradas analógicas, 0-10V ó 4-20mA.
- Selección de demanda máxima cuando 2 entradas analógicas conectadas.
- Velocidad mínima del ventilador entre 0-50%.
- Velocidad máxima del ventilador entre 50-100%.
- Salida para relé de alarma.

Modo Mínimo-Máximo

- Entrada digital para selección de velocidad.
- Velocidad mínima del ventilador entre 0-50%.
- Velocidad máxima del ventilador entre 50-100%.

Timer (RTC)

Adquiriendo el accesorio TIMER RTC juntamente con la consola de programación PROSYS ECOWATT se podrá programar franjas horarias de funcionamiento.

- Hasta tres periodos diarios con la consigna deseada.
- Periodo vacaciones.

Aplicaciones específicas



VMC
viviendas
colectivas

Es imprescindible comprobar que las características eléctricas (voltaje, intensidad, frecuencia, etc) del motor que aparecen en la placa del mismo son compatibles con las de la instalación.

Código	Modelo	Tensión de regulación (r.p.m.)	Velocidad (r.p.m.)	Potencia absorbida máxima (W)	Intensidad máxima absorbida (A)	Caudal máximo (m³/h)	Nivel de presión sonora a 4 m*		Peso (kg)	Grupo pro-ducto	Precio €/u.
							Aspiración	Descarga			
5136900500	CTB/4-400/160 ECOWATT PLUS	10	1485	21,5	0,17	400	34	40	6,0	E91	835,09
		8	1365	18,0	0,15	360	32	39			
		6	1100	12,4	0,11	290	27	33			
		4	835	8,7	0,08	220	21	25			
5136900400	CTB/4-500/200 ECOWATT PLUS	10	1490	26,5	0,19	560	36	41	7,0	E91	877,96
		8	1395	22,7	0,17	520	34	39			
		6	1150	15,1	0,12	420	30	35			
		4	865	9,4	0,08	320	22	26			
5136900300	CTB/4-800/250 ECOWATT PLUS	10	1430	45,0	0,32	840	38	44	8,5	E91	991,96
		8	1260	33,9	0,25	730	36	42			
		6	1060	23,6	0,18	620	31	38			
		4	850	16,7	0,13	500	26	31			
5136900200	CTB/4-1300/315 ECOWATT PLUS	10	1420	91,2	0,62	1.490	41	48	10,0	E91	1.281,09
		8	1250	64,7	0,46	1.300	38	44			
		6	1050	41,6	0,30	1.080	34	41			
		4	860	26,4	0,20	870	30	37			

* En el punto medio de la curva.

ACCESORIOS ESPECÍFICOS



Modelo

Consola de programación

PROSYS ECOWATT



Módulo para programador horario

TIMER RTC ECOWATT

[Ver códigos y precios en Accesorios Generales]

Serie CTBH ECOWATT



Ventiladores centrífugos de tejado autorregulados de tipo híbrido, con bajo perfil y descarga horizontal, para montar directamente a conducto circular. Diseñado para ventilación de viviendas y pequeños recintos, en cumplimiento del Código Técnico de Edificación.

Los ventiladores de la gama CTBH ECOWATT se ponen en funcionamiento de manera automática cuando las condiciones de temperatura no permiten obtener un caudal suficiente por tiro natural. Estructura y malla antipájaros de chapa galvanizada protegida por pintura poliéster negra, con cubierta de aluminio. Dispone de junta estanqueidad en la brida de acoplamiento al conducto.

Motor:
Brushless EC de corriente continua, con rotor externo, de alto rendimiento y bajo consumo.

Alimentación 230V±15%/50-60Hz, IP44, protector térmico, e interruptor paro-marcha IP55, desplazable a distancia.



CAUDAL
CONSTANTE

Aplicaciones específicas



VMC
viviendas
colectivas

Es imprescindible comprobar que las características eléctricas (voltaje, intensidad, frecuencia, etc) del motor que aparecen en la placa del mismo son compatibles con las de la instalación.

Código	Modelo	Intensidad absorbida máxima (W)	Potencia absorbida máxima (W)	Caudal máximo a 40 Pa (m³/h)	Peso (kg)	Nivel de presión sonora a 3 m*		Grupo producto	Precio €/u.
						Aspiración	Radiado		
5136900800	CTBH/4-500/200 ECOWATT	0,19	27	500	7	51	57	E91	965,77
5136900700	CTBH/4-800/250 ECOWATT	0,32	47	800	8,5	58	64	E91	1.091,15
5136900600	CTBH/4-1300/315 ECOWATT	0,62	91	1.300	10	58	63	E91	1.409,24

* En campo libre, en el punto medio de la curva (70% del caudal máximo - 40 Pa).

ACCESORIOS ESPECÍFICOS

Código	Modelo	Grupo producto	Precio €/u.
	Consola de programación		
5401630600	PROSYS CTBH	E99	176,55

Serie OZEO FLAT AUTO 2V



Grupo autorregulable de VMC, Ventilación Mecánica Controlada, de bajo perfil y bajo nivel sonoro, que asegura la renovación permanente de aire en viviendas, tanto unifamiliares como en edificios colectivos.

Garantiza los requisitos establecidos en el Código Técnico de la Edificación.

La unidad se complementa con entradas de aire autorregulables en las habitaciones principales (salón y dormitorios) y con bocas de extracción autorregulables en las zonas húmedas (baños y cocina).

Características

- Motor AC de 2 velocidades.
- Cuerpo de bajo perfil (<19 cm) de polipropileno expandido (EPP), lo que le confiere un muy bajo nivel sonoro y un peso mínimo (3 kg).
- Aspiración: 4 embocaduras Ø 80 pivotantes a 90° y 1 embocadura de Ø 125.

- Descarga: 1 embocadura de Ø 125, con adaptador incorporado para Ø 160.
- 4 tapones para obturar las embocaduras no utilizadas.
- Fijación para facilitar su montaje en falso techo.



Aplicaciones específicas



VMC viviendas unifamiliares



VMC viviendas colectivas

Es imprescindible comprobar que las características eléctricas (voltaje, intensidad, frecuencia, etc) del motor que aparecen en la placa del mismo son compatibles con las de la instalación.

Código	Modelo	Motor	Tensión (V)	Potencia absorbida máxima (W)		Potencia absorbida media (W)		Intensidad absorbida máxima (A)		Presión sonora a 3 m Lp (dB(A)) a 120 m³/h *		Grupo producto	Precio €/u.
				V max.	V min.	V max.	V min.	V max.	V min.	V max.	V min.		
5209385400	OZEO FLAT AUTO 2V	AC	230	39	19	22	15	0,2	0,12	27	25	E92	216,19

* Lp: dB (A) calculado 3 m a campo libre y equipo conducido.

ACCESORIOS ESPECÍFICOS



Código	Modelo	Grupo producto	Precio €/u.
5209124600	INTERRUPTOR VMC 2V	E80	10,06

Serie OZEO FLAT H 2 / OZEO FLAT H ECOWATT



OZEO FLAT H 2



OZEO FLAT H ECOWATT

Grupo higrorregulable de VMC, Ventilación Mecánica Controlada, de bajo perfil y bajo nivel sonoro, que asegura la renovación permanente de aire en viviendas, tanto unifamiliares como en edificios colectivos.

Garantiza los requisitos establecidos en el Código Técnico de la Edificación.

La unidad se complementa con entradas de aire higrorregulables en las habitaciones principales (salón y dormitorios) y con bocas de extracción higrorregulables en las zonas húmedas (baños y cocina). Este sistema contribuye a mejorar las prestaciones energéticas de la vivienda reduciendo el consumo de calefacción y a mejorar el confort del usuario.

Versiones

- OZEO FLAT H 2: motor AC, de curva plana.
- OZEO FLAT H ECOWATT: motor EC, de bajo consumo, con sistema antivibratorio y velocidad ajustable. Presión regulable mediante potenciómetro interno.

Características

- Cuerpo de bajo perfil (<19 cm) de polipropileno expandido (EPP), lo que le confiere un muy bajo nivel sonoro y un peso mínimo (3 kg).
- Aspiración: 4 embocaduras Ø 80 pivotantes a 90° y 1 embocadura de Ø 125.
- Descarga: 1 embocadura de Ø 125, con adaptador incorporado para Ø 160.
- Con 4 tapones Ø 80 y 1 Ø 125 para obturar las embocaduras no utilizadas.
- Fijación para facilitar su montaje en falso techo.



Aplicaciones específicas



VMC viviendas unifamiliares



VMC viviendas colectivas



Es imprescindible comprobar que las características eléctricas (voltaje, intensidad, frecuencia, etc) del motor que aparecen en la placa del mismo son compatibles con las de la instalación.

Código	Modelo	Motor	Tensión (V)	Potencia absorbida máxima (W)	Potencia absorbida media (W)	Intensidad absorbida máxima (A)	Presión sonora a 3 m Lp (dB(A)) a 120 m³/h y 140 Pa	Grupo producto	Precio €/u.
5209353700	OZEO FLAT H 2	AC	230	38	24	0,2	32	E92	242,58
5209234800	OZEO FLAT H ECOWATT	EC	230	54	15	0,4	31	E92	416,26

Serie OZEO E ECOWATT 2 / OZEO E ECOWATT CONTROL CO2



Grupo autorregulable de VMC, Ventilación Mecánica Controlada, que asegura la renovación permanente de aire en viviendas unifamiliares y en edificios colectivos de manera individual.

Garantiza los requisitos establecidos en el nuevo Código Técnico de Edificación.

La unidad se complementa con bocas de extracción autorregulables situadas en distintas estancias (cocina, aseos, cuartos de baño) y entradas de aire autorregulables situadas en las habitaciones principales (comedor, dormitorios).

El modelo OZEO E ECOWATT CONTROL CO2 regula su caudal proporcionalmente a la concentración de CO₂ detectada por la sonda.

El modelo OZEO E ECOWATT DHU regula su caudal proporcionalmente o mínimo-máximo en función de la humedad.

Versiones

- OZEO E ECOWATT 2 con control remoto por cable (no incluido).
- OZEO E ECOWATT 2 RF con control remoto por radiofrecuencia (incluido).
- OZEO E ECOWATT CONTROL CO2 con control remoto por radiofrecuencia y sonda CO₂ (incluidos).
- OZEO E ECOWATT DHU con control remoto por cable y sonda de humedad (incluidos)



Características

- Motor de 3 velocidades siendo una de ellas fija y las otras 2 ajustables, excepto versión DHU con 2 velocidades ajustables.
- 4 embocaduras de aspiración de Ø 125 mm para baños, aseos y cocina, desmontables y con junta de estanqueidad integrada y pivotante a 90°.
- 1 embocadura de descarga, de Ø 125 mm a conducto de evacuación, pivotante a 360°.
- 3 tapones para obtener las bocas no utilizadas.
- Plantilla para facilitar el montaje en el techo o en la pared.
- Sonda inalámbrica de CO₂ proporcional para el modelo OZEO E ECOWATT CONTROL CO2.
- Control remoto inalámbrico de 3 velocidades para los modelos OZEO E ECOWATT 2 RF y OZEO E ECOWATT CONTROL CO2.
- Sonda de humedad proporcional incorporada en el equipo y control remoto por cable para el modelo OZEO E ECOWATT DHU

Aplicaciones específicas



VMC
viviendas
unifamiliares



VMC
viviendas
colectivas

Es imprescindible comprobar que las características eléctricas (voltaje, intensidad, frecuencia, etc) del motor que aparecen en la placa del mismo son compatibles con las de la instalación.

Código	Modelo	Motor	Tensión (V)	Potencia absorbida máxima (W)	Intensidad absorbida máxima (A)	Presión sonora radiada Lp(a) a 3 m. (dB(A))	Grupo producto	Precio €/u.
5209244500	OZEO E ECOWATT 2	EC	230	30	0,25	27 (300 m ³ /h - 100 Pa)	E92	416,26
5209244700	OZEO E ECOWATT 2 RF	EC	230	30	0,25	27 (300 m ³ /h - 100 Pa)	E92	495,72
5209659900	OZEO E ECOWATT CONTROL CO2	EC	230	48	0,4	28 (325 m ³ /h - 150 Pa)	E92	776,49
5209069700	OZEO E ECOWATT DHU	EC	230	30	0,25	27 (300 m ³ /h - 100 Pa)	E92	482,98

NOVEDAD

ACCESORIOS SERIES OZEO-E

Código	Modelo	Grupo producto	Precio €/u.
5401321700	INTER 3P	E99	50,74
5401642900	MANDO RF MC2	E99	63,63
5416996300	SONDA CONTROL CO2	E99	286,63
5401643400	MANDO RF CO2	E99	65,22

Serie OZEO H ST 2 / OZEO H ECOWATT 2



OZEO H ST 2



OZEO H ECOWATT 2

Grupo higrorregulable de VMC, Ventilación Mecánica Controlada, que asegura la renovación permanente del aire en viviendas unifamiliares. La caja se complementa con bocas de extracción higrorregulables situadas en distintas estancias (cocina, aseos, cuartos de baño) y entradas de aire situadas en las habitaciones principales (comedor, dormitorios) que permiten la introducción de aire nuevo. Este sistema contribuye a mejorar las prestaciones energéticas de la vivienda, reducir el consumo de calefacción y mejorar el confort del usuario. Concebido para un funcionamiento continuo, el caudal se ajusta automáticamente según la necesidad.

Características

- Motor con curva invertida (modelo ECOWATT) para tener un nivel de ruido y un consumo muy bajos.
- 6 embocaduras de aspiración de Ø 80 mm para baños y aseos.
- 1 embocadura de aspiración para la cocina de Ø 125 mm.



- 1 embocadura de descarga, de Ø 160 mm, a conducto de evacuación para conducir el aire viciado al exterior.
- Todas las embocaduras son desmontables, pivotantes a 90°, con bridas de conexión rápida sin necesidad de uso de herramientas o abrazaderas, y con juntas de estanqueidad de biinyección.
- Caja de bornes de acceso rápido.
- 4 tapas de plástico para obturar las embocaduras no utilizadas.
- Cuerda para montaje en suspensión.
- Plantilla para facilitar el montaje en el techo o en la pared.

Aplicaciones específicas



VMC viviendas unifamiliares



VMC viviendas colectivas

Es imprescindible comprobar que las características eléctricas (voltaje, intensidad, frecuencia, etc) del motor que aparecen en la placa del mismo son compatibles con las de la instalación.

Código	Modelo	Motor	Tensión (V)	Potencia absorbida descarga libre (W)	Potencia absorbida media (W)	Intensidad absorbida (A)	Nivel de potencia sonora (dB(A))*	Grupo producto	Precio €/u.
5209352900	OZEO H ST 2	AC	230	35	< 26	0,2	34	E92	184,86
5209354100	OZEO H ECOWATT 2	EC	230	50	< 10	0,2	32	E92	328,66

* En la boca de extracción de la cocina.

Serie VENTURIA E 2018



Grupo autorregulable de VMC, Ventilación Mecánica Controlada, que asegura la renovación permanente de aire en viviendas unifamiliares. Concebido para funcionamiento continuo, garantiza los requisitos establecidos en el Código Técnico de Edificación. Equipado con ventilador centrífugo, motor 230V-50Hz, de 1 velocidad. El sistema deberá incorporar, en las zonas húmedas de la casa (baños, aseos y cocina), los reguladores de caudal o bocas autorregulables adecuadas y, en las zonas secas (comedor, salón y dormitorios), aireadores de la gama ECA por donde se introducirá el aire del exterior.



Características

- Motor AC de 1 velocidad.
- 3 embocaduras de aspiración de Ø 80 mm, desmontables mediante un cuarto de vuelta y equipadas con dos anillos de pinzas, que permiten una conexión rápida y estancia de los conductos sin necesidad de usar herramientas ni abrazaderas. La cuarta embocadura quedará tapada.
- Embocadura de aspiración de Ø 125 mm.
- Embocadura de descarga de Ø 125 mm a conducto de evacuación, que permite extraer el aire viciado al exterior.
- Caja de bornes.
- 3 tapas de plástico para obturar las bocas de aspiración no utilizadas.
- Manguito equipado con enganches que facilitan la sujeción del conducto de extracción.

Aplicaciones específicas



VMC viviendas unifamiliares



VMC viviendas colectivas

Código	Modelo	Tensión (V)	Potencia absorbida descarga libre (W)	Intensidad absorbida (A)	Nivel de potencia sonora (dB(A))	Grupo producto	Precio €/u.
5209357400	VENTURIA E 2018	230	39	0,3	50	E92	143,48

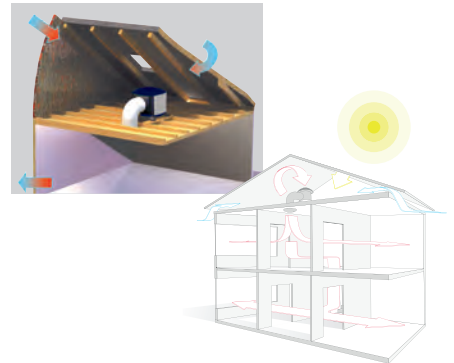
Serie PIV



Unidad de ventilación que permite configurar un sistema de ventilación por impulsión, para aquellas viviendas cuya distribución no permite integrar la red de conductos de un sistema VMC por extracción. El aparato toma el aire de la buhardilla, cuya temperatura es siempre más elevada que la exterior, lo hace pasar a través de su filtro G4, y lo impulsa por el pasillo de la casa, a toda la vivienda. El filtro G4 está sobredimensionado (a 270º) para alargar la vida útil del mismo. Dispone de 4 regímenes de funcionamiento con motor de corriente continua de muy bajo consumo, regulación automática de los caudales y batería eléctrica que permite una temperatura de impulsión constante. Especialmente indicado para mejorar problemas de humedades en la vivienda.

Características

- Filtro G4.
- Batería eléctrica de 500 W.
- Ventilador con motor de corriente continua.
- 1 boca de impulsión ø 200 mm.
- 1 m de conducto flexible ø 200 mm.
- 1 kit de fijación (tornillos y silent-blocks).



Versiones:

- PIV: modelo estándar.
- PIV BP: modelo equipado con by-pass para la toma directa de aire del exterior.

Es imprescindible comprobar que las características eléctricas (voltaje, intensidad, frecuencia, etc) del motor que aparecen en la placa del mismo son compatibles con las de la instalación.

Código	Modelo	Tensión (V)	Motor	Potencia absorbida descarga libre (W)	Potencia de la batería de calefacción (W)	Caudal máximo (m³/h)	Nivel de presión sonora máx. a 3 m (dB(A))	Protección/Aislamiento	Grupo producto	Precio €/u.
5209215300	PIV	230	EC	9	500	210	28	IP20 / Clase II	E92	638,10
5209228400	PIV BP	230	EC	10	500	200	28	IP20 / Clase II	E92	1.050,85

Serie PIV W

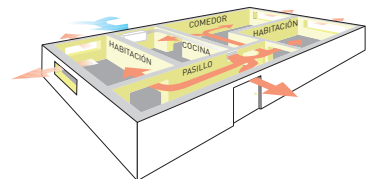


Unidad de ventilación que permite configurar un sistema de ventilación por impulsión, para aquellas viviendas cuya distribución no permite integrar la red de conductos de un sistema VMC por extracción. El aparato toma el aire del exterior, lo hace pasar a través de su filtro antiinsectos y lo impulsa por el pasillo de la casa, a toda la vivienda. Dispone de 4 regímenes de funcionamiento con motor de corriente continua de muy bajo consumo, regulación automática de los caudales y batería eléctrica que permite una temperatura de impulsión constante.



Configuración constructiva

- Filtro antiinsectos.
- Batería eléctrica de 500 W.
- Ventilador con motor de corriente continua.
- 1 Kit de fijación (tornillos y silent-blocks).



Es imprescindible comprobar que las características eléctricas (voltaje, intensidad, frecuencia, etc) del motor que aparecen en la placa del mismo son compatibles con las de la instalación.

Código	Modelo	Tensión (V)	Motor	Potencia absorbida descarga libre (W)	Potencia de la batería de calefacción (W)	Caudal máximo (m³/h)	Nivel de presión sonora máx. a 3 m (dB(A))	Protección/Aislamiento	Grupo producto	Precio €/u.
5209228300	PIV W	230	EC	11	500	112	28	IP20 / Clase II	E92	816,75

ACCESORIOS SERIES PIV Y PIV-W

Código	Modelo	Grupo producto	Precio €/u.
Embellecedores de conducto BOX PROFILE			
5209231400	BOX PROFILE CONDUCTO 200X200X3000	E99	333,33
5209231500	BOX PROFILE CONDUCTO 300X200X3000	E99	401,54
5209232200	BOX PROFILE TAPON 200X200	E99	38,00
5209232300	BOX PROFILE TAPON 200X300	E99	38,00
5209232400	BOX PROFILE TAPON 300X200	E99	38,00
5209231600	BOX PROFILE CODO EXTERNO 200x200	E99	187,23
5209231700	BOX PROFILE CODO INTERNO 200x200	E99	171,07
5209231800	BOX PROFILE CODO EXTERNO 200x300	E99	267,32
5209231900	BOX PROFILE CODO INTERNO 200x300	E99	300,89
5209232000	BOX PROFILE CODO EXTERNO 300x200	E99	267,32
5209232100	BOX PROFILE CODO INTERNO 300x200	E99	300,89

Código	Modelo	Grupo producto	Precio €/u.
Filtros PIV			
5402080300	FILTRO G4 PIV	E99	15,38
5402079900	FILTRO G4 PIV BP	E99	40,80
5402079800	FILTRO EVF PIV W	E99	11,71
5402080000	FILTRO CONO 100	E99	6,82
5402080100	FILTRO CONO 125	E99	7,12
5402080200	FILTRO CONO 150	E99	9,36

Serie ALTAIR 120



ALTAIR 120 H



ALTAIR 120 V

VMC de doble flujo, para viviendas unifamiliares, con intercambiador de calor de tipo contraflujo de alto rendimiento (hasta el 88%) y motor EC de corriente continua, de muy bajo consumo.

Asegura la renovación permanente del aire de la vivienda, y garantiza los requisitos requeridos en el Código Técnico de Edificación.

Su diseño extraplano le permite una fácil instalación en falso techos en horizontal (ALTAIR 120 H) o en pared en vertical (ALTAIR 120 V), especialmente en muros técnicos preparados para alojar cisternas empotradas.

Dispone de sonda de humedad que permite ajustar el caudal de extracción a la humedad presente en el interior de la vivienda.

Incorpora filtros de impulsión y extracción. Incluye control remoto que permite modificar el caudal y el funcionamiento manual o automático (por sonda).

Es aconsejable el uso de un silenciador LAF 95 (accesorio no incluido).

La unidad ALTAIR se puede comunicar con el sistema domótico por Modbus u otros protocolos por pasarela.

Mediante la placa de comunicaciones SPCM-1 la unidad ALTAIR se comunica con la plataforma CONNECTAIR que permite su control a distancia.

Características

- Intercambiador a contraflujo con rendimiento hasta 88%.
- Motor EC de bajo consumo.
- Ventiladores centrífugos con rodete de álabes hacia adelante.
- Conexión Modbus.
- Cuerpo de EPP.
- 4 embocaduras Ø 95 mm.
- Filtro de impulsión: G4 (ISO coarse 65%, a 120 m³/h). En opción M5 (ISO ePM10 50%, a 120 m³/h).
- Filtro de extracción G4 (ISO coarse 65%, a 120 m³/h).



BAJO PERFIL

Aplicaciones específicas



VMC viviendas unifamiliares



VMC viviendas colectivas



Recuperación de calor

Es imprescindible comprobar que las características eléctricas (voltaje, intensidad, frecuencia, etc) del motor que aparecen en la placa del mismo son compatibles con las de la instalación.

Código	Modelo	Eficiencia (%)	Tensión (V)	Caudal máximo, a 100 Pa (m ³ /h)	Nivel de presión sonora a 1,5 m (120 m ³ /h - 100 Pa) (dB(A))	Potencia absorbida máxima (W)	Grupo producto	Precio €/u.
5153811000	ALTAIR 120 H	86	230	120	38	53	E93	1.783,55
5153811200	ALTAIR 120 V	86	230	120	38	53	E93	1.783,55

ACCESORIOS SERIE ALTAIR

Código	Modelo	Grupo producto	Precio €/u.
Kits filtros			
5153821000	KIT FILTROS G4/G4 ALTAIR 120	E99	38,00
5153831700	KIT FILTROS G4/M5 ALTAIR 120	E99	42,00
Conexiones acústicas flexibles			
5209358600	LAF 95 0,5M-50	E99	47,83
5209358500	LAF 95 1M-50	E99	54,69
Pantalla táctil			
5401221200	TSP-PLUS	E99	645,99
Módulo de comunicación			
5800015800	SPCM-1	E99	369,81

Serie NEMBUS 210



VMC de doble flujo, para viviendas unifamiliares, con intercambiador de calor de tipo contraflujo de alto rendimiento (hasta el 92%), con motor EC de corriente continua de bajo consumo y bajo nivel sonoro.

Asegura la renovación permanente de aire de las viviendas unifamiliares, y garantiza los requisitos requeridos en el Código Técnico de Edificación. Dispone de Certificado Passivhaus.

Mediante la placa de comunicaciones SPCM la unidad NEMBUS se comunica con la plataforma CONNECTAIR que permite su control a distancia. La unidad NEMBUS se puede comunicar con el sistema domótico por Modbus u otros protocolos por pasarela.

Características

- Intercambiador a contraflujo con rendimiento hasta 92%.
- Conexión Modbus.
- Ventiladores centrífugos a velocidad constante.
- Control remoto por cable.
- Filtro de impulsión/extracción G4 (ISO coarse 65%, a 140 m³/h), F7 (ISO ePM1 70%, a 140 m³/h) o M5 (ISO ePM10 50%, a 140 m³/h) opcional.
- By-pass 100% automático o manual.
- 4 embocaduras de Ø 125 mm.
- Instalación en falso techo o pared.
- Modularidad:
 - Batería de pre calefacción integrable (opcional).
 - Módulo SERVOFLOW para caudal constante (opcional).
 - Conectividad mediante el módulo de comunicación SPCM (opcional).
 - Sensor VOC integrable (opcional).



BAJO PERFIL

Aplicaciones específicas



VMC viviendas unifamiliares



VMC viviendas colectivas



Recuperación de calor

Es imprescindible comprobar que las características eléctricas (voltaje, intensidad, frecuencia, etc) del motor que aparecen en la placa del mismo son compatibles con las de la instalación.

Código	Modelo	Eficiencia (%)	Tensión (V)	Caudal máximo, a 100 Pa (m ³ /h)	Nivel de presión sonora a 1,5 m (160 m ³ /h - 100 Pa) (dB(A))	Potencia absorbida máxima (W)	Grupo producto	Precio €/u.
5153120200	NEMBUS 210	84	230	230	36	75	E93	2.385,75

ACCESORIOS SERIE NEMBUS 210

Código	Modelo	Grupo producto	Precio €/u.
	Módulo de comunicación		
5800016200	SPCM	E99	369,81
	Sonda VOC NEMBUS		
(N) 5800018800	NEMBUS-VOC	E99	153,91
	Filtros		
(N) 5800047300	NEMBUS210-F-G4G4	E99	39,33
(N) 5800047400	NEMBUS210-F-G4F7	E99	46,93
	Batería precalefacción		
(N) 5800018200	NEMBUS210-PH	E99	491,76
	Módulo de caudal constante		
(N) 5800017800	SABIK-NEMBUS-SF	E99	356,00
	Sifón seco		
(N) 5800015700	DSI	E99	100,98

(N) NOVEDAD

Serie SLIMLINE

NOVEDAD



VMC de doble flujo, para viviendas unifamiliares, con intercambiador de calor de tipo contraflujo de alto rendimiento (hasta el 95%) y motor EC de corriente continua, de muy bajo consumo.
Asegura la renovación permanente de aire de las viviendas unifamiliares, y garantiza los requisitos requeridos en el Código Técnico de Edificación.
Su diseño le permite su instalación en falsos techos y vertical sobre pared.
Incorpora by-pass 100% automático, y filtros de impulsión y extracción.
Dispone de batería eléctrica de precalfacción incorporada.
Para optimizar el consumo de energía y la calidad de aire, se puede conectar a un sensor de CO₂, humedad u otros.
Dos diferentes mandos pueden controlar el equipo: mando de selección de velocidades y mando táctil avanzado.
En caso de comunicación por Modbus, consultar.

Características

- Intercambiador a contraflujo con rendimiento hasta 95%.
- Motor EC de bajo consumo.
- Ventiladores centrífugos con rodete de álabes hacia atrás.
- Cuerpo de EPS y envolvente metálica.
- 4 embocaduras Ø 125 mm.
- By-pass 100% automático.
- Filtro de impulsión: G4 (ISO coarse 65%). En opción, F7 (ISO ePM1 65%).
- Filtro de extracción G4 (ISO coarse 65%).
- Conexión Modbus (opcional).



BAJO PERFIL

Aplicaciones específicas



VMC viviendas unifamiliares



VMC viviendas colectivas



Recuperación de calor

Es imprescindible comprobar que las características eléctricas (voltaje, intensidad, frecuencia, etc) del motor que aparecen en la placa del mismo son compatibles con las de la instalación.

Código	Modelo	Eficiencia (%)	Tensión (V)	Caudal máximo, a 100 Pa (m ³ /h)	Nivel de presión sonora a 1,5 m (dB(A))	Potencia absorbida máxima (W)	Grupo producto	Precio €/u.
5153147800	SLIMLINE 150	83	230	150	31 (150 m ³ /h - 100 Pa)	72	E93	2.182,85
5153147900	SLIMLINE 200	83	230	200	38 (200 m ³ /h - 100 Pa)	114	E93	2.226,40
5153148000	SLIMLINE 300	84	230	300	41 (300 m ³ /h - 150 Pa)	162	E93	2.258,05

ACCESORIOS SERIE SLIMLINE 150

Código	Modelo	Grupo producto	Precio €/u.
	Mando control 4 posiciones		
5153147600	MANDO SLIMLINE 4 POSICIONES	E99	108,40
	Mando control táctil		
5153147500	AIR CONTROL SLIMLINE	E99	328,00

Serie AD 160



VMC de doble flujo, para viviendas unifamiliares, con intercambiador de calor de tipo contraflujo de alto rendimiento (hasta el 92%), con velocidad constante y motor EC de corriente continua de bajo consumo y bajo nivel sonoro.

Asegura la renovación permanente de aire de las viviendas unifamiliares, y garantiza los requisitos requeridos en el Código Técnico de Edificación. Dispone de Certificado Passivhaus.

Características

- Intercambiador a contraflujo con rendimiento hasta 92%.
- Ventiladores centrífugos con regulación a velocidad constante.
- Control remoto por cable. (Radiofrecuencia opcional)
- Filtro de impulsión/extracción G4 (ISO coarse 75%, a 140 m³/h), F7 (ISO ePM1 65%, a 140 m³/h) opcional.
- By-pass 100% automático.
- 4 embocaduras de Ø 125 mm.
- Instalación en falso techo o pared.



BAJO PERFIL



Aplicaciones específicas



VMC viviendas unifamiliares



VMC viviendas colectivas



Recuperación de calor

Es imprescindible comprobar que las características eléctricas (voltaje, intensidad, frecuencia, etc) del motor que aparecen en la placa del mismo son compatibles con las de la instalación.

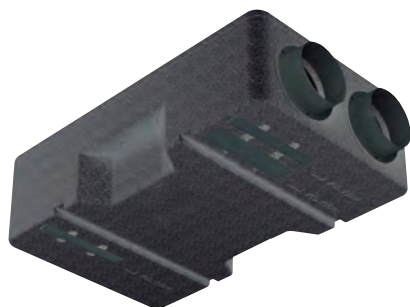
Código	Modelo	Motor	Tensión (V)	Caudal máximo, a 100 Pa (m ³ /h)	Potencia absorbida (W)	Potencia sonora radiada (dB(A)) (200 m ³ /h - 90 Pa)	Eficiencia a 210 m ³ /h (%)	Peso (kg)	Grupo producto	Precio €/u.
5205002100	AD160	EC	230	260	125	48	84	34	E93	2.586,65

ACCESORIOS SERIE AD

Código	Modelo	Grupo producto	Precio €/u.
	Kits filtros		
5205002500	ADFG4F7-160	E99	97,39
5205002600	ADFG4-160	E99	94,70
	Mando radiofrecuencia		
5205002400	AP-RC	E99	434,65

Código	Modelo	Grupo producto	Precio €/u.
	Sensor HR		
5209383800	ADFF-160	E99	303,16
	Sensor VOC		
5209383700	ADRF-160	E99	183,47

Serie BR 25 BASIC



VMC de doble flujo, para viviendas unifamiliares, con intercambiador de calor de tipo contraflujo, con un rendimiento hasta el 90%.
Asegura la renovación permanente de aire de las viviendas unifamiliares y garantiza los requisitos requeridos en el Código Técnico de Edificación.
Equipado con 2 ventiladores centrífugos para impulsión y extracción, cada uno con motor 230V-50Hz de conmutación electrónica, Clase B, concebido para funcionamiento continuo y caja de bornes para conectar el cable de alimentación.

Características

- Para instalación en falso techo.
- Cuerpo fabricado en EPS de alta densidad.
- Filtro G4 (ISO coarse 60%) en extracción e impulsión F7 (ISO ePM2,5 65%) opcional en impulsión.
- Alarma de cambio de filtros.



BAJO PERFIL

Aplicaciones específicas



VMC viviendas unifamiliares



VMC viviendas colectivas

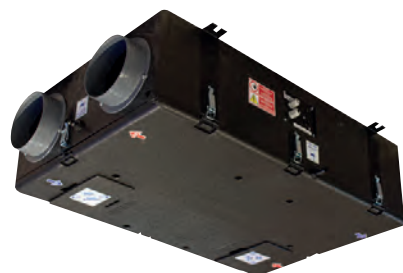


Recuperación de calor

Es imprescindible comprobar que las características eléctricas (voltaje, intensidad, frecuencia, etc) del motor que aparecen en la placa del mismo son compatibles con las de la instalación.

Código	Modelo	Eficiencia a 160 m ³ /h (%)	Tensión (V)	Caudal máximo, a 100 Pa (m ³ /h)	Nivel de presión sonora a 1,5 m (115 m ³ /h - 50 Pa) (dB(A))	Potencia absorbida máxima (W)	Grupo producto	Precio €/u.
5153135500	BR 25 BASIC	89	230	160	35	60	E93	1.452,30

Serie BR 25



VMC de doble flujo, para viviendas unifamiliares, con intercambiador de calor de tipo contraflujo, con un rendimiento hasta el 85%.
Asegura la renovación permanente de aire de las viviendas unifamiliares y garantiza los requisitos requeridos en el Código Técnico de Edificación.
Equipado con 2 ventiladores centrífugos para impulsión y extracción, cada uno con motor 230V-50Hz de conmutación electrónica, Clase B, concebido para funcionamiento continuo y caja de bornes para conectar el cable de alimentación.

Características

- Para instalación en falso techo y en pared en posición vertical.
- Cuerpo fabricado en EPP.
- Filtro G4 (ISO coarse 60%) en extracción e impulsión F7 (ISO ePM2,5 65%) opcional en impulsión.
- Bypass automático y manual.
- Alarma de cambio de filtros.
- Mando remoto inalámbrico.
- Modelo BR 25 PLUS E, con intercambiador de calor entálpico.
- Versiones A ó B según el sentido del flujo del aire (consultar catálogo).



BAJO PERFIL

Aplicaciones específicas



VMC viviendas unifamiliares



VMC viviendas colectivas



Recuperación de calor

Es imprescindible comprobar que las características eléctricas (voltaje, intensidad, frecuencia, etc) del motor que aparecen en la placa del mismo son compatibles con las de la instalación.

Código	Modelo	Eficiencia ErP (%)	Tensión (V)	Caudal máximo, a 100 Pa (m ³ /h)	Nivel de presión sonora a 1,5 m (a caudal de referencia - 50 Pa) (dB(A))	Potencia absorbida máxima (W)	Grupo producto	Precio €/u.
5153135600	BR 25 - A	81	230	180	32	60	E93	1.952,70
(N) 5153141700	BR 25 - B	81	230	180	32	60	E93	1.952,70
(N) 5153140300	BR 25 E - A	81	230	180	32	60	E93	2.360,42
(N) 5153141800	BR 25 E - B	81	230	180	32	60	E93	2.360,42
5153135700	BR 25 PLUS - A	77	230	250	36	114	E93	2.132,10
(N) 5153141900	BR 25 PLUS - B	77	230	250	36	114	E93	2.132,10
5153135800	BR 25 PLUS E - A	77	230	250	36	114	E93	2.524,53
(N) 5153142000	BR 25 PLUS E - B	77	230	250	36	114	E93	2.524,53

(N) NOVEDAD

ACCESORIOS SERIES BR







Código	Modelo	Grupo producto	Precio €/u.
Kits filtros			
5416029000	KIT G4/G4 BR BASIC	E99	65,23
5416029100	KIT G4/G4 BR 25	E99	68,50
5416029200	KIT F7 BR BASIC	E99	71,33
5416029300	KIT F7 BR 25	E99	74,85

ACCESORIOS ELÉCTRICOS SERIES BR

Código	Modelo	Grupo producto	Precio €/u.
Mando control básico por radiofrecuencia			
5401220300	4BRF	E99	112,38
Mando control avanzado por radiofrecuencia			
5401220200	DSPRF	E99	232,22
Sonda humedad radiofrecuencia			
5401219800	RHRF	E99	211,62

Código	Modelo	Grupo producto	Precio €/u.
Sonda CO ₂ radiofrecuencia			
5401219900	CO2RF	E99	445,59
Módulo comunicación MODBUS radiofrecuencia			
5401220000	MODBUSRF	E99	257,43
Módulo comunicación APP radiofrecuencia			
5401220100	APPRF	E99	311,72

Tabla de funcionalidades de los accesorios eléctricos para las series BR

	Modelo	Control de velocidad	By-pass	Antihielo	Alarma filtros	Control de la humedad	Control CO ₂	Función booster	Transmisor MODBUS	Ajustes de velocidad	ON/OFF	Alarma puntuales
	4BRF	•	•	•	•			•				
	DSPRF	•	•	•	•			•		•	•	•
	RHRF	•	•	•	•	•						
	CO2RF	•	•	•	•		•					
	MODBUSRF								•			
	APPRF	•	•	•	•			•	•			

Serie FLEXEO 3V



Módulo recuperador de calor estático CADS-FLEXEO BP



Módulos motoventiladores VENT-FLEXEO (impulsión y extracción)

Conjunto formado por un recuperador de calor estático de alta eficiencia (hasta el 94%) con by-pass, y 2 ventiladores (uno de impulsión y otro de extracción). Todos los elementos del conjunto son de bajo perfil (300 mm) y peso reducido, lo que permite su instalación en falsos techos, tanto en viviendas unifamiliares como en pisos de viviendas colectivas. La configuración independiente de los distintos módulos (intercambiador, con by-pass, ventilador de impulsión y ventilador de extracción) permite total flexibilidad de ubicación e instalación. Equipados con filtro de impulsión y filtro de extracción. Disponen de control remoto que permite ajustar la función boost, el by-pass y la alarma de filtros sucios. Incorpora by-pass 100%, de accionamiento manual o automático, cuyo diseño permite mantener el bajo perfil del recuperador de manera que no impide su perfecta instalación en falsos techos.

Versiones

- FLEXEO BP FL 3V: Control remoto por cable.
- FLEXEO BP RD 3V: Control remoto por radiofrecuencia.

Características

- Intercambiador a contraflujo con rendimiento hasta 94%.
- Cuerpo de EPP.
- Toberas pivotantes 90°.
- 2 módulos ventilador (impulsión y extracción).
- By-pass 100% manual o automático.
- 3 velocidades.
- Filtro de impulsión: M5 (ISO ePM10 50%, a 210 m³/h). En opción, F7 (ISO ePM1 50%, a 210 m³/h).
- Filtro de extracción G4 (ISO coarse 60%, a 210 m³/h)
- Kit de instalación mural o de techo.
- Fácil acceso al intercambiador.
- Conexión MODBUS.



BAJO PERFIL

Aplicaciones específicas



VMC viviendas unifamiliares



VMC viviendas colectivas



Recuperación de calor

Es imprescindible comprobar que las características eléctricas (voltaje, intensidad, frecuencia, etc) del motor que aparecen en la placa del mismo son compatibles con las de la instalación.

Código	Modelo	Toberas (mm)	Tensión (V)	Caudal máximo (m³/h)	Potencia absorbida (W)	Eficiencia máxima (%)	Grupo producto	Precio €/u.
5153812300	FLEXEO BP FL 3V	125	230	210	100	94	E93	2.265,50
5153812400	FLEXEO BP RD 3V	125	230	210	100	94	E93	2.288,54



FLEXEO se compone de módulos independientes, lo que le permite adoptar múltiples configuraciones.

ACCESORIOS FLEXEO

Código	Modelo	Grupo producto	Precio €/u.
Kits filtros			
5416804100	KIT M5/G4 FLEXEO	E99	50,70

Serie ORKA HR



ORKA HR



ORKA HR D150

VMC de doble flujo, para viviendas unifamiliares, con intercambiador de calor de tipo contraflujo, con un rendimiento de hasta el 90%.

Asegura la renovación permanente de aire de las viviendas unifamiliares y garantiza los requisitos requeridos en el Código Técnico de Edificación.

Equipado con 2 ventiladores centrífugos, para impulsión y extracción, cada uno con motor 230V-50Hz, Clase B, 3 velocidades, concebido para funcionamiento continuo y caja de bornes para conectar el cable de alimentación.

By-pass 100% manual.

Equipado con alarma de cambio de filtros.

Equipo multiposición que permite ser instalado en suelo, falso techo y pared.

Dispone de filtro M5 (ISO ePM10 50%, a 210 m³/h) en la impulsión y G4 (ISO coarse 65%, a 210 m³/h) en la extracción.

En caso de temperaturas exteriores bajas se debe instalar una batería de precalificación en la admisión.



Aplicaciones específicas



VMC viviendas unifamiliares



VMC viviendas colectivas



Recuperación de calor

Serie ORKA ST



ORKA ST



ORKA ST D150

VMC de doble flujo, para viviendas unifamiliares, con intercambiador de calor de flujos cruzados, con un rendimiento de hasta el 70%.

Asegura la renovación permanente de aire de las viviendas unifamiliares y garantiza los requisitos requeridos en el Código Técnico de Edificación.

Equipado con 2 ventiladores centrífugos, para impulsión y extracción, cada uno con motor 230V-50Hz, Clase B, 3 velocidades, concebido para funcionamiento continuo y caja de bornes para conectar el cable de alimentación.

By Pass 100% con activación manual.

Equipado con alarma de cambio de filtros extraíble.

Equipo multiposición que permite ser instalado en suelo y en falso techo.

Dispone de filtro M5 (ISO ePM10 50%, a 210 m³/h) en la impulsión y G4 (ISO coarse 65%, a 210 m³/h) en la extracción.

En caso de temperaturas exteriores bajas se debe instalar una batería de precalificación en la admisión.



Aplicaciones específicas



VMC viviendas unifamiliares



VMC viviendas colectivas



Recuperación de calor

Es imprescindible comprobar que las características eléctricas (voltaje, intensidad, frecuencia, etc) del motor que aparecen en la placa del mismo son compatibles con las de la instalación.

Código	Modelo	Tensión (V)	Potencia absorbida a descarga libre (Máxima) (W)	Rendimiento caudal de referencia*	Nivel de potencia sonora (dB(A))	Configuración	Peso (kg)	Grupo producto	Precio €/u.
5153833000	ORKA HR	230	145	85	52	4 embocaduras de aspiración de 80 mm 1 embocadura de aspiración de 125 mm	20	E93	1.460,06
5153833200	ORKA HR D150	230	145	85	52	1 embocadura de aspiración de 150 mm 1 embocadura de aspiración de 125 mm	20	E93	1.430,86
5153832900	ORKA ST	230	145	66	52	4 embocaduras de aspiración de 80 mm 1 embocadura de aspiración de 125 mm	20	E93	1.067,68
5153833100	ORKA ST D150	230	145	66	52	1 embocadura de aspiración de 150 mm 1 embocadura de aspiración de 125 mm	20	E93	1.049,93

* Temperatura exterior: 5°C. Humedad relativa exterior: no significativa. Temperatura interior: 25°C. Humedad relativa interior: 30%.

ACCESORIOS ORKA

Código	Modelo	Grupo producto	Precio €/u.
Kits filtros			
5416996600	KIT G4/G4 ORKA	E99	37,90
5416996500	KIT M5/G4 ORKA	E99	40,35

Código	Modelo	Grupo producto	Precio €/u.
Conmutador			
(N) 5153832800	MANDO TIMER 12M S&P	E99	31,37

(N) NOVEDAD

Serie SABIK

NOVEDAD



Gama de equipos VMC doble flujo vertical SABIK, para sistemas individuales, con intercambiador de calor de tipo contraflujo de alto rendimiento (hasta el 92%). El motor EC de corriente continua asegura un bajo consumo y un bajo nivel sonoro. La renovación permanente de aire de la vivienda garantiza el cumplimiento de los requisitos del Código Técnico de Edificación.

Amplia gama de recuperadores que permite cubrir las necesidades de ventilación para cualquier tipología de vivienda.

El diseño del SABIK proporciona una alta estanqueidad y un aislamiento térmico elevado. Producto versátil pensado para una fácil instalación gracias a su modularidad y reversibilidad de sus circuitos.

Incluye filtros de impulsión y extracción Coarse 65% (G4). Opcional Pm1 50% (F7 en impulsión).

Dispone de un bypass 100% automático y/o manual.

Características

- Recuperador contra flujo.
- Motores EC de bajo consumo.
- 100% Bypass automático/manual.
- Reversibilidad.
- User friendly.
- Install friendly.
- Certificado Passivhaus.
- Modularidad:
 - Batería de pre calefacción integrable (opcional).
 - Modulo SERVOFLOW para caudal constante (opcional).
 - Conectividad mediante el modulo de comunicación SPCM (opcional).
 - Sensor VOC integrable (opcional).



Aplicaciones específicas



VMC viviendas unifamiliares



VMC viviendas colectivas



Recuperación de calor

Es imprescindible comprobar que las características eléctricas (voltaje, intensidad, frecuencia, etc) del motor que aparecen en la placa del mismo son compatibles con las de la instalación.

Código	Modelo	Tensión (V)	Caudal máximo a 100 Pa (m³/h)	Nivel de presión sonora a 1,5 m (dB(A))	Potencia absorbida máxima (W)	Eficiencia ErP (%)	Grupo producto	Precio €/u.
5153139800	SABIK 210	230	225	36,5 (140 m³/h a 100 Pa)	91	87	E93	2.339,49
5153139200	SABIK 350	230	375	37,7 (250 m³/h a 135 Pa)	145	85	E93	2.496,88
5153139300	SABIK 500	230	550	43,1 (400 m³/h a 150 Pa)	265	85	E93	2.930,00

ACCESORIOS SABIK

Código	Modelo	Grupo producto	Precio €/u.
Módulo de comunicación			
5800016200	SPCM	E99	369,81
Kits filtros			
5800046700	SABIK210-F-G4G4	E99	34,98
5800046900	SABIK350-F-G4G4	E99	46,18
5800047100	SABIK500-F-G4G4	E99	50,71
5800046800	SABIK210-F-G4F7	E99	44,62
5800047000	SABIK350-F-G4F7	E99	51,16
5800047200	SABIK500-F-G4F7	E99	57,29
Baterías de pre calefacción			
5800023300	SABIK210-PH	E99	446,97
5800018300	SABIK350-PH	E99	465,26
5800018400	SABIK500-PH	E99	572,34
Sonda VOC			
5800018900	SABIK-VOC	E99	180,00
Soporte pared			
5800025400	SABIK-WMC	E99	88,98
Módulo de caudal constante			
5800017800	SABIK-NEMBUS-SF	E99	356,00

Serie DOMEO 210



VMC de doble flujo, para viviendas unifamiliares, con intercambiador de calor de tipo contraflujo de alto rendimiento (hasta el 92%) y motor EC de corriente continua, de muy bajo consumo.

Asegura la renovación permanente de aire de las viviendas unifamiliares, y garantiza los requisitos requeridos en el Código Técnico de Edificación. La unidad DOMEO se puede comunicar con el sistema domótico por Modbus u otros protocolos por pasarela. También permite controlar baterías eléctricas externas de precalentamiento y post calefacción. Para optimizar el consumo de energía y la calidad de aire, se puede conectar a un sensor de CO₂, humedad u otros. Incorpora by-pass 100% automático, y filtros de impulsión y extracción.

Incluye control remoto que permite ajustar el boost (en RD), el by-pass y el reset de filtros sucios. Mediante la placa de comunicaciones SPCM-WB la unidad DOMEO 210 FL 3V EU se comunica con la plataforma CONNECTAIR que permite su control a distancia.

Versiones:

- DOMEO 210 FL 3V EU: Control remoto por cable, 3 velocidades configurables.
- DOMEO 210 RD: Control remoto por radiofrecuencia. Motor de caudal constante.

Características

- Intercambiador a contraflujo con rendimiento hasta 92%.
- Motor EC de bajo consumo.
- Ventiladores centrífugos con rodete de álabes hacia atrás.
- Conexión Modbus.
- Cuerpo de EPP.
- 4 embocaduras Ø 125 mm.
- By-pass 100% automático.
- Modo boost manual (modelos RD).
- Filtro de impulsión:
 - F7 (ISO ePM1 65%, a 210 m³/h).
 - En opción, M5 (ISO ePM10 50%, a 210 m³/h).
- Filtro de extracción G4 (ISO coarse 65%, a 210 m³/h)



DOMEO 210 FL 3V

Aplicaciones específicas



VMC
viviendas
unifamiliares



VMC
viviendas
colectivas



Recuperación
de calor

Es imprescindible comprobar que las características eléctricas (voltaje, intensidad, frecuencia, etc) del motor que aparecen en la placa del mismo son compatibles con las de la instalación.

Código	Modelo	Eficiencia (%)	Tensión (V)	Caudal máximo, a 100 Pa (m ³ /h)	Nivel de presión sonora a 1,5 m (120 m ³ /h - 70 Pa) (dB(A))	Potencia absorbida máxima (W)	Grupo producto	Precio €/u.
5153812700	DOMEO 210 FL 3V EU	92	230	210	38,8	100	E93	1.462,04
5153717400	DOMEO 210 RD	92	230	210	38,8	100	E93	1.747,45

ACCESORIOS SERIE DOMEO 210

Código	Modelo	Grupo producto	Precio €/u.
	Kits filtros		
5416804000	KIT M5/G4 DOMEO	E99	45,90
5416826900	KIT F7/G4 DOMEO	E99	51,40
	Embellecedores		
5416831800	KIT EMBELLECEDOR LATERAL DF210	E99	86,27
	Pantalla táctil		
5401641700	TSP-B	E99	645,99
	Módulo de comunicaciones		
5800016300	SPCM-WB	E99	353,00

Serie IDEO² 325 ECOWATT



VMC de doble flujo, para viviendas unifamiliares, con intercambiador de calor de tipo contraflujo de alto rendimiento (hasta el 92%) y motor EC de corriente continua a caudal constante de muy bajo consumo (menos de 40W) y muy bajo nivel sonoro. Asegura la renovación permanente de aire de las viviendas unifamiliares, y garantiza los requisitos requeridos en el Código Técnico de Edificación.



Aplicaciones específicas



VMC viviendas unifamiliares



Recuperación de calor

Características

- Intercambiador a contraflujo con rendimiento hasta 92%.
- Ventiladores centrífugos a caudal constante.
- Módulo de programación por radiofrecuencia.
- Boost de cocina por radiofrecuencia (máxima velocidad).
- Antena con alcance de emisión-recepción de 150 metros en campo libre.
- Filtro de impulsión M5 (ISO ePM10 50%, a 210 m³/h), con prefiltro G4 (ISO coarse 65%, a 210 m³/h).
- Filtro de extracción G4 (ISO coarse 65%, a 210 m³/h).
- By-pass 100% automático.
- 4 embocaduras de Ø 150/160 mm.
- Desagüe para montaje vertical.
- Kit de soporte de pared.

Es imprescindible comprobar que las características eléctricas (voltaje, intensidad, frecuencia, etc) del motor que aparecen en la placa del mismo son compatibles con las de la instalación.

Código	Modelo	Motor	Tensión (V)	Caudal (m ³ /h)		Potencia absorbida (W)		Intensidad (A)		Nivel de presión sonora a 3 m. (dB(A))		Eficiencia		Peso (kg)	Grupo producto	Precio €/u.
				Min.	Máx.	Min.	Máx.	Min.	Máx.	Min.	Máx.	Min.	Máx.			
5153118100	IDEO 2 325 ECOWATT	CC	230	45*/90	325	21	198	0,1	0,7	22,9	35,5	86	92	45	E93	2.712,88

* Modo de ausencia

ACCESORIOS SERIE IDEO2 325 ECOWATT

Código	Modelo	Grupo producto	Precio €/u.
	Kits filtros		
5416762100	KIT M5/G4 IDEO	E99	51,44
5416762300	KIT G4 IDEO	E99	16,49
	Kit antena		
5401623400	KIT ANT.200 IDEO	E99	65,27
	Embellecedores		
5416761200	KIT ECG IDEO	E99	237,57
5416764700	KIT ECG IDEO INF	E99	44,77
	Plenums		
5416816700	PLENUM IDEO EXT 6+1	E99	103,72
5416816800	PLENUM IDEO IMP 8	E99	107,30



PLENUM IDEO EXT 6+1



PLENUM IDEO IMP 8

Serie BR DH



VMC de doble flujo, para viviendas unifamiliares, con intercambiador de calor entálpico, de tipo contraflujo, con un rendimiento hasta el 83%.
Dispone de función deshumidificación mediante bomba de calor y batería de agua incorporadas. Se integra en el sistema de climatización de la vivienda. Asegura la renovación permanente de aire de las viviendas unifamiliares y garantiza los requisitos requeridos en el Código Técnico de Edificación. Equipado con 2 ventiladores centrífugos para impulsión y extracción, cada uno con motor 230V-50Hz de conmutación electrónica, Clase B, concebido para funcionamiento continuo y caja de bornes para conectar el cable de alimentación.

Características

- Equipo multiposición que permite ser instalado en suelo y en falso techo.
- Función deshumidificación e integración en el sistema de climatización.
- Intercambiador de calor entálpico.
- Filtro G4 (ISO coarse 65%, a 120 m³/h) en extracción e impulsión F7 (ISO ePM1 50%, a 120 m³/h) opcional en impulsión.
- Bypass automático y manual.
- Alarma de cambio de filtros.
- Modelos PLUS, con función de control climático.



BAJO PERFIL

Aplicaciones específicas



Es imprescindible comprobar que las características eléctricas (voltaje, intensidad, frecuencia, etc) del motor que aparecen en la placa del mismo son compatibles con las de la instalación.

Código	Modelo	Eficiencia* a caudal máximo nominal (%)				Tensión (V)	Caudal máximo aire exterior (m ³ /h)	Caudal máximo aire recirculación (m ³ /h)	Capacidad de condensación nominal (l/24h)	Potencia de refrigeración total (kW)	Nivel de presión sonora a 1 m (50 Pa) (dB(A))	Potencia absorbida máxima (W)	Grupo producto	Precio €/u.
		Verano		Invierno										
		T	H	T	H									
5153135900	BR DH 150	71	60	77	54	230	150	300	31,44	1,36	43 (105 m ³ /h)	750	E93	7.038,33
5153139100	BR DH 150 PLUS	71	60	77	54	230	150	300	36,06	2,45	43 (105 m ³ /h)	750	E93	8.229,70
5153136000	BR DH 250 PLUS	72	58	74	53	230	250	500	66,90	4,46	46 (175 m ³ /h)	1260	E93	9.682,00

* Según EN 13141:7 2011.

ACCESORIOS SERIE BR DH

Código	Modelo	Grupo producto	Precio €/u.
	Kits filtros		
5416029400	KIT G4/G4/G4 BR 150	E99	53,82
5416029500	KIT G4/G4/G4 BR 250	E99	45,32
	Control deshumidificador		
5401220400	HC CTR	E99	338,43
	Control deshumidificador con sonda de humedad		
5401220500	HC CTR PLUS	E99	621,68
	Rejillas de retorno		
(N) 5800026400	GRA-SMF 500x200	E99	82,10
(N) 5800026500	GRA-SMF 600x300	E99	104,80

(N) NOVEDAD

Serie ECOROOM



Vista frontal

Unidad de ventilación descentralizada con recuperación de calor para estancias individuales, para aplicaciones domésticas o comerciales. Perfecta integración en la estancia, debido a que el intercambiador queda ubicado en el interior de la pared. Rendimiento hasta 75% (versión 150 mm). Los modelos de diámetro 100 mm pueden sustituir un extractor de baño ya existente. Concebido para funcionamiento continuo, ajusta el caudal proporcionalmente según el grado de humedad, asegurando así la calidad del aire interior.

Características

- Motor de corriente continua.
- Ventiladores centrífugos de alta eficiencia.
- Intercambiador tubular.
- Caudal proporcional según higróstato.
- Modo verano automático.
- Modo boost manual.
- Protección antiheladas automático.
- Tensión de alimentación: 230V/12V.



Aplicaciones específicas



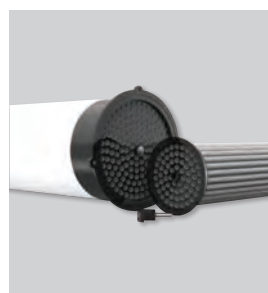
VMC viviendas unifamiliares



VMC viviendas colectivas



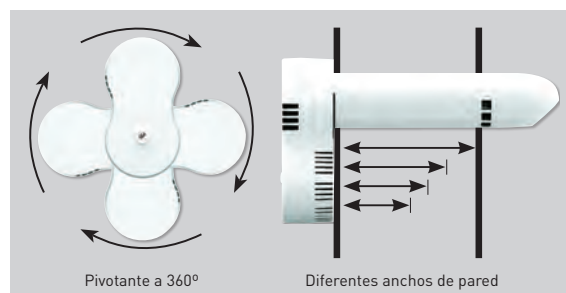
Recuperación de calor



Intercambiador tubular de \varnothing 100 ó 150 mm.



Fácil acceso para mantenimiento y limpieza



Alternativas de montaje

Es imprescindible comprobar que las características eléctricas (voltaje, intensidad, frecuencia, etc) del motor que aparecen en la placa del mismo son compatibles con las de la instalación.

Código	Modelo	\varnothing (mm)	Pared (mm)	Tensión (V)	Caudal mínimo (m ³ /h)	Potencia absorbida (W)	Nivel de presión sonora (dB(A)) a 3 m	Boost (m ³ /h)	Potencia absorbida (W)	Nivel de presión sonora (dB(A))	Rendimiento máximo (%)	Grupo producto	Precio €/u.
5144304901	ECOROOM 100/330	100	330	230	25	4,9	22	45	20,4	39	68	E93	625,78
5144304902	ECOROOM 100/430		430			5,2	22		E93	646,72			
5144304903	ECOROOM 100/500		500			5,2	22		E93	667,64			
5144304904	ECOROOM 100/600		600			5,8	23		E93	688,57			
5144304909	ECOROOM 150/330	150	330	230	25	4,6	23	45	14,9	36	75	E93	730,43
5144304910	ECOROOM 150/430		430			4,9	24		E93	751,33			
5144304911	ECOROOM 150/500		500			4,7	22		E93	772,27			
5144304912	ECOROOM 150/600		600			5,1	23		E93	793,18			

Serie PULSE



Aplicaciones específicas



VMC
viviendas
unifamiliares



VMC
viviendas
colectivas



Recuperación
de calor

Unidad de ventilación descentralizada con recuperación de calor para estancias individuales, para aplicaciones domésticas o comerciales. Su diseño le permite adaptarse a cualquier ambiente. Rendimiento hasta 93%.

Motor brushless con control electrónico, de muy bajo consumo.

Sistema de ventilación mediante motor alternativo y recuperador de calor cerámico.

Concebido para funcionamiento continuo, ajusta el caudal proporcionalmente según el grado de humedad, asegurando así la calidad del aire interior.

Características

- Intercambiador cerámico.
- Sistema de ventilación alternativo. Ciclos de impulsión y extracción entre 50 y 70 segundos.
- Filtro en ambos extremos del intercambiador.
- No necesita control antiescarcha.
- Caudal hasta 43 m³/h.
- Tensión de alimentación: 220-240V, mediante el accesorio PULSE CONTROL PRO.
- El control PULSE CONTROL PRO, con un consumo de 2,9W, puede comandar hasta 6 unidades.
- 4 velocidades por control manual.
- Control remoto, que permite la sincronización de hasta 6 equipos.
- Caudal proporcional según higrómetro.

Es imprescindible comprobar que las características eléctricas (voltaje, intensidad, frecuencia, etc) del motor que aparecen en la placa del mismo son compatibles con las de la instalación.

Código	Modelo	Velocidad (m/s)	Potencia absorbida (sin control) (W)	Caudal máximo (m ³ /h)	Nivel de presión sonora (dB(A)) a 2 m	Rendimiento según EN13141-8	Grupo producto	Precio €/u.
5144308400	PULSE 160	1	0,9	16	14	81,6	E93	674,14
		2	1,1	22	20			
		3	1,6	30	32			
		4	2,8	43	35			

ACCESORIOS SERIE PULSE

Código	Modelo	Grupo producto	Precio €/u.
	Kit filtro		
5144308300	PULSE FILTER SET	E99	35,02
	Unidad de control		
5144308500	PULSE CONTROL PRO	E99	345,82

Serie RESPIRO



Unidad de ventilación descentralizada con recuperación de calor para estancias individuales, para aplicaciones domésticas o comerciales. Elegante diseño que permite su adaptación a cualquier ambiente.

Rendimiento hasta 93%.

Motor brushless con control electrónico de bajo consumo.

Sistema de ventilación mediante motor alternativo y recuperador de calor cerámico.

Concebido para funcionamiento continuo, ajusta el caudal proporcionalmente según el grado de humedad (modelo RD), asegurando así la calidad del aire interior.

Características

- Intercambiador cerámico.
 - Sistema de ventilación alternativo. Ciclos de 70 segundos en impulsión y extracción.
 - Filtros (ISO coarse 45%) en ambos extremos del intercambiador.
 - No necesita control antiescarcha.
 - Caudal hasta 30 m³/h modelo 100.
Caudal hasta 60 m³/h modelo 150.
 - Tensión de alimentación: 220-240V.
- MODELO 150/100
- 2 velocidades por control manual.
- MODELO 150 RD /100 RD
- 3 velocidades.
 - Control remoto.
 - Posibilidad de sincronización de diferentes equipos (hasta 16).
 - Caudal proporcional según higróstato.



Aplicaciones específicas



VMC viviendas unifamiliares



VMC viviendas colectivas



Recuperación de calor

Es imprescindible comprobar que las características eléctricas (voltaje, intensidad, frecuencia, etc) del motor que aparecen en la placa del mismo son compatibles con las de la instalación.

Código	Modelo	Velocidad (m/s)	Potencia absorbida (W)	Caudal máximo (m ³ /h)	Nivel de presión sonora (dB(A)) a 3 m	Rendimiento máximo	Rendimiento medio	Grupo producto	Precio €/u.
5144308100	RESPIRO 100	1	3,9	15	19	93%	70%	E93	433,37
		2	7,9	30	29	93%	78%		
5144308200	RESPIRO 100 RD	1	3,9	15	19	93%	70%	E93	590,96
		2	5,9	22,5	24	93%	74%		
		3	7,9	30	29	93%	78%		
5144307700	RESPIRO 150	1	4,9	30	13	93%	70%	E93	455,04
		2	8,9	60	23	93%	78%		
5144307800	RESPIRO 150 RD	1	4,9	30	13	93%	70%	E93	643,49
		2	6,9	45	20	93%	74%		
		3	8,9	60	23	93%	78%		



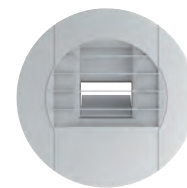
361 Entradas de aire (aireadores) autorregulables



362 Entradas de aire (aireadores) higrorregulables



364 Bocas de extracción autorregulables



366 Bocas de extracción higrorregulables



367 Bocas de extracción y/o impulsión



369 Reguladores de caudal



370 Plenums



371 Conductos flexibles



373 Conductos rígidos



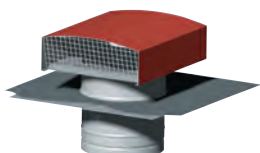
374 Conductos plásticos, rectangulares y circulares



376 Conductos semiflexibles, oblongos y circulares



377 Conexiones, Reducciones, Derivaciones



381 Sombreros de tejado

Entradas de aire (aireadores) autorregulables



EC-N

Aireadores autorregulables. Fabricados en poliestireno. Permiten la renovación del aire en una vivienda a través de las estancias principales (cuarto de estar, salón, dormitorios). Caudales de 22, 30 y 45 m³/h. Se instalan sobre elementos de carpintería o unidos a un manguito pasamuros. Incorporan una tapa con rejilla antiinsectos.



ECA

Aireadores autorregulables acústicos. Fabricados en poliestireno de alto impacto. Permiten la renovación del aire en una vivienda a través de las estancias principales (cuarto de estar, salón, dormitorios). Caudales de 22, 30, 36 y 45 m³/h. Se instalan sobre elementos de carpintería o unidos a un manguito pasamuros.



ECA-RA

Aireadores autorregulables con bastidor acústico de gran atenuación. Fabricados en poliestireno de alto impacto. Permiten la renovación del aire en una vivienda a través de las estancias principales (cuarto de estar, salón, dormitorios). Caudales de 22, 30, 36 y 45 m³/h. Se instalan sobre elementos de carpintería o unidos a un manguito pasamuros.

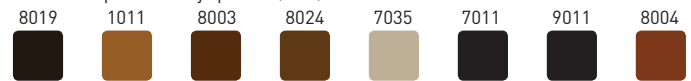


SILEM KIT

Aireadores autorregulables con silenciador. Permiten la renovación del aire en una vivienda a través de las estancias principales (cuarto de estar, salón, dormitorios). Caudales de 22 y 30 m³/h. Se instalan en la pared. Para ello incluyen un manguito de chapa (Ø 125 mm y 300 mm de longitud) y reja exterior de fachada.

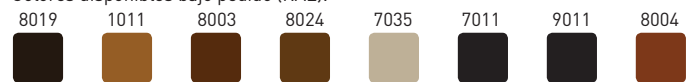
Código	Modelo	Grupo producto	Precio €/u.
Aireadores autorregulables EC N			
5209161900	EC 22 N BLANCO	E94	7,62
5209162000	EC 30 N BLANCO	E94	7,62
5209162100	EC 45 N BLANCO	E94	8,01

Colores disponibles bajo pedido (RAL):



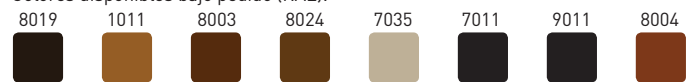
Código	Modelo	Grupo producto	Precio €/u.
Aireadores autorregulables acústicos ECA			
5209163400	ECA 22 BLANCO ACUSTICA	E94	17,91
5209163700	ECA 30 BLANCO ACUSTICA	E94	17,91
5209172100	ECA 36 BLANCO ACUSTICA	E94	21,14
5209164000	ECA 45 BLANCO ACUSTICA	E94	21,14

Colores disponibles bajo pedido (RAL):



Código	Modelo	Grupo producto	Precio €/u.
Aireadores autorregulables acústicos ECA-RA			
5209162500	ECA 22 RA BLANCO	E94	25,87
5209162600	ECA 30 RA BLANCO	E94	25,87
5209172200	ECA 36 RA BLANCO	E94	28,86
5209162700	ECA 45 RA BLANCO	E94	28,86

Colores disponibles bajo pedido (RAL):



Código	Modelo	Grupo producto	Precio €/u.
Aireadores autorregulables con silenciador SILEM KIT			
5209195800	SILEM KIT 22	E94	87,33
5209195900	SILEM KIT 30	E94	87,33

Entradas de aire (aireadores) higrorregulables

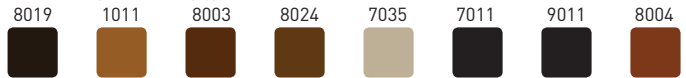


EC-HY

Aireadores higrorregulables. Fabricados en poliestireno. Permiten la renovación del aire en una vivienda a través de las estancias principales (cuarto de estar, salón, dormitorios). Caudal variable entre 6 y 45 m³/h en función del grado de humedad de la estancia, para una diferencia de presión de 20 Pa. Se instalan sobre elementos de carpintería o unidos a un manguito pasamuros.

Código	Modelo	Grupo producto	Precio €/u.
Aireadores higrorregulables EC-HY			
5209172300	EC HY 6/45 BLANCO	E94	41,31

Colores disponibles bajo pedido (RAL):

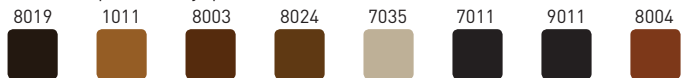


ECA-HY

Aireadores higrorregulables acústicos. Fabricados en poliestireno de alto impacto. Permiten la renovación del aire en una vivienda a través de las estancias principales (cuarto de estar, salón, dormitorios). Caudal variable entre 6 y 45 m³/h en función del grado de humedad de la estancia, para una diferencia de presión de 20 Pa. Se instalan sobre elementos de carpintería o unidos a un manguito pasamuros.

Código	Modelo	Grupo producto	Precio €/u.
Aireadores higrorregulables ECA-HY			
5209172400	ECA HY 6/45 BLANCO	E94	48,51

Colores disponibles bajo pedido (RAL):

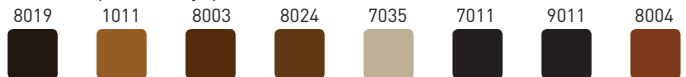


ECA-HY RA

Aireadores higrorregulables con bastidor acústico de gran atenuación. Fabricados en poliestireno de alto impacto. Permiten la renovación del aire en una vivienda a través de las estancias principales (cuarto de estar, salón, dormitorios). Caudal variable entre 6 y 45 m³/h en función del grado de humedad de la estancia, para una diferencia de presión de 20 Pa. Se instalan sobre elementos de carpintería o unidos a un manguito pasamuros.

Código	Modelo	Grupo producto	Precio €/u.
Aireadores higrorregulables ECA-HY RA			
5209172500	ECA HY 6/45 RA BLANCO	E94	56,49

Colores disponibles bajo pedido (RAL):

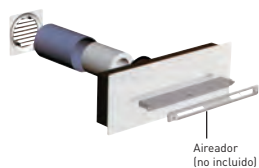


SILEM KIT HY

Aireadores higrorregulables con silenciador. Permiten la renovación del aire en una vivienda a través de las estancias principales (cuarto de estar, salón, dormitorios). Permiten un caudal variable de entre 6 y 45 m³/h en función del grado de humedad de la estancia, para una diferencia de presión de 20 Pa. Se instalan en la pared. Para ello incluyen un manguito de chapa (Ø 125 mm y 300 mm de longitud) y reja exterior de fachada.

Código	Modelo	Grupo producto	Precio €/u.
Aireadores higrorregulables con silenciador SILEM KIT HY			
5209196100	SILEM KIT HY 125	E94	123,91

Entradas de aire. Accesorios



SILEC KIT

Silenciadores pasamuros para aireadores EC-N y ECA-HY 6/45.

Fabricados íntegramente en poliestireno. Se colocan en el revestimiento tras haber perforado el muro y empotrado un manguito de PVC de Ø 125 mm.

Código	Modelo	Grupo producto	Precio €/u.
Silenciador pasamuros SILEC KIT para aireadores EC-N y ECA-HY 6/45			
5209195700	SILEC KIT	E94	93,14

El SILEC KIT no incluye el aireador.



MNG

Manguitos de chapa de acero galvanizado de 0,75 mm de espesor. Se utilizan para montar las entradas de aire en paredes. Adaptados a los aireadores de 354 x 12 mm.

Código	Modelo	Dimensiones (LxAxH)	Grupo producto	Precio €/u.
Manguitos pasamuros MNG				
5416732700	MNG M1 L70	360x70x15	E94	11,30
5416732800	MNG M1 L100	360x100x15	E94	12,59
5416732900	MNG M1 L200	360x200x15	E94	16,68
5416733000	MNG M2 L250	365x250x18	E94	19,86

Bocas de extracción autorregulables



BAR ALIZE

Bocas de extracción autorregulables de poliestireno blanco, para instalar en cocinas, baños, o otras estancias que necesiten regulación del caudal.

Versiones:

- BARJ: con manguito de juntas, para montaje directo en conducto rígido.
- BARP: con manguito con soportes de anclaje pladur, para montaje en placas de pladur y con conducto flexible.
- BAR: sin manguito.

Código	Modelo	Grupo producto	Precio €/u.
Bocas de extracción autorregulables BARJ			
5209158200	BARJ 15	E95	19,65
5209158300	BARJ 30	E95	19,65
5209158400	BARJ 45	E95	19,65
5209189800	BARJ 54	E95	19,65
5209158500	BARJ 60	E95	19,65
5209189900	BARJ 72	E95	19,65
5209158600	BARJ 75	E95	19,65
5209190000	BARJ 87	E95	19,65
5209158700	BARJ 90	E95	19,65
5209190100	BARJ 100	E95	29,25
5209190200	BARJ 115	E95	29,25
5209158800	BARJ 120	E95	29,25
5209190300	BARJ 122	E95	29,25
5209190400	BARJ 144	E95	29,25
5209158900	BARJ 150	E95	29,25
Bocas de extracción autorregulables BARP			
5209157800	BARP 15	E95	22,12
5209157900	BARP 30	E95	22,12
5209158000	BARP 45	E95	22,12
5209190500	BARP 54	E95	22,12
5209152700	BARP 60	E95	22,12
5209190600	BARP 72	E95	22,12
5209152800	BARP 75	E95	22,12
5209190700	BARP 87	E95	22,12
5209152900	BARP 90	E95	22,12
5209190800	BARP 100	E95	32,34
5209190900	BARP 115	E95	32,34
5209153400	BARP 120	E95	32,34
5209191000	BARP 122	E95	32,34
5209191100	BARP 144	E95	32,34
5209153500	BARP 150	E95	32,34
Bocas de extracción autorregulables BAR			
5209156400	BAR 15	E95	15,33
5209156500	BAR 30	E95	15,33
5209156600	BAR 45	E95	15,33
5209191200	BAR 54	E95	15,33
5209156700	BAR 60	E95	15,33
5209191300	BAR 72	E95	15,33
5209156800	BAR 75	E95	15,33
5209191400	BAR 87	E95	15,33
5209156900	BAR 90	E95	15,33
5209191500	BAR 100	E95	24,39
5209191600	BAR 115	E95	24,39
5209157000	BAR 120	E95	24,39
5209191700	BAR 122	E95	24,39
5209191800	BAR 144	E95	24,39
5209157100	BAR 150	E95	24,39



BAR ALIZE Modelos bicaudal

Bocas de extracción autorregulables, bicaudal. El caudal de extracción máximo se obtiene accionando el cordón existente.

Versiones:

- BARJ: con manguito de juntas, para montaje directo en conducto rígido.
- BARP: con manguito con soportes de anclaje pladur, para montaje en placas de pladur y con conducto flexible.
- BAR: sin manguito.

Código	Modelo	Grupo producto	Precio €/u.
Bocas de extracción autorregulables bicaudal BARJ			
5209159000	BARJ 15/30	E95	33,59
5209159100	BARJ 20/75	E95	39,77
5209159200	BARJ 30/90	E95	34,59
5209159300	BARJ 45/105	E95	34,59
5209159400	BARJ 45/120	E95	34,59
5209159500	BARJ 45/135	E95	34,59
Bocas de extracción autorregulables bicaudal BARP			
5209158100	BARP 15/30	E95	34,59
5209153600	BARP 20/75	E95	34,59
5209153000	BARP 30/90	E95	34,59
5209153100	BARP 45/105	E95	34,59
5209153200	BARP 45/120	E95	34,59
5209153300	BARP 45/135	E95	34,59
Bocas de extracción autorregulables bicaudal BAR			
5209157200	BAR 15/30	E95	30,34
5209157300	BAR 20/75	E95	30,34
5209157400	BAR 30/90	E95	30,34
5209157500	BAR 45/105	E95	30,34
5209157600	BAR 45/120	E95	30,34
5209157700	BAR 45/135	E95	30,34



MNG

Manguitos para bocas BAR.

MIA

Módulo de aislamiento acústico. (Válido hasta el modelo 60)

Código	Modelo	Grupo producto	Precio €/u.
Accesorios para bocas BAR			
5209159600	MNGJ 99	E95	3,78
N 5209071600	MNGJ 120	E95	3,78
5209159800	MNGJ 125	E95	3,78
5209160000	MNGP 80	E95	6,96
5209172700	MNGP 100	E95	6,96
5209160100	MNGP 125	E95	6,96
5209160200	MIA	E95	9,46

N NOVEDAD



PR

Placas para rehabilitación. Se colocan una vez finalizados los trabajos de pintura en huecos rectangulares.

Código	Modelo	Grupo producto	Precio €/u.
Placas rehabilitación PR			
5209160800	PRC.E 177X278	E95	18,47

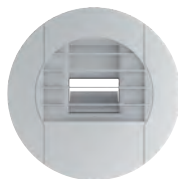


BM2D

Bocas de extracción bicaudal (mínimo-máximo) de accionamiento eléctrico. Posible accionamiento mediante detector de presencia o contacto externo. Se utilizan en sistemas de ventilación multizona tipo mínimo-máximo.

Código	Modelo	Grupo producto	Precio €/u.
Bocas de extracción bicaudal BM2D			
5416408300	BM2D 7,5/25 D125	E95	94,55
5416408400	BM2D 7,5/50 D125	E95	94,55
5416408500	BM2D 7,5/75 D125	E95	94,55
5416408600	BM2D 10/100 D125	E95	94,55

Bocas de extracción higrorregulables



ALIZE BEH

Bocas de extracción higrorregulables de poliestireno blanco, para modular los caudales de extracción en función de la humedad en el interior de viviendas unifamiliares, colectivas o edificios comerciales.

Las bocas BEH están recogidas en el DIT 623R para sistemas higrorregulables Soler y Palau. Los modelo DP permiten, además de modular el caudal en función de la humedad, activar el caudal punta cuando se activa el sensor de presencia, mejorando el confort del usuario.

Las bocas BEH P incorporan manguito para pladur Ø 100.



Modelos DP

Código	Modelo	HIGRO	Detector de presencia (pila)	Q Min HIGRO	Q Max HIGRO	Q Adicional	Ø Conexión	Grupo producto	Precio €/u.
Bocas de extracción higrorregulables Ø 125									
5209344700	BEH 5/25-125	•		5	25		125	E95	70,20
5209344500	BEH 5/45-125	•		5	45		125	E95	70,20
5209344600	BEH 15/25-125	•		15	25		125	E95	70,20
5209344400	BEH 15/75-125	•		15	75		125	E95	94,62
5209345000	BEH-DP 5/25/25-125	•	•	5	25	25	125	E95	129,47
5209344800	BEH-DP 5/45/45-125	•	•	5	45	45	125	E95	129,47
5209344900	BEH-DP 15/25/25-125	•	•	15	25	25	125	E95	129,47
Bocas de extracción higrorregulables Ø 100									
(N) 5209068400	BEH 5/25-100 P	•		5	25		100	E95	78,95
(N) 5209068100	BEH 5/45-100 P	•		5	45		100	E95	78,95
(N) 5209068300	BEH 15/25-100 P	•		15	25		100	E95	78,95
(N) 5209068200	BEH 15/75-100 P	•		15	75		100	E95	103,36
(N) 5209068600	BEH-DP 5/25/25-100 P	•	•	5	25	25	100	E95	135,05
(N) 5209068700	BEH-DP 5/45/45-100 P	•	•	5	45	45	100	E95	135,05
(N) 5209068800	BEH-DP 15/25/25-100 P	•	•	15	25	25	100	E95	135,05

(N) NOVEDAD



MNGPH 80

MNGPH

Manguitos para pladur



MNGPH 125

Código	Modelo	Grupo producto	Precio €/u.
Manguitos para pladur MNGPH			
5209173300	MNGPH 80	E95	6,96
5209171900	MNGPH 125	E95	8,74

Bocas de extracción auto e higrorregulables. Accesorios



AAC

AAC

Atenuador acústico. Manguito de plástico con junta y espuma basotect únicamente para bocas de Ø 125.

Código	Modelo	Grupo producto	Precio €/u.
Accesorios para bocas de extracción autorregulables e higrorregulables.			
5209196200	AAC	E95	9,46
5209202400	ANGULO ALIZE	E95	2,33



ÁNGULO ALIZE

ÁNGULO ALIZE

Desvío de ángulo para aberturas con cordel que se instalan en el techo. Permite guiar el cordel a lo largo de la pared.

Bocas de extracción y/o impulsión

**BDOP-BDO**

Bocas de plástico, de color blanco. Se utilizan en extracción o en impulsión en instalaciones de simple flujo, doble flujo o aire acondicionado. En impulsión se puede ajustar la dirección y el alcance del flujo de aire.

Modelos BDOP: disponen de manguito de conexión con anclajes para montaje sobre pladur.

Modelos BDO: disponen de cuello con junta.

Código	Modelo	Grupo producto	Precio €/u.
Bocas de extracción e impulsión, de plástico, ajustables BDOP-BDO			
5209185400	BDOP 80	E95	17,05
5209225800	BDOP 100	E95	25,03
5209185500	BDOP 125	E95	25,03
5209220500	BDOP 160	E95	27,20
5209220600	BDOP 200	E95	29,59
5209225900	BDO 100	E95	20,17
5209070300	BDO 125	E95	20,17
5209210000	BDO 160	E95	20,91
5209210100	BDO 200	E95	21,88

N

N **NOVEDAD****NOVEDAD****BOREA**

Bocas fabricada en plástico (PS), de color blanco. Se utilizan en extracción o en impulsión en instalaciones de simple flujo, doble flujo o aire acondicionado.

Montaje tanto en falso techo como en pared, especialmente para impulsión.

Modelos BOREA P: disponen de manguito de conexión con anclajes para montaje sobre pladur.

Modelos BOREA J: disponen de cuello con junta. Diámetro 80 / 125.



Código	Modelo	Grupo producto	Precio €/u.
5416033600	BOREA 80 J	E95	15,58
5416033500	BOREA 80 P	E95	18,99
5416996100	BOREA 125 J	E95	21,83
5416033700	BOREA 125 P	E95	26,78

BOCP

Bocas de extracción plásticas empleadas principalmente en viviendas unifamiliares.

Se pueden instalar en techo fino tipo pladur: boca con soportes de anclaje pladur (BOCP). El manguito con soportes de anclaje pladur realizado en plástico consta de 3 soportes de fijación. Una junta garantiza la sujeción al conducto y su hermeticidad.



Código	Modelo	Grupo producto	Precio €/u.
Bocas de extracción plásticas BOCP			
5209151700	BOCP-80	E95	4,08
5209151800	BOCP-125	E95	5,97

BOAP

Bocas de extracción plásticas para usar en viviendas unifamiliares.

Distintos manguitos permiten numerosas aplicaciones. Aberturas con soporte de anclaje pladur (BOAP). El manguito con soportes de anclaje pladur realizado en plástico consta de 3 soportes de fijación.



Código	Modelo	Grupo producto	Precio €/u.
Bocas de extracción plásticas BOAP			
5209125300	BOAP-80	E95	4,08
5209126100	BOAP-125	E95	5,97



BOR

Bocas de plástico ajustables, de color blanco, utilizadas tanto para la extracción como para la impulsión de aire en estancias y locales comerciales. Rango de utilización incluido entre 40 y 150 Pa. El obturador central móvil permite realizar el control del caudal gracias a un tornillo de ajuste.

Se presenta en 2 versiones:

- Aberturas ajustables de junta para instalación en conducto: BORJ.
- Aberturas ajustables con soportes de anclaje para instalación en pladur: BORP.

Código	Modelo	Grupo producto	Precio €/u.
--------	--------	----------------	-------------

Bocas de extracción e impulsión, de plástico, ajustables, para conducto BORJ

5416615100	BORJ-80	E95	9,51
5416615200	BORJ-100	E95	13,19
5416616000	BORJ-125	E95	13,94
5416618600	BORJ-160	E95	18,16
5416619400	BORJ-200	E95	24,44

Bocas de extracción e impulsión, de plástico ajustables, para pladur BORP

5416619700	BORP-80	E95	10,35
5416615300	BORP-100	E95	14,09
5416616100	BORP-125	E95	14,82
5416618700	BORP-160	E95	20,70
5416619500	BORP-200	E95	28,68



BOC

Bocas de extracción regulables fabricadas en chapa de acero recubierta con pintura epoxi de color blanco. Se utilizan para la extracción del aire en viviendas y en locales de uso comercial. Se pueden instalar en la pared o en el techo. Constan de un cono de aspiración y de un obturador central móvil que permite el ajuste del caudal de extracción. Con la boca, se suministra un manguito de acero galvanizado para facilitar la instalación.

Código	Modelo	Grupo producto	Precio €/u.
--------	--------	----------------	-------------

Bocas de extracción metálicas regulables BOC

5416401700	BOC-100	E95	6,16
5416402500	BOC-125	E95	7,47
5416405800	BOC-160	E95	11,58
5416406600	BOC-200	E95	16,43



BIR

Bocas de impulsión regulables fabricadas en su totalidad en chapa de acero recubierto con pintura epoxi blanca. Constan de un cono de impulsión, un obturador central móvil que permite ajustar el caudal de inyección y guiar el flujo del aire, y una junta de caucho con la que queda asegurada la sujeción, la estanqueidad, y que es resistente a una temperatura continua entre -20°C y 120°C. Se utilizan para la inyección de aire en alojamientos y locales de uso comercial, instalándolas en el techo. Rango de empleo comprendido entre 50 y 150 Pa.

Código	Modelo	Grupo producto	Precio €/u.
--------	--------	----------------	-------------

Bocas de impulsión metálicas regulables BIR

5209160300	BIR-100	E95	23,14
5209160400	BIR-125	E95	31,26
5209160500	BIR-160	E95	42,56
5209160600	BIR-200	E95	40,37

Reguladores de caudal

**RDR**

Reguladores de caudal autorregulables, ajustables, que se instalan en el interior de un conducto para conseguir un caudal constante en un rango de presión entre 50 y 200 Pa.

- El caudal puede ser ajustado en la propia instalación.
- Se utiliza, en instalaciones comerciales (terciarias), tanto en ventilación como en tratamiento de aire (max 60°C), en extracción o impulsión de aire.
- Se utiliza en viviendas, especialmente en instalaciones de doble flujo.
- Fácil acoplamiento en el conducto.
- Acoplamiento simple en el interior del conducto.
- Estanqueidad mediante junta de goma.
- Fabricados en plástico clasificación al fuego M1, con límite de utilización a temperatura de 60°C.
- Datos en la denominación de los reguladores RDR: Ø / caudal (m³/h).

Código	Modelo	Grupo producto	Precio €/u.
Reguladores de caudal RDR			
5401631000	RDR-80/15	E96	17,98
5401631100	RDR-80/30	E96	17,98
5401631200	RDR-80/45	E96	17,98
5401631300	RDR-100/15	E96	21,87
5401631400	RDR-100/30	E96	21,87
5401631500	RDR-100/45	E96	21,87
5401631600	RDR-100/50	E96	21,87
5401631700	RDR-100/60	E96	21,87
5401631800	RDR-100/75	E96	21,87
5401631900	RDR-100/90	E96	21,87
5401632000	RDR-125/15	E96	24,64
5401632100	RDR-125/30	E96	24,64
5401632200	RDR-125/45	E96	24,64
5401632300	RDR-125/60	E96	24,64
5401632400	RDR-125/75	E96	24,64
5401632500	RDR-125/90	E96	24,64
5401632600	RDR-125/120	E96	24,64
5401632700	RDR-125/150	E96	24,64
5401632800	RDR-125/180	E96	24,64
5401632900	RDR-160/120	E96	36,69
5401633000	RDR-160/150	E96	36,69
5401633100	RDR-160/180	E96	36,69
5401633200	RDR-160/210	E96	36,69
5401633300	RDR-160/240	E96	36,69
5401633400	RDR-160/270	E96	36,69
5401633500	RDR-160/300	E96	36,69
5401633600	RDR-200/210	E96	55,05
5401633700	RDR-200/240	E96	55,05
5401633800	RDR-200/270	E96	55,05
5401633900	RDR-200/300	E96	55,05
5401634000	RDR-200/350	E96	55,05
5401634100	RDR-200/400	E96	55,05
5401634200	RDR-200/450	E96	55,05
5401634300	RDR-200/500	E96	55,05
5401634400	RDR-250/300	E96	73,61
5401634500	RDR-250/350	E96	73,61
5401634600	RDR-250/400	E96	73,61
5401634700	RDR-250/450	E96	73,61
5401634800	RDR-250/500	E96	73,61
5401634900	RDR-250/550	E96	82,16
5401635000	RDR-250/600	E96	82,16
5401635100	RDR-250/650	E96	82,16
5401635200	RDR-250/700	E96	82,16

**NOVEDAD****RDR BP / RDR BP SM**

Reguladores de caudal autorregulables, que se instalan en el interior de un conducto (modelos BP) o en el interior del manguito de las bocas BDOP (modelos BP SM), para conseguir un caudal constante en un rango de presión entre 20 y 100 Pa.

- El caudal puede ser ajustado en la propia instalación.
- Se utiliza en instalaciones en terciario, tanto en ventilación como en tratamiento de aire (max 60°C), en extracción o impulsión de aire.
- Se utiliza en viviendas, tanto en soluciones de simple flujo como en doble flujo.
- Ø 80 / Ø 125 mm.
- Fácil acoplamiento.
- Fabricados en plástico clasificación al fuego M1, con límite de utilización a temperatura de 60°C.
- Datos en la denominación de los reguladores RDR BP: Ø / caudal (m³/h).

Código	Modelo	Grupo producto	Precio €/u.
Reguladores de caudal RDR BP			
5401221800	RDR BP 125/15	E96	24,64
5401221900	RDR BP 125/30	E96	24,64
5401222000	RDR BP 125/40	E96	24,64
5401222100	RDR BP 125/60	E96	24,64
5401222200	RDR BP 125/75	E96	24,64
5401222300	RDR BP 125/90	E96	24,64
Reguladores de caudal RDR BP SM			
5401222400	RDR BP 125/15 SM	E96	22,18
5401222500	RDR BP 125/30 SM	E96	22,18
5401222600	RDR BP 125/40 SM	E96	22,18
5401222700	RDR BP 125/60 SM	E96	22,18
5401222800	RDR BP 125/75 SM	E96	22,18
5401222900	RDR BP 125/90 SM	E96	22,18



Modelos RD BP



Modelos RD BP SM

RD BP / RD BP SM

Reguladores de caudal autorregulables, que se instalan en el interior de un conducto (modelos BP) o en el interior del manguito de las bocas BDOP (modelos BP SM), para conseguir un caudal constante en un rango de presión entre 20 y 100 Pa.

- Se utiliza en instalaciones en terciario, tanto en ventilación como en tratamiento de aire (max 60°C), en extracción o impulsión de aire.
- Se utiliza en viviendas, tanto en soluciones de simple flujo como en doble flujo.
- Ø 80 / Ø 125 mm.
- Fácil acoplamiento.
- Fabricados en plástico clasificación al fuego M1, con límite de utilización a temperatura de 60°C.
- Datos en la denominación de los reguladores RD BP: Ø / caudal (m³/h).

Código	Modelo	Grupo producto	Precio €/u.
Reguladores de caudal RD BP			
5401636500	RD BP 80/15	E96	17,67
5401636600	RD BP 80/30	E96	17,67
Reguladores de caudal RD BP SM			
5401636700	RD BP 80/15 SM	E96	14,90
5401636800	RD BP 80/30 SM	E96	14,90

Plénums



PLENUM UNI EXT 6+1

Plénium aislado de extracción con descarga Ø 125/150-160 mm, 1 embocadura para cocina Ø 125 mm y hasta un máximo de 6 embocaduras sanitarias Ø 80 mm.

Código	Modelo	Grupo producto	Precio €/u.
5153674200	PLENUM UNI EXT 6+1	E99	85,71



PLENUM UNI IMP 8

Plénium aislado de impulsión con aspiración Ø 125/150-160 mm, y hasta un máximo de 8 embocaduras para zonas secas (comedor, salón, habitaciones) Ø 80 mm.

Código	Modelo	Grupo producto	Precio €/u.
5153674100	PLENUM UNI IMP 8	E99	85,71

AAP

Accesorio acústico para modelos PLENUM UNI.

Código	Modelo	Grupo producto	Precio €/u.
5209352700	AAP	E99	12,13

Conductos



GSA-M0

Conductos flexibles de aluminio. Constan de un revestimiento de aluminio y poliéster que envuelve un armazón helicoidal de hilo de acero. Se utilizan para instalaciones generales en viviendas unifamiliares, colectivas o comerciales.

Clasificación: M0

Radio de curvatura mínimo: $0,6 \times \varnothing$

Temperatura de uso: de -30°C a $+250^{\circ}\text{C}$

Código	Modelo	Grupo producto	Precio €/u.
Conductos flexibles de aluminio GSA-M0			
5209191900	GSA-M0 80 10M	E99	34,63
5209150000	GSA-M0 80 3M	E99	14,21
5209192000	GSA-M0 100 10M	E99	34,63
5209150200	GSA-M0 100 3M	E99	14,21
5209192100	GSA-M0 125 10M	E99	38,82
5209150400	GSA-M0 125 3M	E99	15,03
5209192200	GSA-M0 150 10M	E99	50,21
5209150500	GSA-M0 150 3M	E99	18,86
5209150900	GSA-M0 160 10M	E99	66,00
5209150100	GSA-M0 160 3M	E99	23,19
5209151000	GSA-M0 200 10M	E99	71,76
5209150600	GSA-M0 200 3M	E99	25,09
5209151100	GSA-M0 250 10M	E99	78,68
5209150700	GSA-M0 250 3M	E99	27,27
5209151200	GSA-M0 315 10M	E99	102,06
5209150800	GSA-M0 315 3M	E99	34,68



GSI-M0

Conductos flexibles aislados de aluminio y poliéster. Constan de un conducto interior perforado M0, protegido por un recubrimiento de 25 mm de fibra de vidrio M0 y recubierto con aluminio flexible, reforzado con malla de fibra de vidrio M1.

Los conductos GSI ofrecen un buen aislamiento tanto térmico como acústico.

Clasificación: M0/M1

Radio de curvatura mínimo: $0,7 \times \varnothing$

Temperatura de uso: de -10°C a $+150^{\circ}\text{C}$

Código	Modelo	Grupo producto	Precio €/u.
Conductos flexibles aislados de aluminio GSI-M0			
5416464500	GSI-M0 125 10M	E99	78,58
5209192300	GSI-M0 125 3M	E99	38,22
5416465200	GSI-M0 160 10M	E99	95,39
5209192400	GSI-M0 160 3M	E99	45,09
5416466000	GSI-M0 200 10M	E99	114,60
5209192500	GSI-M0 200 3M	E99	54,19
5416467800	GSI-M0 250 10M	E99	139,50
5209192600	GSI-M0 250 3M	E99	64,60
5416468600	GSI-M0 315 10M	E99	164,02
5209192700	GSI-M0 315 3M	E99	80,01



GP

Conductos flexibles de PVC gris con armazón helicoidal de hilo de acero.
Se utilizan en instalaciones de VMC individual.
Longitud: 6 metros.
Clasificación: Sin
Radio de curvatura mínimo: 0,6 x Ø
Temperatura de uso: de -10°C a +60°C



GP-PRO

Conductos flexibles de PVC gris con armazón helicoidal de hilo de acero. Se utilizan en instalaciones de VMC individual.
Longitud: 20 metros.
Clasificación: Sin
Radio de curvatura mínimo: 0,6 x Ø
Temperatura de uso: de -10°C a +60°C



GPX

Conductos flexibles de PVC gris reforzados con malla de poliéster, con armazón helicoidal de hilo de acero. Se utilizan en instalaciones de VMC individual.
Longitud: 6 metros.
Clasificación: Sin
Radio de curvatura mínimo: 0,6 x Ø
Temperatura de uso: de -10°C a +80°C



GRX

Conductos flexibles rectangulares de PVC gris, reforzados, diseñados para instalaciones de VMC individual.
Longitud: 6 metros.
Clasificación: Sin
Radio de curvatura mínimo: 0,6 x Ø
Temperatura de uso: de -10°C a +80°C

Código	Modelo	Grupo producto	Precio €/u.
Conductos flexibles de PVC, GP			
5209147300	GP-60 6M	E99	8,21
5209147400	GP-80 6M	E99	10,74
5209147500	GP-100 6M	E99	11,90
5209147600	GP-125 6M	E99	15,17
5209147700	GP-150 6M	E99	16,76

Código	Modelo	Grupo producto	Precio €/u.
Conductos flexibles de PVC, GP-PRO			
5209147800	GP-PRO 80 20M	E99	38,56
5209147900	GP-PRO 125 20M	E99	53,98

Código	Modelo	Grupo producto	Precio €/u.
Conductos flexibles de PVC, GPX			
5209149500	GPX-60 6M	E99	18,47
5209148900	GPX-80 6M	E99	20,39
5209149000	GPX-100 6M	E99	31,59
5209149100	GPX-125 6M	E99	36,59
5209149200	GPX-150 6M	E99	44,07
5209149300	GPX-160 6M	E99	48,62
5209149400	GPX-200 6M	E99	67,08

Código	Modelo	Grupo producto	Precio €/u.
Conductos flexibles de PVC, GRX			
5209149600	GRX 90X45 6M	E99	29,90
5209149700	GRX 135X70 6M	E99	48,17

**GP-ISO ECOSOFT**

Conductos flexibles aislados de PVC negro, sin oxalatos, protegidos por una capa aislante de fibra de vidrio reciclable de 25 mm.

Emisión de compuestos orgánicos volátiles, COV: Clase A+.

No produce ni olor, ni polvo, ni alergias.

Se utilizan en instalaciones de VMC individual para conectar el grupo ventilador con las bocas.

Clasificación: Sin

Radio de curvatura mínimo: 1 x Ø

Temperatura de uso: de -10°C a +60°C

**GPR-ISO**

Conductos rígidos aislados de polietileno, de 2 metros de longitud y 15 mm de grosor, y accesorios.

Se utilizan en instalaciones de VMC unifamiliares y colectivas (higrorregulables y doble flujo).

Código	Modelo	Grupo producto	Precio €/u.
Conductos flexibles de PVC, GP-ISO ECOSOFT			
5209346400	GP-ISO 80/25 10M ECOSOFT	E99	48,33
5209345900	GP-ISO 80/25 6M ECOSOFT	E99	25,57
5209346600	GP-ISO 100/25 6M ECOSOFT	E99	28,90
5209346500	GP-ISO 125/25 10M ECOSOFT	E99	61,54
5209346000	GP-ISO 125/25 6M ECOSOFT	E99	31,59
5209346100	GP-ISO 150/25 6M ECOSOFT	E99	38,73
5209346200	GP-ISO 160/25 6M ECOSOFT	E99	39,67
5209346300	GP-ISO 200/25 6M ECOSOFT	E99	52,11

Código	Modelo	Grupo producto	Precio €/u.
Conductos GPR-ISO			
5209347100	GPR-ISO 80	E99	34,81
5209193000	GPR-ISO 125	E99	77,84
5209193800	GPR-ISO 160	E99	94,74
Codos CDR-ISO de 30°			
5209347200	CDR-ISO 80/30	E99	28,84
5209193300	CDR-ISO 125/30	E99	29,61
5209194100	CDR-ISO 160/30	E99	31,19
Codos CDR-ISO de 45°			
5209347300	CDR-ISO 80/45	E99	29,30
5209193200	CDR-ISO 125/45	E99	30,60
5209194000	CDR-ISO 160/45	E99	32,24
Codos CDR-ISO de 90°			
5209347400	CDR-ISO 80/90	E99	30,57
5209193100	CDR-ISO 125/90	E99	33,63
5209193900	CDR-ISO 160/90	E99	36,73
Tes, TER			
(N) 5416048400	TER-ISO 125/80	E99	56,65
(N) 5416048700	TER-ISO 160/80	E99	76,89
5416816900	TER-ISO 125/125	E99	59,45
5416817100	TER-ISO 160/125	E99	80,33
Bridas de sujeción, CSR-ISO			
5416817200	CSR-ISO 125	E99	6,82
5416817400	CSR-ISO 160	E99	11,30
Acoplamientos, MFR-ISO			
5416817500	MFR-ISO 125	E99	10,25
5416817700	MFR-ISO 160	E99	11,42

(N) NOVEDAD

**TUBREC
TUBCIR**

Gama de conductos rectangulares y circulares y sus accesorios para instalaciones en viviendas unifamiliares y colectivas. Especialmente indicados para instalaciones en falso techo con poco espacio disponible. Ofrecen instalaciones estéticas con buen acabado. Gama completa de accesorios.

Características

- Conducto termoplástico (PVC) ignífugo autoextinguible.
- Accesorios de poliestireno de alto impacto.

- Alta estanqueidad.
- Antihongo.
- Antibacteriano.
- Libre metales pesados.
- Temperatura de trabajo: 90°C.
- 100% antiputrefacción.
- Higiénico antiadherente partículas sólidas.
- Anticorrosión.
- Atérmico y dieléctrico.
- Atenuador acústico.

Aplicaciones específicas

VMC
viviendas
unifamiliares



VMC
viviendas
colectivas

TUBREC - Tarifa

Código	Modelo	Descripción	Unids. por caja	Grupo producto	Precio €/u.	Precio por metro
TUBREC 100						
5416836200	TUBREC TR 100 1.5	Tubo rectangular 110x55x1.500 mm	16	E97	7,59	5,08
5416844600	TUBREC TR 100 3.0	Tubo rectangular 110x55x3.000 mm *	300	E97	15,23	5,08
5416837200	TUBREC FRP 100	Abrazadera rectangular plana 110x55 mm	1	E97	1,27	
5416837300	TUBREC FRPC 100	Abrazadera rectangular canto 110x55 mm	1	E97	1,45	
5416836300	TUBREC MR 100	Manguito rectangular 110x55 mm	1	E97	0,82	
5416836400	TUBREC MM 100	Manguito mixto Ø 100 mm 110x55 mm	1	E97	1,84	
5416836500	TUBREC CMH 100	Codo 90° mixto Ø 100 mm 110x55 mm	1	E97	1,45	
5416836600	TUBREC CRV 90 100	Codo 90° rectangular vertical 110x55 mm	1	E97	1,36	
5416836700	TUBREC CRH 90 100	Codo 90° rectangular horizontal 110x55 mm	1	E97	1,42	
5416837400	TUBREC CRH 45 100	Codo 45° rectangular horizontal 110x55 mm	1	E97	1,59	
5416837500	TUBREC TERH 100	Té tres bocas rectangular horizontal 110x55 mm	1	E97	4,98	
5416837600	TUBREC TEMV 100	Té mixta rectangular vertical 110x55 mm Ø 100 mm	1	E97	4,98	
5416837700	TUBREC MPR 100	Manguito pared rectangular 110x55 mm	1	E97	1,75	
5416837000	TUBREC MPM 100	Manguito pared mixto Ø 100 mm 110x55 mm	1	E97	1,40	
5416837100	TUBREC EPR 100	Embellecedor pared rectangular 110x55 mm	1	E97	0,98	
5416837800	TUBREC RER 100 BLANCA	Rejilla exterior rectangular 110x55 mm blanca	1	E97	3,34	
5416838100	TUBREC RER 100 MARRON	Rejilla exterior rectangular 110x55 mm marrón	1	E97	3,87	
5416836900	TUBREC VAR 100 BLANCA	Persiana exterior rectangular 110x55 mm blanca	1	E97	2,12	
5416838000	TUBREC VAR 100 MARRON	Persiana exterior rectangular 110x55 mm marrón	1	E97	2,65	
5416836800	TUBREC VARM 100 BLANCA	Persiana exterior mixta Ø 100 mm 110x55 mm blanca	1	E97	2,12	
5416837900	TUBREC VARM 100 MARRON	Persiana exterior mixta Ø 100/110x55 mm marrón	1	E97	2,65	
TUBREC 120						
5416838200	TUBREC TR 120 1.5	Tubo rectangular 147x70x1.500 mm	12	E97	11,68	7,79
5416838300	TUBREC TR 120 3.0	Tubo rectangular 147x70x3.000 mm *	172	E97	23,38	7,79
5416839100	TUBREC FRP 120	Abrazadera rectangular plana 147x70 mm	1	E97	1,26	
5416838400	TUBREC MR 120	Manguito rectangular 147x70 mm	1	E97	1,41	
5416838500	TUBREC MM 120	Manguito mixto Ø 120 mm 147x70 mm	1	E97	3,01	
5416844300	TUBREC RR 120	Reducción rectangular 147x70 a 110x50	1	E97	6,65	
5416838600	TUBREC CMH 120	Codo 90° mixto Ø 120 mm 147x70 mm	1	E97	2,65	
5416838700	TUBREC CRV 90 120	Codo 90° rectangular vertical 147x70 mm	1	E97	2,66	
5416838800	TUBREC CRH 90 120	Codo 90° rectangular horizontal 147x70 mm	1	E97	2,90	
5416839200	TUBREC CRH 45 120	Codo 45° rectangular horizontal 147x70 mm	1	E97	2,78	
5416839300	TUBREC TERH 120	Té tres bocas rectangulares 147x70 mm	1	E97	10,58	
5416839400	TUBREC MPR 120	Manguito pared rectangular 147x70 mm	1	E97	2,20	
5416839000	TUBREC EPR 120	Embellecedor pared rectangular 147x70 mm	1	E97	1,28	
5416839500	TUBREC RER 120 BLANCA	Rejilla exterior rectangular 147x70 mm blanca	1	E97	3,39	
5416839700	TUBREC RER 120 MARRON	Rejilla exterior rectangular 147x70 mm marrón	1	E97	3,39	
5416838900	TUBREC VAR 120 BLANCA	Persiana exterior rectangular 147x70 mm blanca	1	E97	3,53	
5416839600	TUBREC VAR 120 MARRON	Persiana exterior rectangular 147x70 mm marrón	1	E97	3,55	

* Todos los conductos de 3 metros de longitud, plazo de entrega a consultar.

TUBREC - Tarifa

Código	Modelo	Descripción	Unids. por caja	Grupo producto	Precio €/u.	Precio por metro
TUBREC 150						
5416839800	TUBREC TR 150 1.5	Tubo rectangular 170x90x1.500 mm	8	E97	17,13	11,42
5416839900	TUBREC TR 150 3.0	Tubo rectangular 170x90x3.000 mm *	117	E97	34,28	11,42
5416840000	TUBREC MR 150	Manguito rectangular 170x90 mm	1	E97	4,35	
5416840100	TUBREC MM 150	Manguito mixto Ø 150 mm 170x90 mm	1	E97	8,61	
5416844400	TUBREC RR 150	Reducción rectangular 170x90 a 147x70	1	E97	8,61	
5416840200	TUBREC CMH 150	Codo 90° mixto Ø 150 mm 170x90 mm	1	E97	6,78	
5416840300	TUBREC CRV 90 150	Codo 90° rectangular vertical 170x90 mm	1	E97	6,43	
5416840400	TUBREC CRH 90 150	Codo 90° rectangular horizontal 170x90 mm	1	E97	8,61	
5416840500	TUBREC CRH 45 150	Codo 45° rectangular horizontal 170x90 mm	1	E97	10,88	
5416844500	TUBREC TERH 150	Té tres bocas rectangulares 170x90	1	E97	25,83	
5416840600	TUBREC VARM 150 BLANCA	Persiana mixta 170 X 90 mm y 150 mm (antirretorno)	1	E97	6,04	
5416840700	TUBREC VARM 150 MARRON	Persiana mixta 170 X 90 mm y Ø 150 mm marrón (antirretorno)	1	E97	6,43	

* Todos los conductos de 3 metros de longitud, plazo de entrega a consultar.

TUBCIR - Tarifa

Código	Modelo	Descripción	Unids. por caja	Grupo producto	Precio €/u.	Precio por metro
TUBCIR 100						
5416840800	TUBCIR TC 100 1.5	Tubo circular Ø 100x1.500 mm	12	E97	7,59	5,08
5416840900	TUBCIR TC 100 3.0	Tubo circular Ø 100x3.000 mm *	220	E97	15,23	5,08
5416841400	TUBCIR FC 100	Abrazadera circular Ø 100 mm	1	E97	1,27	
5416841000	TUBCIR MC 100	Manguito circular Ø 100 mm	1	E97	0,82	
5416024600	TUBCIR RE 100	Reducción Ø 100 a Ø 80	1	E97	1,21	
5416841100	TUBCIR REM	Reducción múltiple Ø 125-120-115-100 mm	1	E97	1,40	
5416841200	TUBCIR CC 90 100	Codo 90° circular Ø 100 mm	1	E97	2,27	
5416841600	TUBCIR CC 45 100	Codo 45° circular Ø 100 mm	1	E97	2,55	
5416032600	TUBCIR TEC 100	Té tres bocas circular Ø 100 mm	1	E97	10,11	
5416841500	TUBCIR MPC 100	Manguito pared circular Ø 100 mm	1	E97	1,72	
5416841300	TUBCIR EPC 100	Embellecedor pared circular Ø 100 mm	1	E97	0,98	
5416841700	TUBCIR REC 100 BLANCA	Rejilla exterior circular Ø 100 mm blanca	1	E97	3,34	
5416841800	TUBCIR REC 100 MARRON	Rejilla exterior circular Ø 100 mm marrón	1	E97	3,87	
TUBCIR 120						
5416841900	TUBCIR TC 120 1.5	Tubo circular Ø 120x1.500 mm	8	E97	11,68	7,79
5416842000	TUBCIR TC 120 3.0	Tubo circular Ø 120x3.000 mm *	135	E97	23,37	7,79
5416842600	TUBCIR FC 120	Abrazadera circular Ø 120 mm	1	E97	1,37	
5416842100	TUBCIR MC 120	Manguito circular Ø 120 mm	1	E97	1,25	
5416844000	TUBCIR RE 120	Reducción Ø 125 a Ø 120 mm	1	E97	1,34	
5416841100	TUBCIR REM	Reducción múltiple Ø 125-120-115-100 mm	1	E97	1,40	
5416842300	TUBCIR CC 90 120	Codo 90° circular Ø 120 mm	1	E97	2,73	
5416842800	TUBCIR CC 45 120	Codo 45° circular Ø 120 mm	1	E97	2,95	
5416843400	TUBCIR TEC 120	Té tres bocas circular Ø 120 mm	1	E97	10,58	
5416842700	TUBCIR MPC 120	Manguito pared circular Ø 120 mm	1	E97	2,20	
5416842500	TUBCIR EPC 120	Embellecedor pared circular Ø120 mm	1	E97	1,21	
5416842900	TUBCIR REC 120 BLANCA	Rejilla exterior circular Ø 120 mm blanca	1	E97	3,39	
5416843200	TUBCIR REC 120 MARRON	Rejilla exterior circular Ø 120 mm marrón	1	E97	3,39	
5416842400	TUBCIR VAC 120 BLANCA	Persiana exterior circular Ø120 mm blanca	1	E97	2,95	
5416843100	TUBCIR VAC 120 MARRON	Persiana exterior circular Ø120 mm marrón	1	E97	3,35	
TUBCIR 150						
5416843500	TUBCIR TC 150 1.5	Tubo circular Ø 150x1.500 mm	8	E97	14,87	9,91
5416843600	TUBCIR TC 150 3.0	Tubo circular Ø 150x3.000 mm *	84	E97	29,73	9,91
5416843700	TUBCIR MC 150	Manguito circular Ø 150 mm	1	E97	4,35	
5416843900	TUBCIR RE 150	Reducción Ø 150 a Ø 120 mm	1	E97	3,35	
5416843800	TUBCIR CC 90 150	Codo 90° circular Ø 150 mm	1	E97	8,01	
	RED-150/125 P	Reducción Ø 150 a Ø 125	1			

(Ver código y precio en Accesorios Generales)

* Todos los conductos de 3 metros de longitud, plazo de entrega a consultar.

**FLEXIREC**

Gama de conductos semiflexibles oblongos y sus accesorios para instalaciones en viviendas unifamiliares y colectivas.

Especialmente indicados para instalaciones en falso techo con poco espacio disponible.

Combina la ventaja de instalación de un conducto flexible y la resistencia de un conducto rígido, evitando que se pueda deformar.

Su diseño interno minimiza la pérdida de carga.

Dimensiones 114x50 mm.

Gama completa de accesorios.

Características

- Conducto de polietileno PE.
- Accesorios de poliestireno de alto impacto.
- Muy baja altura (50 mm).
- Fácil instalación.
- Montaje por encaje.
- Accesorio de regulación de caudal.

Código	Modelo	Descripción	Grupo producto	Precio €/u.
5416829400	CO50/25	Conducto oblongo 114x50 (25 metros)	E98	341,51
5416831600	ABM50	Plénium boca	E98	30,68
5800016700	ACR 50/75	Manguito mixto Ø75 - 114x50	E98	3,84
(N) 5416995900	ACR 50/80	Manguito mixto Ø80 - 114x50	E98	7,97
5800016800	ACR 50/90	Manguito mixto Ø90 - 114x50	E98	4,97
5416996000	ACR 50/125	Manguito mixto Ø125 2 x 114x50	E98	29,86
5416830200	BFR50	Tapón colector	E98	6,19
5416829700	CHR50	Codo horizontal oblongo	E98	8,53
5416829600	CVR50	Codo vertical oblongo	E98	7,73
5416830000	FXR50	Abrazaderas (pack de 30 unidades)	E98	76,23
5416829800	MCR50	Manguito conexión de conducto	E98	8,08
5416032500	MDN50	Racord colector NOD50	E98	13,13
(N) 5416833200	MTA50	Alargador rosca del ABM50	E98	5,60
5416829500	NOD50	Tobera/colector para conducto oblongo con ajuste de caudal	E98	45,85
5407049000	PLI 50/5P	Plénium de 5 toberas CO50	E98	128,50
5407048900	PLI 50/9P	Plénium de 9 toberas CO50	E98	190,56
5416830100	RMN50 M/F	Adaptador colector conducto circular	E98	12,47
5416829900	THR50	Té horizontal oblonga	E98	22,30

(N) NOVEDAD

**FLEXICIR**

Gama de conductos semiflexibles circulares y sus accesorios, para instalación en viviendas unifamiliares y colectivas.

Especialmente indicados para ubicar en falso techo con poco espacio disponible.

Combina la ventaja de instalación de un conducto flexible y la resistencia de un conducto rígido, evitando que se pueda deformar. Su superficie interior lisa minimiza la pérdida de carga.

Dimensiones

75 mm exterior / 60 mm interior.

90 mm exterior / 73 mm interior.

Gama completa de accesorios.

Modelos MVDNI: incorporan aislamiento térmico de 3,5 mm de espesor.

Características

- Conducto de PE.
- Antibacteriano.
- Antimoho.
- Antiestático.
- Fácil instalación.
- Montaje por encaje.
- Accesorio de regulación de caudal.
- Rango de temperatura de funcionamiento: -50°C/+60°C.

Código	Modelo	Descripción	Unids. por caja	Grupo producto	Precio €/u.
5800010600	MVD75	Conducto semiflexible circular Ø75 (50 metros)	1	E98	225,31
5800010700	MVD90	Conducto semiflexible circular Ø90 (50 metros)	1	E98	306,86
5205003300	B0090-75	Codo circular 90° Ø75	1	E98	12,39
5800012900	FTRGALAXY	Filtro F3 plénium GALAXY	1	E98	10,95
5800009800	GALAXY	Plénium rejilla	1	E98	51,50
5800010400	MARTE250100	Rejilla 250 x 100	1	E95	73,21
(N) 5800026600	MVDNI 75	Conducto semiflexible circular aislado Ø75 (50 metros)	1	E98	627,08
(N) 5800026700	MVDNI 90	Conducto semiflexible circular aislado Ø90 (50 metros)	1	E98	712,50
5800010800	PVMCSH6	Plénium con 6 toberas de Ø75	1	E98	142,57
5205003200	RD75	Regulador de caudal Ø75	1	E98	13,25
5401220600	RDC75	Regulador manual de caudal con caudalímetro Ø75	1	E98	50,91
5800016400	RED 80/75	Adaptador Ø80 - Ø75	1	E98	4,38
5800016500	RED 80/90	Adaptador Ø80 - Ø90	1	E98	4,81
5800017000	RED 90/125	Manguito circular 2xØ90 - Ø125	1	E98	10,95
5800010500	TERRA250100	Rejilla 250 x 100	1	E95	52,27
5205003400	UA75	Manguito conexión Ø75	1	E98	3,99
(N) 5800023000	VM-A-75	Manguito conexión conductos Ø75	1	E98	4,25
5800023100	VM-A-90	Manguito conexión conductos Ø90	1	E98	7,25
(N) 5416040700	PLUGSK 75/90	Tobera Ø75-90 (pack de 5 unidades)	1	E98	44,51
(N) 5800047800	VMKITGMP 75/90	Junta Ø75-90 (pack de 5 unidades)	1	E98	18,24

(N) NOVEDAD

Conexiones, reducciones, derivaciones



MRT-P

Acoplamiento de plástico para conectar conductos del mismo diámetro.

Código	Modelo	Grupo producto	Precio €/u.
Acoplamiento de plástico MRT-P			
5416414000	MRT-80 P	E99	11,30



MRT

Acoplamiento metálico para conectar conductos del mismo diámetro. Longitud: 88 mm.

Código	Modelo	Grupo producto	Precio €/u.
Acoplamiento metálico MRT			
N 5416420700	MRT-80	E99	5,47
5416421500	MRT-100	E99	5,47
5416422300	MRT-125	E99	7,20
5416423100	MRT-150	E99	8,05
5416424900	MRT-160	E99	8,28
5416425600	MRT-200	E99	12,15
5416426400	MRT-250	E99	13,74
5416419900	MRT-315	E99	15,79

N NOVEDAD



RED

Reducciones circulares de chapa de acero, para adaptar conductos de distinto diámetro.

Código	Modelo	Grupo producto	Precio €/u.
Reducciones circulares de chapa de acero RED			
5416584000	RED-160/125	E99	9,35
5416586500	RED-200/160	E99	13,44
5416587300	RED-250/200	E99	15,17



RED AL

Reducciones circulares de aluminio, para adaptar conductos de distinto diámetro.

Código	Modelo	Grupo producto	Precio €/u.
Reducciones circulares de aluminio RED AL			
5416417600	RED-160/125 AL	E99	53,74
5416417700	RED-200/125 AL	E99	62,00
5416417800	RED-200/160 AL	E99	64,95
5416417900	RED-250/160 AL	E99	72,40
5416418000	RED-250/200 AL	E99	78,95
5416418200	RED-315/200 AL	E99	88,80
5416418300	RED-315/250 AL	E99	91,91
5416418400	RED-355/250 AL	E99	99,23
5416418500	RED-355/315 AL	E99	103,08
5416418600	RED-400/315 AL	E99	110,64
5416418700	RED-400/355 AL	E99	115,75



CRC

Reducciones circulares de chapa de acero, para adaptar conductos de distinto diámetro.

Código	Modelo	Grupo producto	Precio €/u.
Reducciones circulares de chapa de acero CRC			
5137710900	CRC-250/200	E99	16,25
5137719000	CRC-315/200	E99	22,15
5137711700	CRC-355/250	E99	36,87
5137712500	CRC-355/315	E99	38,18
5137717400	CRC-400/250	E99	44,35
5137713300	CRC-400/315	E99	46,62
5137714100	CRC-400/355	E99	44,25
5137718200	CRC-500/315	E99	70,36
5137715800	CRC-500/400	E99	68,22
5137716600	CRC-500/450	E99	75,49



RED P

Reducciones de plástico, para adaptar conductos de distinto diámetro.

Código	Modelo	Grupo producto	Precio €/u.
Reducciones circulares de plástico RED P			
5416415700	RED-100/80 P	E99	4,47
5416416500	RED-125/100 P	E99	5,34
5416417300	RED-150/125 P	E99	5,96
5416417400	RED-160/125 P	E99	7,93
5416417500	RED-200/160 P	E99	11,47

**TES**

Puntos de registro insonorizados. Permiten atenuar el ruido del ventilador, garantizando la estanqueidad de la instalación.

Código	Modelo	Grupo producto	Precio €/u.
Puntos de registro TES			
5209197300	TES 125	E99	79,83
5209197400	TES 160	E99	95,97
5209197500	TES 200	E99	129,33
5209197600	TES 250	E99	174,43
5209197700	TES 315	E99	243,42
5209197800	TES 355	E99	278,32

**COET**

Colectores de planta.
Permite conectar 1, 2 ó 3 injertos de Ø 125 mm.

Código	Modelo	Grupo producto	Precio €/u.	Código	Modelo	Grupo producto	Precio €/u.
Colectores de planta COET				Colectores de planta COET			
5209197900	COET 125/1P	E99	17,63	5209200100	COET 125/2P/180	E99	26,63
5209198000	COET 160/1P	E99	18,87	5209200200	COET 160/2P/180	E99	28,88
5209198100	COET 200/1P	E99	25,56	5209200300	COET 200/2P/180	E99	34,65
5209198200	COET 250/1P	E99	30,75	5209200400	COET 250/2P/180	E99	41,20
5209198300	COET 315/1P	E99	36,33	5209200500	COET 315/2P/180	E99	59,53
5209198400	COET 355/1P	E99	42,63	5209200600	COET 355/2P/180	E99	61,32
5209198500	COET 400/1P	E99	56,02	5209200700	COET 400/2P/180	E99	66,49
5209198600	COET 450/1P	E99	57,80	5209200800	COET 450/2P/180	E99	69,92
5209198700	COET 500/1P	E99	60,54	5209200900	COET 500/2P/180	E99	83,42
5209198800	COET 560/1P	E99	69,86	5209201000	COET 560/2P/180	E99	85,39
5209198900	COET 630/1P	E99	72,06	5209201100	COET 630/2P/180	E99	87,36
5209199000	COET 125/2P/90	E99	28,09	5209201200	COET 125/3P	E99	38,76
5209199100	COET 160/2P/90	E99	31,55	5209201300	COET 160/3P	E99	41,66
5209199200	COET 200/2P/90	E99	33,99	5209201400	COET 200/3P	E99	48,53
5209199300	COET 250/2P/90	E99	42,22	5209201500	COET 250/3P	E99	55,23
5209199400	COET 315/2P/90	E99	57,39	5209201600	COET 315/3P	E99	64,88
5209199500	COET 355/2P/90	E99	61,04	5209201700	COET 355/3P	E99	70,97
5209199600	COET 400/2P/90	E99	66,49	5209201800	COET 400/3P	E99	81,43
5209199700	COET 450/2P/90	E99	71,09	5209201900	COET 450/3P	E99	84,17
5209199800	COET 500/2P/90	E99	83,42	5209202000	COET 500/3P	E99	95,39
5209199900	COET 560/2P/90	E99	84,10	5209202100	COET 560/3P	E99	98,95
5209200000	COET 630/2P/90	E99	85,87	5209202200	COET 630/3P	E99	101,37



DERIV
Derivaciones de conducto.

Código	Modelo	Grupo producto	Precio €/u.
Derivaciones de conducto DERIV			
5209174100	DERIV 80-80 P	E99	10,70
5209174200	DERIV 125-60-60-125 P	E99	11,66
5209174400	DERIV 150-125-125 P	E99	11,66



SIFON
Sifones de desagüe.

Código	Modelo	Grupo producto	Precio €/u.
Sifones de desagüe SIFON			
5407011500	SIFON	E99	63,64



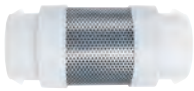
ATRF
Reducción para conectar conductos flexibles de Ø 125-100-80

Código	Modelo	Grupo producto	Precio €/u.
Reducciones ATRF			
5209223500	ATRF 125/100/80	E99	7,57



ADRF
Reducción para conectar conductos rígidos de Ø 100-80

Código	Modelo	Grupo producto	Precio €/u.
Reducciones ADRF			
5209221600	ADRF 100/80	E99	5,79



LA

Conexiones acústicas.
Logran una atenuación de 7 dB.
Modelos para Ø de 80 ó 125 mm.

Código	Modelo	Grupo producto	Precio €/u.
Conexiones acústicas LA			
5209173900	LA 80	E99	35,26
5209174000	LA 125	E99	40,85



LAF

Conexiones acústicas flexibles.
Modelos para Ø de 80 a 160 mm..
Longitud: 0,5 ó 1 m.
Espesor: 25 mm.

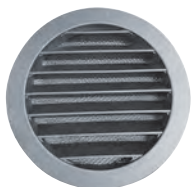
Código	Modelo	Grupo producto	Precio €/u.
Conexiones acústicas flexibles LAF			
5209061400	LAF 80 1M-25	E99	36,16
5209061500	LAF 100 1M-25	E99	38,24
5209061600	LAF 125 1M-25	E99	40,62
5209061700	LAF 160 1M-25	E99	47,84
(N) 5209069900	LAF 200 1M-25	E99	60,73
5209061800	LAF 80 0,5M-25	E99	31,70
5209061900	LAF 100 0,5M-25	E99	33,85
5209062000	LAF 125 0,5M-25	E99	36,20
5209062100	LAF 160 0,5M-25	E99	41,21
(N) 5209070000	LAF 200 0,5M-25	E99	52,35

(N) **NOVEDAD**

NOVEDAD

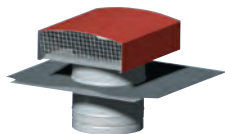
GCAM

Rejillas de toma de aire exterior o descarga, circulares, fabricadas en aluminio, con rejilla antipájaros. Versiones RAL 9003 en versión color blanco.



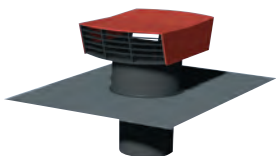
Código	Modelo	Grupo producto	Precio €/u.
Rejillas circulares de aluminio GCAM			
5137001600	GCAM 100	E99	11,67
5137001700	GCAM 125	E99	13,91
5137001800	GCAM 160	E99	18,03
5137001900	GCAM 200	E99	26,01
5137002000	GCAM 250	E99	40,21
5137002200	GCAM 100 RAL 9003	E99	12,83
5137002300	GCAM 125 RAL 9003	E99	15,27
5137002400	GCAM 160 RAL 9003	E99	19,83
5137002500	GCAM 200 RAL 9003	E99	28,62
5137002600	GCAM 250 RAL 9003	E99	44,25

Sombreros de tejado

**CT (metálico)**

Sombreros de tejado metálicos diseñados para la toma o descarga de aire a través de tejados. Para utilizar únicamente en instalaciones de funcionamiento permanente. Se adaptan a todos los tipos de cubierta. Garantizan la estanqueidad gracias a una chapa de plomo flexible.

Código	Modelo	Grupo producto	Precio €/u.
Sombreros de tejado metálicos CT			
5209168500	CT-125 TEJA	E99	85,10
5209168600	CT-150 TEJA	E99	92,06
5209168700	CT-160 TEJA	E99	94,55
5209168800	CT-200 TEJA	E99	183,63
5209168900	CT-250 TEJA	E99	193,82
5209169000	CT-315 TEJA	E99	221,92
5209169100	CT-355 TEJA	E99	382,40
5209169200	CT-400 TEJA	E99	414,26
5209169300	CT-450 TEJA	E99	473,84
5209169400	CT-500 TEJA	E99	684,86
5209169500	CT-630 TEJA	E99	794,18
5209169600	CT-125 PIZARRA	E99	85,10
5209169700	CT-150 PIZARRA	E99	92,06
5209169800	CT-160 PIZARRA	E99	94,55
5209169900	CT-200 PIZARRA	E99	183,63
5209170000	CT-250 PIZARRA	E99	193,82
5209170100	CT-315 PIZARRA	E99	221,92
5209170200	CT-355 PIZARRA	E99	382,40
5209170300	CT-400 PIZARRA	E99	414,26
5209170400	CT-450 PIZARRA	E99	473,84
5209170500	CT-500 PIZARRA	E99	684,86
5209170600	CT-630 PIZARRA	E99	794,18

**CT-P (plástico)**

Sombreros de tejado plásticos diseñados para la toma o descarga de aire a través de tejados. Para utilizar únicamente en instalaciones de funcionamiento permanente. Se adaptan a todos los tipos de cubierta. Garantizan la estanqueidad gracias a una chapa aislante de plomo.

Código	Modelo	Grupo producto	Precio €/u.
Sombreros de tejado plásticos CT-P			
5209170700	CT-125 P TEJA	E99	67,19
5209170800	CT-150 P TEJA	E99	67,19
5209170900	CT-160 P TEJA	E99	70,17
5209171000	CT-125 P PIZARRA	E99	67,19
5209171100	CT-150 P PIZARRA	E99	67,68
5209171200	CT-160 P PIZARRA	E99	70,17

**BROCHAL**

Conector que permiten la sujeción de un conducto antes de fijarlo al sombrero de tejado.

Código	Modelo	Grupo producto	Precio €/u.
Conectores de tejado BROCHAL			
5209180900	BROCHAL-125	E99	18,07
5209181000	BROCHAL-150	E99	19,10





384 TD-SILENT



388 TD-SILENT ECOWATT



390 TD-SILENT ECOWATT CAV

NOVEDAD



391 TD-EVO

NOVEDAD



393 TD-EVO ECOWATT



394 TD-MIXVENT



395 Kits TD-MIXVENT



396 TD-ECOWATT



272 TD-ATEX



398 Accesorios TD



400 SILENTUB



400 TDM

Todos los motores incorporados en nuestros productos cumplen con el Reglamento CE nº 640/2009.



Series que cumplen con la Directiva ErP.



Series energéticamente eficientes.



Series con certificación ATEX para atmósferas explosivas.



Serie TD-SILENT
MODELOS 160 A 1000

Ventiladores helicocentrífugos in-line de bajo perfil, extremadamente silenciosos, certificados (modelos 350, 500, 800 y 1000) por la Noise Abatement Society (Asociación para la reducción del ruido), fabricados en material plástico, con elementos acústicos (estructura interna perforada que direcciona las ondas sonoras, y aislamiento interior fonoabsorbente que amortigua el ruido radiado) (1), cuerpo-motor desmontable sin necesidad de tocar los conductos, juntas de goma en impulsión y descarga para absorber las vibraciones, caja de bornes externa orientable 360°, IP44, motor 230V-50Hz, de 2 ó 3 velocidades, según modelo, regulables por variación de tensión, Clase B, rodamientos a bolas de engrase permanente, condensador (2) y protector térmico.

(1) Excepto TD-160/100N SILENT, que incorpora sistema de motor flotante, montado sobre silent-blocks elásticos, patentado por S&P.

(2) Excepto modelo TD-160/100N SILENT.

Otros datos

Especialmente indicados en aquellos lugares donde trabajan personas y el bajo nivel sonoro se convierte en un elemento esencial para el confort.



(Modelos 350, 500, 800 y 1000)

ELEMENTOS ACÚSTICOS
Modelos 250 a 1000



① Estructura interna perforada que direcciona las ondas sonoras.

② Aislamiento interior fonoabsorbente que amortigua el ruido radiado.

ELEMENTOS ACÚSTICOS
Modelo 160



Silent-blocks elásticos

El modelo TD-160/100N SILENT incorpora sistema de motor flotante, montado sobre silent-blocks elásticos, patentado por S&P



Serie TD-SILENT
MODELOS 1300 Y 2000

Ventiladores helicocentrífugos in-line de bajo perfil, extremadamente silenciosos, certificados (modelo 2000) por la Noise Abatement Society (Asociación para la reducción del ruido), fabricados en chapa de acero protegida por pintura epoxi poliéster, con elementos acústicos (aislamiento interior fonoabsorbente (M0) de fibra de vidrio, carcasa exterior tipo sandwich y embocadura aerodinámica), cuerpo-motor desmontable sin necesidad de tocar los conductos, IP44, caja de bornes externa IP55, motor 230V-50/60Hz, de 3 velocidades, regulables por variación de tensión, Clase F, con rotor exterior de inyección de aluminio, rodamientos a bolas de engrase permanente, condensador y protector térmico incorporado.

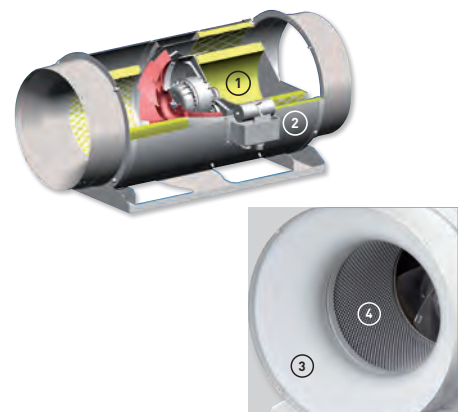
Otros datos

Especialmente indicados en aquellos lugares donde trabajan personas y el bajo nivel sonoro se convierte en un elemento esencial para el confort.



(Modelos 350, 500, 800 y 1000)

ELEMENTOS ACÚSTICOS
Modelos 1300 y 2000



① Aislamiento interior fonoabsorbente (A2-s1, d0) de fibra de vidrio.

② Carcasa exterior tipo sandwich.

③ Embocadura de aspiración aerodinámica.

④ Malla protectora del aislamiento fonoabsorbente.

Código	TD-SILENT	Velocidad (r.p.m.)	Potencia absorbida máxima (W)	Intensidad absorbida máxima (A)	Caudal en descarga libre (m³/h)	Nivel de presión sonora* (dB(A))	Temperatura de trabajo (°C)	Peso (kg)	Ø Conducto (mm)	Interruptor de 3 velocidades opcional	Regulador de tensión opcional	Uds. por caja	Grupo con-ducto	Precio €/u.
5211318000	TD-160/100 N SILENT	2400	29	0,17	180	24	-20/+40	1,4	100	COM-2 REGUL-2	RMB-1,5 REB-1	3	E22	110,79
		2200	18	0,11	150	22								
5211360600	TD-250/100 SILENT	2210	27	0,12	250	25	-20/+40	5,4	100	COM-2 REGUL-2	RMB-1,5 REB-1	1	E22	158,19
		1680	21	0,1	200	20								
5211360400	TD-350/125 SILENT	2100	27	0,12	330	23	-20/+40	5	125	COM-2 REGUL-2	RMB-1,5 REB-1	1	E22	194,61
		1650	21	0,1	260	18								
5211302100	TD-500/150-160 SILENT 3V	2480	59	0,26	550	27	-20/+60	6	150/160	COM-3 INTER 4P	RMB-1,5 REB-1	1	E22	236,70
		2060	50	0,22	450	22								
		1610	45	0,2	350	17								
5211304400	TD-800/200 SILENT 3V	2170	102	0,5	910	28	-20/+60	8,7	200	COM-3 INTER 4P	RMB-1,5 REB-1	1	E22	317,93
		1870	92	0,47	780	24								
		1660	90	0,46	690	22								
5211305300	TD-1000/200 SILENT 3V	2450	130	0,55	1.040	29	-20/+60	8,7	200	COM-3 INTER 4P	RMB-1,5 REB-1	1	E22	436,36
		2210	127	0,55	910	27								
		1920	122	0,53	790	24								
5212317400	TD-1300/250 SILENT 3V	2530	204	0,85	1.320	36	-20/+60	20	250	COM-3 INTER 4P	RMB-1,5 REB-1	1	E22	507,06
		2230	163	0,68	1.160	33								
		2030	144	0,6	1.040	31								
5212316700	TD-2000/315 SILENT 3V	2670	293	1,25	1.770	39	-40/+60	25	315	COM-3 INTER 4P	RMB-1,5 REB-2,5	1	E22	580,83
		2490	232	0,97	1.610	38								
		2240	190	0,78	1.480	36								

* Nivel de presión sonora, radiado a 3 metros en campo libre, con tubos rígidos en aspiración y descarga.



Serie TD-SILENT-T (Serie TD-SILENT CON TEMPORIZADOR)

Incorporan temporizador regulable entre 1 y 30 minutos.
Disponen de motor de 1 ó 3 velocidades, según modelo, no regulable.
Los modelos de 3 velocidades son temporizables, únicamente, a velocidad rápida.

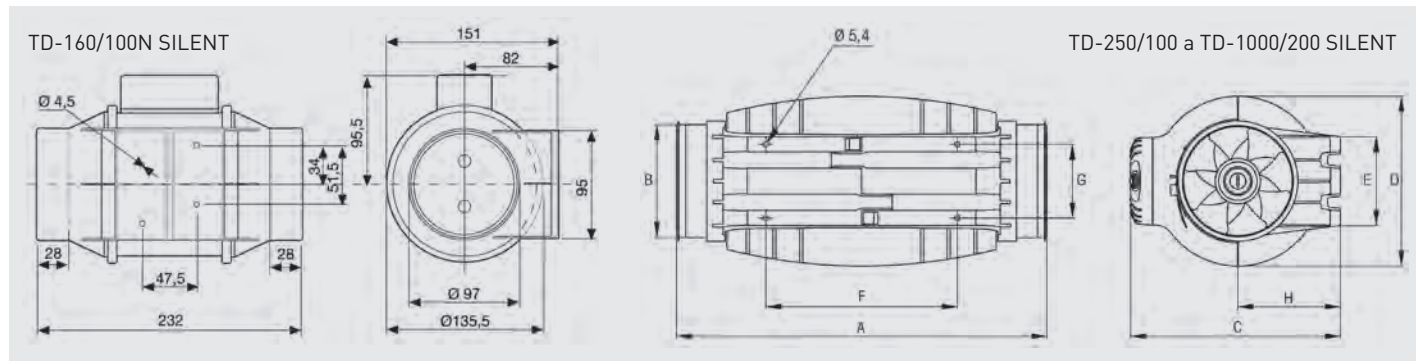


(Modelos 350, 500, 800 y 1000)

Código	TD-SILENT T	Velocidad (r.p.m.)	Potencia absorbida máxima (W)	Intensidad absorbida máxima (A)	Caudal en descarga libre (m³/h)	Nivel de presión sonora* (dB(A))	Temperatura de trabajo (°C)	Peso (kg)	Ø Conducto (mm)	Uds. por caja	Grupo con-ducto	Precio €/u.
5211322200	TD-160/100 NT SILENT	2400	29	0,17	180	24	-20/+40	1,4	100	3	E22	131,55
5211364500	TD-250/100 SILENT T	2140	28	0,12	250	25	-20/+40	2	100	1	E22	181,91
5211364600	TD-350/125 SILENT T	2050	26	0,11	330	23	-20/+40	2	125	1	E22	217,97
5211366400	TD-500/150-160 SILENT T 3V	2590	53	0,21	560	27	-20/+60	2,7	150	1	E22	260,39
		2150	44	0,19	470	22						
		1820	41	0,18	390	17						
5211366500	TD-800/200 SILENT T 3V	2170	102	0,5	910	28	-20/+60	8,7	200	1	E22	349,72
		1870	92	0,47	780	24						
		1660	90	0,46	690	22						
5211366600	TD-1000/200 SILENT T 3V	2450	130	0,55	1.040	29	-20/+60	8,7	200	1	E22	479,98
		2210	127	0,55	910	27						
		1920	122	0,53	790	24						

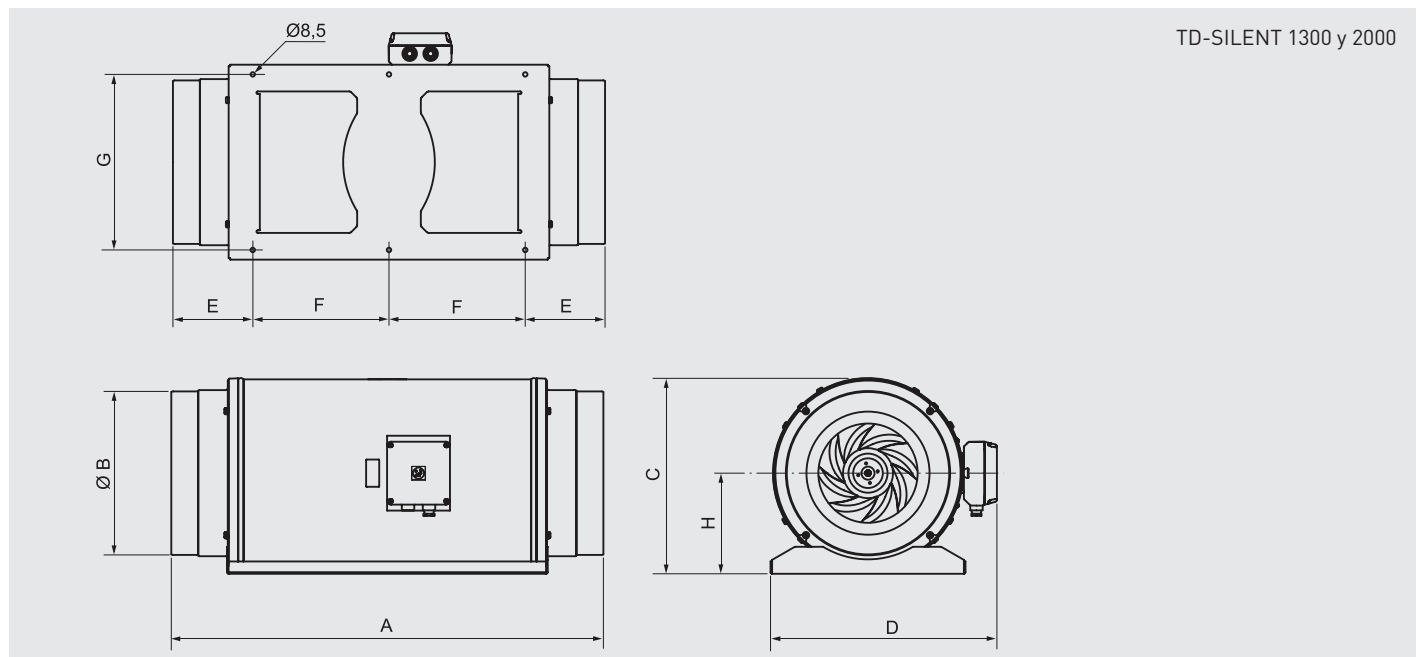
* Nivel de presión sonora, radiado a 3 metros en campo libre, con tubos rígidos en aspiración y descarga.

DIMENSIONES (mm)



Tipo	A	Ø B	C	Ø D	E	F	G	H
TD-250/100 SILENT	575	97	252	204	100	250	83	121
TD-350/125 SILENT	462	123	252	204	100	250	83	121
TD-500/150-160 SILENT*	484	147	274	221	116	250	96	134
TD-800/200 SILENT	568	198	327	264	145	340	129	164
TD-1000/200 SILENT	568	198	327	264	145	340	129	164

* Se suministra una junta de goma adicional para instalaciones en conductos de 160 mm.



TD-SILENT 1300 y 2000	A	B	C	D	E	F	G	H
TD-1300/250 SILENT	680	248	331	387	140	200	280	171
TD-2000/315 SILENT	825	312	373	432	152	260	335	192

ACCESORIOS ESPECÍFICOS PARA LA SERIE TD-SILENT



Compuertas Antirretorno MCA-S
Compuertas antirretorno para instalar en la descarga de los ventiladores. Impiden la entrada de olores, corrientes de aire y evitan fugas de calefacción cuando el extractor no funciona.

Código	Modelo	Tipo de TD-SILENT (*)	Ø Conducto (mm)	Unidades por caja	Grupo producto	Precio €/u.
5418062100	MCA-250 S	250/100	100	1	E22	38,35
5418062200	MCA-350 S	350/125	125	1	E22	39,05
5418062300	MCA-500/150 S	500/150	150	1	E22	43,06
5418062400	MCA-500/160 S	500/160	160	1	E22	43,06
5418062500	MCA-800-1000 S	800/200 - 1000/200	200	1	E22	47,16

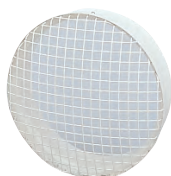
(*) Los modelos TD-1300/250 SILENT y TD-200/315 SILENT utilizan compuertas MCA (ver accesorios de la Serie TD)



Acoplamiento Rectangulares MAR-S
Acoplamiento para conductos rectangulares que permiten conectar los aparatos a un conducto rectangular.

Código	Modelo	Tipo de TD-SILENT (*)	Ø Conducto (mm)	Unidades por caja	Grupo producto	Precio €/u.
5418061300	MAR-250-350 S	250/100 - 350	100	1	E22	39,05
5418061400	MAR-500 S	500/150	150-160	1	E22	47,33
5418061500	MAR-800-1000 S	800/200-1000/200	200	1	E22	54,87

(*) Los modelos TD-1300/250 SILENT y TD-200/315 SILENT utilizan acoplamiento rectangular MAR (ver accesorios de la Serie TD)



Rejillas MRJ-S
Rejillas para colocar tanto en el lado de aspiración como en la descarga de la instalación. Evitan la entrada de cuerpos extraños que pudieran perjudicar al ventilador.

Código	Modelo	Tipo de TD-SILENT (*)	Ø Conducto (mm)	Unidades por caja	Grupo producto	Precio €/u.
5418061100	MRJ-250-350 S	250/100 - 350/125	100-125	1	E22	24,39
5418062600	MRJ-500/150-160 S	500/150 - 500/160	150-160	1	E22	25,01
5418061200	MRJ-800-1000 S	800/200 - 1000/200	200	1	E22	27,15

(*) Los modelos TD-1300/250 SILENT y TD-200/315 SILENT utilizan rejillas MRJ (ver accesorios de la Serie TD)



Bridas MBR-S
Permiten acoplar dos TD MIXVENT en serie.

Código	Modelo	Ø Conducto (mm)	Unidades por caja	Grupo producto	Precio €/u.
5418062700	MBR-250-350 S	125	1	E22	15,47
5418062800	MBR-500 S	150	1	E22	15,83
5418062900	MBR-800-1000 S	200	1	E22	19,98

(*) Los modelos TD-1300/250 SILENT y TD-200/315 SILENT utilizan bridas MBR (ver accesorios de la Serie TD)



MPC-S
Enderezadores de caudal, diseñados para medir correctamente las presiones en la aspiración de los aparatos de la Serie TD-SILENT, sin que queden afectadas por turbulencias en el conducto.

Código	Modelo	Tipo de TD-SILENT (*)	Unidades por caja	Grupo producto	Precio €/u.
5418061600	MPC-250 S	250	1	E22	51,79
5418061700	MPC-350 S	350/125	1	E22	56,97
5418061800	MPC-500/150 S	500/150 - 500/160	1	E22	62,26
5418061900	MPC-500/160 S	500/160	1	E22	62,26
5418062000	MPC-800-1000 S	800/200 - 1000/200	1	E22	68,34

(*) Los modelos TD-1300/250 SILENT y TD-200/315 SILENT utilizan enderezadores MPC (ver accesorios de la Serie TD)



Serie TD-SILENT ECOWATT
MODELOS 350 A 1000

Ventiladores helicocentrífugos de bajo perfil, extremadamente silenciosos, fabricados en material plástico, con elementos acústicos (estructura interna perforada que direcciona las ondas sonoras, y aislamiento interior fonoabsorbente que amortigua el ruido radiado), cuerpo-motor desmontable sin necesidad de tocar los conductos, juntas de goma en impulsión y descarga para reforzar la estanqueidad. Motor brushless de corriente continua, de alto rendimiento y bajo consumo, alimentación 230V±15%/50-60Hz, IP44, rodamientos a bolas y caja de bornes externa.

Velocidad regulable 100% mediante potenciómetro ubicado en la caja de bornes o mediante control externo tipo REB-ECOWATT.

Entrada analógica para controlar el ventilador con una señal externa de 0-10V.

Capacitados para trabajar de -20 a +40°C.



ELEMENTOS ACÚSTICOS
Modelos 350 a 1000



① Estructura interna perforada que direcciona las ondas sonoras.

② Aislamiento interior fonoabsorbente que amortigua el ruido radiado.



Serie TD-SILENT ECOWATT
MODELOS 1300 Y 2000

Ventiladores helicocentrífugos in-line de bajo perfil, extremadamente silenciosos, fabricados en chapa de acero protegida por pintura epoxi poliéster, con elementos acústicos (aislamiento interior fonoabsorbente (M0) de fibra de vidrio, carcasa exterior tipo sandwich y embocadura aerodinámica), cuerpo-motor desmontable sin necesidad de tocar los conductos.

Motor brushless de corriente continua, de alto rendimiento y bajo consumo, alimentación 230V±15%/50-60Hz, IP44, rodamientos a bolas y caja de bornes externa.

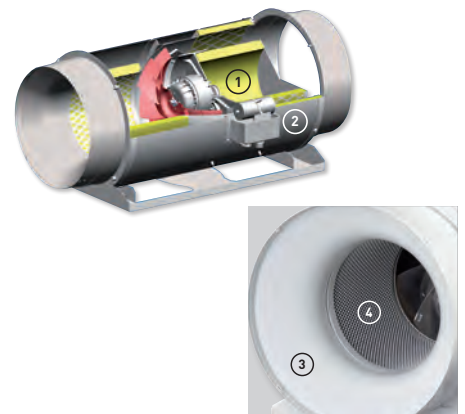
Velocidad regulable 100% mediante potenciómetro ubicado en la caja de bornes o mediante control externo tipo REB-ECOWATT.

Entrada analógica para controlar el ventilador con una señal externa de 0-10V.

Capacitados para trabajar de -20 a +40°C.



ELEMENTOS ACÚSTICOS
Modelos 1300 y 2000



① Aislamiento interior fonoabsorbente (A2-s1, d0) de fibra de vidrio.

② Carcasa exterior tipo sandwich.

③ Embocadura de aspiración aerodinámica.

④ Malla protectora del aislamiento fonoabsorbente.

TD-SILENT ECOWATT

Código	Modelo	Tensión de control (V)	Velocidad (r.p.m.)	Potencia máxima absorbida (W)	Intensidad máxima absorbida (A)	Caudal en descarga libre (m³/h)	Nivel de presión sonora* LpA a 3 m (dB(A))			Peso (kg)	Uds. por caja	Grupo producto	Precio (€/u.)
							Aspiración	Descarga	Radiado				
5211006200	TD-350/100-125 SILENT ECOWATT	10	2235	19	0,14	350	36	29	34	5,0	1	E22	345,75
		8	2000	15	0,11	305	34	32	31				
		6	1580	10	0,07	240	28	28	26				
		4	1170	7	0,06	180	30	24	31				
5211006300	TD-500/150-160 SILENT ECOWATT	10	2510	39	0,25	545	44	43	33	6,0	1	E22	388,76
		8	2300	32	0,23	500	41	41	30				
		6	1800	18	0,13	390	36	35	26				
5211006400	TD-1000/200 SILENT ECOWATT	10	2470	99	0,66	1.000	46	53	34	8,7	1	E22	524,34
		8	2120	64	0,46	860	42	48	31				
		6	1660	34	0,25	675	37	43	30				
		4	1220	17	0,12	485	30	34	25				
5211988100	TD-1300/250 SILENT ECOWATT	10	2460	143	0,60	1.240	46	34	53	9,5	1	E22	779,29
		8	2035	88	0,40	1.040	43	31	49				
		6	1645	54	0,30	810	38	30	43				
		4	1200	29	0,20	580	30	25	34				
5211988200	TD-2000/315 SILENT ECOWATT	10	2520	247	1,00	1.660	52	41	57	14,0	1	E22	888,49
		8	2075	146	0,60	1.380	43	31	49				
		6	1690	85	0,40	1.120	38	30	43				
		4	1230	41	0,20	790	30	25	34				

* Nivel de presión sonora, radiado a 3 metros en campo libre, en los puntos de trabajo 2, 5, 8 y 11 de la curva característica.

DIMENSIONES (mm)

TD-SILENT ECOWATT 350 a 1000

	A	ØB	C	ØD	E	F	G	H
TD-350/100	575	97	252	204	100	250	83	121
TD-350/125	462	123	252	204	100	250	83	121
TD-500/150-160*	484	147	274	221	116	250	96	134
TD-1000/200	568	198	327	264	145	340	129	164

* Se suministra una junta de goma adicional para instalaciones en conductos de 160 mm.

TD-SILENT ECOWATT 1300 a 2000

	A	B	C	D	E	F	G	H
TD-1300/250	680	248	331	387	140	200	280	171
TD-2000/315	825	312	373	432	152	260	335	192



Serie TD-SILENT ECOWATT CAV

Ventiladores helicocentrífugos de bajo perfil, extremadamente silenciosos, fabricados en material plástico, con elementos acústicos (estructura interna perforada que direcciona las ondas sonoras, y aislamiento interior fonoabsorbente que amortigua el ruido radiado), cuerpo-motor desmontable sin necesidad de tocar los conductos, juntas de goma en impulsión y descarga para reforzar la estanqueidad. Motor brushless de corriente continua, de alto rendimiento y bajo consumo, alimentación 230V±15%/50-60Hz, IP44, rodamientos a bolas y caja de bornes externa.

Equipados con un sensor, patentado por S&P, que permite la creación de un sistema de caudal constante (CAV), tipo plug & play. Consigna de caudal ajustable en caja de bornes.

Entrada analógica para controlar el ventilador con una señal externa de 0-10V.
Capacitados para trabajar de -20 a +40°C.



CAUDAL
CONSTANTE

Sistema Convencional CAV



TD-SILENT

TD-SILENT ECOWATT CAV



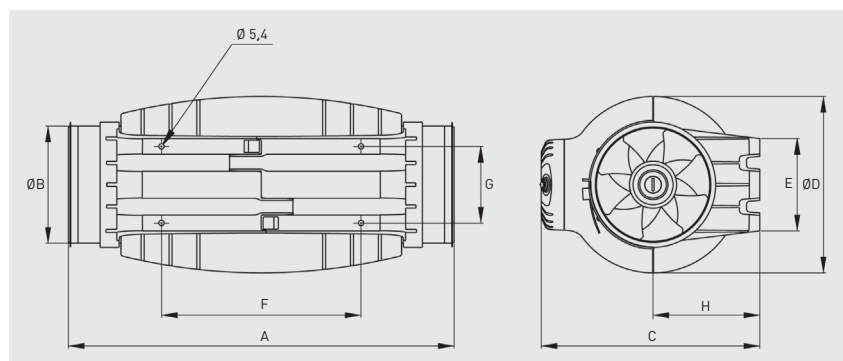
Instalación completa en un solo aparato

Permite mantener un caudal constante de aire, mediante un sensor, patentado por S&P, que controla la velocidad del ventilador, sin necesidad de accesorios adicionales.

Código	Modelo	Tensión (V)	Potencia absorbida (W)		Intensidad absorbida (A)		Caudal (m³/h)		Nivel de presión sonora* LpA a 3 m (dB(A))						Peso (kg)	Grupo producto	Precio (€/u.)
									Aspiración		Descarga		Radiado				
									Mín.	Máx.	Mín.	Máx.	Mín.	Máx.			
5211006500	TD-500/150-160 SILENT ECOWATT CAV	230	5	40	0,05	0,3	150	400	30	44	23	33	31	43	6	E22	466,51
5211006600	TD-1000/200 SILENT ECOWATT CAV	230	10	100	0,1	0,65	200	800	30	46	25	34	34	53	8,7	E22	629,21

* Nivel de presión sonora, radiado a 3 metros en campo libre.

DIMENSIONES (mm)



	A	ØB	C	ØD	E	F	G	H
TD-500/150-160*	484	147	274	221	116	250	96	134
TD-1000/200	568	198	327	264	145	340	129	164

* Se suministra una junta de goma adicional para instalaciones en conductos de 160 mm.

NOVEDAD Serie TD-EVO



Ventiladores helicocentrífugos in-line, de bajo perfil, para conductos circulares.
Cuerpo motor-ventilador desmontable, sin necesidad de manipular los conductos.
Carcasa compacta de bajo perfil fabricada en plástico reforzado.
Diseño de hélice optimizado, directrices y difusor de descarga, para aumentar el rendimiento y disminuir el nivel de ruido.
Construcción hermética de doble inyección entre el cuerpo y el soporte, para evitar fugas de aire.
Juntas de goma en las bridas, para mejorar la estanqueidad con los conductos.
Silent-block entre motor y soporte, para reducir las vibraciones y reducir el nivel de ruido de la instalación, incluso en caso de regulación de velocidad.



Motor
Motor AC monofásico de 3 velocidades:
- 220-240V 50/60Hz, Clase F, IP44.
- Regulables por variación de tensión.
- Protección térmica de rearme manual.
- Temperatura de trabajo: -20/60°C.

Modelos TD EVO-T
Versiones TD EVO equipadas con un temporizador ajustable entre 1 y 30 minutos y un motor de 3 velocidades no regulable por tensión.

Modelos TD EVO-VAR
Versiones TD EVO equipadas con motor AC de una velocidad, regulador de velocidad integrado en la caja de bornes, temporizador ajustable y entrada analógica 0-10V.
La curva de velocidad máxima corresponde a las curvas VR de las gráficas.

Es imprescindible comprobar que las características eléctricas (voltaje, intensidad, frecuencia, etc) del motor que aparecen en la placa del mismo son compatibles con las de la instalación.

Código	Modelo	Velocidad (r.p.m.)	Potencia absorbida máxima (W)	Intensidad absorbida máxima (A-230V)	Caudal en descarga libre (m³/h)	Nivel de presión sonora* (dB(A))			Temperatura de trabajo (°C a 50Hz)	Peso (kg)	Regulador de velocidad opcional		Grupo producto	Precio (€/u.)
						Aspiración	Radiado	Descarga			REB	RMB		
5211312000	TD EVO-100	2450	16	0,1	210	32	19	31	-20/+60	1,7	REB-1 N	RMB-1,5	E22	142,37
		2170	13	0,1	170	28	16	28						
		1960	12	0,1	150	25	13	25						
5211312100	TD EVO-125	2320	29	0,1	310	36	26	37	-20/+60	1,8	REB-1 N	RMB-1,5	E22	175,15
		1810	21	0,1	240	29	19	31						
		1600	19	0,1	210	27	17	28						
5211312200	TD EVO-150	2610	45	0,2	560	44	32	45	-20/+60	3	REB-1 N	RMB-1,5	E22	213,03
		2350	38	0,2	490	42	29	42						
		2110	33	0,1	430	39	26	39						
5211312300	TD EVO-160	2600	45	0,2	560	44	32	45	-20/+60	3	REB-1 N	RMB-1,5	E22	213,03
		2330	37	0,2	500	41	29	42						
		2090	33	0,1	440	38	26	39						
5211312400	TD EVO-200	2700	107	0,5	900	47	33	47	-20/+60	4,1	REB-1 N	RMB-1,5	E22	286,14
		2500	76	0,3	790	45	31	45						
		2280	64	0,3	710	42	28	43						
5211312500	TD EVO-250	2710	181	0,8	1.400	52	37	53	-20/+60	6,2	REB-1 N	RMB-1,5	E22	389,95
		2520	153	0,6	1.310	50	35	51						
		2290	132	0,5	1.180	48	33	48						
5211312600	TD EVO-315	2640	273	1,1	1.840	56	40	55	-20/+60	8,4	REB-2,5 N	RMB-1,5	E22	444,58
		2500	231	0,9	1.730	55	38	53						
		2290	200	0,8	1.620	53	36	51						

* Nivel de presión sonora, medido a 3 metros en campo libre, en los puntos de servicio 2, 5 y 8 de las curvas características.

TD-EVO T

Código	Modelo	Velocidad (r.p.m.)	Potencia absorbida máxima (W)	Intensidad absorbida máxima (A-230V)	Caudal en descarga libre (m³/h)	Nivel de presión sonora* (dB(A))			Temperatura de trabajo (°C a 50Hz)	Peso (kg)	Temporizador (min.)	Grupo producto	Precio (€/u.)
						Aspiración	Radiado	Descarga					
5211305800	TD EVO-100 T	2450	16	0,1	210	32	19	31	-20/+60	1,7	1-30	E22	156,61
		2170	13	0,1	170	28	16	28					
		1960	12	0,1	150	25	13	25					
5211305900	TD EVO-125 T	2320	29	0,1	310	36	26	37	-20/+60	1,8	1-30	E22	192,67
		1810	21	0,1	240	29	19	31					
		1600	19	0,1	210	27	17	28					
5211306000	TD EVO-150 T	2610	45	0,2	560	44	32	45	-20/+60	3	1-30	E22	234,33
		2350	38	0,2	490	42	29	42					
		2110	33	0,1	430	39	26	39					
5211306100	TD EVO-160 T	2600	45	0,2	560	44	32	45	-20/+60	3	1-30	E22	234,33
		2330	37	0,2	500	41	29	42					
		2090	33	0,1	440	38	26	39					
5211306200	TD EVO-200 T	2700	107	0,5	900	47	33	47	-20/+60	4,1	1-30	E22	314,75
		2500	76	0,3	790	45	31	45					
		2280	64	0,3	710	42	28	43					
5211306300	TD EVO-250 T	2710	181	0,8	1.400	52	37	53	-20/+60	6,2	1-30	E22	428,95
		2520	153	0,6	1.310	50	35	51					
		2290	132	0,5	1.180	48	33	48					
5211306400	TD EVO-315 T	2640	273	1,1	1.840	56	40	55	-20/+60	8,4	1-30	E22	489,05
		2500	231	0,9	1.730	55	38	53					
		2290	200	0,8	1.620	53	36	51					

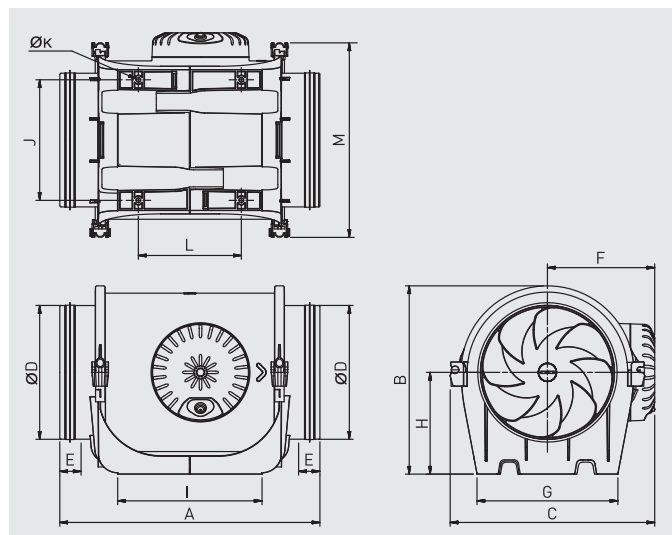
* Nivel de presión sonora, medido a 3 metros en campo libre, en los puntos de servicio 2, 5 y 8 de las curvas características.

TD-EVO VAR

Código	Modelo	Velocidad máxima (r.p.m.)	Potencia absorbida máxima (W)	Intensidad absorbida máxima (A-230V)	Caudal en descarga libre (m³/h)	Nivel de presión sonora* (dB(A))			Temperatura de trabajo (°C a 50Hz)	Peso (kg)	Grupo producto	Precio (€/u.)
						Aspiración	Radiado	Descarga				
5211007200	TD EVO-100 VAR	2450	16	0,1	210	32	19	31	-20/+60	1,7	E22	199,67
5211007300	TD EVO-125 VAR	2320	29	0,1	310	36	26	37	-20/+60	1,8	E22	233,38
5211007400	TD EVO-150 VAR	2610	45	0,2	560	44	32	45	-20/+60	3	E22	262,41
5211007500	TD EVO-160 VAR	2600	45	0,2	560	44	32	45	-20/+60	3	E22	262,41
5211007600	TD EVO-200 VAR	2700	107	0,5	900	47	33	47	-20/+60	4,1	E22	353,93
5211007700	TD EVO-250 VAR	2710	181	0,8	1.400	52	37	53	-20/+60	6,2	E22	438,35
5211007800	TD EVO-315 VAR	2640	273	1,1	1.840	56	40	55	-20/+60	8,4	E22	499,77

* Nivel de presión sonora, medido a 3 metros en campo libre, en los puntos de servicio 2, 5 y 8 de las curvas características.

DIMENSIONES (mm) (TD-EVO Y TD-EVO ECOWATT)



Modelo	A	B	C	ØD	E	F
TD EVO-100	302	181	201	97	28,5	107
TD EVO-125	302	191	221	122,5	28,5	117
TD EVO-150	326	221	240	147	25	126
TD EVO-160	306	221	240	157	25	126
TD EVO-200	346	238	263	197	28	137
TD EVO-250	390	289	306	247	40	159
TD EVO-315	485	353	371	312	40	192

Modelo	G	H	I	J	ØK	L	M
TD EVO-100	133	100	168	100	4,5	89	189
TD EVO-125	132	100	172	104,5	4,5	91	209
TD EVO-150	165	120	170	142	5,5	121	229
TD EVO-160	165	120	170	142	5,5	121	229
TD EVO-200	190	124	211	161	5,5	161	253
TD EVO-250	230	155	231	194	7	182	295
TD EVO-315	278	188	317	242	7	206	358

NOVEDAD Serie TD-EVO ECOWATT



Ventiladores helicocentrífugos in-line, de bajo perfil, para conductos circulares.
Cuerpo motor-ventilador desmontable, sin necesidad de manipular los conductos.
Carcasa compacta de bajo perfil fabricada en plástico reforzado.
Diseño de hélice optimizado, directrices y difusor de descarga, para aumentar el rendimiento y disminuir el nivel de ruido.
Construcción hermética de doble inyección entre el cuerpo y el soporte, para evitar fugas de aire.
Juntas de goma en las bridas, para mejorar la estanqueidad con los conductos.
Silent-block entre motor y soporte, para reducir las vibraciones y reducir el nivel de ruido de la instalación, incluso en caso de regulación de velocidad.

Motor

- Motor brushless EC:
- 230V±10% 50/60Hz, IP44.
- Velocidad regulable 100% mediante potenciómetro ubicado en la caja de bornes o mediante control externo tipo REB-ECOWATT. Opción control remoto mediante señal externa 0-10V.
- Rodamientos a bolas y protector térmico de rearme manual.
- Temperatura de trabajo: -20/40°C.



Es imprescindible comprobar que las características eléctricas (voltaje, intensidad, frecuencia, etc) del motor que aparecen en la placa del mismo son compatibles con las de la instalación.

Código	Modelo	Tensión de control	Velocidad (r.p.m.)	Potencia absorbida máxima (W)	Intensidad absorbida máxima (A)	Caudal máximo (m³/h)	Nivel de presión sonora* (dB(A))			Peso (kg)	Grupo producto	Precio (€/u.)
							Aspiración	Radiado	Descarga			
5211309000	TD EVO-100 ECOWATT	10	2250	9	0,1	190	32	32	31	1,65	E22	266,23
		8	1940	7	0,1	170	28	28	28			
		6	1530	5	0,1	130	23	23	23			
		4	1120	3	0,1	90	16	16	16			
5211309100	TD EVO-125 ECOWATT	10	2250	14	0,1	310	35	35	37	1,75	E22	311,17
		8	1930	10	0,1	260	32	32	34			
		6	1520	6	0,1	210	27	27	28			
		4	1100	4	0,1	150	20	20	21			
5211309200	TD EVO-150 ECOWATT	10	2650	38	0,3	560	44	44	45	2,05	E22	349,88
		8	2240	24	0,20	480	40	40	41			
		6	1740	12	0,1	360	35	35	36			
		4	1250	6	0,1	260	27	27	28			
5211309300	TD EVO-160 ECOWATT	10	2650	37	0,3	580	44	44	46	2,05	E22	349,88
		8	2250	24	0,20	490	41	41	42			
		6	1760	13	0,1	370	35	35	37			
		4	1250	6	0,1	260	28	28	29			
5211309400	TD EVO-200 ECOWATT	10	2630	75	0,6	850	46	46	48	3,4	E22	471,91
		8	2250	50	0,4	740	43	43	45			
		6	1750	26	0,2	570	37	37	39			
		4	1260	12	0,1	400	30	30	32			
5211309500	TD EVO-250 ECOWATT	10	2640	141	0,9	1.380	49	49	50	4,95	E22	584,47
		8	2270	94	0,60	1.180	46	46	47			
		6	1770	49	0,4	910	40	40	41			
		4	1280	22	0,2	650	33	33	34			
5211309600	TD EVO-315 ECOWATT	10	2640	225	1,5	1.780	57	57	55	7,5	E22	666,36
		8	2280	145	1,00	1.520	54	54	52			
		6	1770	73	0,5	1.170	48	48	46			
		4	1280	33	0,3	840	41	41	39			

* Nivel de presión sonora, medido a 3 metros en campo libre, en los puntos de servicio 2, 5, 8 y 11 de las curvas características.



Configuración constructiva de los modelos TD-4000/355 y TD-6000/400

Serie TD-MIXVENT

Ventiladores helicocentrífugos de bajo perfil. El cuerpo-motor es desmontable sin necesidad de tocar los conductos. Fabricados en material plástico (modelos 160 a 800) o en chapa de acero galvanizada protegida con pintura epoxi-poliéster anticorrosiva (modelos 1000 a 6000).

Motores

Modelos 160 a 2000:
IP44, Clase B, con rodamientos a bolas de engrase permanente y protector térmico.
Tensión de alimentación:
Monofásicos 230V-50Hz (modelos 160 a 350)
Monofásicos 230V-50/60Hz (modelos 500 a 2000)

Motores de de 2 ó 3 velocidades según modelos, y también regulables por variación de tensión.
Modelos 4000 a 6000:
IP54, Clase F, con rodamientos a bolas de engrase permanente y protector térmico.
Tensión de alimentación:
Monofásicos 230V-50/60Hz
Trifásicos 400V-50/60Hz (modelo 4000) ó 400V-50Hz (modelo 6000)
Regulables por variación de tensión.

Otros datos

Los modelos trifásicos son regulables mediante convertidor de frecuencia.

Código	TD-MIXVENT	Velocidad (r.p.m.)	Potencia absorbida máxima (W)	Intensidad absorbida máxima (A)	Caudal en descarga libre (m³/h)	Nivel de presión sonora* (dB(A))	Temperatura de trabajo (°C)	Peso (kg)	Ø Conducto (mm)	Interruptor de 3 velocidades opcional	Regulador de tensión opcional	Uds. por caja	Grupo producto	Precio €/u.
5211318000	TD-160/100 N SILENT	2400	29	0,17	180	24	-20/+40	1,4	100	COM-2 REGUL-2	RMB-1,5 REB-1	3	E22	110,79
		2200	18	0,11	150	22								
5211320600	TD-250/100	2140	28	0,12	250	34	-20/+40	2	100	COM-2 REGUL-2	RMB-1,5 REB-1	3	E22	135,52
		1700	22	0,1	200	28								
5211306500	TD-350/125	2050	25	0,11	330	33	-20/+40	2	125	COM-2 REGUL-2	RMB-1,5 REB-1	3	E22	166,74
		1590	20	0,09	250	28								
5211301100	TD-500/150 3V	2590	53	0,21	560	35	-20/+60	2,7	150	COM-3 INTER 4P	RMB-1,5 REB-1	1	E22	202,80
		2150	44	0,19	470	31								
		1820	41	0,18	390	26								
5211301300	TD-500/160 3V	2590	53	0,21	560	35	-20/+60	2,7	160	COM-3 INTER 4P	RMB-1,5 REB-1	1	E22	202,80
		2150	44	0,19	470	31								
		1820	41	0,18	390	26								
5211304500	TD-800/200N 3V	2190	103	0,5	890	38	-20/+60	4,9	200	COM-3 INTER 4P	RMB-1,5 REB-1	1	E22	272,37
		1870	93	0,47	750	34								
		1660	88	0,45	660	31								
5211304900	TD-800/200 3V	2480	132	0,55	1.040	40	-20/+60	4,9	200	COM-3 INTER 4P	RMB-1,5 REB-1	1	E22	277,90
		2290	133	0,56	940	37								
		2080	131	0,55	850	34								
5211308000	TD-1000/250 3V	2790	130	0,46	960	38	-40/+60	9,4	250	COM-3 INTER 4P	RMB-1,5 REB-1	1	E22	373,83
		2620	99	0,31	910	37								
		2510	91	0,28	850	37								
5212316900	TD-1300/250 3V	2690	214	0,80	1.400	45	-40/+60	9,4	250	COM-3 INTER 4P	RMB-1,5 REB-1	1	E22	389,95
		2510	177	0,65	1.300	42								
		2370	163	0,60	1.220	37								
5211309700	TD-2000/315 3V	2710	287	0,97	1.800	49	-40/+60	14	315	COM-3 INTER 4P	RMB-1,5 REB-2,5	1	E22	444,58
		2420	223	0,79	1.630	40								
		2130	173	0,64	1.430	40								
5211015200	TD-4000/355	1360	407	1,69	3.750	41	-40/+40	19	355	-	RMB-3,5 REB-2,5	1	E22	708,84
5211016000	TD-6000/400	1400	580	2,42	5.100	43	-40/+40	26	400	-	RMB-3,5 REB-5	1	E22	969,23

TRIFASICOS

5211999900	TD-4000/355 TRIF	1150	309	0,66	3.160	41	-40/+70	19	355	-	RMT-1,5 VFTM TRI 0,37	1	E22	708,84
5211935000	TD-6000/400 TRIF	1400	691	1,49	5.330	44	-40/+60	26	400	-	RMT-2,5 VFTM TRI 0,55	1	E22	969,23

* Nivel de presión sonora, radiado a 3 metros en campo libre, con tubos rígidos en aspiración y descarga.

CARACTERÍSTICAS CONSTRUCTIVAS

	160	250	350	500	800	800N	1000	1300	2000	4000	6000
Carcasa Polipropileno	•	•	•	•	•	•					
Carcasa Acero							•	•	•	•	•
Hélice ABS	•	•	•	•	•	•					
Hélice Aluminio							•	•	•	•	• ⁽¹⁾
Clase motor	II	II	II	II	II	II	I	I	I	I	I
Protector térmico por fusible	•	•	•								
Protector térmico rearme manual (PTC)				•	•	•	•	•	•	•	•
Rodamientos a bolas engrase permanente	•	•	•	•	•	•	•	•	•	•	•
Motor regulable de una velocidad										•	•
Motor regulable (2) de dos velocidades	•	•	•								
Motor regulable (2) de tres velocidades				•	•	•	•	•	•		

(1) Modelo con hélice de aluminio de fundición de una sola pieza.

(2) Los modelos que incorporan temporizador (TD-MIXVENT-T) no son regulables.



Serie TD-MIXVENT-T
(Serie TD-MIXVENT con Temporizador)

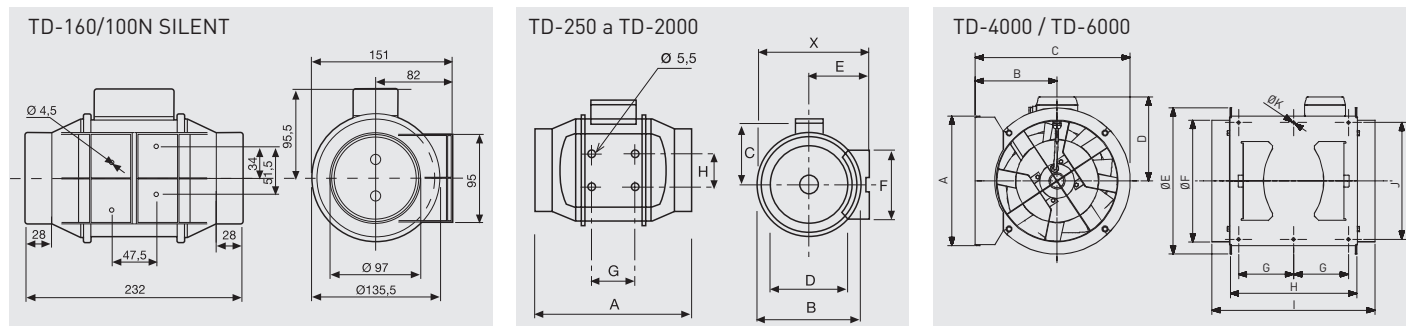
Versiones TD-MIXVENT con temporizador regulable entre 1 y 30 minutos.
Disponen de motor de 1 ó 3 velocidades, según modelo, no regulable.



Código	TD-MIXVENT-T	Velocidad (r.p.m.)	Potencia absorbida máxima (W)	Intensidad absorbida máxima (A)	Caudal en descarga libre (m³/h)	Nivel de presión sonora* (dB(A))	Temperatura de trabajo (°C)	Peso (kg)	Ø Conducto (mm)	Interruptor de 3 velocidades opcional	Regulador de tensión opcional	Uds. por caja	Grupo producto	Precio €/u.
5211322200	TD-160/100 NT SILENT	2400	29	0,17	180	24	-20/+40	1,4	100	-	RMB-1,5 REB-1	3	E22	131,55
5211325500	TD-250/100 T	2140	28	0,12	250	34	-20/+40	2	100	-	RMB-1,5 REB-1	3	E22	155,63
5211324800	TD-350/125 T	2050	26	0,11	330	33	-20/+40	2	125	-	RMB-1,5 REB-1	3	E22	186,33
5211358700	TD-500/150 T 3V	2590	53	0,21	560	35	-20/+60	2,7	150	INTER 4P	RMB-1,5 REB-1	1	E22	223,30
		2150	44	0,19	470	31								
		1820	41	0,18	390	26								
5211358800	TD-500/160 T 3V	2590	53	0,21	560	35	-20/+60	2,7	150	INTER 4P	RMB-1,5 REB-1	1	E22	223,30
		2150	44	0,19	470	31								
		1820	41	0,18	390	26								
5211358900	TD-800/200 T 3V	2480	132	0,55	1.040	40	-20/+60	4,9	200	INTER 4P	RMB-1,5 REB-1	1	E22	300,83
		2290	133	0,56	940	37								
		2080	131	0,55	850	34								

* Nivel de presión sonora, radiado a 3 metros en campo libre, con tubos rígidos en aspiración y descarga.

DIMENSIONES (mm)



Tipo	X	A	Ø B	C	Ø D	E	F	G	H
TD-250/100	188	303	176	115	97	100	90	80	60
TD-350/125	188	258	176	115	123	100	90	80	60
TD-500/150	212	295	200	127	147	112	130	80	60
TD-500/160	212	295	200	127	157	112	130	80	60
TD-800/200N	232,5	302	217	141	198	124	140	100	94
TD-800/200	232,5	302	217	141	198	124	140	100	94
TD-1000/250	291	386	272	192	248	155	168	145	140
TD-1300/250	291	386	272	192	248	155	168	145	140
TD-2000/315	356	450	336	224	312	188	210	182	178

Tipo	A	B	C	D	Ø E	Ø F	G	H	I	J	Ø K
TD-4000/355	377	238	451	224	426	354	150	368	474	340	8.5
TD-6000/400	407	249	492	267	487	399	160	425	547	370	8.5

Kits de Extracción TD MIXVENT

Los Kits de Extracción de la serie MIXVENT son conjuntos de extractor y accesorios preparados para instalaciones de ventilación para pequeños recintos, especialmente baños y aseos.



Código	Modelo	Unidades por caja	Grupo producto	Precio €/u.
5211225700	Kit de Extracción TD-160/100 N SILENT	3	E22	167,79
5211568000	Kit de Extracción TD-160/100 NT SILENT	3	E22	188,55
5211397400	Kit de Extracción TD-250/100	3	E22	191,39
5211209100	Kit de Extracción TD-250/100 T	3	E22	212,85



Serie TD-ECOWATT

Ventiladores helicocentrífugos de bajo perfil, con rodamientos a bolas y motor brushless de corriente continua, de alto rendimiento y bajo consumo. Fabricados en material plástico (modelos 160 a 800) o en acero (modelos 1300 y 2000), caja de bornes externa, cuerpo activo desmontable y motor con alimentación 90/260V-50/60Hz (modelos 160 a 800) y 230V/50-60Hz (modelos 1300 y 2000), IP44. Velocidad regulable 100% mediante potenciómetro ubicado en la caja de bornes (excepto modelo TD-160/100 ECOWATT) o mediante control externo tipo REB-ECOWATT. Entrada analógica para controlar el ventilador con una señal externa de 0-10V. Capacitados para trabajar de -20 a +40°C. Indicados para solucionar múltiples problemas de ventilación en aplicaciones domésticas, comerciales e industriales, especialmente en instalaciones donde

el extractor debe estar muchas horas en funcionamiento, lo que reportará un importantísimo ahorro de energía, o en aquellas que requieran un sistema de ventilación inteligente que implique un control mediante sensores externos.



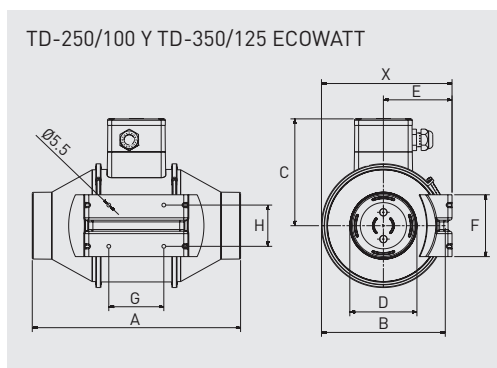
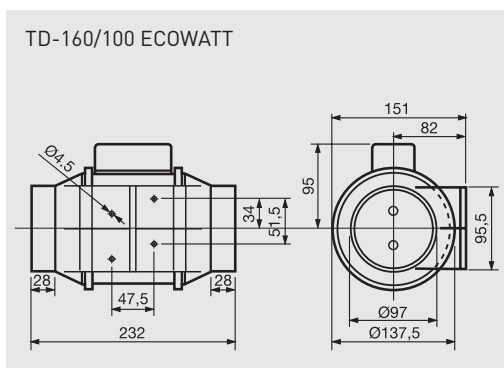
Código	Modelo	Tensión de control (V)	Velocidad (r.p.m.)	Potencia absorbida máxima (W)	Intensidad absorbida máxima (A)	Caudal en descarga libre (m³/h)	Nivel de presión sonora* (dB(A))			Peso (kg)	Unids. por caja	Grupo producto	Precio €/u.
							Aspiración	Radiado	Descarga				
5211685200	TD-160/100 ECOWATT	10	2550	9	0,08	180	43	31	38	1,4	3	E22	161,36
		8	2240	7	0,06	160	36	28	34				
		6	1720	4	0,04	120	32	21	28				
		4	1170	2	0,02	80	24	16	18				
5211021000	TD-250/100 ECOWATT	10	2480	19	0,14	280	38	37	37	2,0	3	E22	271,85
		8	2090	13	0,10	230	34	32	33				
		6	1530	7	0,06	180	27	19	25				
		4	1040	4	0,03	110	22	18	15				
5211022800	TD-350/125 ECOWATT	10	2510	20	0,16	380	37	26	38	2,0	3	E22	302,13
		8	2150	14	0,11	320	34	23	35				
		6	1580	8	0,06	230	28	20	28				
		4	1050	4	0,03	160	21	11	18				
5211023600	TD-500/150 ECOWATT	10	2670	50	0,36	570	47	31	48	2,7	1	E22	339,71
		8	2260	33	0,25	470	42	28	43				
		6	1670	16	0,13	340	34	21	36				
		4	1140	8	0,07	230	26	15	27				
5211023700	TD-500/160 ECOWATT	10	2650	49	0,36	580	46	33	48	2,7	1	E22	339,71
		8	2250	32	0,25	480	44	31	43				
		6	1660	16	0,13	350	37	24	38				
		4	1150	8	0,07	240	29	18	30				
5211024400	TD-800/200 ECOWATT	10	2450	101	0,36	960	49	37	51	4,9	1	E22	429,34
		8	2150	70	0,25	830	46	33	47				
		6	1830	46	0,13	710	43	31	44				
		4	1500	28	0,07	580	37	25	38				
5211321500	TD-1300/250 ECOWATT	10	2590	157	0,70	1.250	59	47	65	9,5	1	E22	602,40
		8	2110	93	0,40	990	54	42	60				
		6	1680	54	0,30	800	48	37	52				
		4	1210	29	0,20	580	40	33	44				
5211310000	TD-2000/315 ECOWATT	10	2580	262	1,10	1.740	60	50	64	14,0	1	E22	686,83
		8	2130	154	0,70	1.410	56	46	50				
		6	1690	85	0,40	1.110	50	40	54				
		4	1230	41	0,20	810	45	35	48				

* Nivel de presión sonora, radiado a 3 metros en campo libre, en los puntos de trabajo 2, 5, 8 y 11 de la curva característica.

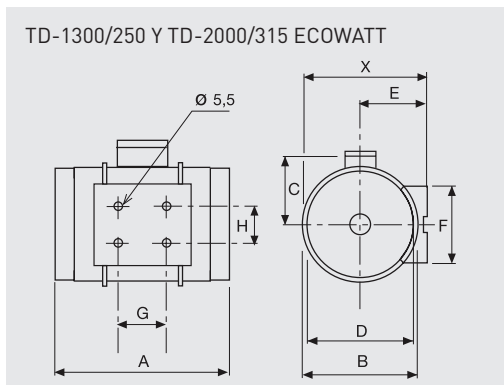
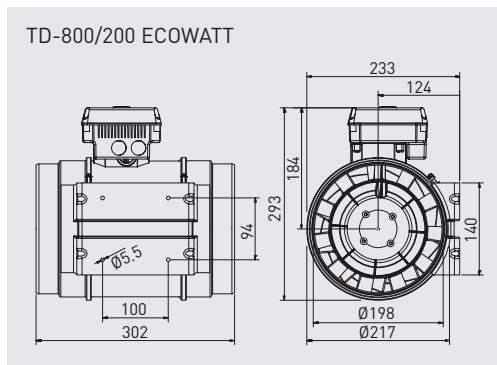
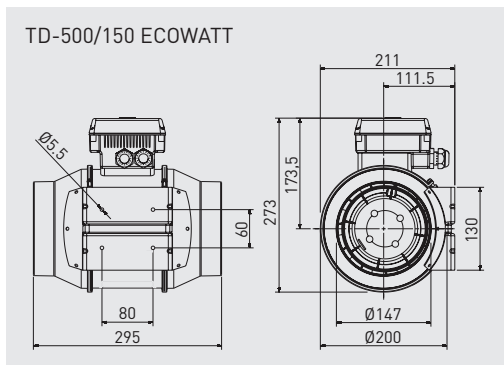
CARACTERÍSTICAS CONSTRUCTIVAS

	160	250	350	500	800	1300	2000
Carcasa termoplástico técnico	•	•	•	•	•		
Carcasa acero						•	•
Hélice termoplástico técnico	•	•	•	•	•		
Hélice aluminio						•	•
Clase motor	II	II	II	II	II	I	I
Protección térmica rearme NO automática	•	•	•	•	•		
Protección eléctrica NTC						•	•
Rodamientos a bolas engrase permanente	•	•	•	•	•	•	•

DIMENSIONES (mm)



Modelo	X	A	ØB	C	ØD	E	F	G	H
TD-250/100 ECOWATT	188	303	176	156	97	100	90	80	60
TD-350/125 ECOWATT	188	258	176	156	123	100	90	80	60



Modelo	X	A	ØB	C	ØD	E	F	G	H
TD-1300/250 ECOWATT	291	386	272	192	248	155	168	145	140
TD-2000/315 ECOWATT	356	450	336	224	312	188	210	182	178

Accesorios específicos para las Gamas TD



Kit TWIN BASE

Está constituido por dos acoplamientos rectangulares de dimensiones normalizadas y dos soportes que permiten efectuar el montaje de dos TD MIXVENT o dos TDx2 MIXVENT en paralelo.

Código	Modelo	Dimensiones (mm)		Unidades por caja	Grupo producto	Precio €/u.
		L	H			
5418018700	KIT TWIN BASE 250	320	180	1	E22	75,51
5418019500	KIT TWIN BASE 350	320	180	1	E22	93,11
5418020300	KIT TWIN BASE 500/150	395	220	1	E22	120,53
5418021100	KIT TWIN BASE 500/160	395	220	1	E22	120,53
5418022900	KIT TWIN BASE 800	440	240	1	E22	120,53
5418023700	KIT TWIN BASE 1000	540	290	1	E22	128,99
5418024500	KIT TWIN BASE 2000	690	355	1	E22	161,18



Compuertas Antirretorno MCA

Compuertas antirretorno para instalar en la descarga de los ventiladores. Impiden la entrada de olores, corrientes de aire y evitan fugas de calefacción cuando el extractor no funciona.

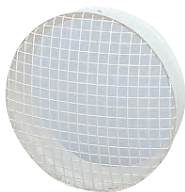
Código	Modelo	Ø Conducto (mm)	Unidades por caja	Grupo producto	Precio €/u.
5418039300	MCA-250	100	1	E22	38,35
5418040100	MCA-350	125	1	E22	39,05
5418041900	MCA-500/150	150	1	E22	43,06
5418042700	MCA-500/160	160	1	E22	43,06
5418043500	MCA-800	200	1	E22	47,13
5418044300	MCA-1000	250	1	E22	57,11
5418045000	MCA-2000	315	1	E22	66,73
5418047600	MCA-4000	355	1	E22	134,57
5418046800	MCA-6000	400	1	E22	141,64



Acoplamientos Rectangulares MAR

Acoplamientos para conductos rectangulares que permiten conectar los aparatos a un conducto rectangular.

Código	Modelo	Ø Conducto (mm)	Unidades por caja	Grupo producto	Precio €/u.
5418030200	MAR-250	100	1	E22	39,05
5418031000	MAR-350	125	1	E22	41,46
5418032800	MAR-500/150	150	1	E22	47,33
5418033600	MAR-500/160	160	1	E22	47,33
5418034400	MAR-800	200	1	E22	54,87
5418035100	MAR-1000	250	1	E22	64,07
5418036900	MAR-2000	315	1	E22	95,70



Rejillas MRJ

Rejillas para colocar tanto en el lado de aspiración como en la descarga de la instalación. Evitan la entrada de cuerpos extraños que pudieran perjudicar al ventilador.

Código	Modelo	Ø Conducto (mm)	Unidades por caja	Grupo producto	Precio €/u.
5418009600	MRJ-250	100	1	E22	24,39
5418013800	MRJ-350	125	1	E22	24,82
5418011200	MRJ-500/150	150	1	E22	25,01
5418012000	MRJ-500/160	160	1	E22	25,01
5418010400	MRJ-800	200	1	E22	27,15
5418014600	MRJ-1000	250	1	E22	29,96
5418015300	MRJ-2000	315	1	E22	42,40
5418007000	MRJ-4000	355	1	E22	47,45
5418016100	MRJ-6000	400	1	E22	53,49



Bridas MBR

Permiten acoplar dos TD MIXVENT en serie.

Código	Modelo	Ø Conducto (mm)	Unidades por caja	Grupo producto	Precio €/u.
5418001300	MBR-350	125	1	E22	15,47
5418002100	MBR-500/150	150	1	E22	15,83
5418003900	MBR-500/160	160	1	E22	15,83
5418004700	MBR-800	200	1	E22	19,98
5418005400	MBR-1000	250	1	E22	24,59
5418061000	MBR-2000	315	1	E22	29,37



MPC

Enderezadores de caudal diseñados para medir correctamente las presiones en la aspiración de los aparatos de la Serie TD-ECOWATT, sin que queden afectadas por flujos no deseados.

Código	Modelo	Grupo producto	Precio €/u.
5418047700	MPC-250	E22	51,79
5418047800	MPC-350	E22	56,97
5418047900	MPC-500/150	E22	62,26
5418048000	MPC-500/160	E22	62,25
5418048100	MPC-800	E22	68,34
5418048200	MPC-1000	E22	89,91
5418048300	MPC-2000	E22	112,06
5418048400	MPC-4000	E22	139,48
5418048500	MPC-6000	E22	159,28



Serie SILENTUB

Ventiladores helicoidales in-line, para intercalar en conducto, de bajo nivel sonoro, motor monofásico 230V-50Hz con rodamientos a bolas, montado sobre silent-blocks, IP44, Clase II, con protector térmico.



Motor montado sobre silent-blocks elásticos que absorben las vibraciones

Código	Modelo	Velocidad (r.p.m.)	Potencia máx. abs. (W)	Caudal en desc. libre (m³/h)	Nivel presión sonora (dB(A))	Ø Conducto (mm)	Longitud total (mm)	Peso (kg)	Unidades por caja	Grupo producto	Precio €/u.
5210316500	SILENTUB-100	2450	12	100	37,5	100	131	0,5	4	E22	47,16
5210316600	SILENTUB-200	2350	16	190	42	120	156	0,7	4	E22	58,96



Serie TDM

Ventiladores helicoidales para intercalar en conductos, motor monofásico 230V-50Hz, aislamiento Clase II, IPX4, con protector térmico. Pueden trabajar a temperaturas de hasta 40°C.



TDM-300

Código	Modelo	Velocidad (r.p.m.)	Potencia máx. abs. (W)	Caudal en desc. libre* (m³/h)	Nivel presión sonora (dB(A))	Ø Conducto (mm)	Longitud total (mm)	Peso (kg)	Unidades por caja	Grupo producto	Precio €/u.
5211502900	TDM-100	2500	13	110	40	100	68	0,4	4	E22	34,98
5211506000	TDM-200	2600	25	200	44,5	120	78	0,6	4	E22	45,32
5210226600	TDM-300	2200	35	300	45	150	154	1,5	4	E22	63,27

* Nivel de presión sonora, en la aspiración, a 1,5 m, a descarga libre.

Accesorios Series SILENTUB y TDM: Soporte para fijación mural

Código	Modelo	Unidades por caja	Grupo producto	Precio €/u.
5416726500	PIE-100/120	4	E22	6,40





VENTILADORES HELICOIDALES PARA CRISTAL O MURO



404 HV-STYLVENT



405 HCM-N

EXTRACTORES PARA BAÑO



406 SILENT DUAL



408 SILENT



409 SILENT ECOWATT



411 SILENT DESIGN



413 SILENT DESIGN ECOWATT



416 DECOR



418 EDM

VENTILADORES CENTRÍFUGOS DOMÉSTICOS



421 ECOAIR DESIGN ECOWATT



422 ECOAIR LC ECOWATT



423 EB-N



423 EBB-N

Todos los motores incorporados en nuestros productos cumplen con el Reglamento CE nº 640/2009.



Serías que cumplen con la Directiva ErP.



Serías energéticamente eficientes.

EXTRACTORES Y CAMPANAS DE COCINA



424 CK PLÁSTICO



424 CK METAL



425 Kits de extracción de cocina



426 Campanas Decorativas



428 Campanas tradicionales

Todos los motores incorporados en nuestros productos cumplen con el Reglamento CE nº 640/2009.



Series que cumplen con la Directiva ErP.



Series energéticamente eficientes.



Serie HV-STYLVENT

Ventiladores helicoidales para instalar en cristal o pared, con carcasa de plástico ABS, persiana incorporada, motor 230V-50Hz, IPX4, Clase II. Gama compuesta por 3 diámetros: 150, 230 y 300 mm, con diferentes opciones de funcionamiento según las necesidades de la instalación.

Código	Modelo	Velocidad (r.p.m.)	Potencia absorbida (W)	Intensidad absorbida (A)	Caudales (m³/h)			Nivel presión sonora a 3 m (dB(A))		Dimensiones (mm)			Peso (kg)	Unid. por caja	Grupo producto	Precio €/u.			
					Extracción			Velocidad rápida	Velocidad lenta	Impulsión	Velocidad rápida	Velocidad lenta					L	A	H
					Velocidad rápida	Velocidad lenta	Impulsión												
5201482600	HV-150 AE	2350	30	0,19	238	-	-	39	-	230	131	251	2,0	3	E20	90,88			
5201461000	HV-150 M	2350	30	0,19	238	-	-	39	-	230	131	251	2,0	3	E20	93,11			
5201476800	HV-150 A	2350	30	0,19	238	-	-	39	-	230	131	251	2,0	3	E20	105,08			
5201470100	HV-230 AE	1140	28	0,11	489	430	296	40	39	300	164	325	3,5	1	E20	154,10			
5201505400	HVE-230 AE	1140	28	0,11	489	430	296	40	39	367	173	337	3,5	1	E20	253,81			
5201462800	HV-230 M	1140	28	0,11	489	430	296	40	39	300	164	325	3,5	1	E20	186,72			
5201477600	HV-230 A	1140	28	0,11	489	430	296	40	39	300	164	325	3,5	1	E20	198,27			
5201504700	HVE-230 A	1140	28	0,11	489	430	296	40	39	367	173	337	3,5	1	E20	290,51			
5201465100	HV-230 RC	1140	28	0,11	489	430	296	40	39	300	164	325	3,5	1	E20	297,28			
5201503900	HVE-230 RC	1140	28	0,11	489	430	296	40	39	367	173	337	3,5	1	E20	435,00			
5201471900	HV-300 AE	1150	68	0,30	1100	-	700	46	-	368	172	403	5,1	1	E20	177,48			
5201463600	HV-300 M	1150	68	0,30	1100	750	700	46	38	368	172	403	5,1	1	E20	219,20			
5201478400	HV-300 A	1150	68	0,30	1100	750	700	46	38	368	172	403	5,1	1	E20	230,55			
5201466900	HV-300 RC	1150	68	0,30	1100	750	700	46	38	368	172	403	5,1	1	E20	320,79			
5201800900	TORNILLERIA HV PARA MURO													1	E20	7,53			

Características funcionales de la Gama Stylvent-HV

Tipo	Versión encastrable	1 Vel.	2 Vel.	Reversible	Vent. natural	Acc. por cadena	Accesorios eléctricos			Radio control
							REB-1R	CR-150	CR-300	
HV-150 M		•				•				
HV-230 M			•	•	•	•				
HV-300 M			•	•	•	•				
HV-150 AE		•								
HV-230 AE		•		•			•	•		
HV-300 AE		•		•			•	•		
HV-150 A		•			•			•		
HV-230 A			•	•	•				•	
HV-300 A			•	•	•				•	
HV-230 RC			•	•	•					•
HV-300 RC			•	•	•					•
HVE-230 AE	•	•		•			•			
HVE-230 A	•		•	•	•				•	
HVE-230 RC	•		•	•	•					•

Temperatura ambiente máxima para todos los modelos: 45 °C.

Un solo mando a distancia puede controlar varios HV-EC. En esta situación, debe haber una distancia mínima entre los ventiladores de 1,5 metros.



Accesorios Eléctricos para la Serie Stylvent-HV REB-1R / CR-150 / CR-300

REB-1R: Regulador electrónico de velocidad. Incluye conmutador para invertir el sentido de giro del ventilador. Aplicable únicamente para los modelos HV-230-AE, HV-300-AE y HVE-230 AE.
CR-150: Caja remota para los HV-150A con interruptor paro-marcha y conmutador para apertura y cierre de persiana.

CR-300: Caja remota para los HV-230A y HV-300A, compuesta por selector para los distintos modos de funcionamiento del ventilador (paro, ventilación natural, velocidad lenta, velocidad rápida) y un conmutador que selecciona el sentido del aire.

Código	Modelo	Red eléctrica		Índice de protección	Potencia (VA)	Intensidad máxima (A)	Aislamiento	Temperatura de utilización	Dimensiones (mm)			Uds. por caja	Grupo producto	Precio €/u.
		Frecuencia (Hz)	Tensión (V)						L	A	H			
5401279400	REB-1R	50	230	IP40	400	1	Clase II	0-40°C	160	58	88	1	E80	171,33
5401256200	CONTROL REMOTO CR-150								88	47	88	1	E20	23,10
5401255400	CONTROL REMOTO CR-300								158	57	88	1	E20	53,48
5201801700	CABLE INTERCONEXION HV/CR-300								Long. 10 m			1	E20	13,86



Lado aspiración

Serie HCM-N

Ventiladores helicoidales para instalar en cristal o pared, con carcasa de plástico ABS, persiana de sobrepresión incorporada, rejas de seguridad en aspiración y descarga, motor 230V-50Hz, clase B, IPX4, Clase II, con protector térmico mediante fusible.



Lado descarga

Código	Modelo	Velocidad (r.p.m.)	Potencia nominal (W)	Tensión	Caudal máximo (m³/h)	Nivel presión sonora a 1,5 m (dB(A))	Dimensiones (mm)		Peso (kg)	Unidades por caja	Grupo producto	Precio €/u.
							Diámetro máximo	Profundidad máxima				
5201419800	HCM-150 N	1900	25	230V-50Hz	220	42	Ø 214	98	0,9	4	E20	77,90
5201420600	HCM-180 N	1950	28	230V-50Hz	450	43	Ø 255	135	1,7	3	E20	90,19
5201421400	HCM-225 N	1350	28	230V-50Hz	600	45	Ø 298	125	1,8	3	E20	113,83



Serie SILENT DUAL

Extractor para baño, autónomo e inteligente. Autoajusta sus prestaciones a las condiciones ambientales y a la demanda de ventilación a través de dos sensores: un detector de presencia y un sensor de humedad.

Alimentación 220-240V, 50Hz.
Temperatura de trabajo entre -5°C y +40°C.
IP45, Clase II.

Motor montado sobre silent-blocks, para reducir vibraciones y nivel sonoro.
Protector térmico.
Doble entrada, frontal y perimetral, que optimiza el flujo de entrada de aire.
Compuerta antirretorno desmontable, con difusor que mejora las prestaciones aerodinámicas.
Piloto de funcionamiento led integrado.
Sensor de presencia de amplio ángulo de detección.

Inteligencia y eficacia

SILENT DUAL incorpora un algoritmo inteligente de control a través del cual el extractor de baño autoajusta su consigna en función de las condiciones ambientales, sin necesidad de interacción con el usuario.

SILENT DUAL aprende del entorno donde está instalado (condiciones ambientales) y determina cuándo y cómo debe funcionar.

Regulación optimizada

Motor AC regulado para obtener un caudal adecuado, ajustando el consumo eléctrico y el ruido en función de la demanda real de ventilación.

Fácil instalación

Plug & Play: conexión directa a dos hilos (L, N).



AUTO %HR

PLUG&PLAY

DISEÑADOS
PARA UNA
INSTALACIÓN
FÁCIL

Código	Modelo		Velocidad (r.p.m.)	Potencia absorbida máxima (W)	Intensidad absorbida máxima (A)	Caudal máximo (m³/h)	Nivel de presión sonora (dB(A)) a 3 m	Unids. por caja	Grupo producto	Precio €/u.
5210640600	SILENT DUAL 100	MAXIMO	2200	8	0,08	90	26,5	4	E21	141,68
		PIR+TEMP	1670	6	0,08	65	22	4	E21	
		CONTINUO	910	4	0,07	25	<20	4	E21	
5210641000	SILENT DUAL 200	MAXIMO	2280	17	0,12	170	34	4	E21	161,21
		PIR+TEMP	1870	13	0,11	120	29	4	E21	
		CONTINUO	1010	7	0,09	60	<20	4	E21	
5210641100	SILENT DUAL 300	MAXIMO	2120	26	0,16	235	37	4	E21	180,20
		PIR+TEMP	1800	20	0,14	190	33	4	E21	
		CONTINUO	1010	11	0,11	100	<20	4	E21	

PIR: detector de presencia
TEMP: temporizador



MODOS DE FUNCIONAMIENTO

Funciona automáticamente cuando detecta movimiento o cuando se produce un cambio de humedad. Activa un modo preestablecido para lograr el menor consumo de energía y el menor nivel de ruido.

NO DETECCIÓN DE PRESENCIA NO "EVENTO DE HUMEDAD"

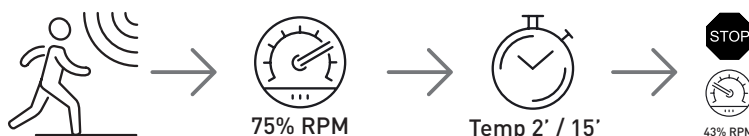
HR instantánea < HR ambiental media
NO detección



Dependiendo de la configuración del modo de funcionamiento inicial (intermitente o permanente).

DETECCIÓN DE PRESENCIA

HR instantánea < HR ambiental media
SÍ detección



CAMBIO BRUSCO DE HUMEDAD

HR instantánea > HR ambiental media
"Cambio brusco"



CAMBIO SUAVE DE HUMEDAD

HR instantánea > HR ambiental media
"Cambio suave"



HR: Humedad Relativa

1. DETECTOR DE PRESENCIA

Sensor de presencia de amplio ángulo de detección.

2. PILOTO LED

Piloto de funcionamiento led integrado.

3. REJILLA

Rejilla con diseño aerodinámico para optimizar la entrada del flujo de aire y mejorar prestaciones.

4. SILENT-BLOCKS

Conjunto motor-hélice montado sobre silent-blocks, para reducir vibraciones y nivel sonoro.

5. ELECTRÓNICA PROTEGIDA

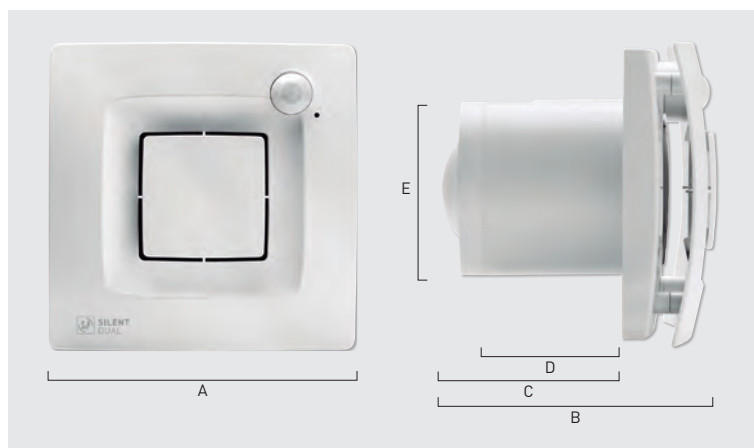
Tapa bimaterial que garantiza una protección IP45 a la placa electrónica, a los sensores y a la ficha de conexiones.

6. COMPUERTA ANTIRRETORNO

Compuerta antirretorno desmontable, con difusor que mejora las prestaciones aerodinámicas.



DIMENSIONES (mm)



Modelo	A	B	C	D	ØE
SILENT DUAL 100	167	157	103	77,5	99
SILENT DUAL 200	187	164	107,5	80	118
SILENT DUAL 300	232	195	132	95	146,5



Serie SILENT-100

Ventiladores helicoidales de bajo nivel sonoro, caudal aproximado de 95 m³/h, compuerta antirretorno incorporada, luz piloto de funcionamiento, motor 230V-50Hz con rodamientos a bolas, montado sobre silent-blocks, IP45, Clase II (1), con protector térmico, para trabajar a temperaturas de hasta 40°C.

(1) Versiones 12V: IP57, Clase III.



Motor montado sobre silent-blocks elásticos que absorben las vibraciones



Los modelos SILVER incorporan rejilla frontal de atractivo color plata.



PROTECCIÓN



BAJO NIVEL SONORO



EFICIENCIA ENERGÉTICA

Código	Modelo	Velocidad (r.p.m.)	Potencia abs. desc. libre (W)	Tensión (V) 50 Hz	Caudal a desc. libre (m ³ /h)	Nivel presión sonora (dB(A)) a 3 m*	Dimensiones (mm)			Ø Conducto (mm)	Peso (kg)	Protección/Aislamiento	Unids. por caja	Grupo producto	Precio €/u.
							L	A	H						
5210400700	SILENT-100 CZ	2400	8	230	95	26,5	158	109	158	100	0,57	Clase II / IP45	4	E21	63,80
5210401500	SILENT-100 CRZ	2400	8	230	95	26,5	158	109	158	100	0,57	Clase II / IP45	4	E21	100,03
5210402300	SILENT-100 CHZ	2400	8	230	95	26,5	158	109	158	100	0,57	Clase II / IP45	4	E21	137,31
5210313200	SILENT-100 CHZ VISUAL	2400	8	230	95	26,5	158	109	158	100	0,57	Clase II / IP45	4	E21	151,35
5210406400	SILENT-100 CDZ	2400	8	230	95	26,5	158	109	158	100	0,57	Clase II / IP45	4	E21	132,03
5210415500	SILENT-100 CZ SILVER	2400	8	230	95	26,5	158	109	158	100	0,57	Clase II / IP45	4	E21	70,89
5210416300	SILENT-100 CRZ SILVER	2400	8	230	95	26,5	158	109	158	100	0,57	Clase II / IP45	4	E21	106,61
5210322300	SILENT-100 CHZ SILVER	2400	8	230	95	26,5	158	109	158	100	0,57	Clase II / IP45	4	E21	145,25

* Medido a descarga libre.

PRESTACIONES - MODELOS

	CZ	CRZ	CHZ	CDZ	CZ 12V
Luz piloto	•	•	•	•	•
Compuerta antirretorno	•	•	•	•	•
Temporizador regulable (entre 1-30 min.)		•	•	•	
Humidistato regulable			•		
Detectores de presencia				•	
Rodamientos a bolas	•	•	•	•	•

* Utilizando el transformador CT-12/14R.



PROTECCIÓN

Serie SILENT-100 CZ 12V

Modelo MBTS (Muy Baja Tensión de Seguridad), 12V, Clase III, IP57.

Especialmente diseñado para trabajar dentro de la zona de seguridad al funcionar a una tensión de 12V.

Debe instalarse con un transformador de seguridad CT-12/14.

KIT SILENT-100 CZ 12V + CT

Conjunto compuesto por un extractor SILENT-100 CZ 12V y un transformador de seguridad CT-12/14.



Código	Modelo	Velocidad (r.p.m.)	Potencia abs. desc. libre (W)	Tensión (V) 50 Hz	Caudal a desc. libre (m ³ /h)	Nivel presión sonora (dB(A)) a 3 m*	Dimensiones (mm)			Ø Conducto (mm)	Peso (kg)	Protección/Aislamiento	Uds. por caja	Grupo producto	Precio €/u.
							L	A	H						
5210408000	SILENT-100 CZ 12V	2320	13	12	95	26,5	158	109	158	100	0,57	Clase III / IP57	4	E21	67,94
5210423900	SILENT-100 CZ SILVER 12V	2320	13	12	95	26,5	158	109	158	100	0,57	Clase III / IP57	4	E21	75,53
5210312400	KIT SILENT-100 CZ 12V + CT-12/14												1	E21	119,14
5210606300	KIT SILENT-100 CZ 12V + CT-12/14 R												1	E21	121,26

* Medido a descarga libre.

Serie SILENT-100 ECOWATT

Ventiladores helicoidales de bajo nivel sonoro, compuerta antirretorno incorporada, luz piloto de funcionamiento, caudal aproximado de 95 m³/h, motor brushless de corriente continua, de alto rendimiento y bajo consumo, 230V-50/60Hz, con rodamientos a bolas, montado sobre silent-blocks, IP45, Clase II, con protector térmico, para trabajar a temperaturas de hasta 40°C. Con un consumo de sólo 5W están pensados para ser utilizados en aseos, cuartos de baño y pequeñas estancias, especialmente en instalaciones donde el extractor deba estar muchas horas en funcionamiento, lo que reportará un notable ahorro de energía.



Motor montado sobre silent-blocks elásticos que absorben las vibraciones



Los modelos SILVER incorporan reja frontal de atractivo color plata.



Código	Modelo	Velocidad (r.p.m.)	Potencia abs. desc. libre (W)	Tensión (V) 50 Hz	Caudal a desc. libre (m³/h)	Nivel presión sonora (dB(A)) a 3 m*	Dimensiones (mm)			Ø Conducto (mm)	Peso (kg)	Protección/Aislamiento	Uds. por caja	Grupo conducto	Precio €/u.
							L	A	H						
5210610000	SILENT-100 CZ ECOWATT	2100	5	230	95	26,5	158	105	158	100	0,57	Clase II / IP45	4	E21	87,72
5210610200	SILENT-100 CRZ ECOWATT	2100	5	230	95	26,5	158	105	158	100	0,57	Clase II / IP45	4	E21	123,79
5210610100	SILENT-100 CHZ ECOWATT	2100	5	230	95	26,5	158	105	158	100	0,57	Clase II / IP45	4	E21	160,87
5210610300	SILENT-100 CDZ ECOWATT	2100	5	230	95	26,5	158	105	158	100	0,57	Clase II / IP45	4	E21	154,94
5210613700	SILENT-100 CZ SILVER ECOWATT	2100	5	230	95	26,5	158	105	158	100	0,57	Clase II / IP45	4	E21	94,89
5210613800	SILENT-100 CRZ SILVER ECOWATT	2100	5	230	95	26,5	158	105	158	100	0,57	Clase II / IP45	4	E21	131,92
5210613900	SILENT-100 CHZ SILVER ECOWATT	2100	5	230	95	26,5	158	105	158	100	0,57	Clase II / IP45	4	E21	169,07
5210614000	SILENT-100 CDZ SILVER ECOWATT	2100	5	230	95	26,5	158	105	158	100	0,57	Clase II / IP45	4	E21	163,37

* Medido a descarga libre.

PRESTACIONES - MODELOS

	CZ	CRZ	CHZ	CDZ
Motor DC	•	•	•	•
Luz piloto	•	•	•	•
Compuerta antirretorno	•	•	•	•
Temporizador regulable		•	•	•
Humidistato regulable			•	
Detector de presencia				•



+



PROTECCIÓN

KIT SILENT-100 12VDC ECOWATT + CT-12/6

Conjunto compuesto por un extractor SILENT-100 12VDC ECOWATT, modelo MBTS (Muy Baja Tensión de Seguridad), con motor brushless de 12V, Clase III, IP57, y un transformador de seguridad CT-12/6.

Código	Modelo	Velocidad (r.p.m.)	Potencia abs. desc. libre (W)	Tensión (V) 50/60 Hz	Nivel presión sonora (dB(A)) a 3 m*	Caudal en desc. libre (m³/h)	Aislamiento/Protección	Ø Conducto (mm)	Peso (kg)	Uds. por caja	Grupo conducto	Precio €/u.
5210614500	KIT SILENT-100 CZ 12VDC ECOWATT + CT-12/6	2300	6	230	26,5	95	Clase III / IP57 Clase II / IP21**	100	0,57/ 0,48**	4	E21	112,62
5210614800	KIT SILENT-100 CRZ 12VDC ECOWATT + CT-12/6	2300	6	230	26,5	95	Clase III / IP57 Clase II / IP21**	100	0,57/ 0,48**	4	E21	154,83
5210614900	KIT SILENT-100 CHZ 12VDC ECOWATT + CT-12/6	2300	6	230	26,5	95	Clase III / IP57 Clase II / IP21**	100	0,57/ 0,48**	4	E21	196,90

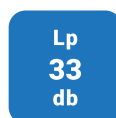
* Medido a descarga libre.

** CT-12/6.



Serie SILENT-200

Ventiladores helicoidales de bajo nivel sonoro, caudal aproximado de 180 m³/h, compuerta antirretorno incorporada, luz piloto de funcionamiento, motor 230V-50Hz con rodamientos a bolas, montado sobre silent-blocks, IP45, Clase II, con protector térmico, para trabajar a temperaturas de hasta 40°C.



PROTECCIÓN

BAJO NIVEL SONORO



Motor montado sobre silent-blocks elásticos que absorben las vibraciones



Los modelos SILVER incorporan rejilla frontal de atractivo color plata.

Código	Modelo	Velocidad (r.p.m.)	Potencia abs. desc. libre (W)	Tensión (V) 50 Hz	Caudal a desc. libre (m ³ /h)	Nivel presión sonora (dB(A)) a 3 m*	Dimensiones (mm)			Ø Conducto (mm)	Peso (kg)	Protección/Aislamiento	Unids. por caja	Grupo producto	Precio €/u.
							L	A	H						
5210424700	SILENT-200 CZ	2350	16	230	180	33	180	119	180	120	0,77	Clase II / IP45	4	E21	85,42
5210425400	SILENT-200 CRZ	2350	16	230	180	33	180	119	180	120	0,77	Clase II / IP45	4	E21	122,62
5210426200	SILENT-200 CHZ	2350	16	230	180	33	180	119	180	120	0,77	Clase II / IP45	4	E21	156,93
5210318100	SILENT-200 CZ SILVER	2350	16	230	180	33	180	119	180	120	0,77	Clase II / IP45	4	E21	93,43
5210320700	SILENT-200 CRZ SILVER	2350	16	230	180	33	180	119	180	120	0,77	Clase II / IP45	4	E21	130,69
5210613400	SILENT-200 CHZ SILVER	2350	16	230	180	33	180	119	180	120	0,77	Clase II / IP45	4	E21	166,35

* Medido a descarga libre.

PRESTACIONES - MODELOS

	CZ	CRZ	CHZ
Luz piloto	•	•	•
Compuerta antirretorno	•	•	•
Temporizador regulable (entre 1 y 30 minutos)		•	•
Humidistato regulable			•
Rodamientos a bolas	•	•	•

Serie SILENT-300

Ventiladores helicoidales de bajo nivel sonoro, caudal aproximado de 280 m³/h, compuerta antirretorno incorporada, luz piloto de funcionamiento, motor 230V-50Hz con rodamientos a bolas, montado sobre silent-blocks, IP45, Clase II, con protector térmico, para trabajar a temperaturas de hasta 40°C.



PROTECCIÓN



Motor montado sobre silent-blocks elásticos que absorben las vibraciones



Los modelos SILVER incorporan rejilla frontal de atractivo color plata.

Código	Modelo	Velocidad (r.p.m.)	Potencia abs. desc. libre (W)	Tensión (V) 50 Hz	Caudal a desc. libre (m ³ /h)	Nivel presión sonora (dB(A)) a 3 m*	Dimensiones (mm)			Ø Conducto (mm)	Peso (kg)	Protección/Aislamiento	Unids. por caja	Grupo producto	Precio €/u.
							L	A	H						
5210417100	SILENT-300 CZ	2200	29	230	260	32	214	149	214	150	1,25	Clase II / IP45	4	E21	98,80
5210418900	SILENT-300 CRZ	2200	29	230	260	32	214	149	214	150	1,25	Clase II / IP45	4	E21	132,96
5210421300	SILENT-300 CHZ	2200	29	230	260	32	214	149	214	150	1,25	Clase II / IP45	4	E21	175,89
5210317300	SILENT-300 CZ SILVER	2200	29	230	260	32	214	149	214	150	1,25	Clase II / IP45	4	E21	108,09
5210321500	SILENT-300 CRZ SILVER	2200	29	230	260	32	214	149	214	150	1,25	Clase II / IP45	4	E21	142,23
5210606400	SILENT-300 CHZ SILVER	2200	29	230	260	32	214	149	214	150	1,25	Clase II / IP45	4	E21	186,44

* Medido a descarga libre.

PRESTACIONES - MODELOS

	CZ	CRZ	CHZ
Luz piloto	•	•	•
Compuerta antirretorno	•	•	•
Temporizador regulable (entre 1 y 30 minutos)		•	•
Humidistato regulable			•
Rodamientos a bolas	•	•	•



Serie SILENT-100 DESIGN

Ventiladores helicoidales de bajo nivel sonoro, caudal aproximado de 85 m³/h, compuerta antirretorno incorporada, luz piloto de funcionamiento, motor 230V-50Hz con rodamientos a bolas, montado sobre silent-blocks, IP45, Clase II, con protector térmico, para trabajar a temperaturas de hasta 40°C.



Motor montado sobre silent-blocks elásticos que absorben las vibraciones



Los modelos SILVER incorporan frontal de atractivo color plata



PROTECCIÓN



BAJO NIVEL SONORO



EFICIENCIA ENERGÉTICA



Modelos 3C
Distintos aspectos logrados con las bandas intercambiables de colores.



Modelos 3C, con bandas intercambiables de colores
Los modelos 3C incorporan 4 bandas transparentes intercambiables, de colores azul, verde, rojo y amarillo.



Negro Gris Champagne Rojo Mármol blanco Mármol negro



Otras variantes de color de los modelos SILENT-100 CZ DESIGN 4C
Estos modelos 4C incorporan 5 bandas intercambiables de colores blanco transparente, azul, verde, rojo y amarillo.



Blanco



Champagne



Silver

Versiones SWAROVSKI: incorporan una elegante banda frontal con cristales Swarovsky.

Código	Modelo	Potencia abs. desc. libre (W)	Tensión (V) 50 Hz	Caudal a desc. libre (m³/h)	Nivel presión sonora (dB(A)) a 3 m*	Dimensiones (mm)			Ø Conductor (mm)	Peso (kg)	Protección/Aislamiento	Uds. por caja	Grupo producto	Precio €/u.
						L	A	H						
5210601800	SILENT-100 CZ DESIGN	8	230	85	26,5	188	188	130	100	0,65	Clase II / IP45	4	E21	64,42
5210601900	SILENT-100 CRZ DESIGN	8	230	85	26,5	188	188	130	100	0,65	Clase II / IP45	4	E21	101,01
5210602000	SILENT-100 CHZ DESIGN	8	230	85	26,5	188	188	130	100	0,65	Clase II / IP45	4	E21	138,68
5210602600	SILENT-100 CZ SILVER DESIGN	8	230	85	26,5	188	188	130	100	0,65	Clase II / IP45	4	E21	71,58
5210602700	SILENT-100 CRZ SILVER DESIGN	8	230	85	26,5	188	188	130	100	0,65	Clase II / IP45	4	E21	107,62
5210602800	SILENT-100 CHZ SILVER DESIGN	8	230	85	26,5	188	188	130	100	0,65	Clase II / IP45	4	E21	152,50
5210603100	SILENT-100 CZ DESIGN-3C	8	230	85	26,5	188	188	130	100	0,65	Clase II / IP45	4	E21	68,41
5210603200	SILENT-100 CRZ DESIGN-3C	8	230	85	26,5	188	188	130	100	0,65	Clase II / IP45	4	E21	104,92
5210603300	SILENT-100 CHZ DESIGN-3C	8	230	85	26,5	188	188	130	100	0,65	Clase II / IP45	4	E21	142,62
5210603400	SILENT-100 CZ SILVER DESIGN-3C	8	230	85	26,5	188	188	130	100	0,65	Clase II / IP45	4	E21	75,53
5210603500	SILENT-100 CRZ SILVER DESIGN-3C	8	230	85	26,5	188	188	130	100	0,65	Clase II / IP45	4	E21	111,61
5210603600	SILENT-100 CHZ SILVER DESIGN-3C	8	230	85	26,5	188	188	130	100	0,65	Clase II / IP45	4	E21	156,45
5210607400	SILENT-100 CZ NEGRO DESIGN-4C	8	230	85	26,5	188	188	130	100	0,65	Clase II / IP45	4	E21	78,54
5210607300	SILENT-100 CZ GRIS DESIGN-4C	8	230	85	26,5	188	188	130	100	0,65	Clase II / IP45	4	E21	78,54
5210607200	SILENT-100 CZ CHAMPAGNE DESIGN-4C	8	230	85	26,5	188	188	130	100	0,65	Clase II / IP45	4	E21	78,54
5210611800	SILENT-100 CZ ROJO DESIGN-4C	8	230	85	26,5	188	188	130	100	0,65	Clase II / IP45	4	E21	78,54
5210612000	SILENT-100 CZ MARMOL BLANCO DESIGN-4C	8	230	85	26,5	188	188	130	100	0,65	Clase II / IP45	4	E21	88,35
5210611900	SILENT-100 CZ MARMOL NEGRO DESIGN-4C	8	230	85	26,5	188	188	130	100	0,65	Clase II / IP45	4	E21	88,35
5210622300	SILENT-100 CZ DESIGN SWAROVSKI	8	230	85	26,5	188	188	130	100	0,65	Clase II / IP45	4	E21	82,04
5210622400	SILENT-100 CZ SILVER DESIGN SWAROVSKI	8	230	85	26,5	188	188	130	100	0,65	Clase II / IP45	4	E21	90,03
5210622500	SILENT-100 CZ CHAMPAGNE DESIGN SWAROVSKI	8	230	85	26,5	188	188	130	100	0,65	Clase II / IP45	4	E21	96,97

* Medido a descarga libre.

PRESTACIONES - MODELOS

	CZ DESIGN	CRZ DESIGN	CHZ DESIGN
Luz piloto	•	•	•
Compuerta antirretorno	•	•	•
Temporizador regulable (entre 1 y 30 minutos)		•	•
Humidistato regulable			•
Rodamientos a bolas	•	•	•



Serie SILENT-100 DESIGN ECOWATT

Ventiladores helicoidales de bajo nivel sonoro, compuerta antirretorno incorporada, luz piloto de funcionamiento, caudal aproximado de 85 m³/h, motor brushless de corriente continua, de alto rendimiento y bajo consumo, 230V-50/60Hz, con rodamientos a bolas, montado sobre silent-blocks, IP45, Clase II, con protector térmico, para trabajar a temperaturas de hasta 40°C. Con un consumo de sólo 5W, los extractores de la serie SILENT-ECOWATT están pensados para ser utilizados en aseos, cuartos de baño y pequeñas estancias, especialmente en instalaciones donde el extractor deba estar muchas horas en funcionamiento, lo que reportará un notable ahorro de energía.



Los modelos SILVER incorporan frontal de atractivo color plata.



Incorporan 4 bandas transparentes intercambiables de colores azul, verde, rojo y amarillo, para adaptarse a cualquier diseño y ambiente.



PROTECCIÓN



BAJO NIVEL SONORO



EFICIENCIA ENERGÉTICA



Código	Modelo	Velocidad (r.p.m.)	Potencia abs. desc. libre (W)	Tensión (V) 50 Hz	Caudal máximo (m ³ /h)	Nivel presión sonora (dB(A)) a 3 m*	Dimensiones (mm)			Ø Conducto (mm)	Peso (kg)	Protección/Aislamiento	Uds. por caja	Grupo producto	Precio €/u.
							L	A	H						
5210610800	SILENT-100 CZ DESIGN ECOWATT	2100	5	230	85	26,5	188	150	188	100	0.65	Clase II / IP45	4	E21	92,80
5210611000	SILENT-100 CRZ DESIGN ECOWATT	2100	5	230	85	26,5	188	150	188	100	0.65	Clase II / IP45	4	E21	128,38
5210610900	SILENT-100 CHZ DESIGN ECOWATT	2100	5	230	85	26,5	188	150	188	100	0.65	Clase II / IP45	4	E21	166,09
5210614100	SILENT-100 CZ SILVER DESIGN ECOWATT	2100	5	230	85	26,5	188	150	188	100	0.65	Clase II / IP45	4	E21	100,50
5210614200	SILENT-100 CRZ SILVER DESIGN ECOWATT	2100	5	230	85	26,5	188	150	188	100	0.65	Clase II / IP45	4	E21	136,93
5210614300	SILENT-100 CHZ SILVER DESIGN ECOWATT	2100	5	230	85	26,5	188	150	188	100	0.65	Clase II / IP45	4	E21	174,05

* Medido a descarga libre.

PRESTACIONES - MODELOS

	CZ	CRZ	CHZ
Motor DC	•	•	•
Luz piloto	•	•	•
Compuerta antirretorno	•	•	•
Temporizador regulable		•	•
Humidistato regulable			•



+



PROTECCIÓN

KIT SILENT-100 DESIGN 12VDC ECOWATT + CT-12/6

Conjunto compuesto por un extractor SILENT-100 DESIGN 12VDC ECOWATT, modelo MBTS (Muy Baja Tensión de Seguridad), con motor brushless de 12V, Clase III, IP57, y un transformador de seguridad CT-12/6.

Código	Modelo	Velocidad (r.p.m.)	Potencia abs. desc. libre (W)	Tensión (V) 50/60 Hz	Nivel presión sonora (dB(A)) a 3 m*	Caudal máximo (m ³ /h)	Aislamiento/Protección	Ø Conducto (mm)	Peso (kg)	Uds. por caja	Grupo producto	Precio €/u.
5210614600	KIT SILENT-100 CZ DESIGN 12VDC ECOWATT + CT-12/6	2100	8	230	29	90	Clase III / IP57 Clase IIIP21**	100	0,65 / 0,48**	4	E21	121,78
5210615000	KIT SILENT-100 CRZ DESIGN 12VDC ECOWATT + CT-12/6	2100	8	230	29	90	Clase III / IP57 Clase IIIP21**	100	0,65 / 0,48**	4	E21	163,39
5210615100	KIT SILENT-100 CHZ DESIGN 12VDC ECOWATT + CT-12/6	2100	8	230	29	90	Clase III / IP57 Clase IIIP21**	100	0,65 / 0,48**	4	E21	206,44

* Medido a descarga libre.

** CT-12/6.



Serie SILENT-200 DESIGN-3C

Ventiladores helicoidales de bajo nivel sonoro, caudal aproximado de 175 m³/h, compuerta antirretorno incorporada, luz piloto de funcionamiento, motor 230V-50Hz con rodamientos a bolas, montado sobre silent-blocks, IP45, Clase II, con protector térmico, para trabajar a temperaturas de hasta 40°C.



Motor montado sobre silent-blocks elásticos que absorben las vibraciones



Los modelos SILVER incorporan frontal de atractivo color plata.



IP45

PROTECCIÓN



**Lp
35
db**

BAJO NIVEL
SONORO



16W!

EFICIENCIA
ENERGÉTICA



Incorporan 4 bandas transparentes intercambiables de colores azul, verde, rojo y amarillo, para adaptarse a cualquier diseño y ambiente.

Código	Modelo	Potencia abs. desc. libre (W)	Tensión (V) 50 Hz	Caudal a desc. libre (m ³ /h)	Nivel presión sonora (dB(A)) a 3 m*	Dimensiones (mm)			Ø Conducto (mm)	Peso (kg)	Protección/Aislamiento	Uds. por caja	Grupo producto	Precio €/u.
						L	A	H						
5210604000	SILENT-200 CZ DESIGN-3C	16	230	175	35	210	210	145	120	0.88	Clase II / IP45	4	E21	86,36
5210604100	SILENT-200 CRZ DESIGN-3C	16	230	175	35	210	210	145	120	0.88	Clase II / IP45	4	E21	123,14
5210604200	SILENT-200 CHZ DESIGN-3C	16	230	175	35	210	210	145	120	0.88	Clase II / IP45	4	E21	157,58
5210605900	SILENT-200 CZ SILVER DESIGN-3C	16	230	175	35	210	210	145	120	0.88	Clase II / IP45	4	E21	94,09
5210606100	SILENT-200 CRZ SILVER DESIGN-3C	16	230	175	35	210	210	145	120	0.88	Clase II / IP45	4	E21	131,97
5210606000	SILENT-200 CHZ SILVER DESIGN-3C	16	230	175	35	210	210	145	120	0.88	Clase II / IP45	4	E21	167,86

* Medido a descarga libre.

PRESTACIONES - MODELOS

	CZ DESIGN-3C	CRZ DESIGN-3C	CHZ DESIGN-3C
Luz piloto	•	•	•
Compuerta antirretorno	•	•	•
Temporizador regulable		•	•
Humidistato regulable			•
Rodamientos a bolas	•	•	•
Kit banda 4 colores	•	•	•



Serie SILENT-300 DESIGN-3C

Ventiladores helicoidales de bajo nivel sonoro, caudal aproximado de 250 m³/h, compuerta antirretorno incorporada, luz piloto de funcionamiento, motor 230V-50Hz con rodamientos a bolas, montado sobre silent-blocks, IP45, Clase II, con protector térmico, para trabajar a temperaturas de hasta 40°C.



Motor montado sobre silent-blocks elásticos que absorben las vibraciones



Los modelos SILVER incorporan frontal de atractivo color plata.



PROTECCIÓN



Incorporan 4 bandas transparentes intercambiables de colores azul, verde, rojo y amarillo, para adaptarse a cualquier diseño y ambiente.

Código	Modelo	Potencia abs. desc. libre (W)	Tensión (V) 50 Hz	Caudal a desc. libre (m ³ /h)	Nivel presión sonora (dB(A)) a 3 m*	Dimensiones (mm)			Ø Conducto (mm)	Peso (kg)	Protección/Aislamiento	Uds. por caja	Grupo producto	Precio €/u.
						L	A	H						
5210623800	SILENT-300 CZ DESIGN-3C	26	230	250	38	247	247	179	150-160	1,5	Clase II / IP45	4	E21	99,64
5210623900	SILENT-300 CRZ DESIGN-3C	26	230	250	38	247	247	179	150-160	1,5	Clase II / IP45	4	E21	133,92
5210624000	SILENT-300 CHZ DESIGN-3C	26	230	250	38	247	247	179	150-160	1,5	Clase II / IP45	4	E21	176,89
5210624100	SILENT-300 CZ SILVER DESIGN-3C	26	230	250	38	247	247	179	150-160	1,5	Clase II / IP45	4	E21	109,16
5210624200	SILENT-300 CRZ SILVER DESIGN-3C	26	230	250	38	247	247	179	150-160	1,5	Clase II / IP45	4	E21	143,22
5210624300	SILENT-300 CHZ SILVER DESIGN-3C	26	230	250	38	247	247	179	150-160	1,5	Clase II / IP45	4	E21	187,52

* Medido a descarga libre.

PRESTACIONES - MODELOS

	CZ DESIGN-3C	CRZ DESIGN-3C	CHZ DESIGN-3C
Luz piloto	•	•	•
Compuerta antirretorno	•	•	•
Temporizador regulable		•	•
Humidistato regulable			•
Rodamientos a bolas	•	•	•
Kit banda 4 colores	•	•	•



Serie DECOR-100

Ventiladores helicoidales extraplano, con caudal aproximado de 100 m³/h, compuerta antirretorno incorporada, luz piloto de funcionamiento, motor 230V-50Hz, con rodamientos a bolas (modelos Z), IPX4, Clase II, con protector térmico, para trabajar a temperaturas de hasta 40°C.

Código	Modelo	Velocidad (r.p.m.)	Potencia abs. desc. libre (W)	Tensión (V) 50 Hz	Caudal a desc. libre (m ³ /h)	Nivel presión sonora (dB(A)) a 1,5 m*	Dimensiones (mm)			Ø Conducto (mm)	Peso (kg)	Protección/Aislamiento	Uds. por caja	Grupo producto	Precio €/u.
							L	A	H						
5210001300	DECOR-100 C	2500	13	230	95	40	158	85	158	100	0,44	Clase II / IPX4	6	E21	47,29
5210000500	DECOR-100 CZ	2500	13	230	95	40	158	85	158	100	0,44	Clase II / IPX4	6	E21	60,80
5210002100	DECOR-100 CR	2500	13	230	95	40	158	85	158	100	0,44	Clase II / IPX4	6	E21	73,87
5210005400	DECOR-100 CRZ	2500	13	230	95	40	158	85	158	100	0,44	Clase II / IPX4	6	E21	95,34
5210003900	DECOR-100 CH	2500	13	230	95	40	158	85	158	100	0,44	Clase II / IPX2	6	E21	101,15
5210006200	DECOR-100 CHZ	2500	13	230	95	40	158	85	158	100	0,44	Clase II / IPX2	6	E21	130,51
5210022900	DECOR-100 CHZ VISUAL	2500	13	230	95	40	158	85	158	100	0,44	Clase II / IPX2	6	E21	143,62
5210004700	DECOR-100 CD	2500	13	230	95	40	158	85	158	100	0,44	Clase II / IPX4	6	E21	101,15
5210007000	DECOR-100 CDZ	2500	13	230	95	40	158	85	158	100	0,44	Clase II / IPX4	6	E21	130,80

* Medido a descarga libre.

PRESTACIONES - MODELOS

	C	CZ	CR	CRZ	CH	CHZ	CHZ VISUAL	CD	CDZ	12V C
Luz piloto	•	•	•	•	•	•	•	•	•	•
Compuerta antirretorno	•	•	•	•	•	•	•	•	•	•
Temporizador regulable			•	•	•	•	•	•	•	*
Humidistato regulable					•	•	•			
Detector de presencia								•	•	
Rodamientos a bolas		•		•	•	•	•		•	



Serie DECOR-100C 12 V

Modelo MBTS (Muy Baja Tensión de Seguridad), 12V, Clase III, IP57. Especialmente diseñado para trabajar dentro de la zona de seguridad al funcionar a una tensión de 12V. Debe instalarse con un transformador de seguridad CT-12/14.



PROTECCIÓN

KIT DECOR-100 12V + CT

Conjunto compuesto por un extractor DECOR-100 C 12V y un transformador de seguridad CT-12/14.

Versiónes: KIT DECOR-100 C 12V + CT-12/14
KIT DECOR-100 C 12V + CT-12/14 R.



Código	Modelo	Velocidad (r.p.m.)	Potencia abs. desc. libre (W)	Tensión (V) 50 Hz	Caudal a desc. libre (m ³ /h)	Nivel presión sonora (dB(A)) a 1,5 m*	Dimensiones (mm)			Ø Conducto (mm)	Peso (kg)	Protección/Aislamiento	Uds. por caja	Grupo producto	Precio €/u.
							L	A	H						
5210015300	DECOR-100C 12V	2100	7	12	85	37	158	85	158	100	0,48	Clase III / IP57	6	E21	52,20
5210306600	KIT DECOR-100 C 12V + CT-12/14												1	E21	104,00
5210307400	KIT DECOR-100 C 12V + CT-12/14 R												1	E21	110,61

* Medido a descarga libre.



Serie DECOR-200

Ventiladores helicoidales extraplano, con caudal aproximado de 200 m³/h, compuerta antirretorno incorporada, luz piloto de funcionamiento, motor 230V-50Hz, con rodamientos a bolas (modelos Z), IPX4, Clase II, con protector térmico incorporado.

Código	Modelo	Velocidad (r.p.m.)	Potencia abs. desc. libre (W)	Tensión (V) 50 Hz	Caudal a desc. libre (m ³ /h)	Nivel presión sonora (dB(A)) a 1,5 m*	Dimensiones (mm)			Ø Conducto (mm)	Peso (kg)	Protección/Aislamiento	Uds. por caja	Grupo producto	Precio €/u.
							L	A	H						
5210100300	DECOR-200 C	2500	20	230	185	45	180	108	180	120	0,8	Clase II / IPX4	4	E21	63,19
5210101100	DECOR-200 CZ	2500	20	230	185	45	180	108	180	120	0,8	Clase II / IPX4	4	E21	81,43
5210102900	DECOR-200 CR	2500	20	230	185	45	180	108	180	120	0,8	Clase II / IPX4	4	E21	90,42
5210103700	DECOR-200 CRZ	2500	20	230	185	45	180	108	180	120	0,8	Clase II / IPX4	4	E21	116,89
5210104500	DECOR-200 CH	2500	20	230	185	45	180	108	180	120	0,8	Clase II / IPX2	4	E21	115,60
5210105200	DECOR-200 CHZ	2500	20	230	185	45	180	108	180	120	0,8	Clase II / IPX2	4	E21	136,63

* Medido a descarga libre.

PRESTACIONES - MODELOS

	C	CZ	CR	CRZ	CH	CHZ
Luz piloto	•	•	•	•	•	•
Compuerta antirretorno	•	•	•	•	•	•
Temporizador regulable			•	•	•	•
Humidistato regulable					•	•
Rodamientos a bolas		•		•		•



Serie DECOR-300

Ventiladores helicoidales extraplano, con caudal aproximado de 300 m³/h, compuerta antirretorno incorporada, luz piloto de funcionamiento, motor 230V-50Hz, con rodamientos a bolas (modelos Z), IPX4, Clase II, con protector térmico incorporado.

Código	Modelo	Velocidad (r.p.m.)	Potencia máxima absorbida (W)	Tensión (V) 50 Hz	Caudal en descarga libre (m ³ /h)	Nivel presión sonora (dB(A)) a 1,5 m*	Dimensiones (mm)			Ø Conducto (mm)	Peso (kg)	Protección/Aislamiento	Uds. por caja	Grupo producto	Precio €/u.
							L	A	H						
5210201900	DECOR-300 S	2240	23	230	250	46	200	129	200	150	1,44	Clase II / IPX4	4	E21	64,14
5210202700	DECOR-300 C	2240	23	230	250	46	200	129	200	150	1,44	Clase II / IPX4	4	E21	85,34
5210207600	DECOR-300 CZ	2240	23	230	250	46	200	129	200	150	1,44	Clase II / IPX4	4	E21	97,79
5210203500	DECOR-300 R	2240	23	230	250	46	200	129	200	150	1,44	Clase II / IPX4	4	E21	103,97
5210205000	DECOR-300 CR	2240	23	230	250	46	200	129	200	150	1,44	Clase II / IPX4	4	E21	114,60
5210210000	DECOR-300 CRZ	2240	23	230	250	46	200	129	200	150	1,44	Clase II / IPX4	4	E21	131,45
5210204300	DECOR-300 H	2240	23	230	250	46	200	129	200	150	1,44	Clase II / IPX2	4	E21	124,04
5210206800	DECOR-300 CH	2240	23	230	250	46	200	129	200	150	1,44	Clase II / IPX2	4	E21	134,58
5210211800	DECOR-300 CHZ	2240	23	230	250	46	200	129	200	150	1,44	Clase II / IPX2	4	E21	173,60

* Medido a descarga libre.

PRESTACIONES - MODELOS

	S	C	CZ	R	CR	CRZ	H	CH	CHZ
Luz piloto	•	•	•	•	•	•	•	•	•
Compuerta antirretorno		•	•		•	•		•	•
Temporizador regulable				•	•	•	•	•	•
Humidistato regulable							•	•	•
Rodamientos a bolas			•			•			•



EDM-80 N



EDM-80 L

Serie EDM-80 N / EDM-80 L

Ventiladores helicoidales con caudal aproximado de 80 m³/h, motor 230V-50Hz, IP44 (1), Clase II, con protector térmico, para trabajar a temperaturas de hasta 40°C.

(1) Modelos L: IPX4

Código	Modelo	Velocidad (r.p.m.)	Potencia abs. desc. libre (W)	Tensión (V) 50 Hz	Caudal a desc. libre (m ³ /h)	Nivel presión sonora (dB(A)) a 1,5 m*	Dimensiones (mm)			Ø Conducto (mm)	Peso (kg)	Protección/Aislamiento	Unids. por caja	Grupo producto	Precio €/u.
							L	A	H						
5210035100	EDM-80 N	2350	9	230	80	33	121	121	94	100	0,4	Clase II / IPX4	6	E21	40,56
5210043500	EDM-80 NZ	2350	9	230	80	33	121	121	94	100	0,4	Clase II / IPX4	6	E21	52,03
5210044300	EDM-80 NT	2350	9	230	80	33	121	121	94	100	0,4	Clase II / IPX4	6	E21	63,94
5210045000	EDM-80 NTZ	2350	9	230	80	33	121	121	94	100	0,4	Clase II / IPX4	6	E21	82,40
5211412100	EDM-80 L	2300	13	230	80	33	124	82	250	100	0,4	Clase II / IPX4	4	E21	44,25
5211608400	EDM-80 LZ	2300	13	230	80	33	124	82	250	100	0,4	Clase II / IPX4	4	E21	56,81
5211416200	EDM-80 LR	2300	13	230	80	33	124	82	250	100	0,4	Clase II / IPX4	4	E21	67,20
5211609200	EDM-80 LRZ	2300	13	230	80	33	124	82	250	100	0,4	Clase II / IPX4	4	E21	86,65

* Medido a descarga libre.

PRESTACIONES - MODELOS

	N	NZ	NT	NTZ	L	LZ	LR	LRZ
Directrices de descarga	•	•	•	•				
Temporizador fijo 8 min.			•	•				
Temporizador regulable							•	•
Diseño adaptable a rejillas de ventilación rectangulares					•	•	•	•
Rodamientos a bolas		•		•		•		•



Serie EDM-100

Ventiladores helicoidales, con caudal aproximado de 100 m³/h, luz piloto de funcionamiento (1), motor 230V-50Hz, IP44 (2), Clase II (3), con protector térmico, para trabajar a temperaturas de hasta 40°C.

(1) Excepto modelo S

(2) Versiones H: IP30

(3) Versiones 12V: IP57, Clase III

Código	Modelo	Velocidad (r.p.m.)	Potencia abs. desc. libre (W)	Tensión (V) 50 Hz	Caudal a desc. libre (m ³ /h)	Nivel presión sonora (dB(A)) a 1,5 m*	Dimensiones (mm)			Ø Conducto (mm)	Peso (kg)	Protección/Aislamiento	Unids. por caja	Grupo producto	Precio €/u.
							L	A	H						
5211450100	EDM-100 S	2450	13	230	95	40	155	98	155	100	0,48	Clase II / IPX4	6	E21	44,81
5211451900	EDM-100 T	2450	13	230	95	40	155	98	155	100	0,48	Clase II / IPX4	6	E21	67,62
5211453500	EDM-100 C	2450	17	230	95	40	155	98	155	100	0,48	Clase II / IPX4	6	E21	62,34
5211454300	EDM-100 CT	2450	17	230	95	40	155	98	155	100	0,48	Clase II / IPX4	6	E21	83,92
5211520100	EDM-100 H	2450	13	230	95	40	155	98	155	100	0,48	Clase II / IPX2	6	E21	95,62
5211521900	EDM-100 CH	2450	17	230	95	40	155	98	155	100	0,48	Clase II / IPX2	6	E21	105,90
5211458400	EDM-100 R	2450	13	230	95	40	155	98	155	100	0,48	Clase II / IPX4	6	E21	69,73
5211461800	EDM-100 CR	2450	17	230	95	40	155	98	155	100	0,48	Clase II / IPX4	6	E21	89,30
5211455000	EDM-100 EC	2450	17	230	95	40	155	98	155	100	0,48	Clase II / IPX4	6	E21	103,69
5211456800	EDM-100 M	2450	13	230	95	40	155	98	155	100	0,48	Clase II / IPX4	6	E21	107,15
5211457600	EDM-100 VM	2450	13	230	95	40	155	98	155	100	0,48	Clase II / IPX4	6	E21	81,89
5211524300	EDM-100 VMH	2450	13	230	95	40	155	98	155	100	0,48	Clase II / IPX2	6	E21	110,76

* Medido a descarga libre.

PRESTACIONES - MODELOS

	S	T	R	H	C	CT	CR	EC	CH	M	E-VM	VMH
Luz piloto		•	•	•	•	•	•	•	•	•	•	•
Temporizador fijo		•				•						
Temporizador regulable			•				•	•				
Persiana automática					•	•	•	•	•	•	•	•
Célula fotoeléctrica								•				
Humidistato regulable				•					•			•
Cadena paro-marcha				•					•	•	•	•
Adaptación para cristales											•	•
Persiana fija exterior											•	•



Serie EDM-100 12V

Modelo MBTS (Muy Baja Tensión de Seguridad), 12V, Clase III, IP57.

Especialmente diseñado para trabajar dentro de la zona de seguridad al funcionar a una tensión de 12V.

Debe instalarse con un transformador de seguridad CT-12/14.



+



KITS EDM-100 12V + CT

Conjuntos compuestos por un extractor EDM-100 12V y un transformador de seguridad CT.

Código	Modelo	Velocidad (r.p.m.)	Potencia abs. desc. libre (W)	Tensión (V) 50 Hz	Caudal a desc. libre (m³/h)	Nivel presión sonora (dB(A)) a 1,5 m*	Dimensiones (mm)			Ø Conducto (mm)	Peso (kg)	Protección/Aislamiento	Uds. por caja	Grupo producto	Precio €/u.
							L	A	H						
5211966600	EDM-100 S 12V	2100	7	12	85	37	155	98	155	100	0,48	Clase III / IP57	6	E21	50,09
5211965800	EDM-100 C 12V	2100	11	12	85	37	155	98	155	100	0,48	Clase III / IP57	6	E21	69,83
5210308200	KIT EDM-100 S 12V + CT-12/14												1	E21	101,96
5210309000	KIT EDM-100 S 12V + CT-12/14 R												1	E21	108,58
5210310800	KIT EDM-100 C 12V + CT-12/14												1	E21	120,94
5210311600	KIT EDM-100 C 12V + CT-12/14 R												1	E21	127,55

* Medido a descarga libre.



Serie EDM-200

Ventiladores helicoidales, con caudal aproximado de 180 m³/h, luz piloto de funcionamiento, motor 230V-50Hz, IP44, Clase II, con protector térmico, para trabajar a temperaturas de hasta 40°C.

Código	Modelo	Velocidad (r.p.m.)	Potencia abs. desc. libre (W)	Tensión (V) 50 Hz	Caudal a desc. libre (m³/h)	Nivel presión sonora (dB(A)) a 1,5 m*	Dimensiones (mm)			Ø Conducto (mm)	Peso (kg)	Protección/Aislamiento	Unids. por caja	Grupo producto	Precio €/u.
							L	A	H						
5211551600	EDM-200 S	2500	25	230	180	42	186	109	186	120	0,9	Clase II / IPX4	4	E21	55,04
5211552400	EDM-200 C	2500	25	230	180	42	186	109	186	120	0,9	Clase II / IPX4	4	E21	73,02
5211556500	EDM-200 CR	2500	25	230	180	42	186	109	186	120	0,9	Clase II / IPX4	4	E21	98,08
5211553200	EDM-200 T	2500	25	230	180	42	186	109	186	120	0,9	Clase II / IPX4	4	E21	80,27
5211554000	EDM-200 CT	2500	25	230	180	42	186	109	186	120	0,9	Clase II / IPX4	4	E21	92,72
5211558100	EDM-200 H	2500	25	230	180	42	186	109	186	120	0,9	Clase II / IPX2	4	E21	106,13
5211557300	EDM-200 CH	2500	25	230	180	42	186	109	186	120	0,9	Clase II / IPX2	4	E21	115,11
5211555700	EDM-200 R	2500	25	230	180	42	186	109	186	120	0,9	Clase II / IPX4	4	E21	89,07

* Medido a descarga libre.

PRESTACIONES - MODELOS

	S	T	H	C	CT	CR	CH
Luz piloto	•	•	•	•	•	•	•
Temporizador fijo		•			•		
Temporizador regulable						•	
Persiana automática				•	•	•	
Humidistato regulable			•				•
Cadena paro-marcha			•				•



Serie ECOAIR DESIGN ECOWATT

Ventiladores centrífugos concebidos para funcionamiento continuo a caudal constante y velocidad lenta, con posibilidad de pasar a velocidad rápida mediante interruptor (modelos S,T) o humidistato incorporado en el aparato (modelos H, M).
Aseguran la renovación permanente de aire en viviendas unifamiliares. Equipados con motor de corriente continua, de alto rendimiento y bajo consumo, alimentación 90/260V-50/60Hz, protección IPX4, aislamiento Clase II, con rodamientos a bolas, montado sobre silent-blocks elásticos.
Incorporan filtro metálico lavable, montado en la aspiración.
La velocidad mínima, que asegura el caudal constante de 15, 22, 30, 36, 45 ó 54 m³/h, es ajustable mediante microconmutador ubicado en el circuito impreso.

Están concebidos para ser conectados a conductos de 100 mm de diámetro y pueden ser instalados tanto en pared como en techo.
Por su bajo consumo, los extractores de la serie ECOAIR DESIGN están pensados para ser utilizados en aseos, cuartos de baño y pequeñas estancias, especialmente en instalaciones donde el extractor deba estar en funcionamiento permanentemente, lo que reportará un notable ahorro de energía.

KIT ECOAIR DESIGN 17VDC + CT-17/18 ECOWATT
Conjunto MBTS (Muy Baja Tensión de Seguridad), compuesto por un extractor ECOAIR DESIGN 17V y un transformador de seguridad CT-17/18. Kit especialmente diseñado para trabajar dentro de la zona de seguridad al funcionar a una tensión de 17V.
ECOAIR DESIGN: 17VDC, IP57, Clase III.
CT-17/18: 230V-50/60Hz, IPX4, Clase II.

Smart
Ventilation Systems

ectechology

MOTOR DE CORRIENTE CONTINUA

24H

FUNCIONAMIENTO PERMANENTE

CAUDAL CONSTANTE

Lp4m
32db
max

BAJO NIVEL SONORO

7W!
MAX

EFICIENCIA ENERGÉTICA



Distintos aspectos logrados con las bandas intercambiables de colores que incorporan los modelos ECOAIR DESIGN ECOWATT

Modelo	Caudal constante		Potencia absorbida (W)		SFP* (W/m³/s)	Nivel presión sonora [dB(A)]**		Peso (kg)
	(m³/h)	l/s	mín.	máx.		mín.	máx.	
ECOAIR DESIGN ECOWATT	15	4	1,5	4,5	360	<20	<20	0,57
	22	6	1,8	4,7	290	<20	22	
	30	9	2,2	5,1	260	<20	25	
	36	10	2,7	5,5	270	21	27	
	45	13	3,5	6,0	310	25	30	
	54	15	4,3	6,8	360	30	32	
	Caudal máximo - Mediante interruptor							
	65	18	4,3	7,2	410	32	32	

* Con un conducto de 2,5 m. de longitud, de 100 mm de diámetro, 2 codos de 90° y una reja GR-100 en la descarga (máx 20 Pa).
** Medido a 4 m. de distancia, en campo libre. El máximo nivel de presión es un valor medido con una pérdida de carga de 40Pa.

Código	Modelo	Dimensiones (mm)			Ø Conducto (mm)	Unidades por caja	Grupo producto	Precio €/u.
		L	A	H				
5210612300	ECOAIR DESIGN S	158	127	158	100	4	E21	110,04
5210612400	ECOAIR DESIGN T	158	127	158	100	4	E21	122,86
5210612500	ECOAIR DESIGN H	158	127	158	100	4	E21	139,48
5210612600	ECOAIR DESIGN M	158	127	158	100	4	E21	151,01
5210617300	KIT ECOAIR DESIGN S 17VDC	158	127	158	100	4	E21	149,25
5210617400	KIT ECOAIR DESIGN T 17VDC	158	127	158	100	4	E21	167,58
5210617500	KIT ECOAIR DESIGN H 17VDC	158	127	158	100	4	E21	185,67
5210617600	KIT ECOAIR DESIGN M 17VDC	158	127	158	100	4	E21	198,77

PRESTACIONES - MODELOS

	S	T	H	M
Motor DC	•	•	•	•
Caudal constante	•	•	•	•
Velocidad rápida mediante interruptor	•	•		
Velocidad rápida mediante humidistato regulable			•	•
Velocidad rápida mediante interruptor de cadena				•
Velocidad rápida temporizada, regulable (entre 1 y 30 minutos)		•	•	•

Serie ECOAIR LC ECOWATT

Ventiladores centrífugos domésticos concebidos para trabajar con 2 funcionamientos distintos:

- Funcionamiento continuo a velocidad lenta ajustable, y a velocidad rápida controlable mediante interruptor exterior o interno, según modelos.
- Funcionamiento intermitente a velocidad ajustable.

Equipados con motor brushless EC de corriente continua, de rotor externo, de alto rendimiento y bajo consumo, alimentación 90/260V-50/60Hz, protección IPX4, aislamiento Clase II, con rodamientos a bolas, montado sobre silent-blocks elásticos.

Pueden ser instalados tanto en pared como en techo, conectados a conductos de Ø 100 mm. Incorporan filtro metálico lavable, montado en la aspiración.

5 modelos disponibles

ECOAIR SLC: Funcionamiento continuo: el extractor funciona a la velocidad lenta ajustada y puede pasar a velocidad rápida mediante interruptor exterior. Funcionamiento intermitente: el extractor se pone en marcha a la velocidad ajustada mediante el interruptor exterior.

ECOAIR TLC: Funcionamiento continuo: con el mismo funcionamiento que el modelo SLC, con temporización ajustable de la velocidad rápida, entre 1 y 30 minutos. Funcionamiento intermitente: la temporización permite al extractor seguir funcionando una vez accionado el interruptor.

ECOAIR HLC: Funcionamiento continuo: el paso a la velocidad rápida se hace automáticamente cuando el nivel de humedad en el local supera el valor ajustado. Se puede accionar mediante interruptor exterior. Incorpora temporización. Funcionamiento intermitente: el extractor se pone en marcha automáticamente cuando el nivel de humedad en el local es superior al valor ajustado. Se puede accionar mediante interruptor exterior. Integra temporización y función "intervalo".

ECOAIR MLC: funcionamiento idéntico al modelo HLC, pero con interruptor de cordel integrado, en lugar de interruptor externo.

ECOAIR DLC: Funcionamiento continuo: el extractor pasa a velocidad rápida mediante detector PIR y sigue funcionando el tiempo fijado por la temporización. Funcionamiento intermitente: el extractor se pone en marcha automáticamente cuando detecta movimiento a través del PIR y sigue funcionando según el plazo fijado por la temporización.

KIT ECOAIR LC 17VDC + CT-17/18 ECOWATT Conjunto MBTS (Muy Baja Tensión de Seguridad), compuesto por un extractor ECOAIR DESIGN 17V y un transformador de seguridad CT-17/18. Kit especialmente diseñado para trabajar dentro de la zona de seguridad al funcionar a una tensión de 17V. ECOAIR DESIGN: 17VDC, IP57, Clase III. CT-17/18: 230V-50/60Hz, IPX4, Clase II.



MOTOR DE CORRIENTE CONTINUA



BAJO NIVEL SONORO



FUNCIONAMIENTO PERMANENTE



CAUDAL CONSTANTE



EFICIENCIA ENERGÉTICA



Incorporan 4 bandas transparentes intercambiables de colores azul, verde, rojo y amarillo, para adaptarse a cualquier diseño y ambiente.



Distintos aspectos logrados con las bandas intercambiables de colores.

Modelo	Velocidad	Caudal a descarga libre		Tensión (V)	Potencia abs. máx. (W)	SFP (W/m³/h)	Nivel presión sonora* (dB(A))	Protección / Aislamiento	Peso (kg)
		(m³/h)	l/s						
ECOAIR LC	Mínima	15	4	90/260V-50/60Hz	0,8	0,05	<20	IPX4 / Clase II	0,57
ECOWATT	Máxima	60	17		5,6	0,09			

* Medido a 4 m. de distancia, al máximo caudal, en campo libre.

Código	Modelo	Dimensiones (mm)			Ø Conducto (mm)	Unids. por caja	Grupo producto	Precio €/u.
		L	A	H				
5210625600	ECOAIR SLC	158	127	158	100	4	E21	91,49
5210625700	ECOAIR TLC	158	127	158	100	4	E21	100,94
5210625800	ECOAIR HLC	158	127	158	100	4	E21	115,90
5210625900	ECOAIR MLC	158	127	158	100	4	E21	130,09
5210626000	ECOAIR DLC	158	127	158	100	4	E21	123,55
5210636400	KIT ECOAIR SLC 17VDC	158	127	158	100	4	E21	130,70
5210636500	KIT ECOAIR TLC 17VDC	158	127	158	100	4	E21	145,68
5210636600	KIT ECOAIR HLC 17VDC	158	127	158	100	4	E21	162,06
5210636700	KIT ECOAIR MLC 17VDC	158	127	158	100	4	E21	177,85
5210636800	KIT ECOAIR DLC 17VDC	158	127	158	100	4	E21	123,55

PRESTACIONES - MODELOS

	SLC	TLC	HLC	MLC	DLC
Motor DC	•	•	•	•	•
Funcionamiento continuo + boost	•	•	•	•	•
Funcionamiento intermitente	•	•	•	•	•
Velocidad ajustable	•	•	•	•	•
Temporizador regulable		1-30 min.	1-30 min.	1-30 min.	1-30 min.
Higrostat regulable			•	•	
Interruptor interno de cadena				•	
Detector de presencia					•
Compuerta antirretorno*	•	•	•	•	•

* Suministrada sin montar. Debe ser instalada cuando el aparato vaya a ser usado en funcionamiento intermitente.



Serie EB-N

Ventiladores centrífugos, con caudal aproximado de 100 m³/h a descarga libre, compuerta antirretorno incorporada, cuerpo y rodete fabricados en polipropileno, motor 230V-50Hz, IPX2, Clase II. Especialmente diseñados para instalaciones en las que haya que vencer pérdidas de carga, para trabajar a temperaturas de hasta 40°C.



Código	Modelo	Velocidad (r.p.m.)	Potencia absorbida en descarga libre (W)	Tensión (V) 50 Hz	Caudal a descarga libre (m ³ /h)	Nivel presión sonora (dB(A)) a 1,5 m*	Dimensiones (mm)			Ø Conducto (mm)	Peso (kg)	Protección/Aislamiento	Unids. por caja	Grupo producto	Precio €/u.
							L	A	H						
5211948600	EB-100N S	2000	28	230	100	43	157	123	179	100	1,1	Clase II / IPX2	3	E21	78,10
5211948700	EB-100N T	2000	28	230	100	43	157	123	179	100	1,1	Clase II / IPX2	3	E21	102,60

* Medido a descarga libre.

PRESTACIONES - MODELOS

	S	T
Luz piloto	•	•
Compuerta antirretorno	•	•
Temporizador regulable		5-25 min.



EBB-170 N y EBB-250 N



EBB-100 N

Serie EBB-N

Ventiladores centrífugos, con caudales de hasta 270 m³/h a descarga libre, compuerta antirretorno incorporada, cuerpo y rodete fabricados en polipropileno, motor 230V-50Hz de 2 velocidades (EBB-100N) ó 3 velocidades (EBB-170N / EBB-250N), IP44, Clase II.

Especialmente diseñados para instalaciones en las que haya que vencer pérdidas de carga, para trabajar a temperaturas de hasta 40°C.



2 VELOCIDADES



3 VELOCIDADES

Código	Modelo	Velocidad (r.p.m.)	Potencia absorbida (W)	Tensión (V) 50 Hz	Caudal a descarga libre (m ³ /h)	Nivel presión sonora (dB(A)) a 1,5 m*	Dimensiones (mm)			Ø Conducto (mm)	Peso (kg)	Aislamiento/Protección	Unids. por caja	Grupo producto	Precio €/u.
							L	A	H						
5211944400	EBB-100N S	1500	29	230	110	44	200	130	260	100/80	1,8	Clase II / IP44	3	E21	111,03
5211944500	EBB-100N T	1500	29	230	110	44	200	130	260	100/80	1,8	Clase II / IP44	3	E21	162,26
5211944600	EBB-100N HT	1500	29	230	110	44	200	130	260	100/80	1,8	Clase II / IP44	3	E21	179,33
5211849800	EBB-170N HT 3V	1120	48	230	230	43	284	150	337	100	3	Clase II / IP44	2	E21	210,64
5211850100	EBB-250N HT 3V	1240	53	230	280	46	284	150	337	100	3	Clase II / IP44	2	E21	235,69

* Medido en descarga libre.

PRESTACIONES - MODELOS

EBB-100 N	S	T	HT	EBB-170 N / EBB-250 N	HT
2 Compuertas antirretorno	•	•	•	Compuerta antirretorno	•
Filtros	•	•	•	Filtros INOX	•
2 Velocidades	•	•	•	3 Velocidades	•
Temporizador regulable		•	•	Temporizador regulable	•
Higrostato			•	Higrostato	•
				Interruptor integrado, de 2 posiciones	•



Serie CK Gama Plástico

Extractores centrífugos, de plástico ignífugo V0, con filtro de acero inoxidable, bandeja recoge grasa, caudales de hasta 625 m³/h a descarga libre, motor 230V-50Hz, Clase II.

Código	Modelo	Velocidad (r.p.m.)	Potencia abs. desc. libre (W)	Tensión (V) 50 Hz	Caudal a desc. libre (m ³ /h)	N.P.S.* (dB(A))	Dimensiones (mm)			Ø Conducto (mm)	Peso (kg)	Unids. por caja	Grupo producto	Precio €/u.
							L	A	H					
5211315600	CK-25 N	2250	25	230	250	50	218	127	304	100	1,9	4	E20	73,94
5211316400	CK-40 F	2350	70	230	360	55	266	162	370	100	2,7	3	E20	103,63
5211319800	CK-60 F	2475	160	230	625	59	294	174	410	120	4,7	3	E20	154,01

*N.P.S.: Nivel de Presión Sonora medido a 1,5 metros, a descarga libre.

	CK-25 N	CK-40 F	CK-60 F
Bandeja recoge grasas	•	•	•
Reja de protección	•		
Filtro de acero inoxidable		•	•
Desmontable	•	•	•
Regulable	•	•	•
2 velocidades			•



Serie CK Gama Metal

Extractores centrífugos, de chapa de acero protegida contra la corrosión por pintura epoxi, filtro de acero inoxidable, bandeja recoge grasa, caudales de hasta 480 m³/h a descarga libre y motor 230V-50Hz, Clase I con toma de tierra.

Código	Modelo	Velocidad (r.p.m.)	Potencia abs. desc. libre (W)	Tensión (V) 50 Hz	Caudal a desc. libre (m ³ /h)	N.P.S.* (dB(A))	Dimensiones (mm)			Ø Conducto (mm)	Peso (kg)	Unids. por caja	Grupo producto	Precio €/u.
							L	A	H					
5211402200	CK-35 N	2000	67	230	350	56	230	140	292	110	3,2	3	E20	92,23
5211419600	CK-50	1300	115	230	480	58	315	132	375	115	3,5	3	E20	124,55
5211565600	ECO-500	1150	75	230	385	52	315	132	375	115	3,5	3	E20	99,43

*N.P.S.: Nivel de Presión Sonora medido a 1,5 metros, a descarga libre.

	CK-35 N	CK-50	ECO-500
Bandeja recoge grasas	•	•	•
Reja de protección	•	•	•
Filtro de acero inoxidable	•	•	•
Desmontable	•	•	•
Regulable		•	•



KIT DE EXTRACCION CK-40F

Kit de extracción de cocina
 Composición:
 1 extractor CK-40F
 3 m tubo flexible GSA-100
 2 Bridas de sujeción CX-80/125
 1 Compuerta antirretorno CM-130

Código	Modelo	Unidades por caja	Grupo producto	Precio €/u.
5211363600	KIT DE EXTRACCION CK-40F	2	E20	129,77



KIT DE EXTRACCION CK-60F

Kit de extracción de cocina
 Composición:
 1 extractor CK-60F
 3 m tubo flexible GSA-125
 2 Bridas de sujeción CX-125/215
 1 Compuerta antirretorno CM-130
 1 Conmutador de 2 velocidades REGUL-2

Código	Modelo	Unidades por caja	Grupo producto	Precio €/u.
5211364400	KIT DE EXTRACCION CK-60F	2	E20	196,49

Campanas decorativas

**BOX**

Campanas de cocina decorativas.

Características:

Compuerta antirretorno.

Filtro metálico.

Selector velocidades/luz.

Evacuación superior.

Reductor de conducto descarga de Ø150 mm a Ø120 mm.

Modos funcionamiento

Salida al exterior



Recirculación con filtro de carbono (accesorio)

Código	Modelo	Color	Anchura campana (mm)	Ø Tubo descarga (mm)	Caudal (m³/h)	Tensión	Velocidades	Número de motores	Potencia motor (W)	Iluminación	Intensidad total (A)	Nivel presión sonora* (dB (A))	Unids. por caja	Grupo producto	Precio €/u.
5215564900	BOX-600 E INOX	INOX	600	150	368	230V-50/60Hz	3	1	135	Led 2x2,5W	0,61	50	1	E24	229,84
5215565000	BOX-700 E INOX	INOX	700	150	368	230V-50/60Hz	3	1	135	Led 2x2,5W	0,61	50	1	E24	237,77
5215565100	BOX-900 E INOX	INOX	900	150	368	230V-50/60Hz	3	1	135	Led 2x2,5W	0,61	50	1	E24	249,66

* Medido a 1,5 metros, a descarga libre.

**HA**

Campanas de cocina decorativas.

Características:

Compuerta antirretorno.

Filtro metálico.

Selector velocidades/luz.

Evacuación superior.

Reductor de conducto descarga de Ø150 mm a Ø120 mm.

Modos funcionamiento

Salida al exterior



Recirculación con filtro de carbono (accesorio)

Código	Modelo	Color	Anchura campana (mm)	Ø Tubo descarga (mm)	Caudal (m³/h)	Tensión	Velocidades	Número de motores	Potencia motor (W)	Iluminación	Intensidad total (A)	Nivel presión sonora* (dB (A))	Unids. por caja	Grupo producto	Precio €/u.
5215565200	HA-600 E INOX	INOX	600	150	395	230V-50/60Hz	3	1	90	Led 2x3W	0,42	56	1	E24	154,55
5215565300	HA-900 E INOX	INOX	900	150	395	230V-50/60Hz	3	1	90	Led 2x3W	0,42	56	1	E24	174,37
5215566200	HA-600 E PLUS INOX	INOX	600	150	625	230V-50/60Hz	3	1	200	Led 2x2,5W	0,89	54	1	E24	265,51
5215566400	HA-900 E PLUS INOX	INOX	900	150	625	230V-50/60Hz	3	1	200	Led 2x2,5W	0,89	54	1	E24	297,22

* Medido a 1,5 metros, a descarga libre.

**ONDA CRISTAL**

Campanas de cocina decorativas.

Características:

Compuerta antirretorno.

Filtro metálico.

Selector velocidades/luz.

Evacuación superior.

Reductor de conducto descarga de Ø150 mm a Ø120 mm.

Modos funcionamiento

Salida al exterior



Recirculación con 2 filtros de carbono (accesorio)

Código	Modelo	Color	Anchura campana (mm)	Ø Tubo descarga (mm)	Caudal (m³/h)	Tensión	Velocidades	Número de motores	Potencia motor (W)	Iluminación	Intensidad total (A)	Nivel presión sonora* (dB (A))	Unids. por caja	Grupo producto	Precio €/u.
5215565900	ONDA CRISTAL 600 E	INOX/CRISTAL	600	150	382	230V 50/60Hz	3	1	135	Led 2x2,5W	0,61	50	1	E24	269,50
5215566100	ONDA CRISTAL 900 E	INOX/CRISTAL	900	150	382	230V 50/60Hz	3	1	135	Led 2x2,5W	0,61	50	1	E24	285,60

* Medido a 1,5 metros, a descarga libre.

**ISLA**

Campanas de cocina decorativas.
Campana tipo isla.

Características:

Compuerta antirretorno.
Filtro metálico.
Selector velocidades/luz.
Evacuación superior.
Reductor de conducto descarga de Ø150 mm a Ø120 mm.

Modos funcionamiento

Salida al exterior



Recirculación con 2 filtros de carbono (accesorio)

Código	Modelo	Color	Anchura campana (mm)	Ø Tubo descarga (mm)	Caudal (m³/h)	Tensión	Velocidades	Número de motores	Potencia motor (W)	Iluminación	Intensidad total (A)	Nivel presión sonora* (dB(A))	Unids. por caja	Grupo producto	Precio €/u.
5215562500	ISLA CRISTAL 900	INOX/CRISTAL	900	150	640	230V 50/60Hz	3+1 **	1	160	Halógena 4x20W	1,04	51	1	E24	635,52

* Medido a 1,5 metros, a descarga libre.

** 3 velocidades + 1 temporizada.

**VA**

Campanas de cocina decorativas.

Características:

Compuerta antirretorno.
Filtro metálico.
Selector velocidades/luz.
Evacuación superior.
Reductor de conducto descarga de Ø150 mm a Ø120 mm.
Aspiración frontal.

Modos funcionamiento

Salida al exterior



Recirculación con filtro de carbono (accesorio)

Código	Modelo	Color	Anchura campana (mm)	Ø Tubo descarga (mm)	Caudal (m³/h)	Tensión	Velocidades	Temporizador	Número de motores	Potencia motor máxima (W)	Iluminación	Intensidad máx. (A)	Nivel presión sonora** (dB (A))	Unids. por caja	Grupo producto	Precio €/u.
5215565800	VA-600 E BLANCA	CRISTAL BLANCO	600	150	603 ⁽¹⁾ /757 ⁽²⁾	230V-50/60Hz	3+1*	15 min.	1	260	Led 2x2,5W	1,15	53 ⁽¹⁾ /58 ⁽²⁾	1	E24	455,73
5215565700	VA-900 E BLANCA	CRISTAL BLANCO	900	150	603 ⁽¹⁾ /757 ⁽²⁾	230V-50/60Hz	3+1*	15 min.	1	260	Led 2x2,5W	1,15	53 ⁽¹⁾ /58 ⁽²⁾	1	E24	515,17
5215565600	VA-600 E BLACK	CRISTAL NEGRO	600	150	603 ⁽¹⁾ /757 ⁽²⁾	230V-50/60Hz	3+1*	15 min.	1	260	Led 2x2,5W	1,15	53 ⁽¹⁾ /58 ⁽²⁾	1	E24	455,73
5215565500	VA-900 E BLACK	CRISTAL NEGRO	900	150	603 ⁽¹⁾ /757 ⁽²⁾	230V-50/60Hz	3+1*	15 min.	1	260	Led 2x2,5W	1,15	53 ⁽¹⁾ /58 ⁽²⁾	1	E24	515,17

* 3 velocidades + velocidad TURBO temporizada durante 15 min.

** Medido a 1,5 metros, a descarga libre.

(1) Funcionamiento normal.

(2) Funcionamiento con la velocidad TURBO temporizada.

Campanas tradicionales



HP

Campanas de cocina tradicionales.

Características:

Compuerta antirretorno.
Filtro metálico.
Selector velocidades/luz.
Evacuación superior.

Modos funcionamiento



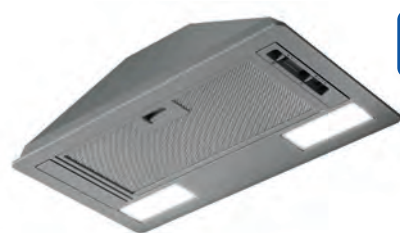
Salida al exterior



Recirculación con
filtro de carbono
(HP E PLUS) o
metálico (HP E),
como accesorio.

Código	Modelo	Color	Anchura campana (mm)	Ø Tubo descarga (mm)	Caudal (m³/h)	Tensión	Velocidades	Número de motores	Potencia motor (W)	Iluminación	Intensidad total (A)	Nivel presión sonora* (dB (A))	Unids. por caja	Grupo producto	Precio €/u.
5215563300	HP-60 E MARRON	MARRÓN	600	120	205	230V-50/60Hz	3	1	50	Led 1x3W	0,23	56	1	E24	74,90
5215563500	HP-60 E BLANCA	BLANCO	600	120	205	230V-50/60Hz	3	1	50	Led 1x3W	0,23	56	1	E24	74,90
5215566800	HP-60 E N PLUS BLANCA	BLANCO	600	120	272	230V-50/60Hz	3	1	115	Led 2x3W	0,53	59	1	E24	111,35

* Medido a 1,5 metros, a descarga libre.



GE

Campanas de cocina tradicionales.

Campana tipo empotrable.

Características:

Compuerta antirretorno.
Filtro metálico.
Selector velocidades/luz.
Evacuación superior.

Modos funcionamiento



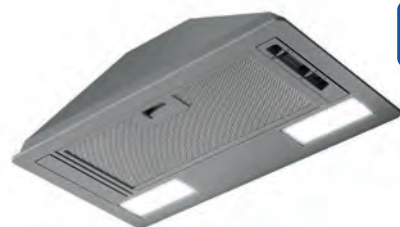
Salida al exterior



Recirculación con
filtro de carbono
(accesorio).

Código	Modelo	Color	Anchura campana (mm)	Ø Tubo descarga (mm)	Caudal (m³/h)	Tensión	Velocidades	Número de motores	Potencia motor (W)	Iluminación	Intensidad total (A)	Nivel presión sonora* (dB (A))	Unids. por caja	Grupo producto	Precio €/u.
5215566900	GE-60 E N METAL	GRIS	600	120	224	230V-50/60Hz	3	1	75	Led 2x3W	0,35	42	1	E24	110,44

* Medido a 1,5 metros, a descarga libre.



GL

Campanas de cocina tradicionales.

Campana tipo empotrable.

Características:

Compuerta antirretorno.
Filtro metálico.
Selector velocidades/luz.
Evacuación superior.

Modos funcionamiento



Salida al exterior



Recirculación con
filtro de carbono
(accesorio).

Código	Modelo	Color	Anchura campana (mm)	Ø Tubo descarga (mm)	Caudal (m³/h)	Tensión	Velocidades	Número de motores	Potencia motor (W)	Iluminación	Intensidad total (A)	Nivel presión sonora* (dB (A))	Unids. por caja	Grupo producto	Precio €/u.
5215567000	GL-60 E N PLUS METAL	GRIS	600	120	302	230V-50/60Hz	3	1	115	Led 2x3W	0,53	50	1	E24	139,68

* Medido a 1,5 metros, a descarga libre.

GET



Campanas de cocina tradicionales.
Campana tipo empotrable.

Características:
Compuerta antirretorno.
Filtro metálico.
Evacuación superior.
Selector velocidades/luz.
Evacuación superior.
Visera telescópica filtrante.

Modos funcionamiento



Salida al exterior

Recirculación
con filtro de
carbono
(accesorio)

Código	Modelo	Color	Anchura campana (mm)	Ø Tubo descarga (mm)	Caudal (m³/h)	Tensión	Velocidades	Número de motores	Potencia motor (W)	Iluminación	Intensidad total (A)	Nivel presión sonora* (dB (A))	Unids. por caja	Grupo producto	Precio €/u.
5215564600	GET-60 E BLANCA	BLANCO	600	120	304	230V-50/60Hz	3	1	115	Led 2x3W	0,53	50	1	E24	134,74
5215564500	GET-60 E INOX	INOX	600	120	304	230V-50/60Hz	3	1	115	Led 2x3W	0,53	50	1	E24	138,70
5215564400	GET-60 E PLUS INOX	INOX	600	120	368	230V-50/60Hz	3	1	140	Led 2x3W	0,63	56	1	E24	142,66

* Medido a 1,5 metros, a descarga libre.

Filtros para campanas de cocina sin salida al exterior (Instalación recirculación)

Código filtro	Modelo filtro	Modelos de campanas donde se utilizan los filtros	Grupo producto	Precio €/u.
5416946100	FILTRO CARBON BOX E, ONDA CRISTAL E (1 unidad)	BOX E INOX ONDA CRISTAL E	E24	19,81
5416946200	FILTRO CARBON HA E (2 unidades)	HA E INOX	E24	39,63
5416945900	FILTRO CARBON VA E / HA E PLUS (2 unidades)	HA E PLUS INOX VA E	E24	47,55
5416477700	FILTRO CARBON CIRCULAR 190 (2 unidades)	ISLA CRISTAL ISLA INOX	E24	15,85
5416946300	FILTRO CARBON HP E (1 unidad)	HP E	E24	14,25
5416024900	FILTRO CARBON HP E N PLUS (1 unidad)	HP E N PLUS	E24	19,81
5416990200	FILTRO METALICO HP E (1 unidad)	HP E HP E PLUS HP E N PLUS	E24	19,81
5416025000	FILTRO CARBON GE E N, GL E N, GET E (2 unidades)	GE E N GL E N PLUS GET-E GE-E PLUS	E24	19,81





432 SL-2002



432 SL-2008



432 SL-2020 ECO



433 SL-2500NA



433 ECOHAND-N



434 COMET-N



434 COMET-P



434 COMET-S



454 HE-PD



454 HE-N



455 HEC



455 HET



461 CB



488 HTB



436 COR



210 KCTR

Todos los motores incorporados en nuestros productos cumplen con el Reglamento CE nº 640/2009.



Serie que cumplen con la Directiva ErP.



SL-2002 AUTOMATIC

SL-2002 AUTOMATIC SILVER

SL-2002

Serie SL-2002

Secamanos por aire caliente, con sistema de seguridad que evita el funcionamiento continuo en caso de que se coloque algún objeto debajo. Incorporan protectores térmicos en el motor y en la resistencia.



CONSTRUCCIÓN ANTIVANDÁLICA

Código	Modelo	Tensión (V) 50 Hz	Potencia (W)	Intensidad (A)	Caudal en desc. libre (m³/h)	Vel. del aire (m/s)	Aislamiento/ Protección	Grado de protección antivandálica	Nivel presión sonora (dB(A)) a 1,5 m	Peso (kg)	Dimensiones (mm)			Uds. por caja	Grupo producto	Precio €/u.
											L	A	H			
5245004600	SL-2002 AUTOMATIC	230	1835	8,5	170	17	Clase II / IPX1	-	52	2,8	230	145	332	3	E20	286,74
5245915300	SL-2002 AUTOMATIC SILVER	230	1835	8,5	170	17	Clase II / IPX1	-	52	2,8	230	145	332	3	E20	306,06
5245003800	SL-2002	230	1835	8,5	170	17	Clase II / IPX1	-	52	2,8	230	145	332	3	E20	242,10

Prestaciones/Modelo	Material carcasa	Puesta en marcha	Parada	Color
SL-2002 AUTOMATIC	ABS Policarbonato	Célula fotoeléctrica	Al retirar las manos	Blanco
SL-2002 AUTOMATIC SILVER	ABS Policarbonato	Célula fotoeléctrica	Al retirar las manos	Plata
SL-2002	ABS Policarbonato	Pulsador	Temporizador 45s	Blanco



Serie SL-2008

Secamanos por aire caliente, con sistema de seguridad que evita el funcionamiento continuo en caso de que se coloque algún objeto debajo. Incorporan protectores térmicos en el motor y en la resistencia.

Código	Modelo	Tensión (V) 50 Hz	Potencia (W)	Intensidad (A)	Caudal en descarga libre (m³/h)	Vel. del aire (m/s)	Aislamiento/ Protección	Nivel presión sonora (dB(A)) a 1,5 m	Peso (kg)	Dimensiones (mm)			Uds. por caja	Grupo producto	Precio €/u.
										L	A	H			
5245916200	SL-2008	230	1875	8,5	170	17	Clase II / IPX1	52	2,8	212	155	332	1	E20	235,18
5245916300	SL-2008 AUTOMATIC	230	1875	8,5	170	17	Clase II / IPX1	52	2,8	212	155	332	1	E20	278,55
5245916400	SL-2008 AUTOMATIC SILVER	230	1875	8,5	170	17	Clase II / IPX1	52	2,8	212	155	332	1	E20	297,31

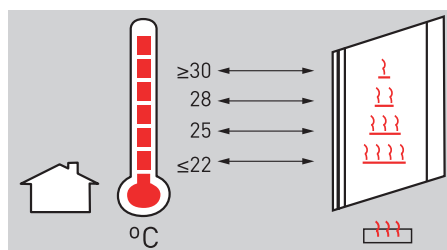
Prestaciones/Modelo	Material carcasa	Puesta en marcha	Parada	Color
SL-2008	ABS Policarbonato	Pulsador	Temporizador 45s	Blanco
SL-2008 AUTOMATIC	ABS Policarbonato	Célula fotoeléctrica	Al retirar las manos	Blanco
SL-2008 AUTOMATIC SILVER	ABS Policarbonato	Célula fotoeléctrica	Al retirar las manos	Plata



CONSTRUCCIÓN ANTIVANDÁLICA

Serie SL-2020 ECO

Secamanos por aire caliente, con motor brushless de alta velocidad. Sistema de seguridad que evita el funcionamiento continuo en caso de que se coloque algún objeto debajo. Protectores térmicos en el motor y en la resistencia. Autorregulación de potencia eléctrica según la temperatura ambiente de la estancia.



Temperatura habitación	Potencia total eléctrica
≤ 22°C	1000W
22 - 27°C	750W
27 - 30°C	530W
≥ 30°C	250W

Código	Modelo	Tensión (V) 50 Hz	Potencia motor (W)	Potencia total (W)	Intensidad (A)	Grado de protección antivandálica	Velocidad del aire (m/s)	Aislamiento/ Protección	Nivel presión sonora (dB(A)) a 1,5 m	Peso (kg)	Dimensiones (mm)			Uds. por caja	Grupo producto	Precio €/u.
											L	A	H			
5245003900	SL-2020 ECO	230	250	1000	4,5	IK10	23	Clase I / IP22	64	3,4	185	142	310	1	E20	499,16

Prestaciones/Modelo	Material carcasa	Puesta en marcha	Parada	Color
SL-2020 ECO	Metálico / Plástico	Sensor fotoeléctrico	Al retirar las manos	Plata/Negro



Serie SL-2500NA

Secamanos por aire caliente, de configuración antivandálica, con carcasa metálica con protección anticorrosiva, acabado exterior antihuellas y boca orientable 360°.

Grado de protección antivandálica IK10. Incorpora protectores térmicos en el motor y en la resistencia.



CONSTRUCCIÓN ANTIVANDÁLICA

Código	Modelo	Tensión (V) 50 Hz	Potencia (W)	Intensidad (A)	Caudal (m³/h)	Vel. del aire (m/s)	Aislamiento/ Protección	Grado de protección antivandálica	Nivel de presión sonora (dB(A)) a 1,5 m	Material carcasa	Puesta en marcha	Parada	Dimensiones (mm)	Peso (kg)	Color	Uds. por caja	Grupo producto	Precio €/u.
5245916600	SL-2500NA	220-240	2500	11,5	270	30	Clase I / IPX1	IK10	55	Metálica, con protección anticorrosión	Célula foto-eléctrica	Al retirar las manos	240x270x192	5,5	Cromado	4	E20	292,39



ECOHAND-N

Secamanos pensado para uso comercial (despachos, oficinas, talleres, ...) y público (hoteles, gimnasios, piscinas, etc.).

Características

Especial diseño que evita que el agua se derrame por el suelo.

Gran rapidez de secado: 12 segundos.

Funcionamiento automático. Control por sensor infrarrojo inteligente que permite encendido y apagado automáticos.

Motor brushless de larga vida útil (sin escobillas de carbono).

Grado de protección antivandálica IK10.

Indicador luminoso LED: muestra proceso y tiempo de secado.

Filtro de entrada de aire.

Cubeta de recogida de agua de fácil acceso, que

facilita la limpieza y el mantenimiento. Emisiones de CO₂ reducidas. Produce menos residuos, ya que no utiliza escobillas de carbono. Bajo consumo energético: puede ahorrar el 80% de consumo de energía, en comparación con los secamanos tradicionales.



EFICIENCIA ENERGÉTICA



CONSTRUCCIÓN ANTIVANDÁLICA

Código	Modelo	Tensión (V) 50-60Hz	Potencia (W)	Intensidad (A)	Velocidad del aire (Km/h)	Aislamiento/ Protección	Grado de protección antivandálica	Nivel de presión sonora (dB(A)) a 1,5 m	Capacidad depósito agua (ml)	Dimensiones (mm)	Peso (kg)	Color	Uds. por caja	Grupo producto	Precio €/u.
5245916900	ECOHAND-N	220-240	700	3,5	360	Clase I / IP22	IK10	80	250 (+/- 5%)	650x292x250	11	Blanco	1	E20	1.019,99

ACCESORIOS ESPECÍFICOS

Código	Modelo	Grupo producto	Precio €/u.
	Filtro		
5416947520	FILTRO ECOHAND-N	E20	20,97

NOVEDAD



COMET-N

Secadores murales de cabello, de tipo tubo, para uso doméstico o comunitario (hoteles, gimnasios, piscinas, ...), fáciles de instalar.

Incorporan regulador de velocidad de secado y temporizador de funcionamiento de 15' para evitar que el aparato permanezca funcionando después de ser utilizado.

Una vez instalado no puede desmontarse del soporte sin herramientas especiales: esto evita el riesgo de robo o uso inadecuado.

Tomas de conexión internacionales (110V - 230V).

Código	Modelo	Tensión (V) 50Hz	Potencia (W)	Intensidad (A)	Caudal (m³/h)	Vel. del aire (m/s)	Aislamiento/Protección	Puesta en marcha	Parada	Longitud tubo (m)	Peso (kg)	Color	Uds. por caja	Grupo producto	Precio €/u.
5240034900	COMET-N	220-240	1000	4,5	77	15	Clase II / IP24	Automática, al descolgar	Automática, al colgar	0,9	3	Blanco	3	E20	100,45



COMET-P

Secadores murales de cabello, de tipo pistola, para uso doméstico o comunitario (hoteles, gimnasios, piscinas, ...), fáciles de instalar.

Dispone de 2 velocidades de secado y pulsador continuo de seguridad: para evitar que el aparato permanezca funcionando después de ser utilizado, únicamente se pone en funcionamiento mientras se presiona el pulsador de seguridad.

Una vez instalado no puede desmontarse del soporte sin herramientas especiales:

esto evita el riesgo de robo o uso inadecuado. Tomas de conexión internacionales (110V - 230V).

Código	Modelo	Tensión (V) 50Hz	Potencia (W)	Intensidad (A)	Caudal (m³/h)	Vel. del aire (m/s)	Aislamiento/Protección	Indicador luminoso	Puesta en marcha	Parada	Longitud cable (m)	Peso (kg)	Color	Uds. por caja	Grupo producto	Precio €/u.
5240035000	COMET-P	220-240	1200	5,5	71	13	Clase II / IPX0	SI	Pulsador continuo de seguridad	Pulsador continuo de seguridad	1	1,5	Blanco	3	E20	53,29



COMET-S

Secador de cabello ultrarápido y ligero tipo profesional. Combina dos potencias de secado con tres velocidades de funcionamiento. Incluye boquilla fina extraíble y pulsador de aire frío, para poder moldear distintos estilos.

Soporte COMET-S

Código	Modelo	Tensión (V) 50-60Hz	Potencia (W)	Intensidad (A)	Caudal (m³/h)	Vel. del aire (m/s)	Aislamiento/Protección	Boquilla fina (extraíble)	Velocidades de secado	Potencias de secado	Longitud cable (m)	Peso (kg)	Color	Uds. por caja	Grupo producto	Precio €/u.
5240025700	COMET-S	230	1850	8,7	274	12	Clase II / IPX0	SI	3	2	1,65	0,55	Negro mate	3	E20	31,91
5240025800	SOPORTE COMET-S											0,3	Metálico	1	E20	18,67

Comerciales Murales



436 COR-N



437 COR-N RF



438 COR-PRO



439 COR-NW



439 COR-PRO W

Comerciales Verticales



440 COR-PRO-V



441 COR-PRO-V W

Comerciales Falso Techo



442 COR-FT



443 COR-FTW

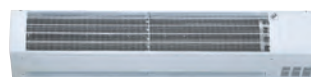
Industriales Murales



444 COR-IND M



444 COR-IND MW



445 COR-IND

De Ventana



445 COR-S

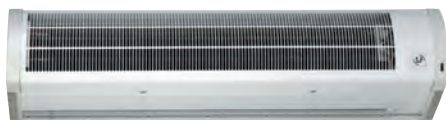
Cortinas de aire comerciales murales

Serie COR-N

Cortinas de aire murales para instalar en recintos comerciales.

Características

Para instalar hasta 3 m de altura.
Rodete tangencial de alto rendimiento y bajo nivel sonoro. Posibilidad de instalación en serie. Velocidad muy lenta para casos en que se necesita mayor temperatura de salida del aire (modelos de aire caliente).



Código	Modelo	Tensión (50 Hz) (V)	Potencia calorífica (kW)	Potencia motor (W)	Velocidades	Caudal (m³/h)			Vel. salida aire¹ (m/s) a 0,05 m	ΔT Máximo (°C)			Nivel presión sonora² (dB(A))	Intensidad absorbida (A)	Fusible térmico	Conexión termostato ambiente	Aire frío / caliente	Peso (kg)	Color	Control remoto³	Grupo producto	Precio €/u.
						Velocidad				Velocidad												
						rápida	media	lenta		rápida	media	lenta										
5226633500	COR-F-1000 N	230		100	2	1.400		1.100	8				48	0,5			F	15	Blanco RAL 9003	CR-F	E10	508,06
5226634300	COR-F-1500 N	230		200	2	2.700		2.100	8				50	0,8			F	20	Blanco RAL 9003	CR-F	E10	757,40
5226832100	COR-F-2000 N	230		142	2	2.700		2.200	8				49	0,63			F	26	Blanco RAL 9003	CR-F	E10	1.002,96
5226631900	COR-3,5-1000 N	230	3,5	100	3	1.400	1.100	650	8	7	9	14	48	15,5	•	•	F/C	16	Blanco RAL 9003	CR-3,5 N	E10	651,09
5226632700	COR-6-1000 N	3N 400	3 / 6	100	3	1.400	1.100	750	8	13	16	23	48	8,6	•	•	F/C	16	Blanco RAL 9003	CR-6/9 N	E10	899,37
5226632800	COR-9-1000 N	3N 400	4,5 / 9	100	3	1.300	1.100	1.000	8	20	24	26	48	13	•	•	F/C	16	Blanco RAL 9003	CR-6/9 N	E10	1.080,82
5226635000	COR-9-1500 N	3N 400	4,5 / 9	200	3	2.500	2.000	1.200	8	11	13	22	50	13	•	•	F/C	21	Blanco RAL 9003	CR-6/9 N	E10	1.355,48
5226831800	COR-12-1500 N	3N 400	6 / 12	120	3	2.500	1.900	1.100	8	14	18	32	49	17,3	•	•	F/C	22	Blanco RAL 9003	CR-6/9 N	E10	1.667,35
5226831900	COR-18-2000 N	3N 400	9 / 18	200	3	2.600	2.300	2.000	8	20	23	26	49	26	•	•	F/C	30	Blanco RAL 9003	CR-6/9 N	E10	1.871,04

1. Caudal máximo, medición según AMCA 220.

2. Medido a 3 m de distancia, en campo libre.

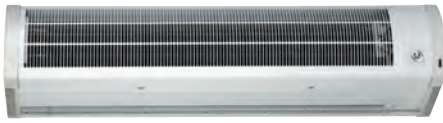
3. Selector remoto de velocidad (CR-F) o de potencia y velocidad (CR-6/9) incluido con el producto.

Serie COR-N
Accesorios específicos

Código	Modelo	Grupo producto	Precio €/u.
Selector remoto de potencias y velocidades			
5401284500	CR-AUTOMATIC	E01	252,78

Cortinas de aire comerciales murales. Control por radiofrecuencia

Serie COR-N RF



Cortinas de aire murales para instalar en recintos comerciales.

Características

Control remoto incorporado (sin cables).
Para instalar hasta 3 m de altura.
Rodete tangencial de alto rendimiento y bajo nivel sonoro. Posibilidad de instalación en serie. Velocidad muy lenta para casos en que se necesita mayor temperatura de salida del aire (modelos de aire caliente).



Mando RF de COR-N RF, incluido con el producto.
- Control de velocidad.
- Control de potencia calorífica (modelos aire caliente).
- Modo AUTO.

Código	Modelo	Tensión (50 Hz) (V)	Potencia calorífica (kW)	Potencia motor (W)	Velocidades	Caudal (m³/h)			Vel. salida aire¹ (m/s) a 0,05 m	ΔT Máximo (°C)			Nivel presión sonora² (dB(A))	Intensidad absorbida (A)	Fusible térmico	Aire frío / caliente	Peso (kg)	Color	Grupo producto	Precio €/u.
						Velocidad				Velocidad										
						rápida	media	lenta		rápida	media	lenta								
5226834100	COR-F-1000 N RF	230		100	2	1.400		1.100	8				48	0,5		F	15	Blanco RAL 9003	E10	769,57
5226834200	COR-F-1500 N RF	230		200	2	2.700		2.100	8				50	0,8		F	20	Blanco RAL 9003	E10	1.019,02
5226834300	COR-F-2000 N RF	230		142	2	2.700		2.200	8				49	0,63		F	26	Blanco RAL 9003	E10	1.264,65
5226834400	COR-3,5-1000 N RF	230	3,5	100	3	1.400	1.100	650	8	7	9	14	48	15,5	•	F/C	16	Blanco RAL 9003	E10	912,66
5226834500	COR-6-1000 N RF	3N 400	3 / 6	100	3	1.400	1.100	750	8	13	16	23	48	8,6	•	F/C	16	Blanco RAL 9003	E10	1.161,02
5226834600	COR-9-1000 N RF	3N 400	4,5 / 9	100	3	1.300	1.100	1.000	8	20	24	26	48	13	•	F/C	16	Blanco RAL 9003	E10	1.342,55
5226834700	COR-9-1500 N RF	3N 400	4,5 / 9	200	3	2.500	2.000	1.200	8	11	13	22	50	13	•	F/C	21	Blanco RAL 9003	E10	1.617,29
5226834800	COR-12-1500 N RF	3N 400	6 / 12	120	3	2.500	1.900	1.100	8	14	18	32	49	17,3	•	F/C	22	Blanco RAL 9003	E10	1.929,28
5226834000	COR-18-2000 N RF	3N 400	9 / 18	200	3	2.600	2.300	2.000	8	20	23	26	49	26	•	F/C	30	Blanco RAL 9003	E10	2.133,04

1. Caudal máximo, medición según AMCA 220.

2. Medido a 3 m de distancia, en campo libre.

Serie COR-N RF
Accesorios específicos

Código	Modelo	Grupo producto	Precio €/u.
Contacto magnético para puerta			
5401635400	CR-MAGNET	E10	31,20

Cortinas de aire comerciales murales con batería eléctrica

Serie COR-PRO



Cortinas de aire murales de altas prestaciones, con batería eléctrica, para instalar en recintos comerciales.

Bajo demanda

Versiones sin mando de control ADVANCE (SM).

Características

Para instalación hasta 4 m de altura.

Control manual o automático incorporado.

Comunicación Modbus.

Conjunto motor-ventilador centrífugo de álabes hacia adelante.

Aspiración frontal-superior oculta y descarga vertical orientable.

Código	Modelo	Tensión 50Hz (V)	Potencia calorífica (kW)	Potencia motor (W)	Intensidad absorbida (A)	Velocidades	Caudal (m ³ /h)			Velocidad salida aire ¹ (m/s)	ΔT Máximo ² (°C)			Nivel presión sonora ³ (dB(A))	Peso (kg)	Color	Grupo producto	Precio €/u.
							Rápida	Media	Lenta		Velocidad/Potencia							
											Alta	Media	Lenta					
5226021600	COR-PRO 5 1000 ADVANCE	3N 400	5/2,5	810	8,4	3	2.600	1.800	900	9	6	8	17	59	45	Blanco RAL 9010	E10	3.455,43
5226021700	COR-PRO 7,5 1000 ADVANCE	3N 400	7,5/5/2,5	810	12	3	2.600	1.800	900	9	9	12	25	59	45	Blanco RAL 9010	E10	3.503,81
5226021900	COR-PRO 7,5 1500 ADVANCE	3N 400	7,5/5/2,5	1.080	12	3	3.650	2.400	1.200	9	6	9	19	62	69	Blanco RAL 9010	E10	3.995,71
5226022000	COR-PRO 10 1500 ADVANCE	3N 400	10/5	1.080	16	3	3.650	2.400	1.200	9	8	12	25	62	69	Blanco RAL 9010	E10	4.044,10
5226022100	COR-PRO 12,5 1500 ADVANCE	3N 400	12,5/7,5/5	1.080	19,7	3	3.650	2.400	1.200	9	10	16	31	62	69	Blanco RAL 9010	E10	4.088,45
5226022200	COR-PRO 15 1500 ADVANCE	3N 400	15/7,5	1.080	23,3	3	3.650	2.400	1.200	9	12	19	37	62	69	Blanco RAL 9010	E10	4.136,83
5226022300	COR-PRO 12,5 2000 ADVANCE	3N 400	12,5/7,5/5	1.350	20	3	5.250	3.500	1.750	9	7	11	21	62	86	Blanco RAL 9010	E10	5.189,18
5226022400	COR-PRO 15 2000 ADVANCE	3N 400	15/7,5	1.350	23,6	3	5.250	3.500	1.750	9	9	13	26	62	86	Blanco RAL 9010	E10	5.241,60
5226022500	COR-PRO 17,5 2000 ADVANCE	3N 400	17,5/10/7,5	1.350	27,3	3	5.250	3.500	1.750	9	10	15	30	62	86	Blanco RAL 9010	E10	5.294,02
5226022600	COR-PRO 20 2000 ADVANCE	3N 400	20/12,5/7,5	1.350	30,9	3	5.250	3.500	1.750	9	11	17	34	62	86	Blanco RAL 9010	E10	5.346,43
5226022700	COR-PRO 15 2500 ADVANCE	3N 400	15/7,5	1.620	24	3	6.380	4.300	2.150	9	7	10	21	65	111	Blanco RAL 9010	E10	6.297,98
5226022800	COR-PRO 17,5 2500 ADVANCE	3N 400	17,5/10/7,5	1.620	27,6	3	6.380	4.300	2.150	9	8	12	24	65	111	Blanco RAL 9010	E10	6.350,41
5226022900	COR-PRO 20 2500 ADVANCE	3N 400	20/12,5/7,5	1.620	31,3	3	6.380	4.300	2.150	9	9	14	28	65	111	Blanco RAL 9010	E10	6.402,82
5226023000	COR-PRO 25 2500 ADVANCE	3N 400	25/15/10	1.620	38,5	3	6.380	4.300	2.150	9	11	17	35	65	111	Blanco RAL 9010	E10	6.455,24

1. Caudal máximo, medición según AMCA 220.

2. Valores con las siguientes condiciones: potencia máxima y temperatura de entrada de aire +15°C

3. Medido a 3 m de distancia, campo libre.

Accesorios Series COR-PRO, COR-PRO W, COR-PRO-V y COR-PRO-V W

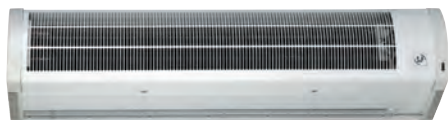
Código	Modelo	Grupo producto	Precio €/u.
	Contacto magnético para puerta		
5401219500	CR-MAGNET COR-PRO	E10	66,83
	Cable conexión de 10 m entre cortina de aire y control remoto		
5401219600	RJ45-10 COR-PRO	E10	22,28

Accesorios únicamente para las Series COR-PRO y COR-PRO W

Código	Modelo	Grupo producto	Precio €/u.
	Soporte para instalación horizontal en pared		
5401219700	SOP.COR-PRO	E10	51,98

Cortinas de aire comerciales murales con batería de agua

Serie COR-NW



Cortinas de aire murales, con batería de agua, para instalar en recintos comerciales.

Características

Para instalar hasta 3 m de altura.
Rodete tangencial de alto rendimiento y bajo nivel sonoro.
Posibilidad de instalación en serie.

Código	Modelo	Tensión 50Hz (V)	Potencia calorífica (kW) ²	Potencia motor (W)	Velocidades	Caudal (m ³ /h)			Velocidad salida aire ¹ (m/s)	ΔT Máximo ³ (°C)			Nivel presión sonora (dB(A))	Intensidad absorbida (A)	Caudal agua (l/s)	Conexión rosca gas	Aire frío / caliente	Peso (kg)	Color	Control remoto ⁴	Grupo producto	Precio €/u.
						Velocidad				Velocidad												
						Rápida	Media	Lenta	a 0,05 m	Alta	Media	Lenta										
5226651700	COR-1000 NW 9	230	10	115	3	1.600	1.000	800	9	18	21	24	48	0,5	0,12	1/2"	F/C	19	Blanco RAL 9003	CR-W	E10	1.220,03
5226652500	COR-1500 NW 15	230	16,4	180	3	2.800	1.900	1.400	9	19	22	24	50	0,8	0,20	1/2"	F/C	25	Blanco RAL 9003	CR-W	E10	1.545,56
5226832000	COR-2000 NW 24	230	21,9	160	3	3.300	2.200	1.700	8	20	23	25	48	0,7	0,30	1/2"	F/C	33	Blanco RAL 9003	CR-W	E10	2.149,61

1. Caudal máximo, medición según AMCA 220.

2. Valores con las siguientes condiciones: temperatura agua 80°C/60°C, velocidad máxima; temperatura de entrada de aire +15°C.

3. Valores con las siguientes condiciones: temperatura agua 80°C/60°C, temperatura de entrada de aire +15°C.

4. Selector remoto de velocidad **incluido con el producto**.

ACCESORIOS ESPECÍFICOS

**Modelo**

Termostato regulador válvula de 3 vías

WCT

(Ver código y precio en Accesorios Generales)

Cortinas de aire comerciales murales con batería de agua

Serie COR-PRO W



Cortinas de aire murales de altas prestaciones, con batería de agua, para instalar en recintos comerciales.

Bajo demanda

Versión sin mando de control ADVANCE (SM).

Características

Para instalación hasta 4 m de altura.

Control manual o automático incorporado.

Comunicación Modbus.

Conjunto motor-ventilador centrífugo de álabes hacia adelante.

Aspiración frontal-superior oculta y descarga vertical orientable.

Prefiltro EU3 incorporado.

Código	Modelo	Tensión 50Hz (V)	Potencia calorífica ¹ (kW)	Caída presión agua ¹ (KPa)	Caudal agua ¹ (l/s)	ΔT ¹ (°C)	Potencia motor (W)	Int. abs. motor (A)	Velocidades	Caudal (m ³ /h)			Velocidad salida aire ² (m/s)	ΔT máximo ¹			Nivel presión sonora ³ (dB(A))	Conexión agua (NPS/DN)	Peso (kg)	Color	Grupo producto	Precio €/u.
										Velocidad				Velocidad								
										Rápida	Media	Lenta	Alta	Media	Baja							
5226023100	COR-PRO 1000 W 15 ADVANCE	230	15	9,6	0,190	18	810	3,6	3	2.600	1.800	900	9	18	22	29	59	3/4" 20 mm	45	Blanco RAL 9010	E10	3.024,00
5226023200	COR-PRO 1500 W 24 ADVANCE	230	24	6,5	0,310	21	1.080	4,8	3	3.650	2.400	1.200	9	21	25	33	62	3/4" 20 mm	69	Blanco RAL 9010	E10	3.507,85
5226023300	COR-PRO 2000 W 36 ADVANCE	230	36	17,2	0,460	22	1.350	6	3	5.250	3.500	1.750	9	22	26	34	62	3/4" 20 mm	86	Blanco RAL 9010	E10	3.991,69
5226023400	COR-PRO 2500 W 45 ADVANCE	230	45	12,8	0,570	22	1.620	7,2	3	6.380	4.300	2.150	9	22	26	34	65	3/4" 20 mm	111	Blanco RAL 9010	E10	4.870,65

1. Valores con las siguientes condiciones: temperatura agua 80/60°C, velocidad rápida, temperatura de entrada de aire +15°C.

2. Caudal máximo, medición según AMCA 220.

3. Medido a 3 m de distancia, campo libre.

Serie COR-PRO W**Accesorios específicos**

(ver en Serie COR-PRO)

Cortinas de aire comerciales verticales con batería eléctrica

Serie COR-PRO-V



Cortinas de aire verticales de altas prestaciones, con batería eléctrica, para instalar en recintos comerciales.

Características

Para instalación en aberturas de hasta 2,5 m (versión V) y 3 m (versión VL).

Control manual o automático incorporado.

Comunicación Modbus.

Conjunto motor-ventilador centrífugo de álabes hacia adelante.

aspiración posterior y descarga lateral.

Versión (R) para instalar en el lado derecho de la puerta mirado desde dentro. Versión (L) para instalación en lado izquierdo.

Bajo demanda

Versiones sin mando de control ADVANCE (SM).

Código	Modelo	Tensión 50Hz (V)	Potencia calorífica (kW)	Potencia motor (W)	Intensidad absorbida (A)	Velocidades	Caudal (m³/h)			Velocidad salida aire¹ (m/s)	ΔT Máximo² (°C)			Nivel presión sonora³ (dB(A))	Peso (kg)	Color	Grupo producto	Precio €/u.
							Rápida	Media	Lenta		Velocidad/Potencia							
											Alta	Media	Lenta					
5226023500	COR-PRO-V 15 2200 R ADVANCE	3N 400	15/10/5,5	875	23	3	3.700	2.500	1.250	9	10	18	36	57	90	Blanco RAL 9010	E10	7.680,95
5226023600	COR-PRO-V 15 2200 L ADVANCE	3N 400	15/10/5,5	875	23	3	3.700	2.500	1.250	9	10	18	36	57	90	Blanco RAL 9010	E10	7.680,95
5226023700	COR-PRO-V 22,5 2500 R ADVANCE	3N 400	22,5/15/8	1.050	34	3	4.200	2.840	1.420	9	16	23	46	59	100	Blanco RAL 9010	E10	8.672,84
5226023800	COR-PRO-V 22,5 2500 L ADVANCE	3N 400	22,5/15/8	1.050	34	3	4.200	2.840	1.420	9	16	23	46	59	100	Blanco RAL 9010	E10	8.672,84
5226024000	COR-PRO-VL 15 2200 R ADVANCE	3N 400	15/10/5,5	1.350	24	3	5.400	3.620	1.810	9	8	12	24	60	105	Blanco RAL 9010	E10	8.926,84
5226024100	COR-PRO-VL 15 2200 L ADVANCE	3N 400	15/10/5,5	1.350	24	3	5.400	3.620	1.810	9	8	12	24	60	105	Blanco RAL 9010	E10	8.926,84
5226024200	COR-PRO-VL 22,5 2500 R ADVANCE	3N 400	22,5/15/8	1.620	35	3	6.480	4.320	2.170	9	10	15	30	62	115	Blanco RAL 9010	E10	10.132,41
5226024300	COR-PRO-VL 22,5 2500 L ADVANCE	3N 400	22,5/15/8	1.620	35	3	6.480	4.320	2.170	9	10	15	30	62	115	Blanco RAL 9010	E10	10.132,41

1. Caudal máximo, medición según AMCA 220.

2. Valores con las siguientes condiciones: potencia máxima y temperatura de entrada de aire +15°C

3. Medido a 3 m de distancia, campo libre.

Serie COR-PRO-V**Accesorios específicos**

(ver en Serie COR-PRO)

Cortinas de aire comerciales verticales con batería de agua

Serie COR-PRO-V W



Cortinas de aire verticales de altas prestaciones, con batería de agua, para instalar en recintos comerciales.

Características

Para instalación en aberturas de hasta 2,5 m (versión V) y 3 m (versión VL).

Control manual o automático incorporado.

Comunicación Modbus.

Conjunto motor-ventilador centrífugo de álabes hacia adelante.

aspiración posterior y descarga lateral.

Versión (R) para instalar en el lado derecho de la puerta mirado desde dentro. Versión (L) para instalación en lado izquierdo.

Prefiltro EU3 incorporado.

Bajo demanda

Versiones sin mando de control ADVANCE (SM).

Código	Modelo	Tensión 50Hz (V)	Potencia calorífica ¹ (kW)	Caida presión agua ¹ (kPa)	Caudal agua ¹ (l/s)	ΔT ¹ (°C)	Potencia motor (W)	Int. abs. (A)	Velo- cidades	Caudal (m³/h)			Velo- cidad salida aire ³ (m/s)	ΔT Máximo ² (°C)			Nivel presión sonora ⁴ (dB(A))	Conexión agua (NPS/ DN)	Peso (kg)	Color	Grupo pro- ducto	Precio €/u.
										Velocidad				Velocidad								
										Rápida	Media	Lenta	Alta	Media	Lenta							
5226024400	COR-PRO-V 2200 R W 38 ADVANCE	230	38	27,1	0,46	35	0.875	3,9	3	3.480	2.320	1.160	9	35	39	48	57	3/4" 20 mm	90	Blanco RAL 9010	E10	6.810,34
5226024500	COR-PRO-V 2200 L W 38 ADVANCE	230	38	27,1	0,46	35	0.875	3,9	3	3.480	2.320	1.160	9	35	39	48	57	3/4" 20 mm	90	Blanco RAL 9010	E10	6.810,34
5226024600	COR-PRO-V 2500 R W 45 ADVANCE	230	45	11,9	0,54	34	1.050	4,6	3	4.150	2.760	1.380	9	34	39	48	59	3/4" 20 mm	100	Blanco RAL 9010	E10	7.738,85
5226024700	COR-PRO-V 2500 L W 45 ADVANCE	230	45	11,9	0,54	34	1.050	4,6	3	4.150	2.760	1.380	9	34	39	48	59	3/4" 20 mm	100	Blanco RAL 9010	E10	7.738,85
5226024800	COR-PRO-VL 2200 R W 50 ADVANCE	230	50	13,3	0,59	30	1.350	5,9	3	5.100	3.400	1.700	9	30	36	45	60	1" 25 mm	110	Blanco RAL 9010	E10	7.540,42
5226024900	COR-PRO-VL 2200 L W 50 ADVANCE	230	50	13,3	0,59	30	1.350	5,9	3	5.100	3.400	1.700	9	30	36	45	60	1" 25 mm	110	Blanco RAL 9010	E10	7.540,42
5226025000	COR-PRO-VL 2500 R W 56 ADVANCE	230	56	10,8	0,68	31	1.620	7,1	3	5.750	3.820	1.910	9	31	36	45	62	1" 25 mm	120	Blanco RAL 9010	E10	8.573,76
5226025100	COR-PRO-VL 2500 L W 56 ADVANCE	230	56	10,8	0,68	31	1.620	7,1	3	5.750	3.820	1.910	9	31	36	45	62	1" 25 mm	120	Blanco RAL 9010	E10	8.573,76

1. Valores con las siguientes condiciones: temperatura agua 80/60°C, velocidad rápida y temperatura de entrada de aire a +15°C.

2. Valores con las siguientes condiciones: temperatura agua 80/60°C y temperatura de entrada de aire a +15°C. El sistema de control podrá limitar la potencia si la temperatura sobrepasa los límites funcionales.

3. Caudal máximo, medición según AMCA 220.

4. Medido a 3 m de distancia, campo libre.

Serie COR-PRO-V W**Accesorios específicos**

(ver en Serie COR-PRO)

Cortinas de aire comerciales falso techo

Serie COR-FT



Cortinas de aire de falso techo para instalar en recintos comerciales.

Características

Para instalar hasta 3 m de altura.
Rodete tangencial de alto rendimiento y bajo nivel sonoro.
Posibilidad de instalación en serie.
La reja no se incluye con el producto. Debe pedirse por separado.

Código	Modelo	Tensión (50 Hz) (V)	Potencia calorífica (kW)	Potencia motor (W)	Velocidades	Caudal (m³/h)			Vel. salida aire¹ (m/s) a 0,05 m	ΔT Máximo (°C)				Nivel presión sonora² (dB(A))	Intensidad absorbida (A)	Fusible térmico	Aire frío / caliente	Peso (kg)	Color reja⁴	Control remoto³	Grupo producto	Precio €/u.
						Velocidad				Potencia máx.		Potencia mín.										
						rápida	media	lenta		V.ráp.	V.lenta	V.ráp.	V.lenta									
5226661600	COR-F-1000 FT	230		128	2	1.700		1.300	9					59	0,55		F	20	Blanco RAL 9016 o Aluminio	CR-F	E10	1.055,12
5226662400	COR-F-1500 FT	230		164	2	2.600		2.300	9					61	0,71		F	30	Blanco RAL 9016 o Aluminio	CR-F	E10	1.421,09
5226663200	COR-6-1000 FT	3N 400	3 / 6	128	3	1.600	1.300	1.000	10	11	18	5	9	59	8,6	•	F/C	24	Blanco RAL 9016 o Aluminio	CR-6/9 N	E10	1.460,78
5226828100	COR-9-1000 FT	3N 400	4,5 / 9	128	3	1.600	1.300	1.000	10	16	26	8	13	59	13	•	F/C	24	Blanco RAL 9016 o Aluminio	CR-6/9 N	E10	1.638,97
5226664000	COR-9-1500 FT	3N 400	4,5 / 9	166	3	2.400	2.100	1.700	10	11	15	5	8	61	13	•	F/C	35	Blanco RAL 9016 o Aluminio	CR-6/9 N	E10	2.007,58
5226828900	COR-12-1500 FT	3N 400	6 / 12	166	3	2.400	2.100	1.700	10	15	21	7	10	61	17,3	•	F/C	35	Blanco RAL 9016 o Aluminio	CR-6/9 N	E10	2.295,03

1. Caudal máximo, medición según AMCA 220.

2. Medido a 3 m de distancia, en campo libre.

3. Selector remoto de velocidad (CR-F) o de potencia y velocidad (CR-6/9) **incluido con el producto.**

4. Disponible también, bajo demanda sin incremento de precio, en color negro RAL 9005. Consultar plazo y precio para el resto de colores de la carta RAL. **La reja no se incluye con el producto. Debe pedirse por separado.**

Serie COR-FT y COR-FTW
Rejas para Cortinas Falso Techo
La reja no se incluye con el producto.
Debe pedirse por separado.

Código	Modelo	Dimensiones (mm)	Peso (kg)	Grupo producto	Precio €/u.
5227000000	REJA COR-FT-1000 AL	1148 x 438 x 30	5	E10	293,80
5227000100	REJA COR-FT-1000 BL	1148 x 438 x 30	5	E10	334,53
5227000200	REJA COR-FT-1000 NG	1148 x 438 x 30	5	E10	334,53
5227000300	REJA COR-FT-1500 AL	1755 x 438 x 30	7	E10	399,59
5227000400	REJA COR-FT-1500 BL	1755 x 438 x 30	7	E10	458,81
5227000500	REJA COR-FT-1500 NG	1755 x 438 x 30	7	E10	458,81
5227000700	REJA COR-FT-2000 AL	2299 x 438 x 30	10	E10	514,57
5227000800	REJA COR-FT-2000 BL	2299 x 438 x 30	10	E10	587,49
5227001200	REJA COR-FT-2000 NG	2299 x 438 x 30	10	E10	587,49

Cortinas de aire comerciales falso techo con batería de agua

Serie COR-FTW



Cortinas de aire de falso techo, con batería de agua, para instalar en recintos comerciales.

Características

Para instalar hasta 3 m de altura.
Rodete tangencial de alto rendimiento y bajo nivel sonoro.
Posibilidad de instalación en serie.
La reja no se incluye con el producto. Debe pedirse por separado.

Código	Modelo	Tensión (50 Hz) (V)	Potencia calorífica ¹ (kW)	Potencia motor (W)	Velocidades	Caudal (m ³ /h)			Vel. salida aire ² (m/s) a 0,05 m	ΔT Máximo ³ (°C)			Nivel presión sonora ⁴ (dB(A))	Intensidad absorbida (A)	Caudal agua (l/s)	Conexión rosca gas	Aire frío / caliente	Peso (kg)	Color reja ⁵	Control remoto ⁶	Grupo producto	Precio €/u.
						Velocidad				Velocidad												
						rápida	media	lenta		rápida	media	lenta										
5226655800	COR-1000 FTW 10	230	9,2	101	3	1.322	1.025	701	9	22	25	29	60	0,46	0,12	1/2"	F/C	23	Blanco RAL 9016 o Aluminio	CR-W	E10	1.277,58
5226656600	COR-1500 FTW 17	230	16,0	135	3	2.057	1.771	1.293	8	22	25	29	62	0,62	0,20	1/2"	F/C	34	Blanco RAL 9016 o Aluminio	CR-W	E10	1.658,97

1. Valores con las siguientes condiciones: temperatura agua 80°C/60°C, velocidad máxima; temperatura de entrada de aire +15°C.

2. Caudal máximo, medición según AMCA 220.

3. Valores con las siguientes condiciones: temperatura agua 80°C/60°C, temperatura de entrada de aire +15°C.

4. Medido a 3 m de distancia, en campo libre.

5. Disponible también, bajo demanda sin incremento de precio, en color negro RAL 9005. Consultar plazo y precio para el resto de colores de la carta RAL. **La reja no se incluye con el producto. Debe pedirse por separado.**

6. Selector remoto de velocidad **incluido con el producto.**

Series COR-FT y COR-FTW
Rejas para Cortinas Falso Techo
La reja no se incluye con el producto.
Debe pedirse por separado.

Modelo	Dimensiones (mm)	Peso (kg)
REJA COR-FT-1000 AL	1148 x 438 x 30	5
REJA COR-FT-1000 BL	1148 x 438 x 30	5
REJA COR-FT-1000 NG	1148 x 438 x 30	5
REJA COR-FT-1500 AL	1755 x 438 x 30	7
REJA COR-FT-1500 BL	1755 x 438 x 30	7
REJA COR-FT-1500 NG	1755 x 438 x 30	7
REJA COR-FT-2000 AL	2299 x 438 x 30	10
REJA COR-FT-2000 BL	2299 x 438 x 30	10
REJA COR-FT-2000 NG	2299 x 438 x 30	10

[Ver códigos y precios en la página anterior]

**Modelo**

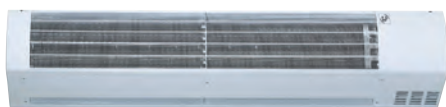
Termostato regulador válvula de 3 vías

WCT

[Ver código y precio en Accesorios Generales]

Cortinas de aire industriales murales de gama media

Serie COR-IND M



Cortinas de aire murales para instalar en recintos industriales.

Características

Para instalar hasta 5 m de altura.
Rodete tangencial de alto rendimiento y bajo nivel sonoro.
Posibilidad de instalación en serie.



ALTURA
INSTALACIÓN

Código	Modelo	Tensión (50 Hz) (V)	Potencia calorí- fica (kW)	Potencia motor (W)	Velo- cidades	Caudal (m³/h)		Vel. salida aire¹ (m/s) a 0,05 m	ΔT Máximo (°C)				Nivel presión sonora² (dB(A))	Inten- sidad absor- bida (A)	Fusible térmico	Aire frío / caliente	Peso (kg)	Color	Control remoto³	Grupo pro- ducto	Precio €/u.
						Velocidad			Potencia máx.		Potencia mín.										
						rápida	lenta		V. ráp.	V. lenta	V. ráp.	V. lenta									
5226653300	COR-IND M 1000 F	230		267	2	3.400	3.000	13					55	1,20	F	40	Blanco RAL 9003	CR-20	E10	2.741,82	
5226654100	COR-IND M 1500 F	230		381	2	4.800	4.100	14					59	1,76	F	50	Blanco RAL 9003	CR-20	E10	3.555,07	
5226657400	COR-IND M 1000/12	3N 400	6 / 12	245	2	3.200	2.500	12	11	14	5	7	55	17,30	•	F/C	45	Blanco RAL 9003	CR-30	E10	4.014,18
5226658200	COR-IND M 1500/18	3N 400	9 / 18	348	2	4.520	3.417	13,5	11	12	5	6	59	26	•	F/C	45	Blanco RAL 9003	CR-30	E10	5.047,44

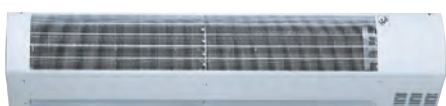
1. Caudal máximo, medición según AMCA 220.

2. Medido a 5 m de distancia, en campo libre.

3. Selector remoto de potencia y velocidad, **NO incluido con el producto.**

Cortinas de aire industriales murales de gama media con batería de agua

Serie COR-IND MW



Cortinas de aire murales, con batería de agua, para instalar en recintos industriales.

Características

Para instalar hasta 5 m de altura.
Rodete tangencial de alto rendimiento y bajo nivel sonoro.
Posibilidad de instalación en serie.



ALTURA
INSTALACIÓN

Código	Modelo	Tensión (50 Hz) (V)	Potencia calorí- fica² (kW)	Potencia motor (W)	Velo- cidades	Caudal (m³/h)		Vel. salida aire¹ (m/s) a 0,05 m	ΔT Máximo³ (°C)		Caudal de agua (l/s)	Rosca conexión agua	Nivel presión sonora⁴ (dB(A))	Inten- sidad absor- bida (A)	Aire frío / caliente	Peso (kg)	Color	Control remoto⁵	Grupo pro- ducto	Precio €/u.
						Velocidad			Velocidad											
						rápida	lenta		rápida	lenta										
5226659000	COR-IND M 1000 W 27	230	25,5	193	2	2.753	2.436	10	27	29	0,27	3/4"	55	0,9	F/C	40	Blanco RAL 9003	CR-20	E10	2.863,31
5226660800	COR-IND M 1500 W 35	230	37,8	245	2	3.766	3.062	9	29	34	0,41	3/4"	59	1,08	F/C	50	Blanco RAL 9003	CR-20	E10	3.629,41

1. Caudal máximo, medición según AMCA 220.

2. Valores con las siguientes condiciones: temperatura agua 80°C/60°C, velocidad máxima; temperatura de entrada de aire +15°C.

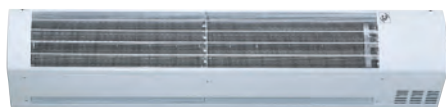
3. Valores con las siguientes condiciones: temperatura agua 80°C/60°C, temperatura de entrada de aire +15°C.

4. Medido a 5 m de distancia, en campo libre.

5. Selector remoto de potencia y velocidad, **NO incluido con el producto.**

Cortinas de aire industriales murales de gama alta

Serie COR-IND



Cortinas de aire murales para instalar en recintos industriales.

Características

Para instalar hasta 10 m de altura.
Rodete tangencial de alto rendimiento y bajo nivel sonoro.
Posibilidad de instalación en serie.



ALTURA
INSTALACIÓN

Código	Modelo	Tensión (50 Hz) (V)	Potencia motor (W)	Velocidades (A)	Caudal (m³/h)		Vel. salida aire¹ (m/s) a 0,05 m	Nivel presión sonora² (dB(A))	Intensidad absorbida (A)	Aire frío / caliente	Peso (kg)	Color	Control remoto³	Grupo producto	Precio €/u.
					Velocidad										
					rápida	lenta									
5226643400	COR-IND 1000 F	230	850	2	4.500	3.600	20	57	4	F	40	Blanco RAL 9003	CR-20	E10	2.894,98
5226646700	COR-IND 1500 F	230	1300	2	6.500	5.800	20	61	6	F	50	Blanco RAL 9003	CR-20	E10	3.783,84

1. Caudal máximo, medición según AMCA 220.

2. Medido a 5 m de distancia, en campo libre.

3. Selector remoto de potencia y velocidad, **NO incluido con el producto.**

Series COR-IND M y COR-IND
Accesorios específicos

Código	Modelo	Grupo producto	Precio €/u.
Selectores remotos de potencias y/o velocidades			
5401299200	CR-20	E01	62,90
5401300800	CR-30	E01	71,90

Cortinas de aire de ventana

Serie COR-S



Configuración constructiva modelo COR-4-900 S



Configuración constructiva modelo COR-6-900 S

Cortinas de aire murales para instalar en espacios reducidos (ventanas).

Características

Para instalar hasta 1,5 m de altura.
Rodete tangencial de alto rendimiento y bajo nivel sonoro.
Posibilidad de instalación en serie.

Código	Modelo	Tensión (50 Hz) (V)	Potencia calorífica (kW)	Potencia motor (W)	Velocidades	Caudal (m³/h)		ΔT Máximo (°C)				Nivel de presión sonora¹ (dB(A))	Inten- sidad absor- bida (A)	Fusi- ble térmico	Aire frío / caliente	Termos- tato ambien- te	Mando ex- terno	Peso (kg)	Color	Control remoto²	Grupo producto	Precio €/u.	
						Velocidad		Potencia máx.		Potencia mín.													
						rápida	lenta	V. ráp.	V. lenta	V. ráp.	V. lenta												
5226665100	COR-4-900 S	230	2 / 4	30,5	2	409	316	4	3	47	60	24	28	38	18	•	F / C	•	7	Blanco RAL 9003	-	E10	455,68
5226665200	COR-6-900 S	400 V + N 230 V TRIF. 230 V MONO	3 / 6	30,5	2	409	316	4	3	89	100	41	45	37	9 / 15 / 26	•	F / C	•	8	Blanco RAL 9003	CR-S	E10	642,10

1. Medido a 3 m de distancia, en campo libre.

2. Selector remoto de potencia y velocidad, **incluido con el producto.**

AEROTERMOS ELÉCTRICOS



448 EC-N



448 EP-N



449 FIRE FAN

BATERÍAS ELÉCTRICAS DE CALEFACCIÓN



450 MBE



451 MBE-R



452 IBE



452 IBW

PANELES RADIANTES



453 TERMOTECH-HT

INFRARROJOS



454 HE-PD



454 HE-N



455 HEC-3000



455 HET-1800

Todos los motores incorporados en nuestros productos cumplen con el Reglamento CE nº 640/2009.



Series que cumplen con la Directiva ErP.

EMISORES CON FLUIDO



456 EMI-TECH



456 EMI-TECH TERMOWEB



457 KIT 1 TERMOWEB
(CENTRALITA + MEDIDOR)



458 KIT 2 TERMOWEB
(CENTRALITA + MEDIDOR
+ TERMOSTATO)

PANELES
CONVECTORES



460 PM

INFRARROJOS
DE PARED



460 INFRARED

CALEFACTORES
DE BAÑO



461 CB

CALEFACTORES
HORIZONTALES



462 TL

CALEFACTORES
VERTICALES



463 TL

CALEFACTORES
CERÁMICOS



465 TL-18 PTC
TOWER-2000 PTC

PANELES
RADIANTES



466 RADIANT

CONVECTORES



466 TLS

RADIADORES
DE ACEITE



467 SAHARA-903
SAHARA

CLIMATIZADORES



468 METEOR EC

Todos los motores incorporados en nuestros productos cumplen con el Reglamento CE nº 640/2009.



Aeroterms eléctricos murales

Serie EC-N



Aeroterms murales de instalación fija, para calentar locales comerciales o industriales.

Características:

- Protección contra salpicaduras de agua.
- IP24.
- Fabricados en chapa de acero pintada.
- Ventilador axial muy silencioso.
- Interruptor posterior que permite seleccionar que el termostato mecánico actúe sobre el ventilador resistencia, o sólo sobre la resistencia (el ventilador funciona permanentemente).
- Contactor.
- Protector térmico.
- Botón de rearme manual (Reset).



Código	Modelo	Tensión 50Hz** (V)	Potencia total (W)	Potencia calefacción (W)	Intensidad absorbida máxima (A)	Velocidad (r.p.m.)	Caudal máximo (m³/h)	Nivel de presión sonora* dB(A)	Aumento de temperatura (°C)	Vel. aire en descarga (m/s)	Dimensiones (mm)			Peso (kg)	Grupo producto	Precio €/u.
											L	A	H			
5131029000	EC-3N	230	3033	3000	13	1300	350	43	26	2	293	300	450	9.7	E62	326,18
5131030800	EC-5N	3N AC 400	5033	5000	7.2	1300	450	43	33	2,3	293	300	450	9.7	E62	368,59
5131031600	EC-9N	3N AC 400	9050	9000	13	1300	800	49	33	2,4	360	375	565	15	E62	598,92
5131032400	EC-12N	3N AC 400	12040	12000	17.3	1370	1.100	50	32	3,3	360	460	565	17	E62	724,84
5131033200	EC-15N	3N AC 400	15040	15000	21.7	1370	1.100	50	40	3,3	360	460	565	17	E62	751,10

* Presión sonora a 1,5 metros, aparato en el suelo.

** Modelo EC-3N: 50-60Hz.

Accesorios específicos

Código	Modelo	Modelo aeroterms	Nº aparatos comandables	Dimensiones LxAxH (mm)	Grupo producto	Precio €/u.
5401289300	CR-25	Todos	5	80x57x120	E60	37,44
5401310700	TR-1N	EC-3N, EC-5N, EC-9N	5	80x57x120	E60	93,99
5401291900	TR-2	EC-12N, EC-15N	5	113x74x154	E60	157,36

Otros accesorios

Modelo	Modelo aeroterms	Nº aparatos comandables	Dimensiones LxAxH (mm)
CR-TEMP	Todos	5	100x95x25
CONTROL ETT-6	Todos	6	156x110x72

[Ver código y precio en accesorios de calefacción industrial y de instalación]

Aeroterms eléctricos portátiles

Serie EP-N



Aeroterms portátiles para calentar locales comerciales e industriales, o para el secado de productos.

Características:

- IP24.
- Fabricados en chapa de acero pintada.
- Asa de desplazamiento.
- Ventilador axial muy silencioso.
- Conmutador que permite regular la ventilación y la calefacción de los aparatos (sólo ventilación; ventilación y resistencia a media potencia; ventilación y resistencia a máxima potencia).

- Termostato mecánico que permite mantener la temperatura deseada del local.
- Interruptor posterior que permite seleccionar que el termostato mecánico actúe sobre el ventilador resistencia, o sólo sobre la resistencia (el ventilador funciona permanentemente).
- Contactor.
- Protector térmico.
- Botón de rearme manual (Reset).



Código	Modelo	Tensión 50Hz** (V)	Potencia total (W)	Potencia calefacción (W)	Intensidad absorbida máxima (A)	Velocidad (r.p.m.)	Nivel de presión sonora* dB(A)	Caudal máximo (m³/h)	Aumento de temperatura (°C)	Vel. aire en descarga (m/s)	Dimensiones (mm)			Peso (kg)	Grupo producto	Precio €/u.
											L	A	H			
5131013400	EP-3N	230	3033	3000	13	1300	43	350	26	2	395	333	490	7.5	E62	332,35
5131014200	EP-5N	3N AC 400	5033	5000	7.2	1300	43	450	33	2,3	395	333	490	7.5	E62	395,54
5131015900	EP-9N	3N AC 400	9050	9000	13	1300	49	800	33	2,4	495	408	595	10	E62	668,44
5131016700	EP-12N	3N AC 400	12040	12000	17.3	1370	50	1.100	32	3,3	506	408	600	12	E62	767,62
5131017500	EP-15N	3N AC 400	15040	15000	21.7	1370	50	1.100	40	3,3	506	408	600	12	E62	817,17

* Presión sonora a 1,5 metros, aparato en el suelo.

** Modelo EP-3N: 50-60Hz.

Calentadores portátiles para chimeneas

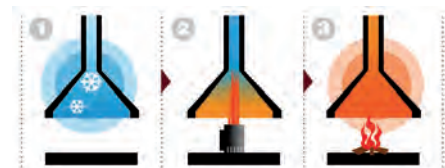
FIRE FAN



Calentador portátil con diseño específico para acondicionar el tiro de las chimeneas en zonas frías.

Características:

- IP20.
- Fabricado en chapa de acero pintada.
- Ventilador axial muy silencioso.
- Interruptor ON/OFF.
- Pie soporte orientable.
- Tacos de goma que permiten apoyarlo en el suelo de la chimenea.
- Protector térmico.

FUNCIÓN CHIMENEA

Código	Modelo	Tensión 50 Hz (V)	Potencia total (W)	Potencia calefacción (W)	Intensidad absorbida máxima (A)	Velocidad (r.p.m.)	Caudal máximo (m³/h)	Nivel presión sonora* (dB(A))	Aumento de temperatura (°C)	Velocidad aire en descarga (m/s)	Dimensiones (mm) LxAxH	Peso (kg)	Grupo producto	Precio €/u.
5226050500	FIRE FAN P ON/OFF	230	2014	2000	8,51	2125	230	35	42	3,2	190x174x290	2,4	E60	129,94

* Presión sonora a 1,5 metros, aparato en el suelo.

Baterías eléctricas de calefacción



MBE

Baterías eléctricas de calefacción para instalar en la descarga de los ventiladores.

La velocidad mínima del aire dentro de la batería debe ser de 1.5 m/s.

Temperatura máxima del aire que circula en la batería: 40°C.

Las baterías se componen de:

- Resistencias blindadas
- Circuito de protección doble que deberá conectarse al circuito de control de la batería, mediante

termostato de seguridad automático conectado en serie con otro termostato de seguridad de rearme manual (RESET).

- Caja de conexión IP43

Para el funcionamiento correcto de las baterías eléctricas se requiere el uso de diversos accesorios y elementos de instalación (sonda de temperatura, presostato de protección, contactores, etc) que se especifican en las instrucciones correspondientes, según la instalación que finalmente se desee realizar.

Código	Modelo	Potencia (W)	Tensión (V)	Caudal mínimo (m³/h)	Ø (mm)	Regulador* opcional	Grupo producto	Precio €/u.
5211800700	MBE-100/04B	400	1/230	50	100	PULSER M	E01	189,72
5211808300	MBE-100/08B	800	1/230	50	100	PULSER M	E01	215,44
5211808400	MBE-125/04B	400	1/230	70	125	PULSER M	E01	197,37
5211808500	MBE-125/08B	800	1/230	70	125	PULSER M	E01	228,68
5211801500	MBE-125/12B	1200	1/230	70	125	PULSER M	E01	236,51
5211808600	MBE-160/07B	700	1/230	110	160	PULSER M	E01	239,95
5211808700	MBE-160/14B	1400	1/230	110	160	PULSER M	E01	243,56
5211802300	MBE-160/21B	2100	1/230	110	160	PULSER M	E01	251,16
5211808800	MBE-200/21B	2100	1/230	170	200	PULSER M	E01	311,28
5211808900	MBE-200/20T	2000	2/400	170	200	PULSER M	E01	260,00
5211809000	MBE-200/30T	3000	2/400	170	200	PULSER M	E01	302,39
5211809100	MBE-200/40T	4000	2/400	170	200	PULSER M	E01	343,31
5211803100	MBE-200/50T	5000	2/400	170	200	PULSER M	E01	365,69
5211809200	MBE-200/60T	6000	2/400	170	200	PULSER M	E01	396,76
5211809300	MBE-200/90T	9000	3/400	170	200	TTC-25/TTC-2000	E01	439,93
5211809400	MBE-250/20T	2000	2/400	270	250	PULSER M	E01	268,77
5211809500	MBE-250/30T	3000	2/400	270	250	PULSER M	E01	314,03
5211809600	MBE-250/40T	4000	2/400	270	250	PULSER M	E01	380,39
5211809700	MBE-250/50T	5000	2/400	270	250	PULSER M	E01	397,60
5211804900	MBE-250/60T	6000	2/400	270	250	PULSER M	E01	435,78
5211799000	MBE-250/90T	9000	3/400	270	250	TTC-25/TTC-2000	E01	493,11
5211799100	MBE-315/30T	3000	2/400	430	315	PULSER M	E01	342,50
5211806400	MBE-315/60T	6000	2/400	430	315	PULSER M	E01	445,58
5211805600	MBE-315/90T	9000	3/400	430	315	TTC-25/TTC-2000	E01	510,60
5211799200	MBE-315/120T	12000	3/400	430	315	TTC-25/TTC-2000	E01	629,00
5211799300	MBE-315/150T	15000	3/400	430	315	TTC-25/TTC-2000	E01	723,87
5211799400	MBE-355/60T	6000	2/400	540	355	PULSER M	E01	483,76
5211807200	MBE-355/90T	9000	3/400	540	355	TTC-25/TTC-2000	E01	540,93
5211807300	MBE-355/120T	12000	3/400	540	355	TTC-25/TTC-2000	E01	648,80
5211799500	MBE-355/150T	15000	3/400	540	355	TTC-25/TTC-2000	E01	734,74
5211799600	MBE-355/180T	18000	3/400	540	355	TTC-40F	E01	796,31
5211808100	MBE-400/60T	6000	2/400	680	400	PULSER M	E01	491,16
5211808200	MBE-400/90T	9000	3/400	680	400	TTC-25/TTC-2000	E01	576,76
5211808000	MBE-400/120T	12000	3/400	680	400	TTC-25/TTC-2000	E01	695,18
5211799700	MBE-400/150T	15000	3/400	680	400	TTC-25/TTC-2000	E01	796,81
5211799800	MBE-400/180T	18000	3/400	680	400	TTC-40F	E01	885,91
5211799900	MBE-500/60T	6000	2/400	1.070	500	PULSER M	E01	577,27
5211800000	MBE-500/90T	9000	3/400	1.070	500	TTC-25	E01	699,63
5211800100	MBE-500/120T	12000	3/400	1.070	500	TTC-25	E01	761,37
5211800200	MBE-500/150T	15000	3/400	1.070	500	TTC-25	E01	844,50
5211800300	MBE-500/180T	18000	3/400	1.070	500	TTC-40F	E01	935,41

* Ver precios de reguladores en páginas de accesorios generales.

**MBE-R**

Baterías eléctricas de calefacción, con regulación incorporada, para instalar en la descarga de los ventiladores.

La velocidad mínima del aire dentro de la batería debe ser de 1,5 m/s.

Temperatura máxima del aire que circula en la batería: 40°C.

Las baterías se componen de:

- Regulación de la batería eléctrica, incorporada.
- Resistencias blindadas.
- Termostato de seguridad automático conectado en serie con otro termostato de seguridad de rearme manual (RESET). Las resistencias incorporan cable

para conectar a red monofásica (modelos 100,125 y 160) o trifásica (resto de modelos), con circuito de protección alimentado por 230V monofásicos.

- Caja de conexión IP43.

Para el funcionamiento correcto de las baterías eléctricas se requiere el uso de diversos accesorios y elementos de instalación (sonda de temperatura, presostato de protección, contactores, etc) que se especifican en las instrucciones correspondientes, según la instalación que finalmente se desee realizar.

Código	Modelo	Potencia (W)	Tensión (V)	Caudal mínimo (m³/h)	Ø (mm)	Grupo producto	Precio €/u.
5211780000	MBE-100/04B-R	400	1/230	50	100	E01	501,26
5211781000	MBE-100/08B-R	800	1/230	50	100	E01	531,14
5211781200	MBE-125/04B-R	400	1/230	70	125	E01	523,66
5211781300	MBE-125/08B-R	800	1/230	70	125	E01	536,13
5211781400	MBE-125/12B-R	1200	1/230	70	125	E01	548,51
5211781600	MBE-160/07B-R	700	1/230	110	160	E01	562,59
5211781700	MBE-160/14B-R	1400	1/230	110	160	E01	585,89
5211781800	MBE-160/21B-R	2100	1/230	110	160	E01	626,94
5211782000	MBE-200/20T-R	2000	2/400	170	200	E01	589,43
5211782100	MBE-200/30T-R	3000	2/400	170	200	E01	618,02
5211782200	MBE-200/40T-R	4000	2/400	170	200	E01	642,93
5211782300	MBE-200/50T-R	5000	2/400	170	200	E01	686,46
5211782400	MBE-200/60T-R	6000	2/400	170	200	E01	723,81
5211782600	MBE-250/20T-R	2000	2/400	270	250	E01	614,30
5211782700	MBE-250/30T-R	3000	2/400	270	250	E01	642,93
5211782800	MBE-250/40T-R	4000	2/400	270	250	E01	692,72
5211782900	MBE-250/50T-R	5000	2/400	270	250	E01	736,29
5211783000	MBE-250/60T-R	6000	2/400	270	250	E01	761,13
5211783100	MBE-250/90T-R	9000	3/400	270	250	E01	1.002,49
5211783300	MBE-315/30T-R	3000	2/400	430	315	E01	680,22
5211783400	MBE-315/60T-R	6000	2/400	430	315	E01	736,29
5211783500	MBE-315/90T-R	9000	3/400	430	315	E01	990,12
5211783600	MBE-315/120T-R	12000	3/400	430	315	E01	1.077,18
5211783800	MBE-355/60T-R	6000	2/400	540	355	E01	761,13
5211783900	MBE-355/90T-R	9000	3/400	540	355	E01	1.027,39
5211784000	MBE-355/120T-R	12000	3/400	540	355	E01	1.122,35
5211784200	MBE-400/60T-R	6000	2/400	680	400	E01	786,05
5211784300	MBE-400/90T-R	9000	3/400	680	400	E01	1.052,33
5211784400	MBE-400/120T-R	12000	3/400	680	400	E01	1.102,08
5211784500	MBE-400/150T-R	15000	3/400	680	400	E01	1.210,31
5211784700	MBE-500/60T-R	6000	2/400	1.070	500	E01	810,90
5211784800	MBE-500/90T-R	9000	3/400	1.070	500	E01	1.089,63
5211784900	MBE-500/120T-R	12000	3/400	1.070	500	E01	1.139,36



IBE

Baterías eléctricas de calefacción para instalar en la descarga de los ventiladores.

La velocidad mínima del aire dentro de la batería debe ser de 1,5 m/s.

Temperatura máxima del aire que circula en la batería: 40°C.

Las baterías se componen de:

- Resistencias blindadas, para conexión a red trifásica (3x400).
- Circuito de protección doble que deberá conectarse al circuito de control de la batería mediante termostato de seguridad automático (60°C), conectado en serie con otro termostato de seguridad (120°C) de rearme manual (RESET).
- Caja de conexión IP43.

La instalación se puede completar con sondas de temperatura en el conducto, sondas de temperatura ambiente y reguladores, que nos permitan introducir el aire a la temperatura adecuada a cada necesidad. Mediante este sistema podemos llegar a introducir aire del exterior con un ΔT de hasta 50°.

Código	Modelo	Potencia (kW)	Tensión de alimentación (V)	Subdivisiones posibles (kW)	Caudal de aire mínimo (m³/h)	Tipo de regulador* opcional	Grupo producto	Precio €/u.
5132831800	IBE-200/9T	9	3/400	3x3	450	TTC-25 / TTC-2000	E01	737,08
5132832600	IBE-225/16,5T	16,5	3/400	3x5,5	680	TTC-25 / TTC-2000	E01	982,75
5132835900	IBE-315/30T	30	3/400	4x7,5	1.440	TTC-2000 + TTS-1	E01	1.500,30
5132836700	IBE-355/30T	30	3/400	4x7,5	1.520	TTC-2000 + TTS-1	E01	1.521,36
5132837500	IBE-400/50T	50	3/400	3x16,7	2.160	TTC-40F + TTS-4	E01	2.291,43
5132838300	IBE-450/67T	67	3/400	4x16,7	2.700	TTC-40F + TTS-4	E01	2.566,73

* Ver precios de reguladores en páginas de accesorios generales.



IBW

Baterías de calefacción de agua caliente, fabricadas en chapa de acero galvanizado.

Tubos de cobre.

Rejas de aluminio.

Bridas rectangulares.

Pueden ser montadas en posición horizontal o vertical.

Presión máxima: 16 bar.

Temperatura máxima: 110°C (130°C a 10 bar).

Como accesorio: Caja filtrante e interruptor de presión para reducir y controlar la suciedad de la batería.

Código	Modelo	Aire				Agua		Peso (kg)	Conducto batería (inch)	Termostato (***)	Grupo producto	Precio €/u.	
		Potencia		ΔT aire		Caudal (m³/h)	Presión (kPa)*						Caudal (l/h1)
		(KW1)	(KW2)	(°C)*	(°C)**								
5132838400	IBW-200-2	10,1	5,9	25,9	15,1	1.152	1,2	435	6	3/4"	THE 16/4 A	E01	349,81
5132838500	IBW-200-4	17,6	11,5	45,1	29,4	1.152	3	756	7	3/4"	THE 16/4 A	E01	526,32
5132838600	IBW-225-2	16,5	10,2	27	16,8	1.800	2,2	709	7	3/4"	THE 16/4 A	E01	433,08
5132838700	IBW-225-4	28,3	18,9	46,5	31,1	1.800	5,9	1.213	10	3/4"	THE 16/4 A	E01	632,89
5132839200	IBW-315-2	28,4	18,2	27,8	17,8	3.024	3,6	1.228	10	3/4"	THE 16/4 A	E01	606,27
5132839300	IBW-315-4	48	32,4	46,9	31,7	3.024	8,3	2.063	13	1"	THE 16/4 A	E01	879,45
5132839400	IBW-355-2	42,2	26,5	31	19,4	4.032	2,9	1.821	14	1"	THE 16/4 A	E01	712,86
5132839500	IBW-355-3	57,8	36,5	42,4	26,8	4.032	2,4	2.476	16	1"	THE 16/4 A	E01	906,10
5132839600	IBW-400-2	62,2	40,2	31,9	20,6	5.760	4,9	2.685	20	1"	THE 16/4 A	E01	886,12
5132839700	IBW-400-4	84,5	54,5	43,4	28	5.760	3,7	3.628	25	1"	-	E01	1.112,63
5132839800	IBW-450-2	79,8	52,7	32,8	21,6	7.200	8,7	3.424	23	1"	-	E01	1.029,31
5132839900	IBW-450-4	122	82,6	42	28	7.200	6,7	5.370	28,2	1"	-	E01	1.292,52

Temperatura exterior 0°C y temperatura de agua: *80/60°C **60/40°C *** Cuando la bomba no está conectada directamente al calentador de agua.

Paneles radiantes

Serie TERMOTECH-HT



TEMPERATURA

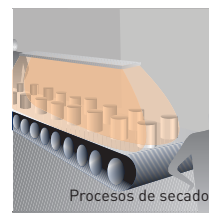
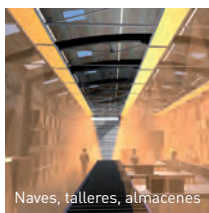
Paneles radiantes de alta temperatura, de 300°C.

Características:

- Instalación fácil, económica y flexible: no necesitan ni cuadros eléctricos ni transformadores. Se pueden añadir paneles a una instalación ya existente.
- Regulables mediante un termostato ambiente.
- Se pueden conectar 2 ó 3 unidades en circuitos diferentes, lo que permite reducir la potencia absorbida en períodos poco fríos.
- Protección contra la humedad: pueden ser instalados en el exterior bajo cubierta.

Aplicaciones específicas

Proporcionar calefacción en recintos de gran altura y/o volumen (naves, talleres, almacenes, instalaciones deportivas).
Dar confort en zonas de trabajo, ubicadas en recintos de mayor dimensión sin calefacción.
Procesos de secado de productos, componentes y materiales.



Código	Modelo	Tensión 50Hz (V)	Potencia (W)	Intensidad absorbida máxima (A)		Temp. superf. máx. (°C)	Altura inst. recom. (m)	Protec- ción	Aisla- miento	Dimen- siones LxAxH (mm)	Peso (kg)	Grupo pro- ducto	Precio €/u.
				230V	400V								
5226123100	TERMOTECH-HT-1750	230V mono	1750	7,7		300	2,5	IP54	Clase I	1675x220x75	8	E60	723,21
5226123200	TERMOTECH-HT-3500	230V mono / 400V 3-N*	3500	16,0	9,3	300	2,5 a 3,5	IP54	Clase I	1675x400x75	12	E60	836,23
5226123300	TERMOTECH-HT-5250	230V mono / 400V 3-N	5250	24,0	13,5	300	3,5 a 4,5	IP54	Clase I	1675x570x75	16	E60	1.080,29

* 2/400: 2 fases.

Accesorios

Modelo
CONTROL ETT-6

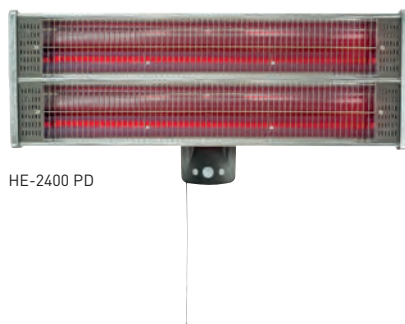
(Ver código y precio en accesorios de calefacción industrial y de instalación)

Infrarrojos

Serie HE-PD



HE-1800 PD



HE-2400 PD

Calefactores infrarrojos murales especialmente diseñados para crear áreas de confort localizado en instalaciones de exterior, preferiblemente bajo cubierta.

Ideal para zona de fumadores.

Características:

- Cuerpo de aluminio y acero inoxidable.
- Calor localizado: calienta solamente a personas y objetos sólidos.
- Lámparas con luz roja que alcanzan la temperatura máxima en pocos segundos.
- Accionamiento mediante tirador, interruptor o por control remoto.
- Los modelos HE-PD incorporan un detector de presencia de unos 3 metros de alcance y 100° de influencia.
- Cuando el sensor no detecta movimiento durante unos 30 segundos, el calefactor se para automáticamente para ahorrar energía.
- El sensor se puede desactivar.

Código	Modelo	Tensión 50Hz (V)	Potencia (W)	Intensidad absorbida máxima (A)	Número de lámparas	Tipo de lámparas	Tipo de interruptor	Mando a distancia	Detector de presencia	Longitud cable de alimentación (mm)	Aislamiento/ Protección	Orientable	Color	Peso (kg)	Dimensiones L x A x H (mm)	Grupo producto	Precio €/u.
5226837800	HE-1800 PD	230	1800	7,8	1	Halógenas	Tirador	•	•	1900	Clase I / IP55	•	Aluminio	3,3	705x300x290 (con soporte)	E60	247,75
5226837900	HE-2400 PD	230	1200/2400	10,4	2	Halógenas	Tirador	•	•	1900	Clase I / IP55	•	Aluminio	4,5	705x430x290 (con soporte)	E60	313,86

Serie HE-N



HE-1500 N



HE-2200 N

Calefactores especialmente diseñados para crear áreas de confort localizado en instalaciones de exterior, preferiblemente bajo cubierta.

Características:

- Tipo instalación: Pared / Techo / Bajo sombrilla (incluye todos los soportes).
- Cuerpo de aluminio pintado negro.
- Accionamiento mediante panel de control o por control remoto (incluido).
- Lámparas "Golden Tub" de luz suave, sin olores y que alcanzan la temperatura máxima instantáneamente.
- Eficiencia energética de las lámparas: 90%
- Calor localizado: Calienta solamente a personas y objetos sólidos.

Código	Modelo	Tensión 50Hz (V)	Potencia (W)	Intensidad absorbida máxima (A)	Número de lámparas	Tipo de lámparas	Mando a distancia	Longitud cable de alimentación	Aislamiento/ Protección	Color	Peso (kg)	Dimensiones L x A x H (mm)	Grupo producto	Precio €/u.
5226838300	HE-1500 N	230	1500	6,7	1	Golden Tub	•	1800	Clase I / IP55	Negro	2,3	590x80x220	E60	212,29
5226838400	HE-2200 N	230	1100/2200	9,7	2	Golden Tub	•	1800	Clase I / IP55	Negro	3,1	1040x80x220	E60	358,73

Infrarrojos

HEC-3000



Calefactores infrarrojos portátiles, especialmente diseñados para crear áreas de confort localizado en exteriores.

Características:

- Cuerpo en acero inoxidable.
- Calor localizado: calienta sólo a personas y objetos sólidos.
- Accionamiento mediante interruptor.
- Luz intensa.
- Temperatura máxima instantánea.
- Eficiencia energética de las lámparas: 90%.

Código	Modelo	Tensión 50Hz (V)	Potencia (W)	Intensidad absorbida máxima (A)	Nº de lámparas	Tipo de lámparas	Aislamiento/ Protección	Longitud cable alimentación (mm)	Color	Peso (kg)	Dimensiones L x A x H (mm)	Grupo producto	Precio €/u.
5226833200	HEC-3000	230	1200/1800/3000	13	2	Halógenas	Clase I / IP44	3000	Aluminio	14,8	750x750x2100	E60	380,77

HET-1800



Calefactores portátiles, especialmente diseñados para crear áreas de confort localizado en exteriores.

Características:

- Cuerpo de aluminio y acero inoxidable.
- Accionamiento mediante panel de control o por control remoto (incluido).
- Lámparas con luz suave que alcanzan la temperatura máxima en 3 min.
- Eficiencia energética de las lámparas: 90%.
- Calor localizado: calienta el aire y las personas.

Código	Modelo	Tensión 50Hz (V)	Potencia (W)	Intensidad absorbida máxima (A)	Nº de lámparas	Tipo de lámparas	Mando a distancia	Aislamiento/ Protección	Longitud cable alimentación (mm)	Color	Peso (kg)	Dimensiones L x A x H (mm)	Grupo producto	Precio €/u.
5226833300	HET-1800	230	900/1800	8	2	Carbono	•	Clase I / IP55	1900	Aluminio	19,5	500x240x1595	E60	581,10

Emisores con fluido

Serie EMI-TECH



Emisores murales con fluido de alta inercia térmica, digitales programables.

Características

- Estructura de aluminio inyectado.
- Termostato electrónico.
- Modos de programación o configuración:
 - Modo confort ⚙️
Temperatura programable de 10°C - 30°C.
 - Modo económico 📉
Temperatura programable de 5°C - 19°C.
 - Modo antihielo ❄️
Temperatura programable de 5°C - 10°C.
 - Modo ausencia prolongada 📅

- Configuración temporizada ⌚
- Configuración bloqueo de teclado 🔒
- Configuración Contador de consumo (kWh) ⚡
- Configuración Detección ventanas abiertas 🪟
- Pantalla LCD.
- Sensor de temperatura electrónico de alta precisión.
- Protector térmico de bulbo.
- Programación diaria y semanal.
- Cable clavija (ubicado en la parte posterior inferior derecha).
- IP20.
- Clase I.

Código	Modelo	Nº elementos	Potencia (W)	Tensión 50 Hz (V)	Intensidad absorbida máxima (A)	Peso (kg)	Longitud cable alimentación (mm)	Dimensiones L x A x H (mm)	Color	Unids. por caja	Grupo producto	Precio €/u.
5226838700	EMI-TECH 4	4	600	230	2,6	9	1400	420x95x580	Blanco RAL 9010	1	E61	290,46
5226838800	EMI-TECH 5	5	750	230	3,3	11	1400	500x95x580	Blanco RAL 9010	1	E61	334,83
5226838900	EMI-TECH 6	6	900	230	4,0	13	1400	580x95x580	Blanco RAL 9010	1	E61	394,19
5226839000	EMI-TECH 8	8	1200	230	5,4	17	1400	740x95x580	Blanco RAL 9010	1	E61	460,60
5226838600	EMI-TECH 10	10	1500	230	6,5	20,5	1400	900x95x580	Blanco RAL 9010	1	E61	526,98

Serie EMI-TECH TERMOWEB



Emisores murales con fluido de alta inercia térmica, digitales programables, con electrónica integrada que permite el control remoto (mediante el KIT 1 TERMOWEB, como accesorio) desde cualquier dispositivo conectado a internet.

Características

- Estructura de aluminio inyectado.
- Termostato electrónico.
- Modos de programación o configuración:
 - Modo confort ⚙️
Temperatura programable de 10°C - 30°C.
 - Modo económico 📉
Temperatura programable de 5°C - 19°C.
 - Modo antihielo ❄️
Temperatura programable de 5°C - 10°C.

- Modo ausencia prolongada 📅
- Configuración temporizada ⌚
- Configuración bloqueo de teclado 🔒
- Configuración Contador de consumo (kWh) ⚡
- Configuración Detección ventanas abiertas 🪟
- Pantalla LCD.
- Sensor de temperatura electrónico de alta precisión.
- Protector térmico de bulbo.
- Programación diaria y semanal.
- Cable clavija (ubicado en la parte posterior inferior derecha).
- IP20.
- Clase I.

Código	Modelo	Nº elementos	Potencia (W)	Tensión 50 Hz (V)	Intensidad absorbida máxima (A)	Peso (kg)	Longitud cable alimentación (mm)	Dimensiones L x A x H (mm)	Color	Unids. por caja	Grupo producto	Precio €/u.
5226840500	EMI-TECH 4 TERMOWEB	4	600	230	2,6	9	1400	420x95x580	Blanco RAL 9010	1	E61	377,09
5226840600	EMI-TECH 5 TERMOWEB	5	750	230	3,3	11	1400	500x95x580	Blanco RAL 9010	1	E61	407,49
5226840700	EMI-TECH 6 TERMOWEB	6	900	230	4,0	13	1400	580x95x580	Blanco RAL 9010	1	E61	431,87
5226840800	EMI-TECH 8 TERMOWEB	8	1200	230	5,4	17	1400	740x95x580	Blanco RAL 9010	1	E61	493,82
5226840400	EMI-TECH 10 TERMOWEB	10	1500	230	6,5	20,5	1400	900x95x580	Blanco RAL 9010	1	E61	550,44

Accesorios Series EMI-TECH

Código	Modelo	Unids. por caja	Grupo producto	Precio €/u.
5226839400	KIT PIE EMI-TECH (2 unidades)	1	E61	45,02

KIT 1 TERMOWEB (CENTRALITA + MEDIDOR)



El KIT 1 TERMOWEB de S&P consta de 2 componentes esenciales: la centralita de comunicaciones (1) y el medidor de consumo eléctrico (2). Todas las funcionalidades y posibilidades de programación de los emisores térmicos EMI-TECH TERMOWEB (3), son accesibles desde cualquier dispositivo móvil (4) con acceso a Internet (PC, tablet, smartphone,...). La centralita (1) actúa como un auténtico cerebro del sistema, con dos funciones principales:

- Enlace de comunicaciones, mediante router (5), entre los dispositivos móviles (4) y todos los emisores térmicos (3) de nuestra vivienda, permitiendo controlar de forma fácil e integral el funcionamiento y la programación de los mismos (3).
- Enlace de comunicaciones, mediante router (5), entre los dispositivos móviles (4) y el medidor (o varios)* de consumo (2) permitiendo consultar, en tiempo real, el consumo eléctrico de nuestra vivienda. El sistema también guarda registros consultables del consumo eléctrico diario, mensual y anual.

AHORRE ENERGIA, CONTROLE SU CONSUMO



CONTROLE EL TERMOSTATO DE SU VIVIENDA DESDE CUALQUIER LUGAR CON SU DISPOSITIVO SMARTPHONE



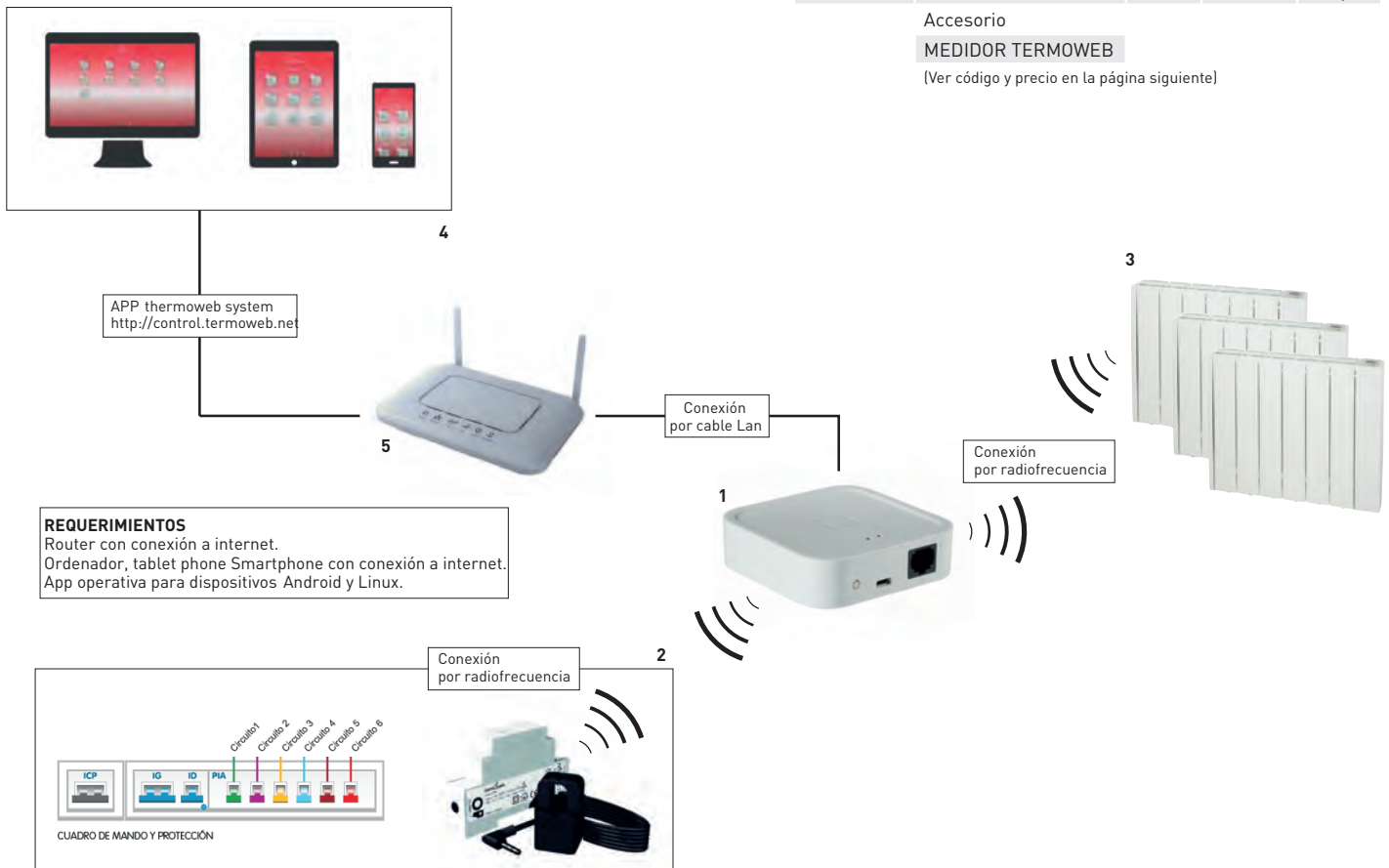
* Se pueden suministrar, como accesorios, medidores de consumo (2) unitarios, por si se quieren separar la instalación en diferentes líneas eléctricas.

Código	Modelo	Unids. por caja	Grupo producto	Precio €/u.
5226840900	KIT 1 TERMOWEB	1	E61	326,43

Accesorio

MEDIDOR TERMOWEB

(Ver código y precio en la página siguiente)



REQUERIMIENTOS
Router con conexión a internet.
Ordenador, tablet phone Smartphone con conexión a internet.
App operativa para dispositivos Android y Linux.

Accesorios de Calefacción Industrial y de Instalación

KIT 2 TERMOWEB (CENTRALITA + MEDIDOR + TERMOSTATO)



El KIT 2 TERMOWEB de S&P ofrece la tecnología para disfrutar del confort de tu hogar, ahorrar en los consumos y controlar la calefacción eléctrica, a gas o a gasoil (6) desde cualquier lugar mediante dispositivo móvil PC - tablet - smartphone (4) con acceso a Internet.

Consta de 3 componentes esenciales: la centralita de comunicación (1), el medidor de consumo eléctrico (2) y el termostato (3).

La centralita (1) actúa como un auténtico cerebro del sistema, con dos funciones principales:

- Enlace de comunicaciones, mediante router (5), entre los dispositivos móviles (4) y el termostato (o varios)* (3) de nuestra vivienda.

Nos permite encender y apagar la calefacción de nuestra vivienda o establecer y modificar fácilmente el programar semanal.

También se puede actuar directamente sobre el termostato ya que el sistema actualiza los datos de forma bidireccional.

- Enlace de comunicaciones, mediante router (5), entre los dispositivos móviles (4) y el medidor de consumo (2), permitiendo consultar, en tiempo real, el consumo eléctrico de nuestra vivienda. El sistema también guarda registros consultables del consumo eléctrico diario, mensual y anual.

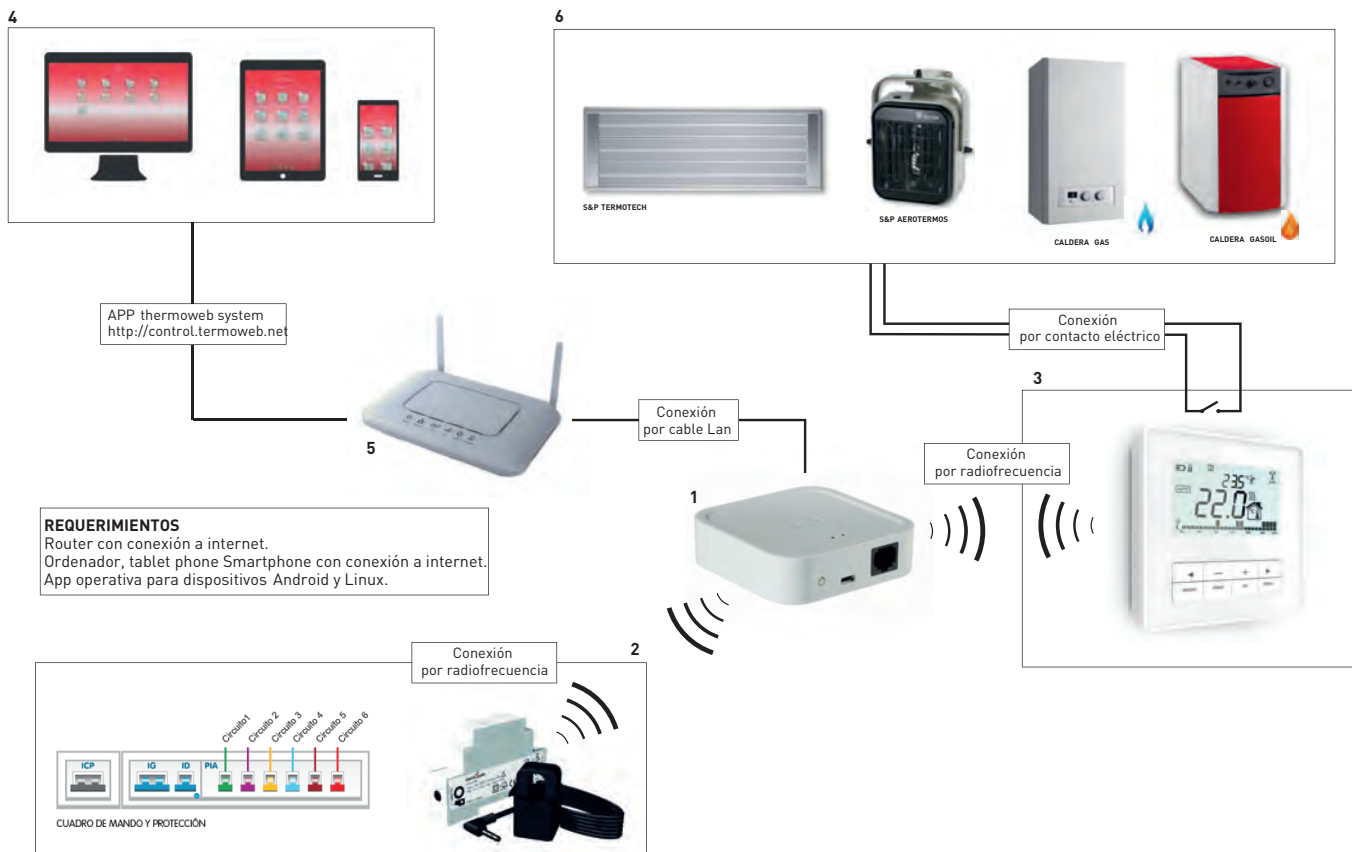
* Los termostatos (3) se pueden suministrar como accesorios unitarios, por si tenemos una vivienda con dos circuitos de calefacción (Ejemplo: planta ático / planta baja).

CONTROL ETT-6

En combinación con el TERMOSTATO TERMOWEB este dispositivo de control por etapas (suministrado como accesorio) permite controlar la activación paulatina de diferentes elementos de calefacción eléctricos de gran potencia.



Código	Modelo	Unids. por caja	Grupo producto	Precio €/u.
5226841600	KIT 2 TERMOWEB	1	E61	446,51
Accesorios				
5226841100	TERMOSTATO TERMOWEB	1	E61	168,84
5226841200	MEDIDOR TERMOWEB	1	E61	131,33



REQUERIMIENTOS
Router con conexión a internet.
Ordenador, tablet phone Smartphone con conexión a internet.
App operativa para dispositivos Android y Linux.



CR-TEMP

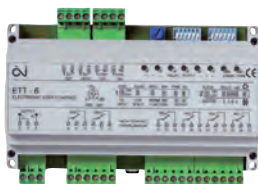
Controlador electrónico de temperatura

Incorpora una sonda de temperatura ambiental en su interior y permite la gestión de un contacto ON/OFF de forma manual o automática.

Principales funciones:

- Consigna temperatura.
- Programación semanal con dos arranques y paradas diarias.
- Detección de ventana abierta mediante caída rápida de temperatura.
- Accionamiento manual forzado.

Código	Modelo	Alimentación	Relé	Rango lectura	Índice protección	Dimensiones (mm)			Grupo producto	Precio €/u.
						L	A	H		
5401652800	CR-TEMP	100-250V 50/60Hz	5A (resistivos)	0-60°C	IP20	100	95	35	E61	263,31



CONTROL ETT-6

Controlador electrónico por etapas.

Permite controlar la activación por etapas de hasta seis dispositivos. Adecuado tanto para controlar el encendido y apagado de sistemas de calefacción (aeroterms EC, paneles radiantes TERMOTECH-HT, emisores EMI-TECH TERMOWEB), como sistemas de ventilación con diferentes unidades.

Código	Modelo	Alimentación	Consumo máximo (VA)	Relés		Índice de protección	Temperatura de utilización (°C)	Dimensiones (mm)			Grupo producto	Precio €/u.
				Número	Intensidad máxima (A)			L	A	H		
5401643000	CONTROL ETT-6	230V±10% 50/60Hz	6	6	6	IP20	0°C a 40°C	156	110	72	E61	527,72

Paneles convectores

Serie PM



Paneles convectores de instalación mural.

Características:

- Extraplanos.
- Silenciosos.
- Resistencia blindada de gran disipación del calor.
- Interruptor ON/OFF.
- Pantalla LCD digital.
- Programación semanal.
- Modos de funcionamiento: CONFORT / ECO / ANTIHIELO / SMART.
- Función detección ventanas abiertas.
- Termostato electrónico.
- Opción bloqueo (espacios públicos).
- Protector térmico por sobrecalentamiento.
- IP21. Clase II.

Código	Modelo	Tensión 50/60 Hz (V)	Potencia (W)	Intensidad absorbida máxima (A)	Soporte pared	Dimensiones (mm)			Peso	Color	Unids. por caja	Grupo producto	Precio €/u.
						L	A	H					
5226839800	PM-755	230	750	3,3	•	370	76	398	4	Blanco	1	E60	100,74
5226839500	PM-1005	230	1000	4,4	•	520	76	398	4	Blanco	1	E60	109,65
5226839600	PM-1505	230	1500	6,6	•	700	76	398	6	Blanco	1	E60	126,40
5226839700	PM-2005	230	2000	8,7	•	825	76	398	7	Blanco	1	E60	141,96

Infrarrojos

Serie INFRARED-125-155



Calefactores infrarrojos de instalación mural para interior.

Características:

- Lámparas de cuarzo.
- Interruptor tipo tirador, ubicado a ambos lados del aparato, (sistema dual).
- Orientables hasta 20°.
- Detector de presencia de desconexión, de 5 minutos (sólo modelo 155).
- Limitador de funcionamiento programable de 30'-60'-120' - continuo (sólo modelo 155).
- Protección contra salpicaduras de agua IP24.

Código	Modelo	Tensión 50Hz (V)	Potencia (W)	Intensidad absorbida máxima (A)	Nº de lámparas	Tipo de lámparas	Peso (kg)	Dimensiones L x A x H (mm)	Color	Unids. por caja	Grupo producto	Precio €/u.
5226839900	INFRARED-125	230	600/1200	5,2	2	Cuarzo	2	650x120x100	Gris claro	4	E60	49,12
5226840000	INFRARED-155	230	750/1500	6,5	2	Cuarzo	2	650x120x100	Gris claro	4	E60	58,99

Calefactores de baño

Serie CB-2005 N



Toallero opcional, como accesorio.

Calefactores de baño de instalación mural.

Características:

- Muy silenciosos.
- Cuerpo de plástico.
- Termostato electrónico.
- Protector térmico de seguridad.
- IP24. Clase II.
- Sensor de presencia de desconexión.
- Programación de desconexión.
- Pantalla LCD digital.
- Función detección ventanas abiertas.
- Kit toallero opcional.

Código	Modelo	Tensión 50Hz (V)	Potencia (W)	Intensidad absorbida máxima (A)	Peso (kg)	Dimensiones L x A x H (mm)	Color	Unids. por caja	Grupo producto	Precio €/u.
5226840100	CB-2005 N	230	1000/2000	8,7	2,2	410x300x140*	Blanco/negro	1	E65	134,78

* 680x300x140 con toallero.

Accesorios

Código	Modelo	Unids. por caja	Grupo producto	Precio €/u.
5226840300	KIT TOALLERO CB-2005 N	1	E65	20,28

Calefactores horizontales

TL-10 N



Calefactor horizontal fabricado en material autoextinguible.

Características:

- Protector térmico.
- Mando selector de potencia con dos intensidades de aire caliente.
- Termostato mecánico.
- Rejilla de entrada de aire ubicada en la parte superior del aparato: evita la entrada de suciedad y partículas provenientes del suelo.



Código	Modelo	Tensión 50 Hz (V)	Potencia (W)	Intensidad absorbida máxima (A)	Color	Peso (kg)	Dimensiones L x A x H (mm)	Unids. por caja	Grupo producto	Precio €/u.
5226208600	TL-10 N	230	1000/2000	8,7	Blanco	2,5	270x220x128	3	E65	41,78

TL-20 N



Calefactor horizontal fabricado en material autoextinguible.

Características:

- Protector térmico.
- Mando selector de potencia con dos intensidades de aire caliente y una posición de ventilación.
- Termostato mecánico.
- Flujo de aire orientable mediante un deflector.
- Dispositivo antiheladas: conecta el calefactor cuando la temperatura ambiente es inferior a 5°C.



Código	Modelo	Tensión 50 Hz (V)	Potencia (W)	Intensidad absorbida máxima (A)	Color	Peso (kg)	Dimensiones L x A x H (mm)	Unids. por caja	Grupo producto	Precio €/u.
5226021300	TL-20 N	230	1000/2000	8,7	Negro	2,5	306x222x120	3	E65	131,38

TL-39 H



Calefactor horizontal fabricado en material autoextinguible.

Características:

- Mando selector de potencia con dos intensidades de aire caliente.
- Termostato mecánico.
- Dispositivo antiheladas: conecta el calefactor cuando la temperatura ambiente es inferior a 5°C.
- Rejilla de entrada de aire ubicada en la parte superior del aparato: evita la entrada de suciedad y partículas provenientes del suelo.
- Rejilla de salida de aire metálica.
- Luz piloto.
- IP20, Clase II.



Código	Modelo	Tensión 50-60 Hz (V)	Potencia (W)	Intensidad absorbida máxima (A)	Superficie de influencia* (m²)	Color	Peso (kg)	Dimensiones LxAxH (mm)	Unids. por caja	Grupo producto	Precio €/u.
5226844400	TL-39 H	230	1000/2000	8,7	24	Negro	1,7	270x135x240	4	E65	41,69

* Información orientativa para una altura de techo de 2,5 m.

Calefactores verticales

TL-29



Calefactor vertical fabricado en material autoextinguible.

Características

- Protector térmico.
- Mando selector de potencia con dos intensidades de aire caliente y una posición de ventilación.
- Termostato mecánico.
- Dispositivo antiheladas: conecta el calefactor cuando la temperatura ambiente es inferior a 5°C.
- Protección contra salpicaduras de agua IP21.
- Clase II.



Código	Modelo	Tensión 50 Hz (V)	Potencia (W)	Intensidad absorbida máxima (A)	Color	Peso (kg)	Dimensiones L x A x H (mm)	Unids. por caja	Grupo producto	Precio €/u.
5226029700	TL-29	230	1000/2000	8,7	Gris / Gris metalizado	1,5	230x125x270	6	E65	52,80

TL-32



Calefactor vertical muy silencioso fabricado en material autoextinguible.

Características

- Difusión del aire multidireccional.
- Óptima distribución del calor.
- Mando selector de potencia con 2 intensidades de aire caliente y 1 posición de ventilación.
- Interruptor de seguridad antivoltaje.
- Protector térmico.
- Termostato mecánico.



- Dispositivo antiheladas: conecta el calefactor cuando la temperatura ambiente es inferior a 5°C.
- Protección contra salpicaduras de agua IP21.
- Clase II.

Código	Modelo	Tensión 50 Hz (V)	Potencia (W)	Intensidad absorbida máxima (A)	Color	Peso (kg)	Dimensiones L x A x H (mm)	Unids. por caja	Grupo producto	Precio €/u.
5226833600	TL-32	230	800/1800	7,8	Blanco / Naranja	1,5	230x150x300	4	E65	57,43

TL-40



Calefactor vertical muy silencioso fabricado en material autoextinguible.

Características

- Mando selector de potencia con 2 intensidades de aire caliente y 1 posición de ventilación.
- Termostato mecánico.
- Protector térmico.
- Dispositivo antiheladas: conecta el calefactor cuando la temperatura ambiente es inferior a 5°C.
- Protección contra salpicaduras de agua IP21.
- Clase II.



Código	Modelo	Tensión 50 Hz (V)	Potencia (W)	Intensidad absorbida máxima (A)	Color	Longitud cable alimentación (mm)	Peso (kg)	Dimensiones L x A x H (mm)	Unids. por caja	Grupo producto	Precio €/u.
5226833500	TL-40	230	1000/1800	7,8	Negro / Gris metalizado	1500	2	280x110x390	4	E65	69,68

TL-39 V / TL-39 VM



TL-39 V



TL-39 VM

Calefactor vertical fabricado en material autoextinguible.

Características

- Mando selector de potencia con dos intensidades de aire caliente.
- Termostato mecánico.
- Dispositivo antiheladas: conecta el calefactor cuando la temperatura ambiente es inferior a 5°C.
- Doble sistema de seguridad, con interruptor antivuelco y protector térmico por sobrecalentamiento.
- Protección contra salpicaduras de agua IP21.
- Clase II.
- Luz piloto
- Asa transporte
- El modelo TL-39 VM dispone además de cuerpo oscilante.



Modelo	Modelo	Tensión 50-60 Hz (V)	Potencia (W)	Intensidad absorbida máxima (A)	Superficie de influencia* (m²)	Oscilación	Color	Peso (kg)	Dimensiones LxAxH (mm)	Unids. por caja	Grupo producto	Precio €/u.
5226844500	TL-39 V	230	1000/2000	8,7	24	-	Negro	1,5	220x295x165	4	E65	52,83
5226844600	TL-39 VM	230	1000/2000	8,7	24	60°	Negro	1,7	220x395x165	4	E65	63,33

* Información orientativa para una altura de techo de 2,5 m.

Calefactores cerámicos

TL-18 PTC



Calefactor cerámico vertical muy silencioso que ocupa poco espacio y de fácil ubicación.

**Características**

- Resistencias cerámicas que optimizan el consumo de energía.
- Mando selector de potencia con 2 intensidades de aire caliente y 1 posición de ventilación.
- Termostato mecánico.
- Doble sistema de seguridad, con interruptor antivuelco y protector térmico por sobrecalentamiento.
- Filtro de aire fácilmente extraíble y limpiable.
- Dispositivo antiheladas: conecta el calefactor cuando la temperatura ambiente es inferior a 5°C.
- Clase II.

Código	Modelo	Tensión 50 Hz (V)	Potencia (W)	Intensidad absorbida máxima (A)	Color	Peso (kg)	Dimensiones L x A x H (mm)	Unids. por caja	Grupo producto	Precio €/u.
5226833800	TL-18 PTC	230	1000/2000	8,7	Gris titanio	1,5	200x130x230	4	E65	60,46

TOWER-2000 PTC



Calefactor cerámico vertical muy silencioso que ocupa poco espacio y de fácil ubicación.

**Características**

- Pantalla LCD con indicador de temperatura ambiente y el estado de las diferentes funciones.
- Control electrónico.
- Mando selector de potencia con 2 intensidades de aire caliente y 1 posición de ventilación.
- Termostato electrónico.
- Modo AUTO: La potencia del calefactor se regula automáticamente en función de la temperatura de la habitación optimizando el consumo de energía.
- Temporizador programable de 30 min. a 8 horas.
- Mando a distancia.
- Cuerpo oscilante opcional.
- Doble sistema de seguridad, con interruptor antivuelco y protector térmico por sobrecalentamiento.
- Filtro de aire fácilmente extraíble y limpiable.
- Clase II.

Código	Modelo	Tensión 50 Hz (V)	Potencia (W)	Intensidad absorbida máxima (A)	Color	Peso (kg)	Dimensiones L x A x H (mm)	Unids. por caja	Grupo producto	Precio €/u.
5226833700	TOWER-2000 PTC	230	1000 / 2000	8,7	Gris / Negro	1,5	190x180x620	2	E65	134,50

Paneles radiantes

RADIANT-1505



Panel radiante móvil o para instalación mural, de alto rendimiento que transmite el calor al ambiente hasta un 96%.

**Características:**

- Resistencia panel de mica.
- 2 posiciones de potencia.
- Interruptor ON/OFF.
- Pantalla LCD digital.
- Termostato electrónico.
- Modo Manual o Programable.
- Programación semanal ON/OFF (7 días).
- Detección de ventanas abiertas.
- Bloqueo para estancias públicas.
- Cuerpo metálico.
- Clase II. IP21.

Código	Modelo	Tensión 50 Hz (V)	Potencia (W)	Intensidad absorbida máxima (A)	Pies soporte	Soporte pared	Color	Peso (kg)	Dimensiones L x A x H (mm)	Dimensiones con pies L x A x H (mm)	Unids. por caja	Grupo producto	Precio €/u.
5226840200	RADIANT-1505	230	750/1500	6,6	•	•	Blanco	4,5	765x505x60	765x540x230	1	E65	143,29

Convectores

TLS-501 / TLS-503 T



Convectores móviles que producen calor de forma natural y totalmente silenciosa.

**Características:**

- 3 posiciones de potencia y luz piloto.
- Doble protector térmico de seguridad.
- Termostato mecánico.
- Dispositivo antiheladas: conecta el aparato cuando la temperatura ambiente es inferior a 5°C.
- El modelo TLS-503 Turbo incorpora un ventilador que permite forzar la salida de aire caliente al ambiente a través de la rejilla frontal.

Código	Modelo	Tensión 50/60 Hz (V)	Potencia (W)	Intensidad absorbida máxima (A)	Turbo	Color	Peso (kg)	Dimensiones L x A x H (mm)	Unids. por caja	Grupo producto	Precio €/u.
5226832600	TLS-501	230	800/1200/2000	8,7		Blanco / negro	5,6	785x175x440	1	E65	74,05
5226832700	TLS-503 T	230	800/1200/2000	8,7	•	Blanco / negro	6	785x175x440	1	E65	86,34

Radiadores de aceite

SAHARA-903



Radiador de aceite de tipo diatérmico de gran inercia térmica que permite conservar el calor acumulado durante largo tiempo. Ocupa poco espacio, ideal para ubicar debajo mesas camilla o en estancias pequeñas.

**Características**

- 1 posición de potencia y luz piloto.
- Termostato mecánico.
- Doble sistema de seguridad, con interruptor antivuelco y protector térmico por sobrecalentamiento.
- No consume oxígeno ni reseca el ambiente.

Código	Modelo	Tensión 50/60 Hz (V)	Potencia máxima (W)	Intensidad absorbida máxima (A)	Número de elementos	Superficie de influencia* (m ²)	Color	Peso (kg)	Dimensiones LxAxH (mm)	Grupo producto	Precio €/u.
5226838000	SAHARA-903	230	900	4	9	5	Gris	5,9	400x170x355	E65	64,06

* Para estancias de 3 metros de altura.

SAHARA



Radiadores de aceite de tipo diatérmico de gran inercia térmica que permite conservar el calor acumulado durante largo tiempo.

**Características:**

- 3 posiciones de potencia y luces piloto.
- Termostato mecánico.
- Doble sistema de seguridad, con interruptor antivuelco y protector térmico por sobrecalentamiento.
- Dispositivo antiheladas: conecta el aparato cuando la temperatura ambiente es inferior a 5°C.
- No consumen oxígeno ni resecan el ambiente.

Modelo	Modelo	Tensión 50/60 Hz (V)	Potencia máxima (W)	Intensidad absorbida máxima (A)	Número de elementos	Posiciones selector potencia	Superficie de influencia* (m ²)	Color	Peso (kg)	Dimensiones L x A x H (mm)	Unids. por caja	Grupo producto	Precio €/u.
5226832800	SAHARA-1503	230	1500/900/600	6,6	7	3	10	Gris	11	350x250x635	1	E65	84,99
5226832900	SAHARA-2003	230	2000/1200/800	8,7	9	3	12	Gris	12,5	445x250x635	1	E65	98,45
5226833000	SAHARA-2503	230	2500/1500/1000	10,9	11	3	14	Gris	16,5	520x250x635	1	E65	113,78

* Para estancias de 3 metros de altura.

Climatizadores

Serie METEOR-EC



Climatizador que proporciona **ventilación en verano** y **calefacción en invierno**.

**Características**

- Tres posiciones de ventilación y una de aire caliente.
- Reja difusora con dos opciones de funcionamiento: posición fija y giro continuo de 360°, para lograr una mejor distribución del aire.
- Termostato mecánico.

Es imprescindible comprobar que las características eléctricas (voltaje, intensidad, frecuencia, etc) del motor que aparecen en la placa del mismo son compatibles con las de la instalación.

Código	Modelo	Tensión 50Hz (V)	Potencia (W)	Intensidad absorbida máxima (A)	Caudal de aire* (m³/h)	Velocidades aire		Termostato	Reja difusora		Nivel de presión sonora [dB(A)]	Color	Peso (kg)	Dimensiones L x A x H (mm)	Unids. por caja	Grupo producto	Precio €/u.
						frio	caliente		Fija	Giratoria 360°							
5301456900	METEOR-EC	230	50 ventilación 2200 calefacción	9,6	5.195	3	1	•	•	•	52 vent. 25 calef.	Gris	4,2	435x205x432	1	E65	144,99

* Los caudales de aire indicados incluyen los caudales inducidos según norma IEC 60879.

PURIFICADORES DE AIRE

NOVEDAD



470 AIRPUR 360

NOVEDAD



470 AIRPUR-2N

NOVEDAD



471 PAP 420-350

NOVEDAD



472 PAP 850-650

NOVEDAD



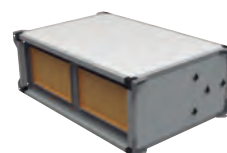
473 UP PRO-REG

NOVEDAD



474 UP ECOWATT

NOVEDAD



476 FB F7 H14

DESHUMIDIFICADORES



477 DHUM-EN

HUMIDIFICADORES



478 HUMI-ED

AIRPUR 360

NOVEDAD



Purificador de aire portátil tipo columna muy silencioso, para estancias de hasta 50 m².

Características

- Pantalla LCD táctil que muestra el estado de las diferentes funciones:
 - Nivel calidad del aire por colores e indicador PM2,5 (µg/m³).
 - HR% y temperatura ambiente.
 - Temporizador 1-8 h.
 - Indicador cambio de filtro.
 - Bloqueo pantalla.
- 4 modos de funcionamiento:
 - MANUAL: Selección de 3 velocidades.
 - SMART: Ajusta la velocidad según la calidad de aire.
 - NOCHE: Funciona a una velocidad muy baja para reducir el ruido.
 - TEMPORIZADOR: Programable 1-8 h.

• Filtración en 3 etapas, filtros tipo tambor 360° con el 99,99% de eficiencia:

1. Prefiltro de fibra:
Filtro (clase F7 / EN 779). Retiene las partículas de mayor tamaño (PM10).
2. Filtro antimicrobiano HEPA (clase H13 / EN 18221-1):
Filtra partículas pequeñas (PM2,5) como esporas, polvo, polen, ácaros, bacterias y virus.
3. Filtro de carbón activado:
Adsorbe humos, olores, vapores, compuestos químicos aromáticos y orgánicos volátiles.

- Luz ultravioleta.
- Mando a distancia.
- Motor DC Brushless.
- Autodesconexión por volcado.

Código	Modelo	Tensión 50Hz (V)	Potencia (W)	Intensidad absorbida máxima (A)	Velocidades	Volumen máximo de aire filtrado (m ³ /h)	Nivel de presión sonora a 1,5 m. (dB (A))	Color	Peso (kg)	Dimensiones L x A x H (mm)	Unids. por caja	Grupo producto	Precio €/u.
5250010600	AIRPUR 360	230	55	0,3	3+1	450	54	Blanco	9	300x300x708	1	E70	762,20

Accesorios

Código	Modelo	Unids. por caja	Grupo producto	Precio €/u.
5250010700	FILTRO AIRPUR 360	1	E70	209,09

AIRPUR-2N

NOVEDAD



Purificador de aire portátil, muy silencioso para estancias de hasta 50 m².

Características

- Pantalla LCD táctil que muestra el estado de las diferentes funciones:
 - Indicador de la calidad de aire por colores.
 - Opción de apagar las luces de la pantalla.
 - Temporizador programable 1-12h.
 - Indicador cambio de filtro.
- 4 modos de funcionamiento:
 - MANUAL: Selección de 3 velocidades.
 - AUTO: Ajusta la velocidad según la calidad de aire.
 - NOCHE: Funciona a una velocidad muy baja para reducir el ruido.
 - TEMPORIZADOR: Programable 1-12 h.

• Filtración en 3 etapas con el 99,97% de eficiencia:

1. Prefiltro de fibra:
Retiene las partículas de mayor tamaño (PM10).
2. Filtro HEPA (clase H13 / EN 18221-1):
Filtra partículas pequeñas (PM2,5) como esporas, polvo, polen, ácaros, bacterias y virus.
3. Filtro de carbón activado:
Adsorbe humos, olores, vapores, compuestos químicos aromáticos y orgánicos volátiles.

- Motor Brushless.

Código	Modelo	Tensión (V)	Potencia (W)	Intensidad absorbida máxima (A)	Velocidades	Volumen máximo de aire filtrado (m ³ /h)	Aislamiento	Nivel de presión sonora a 1,5 m. (dB (A))	Color	Peso (kg)	Dimensiones L x A x H (mm)	Unids. por caja	Grupo producto	Precio €/u.
5250010800	AIRPUR-2N	230	40	0,20	3+1	390	Clase II	23-52	Blanco	5,3	371x183x470	1	E70	195,19

Accesorios

Código	Modelo	Unids. por caja	Grupo producto	Precio €/u.
5250010900	FILTRO AIRPUR-2N	1	E70	55,52

Purificadores de aire

PAP 420 - 350

NOVEDAD



Purificadores de aire portátiles para aplicaciones comerciales y sanitarias. Fabricados en estructura de perfiles de aluminio con paneles de tipo sándwich fabricados en chapa de acero galvanizada pintada exteriormente y 18 mm de aislamiento acústico lo que les otorga una elevada atenuación del nivel sonoro radiado.

Versiones

- Disponible únicamente en versión con flujo vertical.
- Disponibles con tres niveles de filtración distintos en función del tipo de partícula o contaminante que se desee filtrar.

Filtros

Eficacia HEPA H14 certificada

Filtración mínima del 99,995% según norma EN-1822. Junto con cada purificador PAP se suministra un certificado individual que acredita que cada filtro ha superado el correspondiente ensayo de laboratorio. Todos los filtros se suministran embolsados para protegerlos del polvo y contaminantes ambientales. Sistema de montaje del filtro absoluto mediante

pernos roscados, lo que garantiza un buen apriete entre filtro y bastidor, minimizando el by-pass de aire exterior al filtro habitual en los filtros montados mediante guías.

Ventilador

Ventilador backward con elevada presión disponible, con motor brushless de corriente continua, de alto rendimiento y bajo consumo, alimentación 230V±10% 50/60Hz, IP44, rodamientos a bolas, protector térmico. Incorporan interruptor Paro/Marcha y potenciómetro manual que permite ajustar el caudal de aire a las necesidades del local.

Otros datos

Todas las versiones incluyen 4 ruedas que facilitan el desplazamiento de la unidad hasta el lugar de ubicación deseada. Diseñadas para instalaciones en interior. Modelos PAP 420: Temperatura de trabajo de -10°C a +50°C. Humedad Relativa máxima: 80%. Modelos PAP 350: Temperatura de trabajo de -10°C a +40°C. Humedad Relativa máxima: 70%.

VERSIONES EN FUNCIÓN DE LOS FILTROS INCLUIDOS

Modelo	Filtros	Capacidad de filtración
PAP 420 H14	F7 + H14	Polvo, Polen, Esporas, Bacterias, Virus, Partículas finas en suspensión (PM ₁ , PM _{2,5} y PM ₁₀)
PAP 350 CA H14	F7 + carbón activo + H14	Polvo, Polen, Esporas, Bacterias, Virus, Partículas finas en suspensión (PM ₁ , PM _{2,5} y PM ₁₀) + Olores
PAP 350 VOC H14	F7 + Filtro VOC + H14	Polvo, Polen, Esporas, Bacterias, Virus, Partículas finas en suspensión (PM ₁ , PM _{2,5} y PM ₁₀) + Olores + Formaldehído, Etileno, CO, SO₂, NO_x y VOC

Código	Modelo	Tensión 50Hz (V)	Potencia máxima (W)	Intensidad máxima (A)	Alimentación eléctrica	Velocidad (r.p.m.)	Caudal a filtro limpio (m³/h)	Caudal a filtro sucio (m³/h)	Superficie a tratar* (m²)	Nivel de presión sonora (dB (A))	Peso (kg)	Dimensiones L x A x H (mm)	Unids. por caja	Grupo producto	Precio €/u.
5160345800	PAP 420 H14	230	98	0,7	1F /230V, 50-60Hz	3270	420	300	30 - 40	35	33	380x350x708	1	E09	1.660,90
5160345900	PAP 350 CA H14	230	98	0,7	1F /230V, 50-60Hz	3270	350	290	27 - 36	37	35	380x350x708	1	E09	1.704,53
5160346000	PAP 350 VOC H14	230	98	0,7	1F /230V, 50-60Hz	3270	350	290	27 - 36	37	35	380x350x708	1	E09	1.774,58

* Aplicación locales comerciales y oficinas con 3 metros de altura libre a techo

Accesorios

Código	Modelo	Unids. por caja	Grupo producto	Precio €/u.
5800028500	AFR F7 PAP 420/350	1	E09	62,82
5800028600	AFR H14 PAP 420/350	1	E09	200,43
5800028700	AFR CA PAP 350	1	E09	61,65
5800028800	AFR VOC PAP 350	1	E09	140,61

PAP 850 - 650

NOVEDAD



Purificadores de aire portátiles para aplicaciones comerciales y sanitarias. Fabricados en estructura de perfiles de aluminio con paneles de tipo sándwich fabricados en chapa de acero galvanizada pintada exteriormente y 25 mm de aislamiento acústico lo que les otorga una elevada atenuación del nivel sonoro radiado.

Versiones

- Disponibles versiones con flujo de aire en horizontal y en vertical.
- Disponibles con tres niveles de filtración distintos en función del tipo de partícula o contaminante que se desee filtrar.

Filtros

Eficacia HEPA H14 certificada

Filtración mínima del 99,995% según norma EN-1822. Junto con cada purificador PAP se suministra un certificado individual que acredita que cada filtro ha superado el correspondiente ensayo de laboratorio.

Excepto los prefiltros F7, el resto de filtros se suministran embolsados para protegerlos del polvo y contaminantes ambientales.

Sistema de montaje del filtro absoluto mediante

pomos roscados, lo que garantiza un buen apriete entre filtro y bastidor, minimizando el by-pass de aire exterior al filtro habitual en los filtros montados mediante guías.

Ventilador

Ventilador backward con elevada presión disponible, con motor brushless de corriente continua, de alto rendimiento y bajo consumo, alimentación 230V±10% 50/60Hz, IP44, rodamientos a bolas, protector térmico. Incorporan interruptor Paro/Marcha y potenciómetro manual que permite ajustar el caudal de aire a las necesidades del local.

Otros datos

Todas las versiones incluyen 4 ruedas que facilitan el desplazamiento de la unidad hasta el lugar de ubicación deseada. Dos de las ruedas disponen de freno de pie para evitar desplazamientos involuntarios del purificador.

Diseñadas para instalaciones en interior. Modelos PAP 850: Temperatura de trabajo de -10°C a +50°C. Humedad Relativa máxima: 80%. Modelos PAP 650: Temperatura de trabajo de -10°C a +40°C. Humedad Relativa máxima: 70%.

VERSIONES EN FUNCIÓN DE LOS FILTROS INCLUIDOS

Modelo		Filtros	Capacidad de filtración
Horizontal	Vertical		
PAP 850 H14	PAP 850V H14	F7 + H14	Polvo, Polen, Esporas, Bacterias, Virus, Partículas finas en suspensión (PM ₁ , PM _{2.5} y PM ₁₀)
PAP 650 CA H14	PAP 650V CA H14	F7 + carbón activo + H14	Polvo, Polen, Esporas, Bacterias, Virus, Partículas finas en suspensión (PM ₁ , PM _{2.5} y PM ₁₀) + Olores
PAP 650 VOC H14	PAP 650V VOC H14	F7 + Filtro VOC + H14	Polvo, Polen, Esporas, Bacterias, Virus, Partículas finas en suspensión (PM ₁ , PM _{2.5} y PM ₁₀) + Olores + Formaldehido, Etileno, CO, SO ₂ , NO _x y VOC

Código	Modelo	Tensión 50Hz (V)	Potencia máxima (W)	Intensidad máxima (A)	Alimentación eléctrica	Velocidad (r.p.m.)	Caudal a filtro limpio (m³/h)	Caudal a filtro sucio (m³/h)	Superficie a tratar* (m²)	Nivel de presión sonora (dB (A))	Peso (kg)	Dimensiones L x A x H (mm)	Unids. por caja	Grupo producto	Precio €/u.
5160345500	PAP 850 H14	230	180	1,2	1F /230V, 50-60Hz	2900	850	600	60 - 80	50	48	550x735x605	1	E09	2.103,81
5160345600	PAP 650 CA H14	230	178	1,1	1F /230V, 50-60Hz	2900	700	500	50 - 67	49	52	550x735x605	1	E09	2.201,76
5160345700	PAP 650 VOC H14	230	178	1,1	1F /230V, 50-60Hz	2900	700	500	50 - 67	49	52	550x735x605	1	E09	2.354,86
5160348700	PAP 850V H14	230	180	1,2	1F /230V, 50-60Hz	2900	850	600	60 - 80	50	48	520x550x820	1	E09	2.103,81
5160348800	PAP 650V CA H14	230	178	1,1	1F /230V, 50-60Hz	2900	700	500	50 - 67	49	52	520x550x820	1	E09	2.201,76
5160348900	PAP 650V VOC H14	230	178	1,1	1F /230V, 50-60Hz	2900	700	500	50 - 67	49	52	520x550x820	1	E09	2.354,86

* Aplicación locales comerciales y oficinas con 3 metros de altura libre a techo

Accesorios

Código	Modelo	Unids. por caja	Grupo producto	Precio €/u.
5800028100	AFR F7 PAP 850/650	1	E09	117,23
5800028200	AFR H14 PAP 850/650	1	E09	298,27
5800028300	AFR CA PAP 650	1	E09	131,21
5800028400	AFR VOC PAP 650	1	E09	303,76

UP PRO-REG

NOVEDAD



Unidades purificadoras de aire para instalación en falsos techos o en pared. Aptas tanto para el montaje integrado en redes de conductos como para su funcionamiento como unidades autónomas.

El módulo principal incluye las siguientes etapas: Prefiltración G4, ventilador/es, filtro intermedio F7 ePM1 50% y filtro absoluto H14 (e≥99,995% s/EN-1822-1).

La recirculación del aire interior por las tres etapas de filtración garantiza la purificación continua del ambiente interior, eliminando las partículas y contaminantes contenidos en éste, tales como: Polvo, polen, esporas, bacterias, virus y partículas finas PM10, PM2,5 y PM1.

Control

Incluye: un control de funcionamiento integral, ubicado en el interior del armario eléctrico y

cableado a todos los componentes del equipo (ventiladores, transmisor de caudal y detectores de ensuciamiento de filtros).

Incluye mando para el control remoto (cableado). Permite el control manual o automático de los ventiladores.

Bajo pedido

Opción de equipar baterías de agua, expansión directa o baterías eléctricas de calefacción.

Accesorios / Módulos

- Plenums con rejillas
- Plenums sin rejillas
- Rejillas
- Silenciadores
- Módulos de mezcla

Modelo	Alimentación eléctrica	Potencia total ventiladores (kW)	Intensidad máxima total (A)	Caudal nominal (m³/h)	Presión estática disponible a filtros limpios (Pa)	Superficie a tratar* (m²)	Dimensiones conexiones aire (mm)	Peso (kg)
UP-1200 H14	1F /230V, 50-60Hz	0,46	2,0	1.200	140	100 - 133	690 x 300	120
UP-2300 H14	1F /230V, 50-60Hz	0,9	3,9	2.300	210	192 - 256	1040 x 350	160
UP-3600 H14	1F /230V, 50-60Hz	1,7	7,5	3.600	310	300 - 400	1440 x 350	235
UP-5200 H14	3+N/400V, 50-60Hz	2	3,7	5.200	235	433 - 578	1840 x 440	292

* Aplicación locales comerciales y oficinas con 3 metros de altura libre a techo.

Modelo	L	R	Grupo producto	Precio €/u.
UP 1200 H14 PRO-REG	5160346100	5160346200	E09	6.077,42
UP 2300 H14 PRO-REG	5160346300	5160346400	E09	8.056,10
UP 3600 H14 PRO-REG	5160346500	5160346600	E09	9.928,48
UP 5200 H14 PRO-REG	5160346700	5160346800	E09	12.324,98

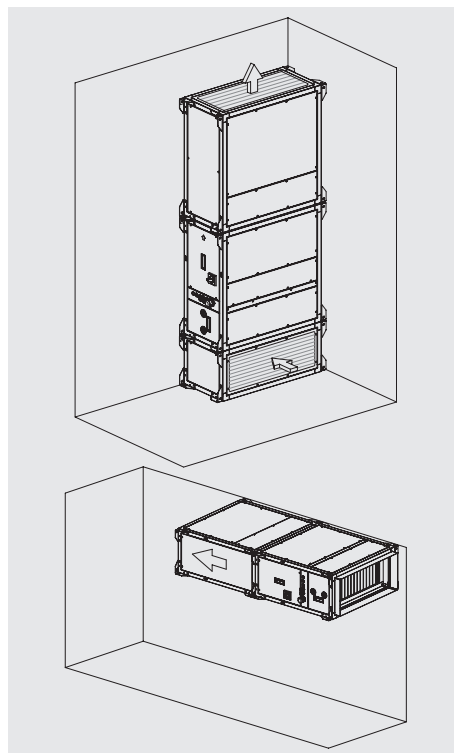
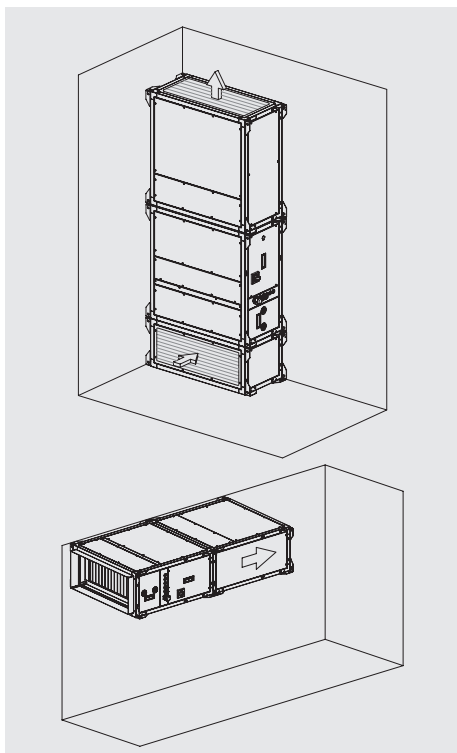
CONFIGURACIONES

Lado de conexiones

Todos los modelos UP están disponibles con lado de conexiones en el lado izquierdo (Versión L) y en el lado derecho (Versión R).

R: Conexiones en lado DERECHO

L: Conexiones en lado IZQUIERDO



UP ECOWATT

NOVEDAD



Unidades purificadoras de aire para instalación en falsos techos o en pared. Aptas tanto para el montaje integrado en redes de conductos como para su funcionamiento como unidades autónomas.

El módulo principal incluye las siguientes etapas: Prefiltración G4, ventilador/es, filtro intermedio F7 ePM1 50% y filtro absoluto H14 (e≥99,995% s/EN-1822-1). Junto con cada purificador UP se suministra un certificado individual que acredita que cada filtro ha superado el correspondiente ensayo de laboratorio.

La recirculación del aire interior por las tres etapas de filtración garantiza la purificación continua del ambiente interior, eliminando las partículas y contaminantes contenidos en éste, tales como: Polvo, polen, esporas, bacterias, virus y partículas finas PM10, PM2,5 y PM1.

Versión sin control integrado

Requiere la instalación de un control externo (accesorio).

El ajuste de la velocidad de los ventiladores puede realizarse mediante el potenciómetro existente en el interior del armario eléctrico o a través de señal externa 0-10V.

Se suministran 2 presostatos que permiten realizar el control de ensuciamiento de los filtros F7 y H14.

Bajo pedido

Opción de equipar baterías de agua, expansión directa o baterías eléctricas de calefacción.

Accesorios / Módulos

- Plenums con rejillas
- Plenums sin rejillas
- Rejillas
- Silenciadores
- Módulos de mezcla

Modelo	Alimentación eléctrica	Potencia total ventiladores (kW)	Intensidad máxima total (A)	Caudal nominal (m³/h)	Presión estática disponible a filtros limpios (Pa)	Superficie a tratar* (m²)	Dimensiones conexiones aire (mm)	Peso (kg)
UP-1200 H14	1F /230V, 50-60Hz	0,46	2,0	1.200	140	100 - 133	690 x 300	120
UP-2300 H14	1F /230V, 50-60Hz	0,9	3,9	2.300	210	192 - 256	1040 x 350	160
UP-3600 H14	1F /230V, 50-60Hz	1,7	7,5	3.600	310	300 - 400	1440 x 350	235
UP-5200 H14	3+N/400V, 50-60Hz	2	3,7	5.200	235	433 - 578	1840 x 440	292

* Aplicación locales comerciales y oficinas con 3 metros de altura libre a techo.

Modelo	L	R	Grupo producto	Precio €/u.
UP-1200 H14 ECOWATT	5160347900	5160348000	E09	3.541,65
UP-2300 H14 ECOWATT	5160348100	5160348200	E09	5.700,21
UP-3600 H14 ECOWATT	5160348300	5160348400	E09	7.742,81
UP-5200 H14 ECOWATT	5160348500	5160348600	E09	9.494,07

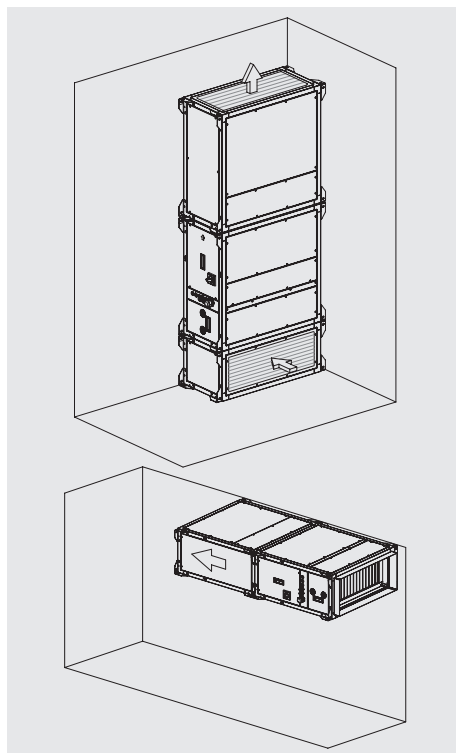
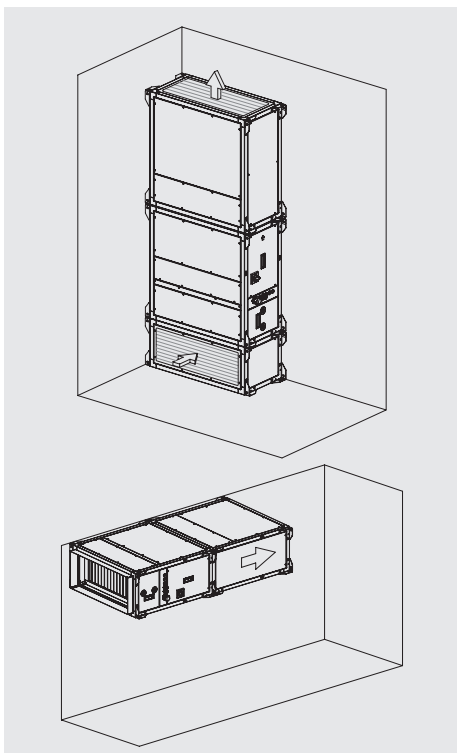
CONFIGURACIONES

Lado de conexiones

Todos los modelos UP están disponibles con lado de conexiones en el lado izquierdo (Versión L) y en el lado derecho (Versión R).

R: Conexiones en lado DERECHO

L: Conexiones en lado IZQUIERDO

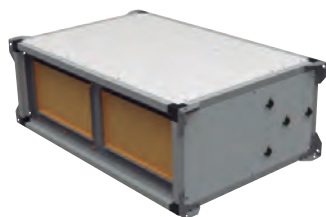


ACCESORIOS PARA LAS SERIES UP PRO-REG Y UP ECOWATT

Código	Modelo	Grupo producto	Precio €/u.
Silenciadores			
5160002600	SIL-2 750	E09	714,57
5160000100	SIL-3 750	E09	808,52
5160002700	SIL-5 750	E09	1.013,30
5160002800	SIL-8 750	E09	1.284,94
Plenum 90° con rejilla			
5160346900	PB-VR-2	E09	540,22
5160347000	PB-VR-3	E09	680,32
5160347100	PB-VR-5	E09	893,38
5160347300	PB-VR-8 UP	E09	1.042,82
Plenum 90° sin rejilla			
5160312200	PB-V-2	E09	455,87
5160312300	PB-V-3	E09	530,94
5160312400	PB-V-5	E09	602,89
5160347400	PB-V-8 UP	E09	716,54
Rejilla para descarga superior			
5800028900	REJILLA UTBS-2	E09	71,17
5800029000	REJILLA UTBS-3	E09	132,79
5800029100	REJILLA UTBS-5	E09	268,70
5800029200	REJILLA UTBS-8	E09	300,84
Filtro recambio G4			
5402055800	AFR-UTBS-2-G4	E09	41,80
5402055900	AFR-UTBS-3-G4	E09	62,25
5402056000	AFR-UTBS-5-G4	E09	101,51
5402056100	AFR-UTBS-8-G4	E09	142,73
Filtro recambio F7			
5402057000	AFR-UTBS-2-F7	E09	104,02
5402057100	AFR-UTBS-3-F7	E09	155,53
5402057200	AFR-UTBS-5-F7	E09	226,14
5402057300	AFR-UTBS-8-F7	E09	270,32
Filtro recambio H14			
5800029300	AFR H14 UP 1200	E09	259,29
5800029400	AFR H14 UP 2300 (2 unidades)	E09	1.015,82
5800029500	AFR H14 UP 3600 (2 unidades)	E09	1.123,37
5800029600	AFR H14 UP 5200 (2 unidades)	E09	1.429,21

FB F7 H14

NOVEDAD



Módulos filtrantes sin ventilador, equipadas con filtros F7 y H14, destinados a la filtración y purificación del aire, especialmente idóneos para integrar en instalaciones de climatización en las que el aire interior es recirculado de forma continua a través de los filtros, en los que se produce la retención de las partículas contenidas en éste (polvo, polen, esporas, bacterias y virus).

Los módulos filtrantes integran dos etapas de filtración, siendo posible añadir un prefiltro (accesorio) para proteger los filtros y extender los tiempos entre mantenimiento.

En la primera etapa con el filtro F7 se produce el filtrado de partículas finas como polen, polvo y esporas, así como el 50% de las partículas menores a 1 micra.

Finalmente el filtro absoluto retiene las partículas inferiores a 1 micra entre ellas hongos, bacterias y virus.

Paneles tipo sándwich con aislamiento interior de lana mineral, de 25 mm de espesor.

Panel exterior de chapa galvanizada (con revestimiento plastificado exterior en modelos FB-2 a FB-6) y panel interior de chapa galvanizada.

Tomas de presión a ambos lados de cada sección filtrante, para la instalación de presostatos.

Junto con el módulo filtrante se suministran dos presostatos.

Versiones

STD: Compatibles con las unidades de climatización de las gamas UTC y UTBS.

IC OC: Integrables en redes de conducto de sistemas HVAC.

Versiones STD para integrar en módulos UTC/UTBS

Código	Modelo	Grupo producto	Precio €/u.
5160350500	FB 2 F7 H14	E09	2.646,69
5160350600	FB 4 F7 H14	E09	2.924,55
5160350700	FB 6 F7 H14	E09	3.335,43
5160350800	FB 9 F7 H14	E09	4.673,57
5160350900	FB 12 F7 H14	E09	5.217,57
5160351000	FB 15 F7 H14	E09	6.070,48
5160351100	FB 18 F7 H14	E09	6.769,69

Versiones IC OC para integrar en redes de conductos

Código	Modelo	Grupo producto	Precio €/u.
5160351700	FB 2 F7 H14 IC OC	E09	2.726,09
5160351800	FB 4 F7 H14 IC OC	E09	3.012,29
5160351900	FB 6 F7 H14 IC OC	E09	3.435,49
5160352000	FB 9 F7 H14 IC OC	E09	4.813,79
5160352100	FB 12 F7 H14 IC OC	E09	5.374,10
5160352200	FB 15 F7 H14 IC OC	E09	6.252,59
5160352300	FB 18 F7 H14 IC OC	E09	6.972,78

FILTROS DE RECAMBIO

Código	Modelo	Grupo producto	Precio €/u.
Filtros F7			
5402057100	AFR-UTBS-3-F7	E09	155,53
5402057200	AFR-UTBS-5-F7	E09	226,14
5402057300	AFR-UTBS-8-F7	E09	270,32
5402089900	AFR-UTC-9 F7 (3 unidades)	E09	395,32
5402090200	AFR-UTC-12 F7 (4 unidades)	E09	532,94
5402090500	AFR-UTC-15 F7 (4 unidades)	E09	643,30
5402090800	AFR-UTC-18 F7 (4 unidades)	E09	731,45
Filtros H14			
5800029400	AFR H14 UP 2300 (2 unidades)	E09	1.015,82
5800029500	AFR H14 UP 3600 (2 unidades)	E09	1.123,37
5800029600	AFR H14 UP 5200 (2 unidades)	E09	1.429,21
5800037900	AFR H14 FB-9 UTC (3 unidades)	E09	2.424,50
5800038000	AFR H14 FB-12 UTC (3 unidades)	E09	2.667,97
5800038100	AFR H14 FB-15 UTC (3 unidades)	E09	3.159,63
5800038200	AFR H14 FB-18 UTC (3 unidades)	E09	3.585,25

Deshumidificadores

Serie DHUM-EN



Deshumidificadores domésticos, compactos, portátiles, fáciles de desplazar y ubicar, acordes a la Regulación Europea nº 517/2014, referente al uso de gases de efecto invernadero.

Disponibles en 4 versiones según la capacidad de deshumidificación: 12L., 16L., 20L. y 30L.

Características:

- Compresor rotativo muy silencioso.
- Humidostato electrónico que permite seleccionar la humedad deseada y display indicador de humedad ambiente.
- 2 velocidades y 3 modos de funcionamiento: MANUAL, CONTINUO Y AUTOMÁTICO. Este último selecciona la humedad en función de la temperatura ambiente.

- Temporizador programable entre 1 y 24 horas.
- Función de descongelación: se activa cuando la temperatura ambiente es inferior a 15°C aproximadamente.
- Rearme automático, en caso de corte de suministro eléctrico.
- Indicador saturación del depósito.
- Desconexión de la unidad cuando el depósito del agua está lleno.
- Asas para transporte.
- Temperatura de funcionamiento: 5 - 32°C.

Código	Modelo	Tensión 50Hz (V)	Potencia (W)	Intensidad absorbida máxima (A)	Nivel de potencia sonora (dB(A))	Capacidad deshumidificación (Litros/24H.) [30°C/80 H.R.]	Capacidad depósito (L.)	Superficie de influencia* (m²)	Tipo de gas	Potencial de Calentamiento Atmosférico del gas (PCA)	Velocidades	Color RAL	Peso (kg)	Dimensiones L x A x H (mm)	Unids. por caja	Grupo producto	Precio €/u.
5261001200	DHUM-12 EN	230	200	1,4	40	12	2	30	R290	3	2	Blanco 9003 / Negro 9005	12	365x220x490	1	E70	248,16
5261001300	DHUM-16 EN	230	350	2,1	42	16	2	40	R290	3	2	Blanco 9003 / Negro 9005	13	365x220x490	1	E70	279,53
5261001400	DHUM-20 EN	230	415	2,2	42	20	2	45	R290	3	2	Blanco 9003 / Negro 9005	13	365x220x490	1	E70	309,27
5261001500	DHUM-30 EN	230	520	2,3	46	30	7	50	R290	3	2	Blanco 9003 / Negro 9005	19	481x286x628	1	E70	421,15

* Información orientativa para una altura de techo de 2,5 m.

Estos aparatos contienen gases fluorados de efecto invernadero regulados por el Protocolo de Kyoto. Aparatos sellados herméticamente.

Humidificadores

HUMI-ED



Humidificador ultrasónico con pantalla LCD que muestra la humedad relativa, la temperatura ambiente y el estado de las diferentes funciones.

Características:

- Humidostato electrónico para seleccionar con precisión la H.R. entre 45 - 90%.
- 3 caudales de nebulización y difusor orientable 360°.
- Temporizador programable de 1-12 h.
- Indicador en pantalla y acústico de depósito de agua vacío.
- Mando a distancia para control remoto.
- Filtro para impurezas del agua.

Código	Modelo	Tensión 50Hz (V)	Potencia (W)	Intensidad absorbida máxima (A)	Nivel de nebulización máxima* (cm ³ /h)	Superficie de influencia (m ²)	Capacidad depósito (L.)	Color	Peso (kg)	Dimensiones L x A x H (mm)	Unids. por caja	Grupo producto	Precio €/u.
5249003500	HUMI-ED	230	30	0,15	330	33	4,7	Blanco / negro	2,5	240x250x350	4	E70	107,69

* Temperatura del agua a 20°C.



VENTILADORES DE SOBREMESA Y COLUMNA



482 ARTIC N GR



483 ARTIC CN GR



483 ARTIC CN TC

VENTILADORES DE PARED Y TECHO



484 ARTIC PM GR



484 ARTIC PRC GR



484 ARTIC R

VENTILADORES BOX FAN



485 METEOR-ES N



485 METEOR NT



485 METEOR EC



Todos los motores incorporados en nuestros productos cumplen con el Reglamento CE nº 640/2009.



Series que cumplen con la Directiva ErP.

VENTILADORES DE TORRE



486 ARTIC TOWER M



486 ARTIC TOWER E

CIRCULADORES DE AIRE



486 ARTIC-305 JET



487 TURBO 3000



487 TURBO-N



487 TURBO CN PLUS

VENTILADORES DE TECHO



488 HTB



489 HTB-2500/3000

Ventiladores de sobremesa

Serie ARTIC N GR



Ventiladores de sobremesa que proporcionan gran caudal de aire de manera silenciosa.

Características

- 3 velocidades de ventilación (modelo 255, 2 velocidades).
- Cabezal inclinable y oscilante que optimiza la distribución del aire.
- Reja de seguridad desmontable.
- Asa para transporte.

Es imprescindible comprobar que las características eléctricas (voltaje, intensidad, frecuencia, etc) del motor que aparecen en la placa del mismo son compatibles con las de la instalación.

Código	Modelo	Tensión 50Hz (V)	Potencia nominal (W)	Caudal de aire máximo* (m³/h)	Velocidad salida aire máxima (m/s)	Nivel potencia acústica máxima (dB(A))	Nº velocidades	Cabezal		Motor con protección térmica	Longitud cable (mm)	Color	Peso (kg)	Dimensiones (mm)		Unids. por caja	Grupo producto	Precio €/u.
								Inclinable	Fijo / Oscilante					Ø Hélice	Altura			
5301976000	ARTIC-255 N GR	230	35	1.105	3,2	48	2	•	•	•	1.500	Gris	2,1	255	420	4	E50	25,67
5301515200	ARTIC-305 N GR	230	35	2.015	2,15	56	3	•	•	•	1.500	Gris	2,8	300	500	2	E50	30,98
5301515400	ARTIC-405 N GR	230	50	3.300	2,65	62	3	•	•	•	1.500	Gris	3,2	400	590	2	E50	35,04

* Los caudales de aire indicados incluyen los caudales inducidos según norma IEC 60879.

Ventiladores de columna

Serie ARTIC CN GR



Ventiladores de columna que proporcionan gran caudal de aire de manera silenciosa.

Características

- 3 velocidades de ventilación.
- Cabezal inclinable y oscilante que optimiza la distribución del aire.
- Reja de seguridad desmontable.
- Base de gran estabilidad.
- Altura regulable entre 114 y 134 cm.
- Asa para transporte.

Es imprescindible comprobar que las características eléctricas (voltaje, intensidad, frecuencia, etc) del motor que aparecen en la placa del mismo son compatibles con las de la instalación.

Código	Modelo	Tensión 50Hz (V)	Potencia nominal (W)	Caudal de aire máximo* (m³/h)	Velocidad salida aire máxima (m/s)	Nivel potencia acústica máxima (dB(A))	Nº velocidades	Cabezal		Motor con protección térmica	Longitud cable (mm)	Color	Peso (kg)	Dimensiones (mm)		Unids. por caja	Grupo producto	Precio €/u.
								Inclinable	Fijo / Oscilante					Ø Hélice	Altura			
5301515300	ARTIC-405 CN GR	230	50	3.300	2,65	62	3	•	•	•	1.500	Gris	5,5	400	1140-1340	2	E50	44,48

* Los caudales de aire indicados incluyen los caudales inducidos según norma IEC 60879.

Serie ARTIC CN TC



Ventiladores de columna que proporcionan gran caudal de aire de manera silenciosa.

Características

- 6 velocidades de ventilación.
- Cabezal inclinable y oscilante que optimiza la distribución del aire.
- Reja de seguridad desmontable.
- Base de gran estabilidad.
- Altura regulable entre 114 y 134 cm.
- Asa para transporte.
- Mando a distancia.
- Temporizador programable de 1 a 9 h.

El temporizador dispone de 2 funciones:

- TIMER ON - programa el tiempo para poner en marcha el ventilador.
- TIMER OFF - programa el tiempo para desconectar el ventilador.

Es imprescindible comprobar que las características eléctricas (voltaje, intensidad, frecuencia, etc) del motor que aparecen en la placa del mismo son compatibles con las de la instalación.

Código	Modelo	Tensión 50Hz (V)	Potencia nominal (W)	Caudal máximo de aire* (m³/h)	Velocidad salida aire máxima (m/s)	Nivel potencia acústica máxima (dB(A))	Nº velocidades	Cabezal		Motor con protección térmica	Longitud cable (mm)	Color	Peso (kg)	Dimensiones (mm)		Unids. por caja	Grupo producto	Precio €/u.
								Inclinable	Fijo / Oscilante					Ø Hélice	Altura			
5301976300	ARTIC-405 CN TC	230	50	3.300	2,65	62	6	•	•	•	1.500	Negro	5,5	400	1140-1340	2	E50	118,45

* El caudal de aire indicado incluye el caudal inducido.

Ventiladores de pared

Serie ARTIC PM GR / PRC GR



ARTIC-405 PM GR

ARTIC-405 PRC GR

Ventiladores de pared que proporcionan gran caudal de aire de manera silenciosa.

Características

- 3 velocidades.
- Temporizador.
- Reja de seguridad desmontable.
- El modelo ARTIC-405 PM GR, se acciona mediante 2 tiradores que facilitan el control de las velocidades y la oscilación.
- El modelo ARTIC-405 PRC GR incorpora mando a distancia y las funciones BRISA y NOCHE.

Función Brisa

El ventilador alterna las diferentes velocidades simulando una brisa natural. En la figura 1 se indica el ciclo de funcionamiento según la velocidad seleccionada.

Función Noche

El ventilador alterna los diferentes ciclos de la Función Brisa según indicamos a continuación:

Seleccionando la función NOCHE a:	El ventilador ejecuta el ciclo:
Velocidad Lenta	BRISA Vel. Baja (Permanente)
Velocidad Media	BRISA Vel. Media (30 min.) Vel. Baja (Permanente)
Velocidad Alta	BRISA Vel. Rápida (30 min.) Vel. Media (30 min.) Vel. Baja (Permanente)

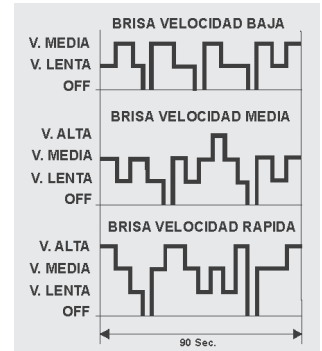


Figura 1

Es imprescindible comprobar que las características eléctricas (voltaje, intensidad, frecuencia, etc) del motor que aparecen en la placa del mismo son compatibles con las de la instalación.

Código	Modelo	Tensión 50Hz (V)	Potencia nominal (W)	Intensidad (A)	Caudal de aire máximo* (m³/h)	Velocidad salida aire máxima (m/s)	Nivel potencia acústica máxima (dB(A))	Temporizador regulable	Nº velocidades	Mando a distancia (con soporte pared)	Cabezal		Longitud cable (mm)	Color	Peso (kg)	Dimensiones (mm)		Unids. por caja	Grupo producto	Precio €/u.
											Inclinable	Fijo / Oscilante				Ø Hélice	Altura			
5301976100	ARTIC-405 PM GR	230	50	0,22	3.300	2,65	62	10 a 180 min.	3		•	•	1.500	Gris	5	400	560	1	E50	54,43
5301976200	ARTIC-405 PRC GR	230	50	0,22	3.300	2,65	62	1 a 8 h.	3	•	•	•	1.500	Gris	5	400	560	1	E50	68,27

* Los caudales de aire indicados incluyen los caudales inducidos según norma IEC 60879.

Ventiladores de techo

Serie ARTIC R



Ventiladores de techo que proporcionan gran caudal de aire de manera silenciosa, de fácil instalación.

Características

- Cabezal oscilante de 360°.
- Rejilla de alta protección que permite la instalación en alturas inferiores a 2,30 m.
- Regulador de 3 velocidades.

Es imprescindible comprobar que las características eléctricas (voltaje, intensidad, frecuencia, etc) del motor que aparecen en la placa del mismo son compatibles con las de la instalación.

Código	Modelo	Tensión 50Hz (V)	Potencia nominal (W)	Intensidad (A)	Caudal de aire máximo* (m³/h)	Velocidad salida aire máxima (m/s)	Nivel potencia acústica máxima (dB(A))	Nº velocidades	Cabezal Oscilante	Motor con protección térmica	Color	Peso (kg)	Dimensiones (mm)		Unids. por caja	Grupo producto	Precio €/u.
													Ø Hélice	Altura			
5301514500	ARTIC-400 R	230	60	0,26	3.300	2,6	59	3	360°	•	Gris	6	400	350	1	E50	67,90

* Los caudales de aire indicados incluyen los caudales inducidos según norma IEC 60879.

Ventiladores BOX FAN

Serie METEOR-ES N



Ventiladores box-fan que proporcionan gran caudal de aire de manera silenciosa.

Características

- 3 velocidades de ventilación.
- Temporizador de 180 minutos.
- Reja difusora con dos opciones: posición fija y giro continuo de 360°.
- Rejilla posterior de seguridad.
- Asa de transporte.

Es imprescindible comprobar que las características eléctricas (voltaje, intensidad, frecuencia, etc) del motor que aparecen en la placa del mismo son compatibles con las de la instalación.

Código	Modelo	Tensión 50Hz (V)	Potencia nominal (W)	Caudal de aire* (m³/h)	Velocidad salida aire máxima (m/s)	Nivel potencia acústica máxima (dB(A))	Temporizador regulable	Nº velocidades	Longitud cable (mm)	Color	Peso (kg)	Ø Hélice (mm)	Dimensiones L x A x H (mm)	Unids. por caja	Grupo producto	Precio €/u.
5301975900	METEOR-ES N	230	35	2.184/1.550/1.250	3,4	50	10 a 180 min.	3	1.600	Gris	2,8	300	380x170x460	1	E50	34,74

* Los caudales de aire indicados incluyen los caudales inducidos según norma IEC 60879.

Serie METEOR-NT



Ventiladores box-fan que proporcionan gran caudal de aire de manera silenciosa.

Características

- 3 velocidades de ventilación.
- Temporizador de 120 minutos.
- Reja difusora con dos opciones: posición fija y giro continuo de 360°.
- 5 posiciones de inclinación, para orientar la salida del aire.
- Colgable en pared o techo.
- Rejilla posterior de seguridad.
- Recogecables.
- Asa de transporte.

Es imprescindible comprobar que las características eléctricas (voltaje, intensidad, frecuencia, etc) del motor que aparecen en la placa del mismo son compatibles con las de la instalación.

Código	Modelo	Tensión 50Hz (V)	Potencia nominal (W)	Caudal de aire* (m³/h)	Velocidad salida aire máxima (m/s)	Nivel potencia acústica máxima (dB(A))	Temporizador regulable	Nº velocidades	Motor con protección térmica	Longitud cable (mm)	Color	Peso (kg)	Ø Hélice (mm)	Dimensiones L x A x H (mm)	Unids. por caja	Grupo producto	Precio €/u.
5301468400	METEOR-NT	230	55	5.195/4.394/3.905	3	52	10-120 min	3	•	1.600	Gris	4,9	300	405x200x520	1	E50	80,14

* Los caudales de aire indicados incluyen los caudales inducidos según norma IEC 60879.

Climatizadores

Serie METEOR-EC



Climatizador que proporciona **ventilación en verano** y **calefacción en invierno**.



Características

- 3 posiciones de ventilación y 1 de aire caliente.
- Reja difusora con dos opciones de funcionamiento: posición fija y giro continuo de 360°.
- Termostato regulable.

Es imprescindible comprobar que las características eléctricas (voltaje, intensidad, frecuencia, etc) del motor que aparecen en la placa del mismo son compatibles con las de la instalación.

Código	Modelo	Tensión 50Hz (V)	Potencia (W)	Intensidad absorbida máxima (A)	Caudal de aire* (m³/h)	Velocidades aire		Termostato automático	Dispositivo anti-heladas	Reja difusora		Nivel de presión sonora (dB(A))	Color	Peso (kg)	Dimensiones L x A x H (mm)	Unids. por caja	Grupo producto	Precio €/u.
						frio	caliente			Fija	Giratoria 360°							
5301456900	METEOR-EC	230	50 ventilación 2200 calefacción	9,6	5.195	3	1	•	•	•	•	52 vent. 25 calef.	Gris	4,2	435x205x432	1	E65	144,99

* Los caudales de aire indicados incluyen los caudales inducidos según norma IEC 60879.

Ventiladores de torre

Serie ARTIC TOWER



ARTIC TOWER M ARTIC TOWER E

Ventiladores de torre que ocupan poco espacio y de fácil ubicación.

Características

- 3 velocidades y cuerpo oscilante.
- Depósito ambientador para utilizar con productos aromáticos. (No incluidos)
- Asa para transporte.
- Malla filtro de aire.

El modelo ARTIC TOWER E incorpora además temporizador, mando a distancia y sistema de ahorro energético: el aparato se desconecta automáticamente a partir de las 8h de funcionamiento.

El temporizador dispone de 2 funciones:

- TIMER ON - programa el tiempo para poner en marcha el ventilador.
- TIMER OFF - programa el tiempo para desconectar el ventilador.

Es imprescindible comprobar que las características eléctricas (voltaje, intensidad, frecuencia, etc) del motor que aparecen en la placa del mismo son compatibles con las de la instalación.

Código	Modelo	Tensión 50Hz (V)	Potencia nominal (W)	Caudal de aire máximo* (m³/h)	Velocidad salida aire máxima (m/s)	Nivel potencia acústica máxima (dB(A))	Nº velocidades	Temporizador regulable	Movimiento cuerpo oscilante		Mando a distancia	Color	Peso (kg)	Longitud cable (mm)	Dimensiones L x A x H (mm)	Unids. por caja	Grupo producto	Precio €/u.
									Fijo	Oscilante								
5301515500	ARTIC TOWER M	230	40	790	2,1	49	3	-	•	80°	-	Blanco	3	1.500	280x280x900	2	E50	52,52
5301515600	ARTIC TOWER E	230	40	790	2,1	49	3	1 a 8 h.	•	80°	•	Metalizado	3	1.500	280x280x900	2	E50	66,84

* Los caudales de aire indicados incluyen los caudales inducidos según norma IEC 60879.

Circuladores de aire de suelo

Serie ARTIC-305 JET



Circulador de aire compacto especialmente diseñado para obtener una proyección del aire de gran alcance, gran volumen y de manera aerodinámica.

Características

- 12 velocidades de ventilación.
- Cabezal inclinable de 0° a 90° para optimizar la distribución del aire.
- Hélice de 7 palas.
- Reja frontal con directriz interna para lograr una proyección del dardo de aire hasta una distancia de 6m.
- Motor DC brushless silencioso y consumo muy reducido de 30W proporcionando gran ahorro de energía.

- Temporizador de 15 horas para programar la conexión y la desconexión.
- Control remoto magnético para ubicar en la base del ventilador.
- Asa para transporte.
- Protección térmica del motor por sobre-intensidad.
- Clase II.

Aplicaciones domésticas, comerciales para la ventilación de una o varias estancias en viviendas, oficinas y comercios.

Es imprescindible comprobar que las características eléctricas (voltaje, intensidad, frecuencia, etc) del motor que aparecen en la placa del mismo son compatibles con las de la instalación.

Código	Modelo	Tensión 50-60 Hz (V)	Intensidad (A)	Potencia nominal (W)	Caudal de aire* (m³/h)	Velocidad salida aire máxima a 1m (m/s)	Nivel presión sonora a 1 m (dB(A))	Temporizador regulable	Mando a distancia	Nº de velocidades	Color	Longitud cable (mm)	Peso (Kg)	Ø Hélice (mm)	Dimensiones L x A x H (mm)	Unids. por caja	Grupo producto	Precio €/u.
5301976500	ARTIC-305 JET	230	0,15	30	2.100	3,6	53	1 a 15h	•	12	Blanco / Negro	1500	3	270	350x320x400	2	E50	89,61

* Los caudales de aire indicados incluyen los caudales inducidos según norma IEC 60879.

Serie TURBO-3000



Circuladores de aire especialmente diseñados para mover grandes volúmenes de aire.

Características

- Motor blindado, IP54, con vida asegurada de más de 30.000 horas de funcionamiento.

Aplicaciones

- Domésticas, comerciales e industriales.
- Ventilación de una o varias estancias en viviendas, oficinas y comercios.
 - Ventilación de puestos de trabajo en fundiciones, siderúrgicas, empresas del vidrio,...
 - Refrigeración de motores, compresores y transformadores.
 - Secado de piezas en las cadenas de pintura.
 - Disipación de calor en puestos de trabajo.

Aplicaciones específicas



Ventilación de una o varias estancias en viviendas, oficinas y comercios.

Es imprescindible comprobar que las características eléctricas (voltaje, intensidad, frecuencia, etc) del motor que aparecen en la placa del mismo son compatibles con las de la instalación.

Código	Modelo	Tensión 50Hz (V)	Potencia (W)	Caudal de aire* (m³/h)	Velocidad (r.p.m.)	Nivel presión sonora a 1,5 m (dB(A))	Interruptor ON/OFF (marcha/parado)	Color	Peso (kg)	Ø Hélice (mm)	Longitud cable (mm)	Dimensiones L x A x H (mm)	Unids. por caja	Grupo producto	Precio €/u.
5311001100	TURBO-3000	230	130/40	10.362 / 6.600	1400/900	57/52	•	Metalizado	8	350	2500	440x280x480	1	E50	226,66

* Los caudales de aire indicados incluyen los caudales inducidos según norma IEC 60879.

Circuladores de aire de suelo / de columna

Serie TURBO-N



TURBO-355 N
TURBO-405 N
TURBO-455 N PLUS

TURBO-455 CN PLUS

Circuladores de aire diseñados para mover grandes volúmenes de aire.
3 modelos de suelo, de Ø 360, 400 y 450 mm, y 1 de columna de Ø 450 mm.

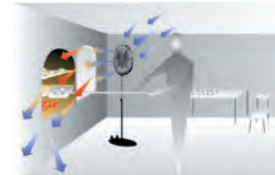
Características

- 3 velocidades.
- Asa de transporte.

Aplicaciones

- Domésticas, comerciales e industriales en ambientes limpios.
- Ventilación de una o varias estancias en viviendas, oficinas y comercios.
 - Ventilación de puestos de trabajo en zonas de montaje y almacenes.
 - Refrigeración de motores, compresores y transformadores.
 - Secado de piezas en cadenas de pintura.
 - Disipación de calor en puestos de trabajo.

Aplicaciones específicas



Disipación del calor en puestos de trabajo.

Es imprescindible comprobar que las características eléctricas (voltaje, intensidad, frecuencia, etc) del motor que aparecen en la placa del mismo son compatibles con las de la instalación.

Código	Modelo	Tensión 50Hz (V)	Potencia nominal (W)	Caudal de aire* (m³/h)	Velocidad salida aire máxima (m/s)	Nivel presión sonora a 1,5 m (dB(A))	Nº de velocidades	Color	Peso (kg)	Ø Hélice (mm)	Longitud cable (mm)	Dimensiones L x A x H (mm)	Unids. por caja	Grupo producto	Precio €/u.
5311027300	TURBO-355 N	230	55	3.120/1.860/1.020	6,6/5,7/4,8	51/48/44	3	Cromado	3,7	360	1.500	460x170x430	1	E50	68,59
5311027400	TURBO-405 N	230	65	3.840/2.280/1.320	6,3/5,4/4,4	55/52/48	3	Cromado	4,2	400	1.500	510x180x485	1	E50	83,57
5311027600	TURBO-455 N PLUS	230	110	7.440/5.520/3.540	8,6/7,0/5,7	60/57/55	3	Cromado	5,5	450	1.500	560x190x550	1	E50	90,99
5311027500	TURBO-455 CN PLUS	230	110	7.440/5.520/3.540	8,6/7,0/5,7	60/57/55	3	Cromado	9,6	450	1.500	560xØ505x1300-1550	1	E50	102,17

* Los caudales de aire indicados incluyen los caudales inducidos según norma IEC 60879.

Ventiladores de techo

Serie HTB



Ventiladores de techo de altas prestaciones, silenciosos, fáciles de instalar. Modelos de Ø 80, 100 y 140 cm.

Características

- 3 velocidades de funcionamiento.
- Selector de velocidades incluido, para instalar en superficie o empotrado.
- Tratamiento anticorrosión grado C3 medio y tornillería de acero inoxidable.
- Sentido de giro reversible, mediante conmutador ubicado en el propio ventilador.

- Motor con protector térmico.
- Preparados para ser comandados mediante un KIT RC HTB, control remoto con temporizador (no incluido con el ventilador).

Posibilidad de inversión de giro

La inversión del sentido de giro del ventilador permite enviar el aire hacia el techo.

Es imprescindible comprobar que las características eléctricas (voltaje, intensidad, frecuencia, etc) del motor que aparecen en la placa del mismo son compatibles con las de la instalación.

Código	Modelo	Tensión 50-60Hz (V)	Potencia nominal (W)	Intensidad (A)	Caudal aire* (m³/h)	Velocidad salida aire máxima (m/s)	Nivel de potencia acústica máxima (dB(A))	Nº velocidades	Velocidades (r.p.m.)	Color	Peso (kg)	Unids. por caja	Grupo producto	Precio €/u.
5316999200	HTB-75 RC	230	45	0,2	4.500/3.640/2.540	2,2	46	3	257/208/145	Gris RAL 9002	4,8	1	E50	85,04
5316999300	HTB-90 RC	230	55	0,25	6.000/4.950/3.340	2,3	50	3	230/190/128	Gris RAL 9002	5,2	1	E50	90,65
5316999500	HTB-140 RC	230	50	0,25	7.920/5.925/4.440	1,8	52	3	224/168/126	Gris RAL 9002	5,5	1	E50	96,84
5316999400	HTB-150 RC	230	65	0,30	10.000/7.900/5.420	2,5	53	3	240/190/130	Gris RAL 9002	8,2	1	E50	117,79

* Los caudales de aire indicados incluyen los caudales inducidos según norma IEC 60879. Los datos técnicos están calculados a 50Hz con la proyección del aire hacia el suelo.

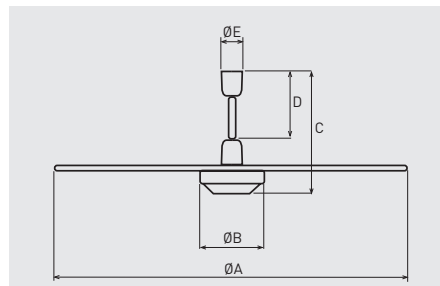


KIT RC HTB

Control remoto con temporizador de 1h, 3h y 6h, para los ventiladores HTB-RC (no incluido).

Código	Modelo	Unids. por caja	Grupo producto	Precio €/u.
5401630500	KIT RC HTB	1	E50	26,52

Dimensiones



Modelo	ØA	ØB	C	D	ØE
HTB-75 RC	800	175	360	210	100
HTB-90 RC	960	175	360	210	100
HTB-140 RC	1350	175	360	210	100
HTB-150 RC	1370	190	380	210	100

Serie HTB-2500/3000



Ventiladores de techo de gran diámetro. Modelos de Ø 250 y 300 cm.

Características

- Cuerpo de acero protegido con pintura epoxi.
- Tratamiento anticorrosión grado C3 medio y tornillería de acero inoxidable.
- Hélices de aluminio de 8 palas.
- Motor DC Brushless.
- Mando de control a distancia por radiofrecuencia, con soporte de pared, incluidos.
- 6 velocidades de funcionamiento
- Temporizador de desconexión programable (1h, 2h, 4h, 8h).
- Cambio de sentido de la rotación controlable desde el mando a distancia.
- Cable de seguridad anticaída.
- IPX0.

Es imprescindible comprobar que las características eléctricas (voltaje, intensidad, frecuencia, etc) del motor que aparecen en la placa del mismo son compatibles con las de la instalación.

Código	Modelo	Tensión 50-60Hz (V)	Potencia nominal (W)	Intensidad (A)	Caudal aire máximo* (m³/h)	Velocidad salida aire máxima (m/s)	Nivel de potencia acústica máxima (dB(A))	Nº velocidades	Velocidad máxima (r.p.m.)	Color	Peso (kg)	Unids. por caja	Grupo producto	Precio €/u.
5316999700	HTB-2500	230	120	0,83	58.610	1,9	57	6	80+/-5	Silver	17	1	E50	572,97
5316999800	HTB-3000	230	120	0,85	71.834	1,7	59	6	77+/-5	Silver	19	1	E50	604,36

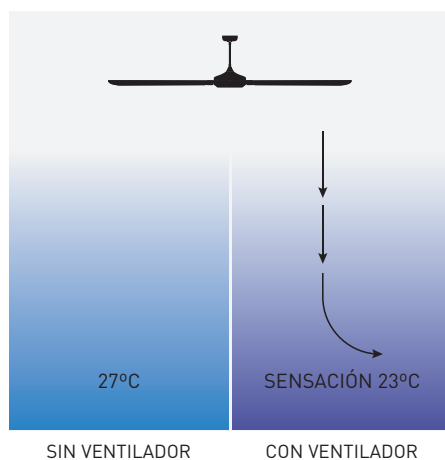
* Los caudales de aire indicados incluyen los caudales inducidos según norma IEC 60879. Los datos técnicos están calculados a 50Hz, con la proyección del aire hacia el suelo.



Mando de control
a distancia por radiofrecuencia, con soporte de pared, incluidos.

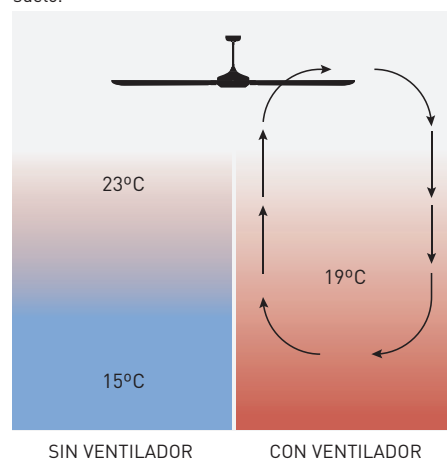
MODO VERANO (rotación CCW)

La corriente de aire proyectada hacia abajo, mejora la sensación de bienestar.

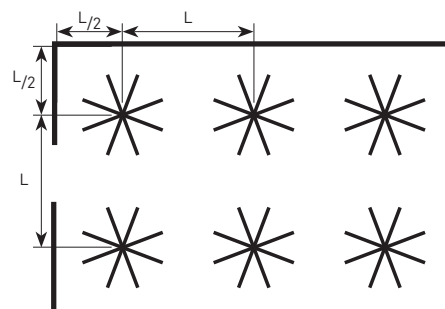


MODO INVIERNO (rotación CW)

La corriente de aire proyectada hacia arriba, minimiza el diferencial de temperatura del techo al suelo.



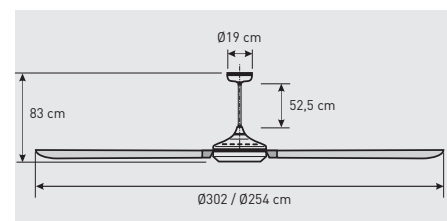
Distancia recomendada entre ventiladores

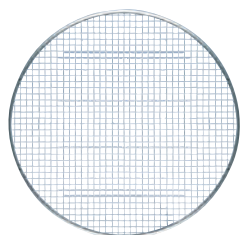


	Altura del techo (m)	4	6	8	>10
HTB-2500	Distancia L (m)	7	9	11	12
HTB-3000	Distancia L (m)	8	10	12	13

Altura mínima del techo a instalación: 4,5 m.

Dimensiones

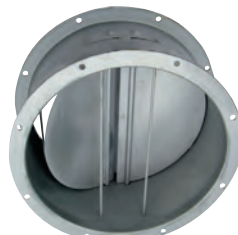




492 Defensas



494 Persianas



495 Compuertas,
Reguladores de
caudal



497 Pies,
Bridas,
Acoplamiento,
Reducciones,
Elementos de sujeción



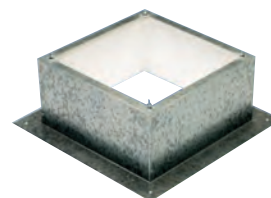
501 Viseras
de protección



502 Soportes,
Amortiguadores



503 Silenciadores



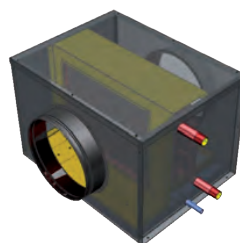
505 Accesorios de
montaje específicos
para gamas de Tejado



506 Rejas,
Plenums,
Difusores,
Tomas de aire



508 Accesorios
para cristal y
muro



509 Baterías
de agua



511 Reguladores



513 Convertidores de frecuencia



515 Interruptores, Conmutadores



516 Interruptores Desenfumage



517 Programadores horarios, Temporizadores



518 Presostatos



518 Servomotores



518 Transformadores



519 Accesorios eléctricos para Baterías Eléctricas



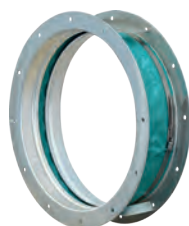
519 Accesorios eléctricos para Baterías de Agua



520 Elementos Inteligentes para Demanda Controlada de Ventilación



527 Sistemas de control para la ventilación de Aparcamientos



531 Accesorios FERRARI

Defensas



DEF-D

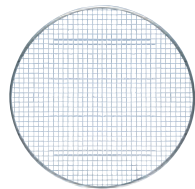
Defensas de protección para prevenir contactos con las hélices de los ventiladores. Para instalar en el lado de descarga.

Configuración constructiva 250 a 525.



Configuración constructiva 630 a 1000.

Código	Modelo	Grupo producto	Precio €/u.
Defensas DEF-D (lado descarga)			
5112630800	DEF-250 D	E01	31,58
5112635700	DEF-325 D	E01	35,14
5112640700	DEF-375 D	E01	38,13
5112645600	DEF-450 D	E01	47,59
5112650600	DEF-525 D	E01	52,30
5111625900	DEF-630 D	E01	190,10
5111630900	DEF-800 D	E01	206,89
5111635800	DEF-1000 D	E01	299,05



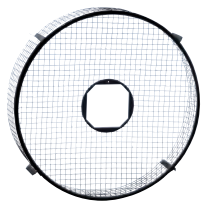
DEF-T

Defensas de protección para prevenir contactos con las hélices de los ventiladores.



Modelos DEF-T DESCARGA (lado motor) 710 y 800.

Código	Modelo	Grupo producto	Precio €/u.
Defensas DEF-T (lado aspiración/descarga)			
5120630800	DEF-250 T	E01	15,21
5120635700	DEF-315 T	E01	29,02
5120640700	DEF-355 T	E01	48,06
5120645600	DEF-400 T	E01	49,83
5120650600	DEF-450 T	E01	57,56
5120655500	DEF-500 T	E01	58,00
5120657100	DEF-560 T	E01	61,63
5120659700	DEF-630 T	E01	71,82
Defensas DEF-T ASPIRACIÓN (lado hélice)			
5120652200	DEF-710 T ASPIRACIÓN	E01	73,20
5138856900	DEF-800 T ASPIRACIÓN	E01	78,40
Defensas DEF-T DESCARGA (lado motor)			
5138858500	DEF-710 H-T DESCARGA	E01	353,00
5138857700	DEF-710 L-T DESCARGA	E01	363,00
5138826200	DEFENSA DE DESCARGA TGT/THGT-800	E01	141,16



DEF-AN

Defensas de protección para prevenir contactos con las hélices de los ventiladores. Para instalar en el lado de aspiración.

Modelos DEF-AN

Código	Modelo	Grupo producto	Precio €/u.
Defensas DEF-AN/A (lado aspiración)			
5111612700	DEF-800 AN	E01	224,02
5111614300	DEF-900 AN	E01	289,45
5111968500	DEF-901 AN	E01	289,45
5111618400	DEF-1000 AN	E01	314,58
5111620000	DEF-1001 A	E01	314,58

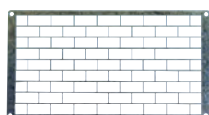
* La DEF-1001 A es sólo para los modelos HCFT/4-1000 H-X y HCBT/4-1000/H-X



DEF-A

Defensas de protección para prevenir contactos con las hélices de los ventiladores. Para instalar en el lado de aspiración. Se utiliza para los modelos HCFT/4-1000/H-X y HCBT/4-1000/H-X.

DEF-1001 A

**DEF**

Defensas de protección para ventiladores centrífugos in-line rectangulares.

Código	Modelo	Grupo producto	Precio €/u.
Defensas de protección			
5132885400	DEF-400x200	E01	31,35
5132886200	DEF-500x250	E01	33,90
5132887000	DEF-500x300	E01	42,24
5132888800	DEF-600x300	E01	48,59
5132889600	DEF-600x350	E01	50,61
5132890400	DEF-700x400	E01	71,56
5132891200	DEF-800x500	E01	114,93
5132892000	DEF-1000x500	E01	131,19

**EMB-T**

Embocaduras-defensas de protección para evitar turbulencias y entrada de objetos en la aspiración y prevenir de cualquier contacto de personas con la hélice del ventilador. Para aplicar a ventiladores tubulares con flujo B (Sentido del aire Hélice-Motor) o con camisa larga y flujo A (Sentido del aire Motor-Hélice).

Código	Modelo	Grupo producto	Precio €/u.
Embocaduras-Defensa EMB-T			
5120870000	EMB-315T	E01	161,31
5120870100	EMB-355T	E01	174,31
5120870200	EMB-400T	E01	183,22
5120870300	EMB-450T	E01	192,19
5120870400	EMB-500T	E01	206,65
5120870500	EMB-560T	E01	217,32
5120870600	EMB-630T	E01	243,17
5120870700	EMB-710T	E01	268,49
5120870800	EMB-800T	E01	315,56
5120870900	EMB-900T	E01	385,61
5120871000	EMB-1000T	E01	443,23
5120872600	EMB-1120T	E01	525,54
5120871100	EMB-1250T	E01	546,25
5120872800	EMB-1400T	E01	601,91
5120873000	EMB-1600T	E01	772,64
Embocaduras-Defensa EMB-S			
5120871700	EMB-560S	E01	243,41
5120871800	EMB-630S	E01	272,36
5120872100	EMB-900S	E01	431,86
5120872200	EMB-1000S	E01	496,41
5120872500	EMB-1120S	E01	588,59
5120872300	EMB-1250S	E01	611,81
5120872700	EMB-1400S	E01	674,15
5120872900	EMB-1600S	E01	848,38

EMB-S

Embocaduras-defensas de protección para evitar turbulencias y entrada de objetos en la aspiración y prevenir de cualquier contacto de personas con la hélice del ventilador. Para aplicar a ventiladores de la Serie TGT/THGT de camisa corta, con flujo A (Sentido del aire Motor-Hélice).

Persianas de sobrepresión



PER-W

Persianas de sobrepresión construidas en material termoplástico estabilizado contra los rayos UV. Color gris RAL7035.

Configuración modelos 100 a 500



Configuración modelos 560 a 1000

Código	Modelo	Grupo producto	Precio €/u.
Persianas plásticas PER-W (lado descarga)			
5406075100	PER-100 W	E01	10,61
5406076900	PER-125 W	E01	13,84
5406078500	PER-160 W	E01	24,22
5406079300	PER-200 W	E01	42,77
5406060300	PER-250 W	E01	73,15
5406061100	PER-355 W	E01	82,52
5406062900	PER-400 W	E01	89,34
5406063700	PER-450 W	E01	109,54
5406064500	PER-500 W	E01	130,95
5406065200	PER-560 W	E01	214,54
5406066000	PER-630 W	E01	247,16
5406069400	PER-710 W	E01	389,67
5406067800	PER-800 W	E01	444,26
5406068600	PER-1000 W	E01	691,64

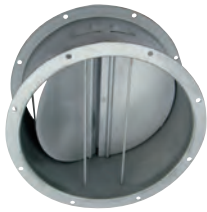


PER-CR

Persianas de sobrepresión con marco de chapa de acero y lamas de aluminio, ligeras y resistentes, con dispositivo que permite una perfecta y coordinada apertura de todas sus lamas. Incorporan malla interior que evita la entrada de cuerpos extraños.

Código	Modelo	Grupo producto	Precio €/u.
Persianas metálicas PER-CR (lado descarga)			
5112681200	PER-250 CR	E01	125,18
5112681300	PER-355 CR	E01	130,95
5112681400	PER-400 CR	E01	148,91
5112681500	PER-450 CR	E01	172,70
5112681600	PER-500 CR	E01	182,61
5112681700	PER-630 CR	E01	238,28
5112681800	PER-710 CR	E01	269,54
5112681900	PER-800 CR	E01	308,49
5112682000	PER-1000 CR	E01	387,78

Compuertas, Reguladores de caudal



CLAR

Compuertas antirretorno para conductos circulares. Evitan la entrada de aire cuando los ventiladores no están en funcionamiento. Posiciones de trabajo:

- Flujo horizontal
- Flujo vertical hacia arriba, siempre que la velocidad del aire sea superior a 11 m/s.
- Siempre en el lado de descarga.

Para TGT/THGT flujo B, deberá ser camisa larga o contar con una extensión.

Código	Modelo	Grupo producto	Precio €/u.
Compuertas antirretorno CLAR			
5136902000	CLAR-400	E01	300,09
5136895100	CLAR-450	E01	305,97
5136895200	CLAR-500	E01	321,75
5136849200	CLAR-560	E01	341,90
5136849400	CLAR-630	E01	375,25
5136849500	CLAR-710	E01	431,23
5136849300	CLAR-800	E01	448,04
5136848900	CLAR-900	E01	580,73
5136849000	CLAR-1000	E01	735,42
5136852000	CLAR-1120	E01	871,85
5136849100	CLAR-1250	E01	903,39
5136853000	CLAR-1400	E01	1.010,87
5136854000	CLAR-1600	E01	1.120,44



CAR

Compuertas antirretorno metálicas. Impiden la entrada de olores, corrientes de aire y evitan fugas de calefacción cuando el extractor no funciona. Se instalan entre el extractor y el conducto.

Código	Modelo	Grupo producto	Precio €/u.
Compuertas antirretorno CAR			
5416441300	CAR-80	E01	14,68
5416442100	CAR-100	E01	18,54
5416449600	CAR-110	E01	19,40
5416443900	CAR-125	E01	19,75
5416444700	CAR-150	E01	22,23
5416445400	CAR-160	E01	23,94
5416446200	CAR-200	E01	36,78
5416447000	CAR-250	E01	42,94
5416448800	CAR-315	E01	63,16
5416603800	CAR-355	E01	68,20
5416604600	CAR-400	E01	82,45



CM-130

Compuerta antirretorno de plástico. Impide la entrada de olores, corrientes de aire y evita fugas de calefacción cuando el extractor no funciona. Se instalan entre el extractor y el conducto.

Código	Modelo	Ø (mm)	Unids. por caja	Grupo producto	Precio €/u.
Compuerta antirretorno CM-130					
5416271400	CM-130	113/122 - 118/127	4	E01	16,87



IJK

Compuertas motorizadas para ventiladores centrífugos in-line rectangulares. Fabricadas en chapa de acero galvanizado. Con bridas rectangulares estándares. Diámetro eje: 10 mm. Como accesorio: Servomotor LM230A.

Código	Modelo	Grupo producto	Precio €/u.
Compuertas motorizadas			
5416743800	IJK-200	E01	216,13
5416743900	IJK-225	E01	250,33
5416744200	IJK-315	E01	328,00
5416744300	IJK-355	E01	368,91
5416744400	IJK-400	E01	424,55
5416744500	IJK-450	E01	513,29



RMME

Compuertas motorizadas bicaudal, equipadas con regulador de caudal con un rango de presión entre 50 y 250 Pa.

El caudal mínimo es sin tensión y el máximo, con tensión.

Se utilizan en los sistemas de ventilación multizona tipo mínimo-máximo.

Alimentación: 230V-50Hz con cable de 2x0,75 mm².

Consumo: 2,5W.

Tiempo de reacción: 8 segundos.

Temperatura máxima de utilización: +60°C.

Humedad Relativa máxima 90%.

Código	Modelo	Rango caudal		Grupo producto	Precio €/u.
		Mín.	Máx.		
RMME Compuertas motorizadas bicaudal autorregulables					
5132000200	RMME 125	15-50	50-180	E80	235,06
5132000300	RMME-160	15-100	100-300	E80	276,13
5132000400	RMME-200	15-100	100-500	E80	289,24



REMV

Compuertas manuales motorizables.

Permiten el equilibrado de redes y el cierre estanco de ramales o tomas de aire. Cuerpo y compuerta de acero galvanizado, eje de acero cadmiado y palier de bronce.

Juntas de estanqueidad en ambos lados.

Mando manual o con soporte para servomotor.

Código	Modelo	Grupo producto	Precio €/u.
REMV Compuertas manuales motorizables			
5416834200	REMV 200	E01	73,82
5416834300	REMV 250	E01	80,13
5416834400	REMV 315	E01	100,04
5416834500	REMV 355	E01	131,23
5416834600	REMV 400	E01	165,26
5416834700	REMV 450	E01	187,10
5416834800	REMV 500	E01	207,42



REEV

Compuertas manuales motorizables.

Permiten el equilibrado de redes y el cierre estanco de ramales o tomas de aire.

Cuerpo y compuerta de acero galvanizado, eje de acero cadmiado y palier de bronce.

Disponen de juntas de estanqueidad en ambos lados y en el perímetro de la compuerta.

Mando manual o con soporte para servomotor.

Código	Modelo	Grupo producto	Precio €/u.
REEV Compuertas manuales motorizables			
5416762600	REEV 250	E01	97,37
5416786700	REEV 315	E01	120,76
5416762700	REEV 355	E01	156,55
5416762800	REEV 400	E01	195,69
5416786800	REEV 450	E01	220,82
5416820200	REEV 500	E01	223,71



IRIS

Reguladores de caudal tipo diafragma para conductos circulares.

Permiten obtener una regulación precisa del caudal por medición de la presión.

Operaciones manuales de regulación y control desde el exterior del conducto.

Código	Modelo	Grupo producto	Precio €/u.
Reguladores de caudal IRIS			
5416731600	IRIS 80	E01	81,67
5416731700	IRIS 100	E01	83,07
5416731800	IRIS 125	E01	89,36
5416731900	IRIS 160	E01	92,60
5416732000	IRIS 200	E01	118,49
5416732100	IRIS 250	E01	183,81
5416732200	IRIS 315	E01	208,50
5416732300	IRIS 400	E01	375,20
5416732400	IRIS 500	E01	555,72
5416732500	IRIS 630	E01	728,19
5416732600	IRIS 800	E01	1.361,52

Pies, Bridas, Acoplamientos, Reducciones, Elementos de sujeción

**PIE**

Juego de 2 pies soporte, para ventiladores helicoidales tubulares COMPACT y TTT.

Código	Modelo	Grupo producto	Precio €/u.
Pies soporte (juego de 2 pies)			
5120690200	PIE-250	E01	33,33
5120695100	PIE-315	E01	34,59
5120700900	PIE-355	E01	37,58
5120705800	PIE-400	E01	48,07
5120710800	PIE-450	E01	52,14
5120715700	PIE-500	E01	55,34
5120717300	PIE-560	E01	58,28
5120719900	PIE-630	E01	65,59
5120712400	PIE-700/710	E01	105,26
5138805600	PIE-800	E01	151,00

**IBR**

Bridas para ventiladores centrífugos in-line rectangulares.

Código	Modelo	Grupo producto	Precio €/u.
Bridas			
5132820100	IBR-200	E01	26,64
5132821900	IBR-225	E01	28,65
5132822700	IBR-250	E01	29,98
5132823500	IBR-285	E01	31,43
5132824300	IBR-315	E01	31,77
5132825000	IBR-355	E01	34,67
5132826800	IBR-400	E01	37,21
5132827600	IBR-450	E01	39,90

**ARO BRIDA COMPACT**

Bridas para ventiladores helicoidales tubulares COMPACT y TTT.

Código	Modelo	Grupo producto	Precio €/u.
Aros brida ARO BRIDA COMPACT			
5138908800	ARO BRIDA COMPACT-250	E01	39,68
5138908900	ARO BRIDA COMPACT-315	E01	43,93
5138909000	ARO BRIDA COMPACT-355	E01	45,22
5138909100	ARO BRIDA COMPACT-400	E01	51,16
5138909200	ARO BRIDA COMPACT-450	E01	53,49
5138909300	ARO BRIDA COMPACT-500	E01	59,82
5138909400	ARO BRIDA COMPACT-560	E01	62,59
5138909500	ARO BRIDA COMPACT-630	E01	72,03
5138909600	ARO BRIDA COMPACT-710	E01	107,07
5138909700	ARO BRIDA COMPACT-800	E01	144,93

**ACOP.BRIDA**

Acoplamientos elásticos, para ventiladores helicoidales tubulares COMPACT y TTT. Incluyen lona elástica + 2 bridas (ver imagen)

Código	Modelo	Grupo producto	Precio €/u.
Acoplamientos elásticos ACOP.BRIDA incluyen lona elástica + 2 bridas (ver imagen)			
5138909800	ACOP.BRIDA-250	E01	103,51
5138909900	ACOP.BRIDA-315	E01	114,94
5138910000	ACOP.BRIDA-355	E01	118,76
5138910100	ACOP.BRIDA-400	E01	136,37
5138910200	ACOP.BRIDA-450	E01	143,42
5138910300	ACOP.BRIDA-500	E01	157,70
5138910400	ACOP.BRIDA-560	E01	167,73
5138910500	ACOP.BRIDA-630	E01	187,63
5138910600	ACOP.BRIDA-710	E01	346,38
5138910700	ACOP.BRIDA-800	E01	416,86



IAE

Acoplamiento elástico para ventiladores centrífugos in-line rectangulares.

Código	Modelo	Grupo producto	Precio €/u.
Acoplamiento elástico			
5132931200	IAE-180	E01	71,11
5132810200	IAE-200	E01	79,25
5132811000	IAE-225	E01	87,65
5132814400	IAE-315	E01	96,08
5132815100	IAE-355	E01	115,70
5132816900	IAE-400	E01	125,76
5132817700	IAE-450	E01	135,65



ACOPEL F400 N

Acoplamiento elástico capacitado para trabajar a 400°C/2h.

Código	Modelo	Grupo producto	Precio €/u.
Acoplamiento elástico desenfumage ACOPEL F400 N			
5138920100	ACOPEL F400-120/160 N	E01	35,64
5138920200	ACOPEL F400-140/160 N	E01	36,76
5138920300	ACOPEL F400-160/160 N	E01	38,36
5138920400	ACOPEL F400-180/160 N	E01	40,15
5138920500	ACOPEL F400-200/160 N	E01	43,69
5138920600	ACOPEL F400-225/160 N	E01	45,89
5138920700	ACOPEL F400-250/160 N	E01	48,31
5138920800	ACOPEL F400-280/160 N	E01	50,44
5138920900	ACOPEL F400-315/160 N	E01	52,07
5138921000	ACOPEL F400-355/160 N	E01	53,75
5138921100	ACOPEL F400-400/160 N	E01	55,61
5138921200	ACOPEL F400-450/160 N	E01	58,93
5138921300	ACOPEL F400-500/160 N	E01	62,23
5138921400	ACOPEL F400-560/160 N	E01	83,55
5138921500	ACOPEL F400-630/160 N	E01	89,98
5138921600	ACOPEL F400-710/180 N	E01	110,01
5138921700	ACOPEL F400-800/180 N	E01	121,58
5138921800	ACOPEL F400-900/180 N	E01	133,86
5138921900	ACOPEL F400-1000/180 N	E01	144,45
5138924200	ACOPEL F400-1120/200 N	E01	166,68
5138922000	ACOPEL F400-1250/200 N	E01	180,31
5138922100	ACOPEL F400-1400/200 N	E01	185,53
5138922200	ACOPEL F400-1600/200 N	E01	197,05



ACOPEL EX N

Acoplamiento elástico para instalaciones con riesgo de explosión.

Código	Modelo	Grupo producto	Precio €/u.
Acoplamiento elástico antiexplosivos ACOPEL EX N			
5138924100	ACOPEL EX-160/160 N	E01	44,45
5138922300	ACOPEL EX-200/160 N	E01	49,19
5138922400	ACOPEL EX-225/160 N	E01	51,68
5138922500	ACOPEL EX-250/160 N	E01	53,67
5138922600	ACOPEL EX-280/160 N	E01	55,91
5138922700	ACOPEL EX-315/160 N	E01	57,25
5138922800	ACOPEL EX-355/160 N	E01	59,59
5138922900	ACOPEL EX-400/160 N	E01	65,47
5138923000	ACOPEL EX-450/160 N	E01	69,67
5138923100	ACOPEL EX-500/160 N	E01	76,64
5138923200	ACOPEL EX-560/160 N	E01	98,71
5138923300	ACOPEL EX-630/160 N	E01	110,30
5138923400	ACOPEL EX-710/180 N	E01	122,70
5138923500	ACOPEL EX-800/180 N	E01	137,95
5138923600	ACOPEL EX-900/180 N	E01	155,33
5138923700	ACOPEL EX-1000/180 N	E01	165,63
5138929800	ACOPEL EX-1120/200 N	E01	192,13
5138923800	ACOPEL EX-1250/200 N	E01	206,86
5138923900	ACOPEL EX-1400/200 N	E01	212,49
5138924000	ACOPEL EX-1600/200 N	E01	221,37



CSU ISOLE

Bridas de sujeción del extractor al conducto o a otros accesorios. Apropriadas para conductos rígidos. Con doble roscado y aislamiento interior. Evitan la transmisión de vibraciones.

Código	Modelo	Grupo producto	Precio €/u.
Bridas de sujeción aisladas CSU ISOLE			
5209214900	CSU 80 ISOLE	E01	6,43
5209214000	CSU 100 ISOLE	E01	8,67
5209167600	CSU 125 ISOLE	E01	8,76
5209167700	CSU 160 ISOLE	E01	9,27
5209167800	CSU 200 ISOLE	E01	11,34
5209167900	CSU 250 ISOLE	E01	12,25
5209168000	CSU 315 ISOLE	E01	14,46
5209168100	CSU 355 ISOLE	E01	15,87
5209168200	CSU 400 ISOLE	E01	20,57
5209168300	CSU 450 ISOLE	E01	21,92
5209168400	CSU 500 ISOLE	E01	23,59
5209215000	CSU 560 ISOLE	E01	27,27
5209215100	CSU 630 ISOLE	E01	28,60
5209215200	CSU 710 ISOLE	E01	34,46



CX

Bridas regulables de sujeción del extractor al conducto o a otros accesorios. Apropriadas para conductos flexibles. Evitan la transmisión de vibraciones.

Código	Modelo	Grupo producto	Precio €/u.
Bridas de sujeción regulables CX			
5416410800	CX-80/125 (juego de 2 unidades)	E01	8,29
5416411600	CX-125/215 (juego de 2 unidades)	E01	10,23
5416412400	CX-250	E01	6,20
5416413200	CX-315	E01	7,61



COF

Bridas fijas de sujeción del extractor al conducto o a otros accesorios. Apropriadas para conductos flexibles. Evitan la transmisión de vibraciones.

Código	Modelo	Grupo producto	Precio €/u.
Bridas de sujeción fijas COF			
5209165800	COF- 80 (juego de 4 unidades)	E01	8,53
5209165900	COF-100 (juego de 4 unidades)	E01	9,11
5209166000	COF-125 (juego de 2 unidades)	E01	4,97
5209166100	COF-150 (juego de 2 unidades)	E01	5,88

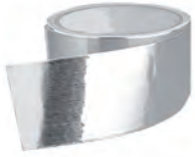
NOVEDAD



BP 6/17

Banda perforada en acero galvanizado para fijación de todo tipo de conductos. Longitud 17 m. Espesor 6 mm.

Código	Modelo	Grupo producto	Precio €/u.
Banda perforada BP 6/17			
5416033000	BP 6/17	E01	30,31



BA-50

Cinta de aluminio adhesiva.
Uso doméstico.
Resistencia: -40°C a +80°C.
Longitud: 10 m ó 50 m.

Código	Modelo	Grupo producto	Precio €/u.
Cinta BA-50			
5416583200	BA-50/10	E01	9,03
5209195100	BA-50/50	E01	30,03



PVC 50/33

Cinta de PVC adhesiva. Rollo de 33 m.

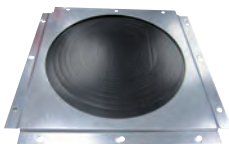
Código	Modelo	Grupo producto	Precio €/u.
Cinta PVC 50/33			
5209195200	PVC 50/33	E01	17,58



MA

Masilla acrílica para estanqueidad de las uniones.

Código	Modelo	Grupo producto	Precio €/u.
Masilla acrílica MA			
5209195500	MA1	E01	23,44
5209195600	MA2	E01	88,67



EDP

Juntas de estanqueidad entre conducto y muro.

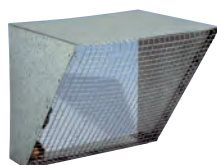
Código	Modelo	Grupo producto	Precio €/u.
Juntas de estanqueidad EDP			
5416776700	EDP 80/200	E01	69,24
5416781200	EDP 250/500	E01	125,78

Viseras de protección, sombreretes

**APC**

Viseras circulares antilluvia con reja antipájaros.

Código	Modelo	Grupo producto	Precio €/u.
Viseras circulares antilluvia con reja antipájaros APC			
5137978200	APC-80	E01	32,65
5137979000	APC-100	E01	32,65
5137914700	APC-125	E01	32,65
5137915400	APC-160	E01	47,10
5137916200	APC-200	E01	47,65
5137910500	APC-250	E01	55,18
5137910600	APC-315	E01	69,89
5137911300	APC-355	E01	77,40
5137912100	APC-400	E01	83,47
5137995600	APC-450	E01	95,61
5137913900	APC-500	E01	129,08
5137996400	APC-560	E01	141,21
5137997200	APC-630	E01	150,20
5137998000	APC-710	E01	207,93
5137999800	APC-800	E01	252,19

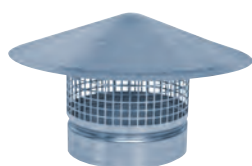
**CVA / CVD**

Viseras rectangulares antilluvia con reja antipájaros.

CVA - modelos de aspiración
CVD - modelos de descarga

Código	Modelo	Grupo producto	Precio €/u.
Viseras rectangulares de aspiración CVA			
5137987300	CVA-7	E01	81,78
5137943600	CVA-9	E01	88,88
5137944400	CVA-10	E01	92,73
5137945100	CVA-12	E01	104,09
5137946900	CVA-15	E01	117,17
5137974100	CVA-18	E01	127,06
5137942800	CVA-20	E01	139,29
5137988100	CVA-22	E01	149,51
5137989900	CVA-25	E01	214,13
5137990700	CVA-30	E01	241,83

Código	Modelo	Grupo producto	Precio €/u.
Viseras rectangulares de descarga CVD			
5137931100	CVD-7	E01	59,63
5137932900	CVD-9	E01	65,11
5137933700	CVD-10	E01	76,02
5137934500	CVD-12	E01	80,21
5137935200	CVD-15	E01	90,59
5137936000	CVD-18	E01	101,14
5137937800	CVD-20	E01	114,74
5137938600	CVD-22	E01	121,33
5137939400	CVD-25	E01	134,89
5137940200	CVD-30	E01	161,18

**CP (metálico)**

Sombreros de tejado metálicos CP para la toma o descarga de aire a través de tejados.

Código	Modelo	Grupo producto	Precio €/u.
Sombreros de tejado metálicos CP			
5209062200	CP-100	E01	26,58
5209062300	CP-125	E01	38,48
5209062400	CP-160	E01	44,08
5209062500	CP-200	E01	50,94

Soportes, Amortiguadores



KSE
Soportes antivibratorios de goma que permiten amortiguar las vibraciones y atenuar el nivel sonoro de la instalación.
(1 KSE = conjunto de 4 soportes)

Código	Modelo	Grupo producto	Precio €/u.
Soportes Elásticos Antivibratorios KSE (juego de 4 unidades)			
5130861700	KSE-45	E01	47,48
5130863300	KSE-70	E01	47,48



ISA
Soportes antivibratorios para ventiladores centrífugos in-line rectangulares.
(1 ISA= conjunto de 4 soportes)

Código	Modelo	Grupo producto	Precio €/u.
Soporte Antivibratorio (juego de 4 unidades)			
5416363900	ISA	E01	10,04



P
Pies de fijación mediante varilla roscada Ø 8 mm.
Carga soporte de caucho 250 kg.
Dureza Shore 40/45.
(1 P= conjunto de 4 pies)

Código	Modelo	Grupo producto	Precio €/u.
Pies de fijación P (juego de 4 unidades)			
5209175100	P1	E01	13,24
5209175200	P2	E01	13,24
5209175300	P3	E01	13,24
5209175400	P4	E01	34,58



PAVZ
Soportes antivibratorios de goma con base metálica para absorber vibraciones y atenuar el ruido de la instalación.
(1 PAVZ = conjunto de 4 soportes)

Código	Modelo	Grupo producto	Precio €/u.
Soportes Antivibratorios PAVZ (juego de 4 unidades)			
5130999940	PAVZ-60 SH 45	E01	31,64
5130997300	PAVZ-60 SH 60	E01	31,64
5130273000	PAVZ-60 SH 75	E01	31,64
5130861400	PAVZ-80 SH 45	E01	37,58
5130272900	PAVZ-80 SH 60	E01	37,58
5130866400	PAVZ-80 SH 75	E01	37,58
5130861500	PAVZ-100 SH 45	E01	49,20
5130861600	PAVZ-100 SH 60	E01	49,20
5130863400	PAVZ-100 SH 75	E01	49,20
5130971600	PAVZ-150 SH 45	E01	94,96
5130866500	PAVZ-150 SH 60	E01	94,96
5130863500	PAVZ-150 SH 75	E01	94,96



AM
Amortiguadores de muelle. Soportes antivibratorios con base metálica con dos agujeros para fijarse en el suelo.

Código	Modelo	Grupo producto	Precio €/u.
Amortiguadores de muelle AM			
5130863900	AMORTIGUADOR DE MUELLE AM-25M	E01	9,97
5130864000	AMORTIGUADOR DE MUELLE AM-50M	E01	10,19
5130864100	AMORTIGUADOR DE MUELLE AM-75M	E01	10,43
5130865800	AMORTIGUADOR DE MUELLE AM-100M	E01	10,51
5130963900	AMORTIGUADOR DE MUELLE AM-125M	E01	11,46
5130964000	AMORTIGUADOR DE MUELLE AM-250M	E01	21,30



TM
Amortiguadores de muelle. Soportes antivibratorios metálicos con agujero para fijar al techo.

Código	Modelo	Grupo producto	Precio €/u.
Amortiguadores de muelle TM			
5130863700	AMORTIGUADOR DE MUELLE TM-25	E01	17,66
5130864200	AMORTIGUADOR DE MUELLE TM-50	E01	17,86
5130864300	AMORTIGUADOR DE MUELLE TM-75	E01	17,94
5130963500	AMORTIGUADOR DE MUELLE TM-100	E01	17,94
5130863800	AMORTIGUADOR DE MUELLE TM-125	E01	17,99

Silenciadores

**SIL**

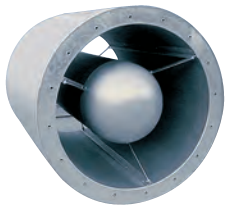
Atenuadores acústicos para reducir el ruido transmitido.
Fabricados en acero galvanizado.

Código	Modelo	Grupo producto	Precio €/u.
Silenciadores SIL			
5211809800	SIL-125	E01	141,27
5211810600	SIL-160	E01	177,86
5211811400	SIL-200	E01	221,38
5211812200	SIL-250	E01	263,20
5211813000	SIL-315	E01	362,14
5211814800	SIL-355	E01	438,49
5211815500	SIL-400	E01	462,89
5211816300	SIL-450	E01	561,51
5211817100	SIL-500	E01	641,18
5211818900	SIL-560	E01	748,64
5211819700	SIL-630	E01	959,61
5211006800	SIL-710	E01	1.087,06

**SIL-CZ**

Atenuadores acústicos para reducir el ruido transmitido.
Fabricados en chapa galvanizada Z200, de 0,8 mm de espesor y brida de montaje con tuercas insertadas. Material fonoabsorbante en lana de roca de 70 kg/m³ de densidad, con velo de protección contra el arrastre de partículas, y resistencia al fuego clase M0.
Bajo pedido, modelos en acero inoxidable.

Código	Modelo	Grupo producto	Precio €/u.
Silenciadores SIL-CZ			
5211809900	SIL-CZ-400-10	E01	333,90
5211810000	SIL-CZ-400-15	E01	396,20
5211810100	SIL-CZ-400-20	E01	451,84
5211810200	SIL-CZ-450-10	E01	399,42
5211810300	SIL-CZ-450-15	E01	478,13
5211810400	SIL-CZ-450-20	E01	553,12
5211810500	SIL-CZ-500-10	E01	464,69
5211810700	SIL-CZ-500-15	E01	563,01
5211810800	SIL-CZ-500-20	E01	654,60
5211810900	SIL-CZ-560-10	E01	530,50
5211811000	SIL-CZ-560-15	E01	644,93
5211811100	SIL-CZ-560-20	E01	756,16
5211811200	SIL-CZ-630-10	E01	624,83
5211811300	SIL-CZ-630-15	E01	767,17
5211811500	SIL-CZ-630-20	E01	907,66
5211811600	SIL-CZ-710-10	E01	723,34
5211811700	SIL-CZ-710-15	E01	893,44
5211811800	SIL-CZ-710-20	E01	1.060,51
5211811900	SIL-CZ-800-10	E01	851,24
5211812000	SIL-CZ-800-15	E01	1.060,51
5211812100	SIL-CZ-800-20	E01	1.263,30
5211812300	SIL-CZ-900-10	E01	982,07
5211812400	SIL-CZ-900-15	E01	1.224,36
5211812500	SIL-CZ-900-20	E01	1.466,39
5211812600	SIL-CZ-1000-10	E01	1.109,68
5211812700	SIL-CZ-1000-15	E01	1.391,43
5211812800	SIL-CZ-1000-20	E01	1.669,47
5211816800	SIL-CZ-1120-10	E01	1.230,00
5211940200	SIL-CZ-1120-15	E01	1.544,47
5211940300	SIL-CZ-1120-20	E01	1.856,03
5211812900	SIL-CZ-1250-10	E01	1.437,07
5211813100	SIL-CZ-1250-15	E01	1.806,72
5211813200	SIL-CZ-1250-20	E01	2.176,61
5211940400	SIL-CZ-1400-10	E01	1.615,85
5211940500	SIL-CZ-1400-15	E01	2.035,27
5211940600	SIL-CZ-1400-20	E01	2.459,45



SIL-CZO

Atenuadores acústicos SIL-CZ en ejecución con bulbo interno para aumentar la atenuación del silenciador. Bajo pedido, modelos en acero inoxidable.

Código	Modelo	Grupo producto	Precio €/u.
Silenciadores con bulbo SIL-CZO			
5211813300	SIL-CZO-400-10	E01	522,59
5211813400	SIL-CZO-400-15	E01	593,36
5211813500	SIL-CZO-400-20	E01	663,90
5211813600	SIL-CZO-450-10	E01	618,92
5211813700	SIL-CZO-450-15	E01	711,78
5211813800	SIL-CZO-450-20	E01	804,65
5211813900	SIL-CZO-500-10	E01	718,08
5211814000	SIL-CZO-500-15	E01	836,78
5211814100	SIL-CZO-500-20	E01	949,09
5211814200	SIL-CZO-560-10	E01	814,42
5211814300	SIL-CZO-560-15	E01	1.007,57
5211814400	SIL-CZO-560-20	E01	1.090,18
5211814500	SIL-CZO-630-10	E01	958,08
5211814600	SIL-CZO-630-15	E01	1.132,51
5211814700	SIL-CZO-630-20	E01	1.309,35
5211814900	SIL-CZO-710-10	E01	1.106,22
5211815000	SIL-CZO-710-15	E01	1.314,62
5211815100	SIL-CZO-710-20	E01	1.519,58
5211815200	SIL-CZO-800-10	E01	1.301,42
5211815300	SIL-CZO-800-15	E01	1.555,11
5211815400	SIL-CZO-800-20	E01	1.805,12
5211815600	SIL-CZO-900-10	E01	1.521,46
5211815700	SIL-CZO-900-15	E01	1.792,22
5211815800	SIL-CZO-900-20	E01	2.090,60
5211815900	SIL-CZO-1000-10	E01	1.689,85
5211830400	SIL-CZO-1000-15	E01	2.032,69
5211816000	SIL-CZO-1000-20	E01	2.372,67
5211942000	SIL-CZO-1120-10	E01	1.916,07
5211941100	SIL-CZO-1120-15	E01	2.300,49
5211941200	SIL-CZO-1120-20	E01	2.686,58
5211816100	SIL-CZO-1250-10	E01	2.173,75
5211816200	SIL-CZO-1250-15	E01	2.629,20
5211816400	SIL-CZO-1250-20	E01	3.084,47
5211941300	SIL-CZO-1400-10	E01	2.456,24
5211941400	SIL-CZO-1400-15	E01	2.979,25
5211941500	SIL-CZO-1400-20	E01	3.495,75

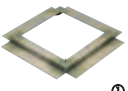




IAA

Atenuadores acústicos de tipo dissipador con baffles paralelos. Longitud de todos los modelos: 1 metro.






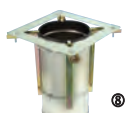
Código	Modelo	Grupo producto	Precio €/u.
Atenuadores Acústicos			
5132934400	IAA-180	E01	242,63
5132800300	IAA-200	E01	349,23
5132801100	IAA-225	E01	377,22
5132802900	IAA-250	E01	391,83
5132803700	IAA-285	E01	485,37
5132804500	IAA-315	E01	504,17
5132805200	IAA-355	E01	561,05
5132806000	IAA-400	E01	713,71
5132807800	IAA-450	E01	908,38

Accesorios de Montaje Especificos para las gamas de tejados MAX-TEMP, CTVT HP, CRHB/T-N CRVB/T-N, CRHB-N CRVB-N ECOWATT, CRHB-N CRVB-N ECOWATT PLUS, HCTB/T y HGHT-V HGTT-V

	Código	Modelo	Grupo producto	Precio €/u.	
	Marco Soporte				
	5136800900	JMS-300	E01	109,05	
	5136801700	JMS-435	E01	118,39	
	5136802500	JMS-560	E01	131,84	
	5136803300	JMS-630	E01	156,93	
	5136804100	JMS-710	E01	162,56	
	5136805800	JMS-905	E01	179,03	
	5136806600	JMS-1100	E01	211,27	
5136807400	JMS-1250	E01	292,42		
	Base Soporte				
	5136810800	JBS-300	E01	136,80	
	5136811600	JBS-435	E01	141,47	
	5136812400	JBS-560	E01	181,13	
	5136813200	JBS-630	E01	202,66	
	5136814000	JBS-710	E01	212,57	
	5136815700	JBS-905	E01	263,63	
	5136816500	JBS-1100	E01	293,85	
	5136817300	JBS-1250	E01	328,44	
	5136820500	JBS-V-800	E01	410,98	
	5136820600	JBS-V-900	E01	642,33	
	5136820700	JBS-V-1000	E01	863,83	
	5136820800	JBS-V-1250	E01	1.007,99	
	(N)	5136987500	JBS-HATCH 630	E01	702,89
	(N)	5136987400	JBS-HATCH 800	E01	742,57
	(N)	5136987300	JBS-HATCH 1000	E01	933,21
(N)	5136987200	JBS-HATCH 1250	E01	1.060,25	
	Base soporte para cubiertas inclinadas				
	5416715000	BI-3	E01	661,73	
	5416717600	BI-4	E01	694,84	
	5416719200	BI-5	E01	727,88	
	5416721800	BI-6	E01	764,21	
	5416722600	BI-7	E01	802,42	
	5416723400	BI-9	E01	842,55	
	5416725900	BI-11	E01	884,71	
5416713500	BI-12	E01	928,93		

Base soporte para cubiertas inclinadas: Para determinar el producto es imprescindible indicar el ángulo de inclinación de la cubierta y la distancia entre perfiles de sujeción de la misma (correas).

(N) NOVEDAD

	Código	Modelo	Grupo producto	Precio €/u.
	Atenuador Acústico			
	5136861100	JAA-300	E01	400,58
	5136862900	JAA-435	E01	460,62
	5136863700	JAA-560	E01	599,89
	5136864500	JAA-630	E01	647,19
	5136865200	JAA-710	E01	860,19
	5136866000	JAA-905	E01	1.106,54
	5136867800	JAA-1100	E01	1.393,59
	5136867900	JAA-1250	E01	1.657,18
		Placa Adaptación		
5136821500		JPA-300	E01	42,83
5136822300		JPA-435	E01	53,47
5136823100		JPA-560	E01	89,14
5136824900		JPA-630	E01	105,62
5136825600		JPA-710	E01	143,77
5136826400		JPA-905	E01	146,40
5136827200		JPA-1100	E01	215,42
5136827300		JPA-1100/800	E01	215,42
5136828000		JPA-1250	E01	301,79
	Compuerta Antirretorno			
	5136849600	JCA-300	E01	95,58
	5136850400	JCA-435	E01	140,31
	5136883500	JCA-560 N	E01	243,68
	5136884300	JCA-630 N	E01	265,60
	5136885000	JCA-710 N	E01	286,90
	5136886800	JCA-905 N	E01	345,92
	5136887600	JCA-1100 N	E01	525,73
	5136888400	JCA-1250 N	E01	776,02
		Brida		
5138907200		JBR-300 N	E01	24,51
5138907300		JBR-435 N	E01	52,17
5138907400		JBR-560 N	E01	57,88
5138907500		JBR-630 N	E01	60,31
5138907600		JBR-710 N	E01	70,19
5138907700		JBR-905 N	E01	73,49
5138907800		JBR-1100 N	E01	189,69
5138907900		JBR-1250 N	E01	270,00
		Acoplamiento Elástico		
	5138908000	JAE-300 N	E01	146,86
	5138908100	JAE-435 N	E01	181,78
	5138908200	JAE-560 N	E01	187,43
	5138908300	JAE-630 N	E01	202,89
	5138908400	JAE-710 N	E01	245,99
	5138908500	JAE-905 N	E01	295,46
	5138908600	JAE-1100 N	E01	393,14
	5138908700	JAE-1250 N	E01	718,19
		Adaptación Conductos Circulares		
5136857900		JCC-300	E01	190,27
5136858700		JCC-435	E01	215,27
5136859500		JCC-560	E01	233,98
5136860300		JCC-630	E01	264,95

Rejas, Plenums, Difusores, Tomas de aire



GR-100

Reja de extracción de plástico para conducto de Ø100 mm, de láminas inclinables. Evita la entrada de agua y cuerpos extraños en la instalación.

Código	Modelo	Para conductos de Ø (mm)	Grupo producto	Precio €/u.
Reja de extracción GR-100				
5416539400	GR-100	100	E01	5,78



GRA

Rejas de extracción de lamas fijas de aluminio.

Código	Modelo	Dimensiones exteriores \square (mm)	Dimensiones parte perforada \square (mm)	Grupo producto	Precio €/u.
Rejas de extracción GRA					
5416435500	GRA-75	150 x 150	100 x 100	E01	4,80
5416436300	GRA-100	165 x 165	125 x 125	E01	6,32
5416437100	GRA-150	200 x 200	150 x 150	E01	8,05
5416438900	GRA-200	210 x 210	165 x 165	E01	9,36
5416439700	GRA-300	250 x 250	200 x 200	E01	12,85



GRI

Rejas de extracción de aluminio extrusionado, pintadas en color blanco. Evitan la entrada de agua y cuerpos extraños en la instalación.

Código	Modelo	Dimensiones nominales disponibles \square (mm)	Grupo producto	Precio €/u.
Rejas de extracción GRI				
5416480100	GRI-125	125 x 125	E01	32,33
5416481900	GRI-200	200 x 200	E01	56,41
5416482700	GRI-250	250 x 250	E01	70,09
5416483500	GRI-300	300 x 300	E01	84,76
5416484300	GRI-450	450 x 450	E01	139,34



RP

Plenums de chapa de acero galvanizado (RP-100, en plástico), que junto a una reja GRI permiten la extracción de aire a través de un falso techo.

Código	Modelo	Para conductos de Ø (mm)	Grupo producto	Precio €/u.
Plenums RP				
5416485000	RP-100	100	E01	58,66
5416368800	RP-200A	125	E01	41,70
5416369600	RP-200B	160	E01	41,70
5416370400	RP-250A	160	E01	50,35
5416371200	RP-250B	200	E01	50,35
5416372000	RP-300A	200	E01	57,48
5416373800	RP-300B	250	E01	57,48
5416374600	RP-450	315	E01	77,37

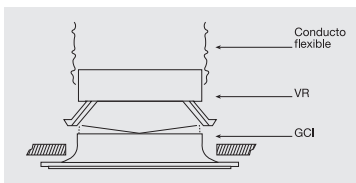


GCI

Difusores circulares que se instalan junto a un acoplamiento VR.



Código	Modelo	Para conductos de Ø (mm)	Caudal mín.	Caudal máx.	Grupo producto	Precio €/u.
Difusores circulares GCI						
5416555000	GCI-160	160	70	275	E01	55,92
5416556800	GCI-200	200	120	500	E01	66,49
5416557600	GCI-250	250	200	800	E01	83,67
5416558400	GCI-315	315	275	1100	E01	115,13
5416559200	GCI-355	355	350	1200	E01	147,93
5416560000	GCI-400	400	400	1500	E01	169,67



VR

Acoplamientos circulares con compuerta de ajuste para montar un difusor GCI.

Código	Modelo	Para conductos de Ø (mm)	Grupo producto	Precio €/u.
Acoplamientos circulares VR				
5416561800	VR-160	160	E01	8,63
5416562600	VR-200	200	E01	9,27
5416563400	VR-250	250	E01	12,59
5416564200	VR-315	315	E01	13,94
5416565900	VR-355	355	E01	18,88
5416566700	VR-400	400	E01	19,86



TAT

Toma de aire de tejado, utilizado en instalaciones de VMC de doble flujo.

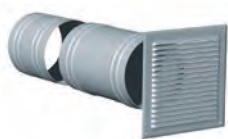
Código	Modelo	Grupo producto	Precio €/u.
Toma de aire de tejado TAT			
5416458700	TAT	E01	81,47



TAP

Toma de aire mural utilizada en instalaciones de VMC de doble flujo.

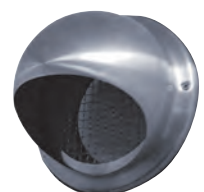
Código	Modelo	Grupo producto	Precio €/u.
Toma de aire mural TAP			
5416459500	TAP	E01	77,31



PAF

Reja de descarga en fachada.

Código	Modelo	Grupo producto	Precio €/u.
Reja de descarga PAF			
5209196500	PAF 125	E01	34,58
5209196600	PAF 150	E01	39,39
5209196700	PAF 160	E01	39,63
5209196800	PAF 200	E01	65,12
5209196900	PAF 250	E01	78,26
5209197000	PAF 315	E01	94,42
5209197100	PAF 355	E01	108,03
5209197200	PAF 400	E01	121,16



PAQS

Tomas de aire de fachada, estéticas, con reja antiinsectos.

Código	Modelo	Grupo producto	Precio €/u.
Tomas de aire de fachada PAQS			
5137143600	PAQS 100 INOX	E01	34,94
5137143700	PAQS 125 INOX	E01	48,90
5137143800	PAQS 150 INOX	E01	60,57
5137143900	PAQS 160 INOX	E01	62,81
5137144000	PAQS 200 INOX	E01	105,88

Accesorios para cristal y muro

**WINDOWS KIT**

Elementos de conexión para instalar extractores en cristal.

Código	Modelo	Unidades por caja	Grupo producto	Precio €/u.
Elementos de conexión para instalar extractores en cristal WINDOWS KIT				
5210000100	WINDOWS KIT-100 SILENT/DECOR/EDM	6	E21	22,21
5210000200	WINDOWS KIT-200 SILENT/DECOR/EDM	6	E21	32,57

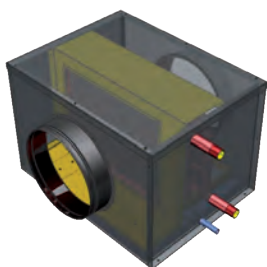
**TUBO TELESCOPICO Y PERSIANA FIJA**

Tubo telescópico ajustable a muros de entre 20 y 42 cm y reja exterior que evita la entrada de agua y cuerpos extraños.

Permite la descarga del extractor al exterior a través de muro. Para utilizar con los extractores de baño de las Series EDM-80N, EDM-100, DECOR-100 y SILENT.

Código	Modelo	Unidades por caja	Grupo producto	Precio €/u.
Elemento para extracción a través de muro				
5211459200	TUBO TELESCOPICO Y PERSIANA FIJA	3	E20	19,55

Baterías de agua

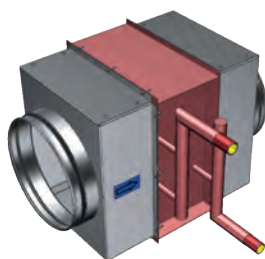


BA-AF

Baterías de agua fría.
Construcción en chapa galvanizada con aislamiento interior de 10 mm para evitar la condensación.
Con bandeja de condensados construida en acero inoxidable. Conexiones circulares para entubar a la salida del circuito de impulsión del recuperador.
Las conexiones pueden estar en el lado izquierdo (modelos L) o derecho (modelos R) según el sentido del aire.

Código	Modelo	q _{max.} (m ³ /h)	Pérdida carga (Pa)	Velocidad de paso (m/s)	Entrada aire (°C/%HR)	Potencia (kW)	Salida aire (°C/%HR)	Caudal agua (l/h)	Pérdida carga agua (kPa)	Peso (kg)	Grupo producto	Precio €/u.
5407026900	BA-AF 200 L	450	90	2,46	27/50	2,3	16/83	402	23,3	13	E01	498,67
5407027000	BA-AF 200 R	450	90	2,46	27/50	2,3	16/83	402	23,3	13	E01	498,67
5407027100	BA-AF 250 L	900	100	2,60	27/50	4,5	16/82	765	14,12	17	E01	601,32
5407027200	BA-AF 250 R	900	100	2,60	27/50	4,5	16/82	765	14,12	17	E01	601,32
5407027300	BA-AF 315 L	1.200	100	2,61	27/50	5,6	17/80	960	9,51	22	E01	711,58
5407027400	BA-AF 315 R	1.200	100	2,61	27/50	5,6	17/80	960	9,51	22	E01	711,58
5407027500	BA-AF 355/18 L	1.900	100	2,61	27/50	9,5	16/82	1.630	14,49	30	E01	880,92
5407027600	BA-AF 355/18 R	1.900	100	2,61	27/50	9,5	16/82	1.630	14,49	30	E01	880,92
5407027700	BA-AF 355/23 L	2.400	100	2,69	27/50	12,2	16/82	2.085	18,8	38	E01	976,27
5407027800	BA-AF 355/23 R	2.400	100	2,69	27/50	12,2	16/82	2.085	18,8	38	E01	976,27
5407027900	BA-AF 400 L	3.000	100	2,66	27/50	15	16/82	2.570	14,27	45	E01	1.147,31
5407028000	BA-AF 400 R	3.000	100	2,66	27/50	15	16/82	2.570	14,27	45	E01	1.147,28
5407028100	BA-AF 450 L	4.400	100	2,68	27/50	23,2	16/83	3.980	27,88	74	E01	1.489,97
5407028200	BA-AF 450 R	4.400	100	2,68	27/50	23,2	16/83	3.980	27,88	74	E01	1.489,97
5407028300	BA-AF 500 L	5.500	100	2,68	27/50	29	16/83	4.930	24,46	86	E01	1.801,03
5407028400	BA-AF 500 R	5.500	100	2,68	27/50	29	16/83	4.930	24,46	86	E01	1.801,03
5407028700	BA-AF 630 L	8.000	100	2,68	27/50	40	16/82	6.925	15,29	106	E01	2.397,82
5407028800	BA-AF 630 R	8.000	100	2,68	27/50	40	16/82	6.925	15,29	106	E01	2.397,82

Valores con las siguientes condiciones: T entrada agua: 7°C, T salida agua: 12°C.



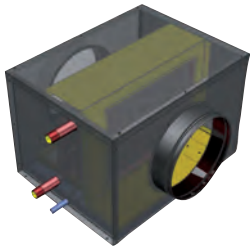
BA-AC-N

Baterías de agua caliente.
Construcción en chapa galvanizada con conexiones circulares para entubar a la salida del circuito de impulsión del recuperador.

Código	Modelo	q _{max.} (m ³ /h)	Pérdida de carga q _{max.} (Pa)	Velocidad de paso (m/s)	Temperatura agua 80/60°C				Temperatura agua 50/45°C				Peso (kg)	Grupo pro- ducto	Precio €/u.
					Potencia (kW)*	T (°C)*	Caudal agua (l/h)	Pérdida de carga agua (kPa)	Potencia (kW)*	T (°C)*	Caudal agua (l/h)	Pérdida de carga agua (kPa)			
5407028900	BA-AC-N 200	450	35	2,46	3,3	22	146	1,49	2,1	14	367,9	8,35	9	E01	277,17
5407029000	BA-AC-N 250	900	40	2,60	6,7	22	294	2,43	4,2	14	731	13,37	12	E01	330,65
5407029100	BA-AC-N 315	1.200	40	2,61	8,9	22	391	2,56	5,6	14	973	14,09	16	E01	386,68
5407029200	BA-AC-N 355/18	1.900	40	2,61	14,5	22	636	4,49	8,9	14	1.561	24,25	20	E01	485,49
5407029300	BA-AC-N 355/23	2.400	40	2,69	18,1	22	796	4,23	11,2	14	1.952	22,69	25	E01	533,20
5407029400	BA-AC-N 400	3.000	40	2,66	22,5	22	992	3,58	14,0	14	2.441	19,43	33	E01	679,54
5407029500	BA-AC-N 450	4.400	40	2,68	33,5	22	1.476	5	20,7	14	3.564	26,69	42	E01	827,43
5407029600	BA-AC-N 500	5.500	40	2,68	41,4	22	1.820	3,90	25,6	14	4.470	21,23	53	E01	1.041,94
5407029700	BA-AC-N 630	8.000	40	2,68	60,3	22	2.652	3,94	37,3	14	6.511	21,44	65	E01	1.339,50

*Entrada de aire a 15°C.

BAFR



Baterías de agua fría o caliente.
Fabricadas en chapa galvanizada con aislamiento interior de 10 mm para evitar la condensación.
Bandeja de condensados construida en acero inoxidable.
Conexiones circulares para entubar a la salida del circuito de impulsión del recuperador.
Las conexiones pueden estar en el lado izquierdo (modelos L) o derecho (modelos R) según el sentido del aire.

Código	Modelo		Caudal nominal (m³/h)	Pérdida carga aire (Pa)	Velocidad de paso (m/s)	Entrada aire (°C/%H.R.)	Potencia (kW)	Salida aire (°C/%H.R.)	Caudal agua (l/h)	Pérdida carga agua (kPa)	Salto térmico agua (°C)	Conexión agua	Peso (kg)	Grupo producto	Precio €/u.
5407033400	BAFR 125L	Agua fría	180	20	1	28/60	1,3	16/89,8	225	3,6	7/12	3/8"	16,65	E01	611,84
		Agua caliente				16/18	1,5	39,4/4,5	125	1,4	50/40				
5407033500	BAFR 125R	Agua fría	180	20	1	28/60	1,3	16/89,8	225	3,6	7/12	3/8"	16,65	E01	611,84
		Agua caliente				16/18	1,5	39,4/4,5	125	1,4	50/40				
5407033600	BAFR 160L	Agua fría	240	16	0,95	28/60	2	15/92	331	11,7	7/12	3/8"	19,02	E01	655,96
		Agua caliente				16/18	1,9	39/5	164	3,7	50/40				
5407033700	BAFR 160R	Agua fría	240	16	0,95	28/60	2	15/92	331	11,7	7/12	3/8"	19,02	E01	655,96
		Agua caliente				16/18	1,9	39/5	164	3,7	50/40				

Reguladores



Modelos NE Modelos N

REB-1N / REB-1NE / REB-2,5N / REB-2,5NE

Reguladores de tensión electrónicos monofásicos, manuales.
Aplicación en superficie (modelos N) o empotrables (modelos NE).
Protegidos por fusible + fusible de recambio.
Cumplen con la Directiva de Compatibilidad Electromagnética 89/336/CEE.
Ajuste de mínima.
Puesta en marcha, regulación y paro con el mismo botón.

Código	Modelo	Red eléctrica		Índice de protección	Potencia (VA)	Intensidad máxima (A)	Intensidad mínima (A)	Aislamiento	Temperatura de utilización	Dimensiones (mm)			Grupo producto	Precio €/u.
		Frecuencia (Hz)	Tensión (V)							L	A	H		
5401270300	REB-1N	50	220-240	IP44	220	1	0,15	Clase II	0-40°C	80	68	80	E80	87,75
5401271100	REB-1NE									80	57	80	E80	82,87
5401272900	REB-2,5N				80	68				80	E80	107,41		
5401273700	REB-2,5NE										E80	103,00		



REB-5

Regulador de tensión electrónico monofásico.
Aplicación en superficie.
Protegido por fusible.
Interruptor paro-marcha separado.
Ajuste de mínima.

Código	Modelo	Red eléctrica		Índice de protección	Potencia (VA)	Intensidad máxima (A)	Aislamiento	Temperatura de utilización (°C)	Dimensiones (mm)			Grupo producto	Precio €/u.
		Frecuencia (Hz)	Tensión (V)						L	A	H		
5401302400	REB-5	50-60	230	IP54	1150	5	Clase I	+5 / +35	83	81	160	E80	152,39



REB-10

Regulador de tensión electrónico monofásico.
Aplicación en superficie.
Protegido por fusible.
Interruptor paro-marcha separado.
Ajuste de mínima.

Código	Modelo	Red eléctrica		Índice de protección	Potencia (VA)	Intensidad máxima (A)	Aislamiento	Temperatura de utilización (°C)	Dimensiones (mm)			Grupo producto	Precio €/u.
		Frecuencia (Hz)	Tensión (V)						L	A	H		
5401303200	REB-10	50	230	IP54	2300	10	Clase I	+5 / +35	115	95	195	E80	248,51



RRB-100

Regulador de tensión electromecánico monofásico, de reactancia variable.
Aplicación en superficie.
Interruptor de 5 posiciones.

Código	Modelo	Red eléctrica		Índice de protección	Potencia (VA)	Intensidad máxima (A)	Aislamiento	Temperatura de utilización (°C)	Dimensiones (mm)			Grupo producto	Precio €/u.
		Frecuencia (Hz)	Tensión (V)						L	A	H		
5401230700	RRB-100	50	230	IP20	94,3W	0,41	Clase II	+5 / +45	90	54	134	E50	60,45



RMB

Reguladores de tensión electromecánicos por transformador, monofásicos, manuales.
Tensión de alimentación: 1/230V/50-60Hz.
Interruptor de 6 posiciones: 0-1-2-3-4-5.
Tensión de salida: 0-230-160-130-105-80V.
Luz piloto.

Código	Modelo	Intensidad máxima (A)	Caja	Índice de protección	Aislamiento	Temperatura de utilización (°C)	Dimensiones (mm)			Peso (kg)	Grupo producto	Precio €/u.
							A	B	C			
5401245500	RMB-1,5	1,5	PP V0	IP55	Clase I	0 / +40	230	180	95	3	E80	319,36
5401246300	RMB-3,5	3,5					230	180	95	4	E80	343,92
5401641000	RMB-5	5					230	180	95	4,5	E80	404,06
5401247100	RMB-8	8					310	230	125	10	E80	517,93
5401248900	RMB-10	10					310	230	125	12	E80	608,82



Configuración RMT con caja metálica.



Configuración RMT con caja de ABS.

RMT

Reguladores de tensión electromecánicos por transformador, trifásicos, manuales.
Tensión de alimentación: 3/400V/50-60Hz.
Interruptor de 6 posiciones: 0-1-2-3-4-5.
Tensión de salida: 90, 150, 200, 280 y 400V.
Luz piloto.

Código	Modelo	Intensidad máxima (A)	Caja	Índice de protección	Aislamiento	Temperatura de utilización (°C)	Dimensiones (mm)			Peso (kg)	Grupo producto	Precio €/u.
							A	B	C			
5401250500	RMT-1,5	1,5	ABS	IP54	Clase I	0 / +40	280	200	140	6	E80	466,91
5401254800	RMT-2,5	2,5	ABS				280	200	140	13	E80	766,02
5401254900	RMT-5	5	Metálica				300	250	205	16	E80	1.096,65
5401255000	RMT-8	8	Metálica				400	300	205	21	E80	1.154,37
5401255100	RMT-12	12	Metálica				400	300	205	30	E80	1.485,91

Convertidores de frecuencia

NOVEDAD

VFTM320



Configuración modelos alimentación trifásica de 5,5 a 15kW.

Convertidores de frecuencia para motores trifásicos de 0.18 a 15kW.
Grado de protección IP20.
Modelos VFTM320 MONO: Tensión de alimentación monofásica 230V-50/60Hz y salida trifásica 230V.
Modelos VFTM320 TRI: Tensión de alimentación trifásica 400V-50/60Hz y salida trifásica 400V.
Pantalla exterior para visualización de parámetros.
Rueda frontal para regulación manual de velocidad (frecuencia).

Configuración especial plug&play para modos de trabajo presión constante o regulación manual con rueda frontal.
Protección de sobrecargas y cortocircuitos.
Filtro CEM clase 2 integrado.
Protocolos de comunicación Modbus y CANopen integrados de serie.

La selección del convertidor de frecuencia debe efectuarse en base a la intensidad máxima absorbida del ventilador o extractor a regular.

Código	Modelo	Potencia motor (kW)	Intensidad máxima (A)	Potencia disipada	Peso (kg)	Grupo producto	Precio €/u.
Alimentación monofásica 230V-50/60Hz + tierra, salida trifásica 230 V							
5401225200	VFTM320 MONO 0,18	0,18	1,5	22	0,8	E80	362,29
5401225300	VFTM320 MONO 0,37	0,37	3,3	32	1	E80	377,37
5401225400	VFTM320 MONO 0,55	0,55	3,7	42	1,1	E80	427,72
5401225500	VFTM320 MONO 0,75	0,75	4,8	48	1,1	E80	472,98
5401225600	VFTM320 MONO 1,10	1,10	6,9	66	1,6	E80	513,23
5401225700	VFTM320 MONO 1,5	1,5	8	82	1,6	E80	548,48
5401225800	VFTM320 MONO 2,2	2,2	11	110	1,6	E80	825,21
Alimentación trifásica 400/500V-50/60Hz + tierra, salida trifásica 400 V							
5401225900	VFTM320 TRI 0,37	0,37	1,5	28	1,2	E80	555,51
5401226000	VFTM320 TRI 0,55	0,55	1,9	33	1,2	E80	597,20
5401226100	VFTM320 TRI 0,75	0,75	2,3	38	1,2	E80	754,56
5401226200	VFTM320 TRI 1,10	1,10	3	47	1,3	E80	782,36
5401226300	VFTM320 TRI 1,5	1,5	4,1	61	1,3	E80	851,78
5401226400	VFTM320 TRI 2,2	2,2	5,5	76	2,1	E80	925,85
5401226500	VFTM320 TRI 3	3	7,1	94	2,1	E80	958,26
5401226600	VFTM320 TRI 4	4	9,5	112	2,2	E80	1.150,40
5401226700	VFTM320 TRI 5,5	5,5	14,3	233	4,4	E80	1.379,50
5401226800	VFTM320 TRI 7,5	7,5	17	263	4,4	E80	1.814,70
5401226900	VFTM320 TRI 11	11	27,7	403	6,8	E80	2.407,24
5401227000	VFTM320 TRI 15	15	33	480	6,9	E80	2.772,95

NOVEDAD

VFTM320 IP66 / VFTM650 IP55



Configuración modelos VFTM650 TRI 11 y 15 IP55

Convertidores de frecuencia para motores trifásicos de 0.18 a 15kW.
Grado de protección IP66 (IP55 modelos VFTM650 TRI 11 y 15 IP55)
Modelos VFTM320 MONO IP66: Tensión de alimentación monofásica 230V-50/60Hz y salida trifásica 230V.
Modelos VFTM320 TRI IP66 y VFTM650 TRI IP55: Tensión de alimentación trifásica 400V-50/60Hz y salida trifásica 400V.
Pantalla exterior para visualización de parámetros.
Rueda frontal interior para regulación manual de velocidad (frecuencia).

Configuración especial plug&play para modos de trabajo presión constante o regulación manual con rueda frontal interna (excepto modelos VFTM650, sin configuración plug&play de fábrica)
Protección de sobrecargas y cortocircuitos.
Filtro CEM clase 2 integrado.
Protocolos de comunicación Modbus y CANopen integrados de serie (excepto modelos VFTM650 IP55, protocolo Modbus y Ethernet).

La selección del convertidor de frecuencia debe efectuarse en base a la intensidad máxima absorbida del ventilador o extractor a regular.

Código	Modelo	Potencia motor (kW)	Intensidad máxima (A)	Potencia disipada	Peso (kg)	Grupo producto	Precio €/u.
Alimentación monofásica 230V-50/60Hz + tierra, salida trifásica 230 V							
5401227100	VFTM320 MONO 0,18 IP66	0,18	1,5	22	5	E80	500,67
5401227200	VFTM320 MONO 0,37 IP66	0,37	3,3	32	5,1	E80	558,51
5401227300	VFTM320 MONO 0,55 IP66	0,55	3,7	42	5,1	E80	573,62
5401227400	VFTM320 MONO 0,75 IP66	0,75	4,8	48	5,1	E80	644,07
5401227500	VFTM320 MONO 1,10 IP66	1,10	6,9	66	7,4	E80	789,99
5401227600	VFTM320 MONO 1,5 IP66	1,5	8	82	7,4	E80	850,38
5401227700	VFTM320 MONO 2,2 IP66	2,2	11	110	7,4	E80	895,67
Alimentación trifásica 380/500V-50/60Hz + tierra, salida trifásica 400 V							
5401227800	VFTM320 TRI 0,37 IP66	0,37	1,5	28	5,9	E80	830,27
5401227900	VFTM320 TRI 0,55 IP66	0,55	1,9	33	5,9	E80	920,81
5401228000	VFTM320 TRI 0,75 IP66	0,75	2,3	38	5,9	E80	1.152,28
5401228100	VFTM320 TRI 1,10 IP66	1,10	3	47	6	E80	1.283,09
5401228200	VFTM320 TRI 1,5 IP66	1,5	4,1	61	6	E80	1.308,28
5401228300	VFTM320 TRI 2,2 IP66	2,2	5,5	76	7,7	E80	1.459,23
5401228400	VFTM320 TRI 3 IP66	3	7,1	94	7,7	E80	1.761,11
5401228500	VFTM320 TRI 4 IP66	4	9,5	112	7,8	E80	1.871,85
5401228600	VFTM320 TRI 5,5 IP66	5,5	14,3	233	22	E80	1.912,06
5401228700	VFTM320 TRI 7,5 IP66	7,5	17	263	22	E80	2.636,68
5401228800	VFTM650 TRI 11 IP55	11	23,5	371	13,7	E80	2.918,43
5401228900	VFTM650 TRI 15 IP55	15	31,7	532	19,6	E80	3.975,14

Accesorios para Convertidores de Frecuencia VFTM



LxAxH (mm): 82x56x80

REB-CVF

Control remoto para convertidores de frecuencia de la gama VFTM, con interruptor paro/marcha y potenciómetro.

Código	Modelo	Grupo producto	Precio €/u.
5401304100	REB-CVF	E80	123,82



VFKB IP65

Convertidores de frecuencia.
Para motores trifásicos de 0.37 a 4kW.
Caja de aluminio IP65.
Fácil utilización (no requiere programador).
Tensión de alimentación: 230V 50/60Hz (VFKB 24 y 27), 400V-50/60Hz (VFKB 45 y 48).
Selector de potencias del motor.
Selector de velocidad con potenciómetro.
Interruptor paro-marcha.
Protección de sobrecargas y cortocircuitos.
Filtros REI/EMI tipo A.

La selección del convertidor de frecuencia debe efectuarse en base a la intensidad máxima absorbida del ventilador o extractor a regular.

Código	Modelo	Potencia motor (kW)	Intensidad máxima (A)	Peso (kg)	Grupo producto	Precio €/u.
Alimentación monofásica 230V-50/60Hz, salida trifásica 230V						
5401617800	VFKB 24	0,37	2,2	2,7	E80	822,37
		0,55	3,6			
5401617900	VFKB 27	0,75	4,7	4,7	E80	1.185,22
		1,1	6,1			
		1,5	6,7			
Alimentación trifásica 40V-50/60Hz, salida trifásica 400V						
5401618000	VFKB 45	0,37	1,8	4,7	E80	1.378,73
		0,55	2,1			
		0,75	2,8			
		1,1	3,4			
		1,5	4,6			
5401618100	VFKB 48	2,2	5,6	4,7	E80	1.475,45
		3	7,8			
		4	8,3			

Interruptores - Conmutadores

**REGUL-2**

Interruptor.
Posición ON/OFF.
Selector de 2 velocidades.

Código	Modelo	Intensidad máxima absorbida (A)	Dimensiones (mm)			Grupo producto	Precio €/u.
			L	A	H		
5401260400	REGUL-2	4,5	84	59	84	E80	40,23

**COM-2**

Interruptor rotativo.
Posición ON/OFF.
Selector de 2 velocidades.

Código	Modelo	Intensidad máxima absorbida (A)	Dimensiones (mm)			Grupo producto	Precio €/u.
			L	A	H		
5401259600	COM-2	4	84	38	102	E80	37,98

**INTER 4P**

Interruptor rotativo.
Posición ON/OFF.
Selector de 3 velocidades.

Código	Modelo	Intensidad máxima absorbida (A)	Dimensiones (mm)			Grupo producto	Precio €/u.
			L	A	H		
5401640600	INTER 4P	4	86	86	60,4	E80	58,04



INTERRUPTOR
PARO-MARCHA

Código	Modelo	Grupo producto	Precio €/u.
Interruptores - Conmutadores			
5401628100	BCCA 1V	E80	90,64
5401257000	COM D/S	E80	124,13
5401306500	COM-3	E80	91,67
5401285100	INTERRUPTOR PARO-MARCHA 5P	E80	82,99
5401286900	INTERRUPTOR PARO-MARCHA 8P	E80	108,61
5209124600	INTERRUPTOR VMC 2V	E80	10,06
5132926000	MSK EX	E80	267,16
5401257100	SELZ 04	E80	135,45

Interruptores Desenfumage



Código	Modelo	Grupo producto	Precio €/u.
Interruptores Desenfumage			
5401636100	INT-IPM 25/6P-F300	E80	342,56
5401627200	INT-IPM 25/6P-F400	E80	404,19
5401627300	INT-IPM 40/6P-F400	E80	443,58
5401636200	INT-IPM 63/6P-F400	E80	771,77
5401636300	INT-IPM 125/6P-F400	E80	870,94
Interruptores Desenfumage con contactores auxiliares			
5401636400	INT-IPM 25/6P+1NA+1NC-F300	E80	407,45
5401641800	INT-IPM 25/6P+2AUX-F300	E80	440,58
5401641500	INT-IPM 25/6P+2AUX-F400	E80	519,61
5401641400	INT-IPM 40/6P+2AUX-F400	E80	612,81



DEMZ

DEMZ BI

Interruptores para motores de dos velocidades con bobinados independientes.

DEMZ DA

Interruptores para motores Dahlander.

- IP55.
- Interruptor 0/LS/HS (0/Velocidad baja/Velocidad alta).
- Protección térmica integrada.
- Contacto auxiliar para válvula solenoide.
- Instalación exterior posible.
- Se pueden instalar en exterior.

Código	Modelo	Rango de intensidad (A)		Grupo producto	Precio €/u.
		Velocidad Baja	Velocidad Alta		
5138929900	DEMZ 0,55/1,3 BI	0,41 a 0,55	1 a 1,3	E80	604,79
5138930000	DEMZ 0,74/1,3 BI	0,55 a 0,74	1 a 1,3	E80	604,79
5138930100	DEMZ 1/1,7 BI	0,74 a 1	1,3 a 1,7	E80	604,79
5138930200	DEMZ 1/2,3 BI	0,74 a 1	1,7 a 2,3	E80	604,79
5138930300	DEMZ 1,3/1,7 BI	1 a 1,3	1,3 a 1,7	E80	604,79
5138930400	DEMZ 1,3/2,3 BI	1 a 1,3	1,7 a 2,3	E80	604,79
5138930500	DEMZ 1,3/3,1 BI	1 a 1,3	2,3 a 3,1	E80	604,79
5138930600	DEMZ 1,7/2,3 BI	1,3 a 1,7	1,7 a 2,3	E80	604,79
5138930700	DEMZ 1,7/3,1 BI	1,3 a 1,7	2,3 a 3,1	E80	604,79
5138930800	DEMZ 1,7/4,2 BI	1,3 a 1,7	3,1 a 4,2	E80	604,79
5138930900	DEMZ 2,3/3,1 BI	1,7 a 2,3	2,3 a 3,1	E80	604,79
5138931000	DEMZ 3,1/4,2 BI	2,3 a 3,1	3,1 a 4,2	E80	604,79
5138931100	DEMZ 3,1/5,7 BI	2,3 a 3,1	4,2 a 5,7	E80	604,79
5138931200	DEMZ 3,1/7,6 BI	2,3 a 3,1	5,7 a 7,6	E80	604,79
5138931300	DEMZ 4,2/5,7 BI	3,1 a 4,2	4,2 a 5,7	E80	604,79
5138931400	DEMZ 4,2/7,6 BI	3,1 a 4,2	5,7 a 7,6	E80	604,79
5138931500	DEMZ 4,2/10 BI	3,1 a 4,2	7,6 a 10	E80	625,70
5138931600	DEMZ 5,7/7,6 BI	4,2 a 5,7	5,7 a 7,6	E80	604,79
5138931700	DEMZ 5,7/10 BI	4,2 a 5,7	7,6 a 10	E80	625,70
5138931800	DEMZ 5,7/13 BI	4,2 a 5,7	10 a 13	E80	644,67
5138931900	DEMZ 7,6/13 BI	5,7 a 7,6	10 a 13	E80	644,67
5138932000	DEMZ 7,6/15,5 BI	5,7 a 7,6	13 a 15,5	E80	644,67
5138932100	DEMZ 10/13 BI	7,6 a 10	10 a 13	E80	665,58
5138932200	DEMZ 10/20 BI	7,6 a 10	16 a 20	E80	739,40
5138932300	DEMZ 10/24 BI	7,6 a 10	20 a 24	E80	739,40
5138932400	DEMZ 13/15,5 BI	10 a 13	13 a 15,5	E80	684,53
5138932500	DEMZ 13/29 BI	10 a 13	24 a 29	E80	828,15
5138932600	DEMZ 20/24 BI	16 a 20	20 a 24	E80	791,73

Código	Modelo	Rango de intensidad (A)		Grupo producto	Precio €/u.
		Velocidad Baja	Velocidad Alta		
5138932700	DEMZ 0,55/1 DA	0,41 a 0,55	0,74 a 1	E80	725,23
5138932800	DEMZ 0,74/1,7 DA	0,55 a 0,74	1,3 a 1,7	E80	725,23
5138932900	DEMZ 0,74/2,3 DA	0,55 a 0,74	1,7 a 2,3	E80	725,23
5138933000	DEMZ 1/1,3 DA	0,74 a 1	1 a 1,3	E80	725,23
5138933100	DEMZ 1/1,7 DA	0,74 a 1	1,3 a 1,7	E80	725,23
5138933200	DEMZ 1/2,3 DA	0,74 a 1	1,7 a 2,3	E80	725,23
5138933300	DEMZ 1/3,1 DA	0,74 a 1	2,3 a 3,1	E80	725,23
5138933400	DEMZ 1,3/3,1 DA	1 a 1,3	2,3 a 3,1	E80	725,23
5138933500	DEMZ 1,3/4,2 DA	1 a 1,3	3,1 a 4,2	E80	725,23
5138912600	DEMZ 1,7/4,2 DA	1,3 a 1,7	3,1 a 4,2	E80	713,78
5138933600	DEMZ 1,7/5,7 DA	1,3 a 1,7	4,2 a 5,7	E80	725,23
5138927900	DEMZ 2,3/5,7 DA	1,7 a 2,3	4,2 a 5,7	E80	725,23
5138933700	DEMZ 2,3/7,6 DA	1,7 a 2,3	5,7 a 7,6	E80	725,23
5138933800	DEMZ 2,3/10 DA	1,7 a 2,3	7,6 a 10	E80	746,11
5138933900	DEMZ 3,1/7,6 DA	2,3 a 3,1	5,7 a 7,6	E80	725,23
5138934000	DEMZ 3,1/10 DA	2,3 a 3,1	7,6 a 10	E80	725,23
5138934100	DEMZ 4,2/10 DA	3,1 a 4,2	7,6 a 10	E80	746,11
5138934200	DEMZ 4,2/13 DA	3,1 a 4,2	10 a 13	E80	765,07
5138934300	DEMZ 5,7/13 DA	4,2 a 5,7	10 a 13	E80	765,07
5138928000	DEMZ 5,7/15,5 DA	4,2 a 5,7	13 a 15,5	E80	765,07
5138934400	DEMZ 5,7/24 DA	4,2 a 5,7	20 a 24	E80	872,01
5138934500	DEMZ 7,6/24 DA	5,7 a 7,6	20 a 24	E80	871,99
5138928600	DEMZ 10/20 DA	7,6 a 10	16 a 20	E80	879,72
5138934600	DEMZ 10/29 DA	7,6 a 10	24 a 29	E80	947,34

Programadores horarios - Temporizadores

**PROGRAMADOR P-24 N**

Programador horario para múltiples aplicaciones domésticas que permite realizar un total de 96 maniobras de conexión y desconexión. Incorpora un conmutador para seleccionar el modo de trabajo: On y Reloj. Dispone de un sistema de protección para los dedos de los niños ya que sólo hay corriente eléctrica cuando se inserta un enchufe. IP20.

Código	Modelo	Tensión 50Hz (V)	Potencia máxima recomendada (W)	Programación horaria	Motor sincrónico	Color	Peso (kg)	Dimensiones L x A x H (mm)	Grupo producto	Precio €/u.
5425002200	PROGRAMADOR P-24 N	230	16A (3680 W) Carga resistiva	•	•	Blanco	0,25	70x67x120	E60	16,90

**TIMER ZN-62**

Temporizador.
Para productos de la gama hábitat.
Puesta en marcha: 1 minuto.
Temporización: 6 minutos.
Carga resistiva: 2.5 A
Carga inductiva: 1.6 A

Código	Modelo	Grupo producto	Precio €/u.
	Temporizador		
5416256500	TIMER ZN-62	E80	37,83

Presostatos



PRESOSTATO DPS

Código	Modelo	Grupo producto	Precio €/u.
Presostatos			
5407004100	PRESOSTATO DPS 2-30	E80	67,81
5209177800	PRESOSTATO DPS 10-100	E80	67,81
5209203500	PRESOSTATO DPS 100-500	E80	67,81

Servomotores



LF

Código	Modelo	Grupo producto	Precio €/u.
Servomotores			
5416763000	LF-24S	E80	446,20
5416752600	LM-230A	E80	286,05
5416762900	LF-230S	E80	432,32
5137056700	SM-24/T-N	E80	206,91
5137056500	SM-230/T-N	E80	189,07

Transformadores



Código	Modelo	Grupo producto	Precio €/u.
Transformadores			
5416753400	TRAF15-D	E80	153,06



**Transformadores de seguridad
CT-12/14 y CT-12/14-R**

Transformadores de seguridad 230V/12V - 50Hz, protegidos por fusible, para usar con los extractores de 12V de las Series SILENT, DECOR y EDM. El modelo CT-12/14R incorpora temporizador regulable entre 1 y 30 minutos.

Código	Modelo	Red eléctrica		Índice de protección	Potencia máxima (VA)	Aislamiento	Tensión de salida (V)	Dimensiones (mm)			Unids. por caja	Grupo producto	Precio €/u.
		Frecuencia (Hz)	Tensión (V)					L	A	H			
5401261200	CT-12/14	50	220-240	IP21	14	Clase II	12	130	43	82	6	E80	78,28
5401292700	CT-12/14-R												6

Accesorios Eléctricos para Baterías Eléctricas



PULSER



TG-K



TBI-30

Código	Modelo	Grupo producto	Precio €/u.
Reguladores para baterías eléctricas			
5416349800	PULSER D	E80	264,69
5416354800	PULSER M	E80	299,34
5416365400	PULSER-ADD	E80	293,23
5132867200	TTC-2000	E80	1.128,45
5209177200	TTC-25	E80	1.128,45
5209177300	TTC-40F	E80	1.254,69
5132868000	TTS-1	E80	193,91
5132868100	TTS-4	E80	589,71
Sondas para baterías eléctricas			
5416588100	TG-K310	E80	75,62
5416582400	TG-K330	E80	50,90
5209177500	TG-K360	E80	68,06
5209177400	TG-R430	E80	89,20
5416578200	TG-R530	E80	55,98
Potenciómetros			
5209178100	TBI-10	E80	96,85
5209177600	TBI-30	E80	96,85
Temporizadores			
5416350600	MCR-1	E80	346,62

Accesorios Eléctricos para Baterías de Agua



3WV

Código	Modelo	Grupo producto	Precio €/u.
Válvulas motorizadas de 3 vías con actuador de 3 puntos			
5407037200	3WV DN15 KVS1 3P 230V	E80	322,01
5407037300	3WV DN15 KVS1,6 3P 230V	E80	322,01
5407037400	3WV DN15 KVS2,5 3P 230V	E80	322,01
5407037500	3WV DN20 KVS4 3P 230V	E80	343,46
5407037600	3WV DN25 KVS6,3 3P 230V	E80	386,39
5407037700	3WV DN25 KVS10 3P 230V	E80	386,39
5407037800	3WV DN40 KVS16 3P 230V	E80	581,03
Válvulas motorizadas de 3 vías con actuador proporcional			
5407037900	3WV DN15 KVS1 PROP 24V	E80	390,66
5407038000	3WV DN15 KVS1,6 PROP 24V	E80	390,66
5407038100	3WV DN15 KVS2,5 PROP 24V	E80	390,66
5407038200	3WV DN20 KVS4 PROP 24V	E80	412,15
5407038300	3WV DN25 KVS6,3 PROP 24V	E80	455,08
5407038400	3WV DN25 KVS10 PROP 24V	E80	455,08
5407038500	3WV DN40 KVS16 PROP 24V	E80	654,01
Unidad de control de temperatura			
5132927400	TRW	E80	314,69
Termostatos			
5132840300	THE 16/4 A	E80	123,75
5132927300	THE-F	E80	142,46
Termostato regulador válvula de 3 vías			
5416832200	WCT	E80	270,24

Elementos inteligentes para demanda controlada de ventilación

**CONTROL ECOWATT**

Elemento de control para sistemas de modulación de los caudales en instalaciones de ventilación de edificios públicos, comerciales o residenciales, que controla continuamente la velocidad de los motores para adecuarse a las necesidades reales, reducir el consumo energético y mantener un ambiente bien ventilado.

CONTROL ECOWATT AC/DC con alimentación monofásica 90-260V 50/60Hz y salida analógica ajustable entre 0-10V para ventiladores con motor de corriente continua o convertidor de frecuencia.

CONTROL ECOWATT AC/4A con alimentación monofásica 230V-50Hz y salida en tensión variable entre 80 y 230V para ventiladores con motor monofásico 230V-50Hz.

Cada modelo ofrece 3 modalidades de funcionamiento:

- Control Proporcional Integral (PI) para sistemas de presión constante con una entrada analógica 0-10V ó 4-20mA.
- Control Proporcional en base a tres posibles entradas analógicas (0-10V ó 4-20mA), para conectar sondas de CO₂, de humedad o de temperatura y adecuar la ventilación proporcionalmente al parámetro de máxima demanda.
- Control Mínimo-Máximo, con tres posibles entradas digitales para contactos exteriores o un detector de presencia, y pasar de una ventilación mínima a una ventilación máxima.

Código	Modelo	Alimentación	Intensidad máxima (A)	Salida	Índice de protección	Temperatura de utilización	Dimensiones LxAxH (mm)	Grupo producto	Precio €/u.
5401613800	CONTROL ECOWATT AC/DC	90-260 VAC	4	0-10V	IP54	-10°C a +50°C	165x220x100	E80	581,35
5401620900	CONTROL ECOWATT AC/4A	230 VAC		80-230V				E80	581,35

**CONTROL ECOWATT BASIC**

Elemento de control para ventiladores ECOWATT con motor brushless de corriente continua. Permite controlar una señal de salida analógica 0-10V dependiendo del estado de hasta tres entradas digitales del tipo libres de potencial. Ante cada cambio de señal digital, se le puede asignar un valor de salida de tensión entre 0 y 10V.

Modalidades funcionamiento:

1. ON/OFF remoto y hasta dos velocidades ajustables.
2. Hasta tres velocidades ajustables tomando como salida el valor más desfavorable.

Código	Modelo	Alimentación	Intensidad máxima (A)	Salida	Índice de protección	Temperatura de utilización	Dimensiones LxAxH (mm)	Grupo producto	Precio €/u.
5401637300	CONTROL ECOWATT BASIC	230 VAC	6	0-10V	IP54	-10°C a +50°C	160x145x80	E80	130,67

PROSYS ECOWATT

Consola de programación específica para series ECOWATT PLUS. Permite la selección y ajuste de los modos de funcionamiento presión constante (COP), caudal constante (CAV), caudal de aire variable (VAV) y Mínimo-Máximo.

Incluye cable RJ45 de 1 metros de longitud para conexión con el ventilador.

Código	Modelo	Dimensiones LxAxH (mm)	Grupo producto	Precio €/u.
5401624700	PROSYS ECOWATT	102x70x35	E80	179,12

TIMER RTC ECOWATT

Módulo electrónico específico para series ECOWATT PLUS. Permite disponer de un programador horario configurable con hasta tres franjas horarias diarias de funcionamiento además de período de vacaciones.

Para su programación es necesaria la consola de programación PROSYS ECOWATT.

Código	Modelo	Dimensiones LxAxH (mm)	Grupo producto	Precio €/u.
5401635500	TIMER RTC ECOWATT	3x70x35	E80	53,40



VAPZ

Reguladores electrónicos de tensión para ventiladores monofásicos 230V-50Hz, funcionando en posición AUTO según tres tipos de entrada y tensiones límites de salida entre 80V y 230V:

- Entrada analógica 0-10V ó 4-20mA: El ventilador funciona proporcionalmente al valor de entrada con ajustes de los valores mínimos y máximos de las entradas y de las salidas.
- Entrada "Paro/Marcha": cuando un contacto exterior (reloj) se cierra, el ventilador se pone en

marcha en función de la tensión en la entrada analógica. Esta conexión asociada a un detector de presencia, permite tener un sistema de ventilación tipo Mínimo-Máximo.

- Entrada "Velocidad Máxima": permite, con un contacto exterior, hacer funcionar el ventilador a la velocidad máxima ajustada.

Código	Modelo	Alimentación	Intensidad máxima (A)	Salida	Índice de protección	Temperatura de utilización	Dimensiones LxAxH (mm)	Grupo producto	Precio €/u.
5401620500	VAPZ-3	230V-50Hz	3	80 a 230V	IP54	-10°C a +50°C	205x115x92	E80	258,61
5401620600	VAPZ-5		5					E80	264,04
5401620700	VAPZ-11		11					E80	277,65



VRPU

Reguladores electrónicos de tensión con display para ventiladores monofásicos 230V, 50/60Hz. Entrada analógica 0-10V o 4-20mA: El ventilador funciona proporcionalmente al valor de entrada con ajustes de los valores mínimos y máximos de las entradas y de las salidas.

Entrada "Paro/Marcha": cuando un contacto exterior (p.e. reloj) se cierra, el ventilador se pone en marcha en función de la tensión en la entrada analógica.

Esta conexión asociada a un detector de presencia, permite tener un sistema de ventilación tipo mínimo - máximo.

Entrada "velocidad máxima": permite, con un contacto exterior, hacer funcionar el ventilador a la velocidad máxima ajustada.

Salidas: magneto- térmico contacto seco. Iluminación 230V 50Hz (max. 8A). Alimentación maestro/esclavo 24Vdc (max. 100mA).

Código	Modelo	Alimentación	Intensidad máxima (A)	Salida	Índice de protección	Temperatura de utilización	Dimensiones LxAxH (mm)	Grupo producto	Precio €/u.
5401626900	VRPU-5	230V-50/60Hz	5	110V-230V	IP55	-10°C a +50°C	200x176x80	E80	580,00
5401627000	VRPU-11		11					E80	720,84



PACK PR

Reguladores electrónicos de tensión. Para motores monofásicos. Permite la variación de velocidad de un ventilador monofásico mediante regulación de la tensión. Especialmente diseñado para sistemas de presión constante. El regulador incluye transmisor de presión de presión interior, ya cableado. Transmisor de presión integrado (12VDC).

Prensaestopas. Función BOOST integrada, de duración configurable (10-60 min.). Display de 3 dígitos. Entrada para accionamiento remoto paro-marcha. Entrada para accionamiento funcionamiento a velocidad rápida. Entrada configurable para sondas analógicas (mA/V) y sondas resistivas (NTC / PT1000).

Código	Modelo	Alimentación	Intensidad máx. (A)	Rango de presión (Pa)	Índice de protección	Temperatura de utilización	Dimensiones LxAxH (mm)	Grupo producto	Precio €/u.
5401625400	PACK PR 5A	Monofásico 230V 50/60Hz	5	0-300	IP55	-10 a +50°C, máx. 95% HR sin condensación	176x200x80	E80	900,06
5401625500	PACK PR 11A		11	0-800			176x200x80	E80	910,44



BEAS

Módulo de control electrónico de adaptación de señal que permite convertir una señal tipo contacto libre de potencial (detector de presencia) o analógica (sonda de CO₂, %HR o T°C) en una señal compatible con el aparato utilizado:

- Convertidor de frecuencia.
- Compuerta motorizada.
- Ventilador con motor de corriente continua.
- Ventilador monofásico de dos velocidades.

Los ajustes de las entradas y salidas permiten adecuar el resultado a la necesidad real de la instalación.

Código	Modelo	Alimentación	Consumo (W)	Índice de protección	Temperatura de utilización	Dimensiones LxAxH (mm)	Grupo producto	Precio €/u.
5401620800	BEAS	24VAC	1,5	IP54	-10°C a +50°C max 95% HR	175x130x80	E80	165,76



REB-ECOWATT

Regulador de velocidad de ventiladores con motor de corriente continua.

Código	Modelo	Índice de protección	Aislamiento	Temperatura de utilización	Grupo producto	Precio €/u.
5401304000	REB-ECOWATT	IP44	Clase II	-10°C a +50°C	E80	30,08



SHT-G / SCO₂-G / SCO₂-G 0/10V

Sensores para conducto que, en combinación con un elemento de control, permiten la optimización energética del sistema de ventilación

Modelo	Lectura			Salida analógica
	CO ₂	Temperatura	HR	
SCO ₂ -G	•			•
SCO ₂ -G 0/10V	•			•
SHT-G		•	•	•

Código	Modelo	Alimentación	Consumo (W)	Salida	Índice de protección	Rango CO ₂	Rango HR	Dimensiones LxAxH (mm)	Grupo producto	Precio €/u.
5416731000	SCO ₂ -G	24VDC-24VAC	5	4-20mA	Caja IP65. Sonda IP20	0-2000 pm	-	80x200x101	E80	626,97
5401221100	SCO ₂ -G 0/10V			0-10V			-		E80	626,97
5416731200	SHT-G			0-10V			0-100%		E80	506,40

AIRSENS CO2 / VOC / RH



Sondas inteligentes disponibles en tres versiones diferentes: CO2, VOC y RH. Diseñadas para crear sistemas de demanda controlada de ventilación sin la necesidad de instalar un control intermedio. Estas sondas pueden conectarse a ventiladores AC, ECOWATT (EC) o variadores de frecuencia VFTM.

Principales características:

- 4 modos de funcionamiento:
 - Salida relé y comunicación Modbus (lectura).
 - Salida 0-10V y comunicación Modbus (lectura).
 - Salida 2-10V y comunicación Modbus (lectura).
 - Control total mediante comunicación Modbus.
- Consigna ajustable.
- Indicador nivel calidad aire (difusor 3-LEDs).
- Ajuste intensidad difusor 3-LEDs.

Versión estándar

Código	Modelo	Alimentación	Consumo (W)	Relé	Salida analógica	Rango lectura	Índice de protección	Dimensiones LxAxH (mm)	Grupo producto	Precio €/u.
5416845300	AIRSENS CO2	100-240 VAC 50/60Hz	0,7W	3A 250 VAC	0-10 V 2-10 V	450-2000 ppm (tecnología NDIR)	IP30	122x23x89	E80	327,63
5416845400	AIRSENS VOC					450-2000 ppm			E80	158,80
5416845500	AIRSENS RH					45-100%			E80	143,14

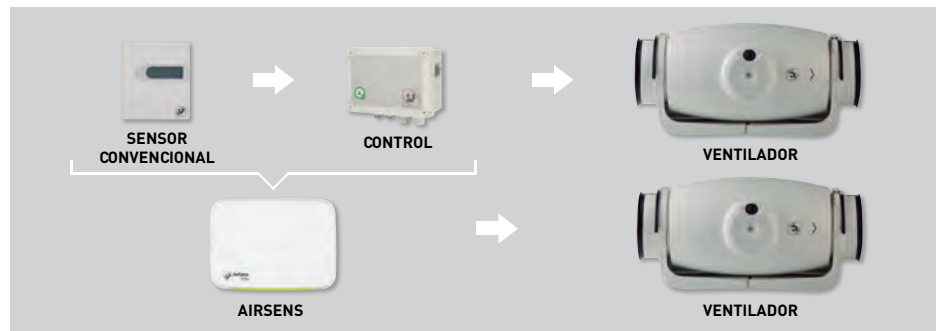
Versión RF

Comunicación por radiofrecuencia sin cables entre el emisor AIRSENS RF y el receptor REC.AIRSENS RF. Cada receptor puede recibir hasta 4 señales de forma simultánea permitiendo controlar la calidad de aire interior de diferentes estancias.

Código	Modelo	Alimentación	Consumo (W)	Relé	Salida analógica	Rango lectura	Índice de protección	Dimensiones LxAxH (mm)	Grupo producto	Precio €/u.
5416025200	AIRSENS RF CO2	100-240 VAC 50/60Hz	0,7W	3A 250 VAC	0-10 V 2-10 V	450-2000 ppm (tecnología NDIR)	IP30	122x23x89	E80	360,39
5416025300	AIRSENS RF VOC					450-2000 ppm			E80	174,68
5416025400	AIRSENS RF RH					45-100%			E80	157,45
5800015600	REC.AIRSENS RF					Hasta 4 señales procedentes de unidades AIRSENS RF			E80	101,86

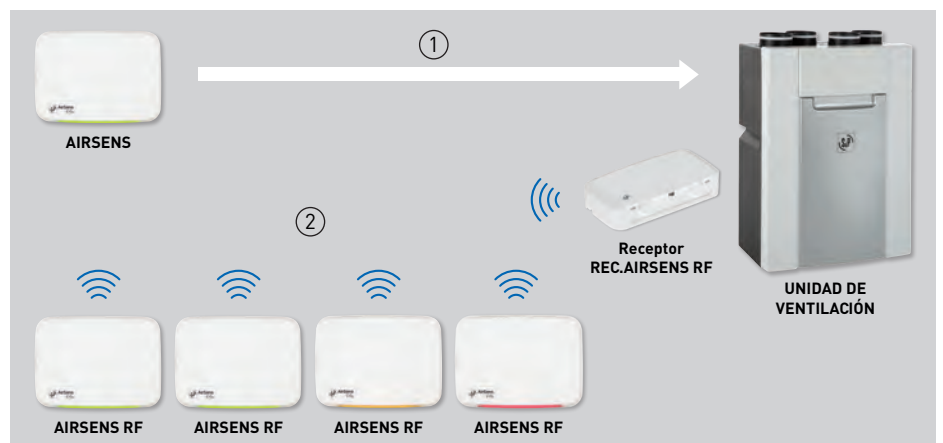
Todo en uno:

Reduce componentes, simplifica la instalación, aumenta el ahorro.



Comunicación con unidad de ventilación

- 1 Versión estándar: cableado entre AIRSENS y ventilador.
- 2 Versión RF: Sin cables entre AIRSENS RF y REC. AIRSENS RF. Cableado final entre receptor y ventilador.



Recomendaciones de uso

Uso	COMERCIAL / TERCIARIO							RESIDENCIAL			
	Oficina	Sala de reuniones	Despacho	Restaurante	Tienda	Gimnasio	Aulas	Cocina	Sala de estar	Habitación	Baño
AIRSENS-CO2	●	●	●	●	●	●	●		●	●	
AIRSENS-VOC	●	●	●	●	●			●	●	●	●
AIRSENS-RH						●		●			●

- Adecuado
- Muy adecuado

SC02 / SHT / SHT

Sensores para ambiente que, en combinación con un elemento de control, permiten la optimización energética del sistema de ventilación en la zona donde se instalan.



Modelos sin display



Modelos con display

Modelo	Lectura			Salida analógica	Salida Relé ajustable	Display
	CO ₂	Temperatura	HR			
SC02-AR	•				•	
SC02-A	•	•		•		
SC02-AD	•	•		•		•
SC02-A 0/10V	•	•		•		
SHT-A		•	•	•		
SCHT-AD	•	•	•	•		•

Código	Modelo	Alimentación	Consumo (W)	Salida	Altura instalación	Índice de protección	Rango CO ₂	Rango temperatura	Rango HR	Dimensiones LxAxH (mm)	Grupo producto	Precio €/u.
5416803800	SC02-AR	24VDC-24VAC	5	Relé (0,5A)	1,5-3,5 m	IP20	0-2000 pm	0-50°C	-	85x26x100	E80	434,05
5416730800	SC02-A			4-20mA					-		E80	482,29
5416730900	SC02-AD			4-20mA					-		E80	578,74
5401221000	SC02-A 0/10V			0-10V					-		E80	482,29
5416803900	SHT-A			4-20mA					-		E80	289,36
5416731100	SCHT-AD			0-10V					0-2000 pm		0-100%	E80



HIG-2

Higrostat.
Permite controlar un extractor en función de la H.R. (del 60 al 90%).
Con temporizador.

Código	Modelo	Índice de protección	Aislamiento	Intensidad máxima (A)	Temperatura de utilización	Ajuste de humedad	Dimensiones (mm)			Grupo producto	Precio €/u.
							L	A	H		
5401221600	HIG-2	IP21	Clase II	*6 (2)**	0-40°C	60-90%	130	43	82	E80	99,94

* Para cargas resistivas

** Para cargas inductivas



SQA

Sonda de calidad de aire que pone en marcha automáticamente el extractor cuando se detecta una concentración de humo, olor u otro gas molesto superior al valor seleccionado. Incorpora temporizador.

Atención: La sonda SQA no puede ser utilizada como detector de gases de combustión ni como alarma antiincendio.

Código	Modelo	Índice de protección	Clase / Aislamiento	Intensidad máxima (A)	Temperatura de utilización	Temporización	Dimensiones (mm)			Grupo producto	Precio €/u.
							L	A	H		
5401220800	SQA	IP21	II (□)	6 (2)	0-50°C	1-25 min.	130	43	82	E80	167,98



TDP

Transmisores de presión

Se utilizan para controlar la presión en sistemas DCV del tipo presión constante (COP). Permiten la lectura de la diferencia de presiones entre dos puntos y la transforman en una señal analógica apta para los diferentes equipos de control.

TDP-S

Transmisor de presión estándar.

TDP-D

Transmisor de presión con display.

TDP-PI

Transmisor de presión con display y control proporcional integral mediante punto de consigna. Señal de salida de control directa para ventiladores ECOWATT o variadores de frecuencia VFTM.

Código	Modelo	Alimentación	Consumo máximo (VA)	Ø Conectores	Salida	Índice de protección	Rango de presión	Grupo producto	Precio €/u.
5416731300	TDP-S	24VAC-24VDC	4	6,2	0-10 V / 4-20 mA	IP54	0-2500 Pa	E80	303,83
5416731400	TDP-D							E80	366,54
5416844700	TDP-PI							E80	491,93



CPTA-S



CPTA-E

CPTA-S / CPTA-E

Detectores de presencia, sensibles a las radiaciones infrarrojas debidas al calor que emiten los cuerpos en movimiento, con un ángulo de detección de 360°. Incorpora una salida para activar un ventilador (libre potencial) y una para la iluminación (230V).

CPTA-S: modelo de superficie.

CPTA-E: modelo empotrable.

Código	Modelo	Alimentación	Consumo (VA)	Salida iluminación	Reglaje iluminación	Salida ventilación	Reglaje ventilación	Altura instalación	Índice de protección	Condiciones funcionamiento	Grupo producto	Precio €/u.
5416997000	CPTA-S	230V-50/60Hz	8	Relé 230V normalmente abierto, poder corte 10A	Luminosidad 10 - 2000lux Temporización 5s - 20min	Contacto libre tensión normalmente abierto.	Temporización 10s - 60min	2,5 - 3,5m	IP40	0 a 45°C máx. 90% HR sin condensación	E80	226,48
5416997100	CPTA-E	230V-50/60Hz	12			Hasta 250V AC o 30V CC. 5A (carga resistiva) o 1A (carga inductiva). Independiente a salida iluminación						



REMP

Compuertas motorizadas proporcionales.

Compuertas motorizadas circulares con cuerpo de acero galvanizado y motorización controlada por sonda de CO₂. El servomotor funciona proporcionalmente a la señal 0-10V enviado por la sonda. Intercalando el modulo BEAS se pueden ajustar las posiciones mínima y máxima de apertura. Se utilizan en los sistemas de ventilación multizona tipo proporcional.

Alimentación: 24V-50/60Hz o 24VDC.

Consumo: 1 (posic. marcha) y 0,4 (posic. paro).

Entrada: 0-10V proporcional.

Tiempo de respuesta: max. 150s al abrir o cerrar.

Índice de protección: IP54.

Temperatura de utilización: -10°C a +50°C max.

95% HR sin condensación.

Código	Modelo	Ø (mm)	Grupo producto	Precio €/u.
5416729900	REMP-160	160	E80	515,31
5416730000	REMP-200	200	E80	532,19
5416730100	REMP-250	250	E80	553,22
5416730200	REMP-315	315	E80	595,35
5416730300	REMP-355	355	E80	615,01
5416730400	REMP-400	400	E80	659,94
5416730500	REMP-450	450	E80	709,06

Sistemas de control para la ventilación de aparcamientos

NOVEDAD

CAR PARK CONTROL PANEL

**Aplicaciones**

Los sistemas de ventilación jet fan para aparcamientos requieren un sistema de control para operar la extracción, el aporte de aire y los mismos jet fans ya sea mediante activación manual o automática dependiendo de las señales recibidas de los sistemas de detección de polución/humo.

S&P ha desarrollado un panel de control hecho a medida para cada proyecto, con PLC pre programado y de fácil uso mediante pantalla táctil. De esta forma se permite la activación del sistema tanto para escenarios de ventilación diaria de polución como de caso de incendio y por lo tanto extracción de humo.

Características principales

Adaptado: diferentes requisitos pueden ser necesarios dependiendo del país, por lo tanto la activación puede ser manual, automática por detección o una combinación de ambas.

Eficiente: un control inteligente ajustado a las necesidades del proyecto, capaz de operar el sistema con una zonificación definida de acuerdo a una estrategia de ventilación específica, para reducir el consumo energético del sistema y proporcionando un funcionamiento mejorado.

Plug & play: instalación simplificada con terminales identificados para cada motor.

Inteligente: programación específica según las recomendaciones proporcionadas por nuestro equipo de CFD. Incluye una guía de mantenimiento a hacer e identificación de posibles fallos mediante alarmas en pantalla.

Modos de operación

- Automático: activación por detección.
- Manual: activación por zonas de ventilación.
- Mantenimiento: gestión de motores y detectores, activación horaria.
- Servicio técnico: parámetros de seguridad.

Descripción

- Control personalizado y adaptado a cada proyecto para sistemas de ventilación de aparcamientos.
- Protección eléctrica y control por PLC para todos los componentes del sistema de ventilación.
- Conexión trifásica 400V 50/60Hz.
- Disponible para conexión TT o TN.
- Armario metálico, IP55. Las dimensiones dependen del número de motores en el sistema.
- Interruptor general.
- Compatible con motores de una y dos velocidades (Dahlander o de bobinados independientes).
- Pantalla táctil con interfaz intuitiva.
- Comunicación con los sistemas de detección (polución y fuego) para operación automática.
- Paro de emergencia para bomberos incluido.
- Guía con terminales etiquetados y numerados para cada motor.
- Planos del aparcamiento con localización y estado de los ventiladores.
- Armario adicional (2100x400x400mm) para potencias por encima de 110kW.
- Esquemas eléctricos con certificación CE.
- Interfaz disponible en español, inglés o francés.
- Alarmas para mantenimiento de los ventiladores.

Bajo pedido

- Motores equipados con Variador de Frecuencia. *Nótese que filtros DV/Dt podrían ser necesarios dependiendo de la longitud del cable requerido para conectar el variador con el motor.*
- Acceso remoto para asistencia técnica y actualización de software.
- *Screen Mirroring.* Permite el uso del cuadro de control desde dispositivos móviles.
- Conectividad con Building Monitoring Systems (BMS).
- Coordinación con otro equipamiento de los sistemas del aparcamiento como compuertas automáticas, cortinas de humo, etc.

**Aplicaciones específicas**

Parkings

Tamaños y Precios, a consultar, según proyecto.



PILOT PARC

Aplicaciones

Control de los ventiladores de extracción y aportación para sistemas de ventilación de aparcamientos. Completamente compatible con los sistemas de detección de polución y de incendio. Capaz de funcionar por modo horario mediante reloj interno (opcional). Funciona a velocidad alta y velocidad baja (HS/LS) para la ventilación de la polución y a velocidad alta para el modo de extracción de humo en caso de emergencia por incendio. Control de motores trifásicos a 400V de dos velocidades (Dahlander o Bobinados Independientes) – Para motores de una sola velocidad se ruega nos consulten.

5 tamaños de caja.

8 calibres: 9/18/25/32/50/65/80 y 95A por motor.

Control para un motor de dos velocidades desde 9 a 95A. Control para dos motores de dos velocidades desde 9 a 25A.

2 versiones:

- Unidad "Master" para gestionar los modos de confort y emergencia por incendio de los ventiladores de extracción, o aportación, con temporizador. Comunicación Modbus.

Versión comunicante con CMSI disponible.

- Unidad "Esclavo", controlada por una unidad "Master" (controla ventiladores de extracción o aportación).

Conexión de red trifásica 400V-50/60Hz más tierra.

Descripción

Cerramiento sellado IP55, color RAL 7035.

Suministrado con prensaestopas. Interruptor de corte incluido en el panel frontal (puede ser enclavado en 3 puntos). Protección magnética integrada:

- Versión para 1 motor de 32 a 95A.
- Versión para 2 motores de 9 a 25A.

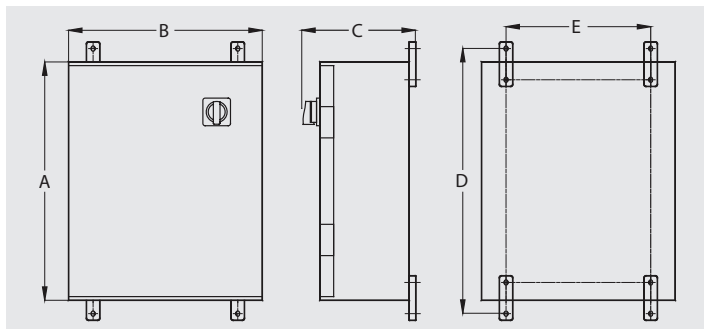
Protección térmica integrada (únicamente conectada en modo confort). Tiene en cuenta el orden de prioridades durante su funcionamiento: LS/HS confort, extracción en caso de incendio, interruptor bomberos.

Entrada en modo de ventilación de la polución para conectar tanto selector externo de dos velocidades como un sistema de detección de polución.

Entrada en modo de emergencia por incendio para conectar el sistema de detección de incendios específico.

Versión Master:

- Control de aparatos y visualización del estado de funcionamiento en el panel frontal.
- Muy baja tensión (24V) para la alimentación de los pilotos de comando del panel frontal.



Modelo	A	B	C	D	E
Tipo-tamaño de caja 1	362	254	200	371	239
Tipo-tamaño de caja 2	570	380	175	600	355
Tipo-tamaño de caja 3	600	300	235	550	216
Tipo-tamaño de caja 4	600	500	300	640	456
Tipo-tamaño de caja 5	700	500	300	740	456

Tabla de modelos PILOT PARC

Modelos con motor de conexión Dahlander

Intensidad (A)	Master con programador horario para 1 motor de conexión Dahlander					Esclavo para 1 motor de conexión Dahlander				
	Código	Modelo	Tipo tamaño de caja	Grupo producto	Precio €/u.	Código	Modelo	Tipo tamaño de caja	Grupo producto	Precio €/u.
9	5416800100	PILOT PARC MH1DA 9A	2	E80	2.425,14	5416777400	PILOT PARC E1DA 9A	1	E80	915,48
18	5416804300	PILOT PARC MH1DA 18A	2	E80	2.471,88	5416777500	PILOT PARC E1DA 18A	1	E80	935,01
25	5416991600	PILOT PARC MH1DA 25A	2	E80	2.600,46	5416992200	PILOT PARC E1DA 25A	1	E80	1.063,58
32	5416993300	PILOT PARC MH1DA 32A	3	E80	3.512,09	5416805800	PILOT PARC E1DA 32A	3	E80	2.045,33
50	5416790200	PILOT PARC MH1DA 50A	3	E80	3.751,69	5416800000	PILOT PARC E1DA 50A	3	E80	2.284,89
65	5416804700	PILOT PARC MH1DA 65A	3	E80	4.090,60	5416804600	PILOT PARC E1DA 65A	3	E80	2.623,84
80	5416991800	PILOT PARC MH1DA 80A	3	E80	4.458,76	5416992300	PILOT PARC E1DA 80A	3	E80	2.991,99
95	5416804900	PILOT PARC MH1DA 95A	5	E80	7.112,67	5416806000	PILOT PARC E1DA 95A	4	E80	4.674,99

Intensidad (A)	Master con programador horario para 2 motores de conexión Dahlander				
	Código	Modelo	Tipo tamaño de caja	Grupo producto	Precio €/u.
9	5416790100	PILOT PARC MH2DA 9A	2	E80	2.933,57
18	5416789900	PILOT PARC MH2DA 18A	2	E80	3.366,00
25	5416992000	PILOT PARC MH2DA 25A	2	E80	3.494,56

Modelos con motor de bobinados independientes

Intensidad (A)	Master con programador horario para 1 motor de bobinados independientes					Esclavo para 1 motor de bobinados independientes				
	Código	Modelo	Tipo tamaño de caja	Grupo producto	Precio €/u.	Código	Modelo	Tipo tamaño de caja	Grupo producto	Precio €/u.
9	5416806300	PILOT PARC MH1BI 9A	2	E80	2.337,50	5416807900	PILOT PARC E1BI 9A	1	E80	830,13
18	5416806400	PILOT PARC MH1BI 18A	2	E80	2.384,24	5416808000	PILOT PARC E1BI 18A	1	E80	875,65
25	5416992400	PILOT PARC MH1BI 25A	2	E80	2.518,64	5416993000	PILOT PARC E1BI 25A	1	E80	981,74
32	5416806600	PILOT PARC MH1BI 32A	3	E80	3.384,59	5416808200	PILOT PARC E1BI 32A	3	E80	1.928,42
50	5416806700	PILOT PARC MH1BI 50A	3	E80	3.584,13	5416808300	PILOT PARC E1BI 50A	3	E80	2.132,96
65	5416806800	PILOT PARC MH1BI 65A	3	E80	3.886,28	5416808400	PILOT PARC E1BI 65A	3	E80	2.442,68
80	5416992600	PILOT PARC MH1BI 80A	3	E80	4.194,15	5416993100	PILOT PARC E1BI 80A	3	E80	2.758,25
95	5416807000	PILOT PARC MH1BI 95A	5	E80	6.867,78	5416808600	PILOT PARC E1BI 95A	4	E80	4.368,89

Intensidad (A)	Master con programador horario para 2 motores de bobinados independientes				
	Código	Modelo	Tipo tamaño de caja	Grupo producto	Precio €/u.
9	5416808800	PILOT PARC MH2BI 9A	2	E80	2.758,25
18	5416808900	PILOT PARC MH2BI 18A	2	E80	3.190,68
25	5416992800	PILOT PARC MH2BI 25A	2	E80	3.330,94

Modelos con conectividad CMSI, con motor de conexión Dahlander

Intensidad (A)	Master con programador horario para 1 motor de conexión Dahlander - CMSI					Master con programador horario para 2 motores de conexión Dahlander - CMSI				
	Código	Modelo	Tipo tamaño de caja	Grupo producto	Precio €/u.	Código	Modelo	Tipo tamaño de caja	Grupo producto	Precio €/u.
9	5416845100	PILOT PARC MH1 DA 9A CMSI	1	E80	2.790,29	5416988300	PILOT PARC MH2 DA 9A CMSI	1	E80	3.301,19
18	5416993200	PILOT PARC MH1 DA 18A CMSI	1	E80	2.837,59	5416844900	PILOT PARC MH2 DA 18A CMSI	1	E80	3.734,93
25	5416991700	PILOT PARC MH1 DA 25A CMSI	1	E80	2.958,18	5416992100	PILOT PARC MH2 DA 25A CMSI	1	E80	3.852,31
32	5416988400	PILOT PARC MH1 DA 32A CMSI	3	E80	3.874,87					
50	5416988200	PILOT PARC MH1 DA 50A CMSI	3	E80	4.115,11					
65	5416993400	PILOT PARC MH1 DA 65A CMSI	3	E80	4.449,57					
80	5416991900	PILOT PARC MH1 DA 80A CMSI	3	E80	4.818,41					
95	5416993600	PILOT PARC MH1 DA 95A CMSI	4	E80	7.461,50					

Modelos con conectividad CMSI con motor de bobinados independientes

Intensidad (A)	Master con programador horario para 1 motor de bobinados independientes - CMSI					Master con programador horario para 1 motor de bobinados independientes - CMSI				
	Código	Modelo	Tipo tamaño de caja	Grupo producto	Precio €/u.	Código	Modelo	Tipo tamaño de caja	Grupo producto	Precio €/u.
9	5416993700	PILOT PARC MH1BI 9A CMSI	2	E80	2.702,53	5416994400	PILOT PARC MH2BI 9A CMSI	2	E80	3.125,21
18	5416993800	PILOT PARC MH1BI 18A CMSI	2	E80	2.749,50	5416994500	PILOT PARC MH2BI 18A CMSI	2	E80	3.559,11
25	5416992500	PILOT PARC MH1BI 25A CMSI	2	E80	2.880,12	5416992900	PILOT PARC MH2BI 25A CMSI	2	E80	3.694,45
32	5416946900	PILOT PARC MH1BI 32A CMSI	3	E80	3.745,91					
50	5416994000	PILOT PARC MH1BI 50A CMSI	3	E80	3.945,59					
65	5416994100	PILOT PARC MH1BI 65A CMSI	3	E80	4.242,75					
80	5416992700	PILOT PARC MH1BI 80A CMSI	3	E80	4.550,77					
95	5416994300	PILOT PARC MH1BI 95A CMSI	5	E80	7.216,59					



PARKING DETECTION PANEL

Sistema zonal de detección simultánea de CO y NO₂ en el mismo lazo, pudiendo controlar hasta 16 detectores con posibilidad de programar hasta 2 grupos, permitiendo así efectuar maniobras individuales en el caso de gases diferentes o sectorizar las maniobras si son del mismo gas.

Cada detector es monitorizado individualmente, mostrando su estado en tiempo real en el display.

Ampliable de una a cuatro zonas totalmente independientes.

Incorpora las normativas española y portuguesa.

Programación en español, portugués e inglés.

Código	Modelo	Grupo producto	Precio €/u.
5416804200	PARKING DETECTION PANEL 1 ZONE	E80	602,55
5416790900	PARKING DETECTION PANEL 2 ZONE	E80	815,91
5416790500	PARKING DETECTION PANEL 3 ZONE	E80	1.029,55
5416790400	PARKING DETECTION PANEL 4 ZONE	E80	1.242,73



DETECTOR CO / NO2

Detectores de CO o NO₂, con sonda electroquímica, sin electrolito.

Baja sensibilidad frente a gases interferentes.

Código	Modelo	Grupo producto	Precio €/u.
5416809800	DETECTOR CO	E80	138,41
5416996200	DETECTOR NO2	E80	374,55

Modelos de accesorio para la aspiración según ventilador

Serie Ventilador											Modelo accesorio aspiración
FA - K*	FC	KA	FE	KB	FG - VCM	FI	ART - KC	MEC - KM	FP - FQ	FR - FS - DFR - DFM	
311 ÷ 631											50
711 ÷ 801											63
901											80
											100
											112
	451	401						221			125
311 ÷ 631	501	451	401								140
711 ÷ 801	561	501	451								160
901	631	561	501	401	351			251		181	180
	711	631	561	451	401			281	251	201	200
801	711	631	501	451	401	401		311	281	221	224
901	801	711	561	501	451	401	401	351	311	251	250
	1001	901	801	631	561	501	451	401	351	281	280
	1121	1001	901	711	631	561	501	451	401	311	315
		1121	1001	801	711	631	561	501	451	351	355
		1251	1121	901	801	711	631	561	501	401	400
			1251	1001	901	801	711	631	561	451	450
			1401	1121	1001	901	801	711	631	501	500
				1251	1121	1001	901	801	711	561	560
				1401	1251	1121	1001	901	801	631	630
					1401	1251	1121	1001	901	711	710
					1601	1401	1251	1121	1001	801	800
					1801	1601	1401	1251	1121	901	900
					2001	1801	1601	1401	1251	1001	1000
						2001	1801	1601	1401	1121	1120
							2001	1801	1601	1251	1250
								2001	1801	1401	1400
									2001	1601	1600
										1801	1800
										2001	2000

* Para ambas series los accesorios de aspiración y los de descarga son circulares, por lo que se debe utilizar sólo esta tabla

Modelos de accesorio para la descarga según ventilador

Serie Ventilador									Modelo accesorio descarga
FC	KA	FE	FG - VCM - KB	FI	ART - KC	FP - MEC - KM - FQ	FR - FS - DFM	DFR	
									80x56
451	401								90x63
501	451	401							100x71
561	501	451							112x80
631	561	501							125x90
711	631	561	351			221			140x100
801	711	631	401						160x112
901	801	711	451				181		180x125
1001	901	801	501	401		251	201		200x140
1121	1001	901	561	451		281	221		224x160
	1121	1001	631	501	401	311	251		250x180
	1251	1121	711	561	451	351	281		280x200
		1251	801	631	501	401	311		315x224
		1401	901	711	561	451	351		355x250
			1001	801	631	501	401		400x280
			1121	901	711	561	451		450x315
			1251	1001	801	631	501		500x355
			1401	1121	901	711	561	401	560x400
			1601	1251	1001	801	631	451	630x450
			1801	1401	1121	901	711	501	710x500
			2001	1601	1251	1001	801	561	800x560
				1801	1401	1121	901	631	900x630
				2001	1601	1251	1001	711	1000x710
					1801	1401	1121	801	1120x800
					2001	1601	1251	901	1250x900
						1801	1401	1001	1400x1000
						2001	1601	1121	1600x1120
							1801	1251	1800x1250
							2001	1401	2000x1400
								1601	2240x1600
								1801	2500x1800
								2001	2800x2000



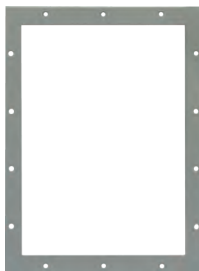
CA (CFH1) CFH2 CFH3

CONTRABRIDA ACOPLAMIENTO ASPIRACIÓN

Contrabrida disponible en 3 versiones (ver tabla).

H1: Brida plana
H2: Brida plana con cuello
H3: Brida doble

Modelo	Grupo producto	Precio H1 (€/u.)	Precio H2 (€/u.)	Precio H3 (€/u.)
CA 250	E01	55,79	61,37	69,74
CA 280	E01	59,92	65,92	74,91
CA 315	E01	70,26	77,28	87,82
CA 355	E01	76,46	84,11	95,57
CA 400	E01	84,72	93,20	105,90
CA 450	E01	88,85	97,74	111,07
CA 500	E01	97,11	106,84	121,40
CA 560	E01	111,58	122,75	139,48
CA 630	E01	136,38	150,02	170,48
CA 710	E01	169,44	186,39	211,81
CA 800	E01	192,18	211,40	240,22
CA 900	E01	210,78	231,85	263,47
CA 1000	E01	233,50	256,86	291,88
CA 1120	E01	278,96	306,86	348,71
CA 1250	E01	334,75	368,24	418,45
CA 1400	E01	390,55	429,60	488,19
CA 1600	E01	446,34	490,98	557,93
CA 1800	E01	520,73	572,81	650,92
CA 2000	E01	650,92	716,01	813,65

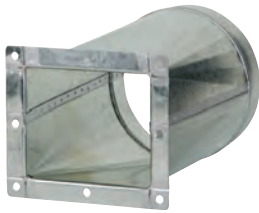


CP

BRIDA PLANA RECTANGULAR

Modelo	Grupo producto	Precio (€/u.)
CP 90x63	E01	24,79
CP 100x71	E01	26,86
CP 112x80	E01	28,93
CP 125x90	E01	31,00
CP 140x100	E01	31,00
CP 160x112	E01	37,19
CP 180x125	E01	39,26
CP 200x140	E01	39,26
CP 224x160	E01	41,33
CP 250x180	E01	39,26
CP 280x200	E01	41,33
CP 315x224	E01	47,53
CP 355x250	E01	51,66
CP 400x280	E01	70,26
CP 450x315	E01	84,72
CP 500x355	E01	95,06

Modelo	Grupo producto	Precio (€/u.)
CP 560x400	E01	103,32
CP 630x450	E01	126,04
CP 710x500	E01	138,45
CP 800x560	E01	169,44
CP 900x630	E01	202,50
CP 1000x710	E01	239,70
CP 1120x800	E01	281,03
CP 1250x900	E01	345,08
CP 1400x1000	E01	371,95
CP 1600x1120	E01	409,14
CP 1800x1250	E01	462,87
CP 2000x1400	E01	557,93
CP 2240x1600	E01	650,92
CP 2500x1800	E01	741,84
CP 2800x2000	E01	925,75



KRBI

BRIDA ACOPLAMIENTO RECTANGULAR

Modelo	Grupo producto	Precio (€/u.)	Modelo	Grupo producto	Precio (€/u.)
KRBI-90X63	E01	111,35	KRBI-450X315	E01	230,30
KRBI-100X71	E01	111,35	KRBI-500X355	E01	247,11
KRBI-112X80	E01	118,23	KRBI-560X400	E01	258,27
KRBI-125X90	E01	118,23	KRBI-630X450	E01	304,78
KRBI-140X100	E01	118,23	KRBI-710X500	E01	308,13
KRBI-160X112	E01	125,46	KRBI-800X560	E01	351,66
KRBI-180X125	E01	132,55	KRBI-900X630	E01	419,83
KRBI-200X140	E01	148,93	KRBI-F-1000x710	E01	1.078,28
KRBI-224X160	E01	170,32	KRBI-F-1120x800	E01	1.347,84
KRBI-250X180	E01	184,36	KRBI-F-1250x900	E01	1.572,48
KRBI-280X200	E01	184,36	KRBI-F-1400x1000	E01	1.729,73
KRBI-315X224	E01	188,57	KRBI-F-1600x1120	E01	2.066,69
KRBI-355X250	E01	194,08	KRBI-F-1800x1250	E01	2.515,97
KRBI-400X280	E01	218,93	KRBI-F-2000x1400	E01	3.032,64



DP

REGULADOR DE CAUDAL DE ASPIRACIÓN

Se utiliza para regular el caudal del ventilador manteniendo un elevado rendimiento.

- Temperatura ambiental máxima: 40°C
- Utilizado para aire limpio o con poco polvo (máximo 2 g/m³)

Condiciones y límites de uso:

- Para ventiladores de simple etapa
- Regula tanto el caudal como la presión del ventilador sobre el que se instala
- Temperatura máxima de trabajo: 300°C [para temperaturas superiores, consultar construcción especial]

Modelo	Grupo producto	Precio (€/u.)	Precio Control Manual MM ⁽¹⁾ (€/u.)	Precio Control Eléctrico ON/FF ⁽¹⁾ (€/u.)	Precio Control Pneumatico ON/FF ⁽¹⁾ (€/u.)	Precio Control Eléctrico PROPORCIONAL ⁽¹⁾ (€/u.)	Precio Control Pneumatico PROPORCIONAL ⁽¹⁾ (€/u.)
DP 315	E01	2.326,77	119,86	3.818,70	1.644,86	4.025,34	3.372,37
DP 355	E01	2.390,83	119,86	3.818,70	1.644,86	4.025,34	3.372,37
DP 400	E01	2.469,35	119,86	3.818,70	1.644,86	4.025,34	3.372,37
DP 450	E01	2.599,53	119,86	3.818,70	1.644,86	4.025,34	3.372,37
DP 500	E01	2.868,16	138,45	3.818,70	1.644,86	4.025,34	3.372,37
DP 560	E01	3.126,46	138,45	4.907,70	1.876,30	4.025,34	3.372,37
DP 630	E01	3.289,70	165,31	4.907,70	1.876,30	4.025,34	3.372,37
DP 710	E01	3.688,52	165,31	4.907,70	1.876,30	4.025,34	3.372,37
DP 800	E01	3.932,36	200,43	4.907,70	1.876,30	4.025,34	3.372,37
DP 900	E01	4.169,99	200,43	4.907,70	1.876,30	4.025,34	3.372,37
DP 1000	E01	4.587,41	247,97	4.907,70	1.876,30	4.025,34	3.372,37
DP 1120	E01	4.893,24	247,97	5.998,76	2.213,12	4.025,34	3.372,37
DP 1250	E01	5.132,94	299,63	5.998,76	2.213,12	4.025,34	3.372,37
DP 1400	E01	5.535,88	299,63	5.998,76	2.213,12	4.025,34	3.372,37
DP 1600	E01	7.141,48	380,22	5.998,76	2.213,12	4.025,34	3.372,37
DP 1800	E01	7.459,70	462,87	5.998,76	2.213,12	4.025,34	3.372,37
DP 2000	E01	8.021,77	578,59	5.998,76	2.213,12	4.025,34	3.372,37

¹ Los precios de los controles son a añadir al precio del accesorio



SA/SAP

COMPUERTA DE REGULACIÓN DE CAUDAL DE DESCARGA

Se utiliza para reducir el caudal del ventilador de acuerdo con los requisitos del sistema.

Condiciones y límites de uso:

- El montaje en otro punto del sistema implica que la sección del conducto debe ser igual a la de la descarga del ventilador instalado
- Para ventiladores de simple etapa
- Regula tanto el caudal como la presión del ventilador sobre el que se instala
- Temperatura máxima/mínima de trabajo: 300°C/-20°C (para temperaturas superiores o inferiores, consultar construcción especial)
- Temperatura ambiental máxima: 40°C
- Utilizado para aire limpio o con poco polvo (máximo 2 g/m³)

Modelo	Grupo producto	Precio (€/u.)	Precio Control Manual MM ⁽¹⁾ (€/u.)	Precio Control Eléctrico ON/FF ⁽¹⁾ (€/u.)	Precio Control Pneumatico ON/FF ⁽¹⁾ (€/u.)	Precio Control Eléctrico PROPORCIONAL ⁽¹⁾ (€/u.)	Precio Control Pneumatico PROPORCIONAL ⁽¹⁾ (€/u.)
SAP 112x80	E01	293,43	119,86	-	-	4.025,34	3.372,37
SAP 125x90	E01	299,63	119,86	-	-	4.025,34	3.372,37
SAP 140x100	E01	305,82	119,86	-	-	4.025,34	3.372,37
SAP 160x112	E01	309,96	119,86	-	-	4.025,34	3.372,37
SAP 180x125	E01	380,22	119,86	3.818,70	1.644,86	4.025,34	3.372,37
SAP 200x140	E01	398,82	119,86	3.818,70	1.644,86	4.025,34	3.372,37
SAP 224x160	E01	409,14	119,86	3.818,70	1.644,86	4.025,34	3.372,37
SAP 250x180	E01	398,82	119,86	-	-	4.025,34	3.372,37
SAP 280x200	E01	409,14	119,86	-	-	4.025,34	3.372,37
SAP 315x224	E01	425,68	119,86	3.818,70	1.644,86	4.025,34	3.372,37
SAP 355x250	E01	444,28	119,86	3.818,70	1.644,86	4.025,34	3.372,37
SAP 400x280	E01	601,32	119,86	3.818,70	1.644,86	4.025,34	3.372,37
SA 450x315	E01	710,84	119,86	3.818,70	1.644,86	4.025,34	3.372,37
SA 500x355	E01	909,22	138,45	3.818,70	1.644,86	4.025,34	3.372,37
SA 560x400	E01	1.041,46	138,45	4.907,70	1.876,30	4.025,34	3.372,37
SA 630x450	E01	1.219,18	165,31	4.907,70	1.876,30	4.025,34	3.372,37
SA 710x500	E01	1.347,30	165,31	4.907,70	1.876,30	4.025,34	3.372,37
SA 800x560	E01	1.444,41	200,43	4.907,70	1.876,30	4.025,34	3.372,37
SA 900x630	E01	1.801,91	200,43	4.907,70	1.876,30	4.025,34	3.372,37
SA 1000x710	E01	1.907,29	247,97	4.907,70	1.876,30	4.025,34	3.372,37
SA 1120x800	E01	2.202,78	247,97	5.998,76	2.213,12	4.025,34	3.372,37
SA 1250x900	E01	2.525,13	299,63	5.998,76	2.213,12	4.025,34	3.372,37
SA 1400x1000	E01	2.729,72	299,63	5.998,76	2.213,12	4.025,34	3.372,37
SA 1600x1120	E01	3.054,14	380,22	5.998,76	2.213,12	4.025,34	3.372,37
SA 1800x1250	E01	3.378,56	462,87	5.998,76	2.213,12	4.025,34	3.372,37
SA 2000x1400	E01	3.661,67	578,59	5.998,76	2.213,12	4.025,34	3.372,37

¹ Los precios de los controles son a añadir al precio del accesorio

SAD/SAPD

Para ventiladores de doble oído: DFR y DFM

Modelo	Grupo producto	Precio (€/u.)	Precio Control Manual MM ⁽¹⁾ (€/u.)	Precio Control Eléctrico ON/FF ⁽¹⁾ (€/u.)	Precio Control Pneumatico ON/FF ⁽¹⁾ (€/u.)	Precio Control Eléctrico PROPORCIONAL ⁽¹⁾ (€/u.)	Precio Control Pneumatico PROPORCIONAL ⁽¹⁾ (€/u.)
SAPD 560x400	E01	1.733,72	138,45	4.907,70	1.876,30	4.025,34	3.372,37
SAD 630x450	E01	2.159,39	165,31	4.907,70	1.876,30	4.025,34	3.372,37
SAD 710x560	E01	2.289,58	165,31	4.907,70	1.876,30	4.025,34	3.372,37
SAD 800x560	E01	2.642,92	200,43	4.907,70	1.876,30	4.025,34	3.372,37
SAD 900x630	E01	3.031,41	200,43	4.907,70	1.876,30	4.025,34	3.372,37
SAD 1000x710	E01	3.273,18	247,97	4.907,70	1.876,30	4.025,34	3.372,37
SAD 1120x800	E01	3.665,80	247,97	5.998,76	2.213,12	4.025,34	3.372,37
SAD 1250x900	E01	4.054,28	299,63	5.998,76	2.213,12	4.025,34	3.372,37
SAD 1400x1000	E01	5.566,89	299,63	5.998,76	2.213,12	4.025,34	3.372,37
SAD 1600x1120	E01	7.513,43	380,22	5.998,76	2.213,12	4.025,34	3.372,37
SAD 1800x1250	E01	10.086,10	462,87	5.998,76	2.213,12	4.025,34	3.372,37
SAD 2000x1400	E01	13.853,15	578,59	5.998,76	2.213,12	4.025,34	3.372,37
SAD 2240x1600	E01	7.513,43	380,22	5.998,76	2.213,12	4.025,34	3.372,37
SAD 2500x1800	E01	10.086,10	462,87	5.998,76	2.213,12	4.025,34	3.372,37
SAD 2800x2000	E01	13.853,15	578,59	5.998,76	2.213,12	4.025,34	3.372,37

¹ Los precios de los controles son a añadir al precio del accesorio

SF

VÁLVULA MARIPOSA

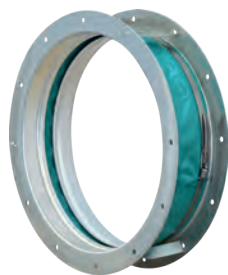
Se utiliza para reducir el caudal del ventilador de acuerdo con los requisitos del sistema.

Condiciones y límites de uso:

- Para ventiladores de simple etapa
- Regula tanto el caudal como la presión del ventilador sobre el que se instala
- Temperatura máxima/mínima de trabajo: 300°C/-20°C (para temperaturas superiores o inferiores, consultar construcción especial)
- Temperatura ambiental máxima: 40°C
- Utilizado para aire limpio o con poco polvo (máximo 2 g/m³)

Modelo	Grupo producto	Precio (€/u.)	Precio Control Manual MM ⁽¹⁾ (€/u.)	Precio Control Eléctrico ON/FF ⁽¹⁾ (€/u.)	Precio Control Pneumatico ON/FF ⁽¹⁾ (€/u.)	Precio Control Eléctrico PROPORCIONAL ⁽¹⁾ (€/u.)	Precio Control Pneumatico PROPORCIONAL ⁽¹⁾ (€/u.)
SF 250	E01	504,21	119,86	-	-	4.025,34	3.372,37
SF 280	E01	504,21	119,86	-	-	4.025,34	3.372,37
SF 315	E01	504,21	119,86	3.818,70	1.644,86	4.025,34	3.372,37
SF 355	E01	520,73	119,86	3.818,70	1.644,86	4.025,34	3.372,37
SF 400	E01	588,92	119,86	3.818,70	1.644,86	4.025,34	3.372,37
SF 450	E01	636,46	119,86	3.818,70	1.644,86	4.025,34	3.372,37
SF 500	E01	669,51	138,45	3.818,70	1.644,86	4.025,34	3.372,37
SF 560	E01	735,64	138,45	4.907,70	1.876,30	4.025,34	3.372,37
SF 630	E01	793,50	165,31	4.907,70	1.876,30	4.025,34	3.372,37
SF 710	E01	874,08	165,31	4.907,70	1.876,30	4.025,34	3.372,37
SF 800	E01	934,01	200,43	4.907,70	1.876,30	4.025,34	3.372,37
SF 900	E01	991,87	200,43	4.907,70	1.876,30	4.025,34	3.372,37
SF 1000	E01	1.097,26	247,97	4.907,70	1.876,30	4.025,34	3.372,37
SF 1120	E01	1.768,84	247,97	5.998,76	2.213,12	4.025,34	3.372,37
SF 1250	E01	2.560,27	299,63	5.998,76	2.213,12	4.025,34	3.372,37

¹ Los precios de los controles son a añadir al precio del accesorio

**GA****JUNTA FLEXIBLE ASPIRACIÓN**

Junta antivibrante de aspiración, utilizada para evitar la transmisión de ruidos y vibraciones.

Modelo	Grupo producto	Precio Tipo 2-3 (€/u.)	Precio Tipo 5-6 (€/u.)	Precio Tipo 9 (€/u.)
GA 50	E01	316,16	429,82	390,55
GA 63	E01	316,16	429,82	390,55
GA 80	E01	316,16	429,82	390,55
GA 125	E01	316,16	429,82	390,55
GA 140	E01	316,16	429,82	390,55
GA 160	E01	316,16	429,82	390,55
GA 180	E01	316,16	429,82	390,55
GA 200	E01	316,16	429,82	390,55
GA 224	E01	316,16	429,82	390,55
GA 250	E01	316,16	429,82	390,55
GA 280	E01	316,16	429,82	390,55
GA 315	E01	316,16	429,82	390,55
GA 355	E01	334,75	454,61	413,28
GA 400	E01	371,95	491,80	454,61
GA 450	E01	409,14	531,07	477,33
GA 500	E01	446,34	566,19	541,40
GA 560	E01	520,73	640,58	628,18
GA 630	E01	576,53	696,37	694,31
GA 710	E01	650,92	789,37	760,43
GA 800	E01	741,84	863,75	867,89
GA 900	E01	834,82	956,75	954,68
GA 1000	E01	925,75	1.078,65	1.041,46
GA 1120	E01	1.078,65	1.270,84	1.194,38
GA 1250	E01	1.301,83	1.506,40	1.518,80
GA 1400	E01	1.485,75	1.735,78	1.715,11
GA 1600	E01	1.857,69	2.312,30	2.082,94
GA 1800	E01	2.413,55	3.064,48	2.647,06
GA 2000	E01	3.155,39	3.899,30	3.384,77

**GP****JUNTA FLEXIBLE DESCARGA**

Junta antivibrante de descarga, utilizada para evitar la transmisión de ruidos y vibraciones.

Modelo	Grupo producto	Precio Tipo 2-3 [€/u.]	Precio Tipo 5-6 [€/u.]	Precio Tipo 9 [€/u.]
GP 90x63	E01	316,16	429,82	390,55
GP 100x71	E01	316,16	429,82	390,55
GP 112x80	E01	316,16	429,82	390,55
GP 125x90	E01	316,16	429,82	390,55
GP 140x100	E01	316,16	429,82	390,55
GP 160x112	E01	316,16	429,82	390,55
GP 180x125	E01	316,16	429,82	390,55
GP 200x140	E01	316,16	429,82	390,55
GP 224x160	E01	316,16	429,82	390,55
GP 250x180	E01	316,16	429,82	390,55
GP 280x200	E01	316,16	429,82	390,55
GP 315x224	E01	316,16	429,82	390,55
GP 355x250	E01	316,16	429,82	390,55
GP 400x280	E01	334,75	446,34	413,28
GP 450x315	E01	371,95	485,60	454,61
GP 500x355	E01	409,14	522,80	477,33
GP 560x400	E01	446,34	560,00	541,40
GP 630x450	E01	485,60	597,19	607,53
GP 710x500	E01	520,73	634,39	628,18
GP 800x560	E01	557,93	669,51	694,31
GP 900x630	E01	650,92	764,57	760,43
GP 1000x710	E01	741,84	863,75	867,89
GP 1120x800	E01	927,82	1.093,12	1.041,46
GP 1250x900	E01	1.115,86	1.301,83	1.235,71
GP 1400x1000	E01	1.485,75	1.669,65	1.715,11
GP 1600x1120	E01	2.043,67	2.318,51	2.268,90
GP 1800x1250	E01	2.692,52	3.064,48	2.926,02
GP 2000x1400	E01	3.432,29	3.812,51	3.661,67
GP 2240x1600	E01	2.043,67	2.318,51	2.268,90
GP 2500x1800	E01	2.692,52	3.064,48	2.926,02
GP 2800x2000	E01	3.432,29	3.812,51	3.661,67

**AM/AZ****SILENTBLOCKS**

Modelo	Grupo producto	Precio Juego [€/u.]	Uds./juego
SILENTBLOCK AM20	E01	46,37	4
SILENTBLOCK AM25	E01	46,37	4
SILENTBLOCK AM30	E01	52,42	4
SILENTBLOCK AM40	E01	56,45	4
SILENTBLOCK AM40	E01	56,45	6
SILENTBLOCK AM50	E01	68,54	4
SILENTBLOCK AM50	E01	68,54	6
SILENTBLOCK AM75	E01	127,01	4
SILENTBLOCK AM75	E01	127,01	6
SILENTBLOCK AZ39	E01	439,49	4
SILENTBLOCK AZ39	E01	439,49	6
SILENTBLOCK AZ51	E01	814,46	4
SILENTBLOCK AZ51	E01	814,46	6
SILENTBLOCK AZ63	E01	1.459,58	6

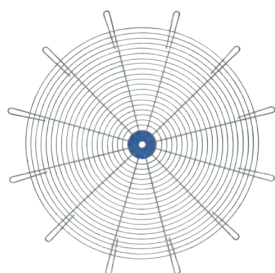
**DF****FILTRO EN LA ASPIRACIÓN**

Filtro de aire que dispone de panel removible VILEDON P15/500/S.

Eficiencia del filtro: G4.

Modelo	Grupo producto	Precio (€/u.)
DF 224/140	E01	526,93
DF224/160	E01	526,93
DF 250/180	E01	444,28
DF 280/200	E01	526,93
DF 315/224	E01	526,93
DF 355/250	E01	605,46
DF 400/280	E01	605,46
DF 450/315	E01	768,69
DF 500/355	E01	888,55
DF 560/400	E01	1.091,06

Modelo	Grupo producto	Precio (€/u.)
DF 630/450	E01	1.293,57
DF 710/500	E01	1.535,33
DF 800/560	E01	1.779,16
DF 900/630	E01	2.101,52
DF 1000/710	E01	2.425,95
DF 1120/800	E01	2.870,23
DF 1250/900	E01	3.599,67
DF 1250/1000	E01	3.599,67

**RC****DEFENSA DE PROTECCIÓN PARA LA ASPIRACIÓN**

Defensa tipo RC (paso 12 mm).

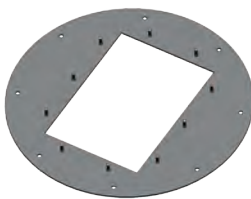
Debe ser instalada y utilizada exclusivamente para el ventilador que ha sido diseñada o como recambio de una reja idéntica de nuestra fabricación. Queda prohibido cualquier otro uso.

Modelo	Grupo producto	Precio (€/u.)
RC 125	E01	26,86
RC 140	E01	28,93
RC 160	E01	31,00
RC 180	E01	31,00
RC 200	E01	41,33
RC 224	E01	45,47
RC 250	E01	55,79
RC 280	E01	55,79
RC 315	E01	59,92
RC 355	E01	68,19
RC 400	E01	74,39
RC 450	E01	78,53
RC 500	E01	92,99
RC 560	E01	105,39

Modelo	Grupo producto	Precio (€/u.)
RC 630	E01	126,04
RC 710	E01	128,11
RC 800	E01	144,65
RC 900	E01	161,18
RC 1000	E01	225,25
RC 1120	E01	386,42
RC 1250	E01	448,40
RC 1400	E01	562,07
RC 1600	E01	624,05
RC 1800	E01	847,22
RC 2000	E01	1.186,11

**KRTO / SIL-F****SILENCIADORES ASPIRACIÓN/DESCARGA**

Modelo	Grupo producto	Precio (€/u.)	Modelo Brida aspiración	Precio (€/u.)
KRTO 140x600	E01	263,30	140	157,25
KRTO 160x600	E01	271,07	160	157,25
KRTO 180x600	E01	278,83	180	157,25
KRTO 200x600	E01	325,42	200	157,25
KRTO 225x600	E01	427,07	225	157,25
KRTO 250x600	E01	464,12	250	157,25
KRTO 280x600	E01	480,01	280	157,25
KRTO 315x600	E01	490,59	315	157,25
KRTO 355x900	E01	617,65	355	179,72
KRTO 400x900	E01	762,36	400	179,72
KRTO 450x850	E01	821,30	450	202,18
KRTO 500x850	E01	896,48	500	247,11
KRTO 560-12x900	E01	965,30	560-12	247,11
KRTO 560-16x900	E01	993,53	560-16	247,11
KRTO 630-12x900	E01	1.082,12	630-12	314,50
KRTO 630-16x900	E01	1.111,77	630-16	314,50
KRTO 710x1200	E01	1.369,42	710	673,92
KRTO 800x1200	E01	1.535,30	800	898,57
KRTO 900x1200	E01	1.623,53	900	1.033,35
KRTO 1000x1200	E01	1.775,30	1000	1.235,52
KRTO 1120x1500	E01	2.248,24	1120	1.527,56
KRTO 1250x1500	E01	2.541,18	1250	1.842,06
SIL-F BULBO 1400x2100	E01	3.504,39	1400	2.111,62
SIL-F BULBO 1600x2100	E01	3.953,67	1600	2.426,12
SIL-F BULBO 1800	E01	4.807,30	1800	-
SIL-F BULBO 2000	E01	5.975,42	2000	-

**BDS****BRIDA DESCARGA SILENCIADOR**

Modelo	Grupo producto	Precio (€/u.)	Modelo	Grupo producto	Precio (€/u.)
BDS 90x63	E01	60,01	BDS 560x400	E01	148,24
BDS 100x71	E01	60,01	BDS 630x450	E01	162,36
BDS 112x80	E01	60,01	BDS 710x500	E01	222,36
BDS 125x90	E01	70,59	BDS 800x560	E01	264,72
BDS 140x100	E01	70,59	BDS 900x630	E01	300,01
BDS 160x112	E01	70,59	BDS 1000x710	E01	324,71
BDS 180x125	E01	70,59	BDS 1120x800	E01	405,89
BDS 200x140	E01	77,65	BDS 1250x900	E01	483,54
BDS 224x160	E01	77,65	BDS 1400x1000	E01	529,42
BDS 250x180	E01	77,65	BDS 1600x1120	E01	741,18
BDS 280x200	E01	77,65	BDS 1800x1250	E01	847,07
BDS 315x224	E01	95,30	BDS 2000x1400	E01	1.058,83
BDS 355x250	E01	95,30	BDS 2240x1600	E01	1.341,19
BDS 400x280	E01	112,95	BDS 2500x1800	E01	1.729,41
BDS 450x315	E01	120,00	BDS 2800x2000	E01	1.941,18
BDS 500x355	E01	127,06			



CI

CAJA DE INSONORIZACIÓN

Modelo	Grupo producto	Precio (€/u.)
CI-L 1	E01	2.898,00
CI-L 2	E01	4.214,42
CI-L 3	E01	6.626,63
CI-L 4	E01	8.295,84
CI-L 5	E01	15.251,04
CI-L 6	E01	15.251,04

Selección cabina insonorizada

Serie ventilador	Modelo cabina	Serie ventilador	Modelo cabina	Serie ventilador	Modelo cabina	Serie ventilador	Modelo cabina
FR 251/2 N4A 0,55	CI-L1	ART 631/2 N4A 30	CI-L2	FE 711/2 N4A 15	CI-L2	FQ 401/2 N4A 4	CI-L1
FR 281/2 N4A 1,1	CI-L1	ART 711/2 N4A 45	CI-L3	FE 801/2 N4A 22	CI-L2	FQ 451/2 N4A 7,5	CI-L2
FR 311/2 N4A 2,2	CI-L1	ART 801/2 N4A 90	CI-L3	FE 901/2 N4A 37	CI-L3	FQ 501/2 N4A 11	CI-L2
FR 351/2 N4A 3	CI-L1	ART 901/2 N4A 160	CI-L4	FE 1001/2 N4A 75	CI-L4	FQ 562/2 N4A 15	CI-L2
FR 401/2 N4A 5,5	CI-L2	ART 1001/4 N4A 37	CI-L4	FE 1121/2 N4A 110	CI-L4	FQ 631/2 N4A 37	CI-L3
FR 451/2 N4A 11	CI-L2	ART 1121/4 N4A 55	CI-L5	VCM 351/2 N4A 1,1	CI-L1	FQ 712/4 N4A 5,5	CI-L3
FR 502/2 N4A 15	CI-L2	ART 1251/4 N4A 110	CI-L5	VCM 401/2 N4A 2,2	CI-L1	FQ 801/4 N4A 15	CI-L3
FR 561/4 N4A 4	CI-L2	ART 1401/4 N4A 185	CI-L6	VCM 451/2 N4A 4	CI-L1	FQ 901/4 N4A 30	CI-L4
FR 632/4 N4A 5,5	CI-L2	MEC 221/2 N4A 0,18	CI-L1	VCM 501/2 N4A 5,5	CI-L1	FQ 1001/4 N4A 45	CI-L4
FR 712/4 N4A 11	CI-L3	MEC 251/2 N4A 0,37	CI-L1	VCM 561/2 N4A 11	CI-L2	FQ 1121/4 N4A 75	CI-L5
FR 802/4 N4A 18,5	CI-L3	MEC 281/2 N4A 0,75	CI-L1	VCM 631/2 N4A 18,5	CI-L2	FQ 1251/4 N4A 132	CI-L5
FR 902/4 N4A 37	CI-L4	MEC 311/2 N4A 1,5	CI-L1	VCM 711/2 N4A 30	CI-L2	FQ 1401/6 N4A 75	CI-L6
FR 1002/4 N4A 55	CI-L4	MEC 351/2 N4A 2,2	CI-L1	VCM 801/2 N4A 55	CI-L3	FG 451/2 N4A 2,2	CI-L1
FR 1122/6 N4A 30	CI-L5	MEC 401/2 N4A 4	CI-L1	VCM 901/2 N4A 90	CI-L3	FG 501/2 N4A 5,5	CI-L1
FR 1252/6 N4A 55	CI-L5	MEC 451/2 N4A 7,5	CI-L2	VCM 1001/2 N4A 160	CI-L4	FG 561/2 N4A 7,5	CI-L2
FR 1402/6 N4A 90	CI-L6	MEC 501/2 N4A 15	CI-L2	FI 401/2 N4A 2,2	CI-L1	FG 631/2 N4A 15	CI-L2
FC 501/2 N4A 1,1	CI-L1	MEC 561/2 N4A 22	CI-L2	FI 451/2 N4A 4	CI-L1	FG 711/2 N4A 30	CI-L2
FC 561/2 N4A 2,2	CI-L2	MEC 631/4 N4A 5,5	CI-L2	FI 501/2 N4A 7,5	CI-L1	FG 801/2 N4A 45	CI-L3
FC 631/2 N4A 4	CI-L2	MEC 711/4 N4A 11	CI-L2	FI 561/2 N4A 11	CI-L2	FG 901/2 N4A 90	CI-L3
FC 711/2 N4A 7,5	CI-L2	MEC 801/4 N4A 18,5	CI-L3	FI 631/2 N4A 18,5	CI-L2	FG 1001/2 N4A 132	CI-L4
FC 801/2 N4A 11	CI-L3	MEC 901/4 N4A 37	CI-L4	FI 711/2 N4A 37	CI-L2	FP 351/2 N4A 2,2	CI-L1
FC 901/2 N4A 18,5	CI-L3	MEC 1001/4 N4A 55	CI-L4	FI 801/2 N4A 75	CI-L3	FP 401/2 N4A 4	CI-L1
FC 1001/2 N4A 30	CI-L4	MEC 1121/4 N4A 90	CI-L5	FI 901/2 N4A 110	CI-L3	FP 451/2 N4A 7,5	CI-L2
FC 1121/2 N4A 75	CI-L4	MEC 1251/6 N4A 45	CI-L5	FI 1001/2 N4A 200	CI-L4	FP 501/2 N4A 11	CI-L2
ART 401/2 N4A 3	CI-L1	MEC 1401/6 N4A 75	CI-L6	FQ 251/2 N4A 0,37	CI-L1	FP 561/2 N4A 18,5	CI-L2
ART 451/2 N4A 5,5	CI-L2	FE 501/2 N4A 2,2	CI-L1	FQ 281/2 N4A 0,55	CI-L1	FP 631/2 N4A 37	CI-L3
ART 501/2 N4A 11	CI-L2	FE 561/2 N4A 4	CI-L2	FQ 311/2 N4A 1,1	CI-L1	FP 711/2 N4A 75	CI-L3
ART 561/2 N4A 15	CI-L2	FE 631/2 N4A 7,5	CI-L2	FQ 351/2 N4A 2,2	CI-L1	FP 801/2 N4A 110	CI-L3



SENSOR DE VIBRACIONES

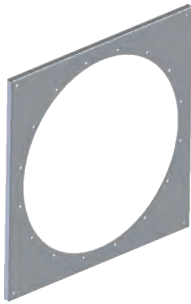
Modelo	Grupo producto	Precio (€/u.)
SENSOR DE VIBRACIONES M8	E01	1.572,48
SENSOR DE VIBRACIONES ATEX M8	E01	2.037,70

**SG****PERSIANA SOBREPRESIÓN**

Persianas utilizadas en condiciones atmosféricas adversas.

Modelo	Grupo producto	Precio (€/u.)
SG 315	E01	130,18
SG 355	E01	148,79
SG 400	E01	163,24
SG 450	E01	171,51
SG 500	E01	188,04
SG 560	E01	214,90
SG 630	E01	235,57
SG 710	E01	262,44

Modelo	Grupo producto	Precio (€/u.)
SG 800	E01	299,63
SG 900	E01	332,69
SG 1000	E01	415,35
SG 1120	E01	776,97
SG 1250	E01	1.037,33
SG 1400	E01	1.553,94

**PA****PANEL CUADRADO**

Solo para ventiladores con buje de aluminio.

Modelo	Grupo producto	Precio (€/u.)
PA 315	E01	117,79
PA 355	E01	117,79
PA 400	E01	138,45
PA 450	E01	138,45
PA 500	E01	179,78
PA 560	E01	179,78
PA 630	E01	258,30
PA 710	E01	318,22

Modelo	Grupo producto	Precio (€/u.)
PA 800	E01	378,15
PA 900	E01	460,81
PA 1000	E01	516,60
PA 1120	E01	1.169,58
PA 1250	E01	1.791,57
PA 1400	E01	2.570,60

**PD****PIE SOPORTE PARA EF**

Instalados para mantener el ventilador estable, permiten la instalación de juntas antivibratorias y amortizadores.

Modelo	Grupo producto	Precio (€/u.)
PD 315	E01	47,53
PD 355	E01	47,53
PD 400	E01	57,86
PD 450	E01	72,32
PD 500	E01	92,99
PD 560	E01	119,86
PD 630	E01	175,64
PD 710	E01	233,50
PD 800	E01	293,43
PD 900	E01	353,36

Modelo	Grupo producto	Precio (€/u.)
PD 1000	E01	471,15
PD 1120	E01	588,92
PD 1250	E01	739,77
PD 1400	E01	1.293,57
PD 1600	E01	1.529,14
PD 1800	E01	2.175,92
PD 2000	E01	2.704,92

**BA****EMBOCADURA**

Se utiliza para mejorar el rendimiento del ventilador y reducir el nivel de ruido.

Modelo	Grupo producto	Precio (€/u.)
BA 315	E01	105,39
BA 355	E01	157,05
BA 400	E01	185,98
BA 450	E01	223,18
BA 500	E01	254,17
BA 560	E01	291,36
BA 630	E01	343,02
BA 710	E01	400,89

Modelo	Grupo producto	Precio (€/u.)
BA 800	E01	469,08
BA 900	E01	514,53
BA 1000	E01	580,65
BA 1120	E01	1.339,03
BA 1250	E01	1.762,65
BA 1400	E01	2.413,55
BA 1600	E01	3.081,00
BA 1800	E01	3.851,77

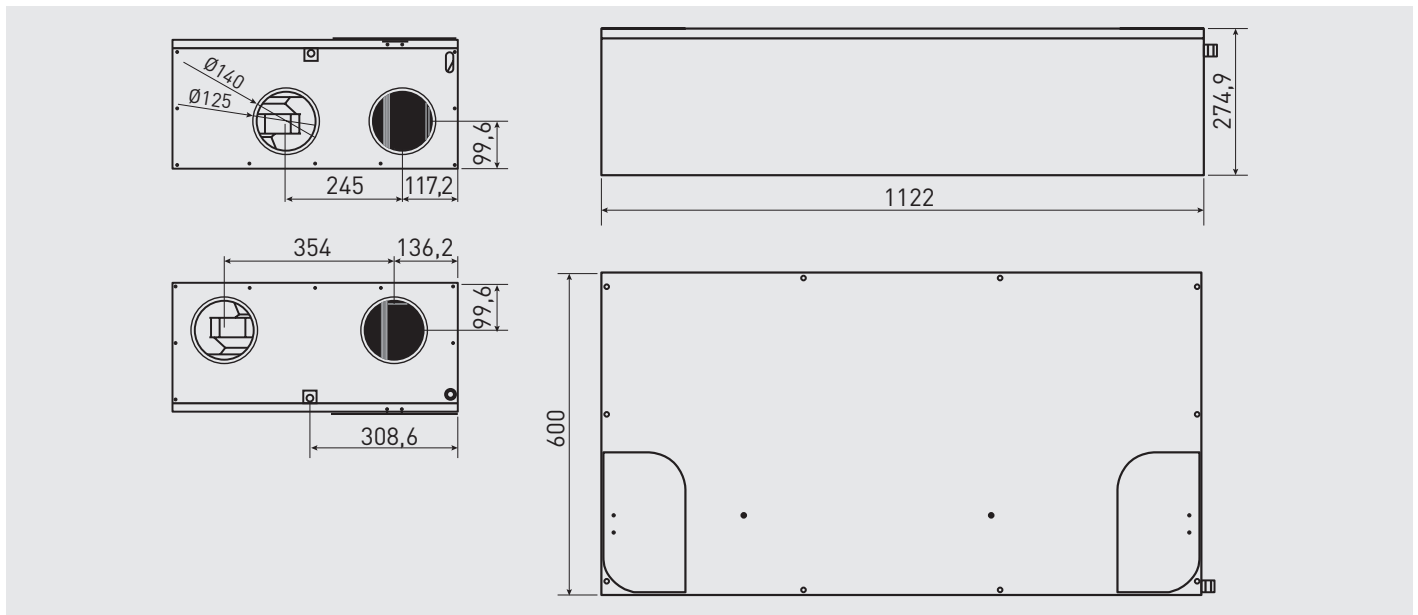


DIMENSIONES

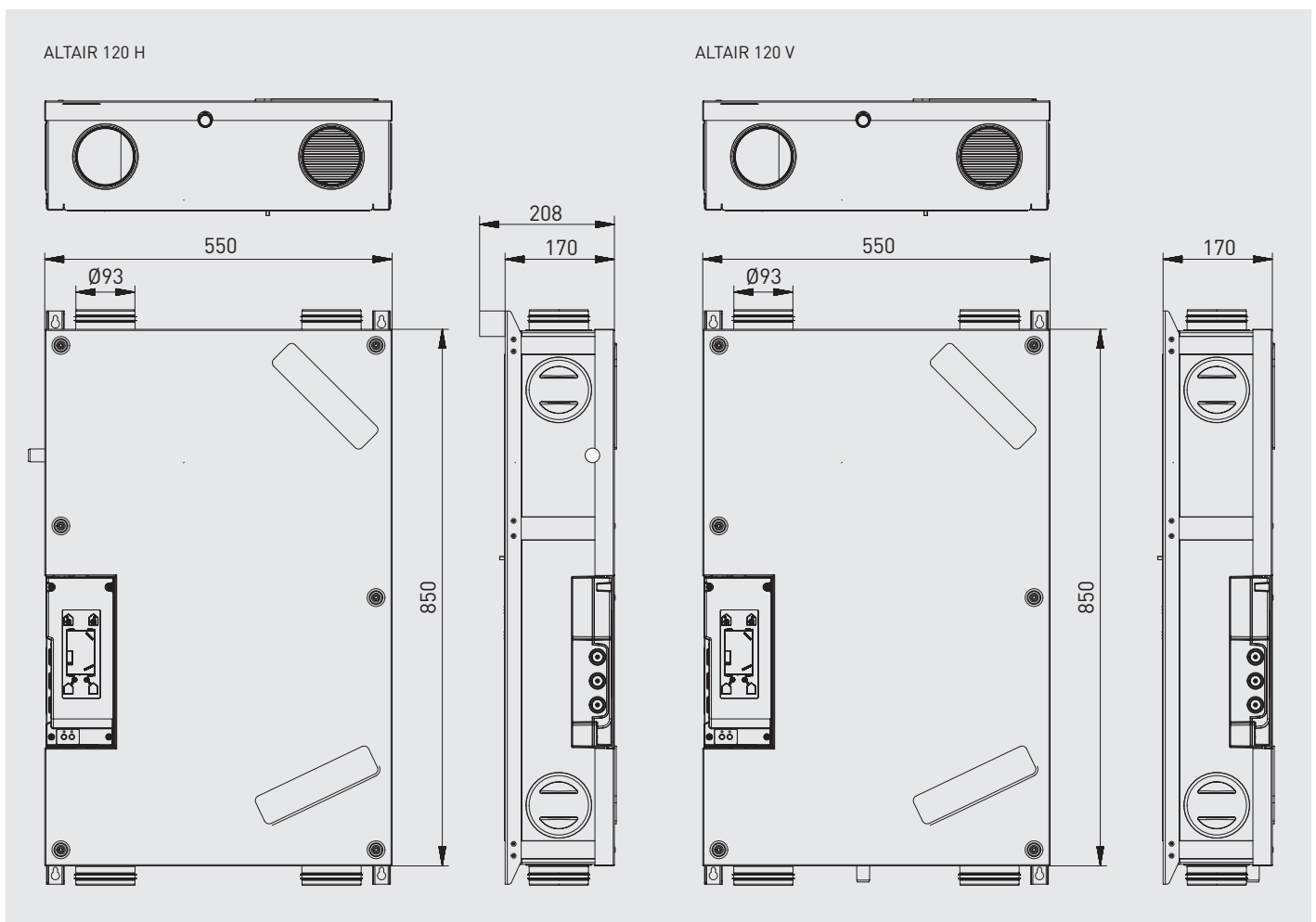
ÍNDICE DE DIMENSIONES

AD.....	547	CRHB-N ECOWATT	598	KABT	627
ALTAIR	547	CRHB-N ECOWATT PLUS	598	KABT ECOWATT	627
BA-AC-N	548	CRHT-N	598	KCTR	628
BA-AF	548	CRMT	599	MAX-TEMP CTHB/CTHT	629
BAFR	548	CRMTC	599	MAX-TEMP CTVB/CTVT	629
BR 25	549	CRVB-N	600	MBE	630
BR 25 BASIC	549	CRVB-N ECOWATT	600	MBE-R	630
BR DH	549	CRVB-N ECOWATT PLUS	600	MBW	630
BSP	550	CRVT-N	600	MFL-F	631
CAB	551	CTB	601	MFL-G4	631
CAB-B	552	CTB ECOWATT	601	NEMBUS	632
CAB-PLUS	552	CTB ECOWATT PLUS	602	ORKA	633
CAB ECOWATT	552	CTBH ECOWATT	602	OZEO E ECOWATT 2	633
CAB ECOWATT PLUS	552	CTVT HP	603	OZEO E ECOWATT CONTROL CO2	633
CACB-N	553	CVAB-N/CVAT-N	604	OZEO FLAT AUTO 2V	634
CACB-N ECOWATT	553	CVAB/T-N ECOWATT	604	OZEO FLAT H 2	634
CACB ECM	554	CVB CENTRIBOX	605	OZEO FLAT H ECOWATT	634
CAD-HE EC	555	CVB SLIMBOX	605	OZEO H ST 2	634
CADB/T-HE BASIC	556	CVHN	606	OZEO H ECOWATT 2	634
CADB/T-HE ECOWATT	560	CVHT	607	PBB	635
CADB/T-HE PRO-REG	564	CVST	609	PBT	635
CADS-FLEXEO	568	CVT CENTRIBOX	605	PIV	635
CADS-HE	569	CVTT	610	PIV W	635
CAIB/T PRO-REG	569	DOMEO	611	PULSE	636
CBM	571	ECOROOM	611	RESPIRO	636
CBM PEQUEÑA	572	FB F7 H14	612	RHE	637
CBM-RE	573	FBL-N	614	SABIK	642
CBP	574	FLEXEO 3V	614	TCBB	643
CBT-N	575	HCBB	615	TCBBx2	644
CGT	575	HCBT	615	TCBT	643
CHAT-N	576	HCFB	615	TCBTx2	644
CHEMINAIR	576	HCFT	615	TCDH EXD	644
CHGT	577	HCTB	616	TET	644
CHMT	578	HCTT	616	TGT	645
CHMTC	578	HDB	616	TH ATEX	646
CHVB	579	HDT	616	TH-ECOWATT	646
CHVT	579	HGHT-V	617	THGT	647
CKB-N	579	HGTT-V	617	THGT-HATCH	648
CMB	580	HIB-P	617	TH-MIXVENT	649
CMPB (1)	581	HIT-P	617	TJFT	650
CMPB (2)	582	HXBR	618	TJFU	650
CMPT ATEX	585	HXBR ECOWATT	619	TJHT	651
CMPT (1)	581	HXM	619	TJHU	651
CMPT (2)	582	HXTR	618	TMPB	652
CMT	580	IBE	620	TMPT	652
COR-FT	586	IBW	620	TPSB	652
COR-FTW	587	IDEO	620	TPSB ECOWATT	652
COR-IND	588	IFFT	621	TRB	653
COR-IND M	588	IFHT	621	TREB	653
COR-IND MW	588	IFL-F	622	TTT-N	653
COR-N	589	IFL-G4	622	TXBR ECOWATT	654
COR-N RF	589	ILHB-ILHT ECOWATT	623	UP ECOWATT	655
COR-NW	589	ILHT	624	UP PRO-REG	661
COR-PRO	590	ILT ATEX	625	UTBS ECOWATT	667
COR-PRO-V	590	IRAB-N	625	UTBS PRO-REG	681
COR-PRO W	591	IRAT-N	625	UTC	695
COR-PRO-V W	591	IRB	626	UVF ECOWATT	705
COR-S	592	IRB ECOWATT	626	VENTURIA E 2018	706
CRCB ECM	593	IRT	626		
CRCB ECOWATT	595	KABB	627		
CRHB-N	598	KABB ECOWATT	627		

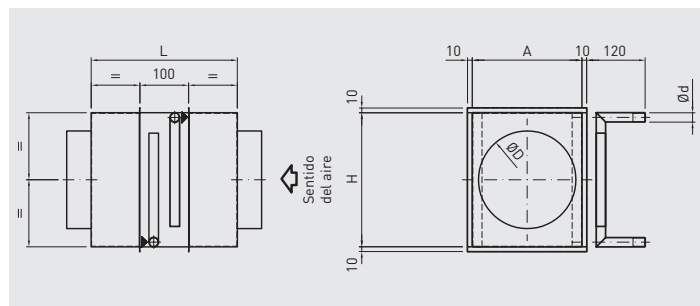
AD



ALTAIR

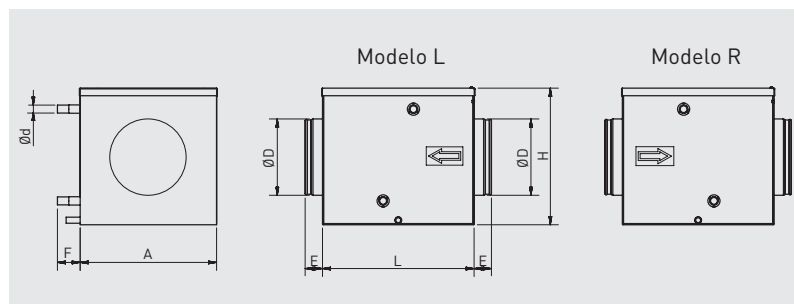


BA-AC-N



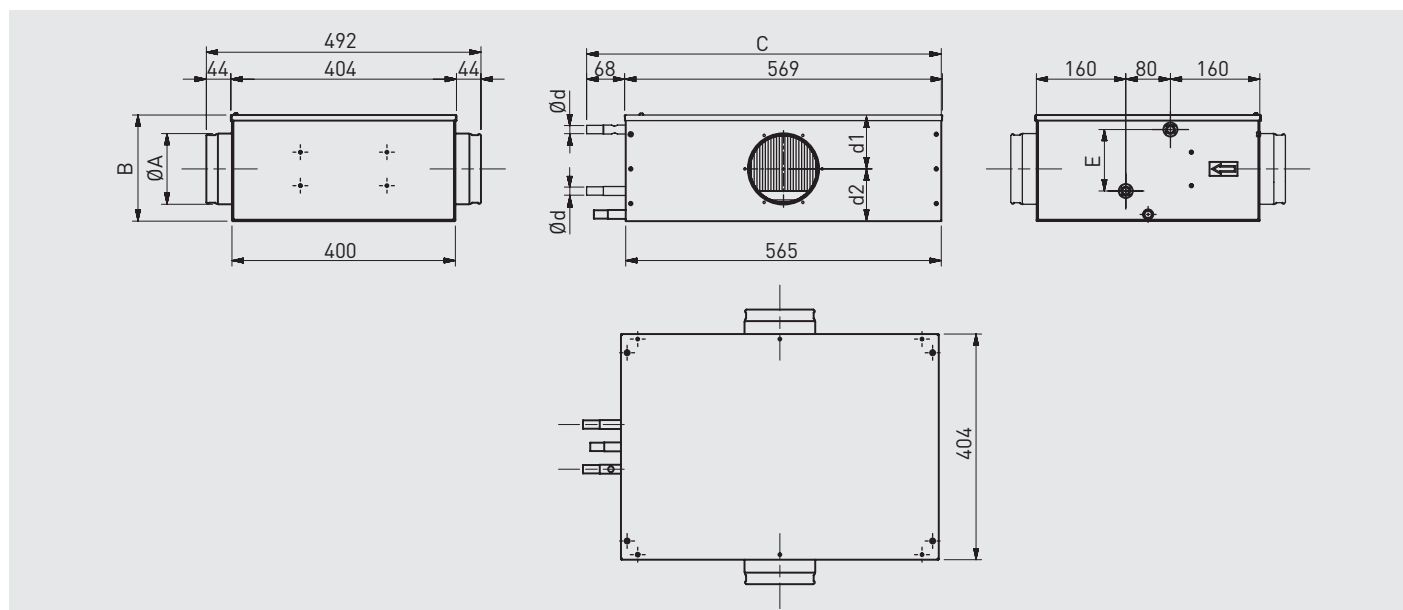
Modelo	A	ØD	H	L	Ød
BA-AC-N 200	225	200	275	300	19
BA-AC-N 250	350	250	275	300	19
BA-AC-N 315	340	315	425	350	22
BA-AC-N 355/18	475	355	425	350	28
BA-AC-N 355/23	550	355	450	400	28
BA-AC-N 400	695	400	450	550	28
BA-AC-N 450	870	450	525	600	35
BA-AC-N 500	990	500	575	700	35
BA-AC-N 630	1105	630	750	700	42

BA-AF



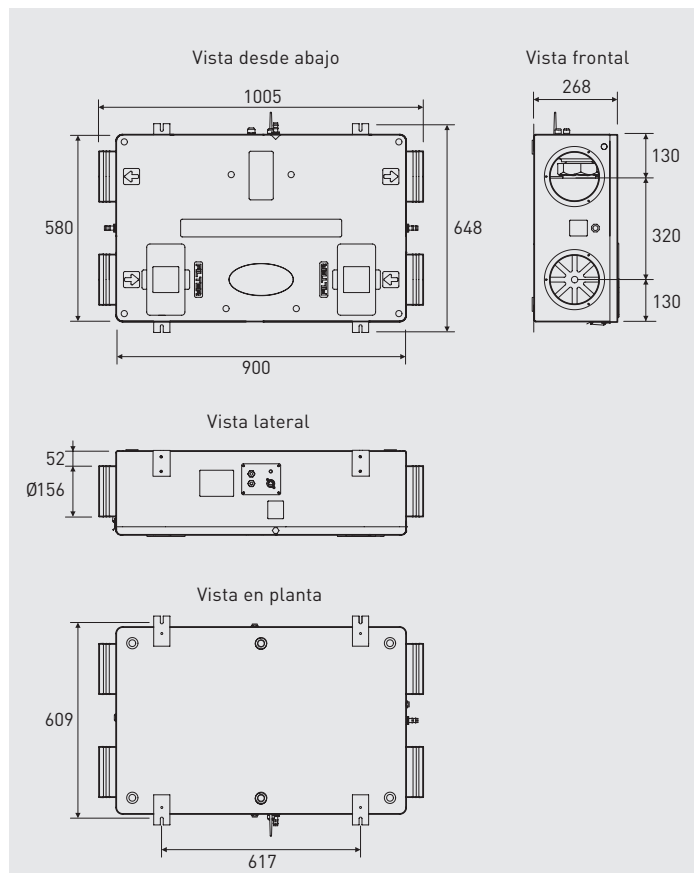
Modelo	A	ØD	E	F	H	L	Ød
BA-AF 200 L	360	200	46	60	360	400	3/4"
BA-AF 200 R	360	200	46	60	360	400	3/4"
BA-AF 250 L	525	250	64	60	360	400	1"
BA-AF 250 R	525	250	64	60	360	400	1"
BA-AF 315 L	475	315	64	60	500	500	1"
BA-AF 315 R	475	315	64	60	500	500	1"
BA-AF 355/18 L	650	355	64	60	500	550	1"
BA-AF 355/18 R	650	355	64	60	500	550	1"
BA-AF 355/23 L	725	355	64	60	530	600	1"
BA-AF 355/23 R	725	355	64	60	530	600	1"
BA-AF 400 L	875	400	64	55	530	700	1"
BA-AF 400 R	875	400	64	55	530	700	1"
BA-AF 450 L	1050	450	63	55	601	750	1 1/4"
BA-AF 450 R	1050	450	63	55	601	750	1 1/4"
BA-AF 500 L	1175	500	63	50	651	800	1 1/4"
BA-AF 500 R	1175	500	63	50	651	800	1 1/4"
BA-AF 630 L	1300	630	63	40	821	800	1 1/2"
BA-AF 630 R	1300	630	63	40	821	800	1 1/2"

BAFR

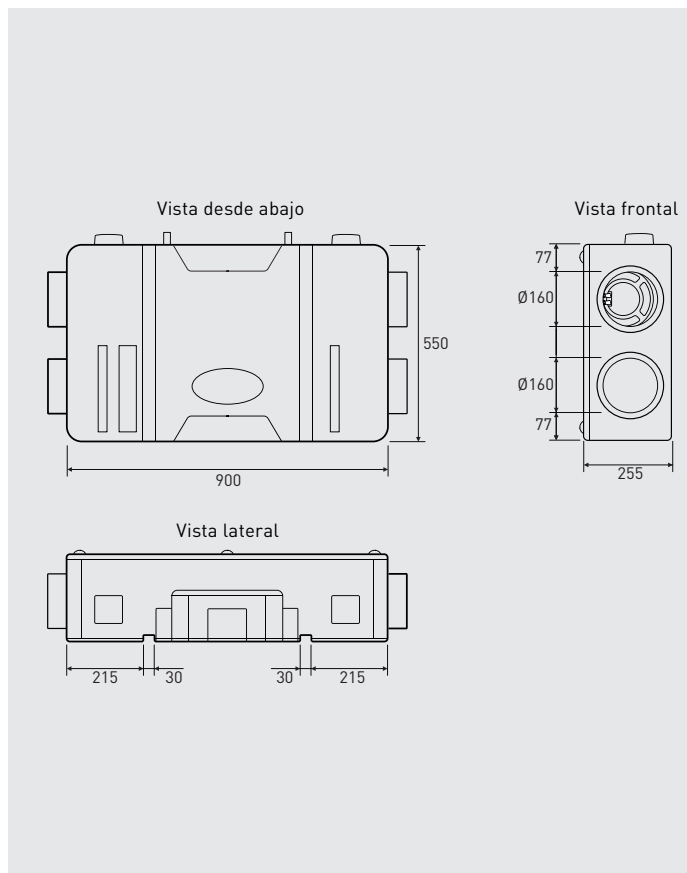


Modelo	ØA	B	C	d1	d2	E	Ød
BAFR 125L	127	190	637	94	94	110	3/8"
BAFR 125R	127	190	637	94	94	110	3/8"
BAFR 160L	162	240	637	120	118	160	3/8"
BAFR 160R	162	240	637	120	118	160	3/8"

BR 25

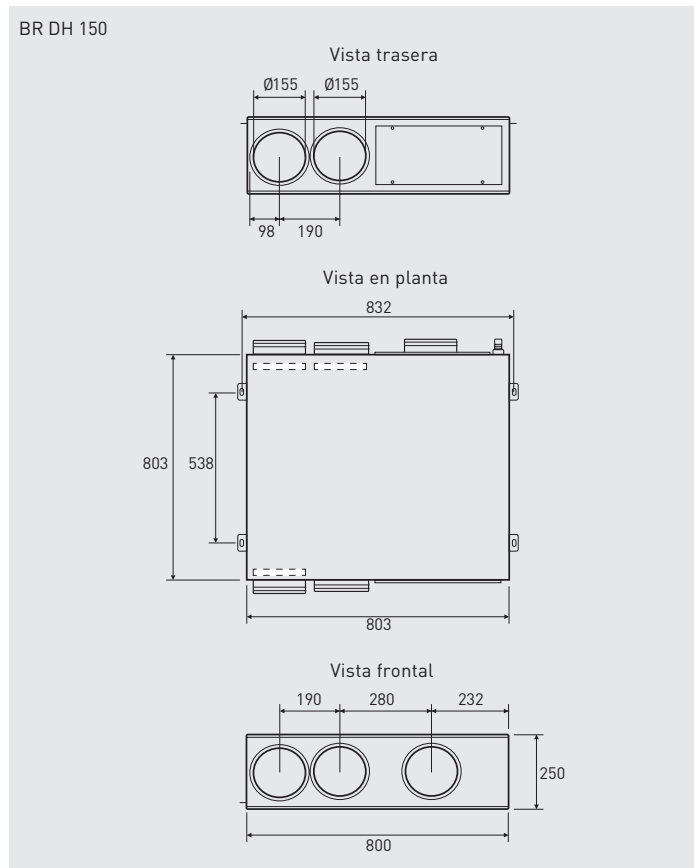


BR 25 BASIC

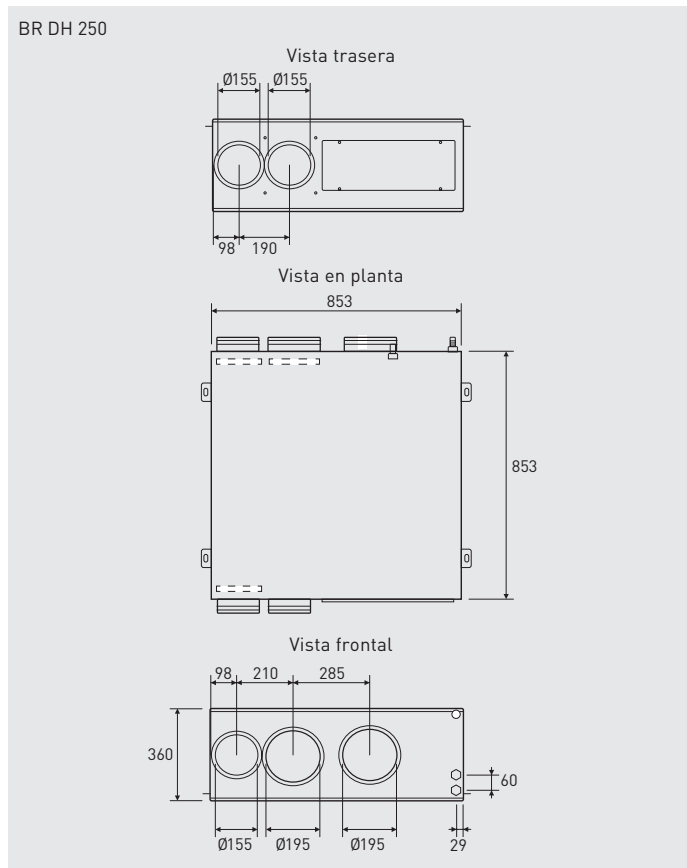


BR DH

BR DH 150

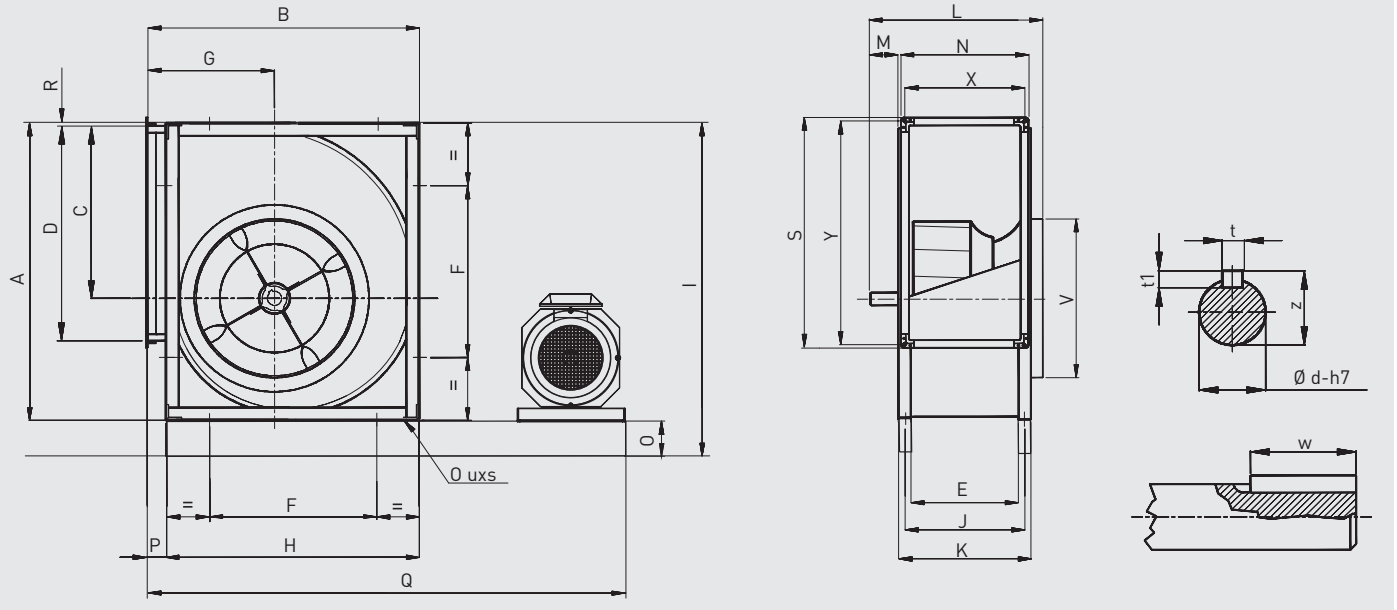


BR DH 250



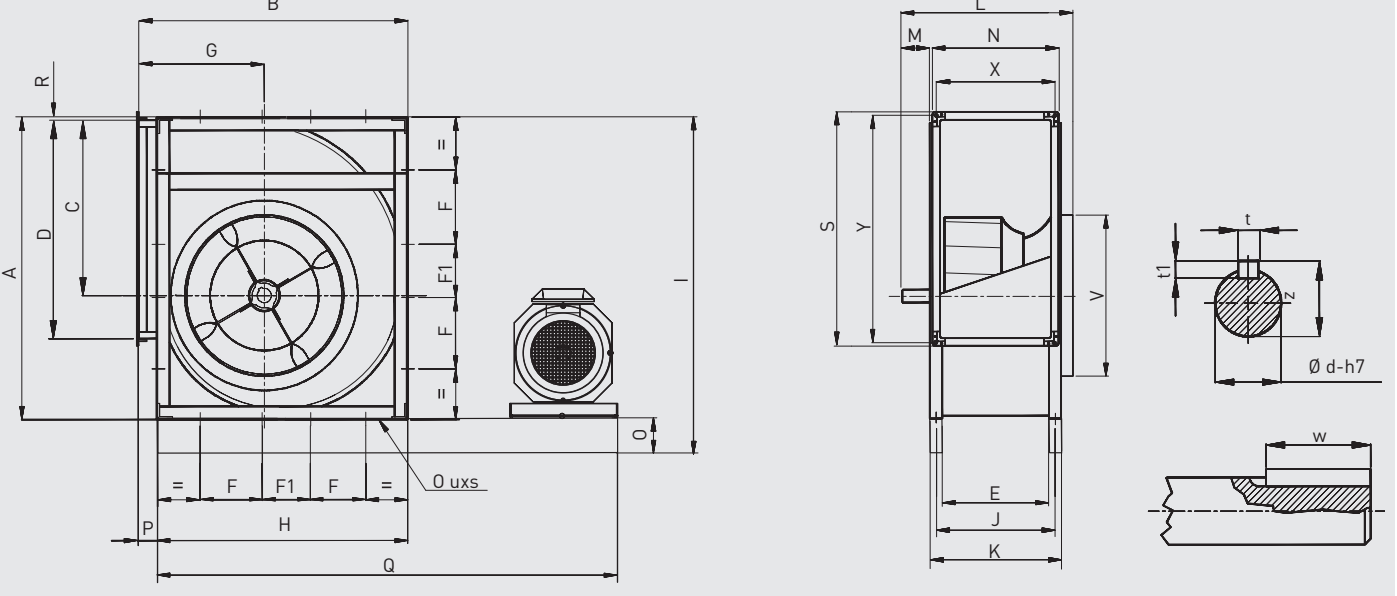
BSP

BSP 315 - 400 °C



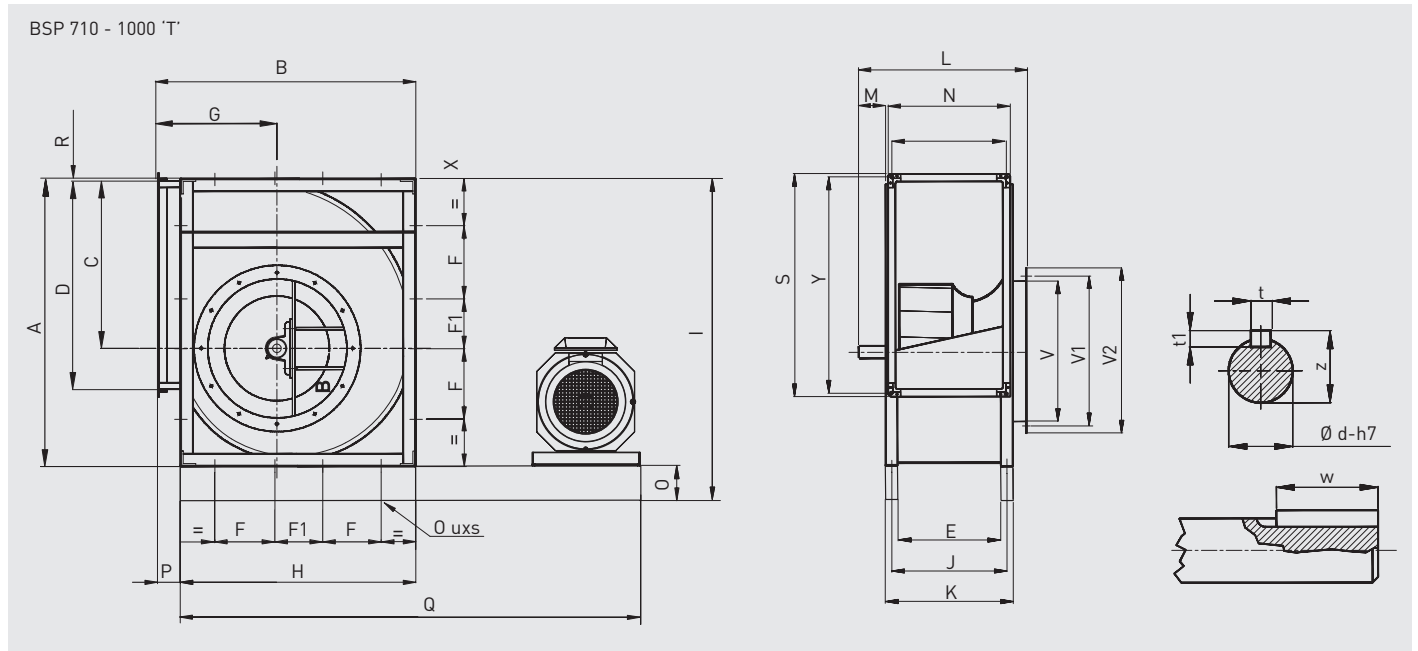
Modelo	A	B	C	D	E	F	G	H	I	J	K	L	M	N	O	P	Q	R	S	V	X	Y	t	t1	w	z	ød	uxs
315	578	518	340	404	223	330	236	480	681	253	283	451	78	279	80	38	1079	3	460	319	251	432	8	7	40	28	25	13x18
355	654	578	383	452	247	368	260	548	754	287	327	479	72	303	80	30	1138	6	508	359	275	480	8	7	40	33	30	13x18
400	736	650	432	506	274	402	290	612	839	314	354	506	72	330	80	38	1244	5	562	404	302	534	8	7	40	33	30	13x18

BSP 450 - 630 °C



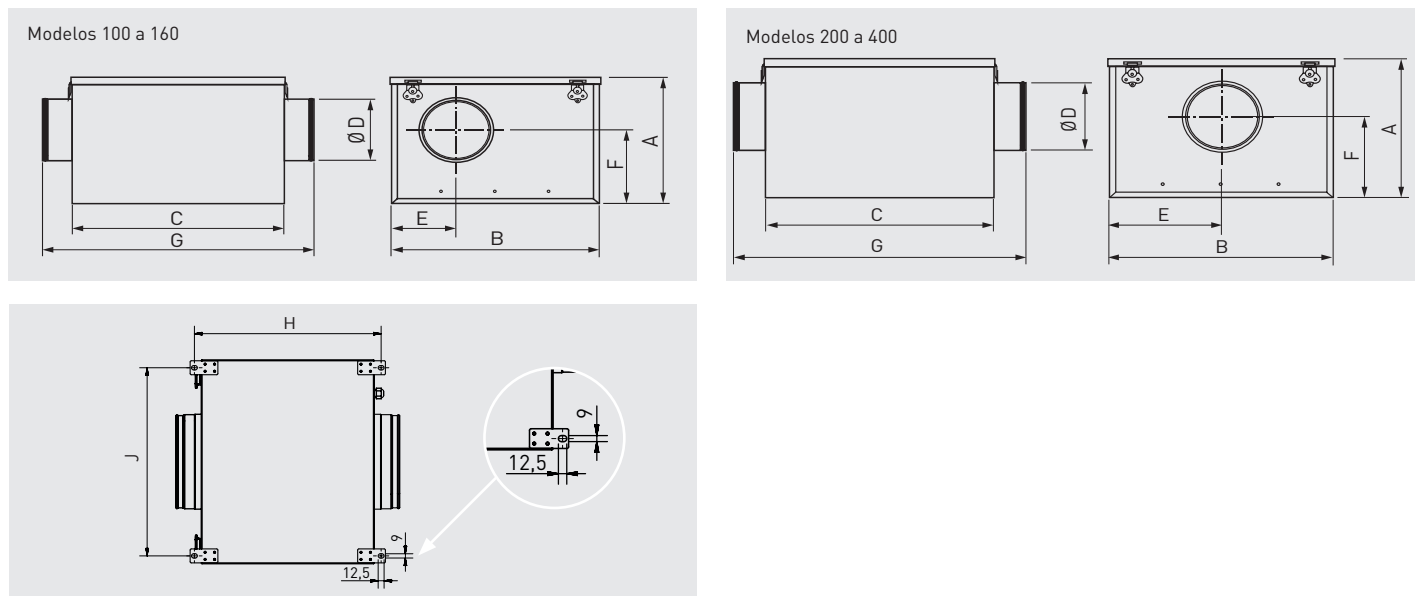
Modelo	A	B	C	D	E	F	F1	G	H	I	J	K	L	M	N	O	P	Q	R	S	V	X	Y	t	t1	w	z	ød	uxs
450	827	726	486	568	308	200	111	322	681	930	348	388	556	88	364	80	45	1301	5	624	454	336	596	10	8	50	38	35	13x18
500	918	800	538	638	345	245	120	352	750	1019	385	425	593	88	401	80	50	1408	5	694	504	373	666	10	8	50	38	35	13x18
560	1030	892	603	714	383	280	125	390	844	1133	433	483	653	100	439	80	48	1504	7	770	564	411	742	12	8	70	43	40	13x18
630	1157	998	679	800	433	328	110	434	945	1261	483	533	703	100	489	80	53	1610	6	856	634	461	828	12	8	70	43	40	13x18

BSP



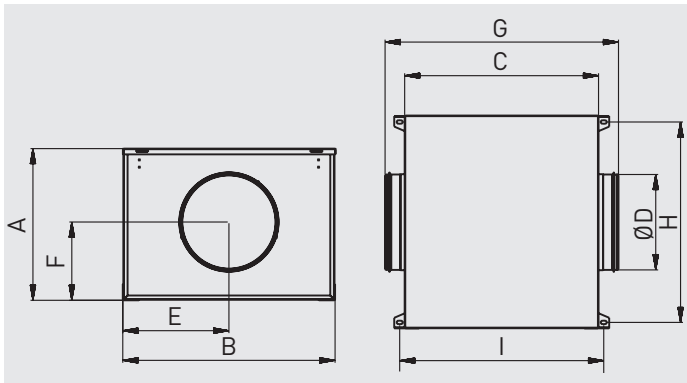
Modelo	A	B	C	D	E	F	F1	G	H	I	J	K	L	M	N	O	P	Q	R	S	V	V1	V2	X	Y	t	t1	w	z	ød	uxs
710	1302	1120	765	898	479	360	150	484	1057	1403	529	579	763	114	535	100	63	1815	7	954	710	751	796	507	926	14	9	70	48,5	45	17x22
800	1468	1254	862	1006	533	405	171	540	1180	1565	583	633	817	114	589	100	74	1908	7	1062	800	837	886	561	1034	14	9	70	48,5	45	17x22
900	1648	1408	971	1130	595	455	189	604	1319	1759	645	695	906	141	651	100	89	2021	7	1186	900	934	986	623	1158	16	10	90	59	55	17x22
1000	1810	1540	1066	1266	663	500	200	656	1450	1913	713	763	974	141	719	100	90	2142	9	1322	1000	1043	1086	691	1294	16	10	90	59	55	17x22

CAB



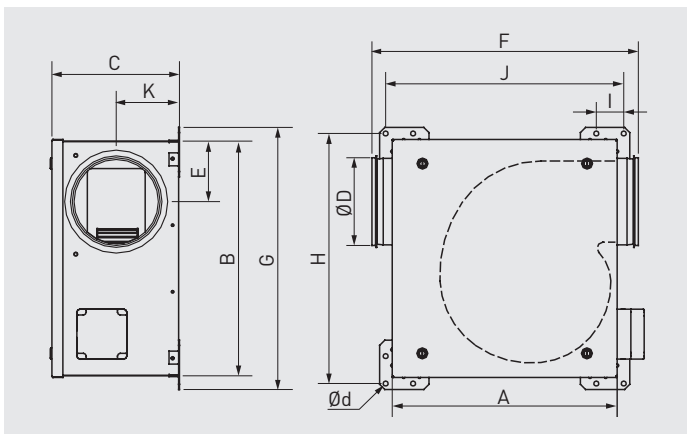
Modelo	A	B	C	ØD	E	F	G	H	J
CAB-100	273	388	395	100	125	162	505	424	355
CAB-125	273	388	395	125	125	162	505	424	355
CAB-150	273	388	395	150	143	162	505	424	355
CAB-160	273	388	395	160	143	162	505	424	355
CAB-200	328	430	365	200	216	210	475	394	397
CAB-250N	383	525	450	250	263	237	560	479	492
CAB-315 RE	443	600	505	315	301	264	615	534	567
CAB-355 RE	513	660	600	355	331	292	710	629	627
CAB-400 RE	513	660	600	400	331	292	710	629	627

CAB-B



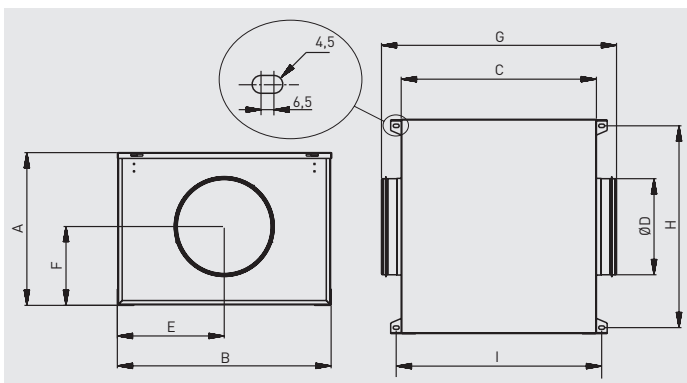
Modelo	A	B	C	D	E	F	G	H	I
CAB-125B	316	420	386	125	210	163	433	389	412
CAB-150B	334	447	415	150	224	174	517	416	441
CAB-160B	334	447	415	160	224	174	517	416	441
CAB-200B	375	510	468	200	255	193	570	479	494
CAB-250B	395	553	505	250	277	204	608	522	535

CAB-PLUS



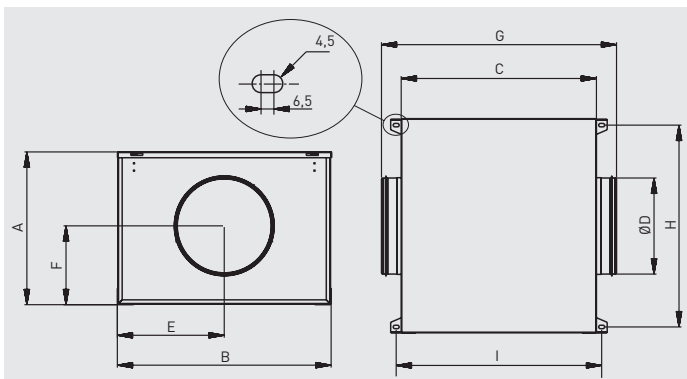
Modelo	A	B	C	D	E	F	G	H	I	J	K	d
CAB-PLUS 125	330	345	255	125	96	411	395	373	50	358	126	9
CAB-PLUS 160	406	468	277	160	123	486	518	496	50	434	134	9
CAB-PLUS 250N	494	494	382	250	160	607	540	518	50	516	185	9
CAB-PLUS 315	537	544	393	315	190	638	594	572	50	565	176	9

CAB ECOWATT



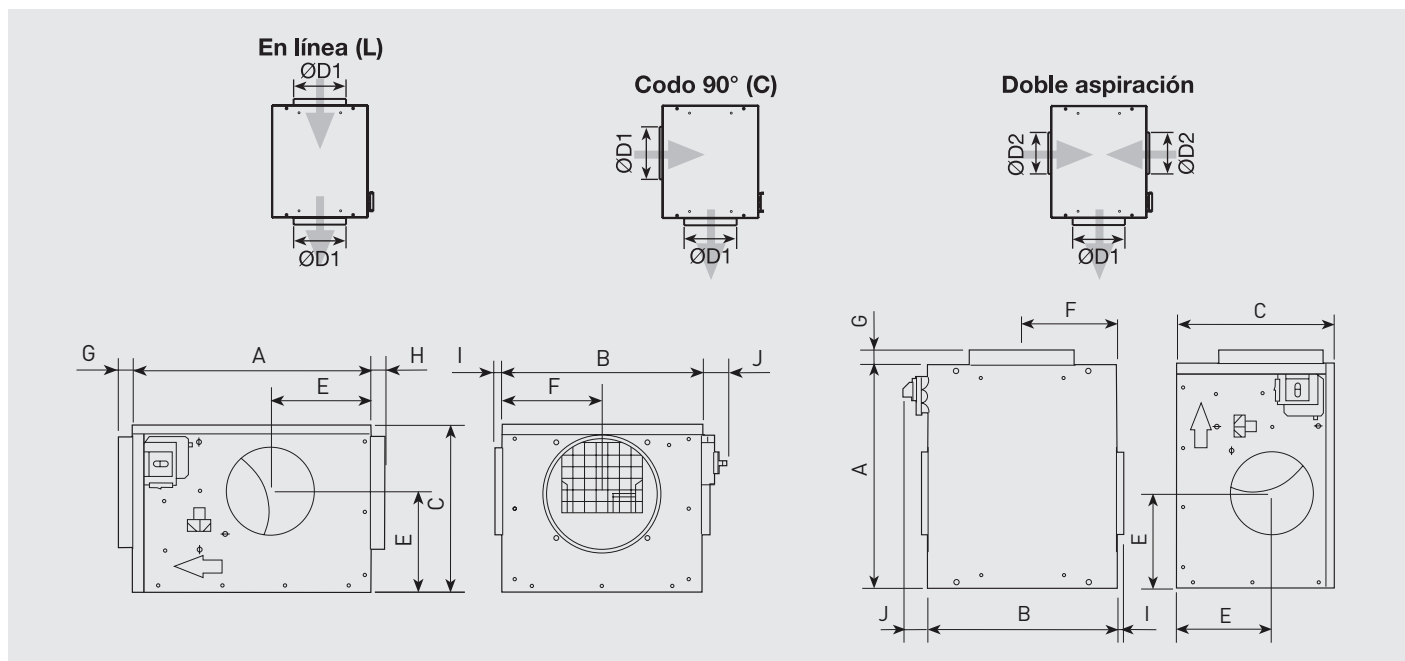
Modelo	A	B	C	D	E	F	G	H	I
CAB-125 ECOWATT	316	420	386	125	210	163	433	389	412
CAB-150 ECOWATT	334	447	415	150	224	174	517	416	441
CAB-160 ECOWATT	334	447	415	160	224	174	517	416	441
CAB-200 ECOWATT	375	510	468	200	255	193	570	479	494
CAB-250 ECOWATT	395	553	505	250	277	204	608	522	535
CAB-315 ECOWATT	441	609	555	315	305	221	659	585	580
CAB-355 ECOWATT	501	699	578	355	350	251	682	668	606
CAB-400 ECOWATT	501	699	578	400	350	251	682	668	606

CAB ECOWATT PLUS



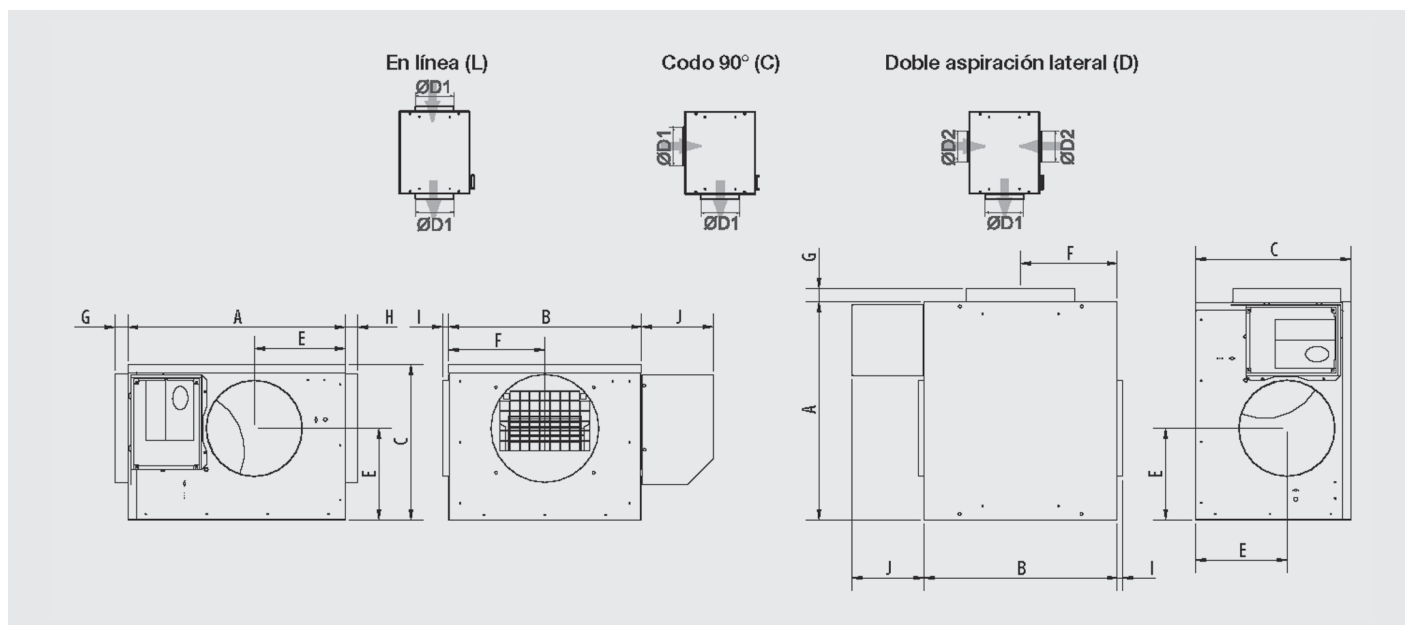
Modelo	A	B	C	D	E	F	G	H	I
CAB-125 ECOWATT PLUS	316	420	386	125	210	163	433	389	412
CAB-150 ECOWATT PLUS	334	447	415	150	224	174	517	416	441
CAB-160 ECOWATT PLUS	334	447	415	160	224	174	517	416	441
CAB-200 ECOWATT PLUS	375	510	468	200	255	193	570	479	494
CAB-250 ECOWATT PLUS	395	553	505	250	277	204	608	522	535
CAB-315 ECOWATT PLUS	441	609	555	315	305	221	659	585	580
CAB-355 ECOWATT PLUS	501	699	578	355	350	251	682	668	606
CAB-400 ECOWATT PLUS	501	699	578	400	350	251	682	668	606

CACB-N



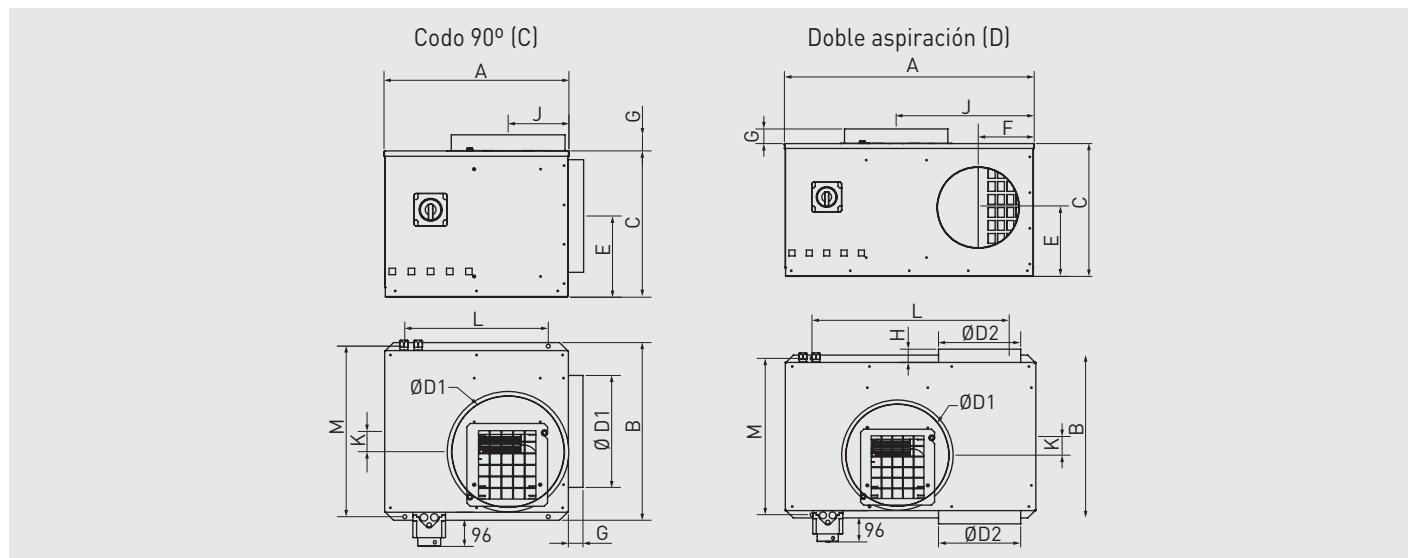
Modelo	A	B	C	E	F	G	H	I	J	Ø conexión	
										D1	D2
CACB-N 005	550	504	300	130	148	58	53	32	69	200	160
CACB-N 008	600	504	400	185	181	58	53	32	69	250	200

CACB-N ECOWATT



Modelo	Modelo	Dimensiones									Ø conexión	
Versión Standard	Versión Aislada	A	B	C	E	F	G	H	I	J	D1	D2
CACB-N ECO 005	CACB-N ECO 005-ISO	550	504	300	130	148	58	53	32	132	200	160
CACB-N ECO 008	CACB-N ECO 008-ISO	600	504	400	185	181	58	53	32	132	250	200

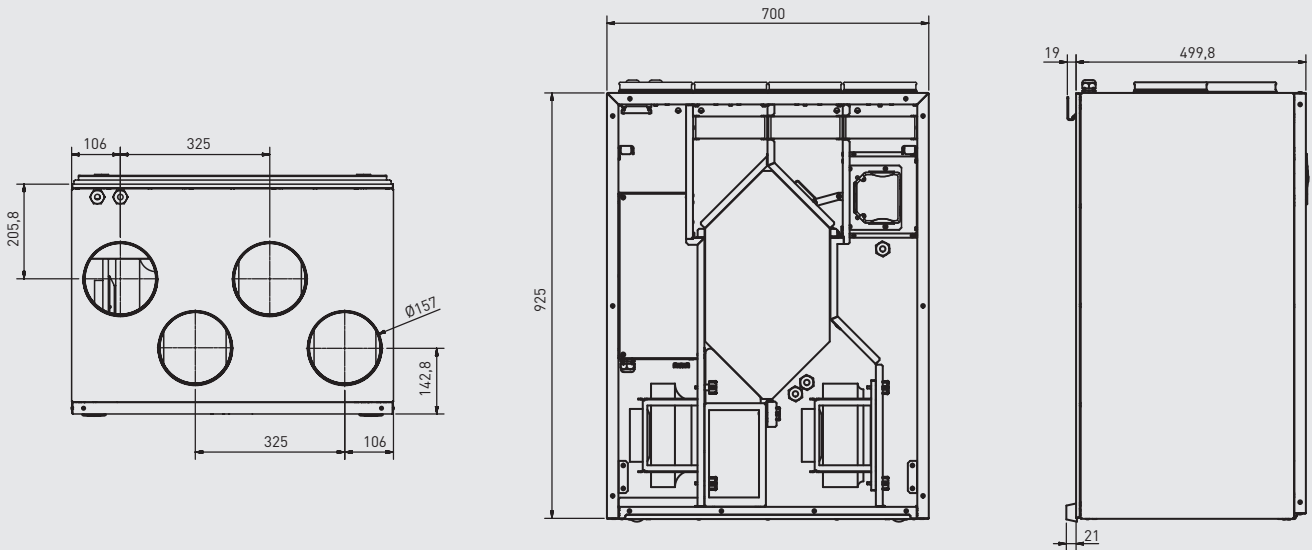
CACB ECM



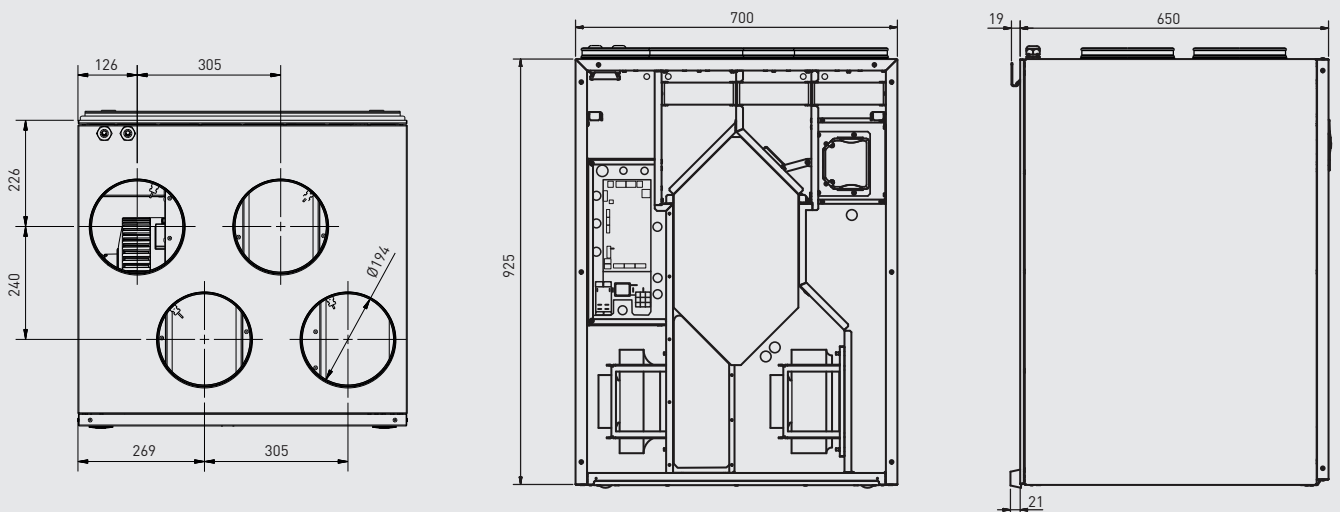
Modelo	Config.	A	B	C	ØD1	ØD2	E	F	G	H	J	K	L	M
CACB ECM 07	C	462	420	325	250	200	170	153	45	43	136	50	375	400
	D	682	420	325	250		175		45		354	51	600	400
CACB ECM 12	C	462	445	380	250	200	192	153	60	35	140	61	375	425
	D	682	445	380	250		212		60		168	57	400	480
CACB ECM 15	C	512	500	410	315	250	227	171	60	35	168	57	400	480
	D	762	500	410	315		212		60		421	57	600	480
CACB ECM 21	C	512	500	410	315	250	227	171	60	35	168	57	400	480
	D	762	500	410	315		212		60		421	57	600	480
CACB ECM 27	C	575	595	500	400	355	250	228	80	43	217	55	400	575
	D	900	595	500	400		250		80		545	53	800	575

CAD-HE EC

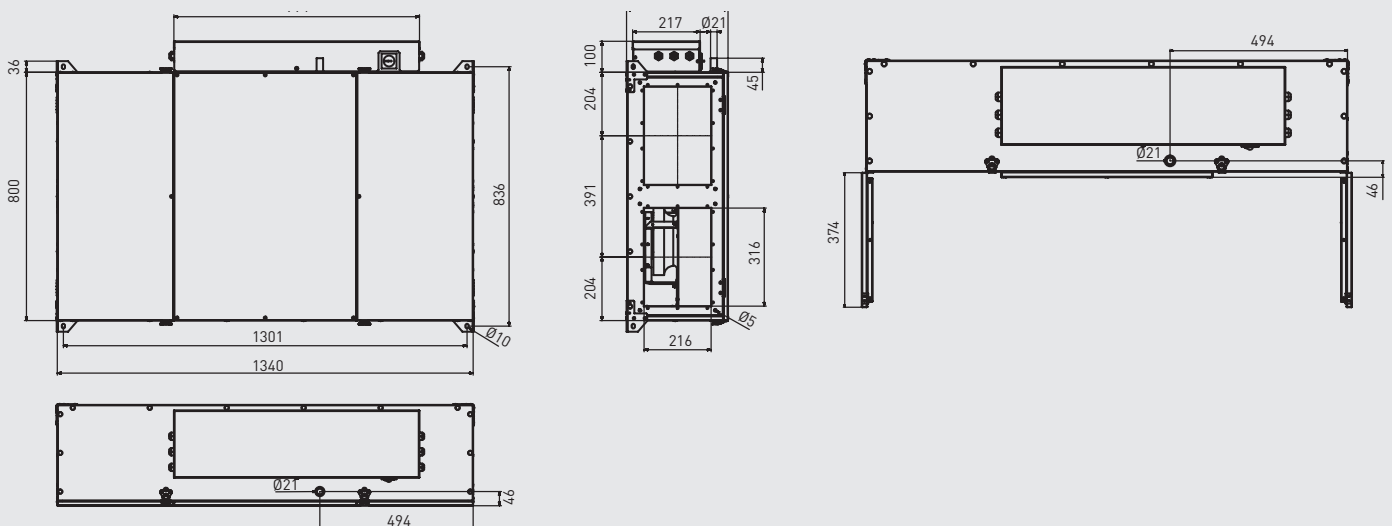
VERSIÓN VERTICAL (mm) - Modelos 325 / 450



VERSIÓN VERTICAL (mm) - Modelos 575



VERSIÓN HORIZONTAL (mm)

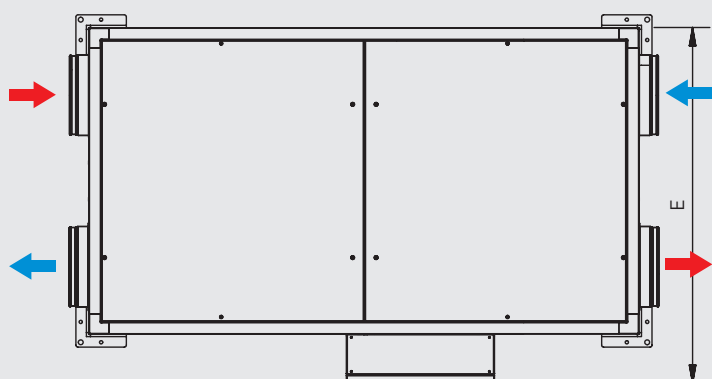
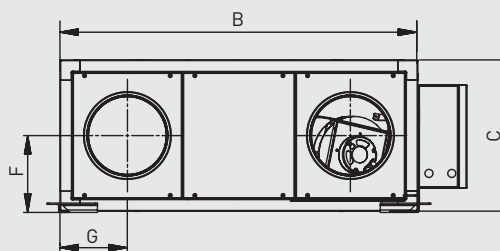
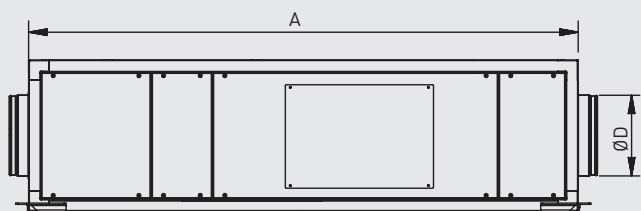


CADB/T-HE BASIC

CADB/T-HE 04 a 33 LH

➔ AIRE EXTRAIDO

➜ AIRE NUEVO

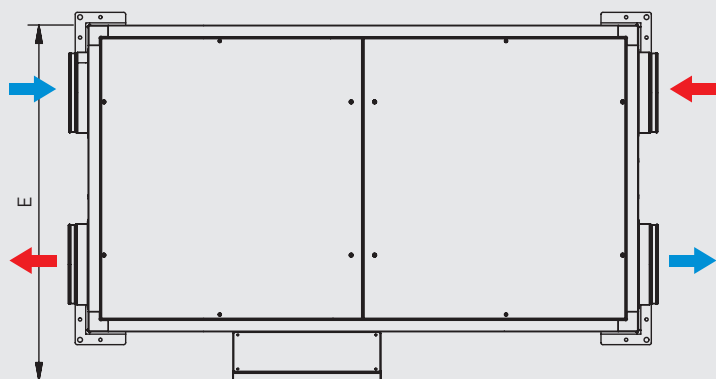
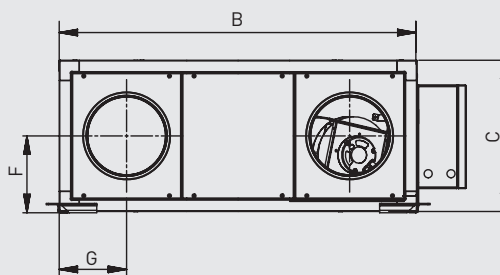
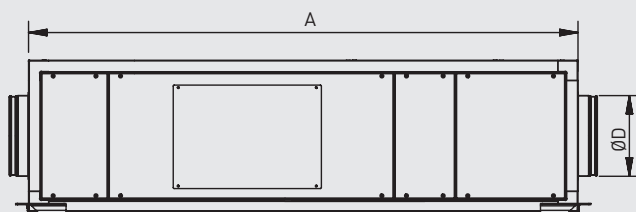


Modelo	A	B	C	D	E	F	G
04	1520	760	375	200	885	187	167
08	1750	910	425	250	1035	212	198
12	1700	1050	425	315	1175	212	225
16	1950	1240	450	315	1365	225	245
21	2300	1640	550	400	1765	275	300
27	2300	1640	550	400	1765	275	300
33	2300	1640	650	400	1765	325	300

CADB/T-HE 04 a 33 RH

➔ AIRE EXTRAIDO

➜ AIRE NUEVO



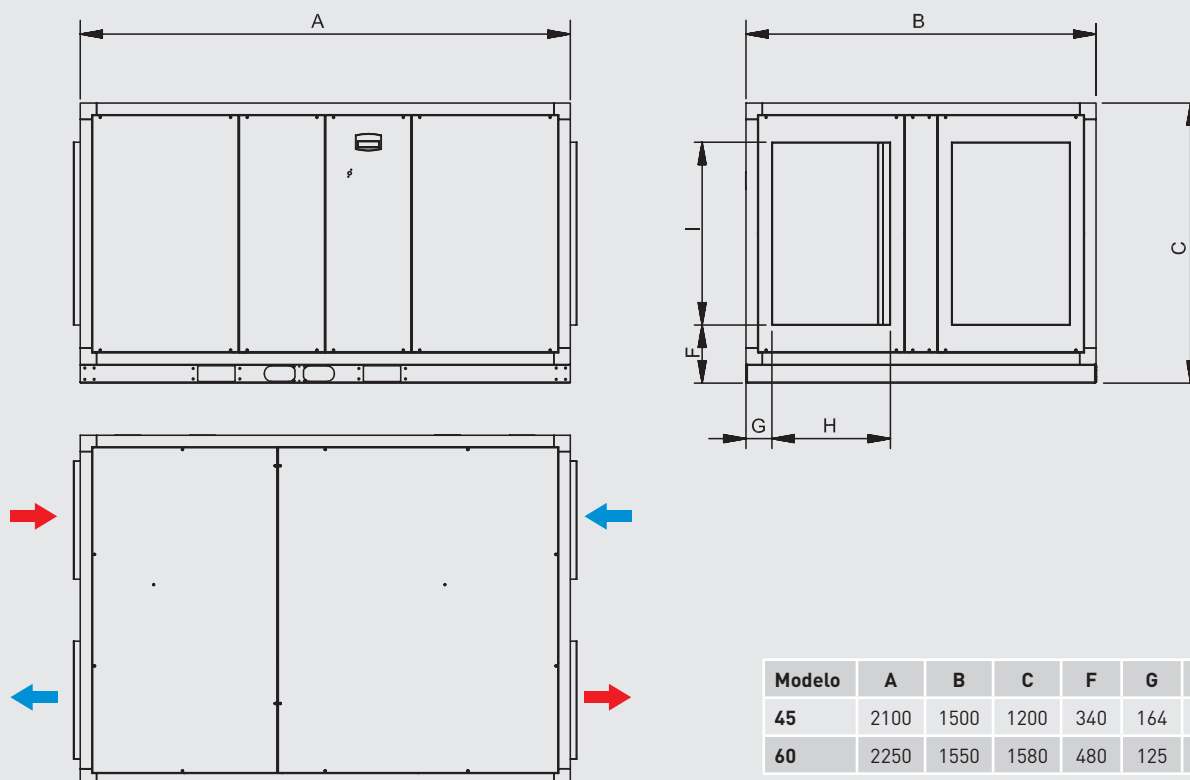
Modelo	A	B	C	D	E	F	G
04	1520	760	375	200	885	187	167
08	1750	910	425	250	1035	212	198
12	1700	1050	425	315	1175	212	225
16	1950	1240	450	315	1365	225	245
21	2300	1640	550	400	1765	275	300
27	2300	1640	550	400	1765	275	300
33	2300	1640	650	400	1765	325	300

CADB/T-HE BASIC

CADT-HE 45 a 60 LH

→ AIRE EXTRAIDO

← AIRE NUEVO

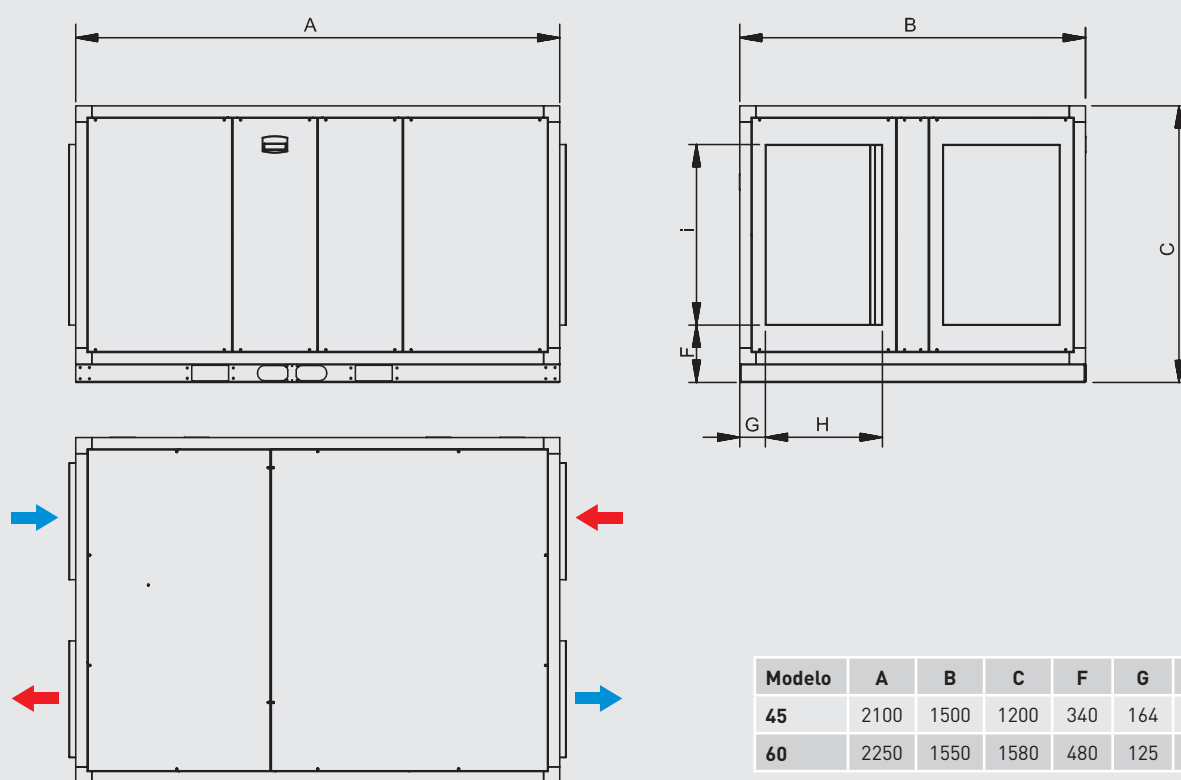


Modelo	A	B	C	F	G	H	I
45	2100	1500	1200	340	164	400	600
60	2250	1550	1580	480	125	500	700

CADT-HE 45 a 60 RH

→ AIRE EXTRAIDO

← AIRE NUEVO



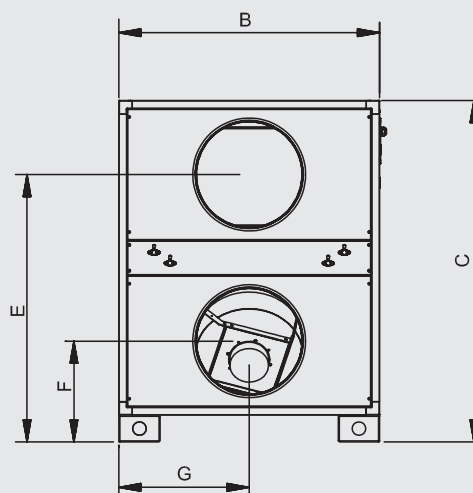
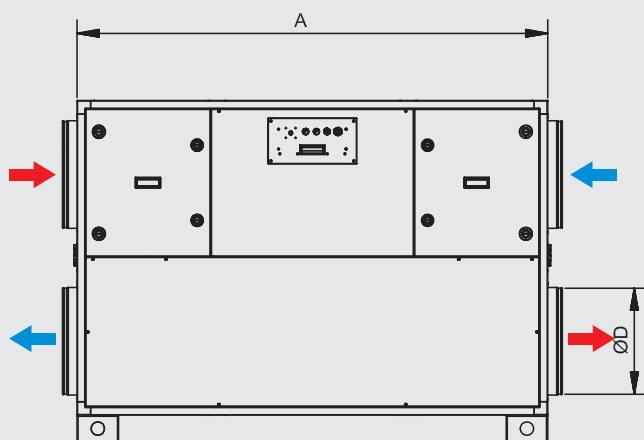
Modelo	A	B	C	F	G	H	I
45	2100	1500	1200	340	164	400	600
60	2250	1550	1580	480	125	500	700

CADB/T-HE BASIC

CADB/T-HE 04 a 33 LV

→ AIRE EXTRAIDO

← AIRE NUEVO

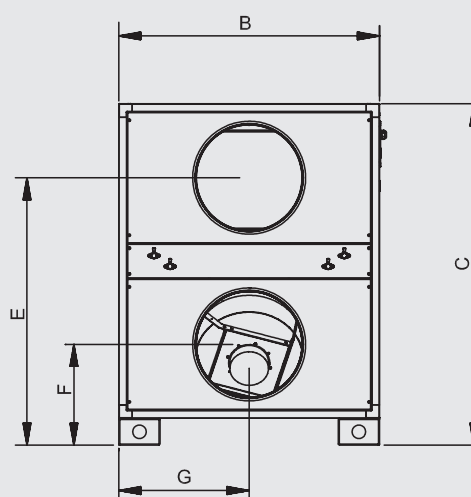
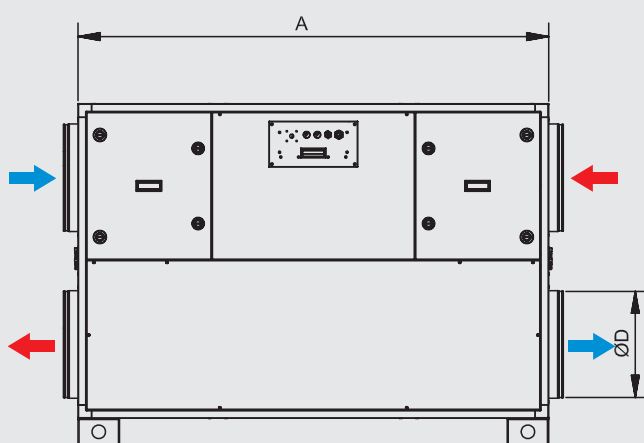


Modelo	A	B	C	D	E	F	G
04	1125	540	920	200	732	287	270
08	1275	610	1020	250	808	312	305
12	1325	770	1020	315	808	312	385
16	1475	770	1070	315	845	325	385
21	1750	970	1270	400	995	375	485
27	1750	970	1270	400	995	375	485
33	1750	1170	1270	400	995	375	585

CADB/T-HE 04 a 33 RV

→ AIRE EXTRAIDO

← AIRE NUEVO

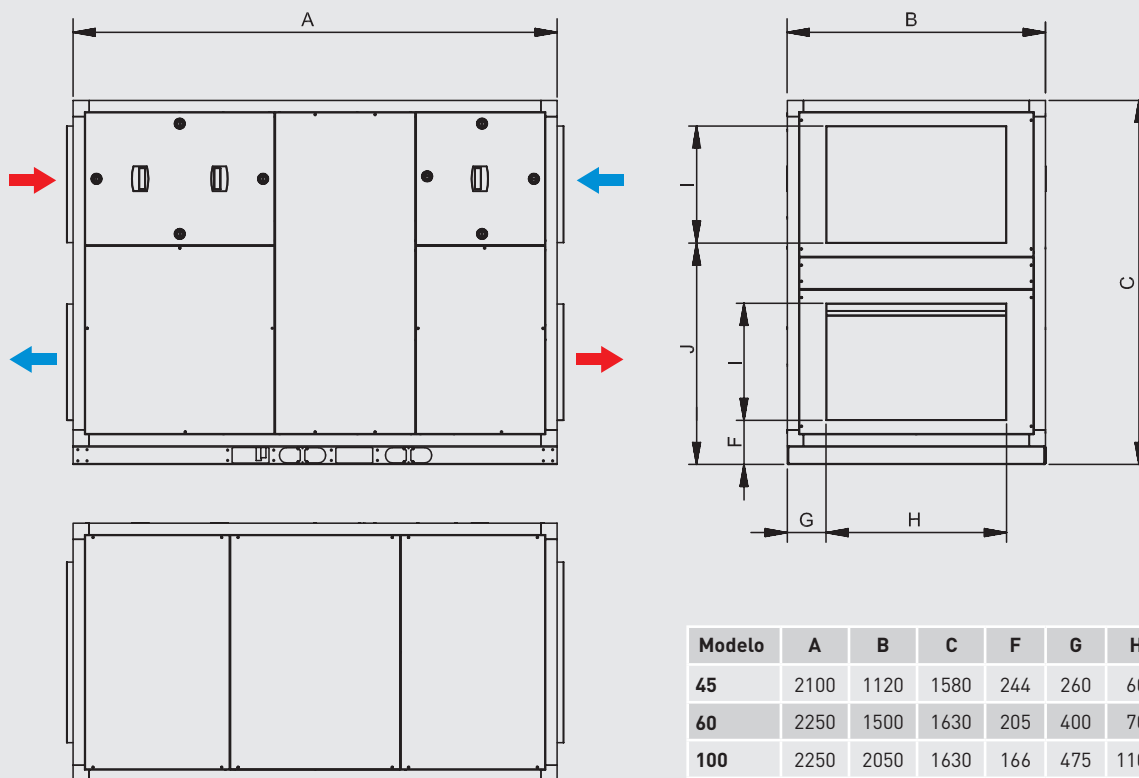


Modelo	A	B	C	D	E	F	G
04	1125	540	920	200	732	287	270
08	1275	610	1020	250	808	312	305
12	1325	770	1020	315	808	312	385
16	1475	770	1070	315	845	325	385
21	1750	970	1270	400	995	375	485
27	1750	970	1270	400	995	375	485
33	1750	1170	1270	400	995	375	585

CADB/T-HE BASIC

CADT-HE 45 a 100 LV

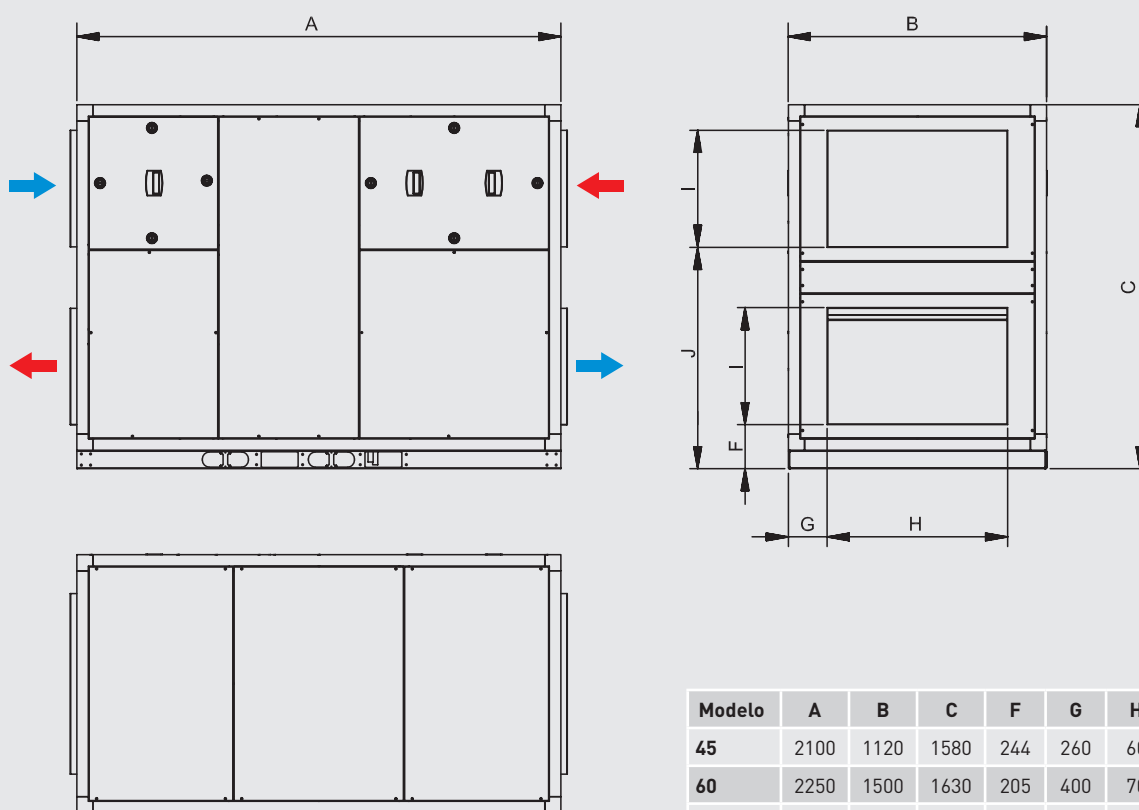
→ AIRE EXTRAIDO ← AIRE NUEVO



Modelo	A	B	C	F	G	H	I	J
45	2100	1120	1580	244	260	600	400	1015
60	2250	1500	1630	205	400	700	500	1005
100	2250	2050	1630	166	475	1100	610	930

CADT-HE 45 a 100 RV

→ AIRE EXTRAIDO ← AIRE NUEVO



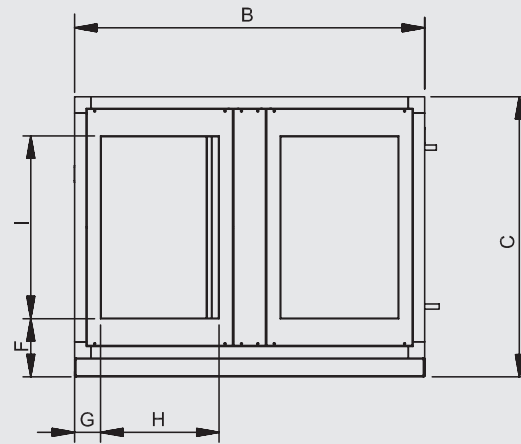
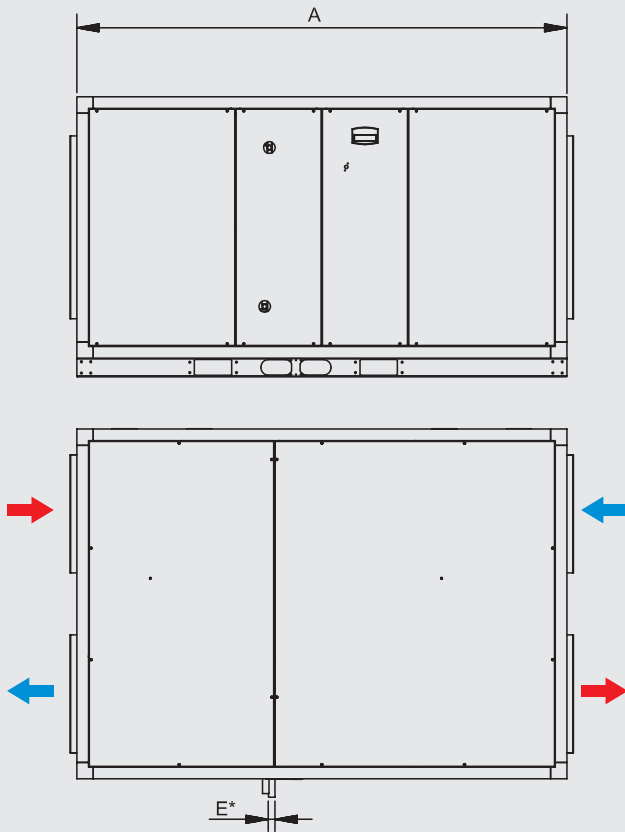
Modelo	A	B	C	F	G	H	I	J
45	2100	1120	1580	244	260	600	400	1015
60	2250	1500	1630	205	400	700	500	1005
100	2250	2050	1630	166	475	1100	610	930

CADB/T-HE ECOWATT

CADT-HE 45 y 60 LH

→ AIRE EXTRAIDO

← AIRE NUEVO



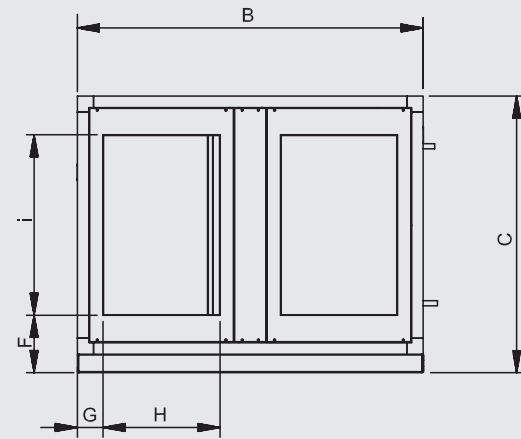
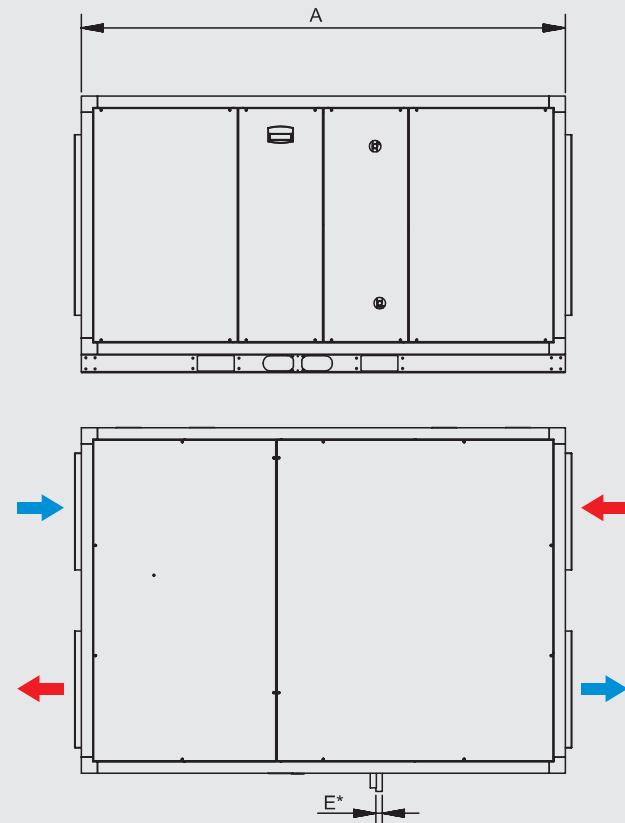
Modelo	A	B	C	E*	F	G	H	I
45	2100	1500	1200	3/4" GM	340	164	400	600
60	2250	1550	1580	3/4" GM	480	125	500	700

E*: Solamente en versiones -DC

CADT-HE 45 y 60 RH

→ AIRE EXTRAIDO

← AIRE NUEVO



Modelo	A	B	C	E*	F	G	H	I
45	2100	1500	1200	3/4" GM	340	164	400	600
60	2250	1550	1580	3/4" GM	480	125	500	700

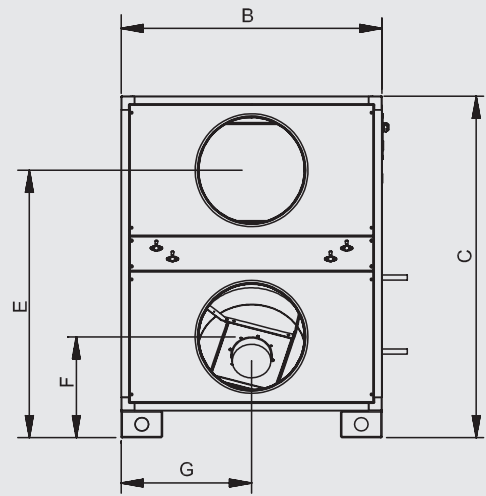
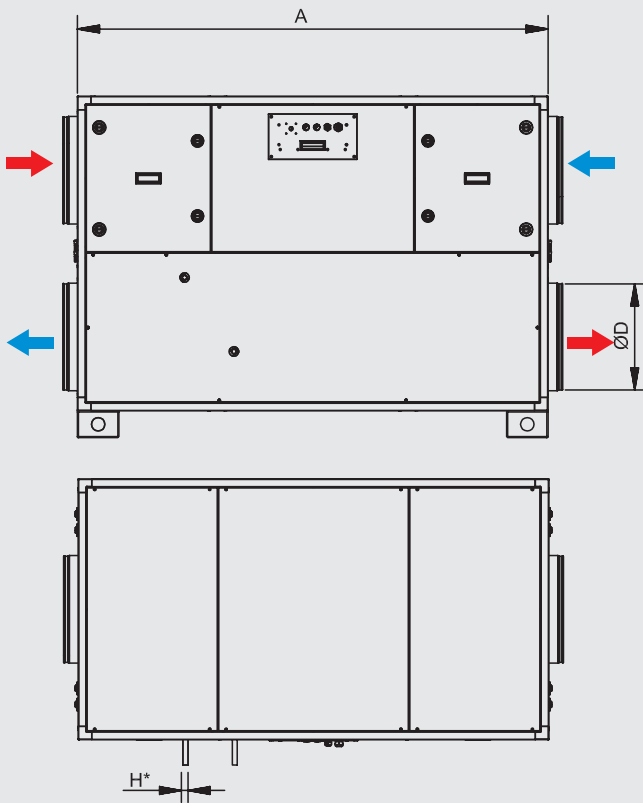
E*: Solamente en versiones -DC

CADB/T-HE ECOWATT

CADB/T-HE 04 a 33 LV

➔ AIRE EXTRAIDO

➔ AIRE NUEVO



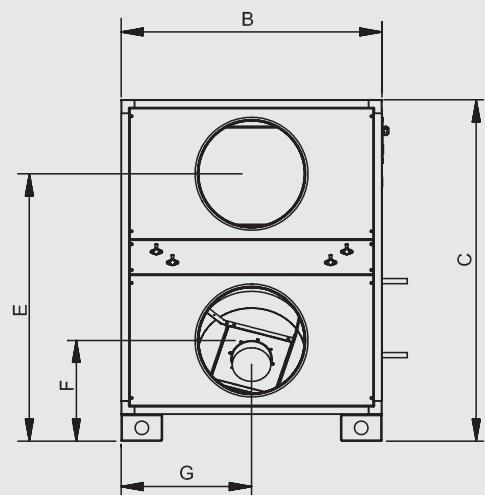
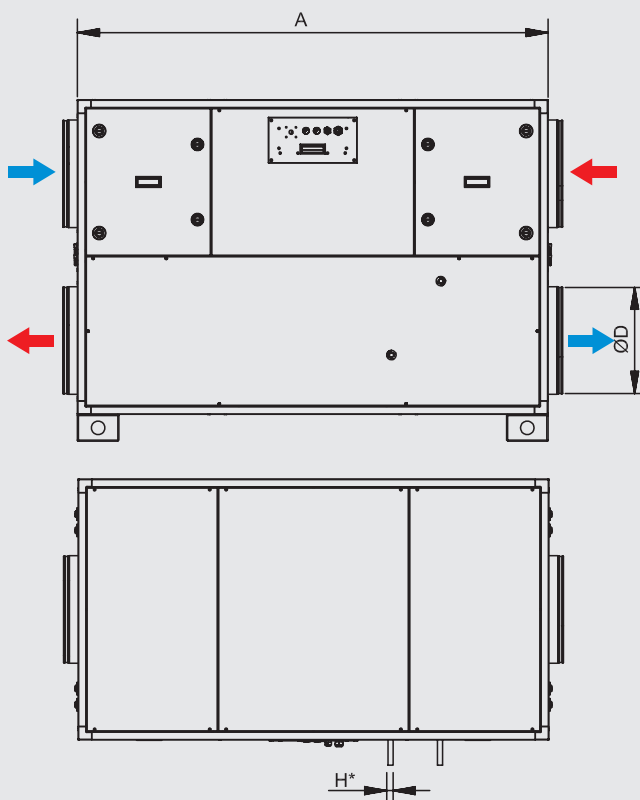
Modelo	A	B	C	D	E	F	G	H*
04	1125	540	920	200	732	287	270	1/2" GM
08	1275	610	1020	250	808	312	305	1/2" GM
12	1325	770	1020	315	808	312	385	1/2" GM
16	1475	770	1070	315	845	325	385	1/2" GM
21	1750	970	1270	400	995	375	485	1/2" GM
27	1750	970	1270	400	995	375	485	1/2" GM
33	1750	1170	1270	400	995	375	585	1/2" GM

H*: Solamente en versiones -DC

CADB/T-HE 04 a 33 RV

➔ AIRE EXTRAIDO

➔ AIRE NUEVO



Modelo	A	B	C	D	E	F	G	H*
04	1125	540	920	200	732	287	270	1/2" GM
08	1275	610	1020	250	808	312	305	1/2" GM
12	1325	770	1020	315	808	312	385	1/2" GM
16	1475	770	1070	315	845	325	385	1/2" GM
21	1750	970	1270	400	995	375	485	1/2" GM
27	1750	970	1270	400	995	375	485	1/2" GM
33	1750	1170	1270	400	995	375	585	1/2" GM

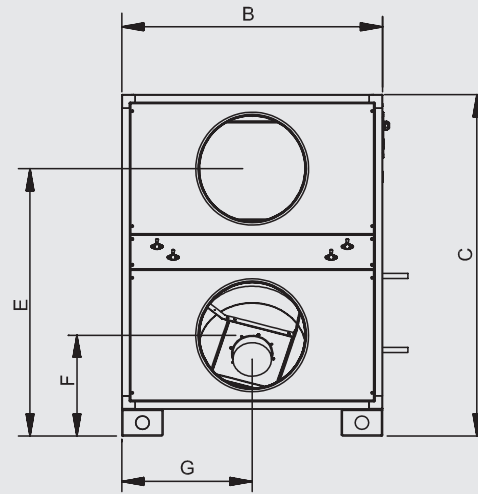
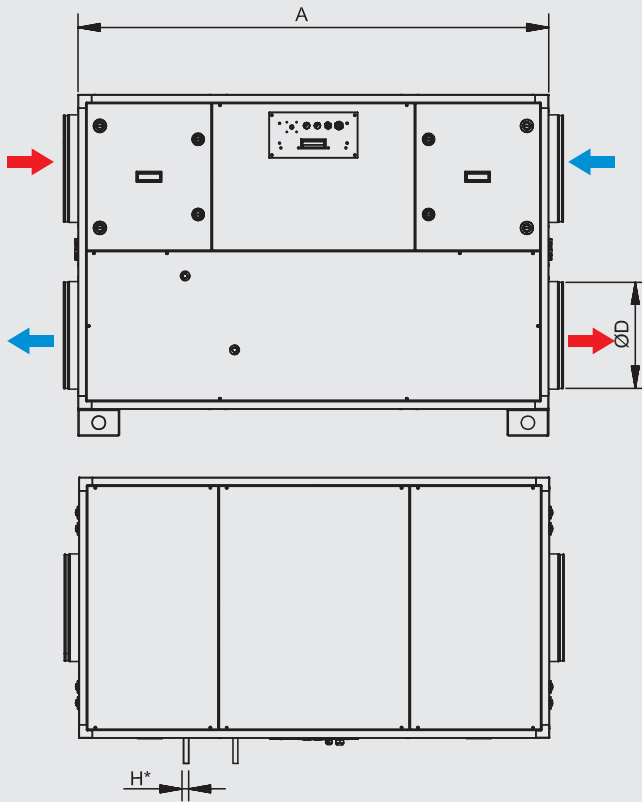
H*: Solamente en versiones -DC

CADB/T-HE ECOWATT

CADB/T-HE 04 a 33 LV

AIRE EXTRAIDO

AIRE NUEVO



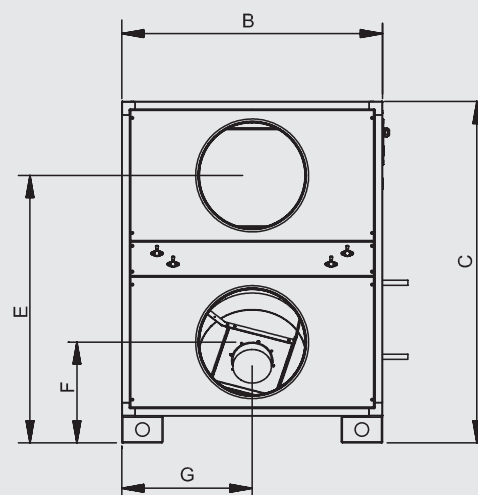
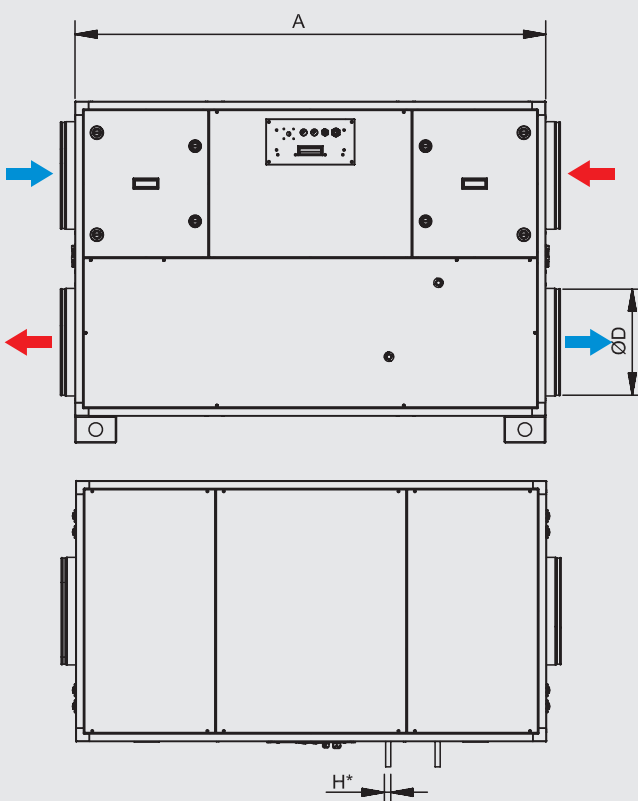
Modelo	A	B	C	D	E	F	G	H*
04	1125	540	920	200	732	287	270	1/2" GM
08	1275	610	1020	250	808	312	305	1/2" GM
12	1325	770	1020	315	808	312	385	1/2" GM
16	1475	770	1070	315	845	325	385	1/2" GM
21	1750	970	1270	400	995	375	485	1/2" GM
27	1750	970	1270	400	995	375	485	1/2" GM
33	1750	1170	1270	400	995	375	585	1/2" GM

H*: Solamente en versiones -DC

CADB/T-HE 04 a 33 RV

AIRE EXTRAIDO

AIRE NUEVO



Modelo	A	B	C	D	E	F	G	H*
04	1125	540	920	200	732	287	270	1/2" GM
08	1275	610	1020	250	808	312	305	1/2" GM
12	1325	770	1020	315	808	312	385	1/2" GM
16	1475	770	1070	315	845	325	385	1/2" GM
21	1750	970	1270	400	995	375	485	1/2" GM
27	1750	970	1270	400	995	375	485	1/2" GM
33	1750	1170	1270	400	995	375	585	1/2" GM

H*: Solamente en versiones -DC

CADB/T-HE ECOWATT

CADT-HE 45 a 100 LV

Modelo	A	B	C	E*	F	G	H	I	J
45	2100	1120	1580	3/4" GM	244	260	600	400	1015
60	2250	1500	1630	3/4" GM	205	400	700	500	1005
100	2250	2050	1630	3/4" GM	166	475	1100	610	930

E*: Solamente en versiones -DC

CADT-HE 45 a 100 RV

Modelo	A	B	C	E*	F	G	H	I	J
45	2100	1120	1580	3/4" GM	244	260	600	400	1015
60	2250	1500	1630	3/4" GM	205	400	700	500	1005
100	2250	2050	1630	3/4" GM	166	475	1100	610	930

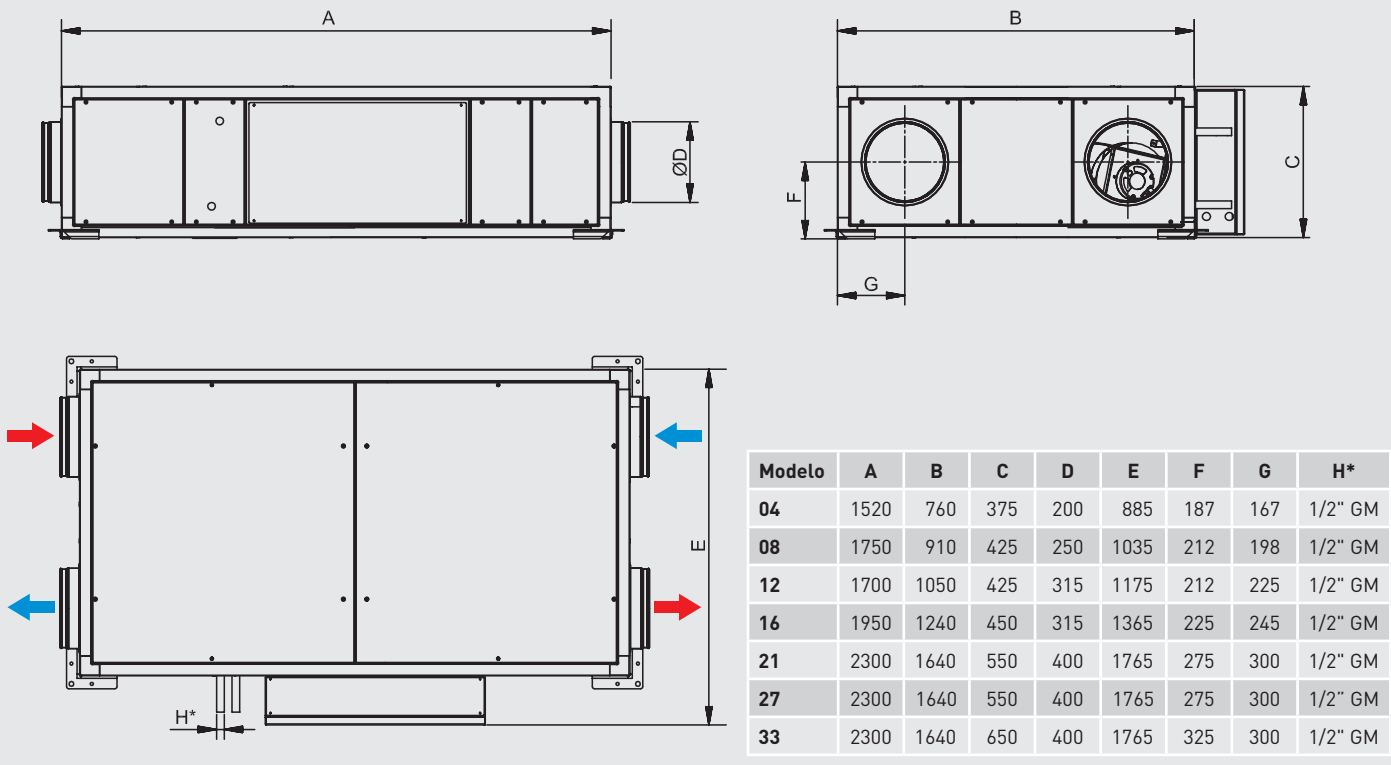
E*: Solamente en versiones -DC

CADB/T-HE PRO-REG

CADB/T-HE 04 a 33 LH

AIRE EXTRAIDO

AIRE NUEVO

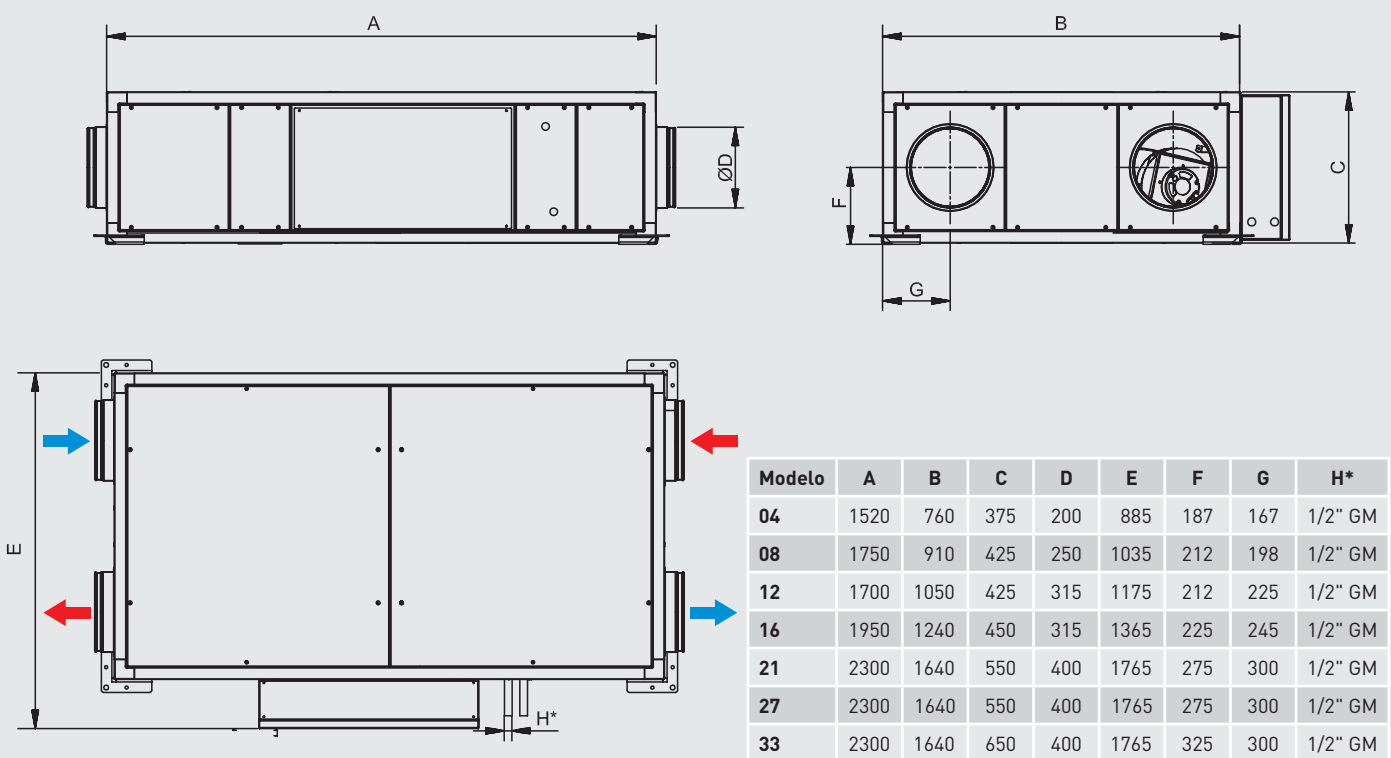


H*: Solamente en versiones -DC

CADB/T-HE 04 a 33 RH

AIRE EXTRAIDO

AIRE NUEVO



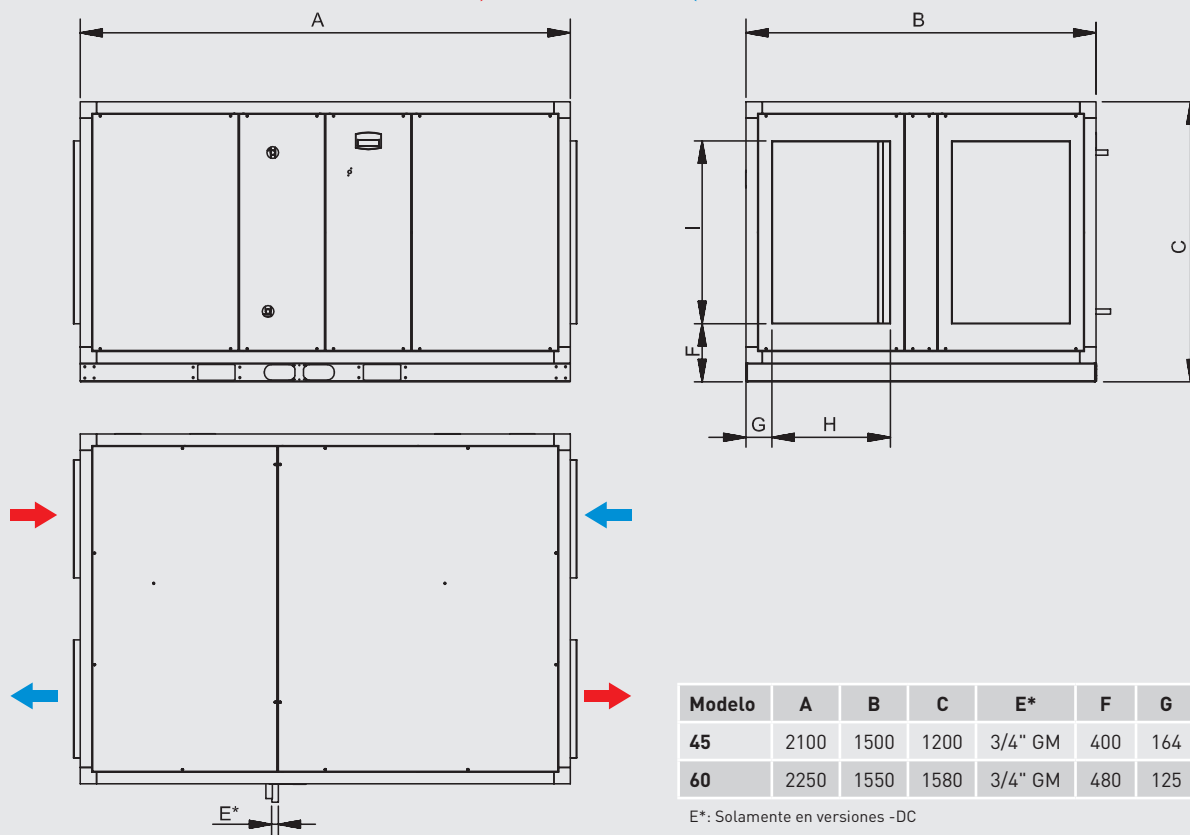
H*: Solamente en versiones -DC

CADB/T-HE PRO-REG

CADT-HE 45 a 60 LH

→ AIRE EXTRAIDO

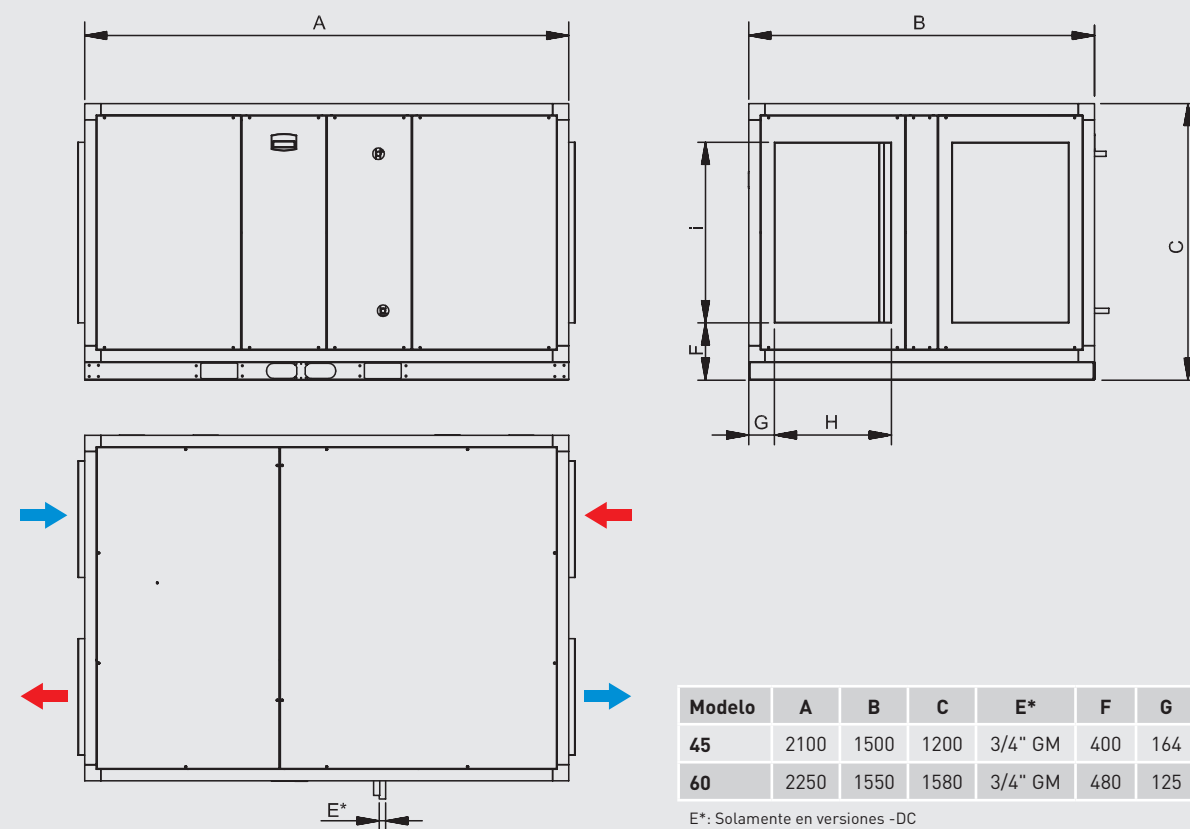
← AIRE NUEVO



CADT-HE 45 a 60 RH

→ AIRE EXTRAIDO

← AIRE NUEVO

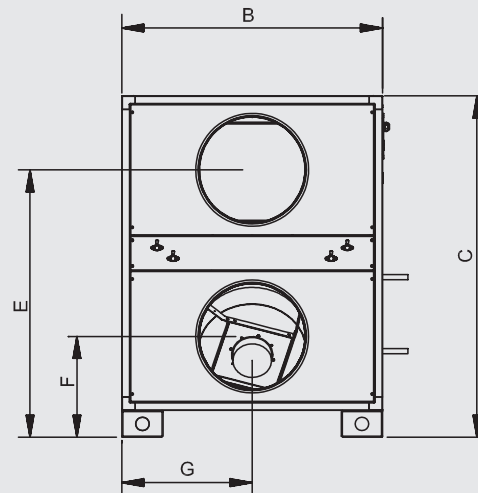
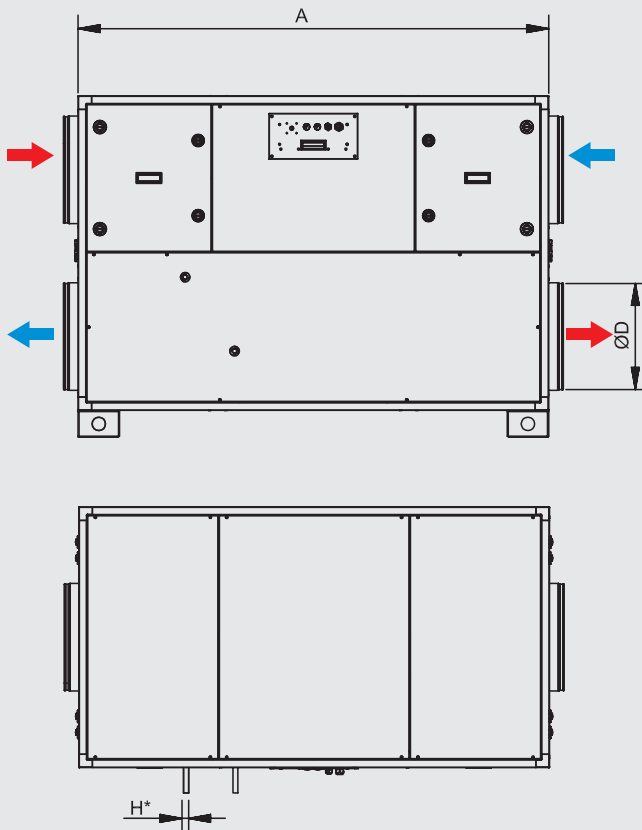


CADB/T-HE PRO-REG

CADB/T-HE 04 a 33 LV

→ AIRE EXTRAIDO

← AIRE NUEVO



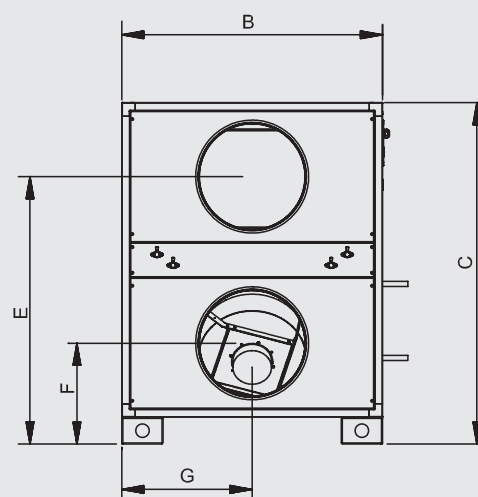
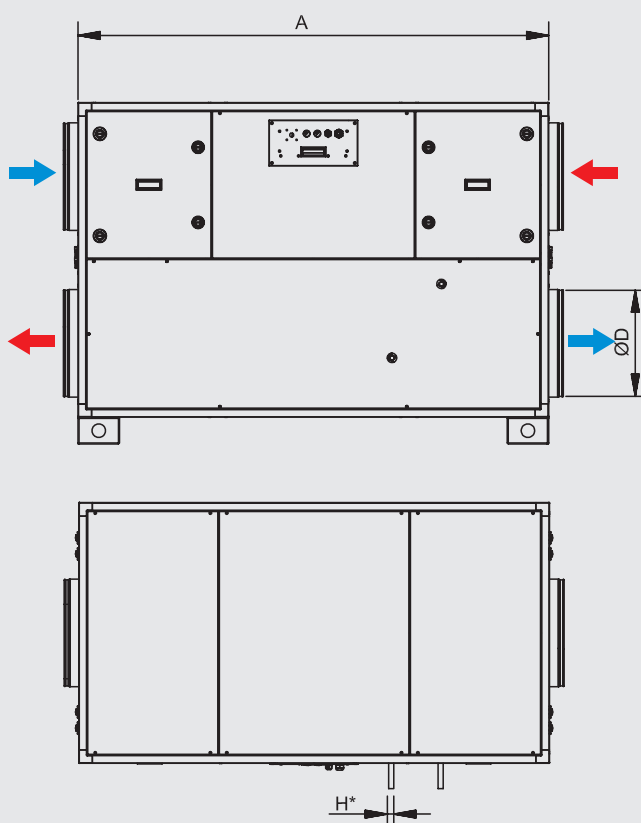
Modelo	A	B	C	D	E	F	G	H*
04	1125	540	920	200	732	287	270	1/2" GM
08	1275	610	1020	250	808	312	305	1/2" GM
12	1325	770	1020	315	808	312	385	1/2" GM
16	1475	770	1070	315	845	325	385	1/2" GM
21	1750	970	1270	400	995	375	485	1/2" GM
27	1750	970	1270	400	995	375	485	1/2" GM
33	1750	1170	1270	400	995	375	585	1/2" GM

H*: Solamente en versiones -DC

CADB/T-HE 04 a 33 RV

→ AIRE EXTRAIDO

← AIRE NUEVO



Modelo	A	B	C	D	E	F	G	H*
04	1125	540	920	200	732	287	270	1/2" GM
08	1275	610	1020	250	808	312	305	1/2" GM
12	1325	770	1020	315	808	312	385	1/2" GM
16	1475	770	1070	315	845	325	385	1/2" GM
21	1750	970	1270	400	995	375	485	1/2" GM
27	1750	970	1270	400	995	375	485	1/2" GM
33	1750	1170	1270	400	995	375	585	1/2" GM

H*: Solamente en versiones -DC

CADB/T-HE PRO-REG

CADT-HE 45 a 100 LV

→ AIRE EXTRAIDO ← AIRE NUEVO

Modelo	A	B	C	E*	F	G	H	I	J
45	2100	1120	1580	3/4" GM	244	260	600	400	1015
60	2250	1500	1630	3/4" GM	205	400	700	500	1005
100	2250	2050	1630	3/4" GM	166	475	1100	610	930

E*: Solamente en versiones -DC

CADT-HE 45 a 100 RV

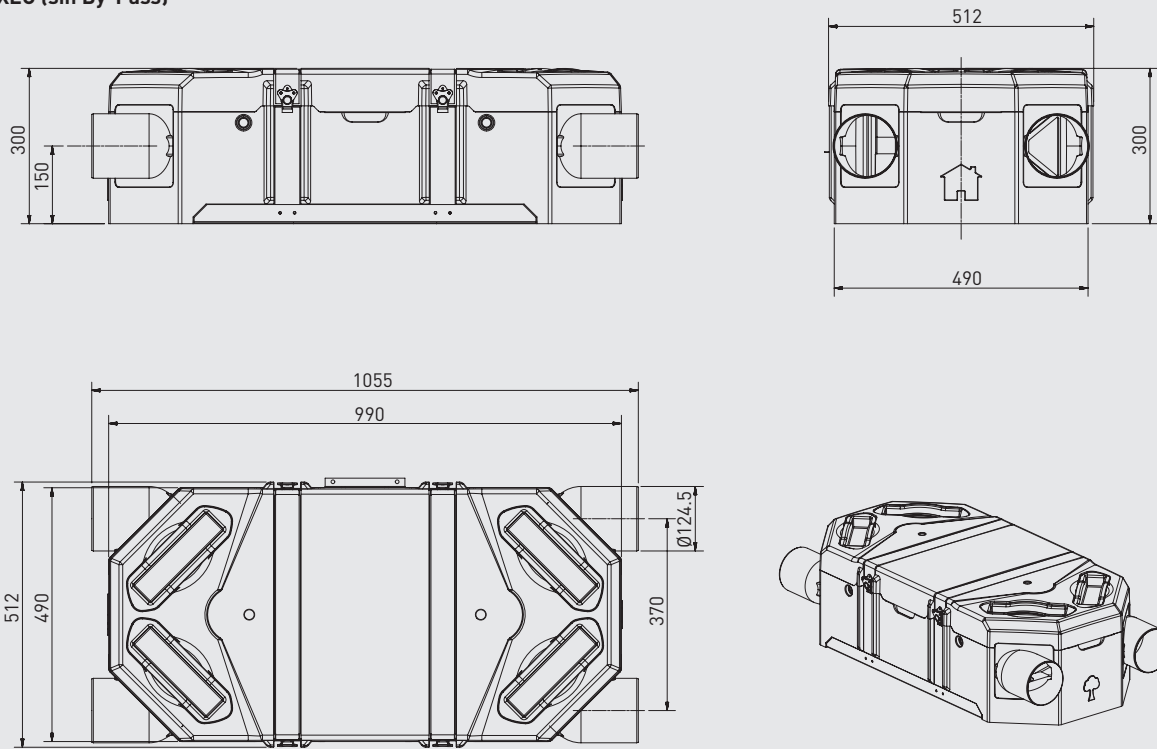
→ AIRE EXTRAIDO ← AIRE NUEVO

Modelo	A	B	C	E*	F	G	H	I	J
45	2100	1120	1580	3/4" GM	244	260	600	400	1015
60	2250	1500	1630	3/4" GM	205	400	700	500	1005
100	2250	2050	1630	3/4" GM	166	475	1100	610	930

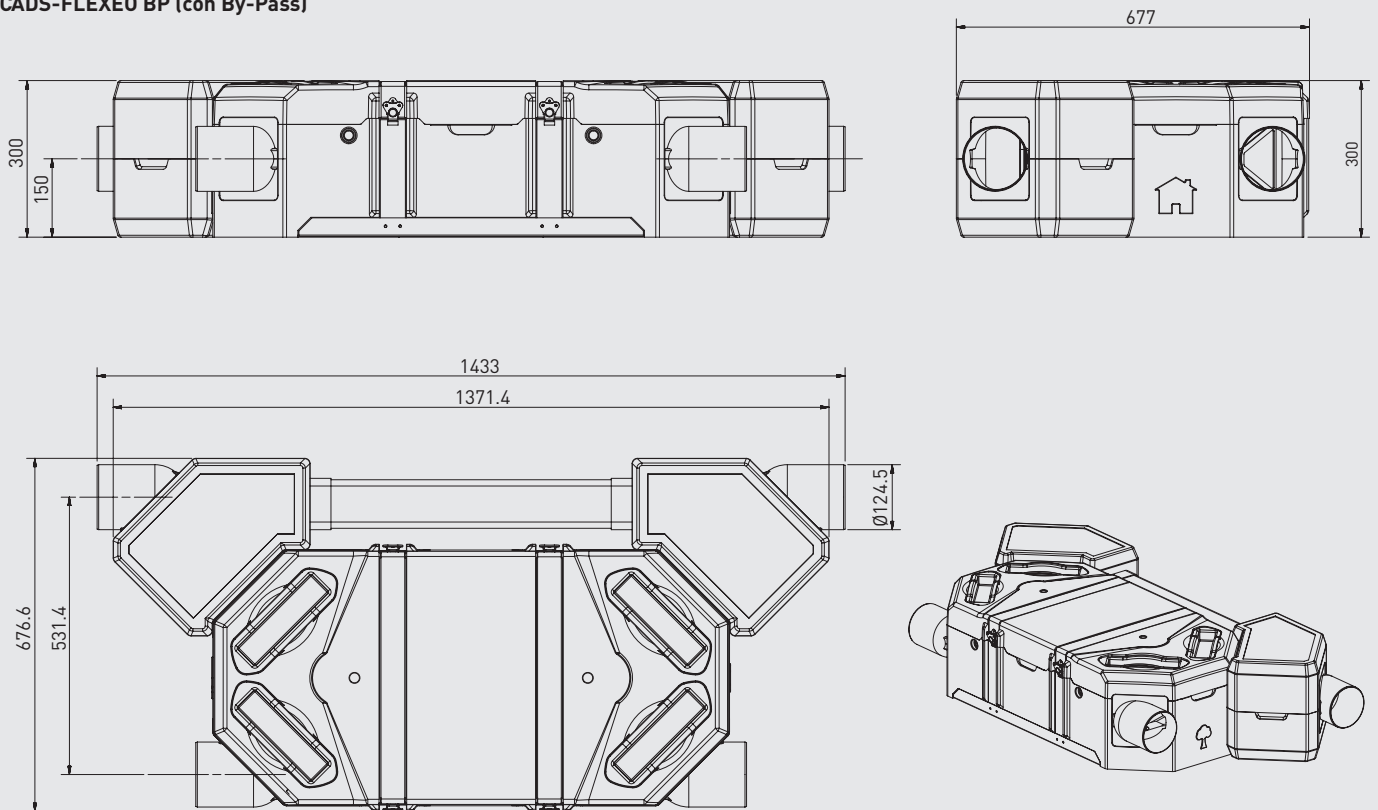
E*: Solamente en versiones -DC

CADS-FLEXEO

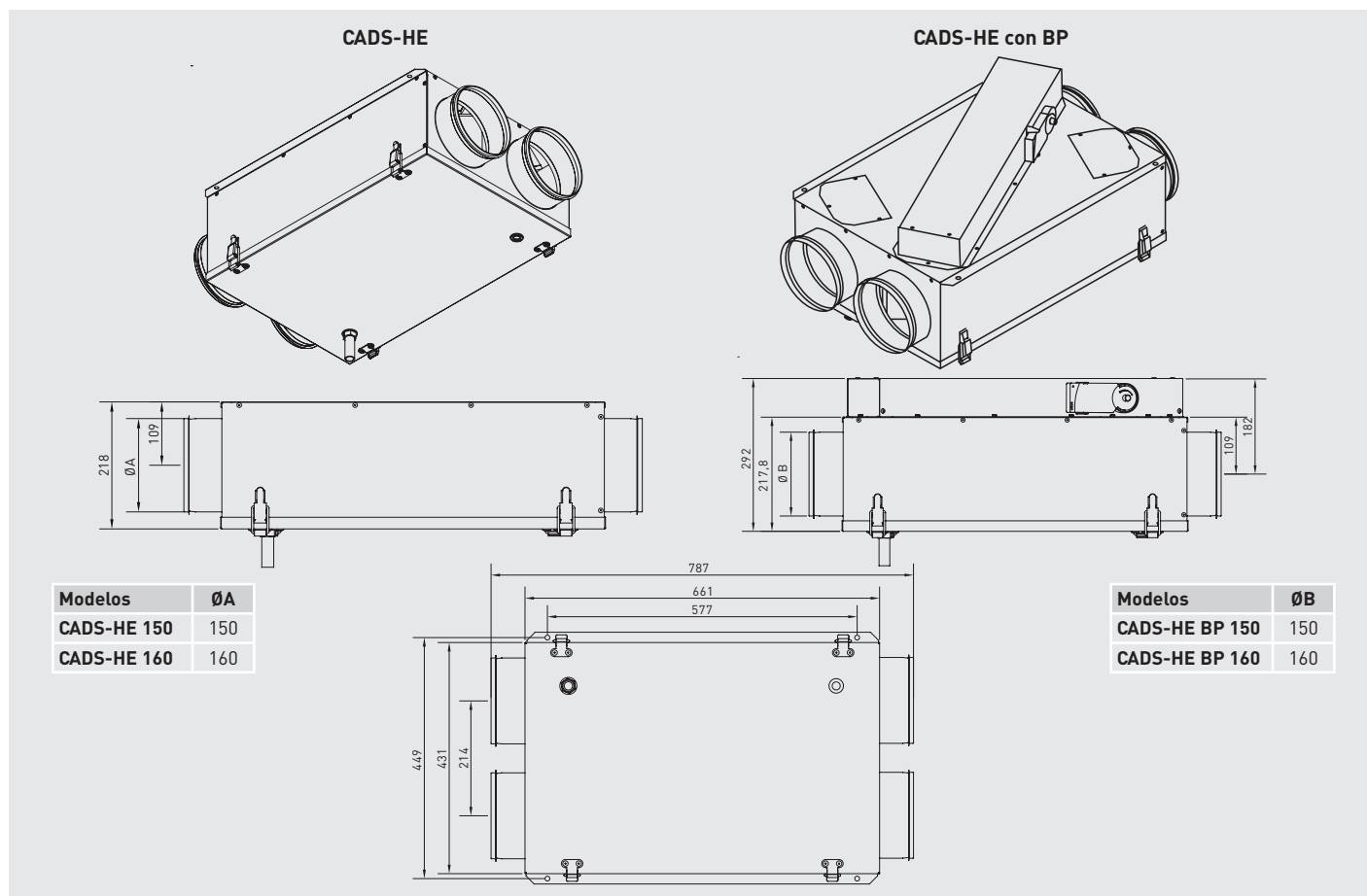
CADS-FLEXEO (sin By-Pass)



CADS-FLEXEO BP (con By-Pass)

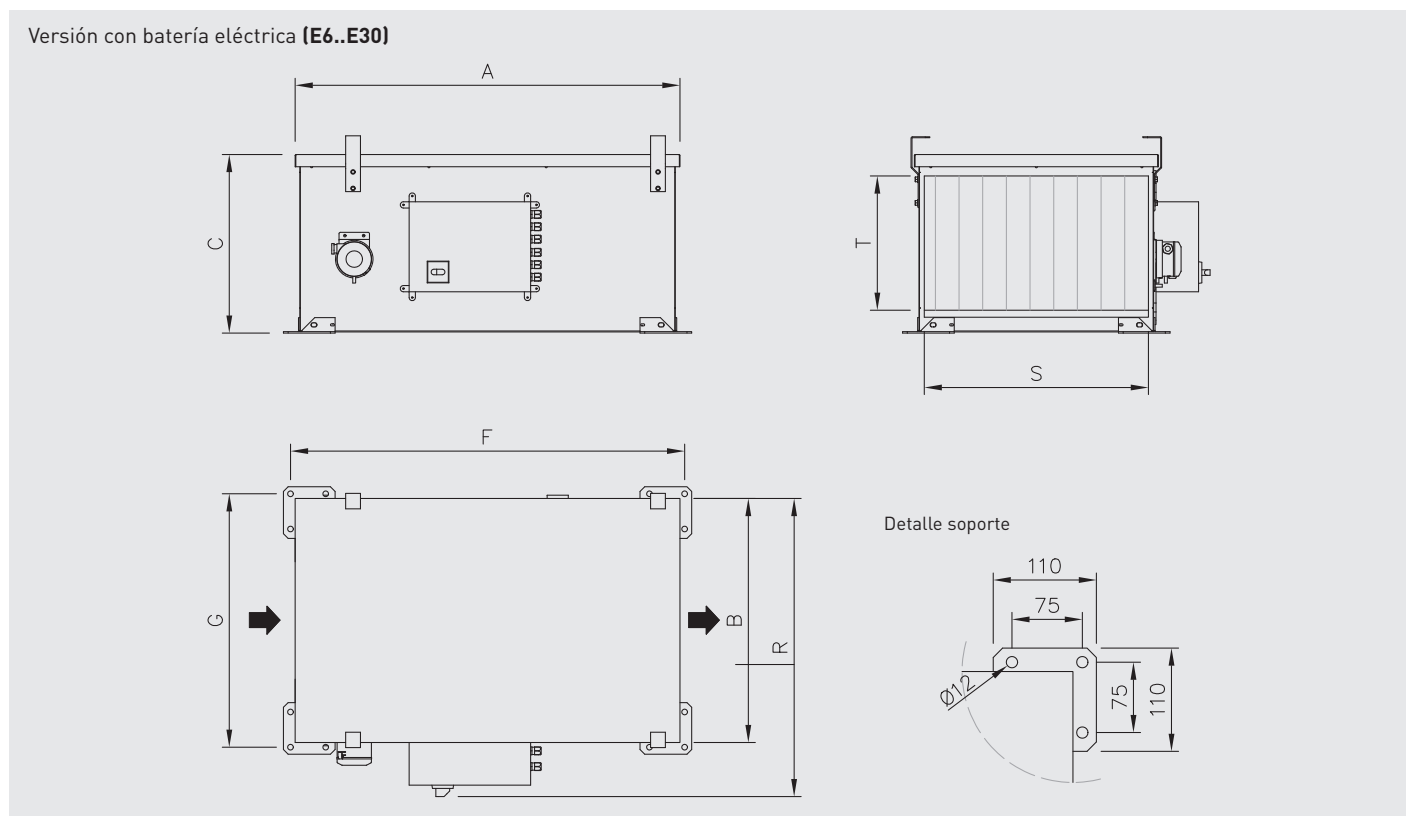


CADS-HE



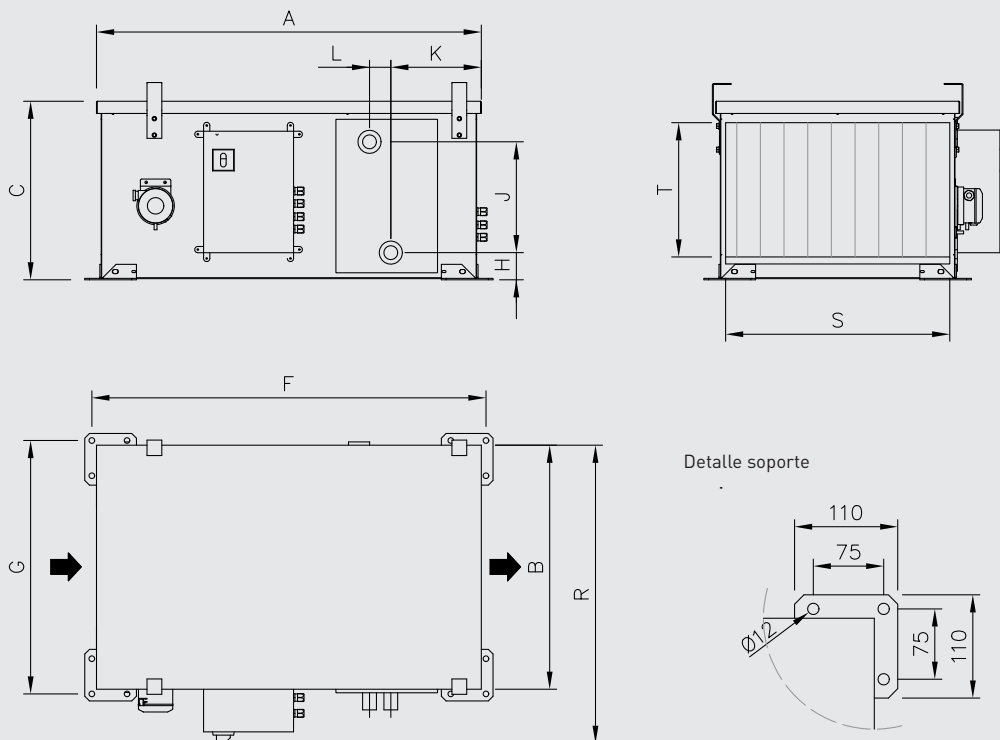
CAIB/T PRO-REG

Versión con batería eléctrica (E6..E30)

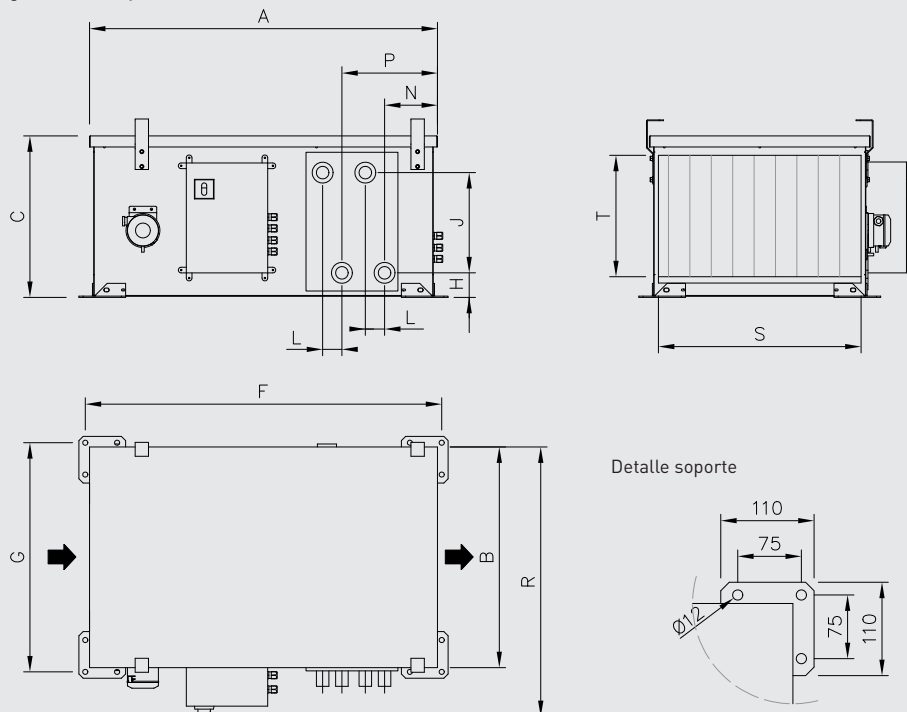


CAIB/T PRO-REG

Versión con batería de agua caliente, fría o versión con batería de agua reversible (H3 / C4/ R3)

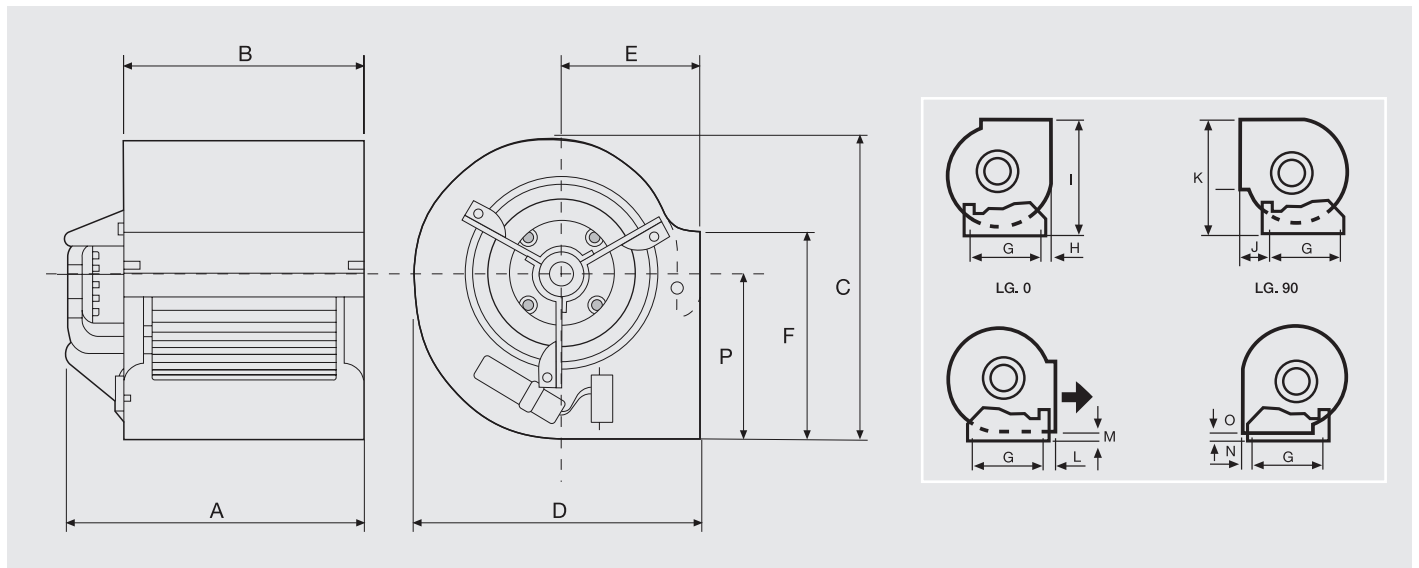


Versión con batería de agua caliente y fría (H3 C4)



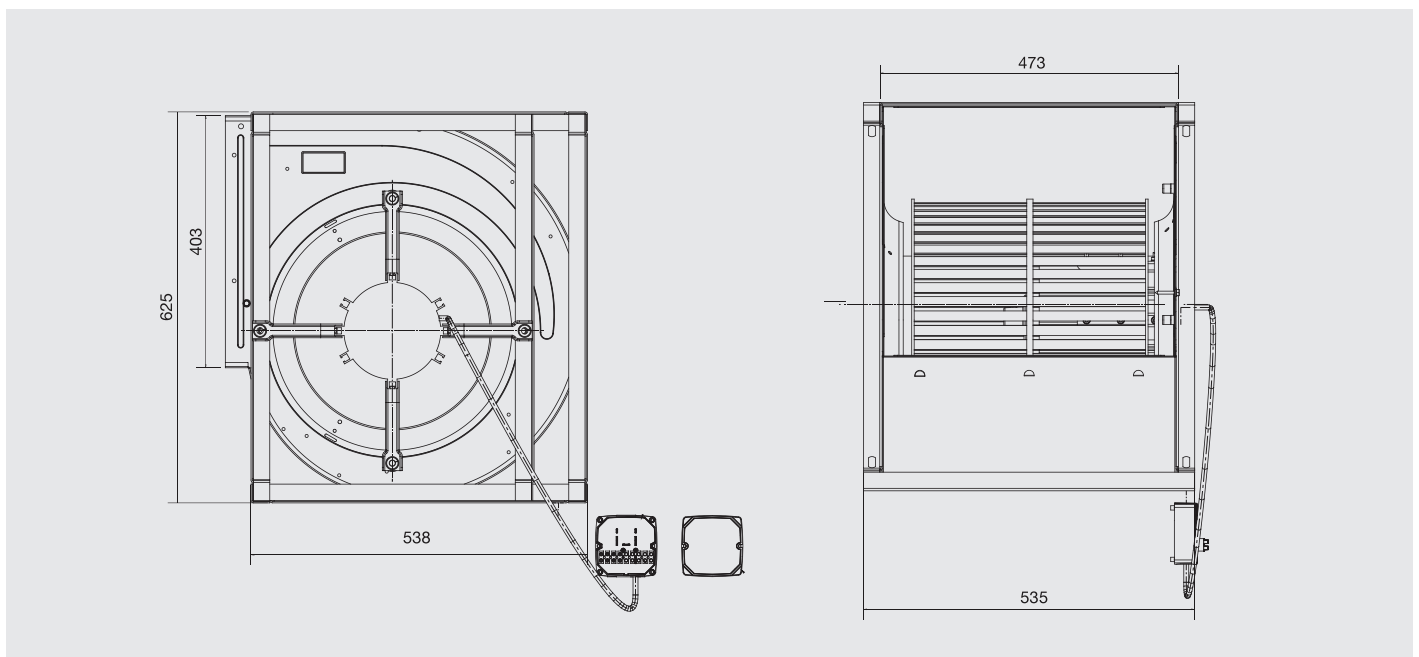
Modelo	Dimensiones de la caja (mm)				Anclajes (mm)		Baterías de agua (mm)						Entrada/Salida de aire		Peso (kg)		
	A	B	C	R	F	G	H	J	K	L	N	P	S	T	E	H3, R3, C4	H3 C4
CAIB/T-10	819	520	385	720	840	540	89	210	150	52	-	-	396	266	55	58	67
CAIB/T-20	1119	670	615	870	1140	690	112	390	250	52	178	326	546	495	99	104	127
CAIB/T-30	1119	670	615	870	1140	690	112	390	250	52	178	326	546	495	103	115	131
CAIB/T-40	1119	670	615	870	1140	690	112	390	250	52	178	326	546	495	112	121	140

CBM

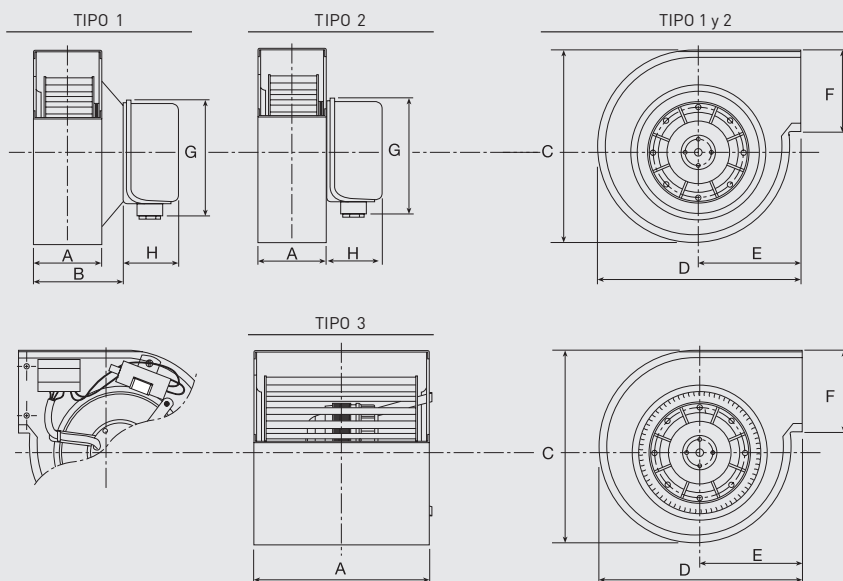


Modelo	A	B	C	D	E	F	G	H	I	J	K	L	M	N	O	P
CBM-7/7 72 6P CVR	270	233	327	308	145	207	225	47,6	314	57	333	28	16,4	8,6	6	187
CBM-7/7 147 4P RE VR	VER GAMA CBM-RE															
CBM-9/9 200 6P RE VR	VER GAMA CBM-RE															
CBM-9/9 373 4P CVR	348	300	390	381	184	260	296	34,5	382	69	395,5	68,5	39	34,5	6	221
CBM-9/9 550 4P CVR	371	300	390	381	184	260	296	34,5	382	69	395,5	68,5	39	34,5	6	221
CBM-10/10 245 6P CVR	377	333	443	423	200	288	339	39	427	67	451,5	67	40	39	8	249
CBM-10/10 373 4P CVR	430	333	443	423	200	288	339	39	427	67	451,5	67	40	39	8	249
CBM-10/10 550 4P CVR	430	333	443	423	200	288	339	39	427	67	451,5	67	40	39	8	249
CBM-12/9 736 6P CVR	419	311	521	490	229	341	407	40,5	496,5	69,5	528,5	69,5	38,5	41,5	4,5	293
CBM-12/12 550 6P VR	459	396	521	490	229	341	407	40,5	496,5	69,5	528,5	69,5	38,5	41,5	4,5	293
CBM-12/12 736 6P CVR	459	396	521	490	229	341	407	40,5	496,5	69,5	528,5	69,5	38,5	41,5	4,5	293
CBM-12/9 1100 6PT C	416	311	521	490	229	341	407	40,5	496,5	69,5	528,5	69,5	38,5	41,5	4,5	293
CBM-12/12 1100 6PT C	460	396	521	490	229	341	407	40,5	496,5	69,5	528,5	69,5	38,5	41,5	4,5	293

Dimensiones modelo CBM-T-15/15 (mm)



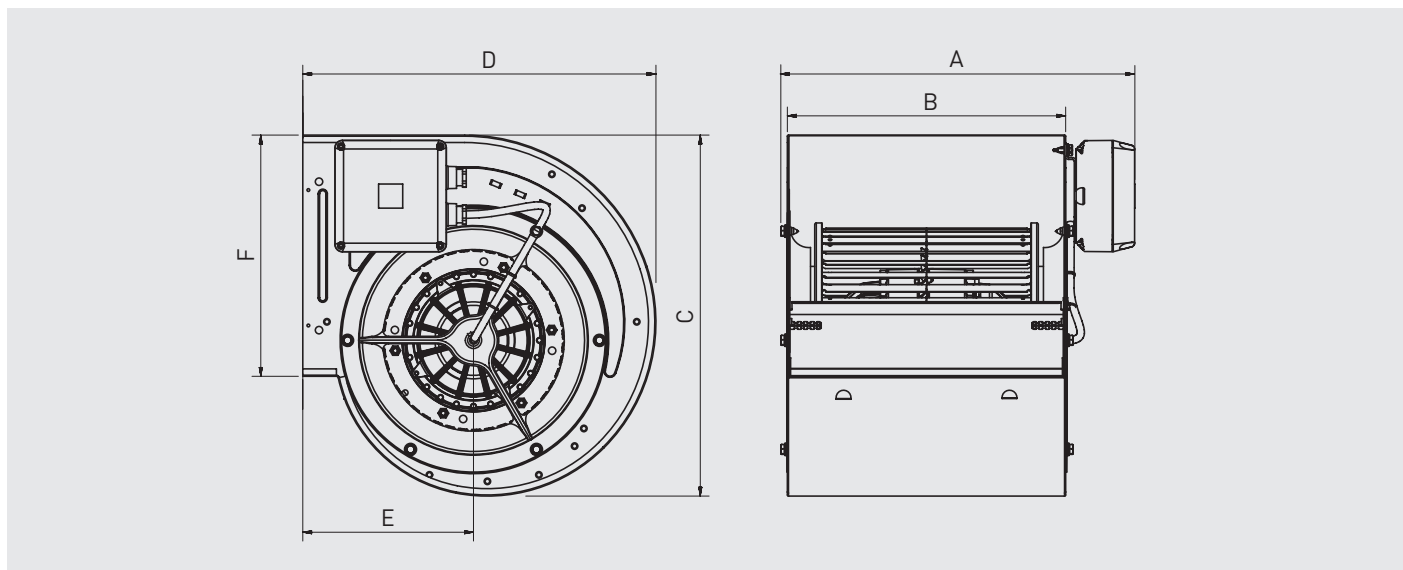
CBM Pequeña



Modelo	Esquema	A	B	C	D	E	F	G	H
CBM/2-133/046	TIPO 1	63	80	182	175	88	69	100	46
CBM/2-133/062	TIPO 1	78	99	182	175	88	69	100	46
CBM/2-140/059	TIPO 2	98	-	244	224	103	94	100	46
CBM/2-160/062	TIPO 2	98	-	244	224	103	94	100	46
CBM/4-160/062	TIPO 2	98	-	244	224	103	94	100	46
CBM/4-180/075	TIPO 2	110	-	261	268	145	122	100	46
CBM/4-180/092	TIPO 2	136	-	332	296	133	136	100	46
CBM/2-133/190	TIPO 3	215	-	181	178	90	69	-	30*
CBM/2-146/180	TIPO 3	224	-	217	203	95	102	-	30*
CBM/4-133/190	TIPO 3	233	-	212	203	97	102	-	30*
CBM/4-160/150	TIPO 3	175	-	242	225	114	104	-	30*
CBM/4-180/184	TIPO 3	224	-	260	270	143	123	-	30*
CBM/6-180/184	TIPO 3	224	-	260	270	143	123	-	30*

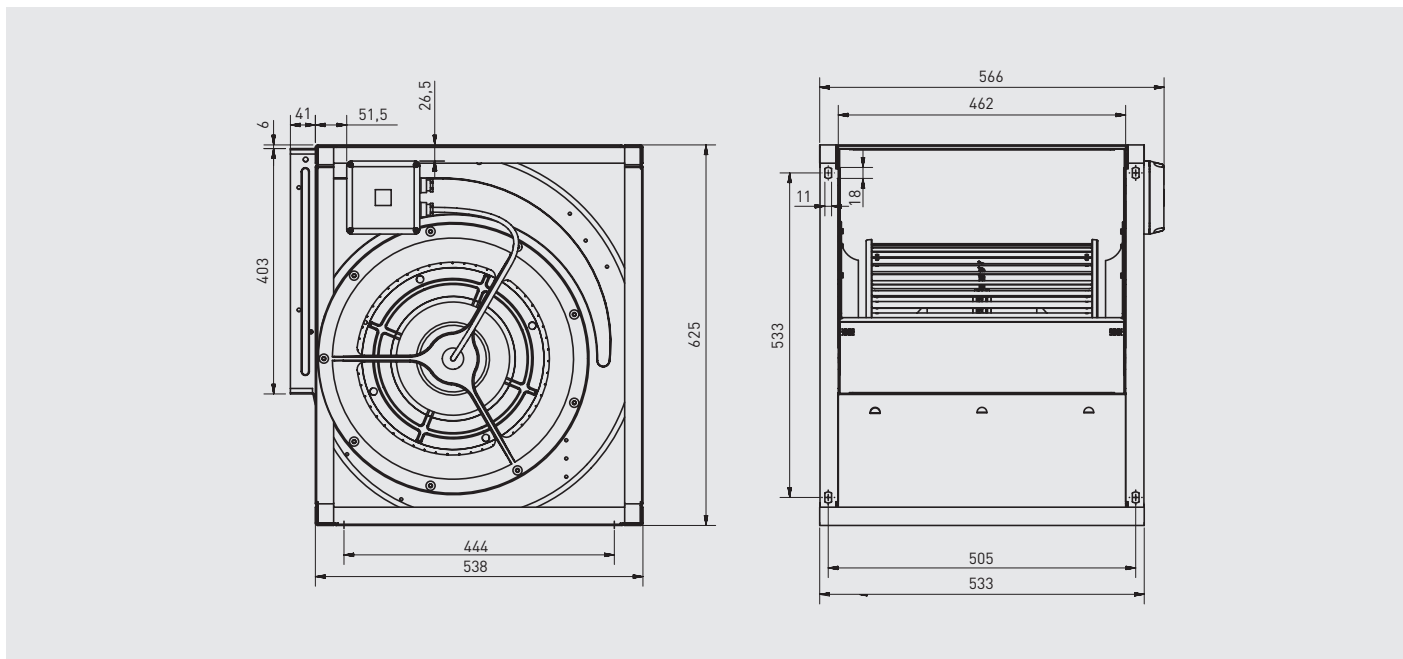
* Espesor caja de bornes y condensador en el lateral.

CBM-RE

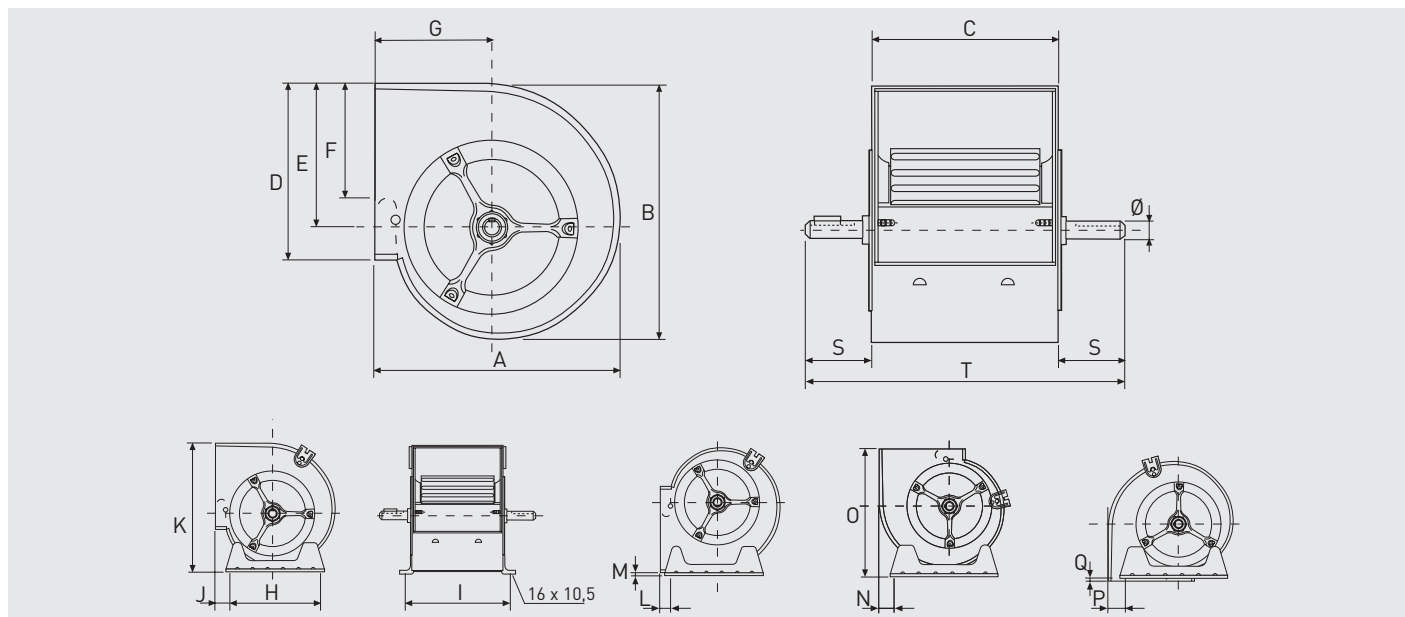


Modelo	A	B	C	D	E	F
CBM-7/7	296	233	328	309	145	207
CBM-7/9	363	300	328	309	145	207
CBM-9/7	316	233	390	381	184	260
CBM-9/9	382	300	390	381	184	260
CBM-10/8	340	267	443	423	200	288
CBM-10/10	407	333	443	423	200	288
CBM-12/9	382	311	521	490	229	341
CBM-12/12	466	396	521	490	229	341

Dimensiones modelo CBM-15/15 2200 6PT RE VR K (mm)



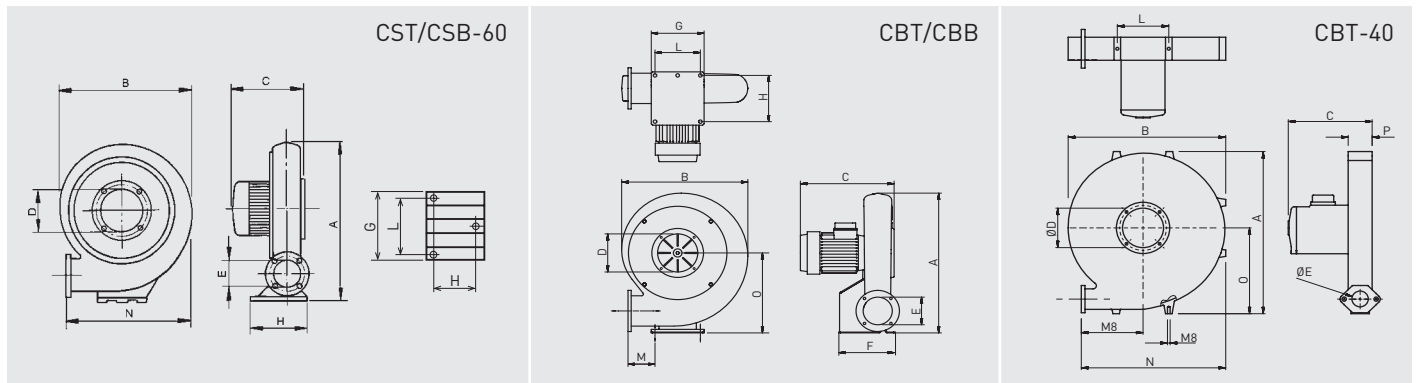
CBP



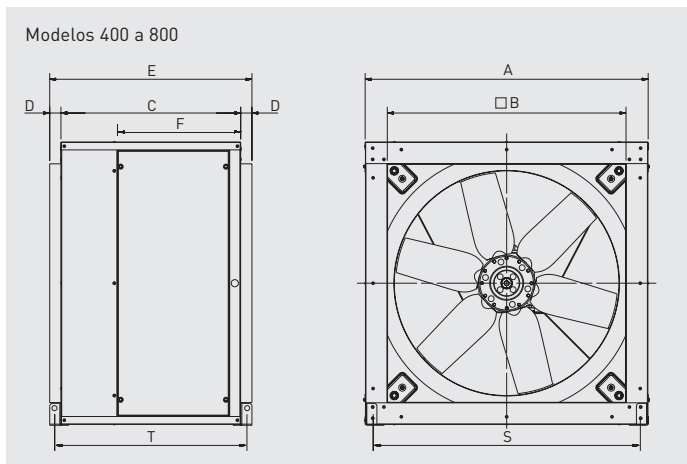
Modelo	A	B	C	D	E	F	G	H	I	J	K	L	M	N	O	P	Q	S	T	Ø
CBP-7/7	307	327	232	207	187	148	146	227	259	20,6	329,3	17,5	4,5	32	309,5	14,5	4,7	49	330	20
CBP-9/7	380	392	232	260	221	180	184	296	259	68,5	395,5	68,5	39	34,5	382	34,5	6	79	390	20
CBP-9/9	380	392	300	260	218	180	184	296	327	68,5	395,5	68,5	39	34,5	382	34,5	6	60	420	20
CBP-10/8	422	441	266	289	247	213	201	339	293	67	450,5	67	40	39	427	39	8	62	390	20
CBP-10/10	422	441	333	289	247	213	201	339	360	67	450,5	67	40	39	427	39	8	63,5	460	20
CBP-12/9	493	524	311	341	293	240	229	407	338	69,5	528	69,5	38,4	40,5	496,4	41,4	4,5	59,5	430	25
CBP-12/12	493	524	396	341	293	240	229	407	423	69,5	528	69,5	38,4	40,5	496,4	41,4	4,5	70	536	25
CBP-15/15	573	613	473	403	343	270	267	494	499,5	62,5	625	68,5	37	44,5	575	48,5	8	71	615	25
CBP-18/18	685	743	556	479	418	290	314	608	585	44,2	751	52,5	44	91,4	689,4	91,4	4,6	68	692	25

CBT-N

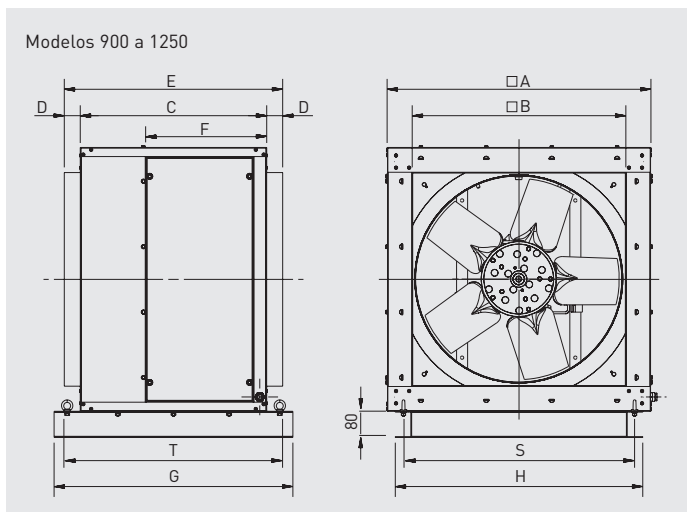
Modelo	A	B	C	Ø D	Ø E	F	G	H	L	M	N	O
CST/B-60	327	281	165	110	60	150	120	110	60	135	291	190
CBT-40	411	385	197	114	40	52	-	-	128	150	352	217
CBT/CBB-60N	375	332	258	110	60	125	122	98	100	97	324	206
CBT/CBB-80N	450	390	286	125	80	147	140	120	118	97	374	256
CBT/CBB-100N	511	434	328	140	100	201	184	170	158	101	415	294
CBT/CBB-130N	603	508	353	160	130	216	230	185	204	88	480	348



CGT

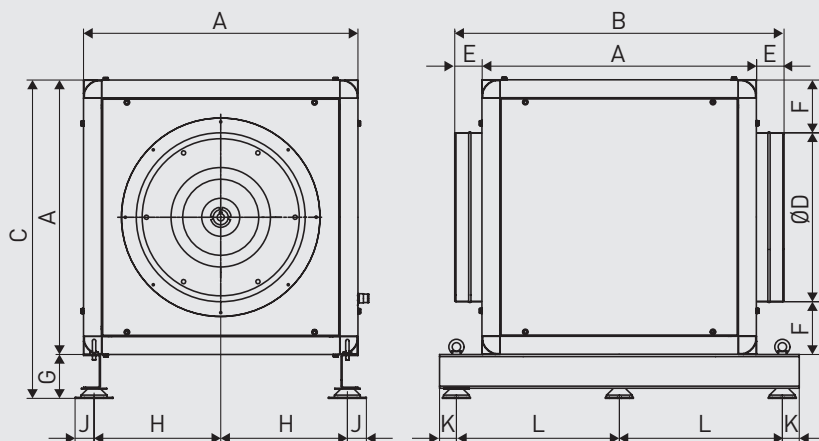


Modelo	□ A	□ B	C	D	E	F	S	T
400	509	423	440	40	520	304	476,5	468
450	567,6	473	483	40	563	317	535,1	511
500	638	523	525	40	605	331	594,5	561
560	718,6	583	570	40	650	370	675	606
630	808	653	570	40	650	370	754,5	616
710	907,6	750	640	40	720	438	854,1	686
800	1007,6	850	640	40	720	438	954,1	686



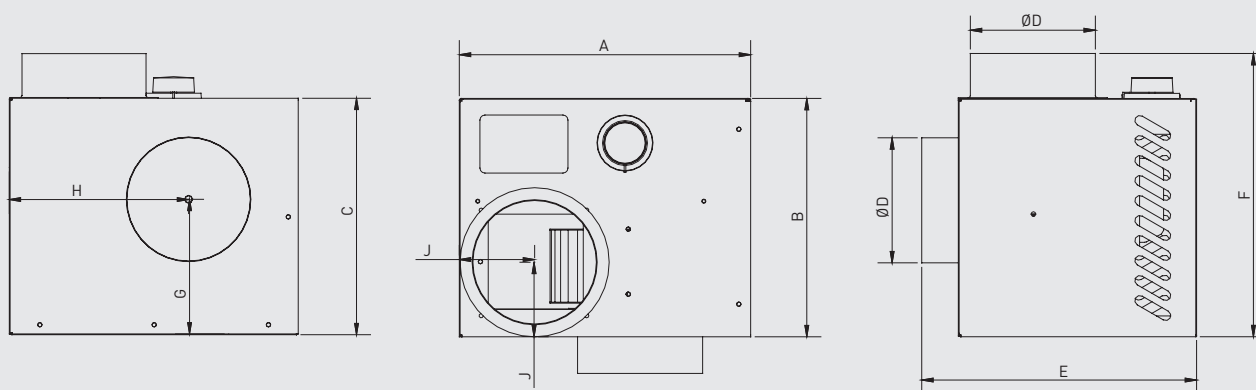
Modelo	□ A	□ B	C	D	E	F	G	H	S	T
900	1126,5	950	700	50	700	503	860	1076,5	1026,5	780
1000	1256,5	1055	700	50	700	503	860	1206,5	1156,5	780
1250	1476,5	1275	900	50	900	310	1060	1426,5	1376,5	980

CHAT-N



Modelo	A	B	C	D	E	F	G	H	J	K	L
CHAT/ -400 N	650	780	754	400	65	125	104	300	45	40	386
CHAT/ -450 N	650	760	754	448	55	101	104	300	45	40	386
CHAT/ -500 N	800	910	904	498	55	151	104	375	45	40	461
CHAT/ -560 N	860	970	964	558	55	151	104	405	45	40	470
CHAT/ -630 N	980	1090	1084	628	55	176	104	465	45	40	530
CHAT/ -710 N	1037	1147	1141	708	55	164,5	104	493,5	45	40	558,5
CHAT/ -800 N	1200	1310	1304	798	55	201	104	575	45	40	640

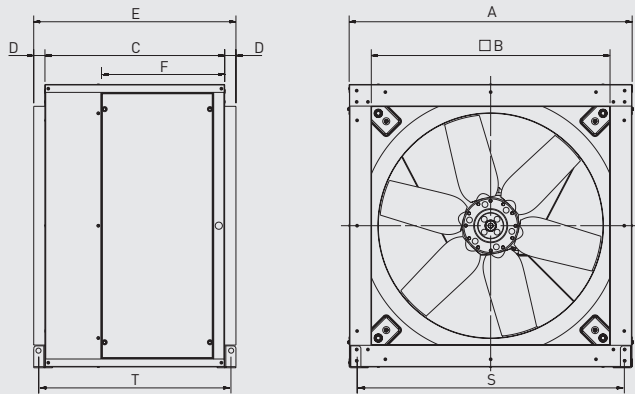
CHEMINAIR



Modelo	A	B	C	ØD	E	F	G	H	J	Peso (kg)
CHEMINAIR 400	292	238	238	125	275	283	136	180	75	6
CHEMINAIR 600	343	278	258	160	315	283	154	214	92	7,7

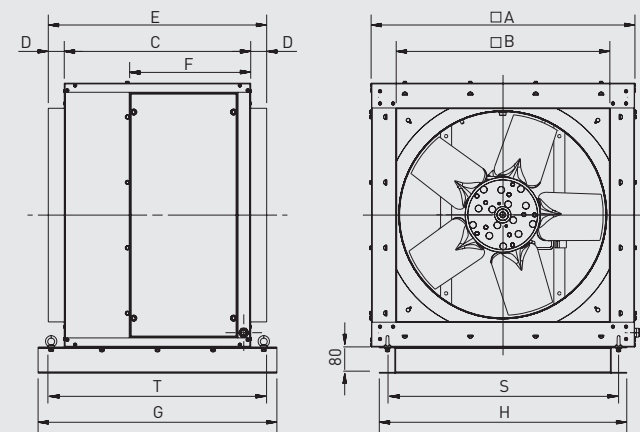
CHGT

Modelos 400 a 800



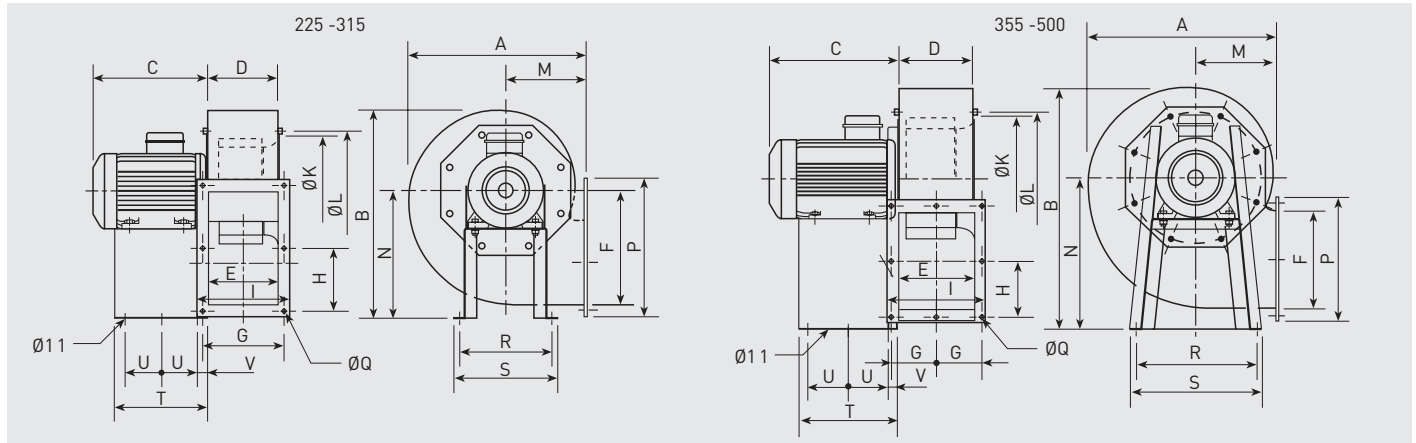
Modelo	□A	□B	C	D	E	F	S	T
400	509	423	440	40	520	304	476,5	468
450	567,6	473	483	40	563	317	535,1	511
500	638	523	525	40	605	331	594,5	561
560	718,6	583	570	40	650	370	675	606
630	808	653	570	40	650	370	754,5	616
710	907,6	750	640	40	720	438	854,1	686
800	1007,6	850	640	40	720	438	954,1	686

Modelos 900 a 1250



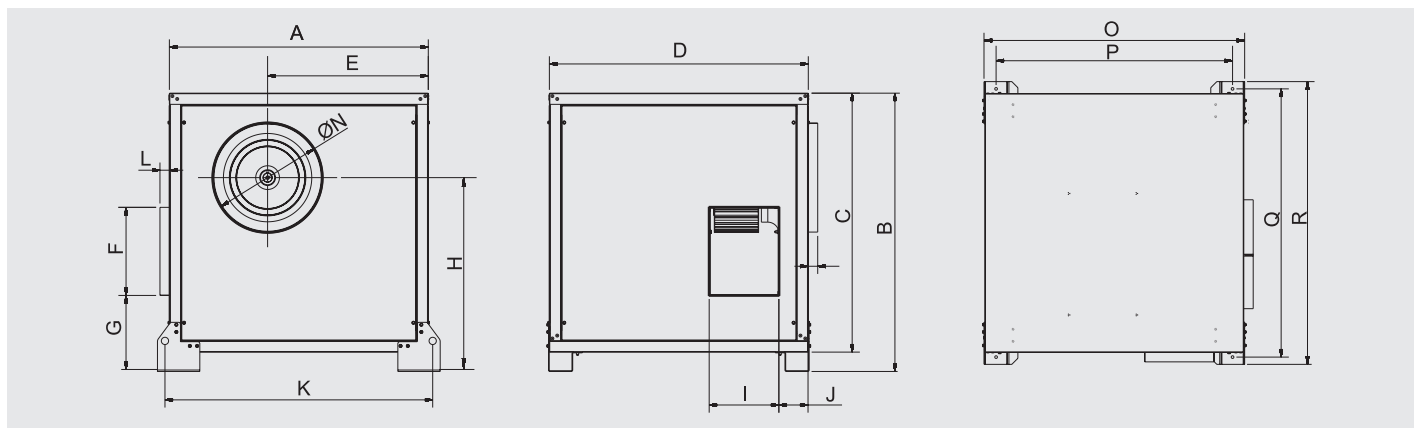
Modelo	□A	□B	C	D	E	F	G	H	S	T
900	1126,5	950	700	50	700	503	860	1076,5	1026,5	780
1000	1256,5	1055	700	50	700	503	860	1206,5	1156,5	780
1250	1476,5	1275	900	50	900	310	1060	1426,5	1376,5	980

CHMT



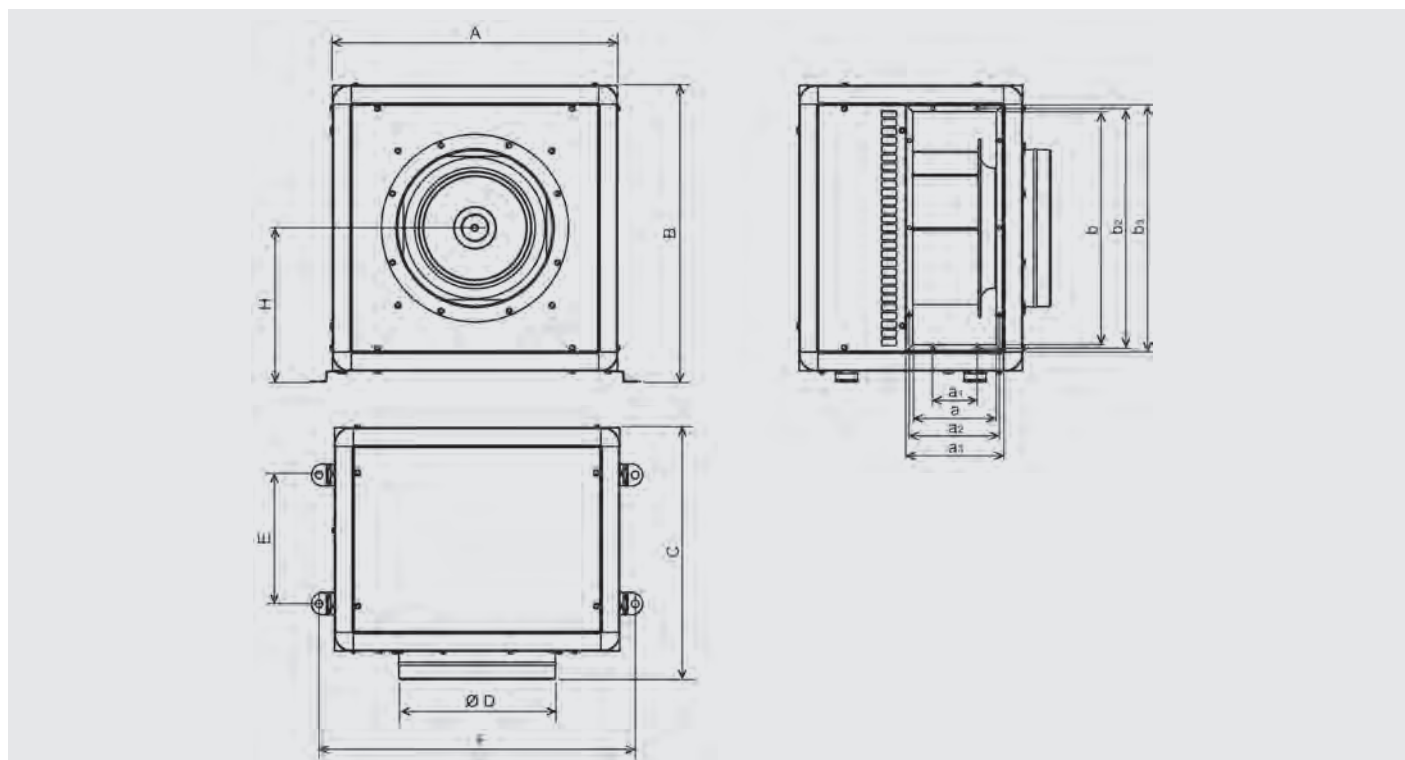
Modelo CHMT	A	B	C máx.	D	E	F	G	H	I	K	L	M	N	P	Q	R	S	T	U	V
225/90	386	452	240	144	140	216	180	128	203	234	256	181	280	279	10	220	250	200	3x50	29
250/100	427	503	290	168	165	250	205	145	228	252	282	197	310	313	10,5	228	260	225	3x74	27
280/115	467	547	320	183	180	300	220	170	243	292	320	215	340	363	10,5	245	275	240	2x95	27
315/130	525	630	340	203	200	320	240	180	263	325	354	238	390	383	11	322	352	230	2x140	20
355/145	566	707	435	231	227	280	133	159	291	365	394	250	445	343	11	420	450	333	2x136,5	30
400/165	628	792	435	254	249	320	150	185	334	410	438	270	495	404	11	402	438	327	2x133,5	30
450/185	709	898	391	288	284	360	164	202	368	463	485	302	560	444	11	502	538	340	2x140	30
500/205	795	984	526	319	315	450	182,5	250	409	513	535	345	610	544	11	613	653	435	2x187,5	30

CHMTC



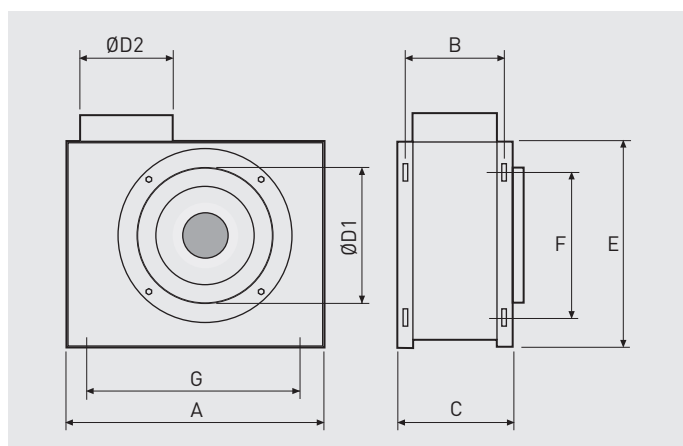
Modelo	A	B	C	D	E	F	G	H	I	J	K	L	M	N	O	P	Q	R
CHMTC- 225	660	740	660	660	380	253	190	431	168	105	696	40	40	224	668	568	698	758
CHMTC- 250	660	740	660	660	383	253	190	461	168	105	696	40	40	250	668	568	698	758
CHMTC- 280	800	880	800	800	480	303	219	521	183	111	836	40	40	280	807	707	838	898
CHMTC- 315	800	880	800	800	458	303	268	571	203	111	836	40	40	280	807	707	838	898
CHMTC- 315	800	880	800	800	458	303	268	571	203	111	836	40	40	280	807	707	838	898
CHMTC- 355	880	960	880	880	526	283	263	646	231	115	916	40	40	355	887	787	918	978
CHMTC- 400	970	1050	970	970	596	324	283	716	254	120	1006	40	40	400	977	877	1008	1068
CHMTC- 450	1070	1150	1070	1070	664	364	314	801	288	120	1106	40	40	450	1077	977	1108	1168
CHMTC- 500	1160	1240	1160	1160	711	454	299	841	319	120	1196	40	40	500	1160	1067	1198	1258

CHVB/CHVT



Modelo	A	B	C	D	E	F	H	a	a1	a2	a3	b	b2	b3
CHVB/4-3000/315	548	573	527	315	247	618	299	149	118	162	183	429	441	463
CHVB/4-4000/355	648	673	572	355	292	718	349	187	167	201	221	529	541	563
CHVB/4-6000/400	798	823	586	400	306	868	424	196	169	210	230	679	694	713
CHVT/4-3000/315	548	573	527	315	247	618	299	149	118	162	183	429	441	463
CHVT/4-4000/355	648	673	572	355	292	718	349	187	167	201	221	529	541	563
CHVT/4-6000/400	798	823	586	400	306	868	424	196	169	210	230	679	694	713

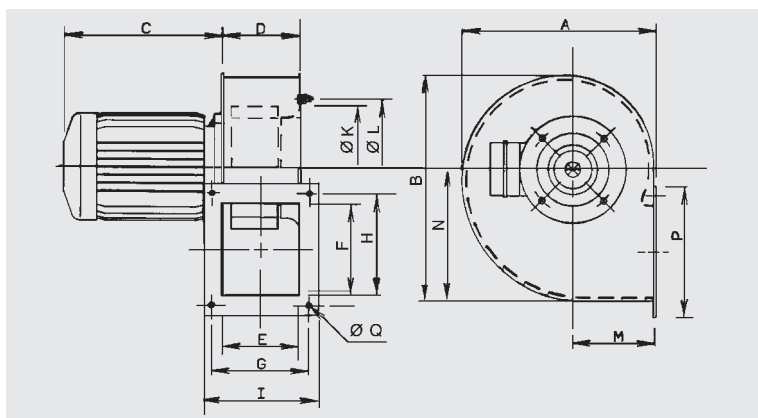
CKB-N



Modelo	A	B	C	D1	D2	E	F	G
CKB-800 N	408	163	183	198	148	338	265	295
CKB-1500 N	469	193	213	248	198	419	346	355

CMB/CMT

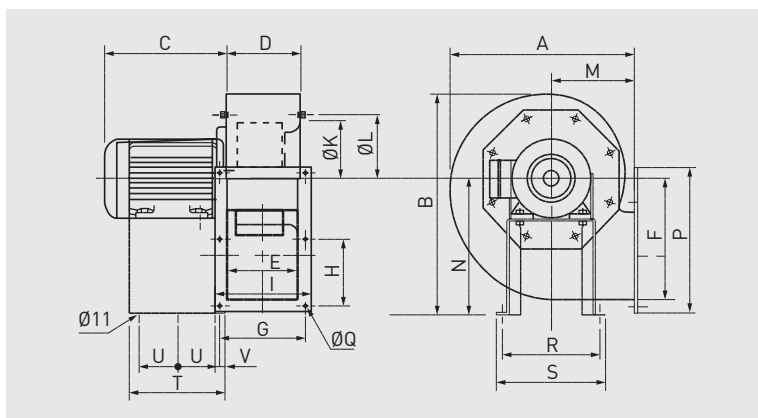
Serie 1



Modelo	A	B	C1		D	E	F	G	H	I	K	L	M	N	P	Q
			2*	4*												
120/50	180	203	153	153	74,5	72	85	92	105	106	113	132	81	116	118	5,5
140/50	222	249	177	153	82,5	80	105	105	128	123	144	152	100	147	147	7
160/60	254	293	207	153	102,5	100	120	128	148	153	166	180	109	171	172	7
180/75	302	347	232	177	117,5	115	140	145	170	168	187,5	210	128	203	192	9
200/60	300	347	207	-	107,5	105	100	135	128	158	209	230	128	203	152	9
200/80	321	375	232	207	132,5	130	160	160	188	183	209	230	138	222	212	9

* Número de polos.

Serie 2

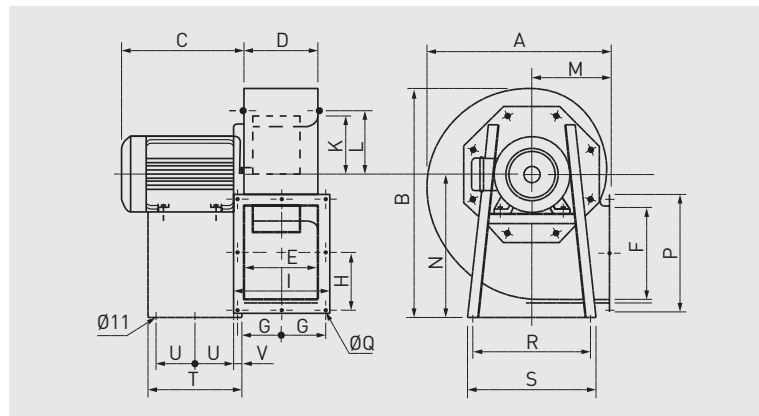


Modelo	A	B	C1		D	E	F	G	H	I	K	L	M	N	P	Q	R	S	T	U	V
			2*	4*																	
225/90	386	452	248	235	144	140	216	180	128	203	234	256	181	280	279	10	220	250	200	3x50	29
250/100	425	501	300	248	169	165	250	205	145	228	261	282	197	310	313	10	228	260	225	3x74	27
280/115	471	553	320	300	184	184	300	220	170	243	293	320	216	340	363	10	245	275	240	2x95	27
315/130	524	628	-	320	206	200	320	240	180	263	326	354	238	390	383	11	322	352	230	2x140	20

* Número de polos.

CMB/CMT

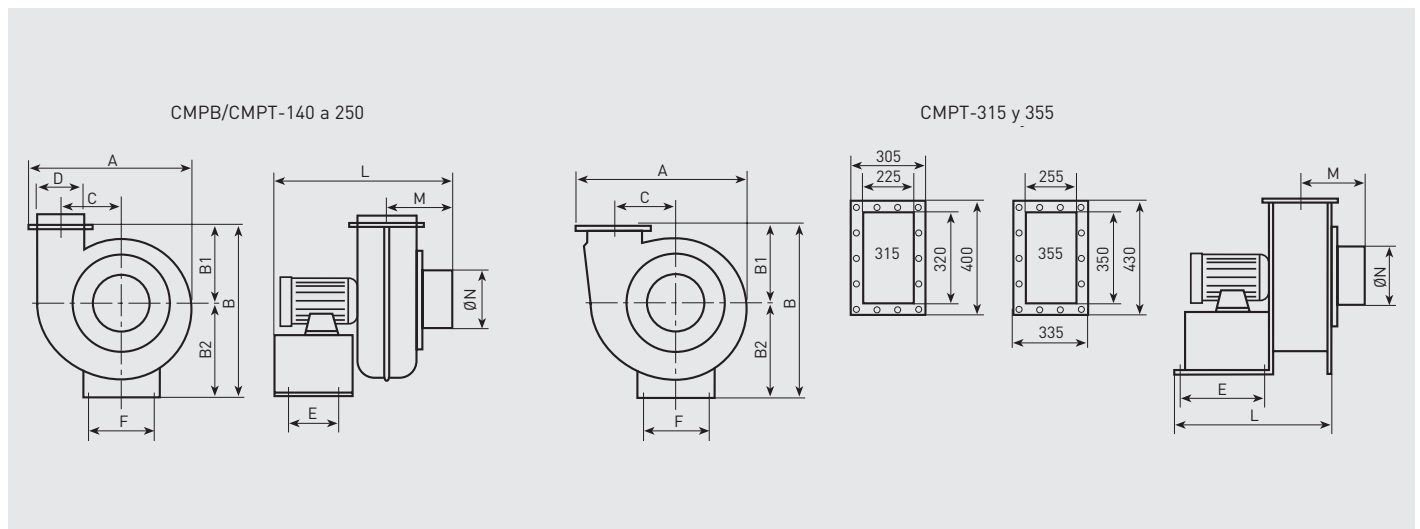
Serie 3



Modelo	A	B	C máx.		D	E	F	G	H	I	K	L	M	N	P	Q	R	S	T	U	V
			/4*	/6*																	
355/145	572	713	390	320	231	228	280	133	159	291	367	394	250	445	343	11	420	450	333	2x136,5	30
400/165	632	796	425	340	254	250	320	150	185	334	413	438	270	495	404	11	402	438	327	2x133,5	30
450/185	709	898	425	340	288	284	360	164	202	368	463	485	302	560	444	11	502	538	340	2x140	30
500/205	795	984	550	-	319	315	450	182,5	250	409	513	535	345	610	544	11	613	653	435	2x187,5	30

* Número de polos.

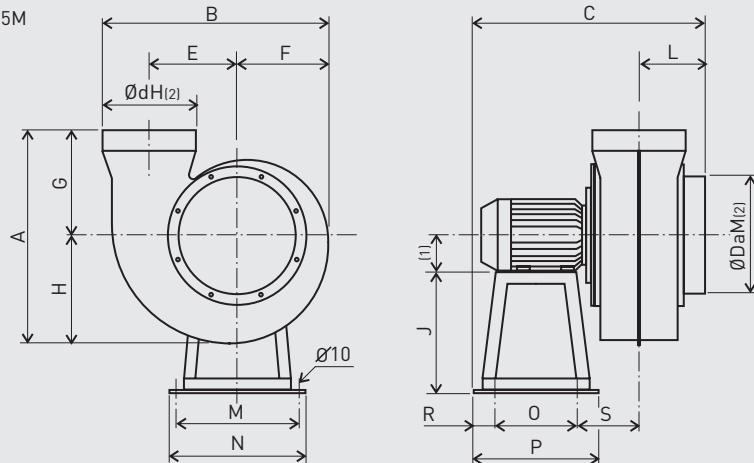
CMPB/CMPT (1)



Modelo	A	B	B1	B2	C	E	F	L	M	ØN	ØD
140	410	480	180	250	130	125	210	350	100	140	140
160	445	525	200	260	150	125	210	440	130	160	160
200	590	700	275	360	240	160	295	480	182	200	200
250	790	905	375	465	290	200	486	620	215	250	250
315	913	840	380	460	340	305	390	598	220	315	-
355	990	907	395	512	375	320	380	621	260	355	-

CMPB/CMPT (2)

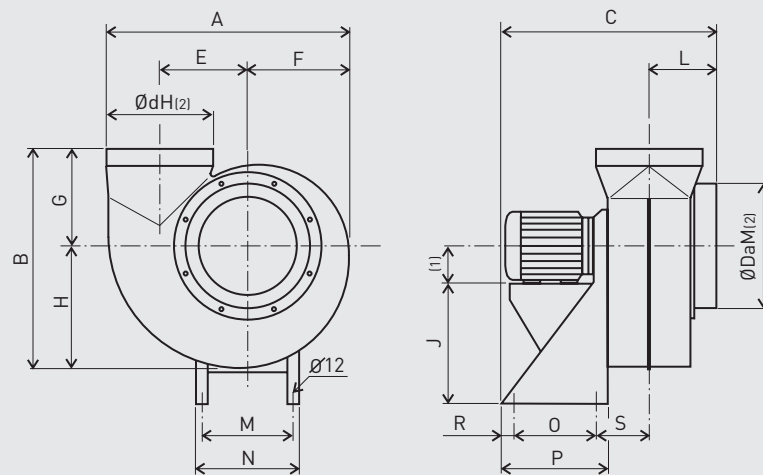
CMPB/CMPT-14, 20, 23, 24, 25 y 25M



[1] Tamaño motor: para dimensión, ver cuadro de características. [2] M: Brida macho, H: Brida hembra

Modelo	A	B	C	Da	E	F	G	H	J	L	M	N	O	P	R	S	a	b	d
CMPB/CMPT-14	325	284	332	125	103	118	189	136	130	87	175	200	130	200	35	80	-	-	125
CMPB/CMPT-20	501	418	420	200	148	170	300	201	200	120	215	240	170	240	35	95	-	-	200
CMPB/CMPT-23	456	485	505	250	183	202	220	236	250	145	255	280	175	280	53	132	-	-	200
CMPB/CMPT-24	570	520	487	250	185	210	320	250	250	129	255	280	175	280	53	130	-	-	250
CMPB/CMPT-25	570	520	487	250	185	210	320	250	250	129	255	280	175	280	53	130	-	-	250
CMPB/CMPT-25M	456	485	505	250	183	202	220	236	250	145	255	280	175	280	53	132	-	-	200

CMPB/CMPT-30

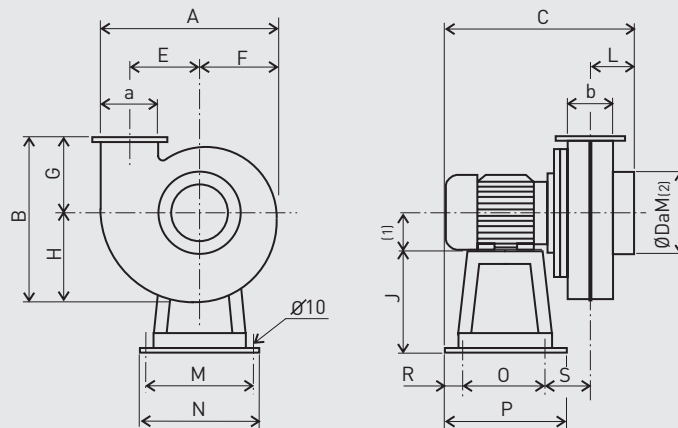


[1] Tamaño motor: para dimensión, ver cuadro de características. [2] M: Brida macho, H: Brida hembra

Modelo	A	B	C	Da	E	F	G	H	J	L	M	N	O	P	R	S	a	b	d
CMPB/CMPT-30	598	545	565	315	222	251	245	300	310	185	234	260	175	275	50	155	-	-	250

CMPB/CMPT (2)

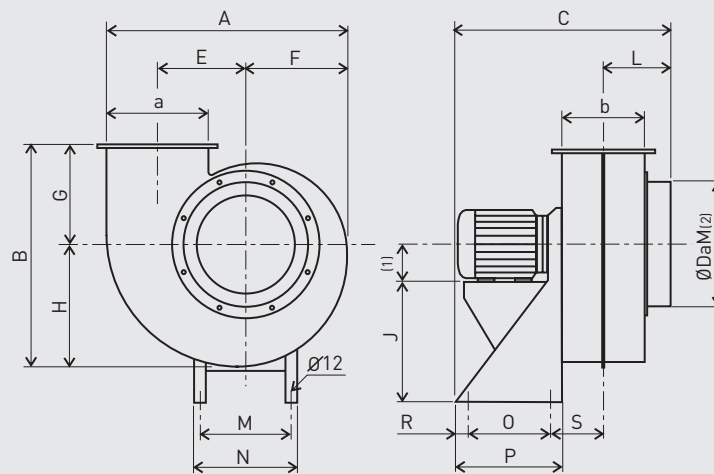
CMPB/CMPT-20A y 25A



(1) Tamaño motor: para dimensión, ver cuadro de características. (2) M: Brida macho

Modelo	A	B	C	Da	E	F	G	H	J	L	M	N	O	P	R	S	a	b	d
CMPB/CMPT-20A	349	325	370	160	140	157	148	177	200	85	215	240	170	240	35	80	105	90	-
CMPB/CMPT-25A	433	394	444	160	175	193	175	219	250	104	255	280	175	280	53	112	130	115	-

CMPB/CMPT-30A, 35 y CMPT 42

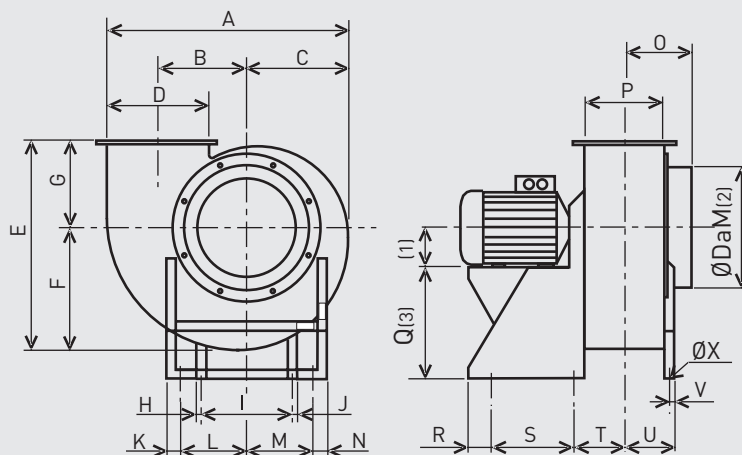


(1) Tamaño motor: para dimensión, ver cuadro de características. (2) M: Brida macho

Modelo	A	B	C	Da	E	F	G	H	J	L	M	N	O	P	R	S	a	b	d
CMPB/CMPT-30A	525	494	510	200	211	237	225	269	310	155	234	260	175	275	50	130	155	140	-
CMPB/CMPT-35	696	626	660	355	259	297	275	353	320	210	285	380	200	300	50	170	280	225	-
CMPT-42	835	724	810	400	310	357	300	424	410	245	315	350	250	350	50	197	335	270	-

CMPB/CMPT (2)

CMPT-50, 60 y 70

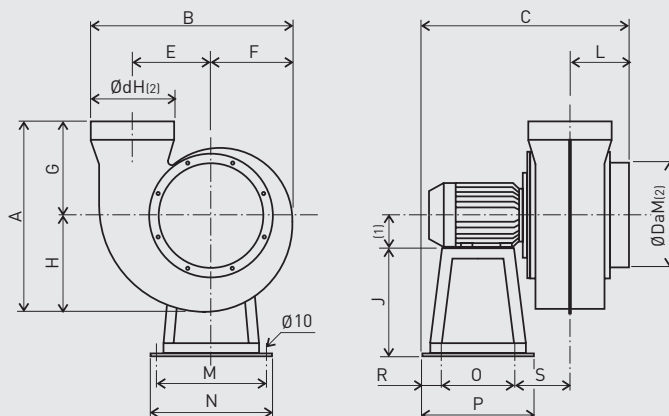


(1) Tamaño motor: para dimensión, ver cuadro de características. (2) M: Brida macho. (3) Esta dimensión es diferente en versión RD/LG270.

Modelo	A	B	C	D	E	F	G	H	I	J	K	L	M	N	O	P	Q	R	S	T	U	V	X	Da
CMPT-50	993	370	423	400	861	503	358	20	380	20	60	275	275	60	280	320	470	60	360	231	201	20	14	500
CMPT-60	1191	444	507	480	1029	603	426	25	450	25	60	355	355	60	325	385	540	60	360	270	250	25	14	600
CMPT-70	1387	518	483	560	1193	701	492	25	520	25	70	385	385	70	365	450	700	70	350	310	285	25	14	700

CMPT ATEX

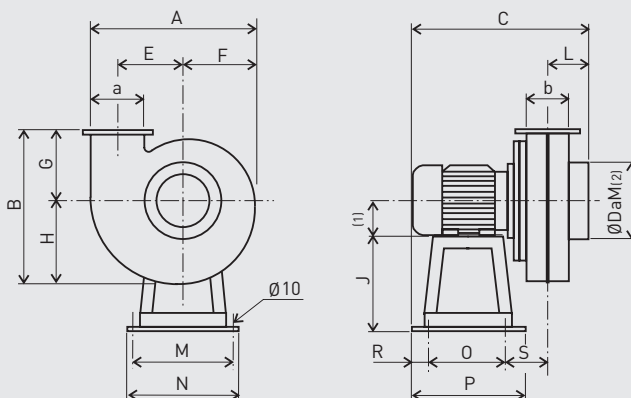
CMPT 14, 20 y 25



(1) Tamaño motor: para dimensión, ver cuadro de características. (2) M: Brida macho, H: Brida hembra

Modelo	A	B	C	Da	E	F	G	H	J	L	M	N	O	P	R	S	a	b	d
CMPT 14	325	284	317	125	103	118	189	136	130	72	175	200	130	200	35	80	-	-	125
CMPT 20	501	418	420	200	148	170	300	201	200	120	215	240	170	240	35	95	-	-	200
CMPT 25	570	520	487	250	185	210	320	250	250	129	255	280	175	280	53	130	-	-	250

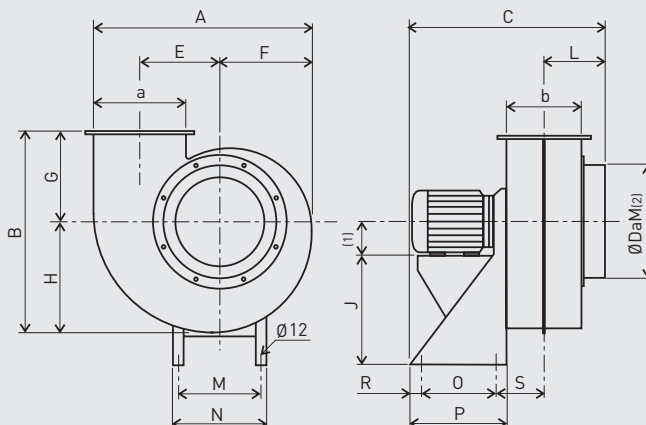
CMPT 20A



(1) Tamaño motor: para dimensión, ver cuadro de características. (2) M: Brida macho, H: Brida hembra

Modelo	A	B	C	Da	E	F	G	H	J	L	M	N	O	P	R	S	a	b
CMPT 20A	349	325	370	160	140	157	148	177	200	85	215	240	170	240	35	80	105	90

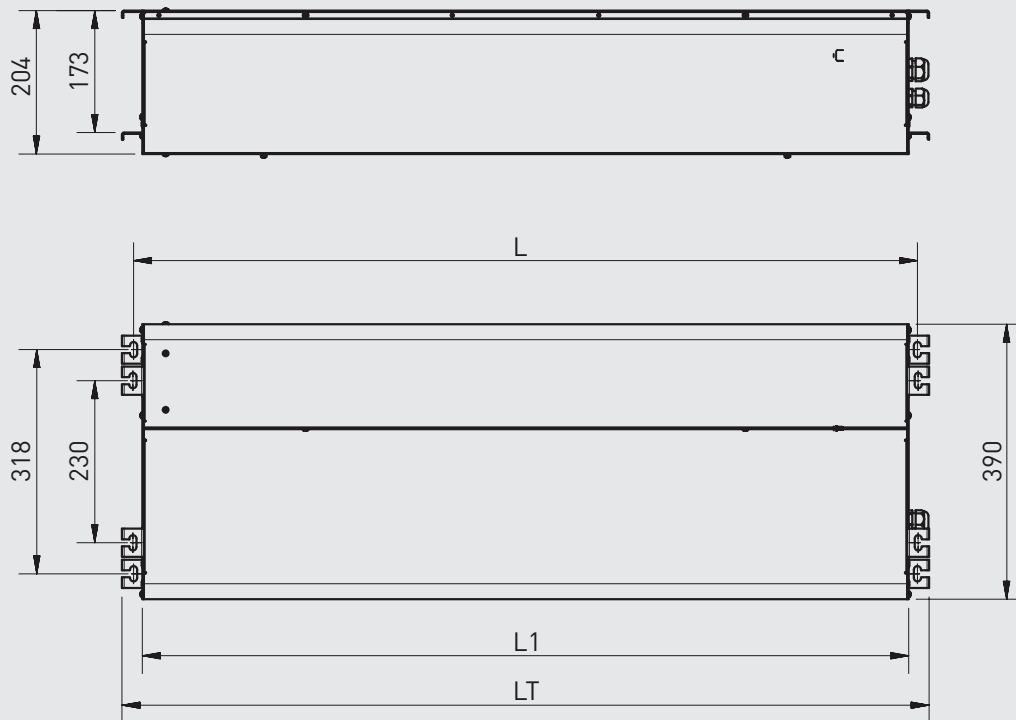
CMPT 30, 35 y 42



(1) Tamaño motor: para dimensión, ver cuadro de características. (2) M: Brida macho

Modelo	A	B	C	Da	E	F	G	H	J	L	M	N	O	P	R	S	a	b
CMPT 30	593	515	565	315	222	251	215	300	310	185	234	260	175	275	50	155	240	195
CMPT 35	696	626	660	355	259	297	275	353	320	210	285	380	200	300	50	170	280	225
CMPT 42	835	724	810	400	310	357	300	424	410	245	315	350	250	350	50	197	335	270

COR-FT

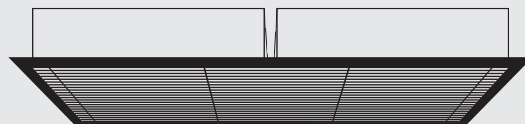
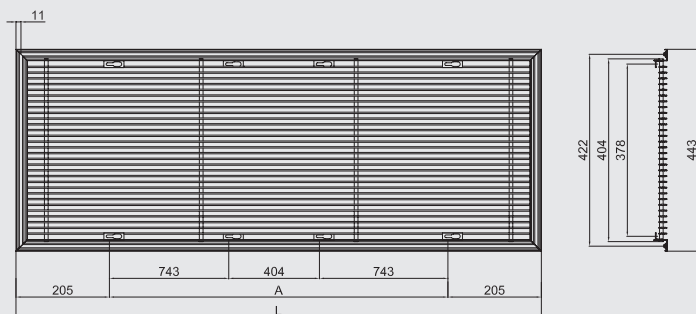


Modelo	Dimensiones (mm)		
	L	L1	LT
1000	1115	1087	1145
1500	1722	1694	1752

REJAS PARA CORTINAS DE FALSO TECHO

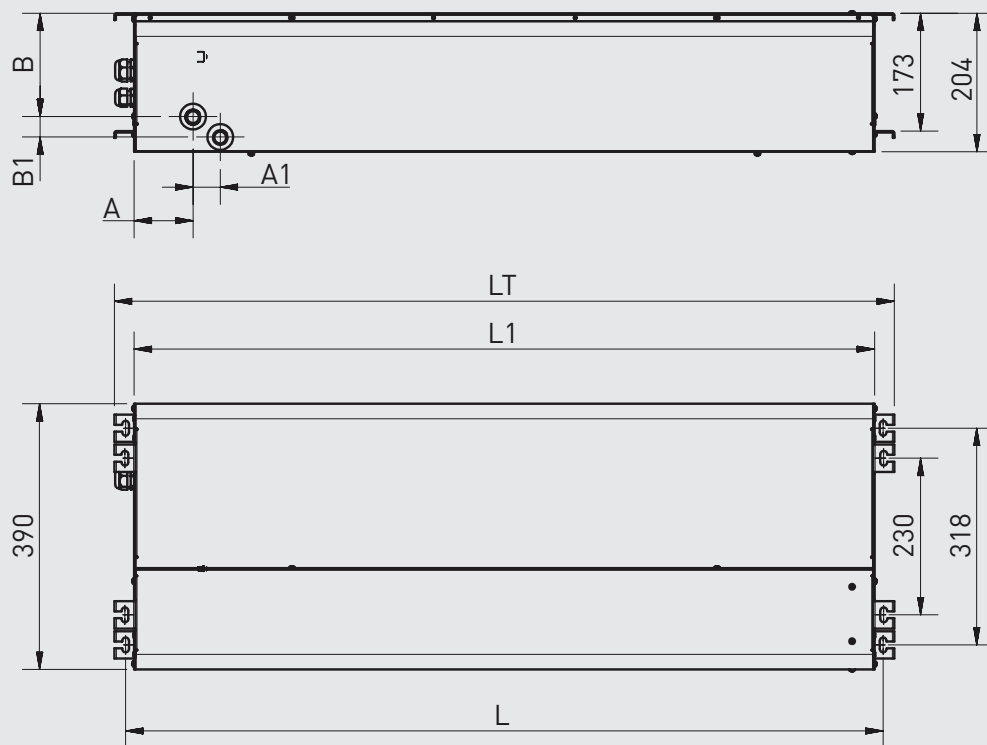
Dimensiones reja (mm)
La reja no se incluye con el producto.
Debe pedirse por separado.

Modelo	Dimensiones (mm)		Peso (kg)
	L	A	
REJA COR-FT 1000	1153	743	5
REJA COR-FT 1500	1760	1350	7
REJA COR-FT-2000	2300	1890	10



2 un. COR-1000 FT o COR-1000 FTW + 1 REJA COR-FT 2000

COR-FTW

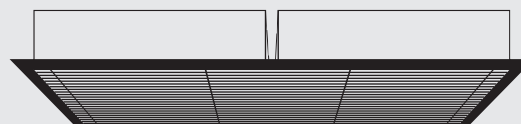
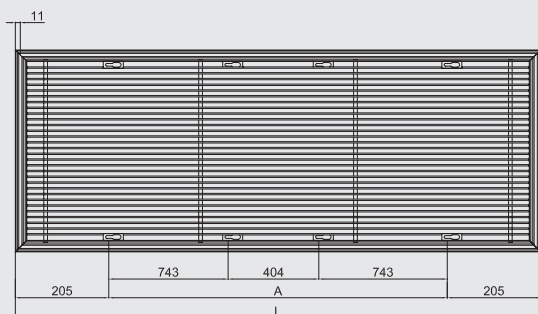


Modelo	Dimensiones (mm)						
	A	A1	B	B1	L	L1	LT
1000	86,5	40	151,5	30	1115	1087	1145
1500	86,5	40	151,5	30	1722	1694	1752

REJAS PARA CORTINAS DE FALSO TECHO

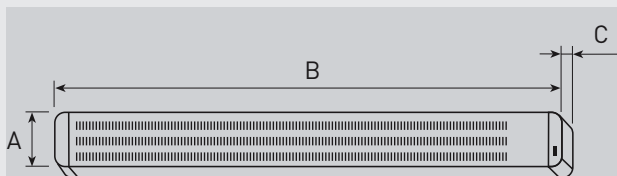
Dimensiones reja (mm)
La reja no se incluye con el producto.
Debe pedirse por separado.

Modelo	Dimensiones (mm)		Peso (kg)
	L	A	
REJA COR-FT 1000	1153	743	5
REJA COR-FT 1500	1760	1350	7
REJA COR-FT-2000	2300	1890	10



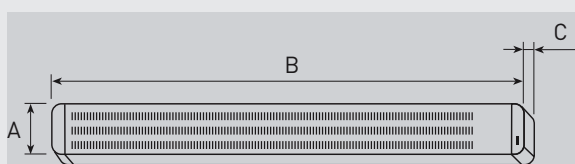
2 un. COR-1000 FT o COR-1000 FTW + 1 REJA COR-FT 2000

COR-IND



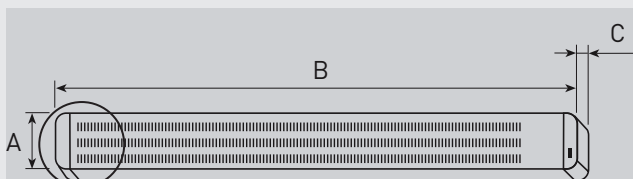
Modelo	Dimensiones (mm)
1000	A: 315 B: 1.390 C: 405
1500	A: 315 B: 1.970 C: 405

COR-IND M

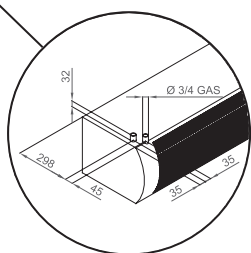


Modelo	Dimensiones (mm)
1000	A: 315 B: 1.390 C: 405
1500	A: 315 B: 1.970 C: 405

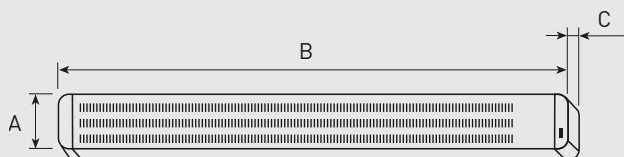
COR-IND MW



Modelo	Dimensiones (mm)
1000	A: 315 B: 1.390 C: 405
1500	A: 315 B: 1.970 C: 405



COR-N



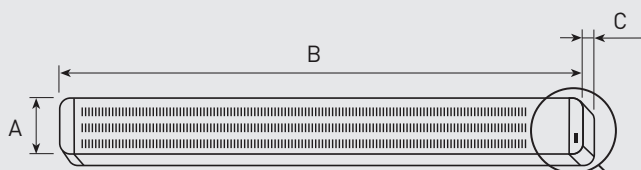
Modelo	Dimensiones (mm)
1000	A: 210 B: 1.080 C: 250
1500	A: 210 B: 1.686 C: 250
2000	A: 210 B: 2.186 C: 250

COR-N RF

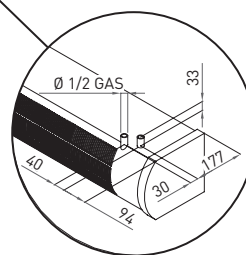


Modelo	Dimensiones (mm)
1000	A: 210 B: 1.080 C: 250
1500	A: 210 B: 1.686 C: 250
2000	A: 210 B: 2.186 C: 250

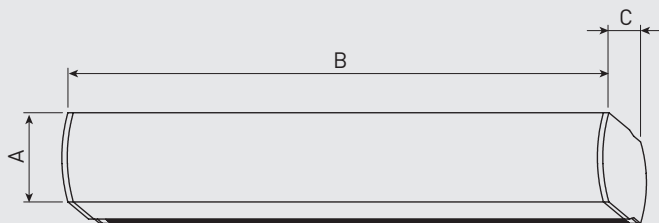
COR-NW



Modelo	Dimensiones (mm)
1000	A: 210 B: 1.080 C: 250
1500	A: 210 B: 1.686 C: 250
2000	A: 210 B: 2.186 C: 250

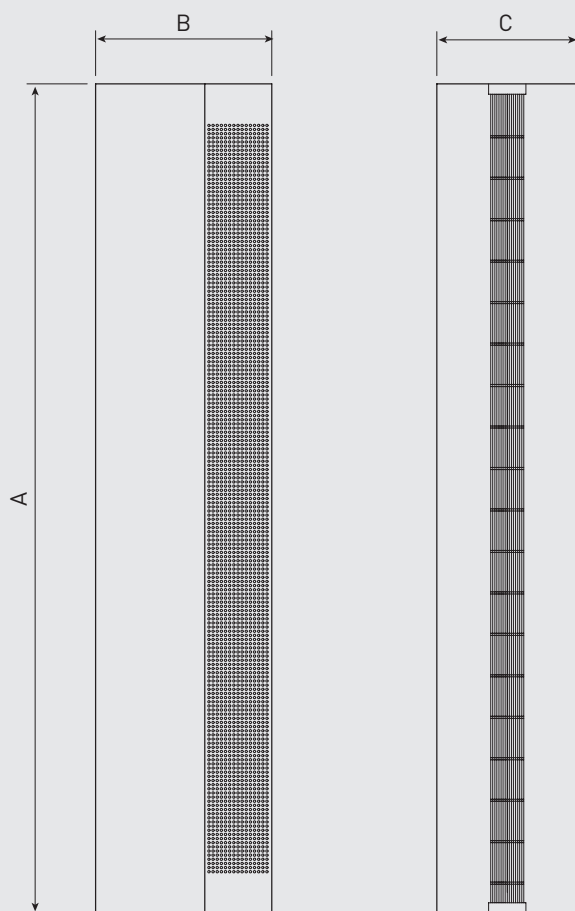


COR-PRO



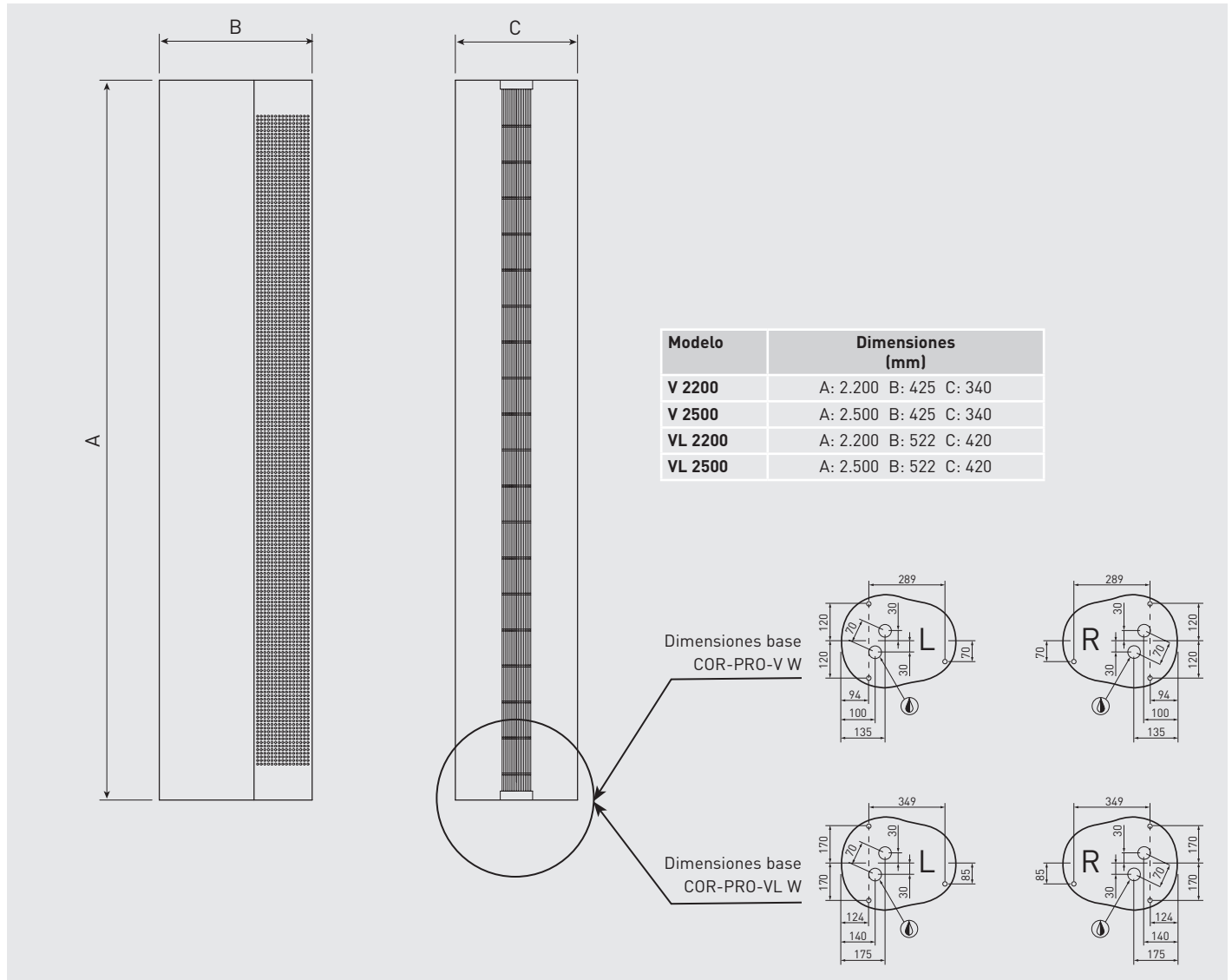
Modelo	Dimensiones (mm)
1000	A: 330 B: 1.000 C: 700
1500	A: 330 B: 1.500 C: 700
2000	A: 330 B: 2.000 C: 700
2500	A: 330 B: 2.500 C: 700

COR-PRO-V

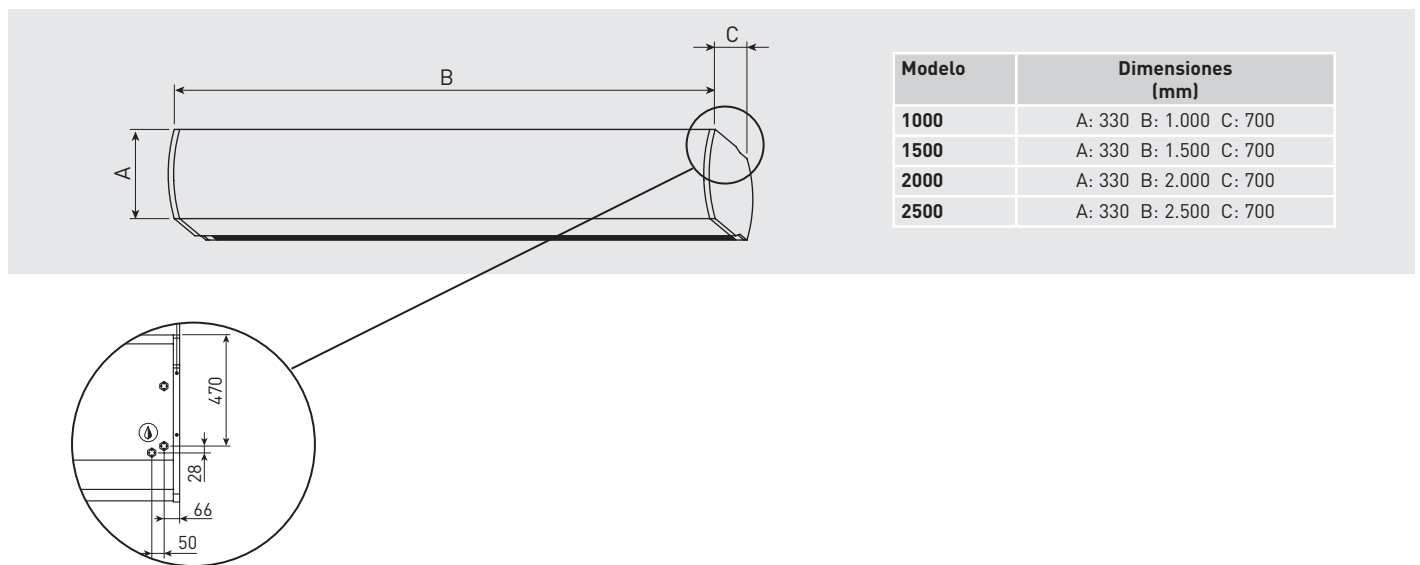


Modelo	Dimensiones (mm)
V 2200	A: 2.200 B: 425 C: 340
V 2500	A: 2.500 B: 425 C: 340
VL 2200	A: 2.200 B: 522 C: 420
VL 2500	A: 2.500 B: 522 C: 420

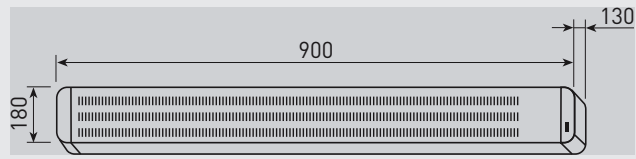
COR-PRO-V W



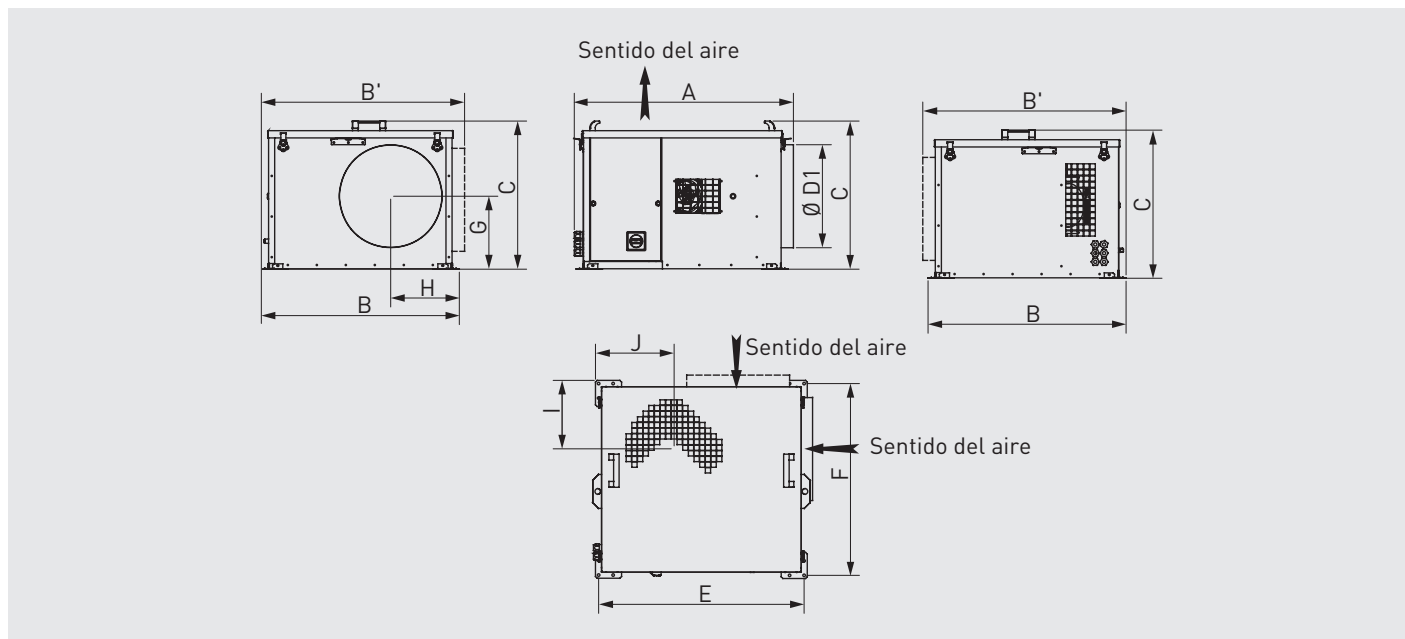
COR-PRO W



COR-S



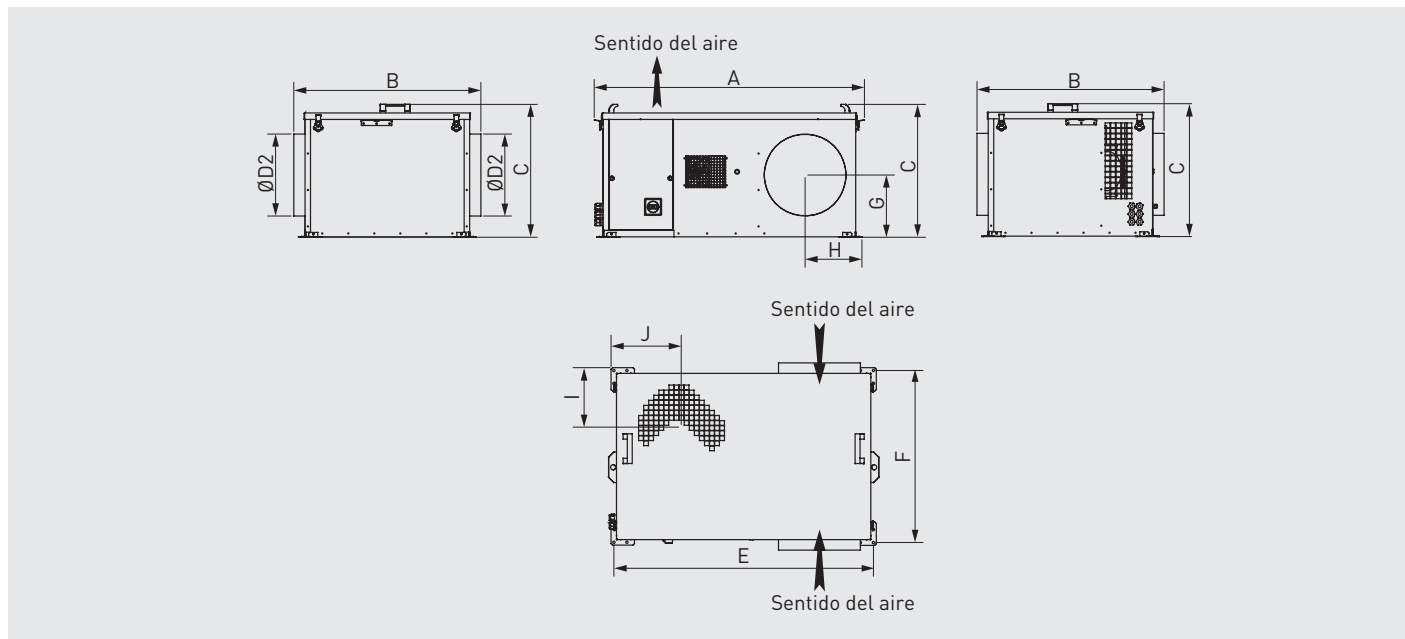
CRCB ECM 30-1 38-1



Modelo	A	B	B'	C*	D1	E	F	G	H	I	J
CRCB ECM 04	609	523	533	320	160	568	502	157	175	130	165
CRCB ECM 06	609	523	533	320	200	568	502	157	175	130	165
CRCB ECM 10	616	566	583	421	250	569	544	207	185	166	198
CRCB ECM 22	756	683	701	511	355	709	661	252	237	236	271
CRCB ECM 30	973	820	873	565	400	892	797	267	271	248	286
CRCB ECM 38	1106	938	971	637	500	1036	907	306	331	315	350

* Versiones IS: +27 mm.

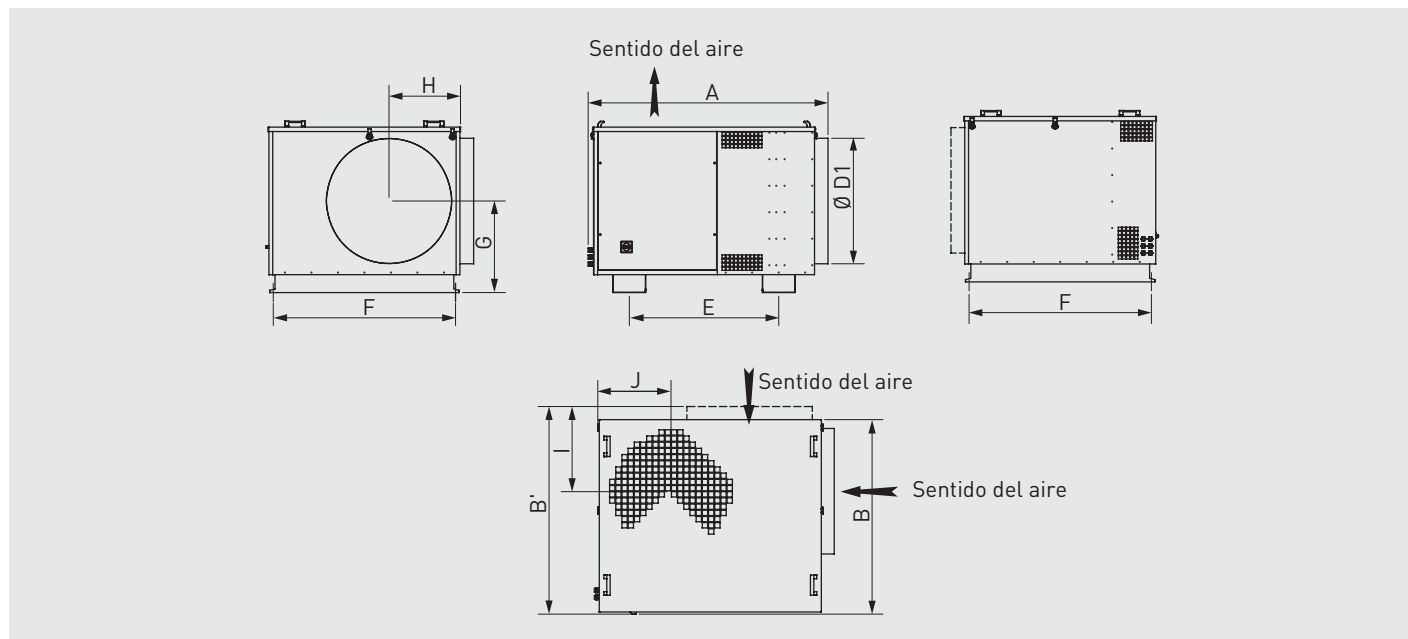
CRCB ECM 38-2



Modelo	A	B	C*	D1	D2	E	F	G	H	I	J
CRCB ECM 10	804	603	421	250	200	777	544	194	161	166	198
CRCB ECM 22	1037	720	511	355	315	998	661	239	219	236	271
CRCB ECM 38	1426	1025	637	500	400	1396	909	306	281	315	350

* Versiones IS: +27 mm.

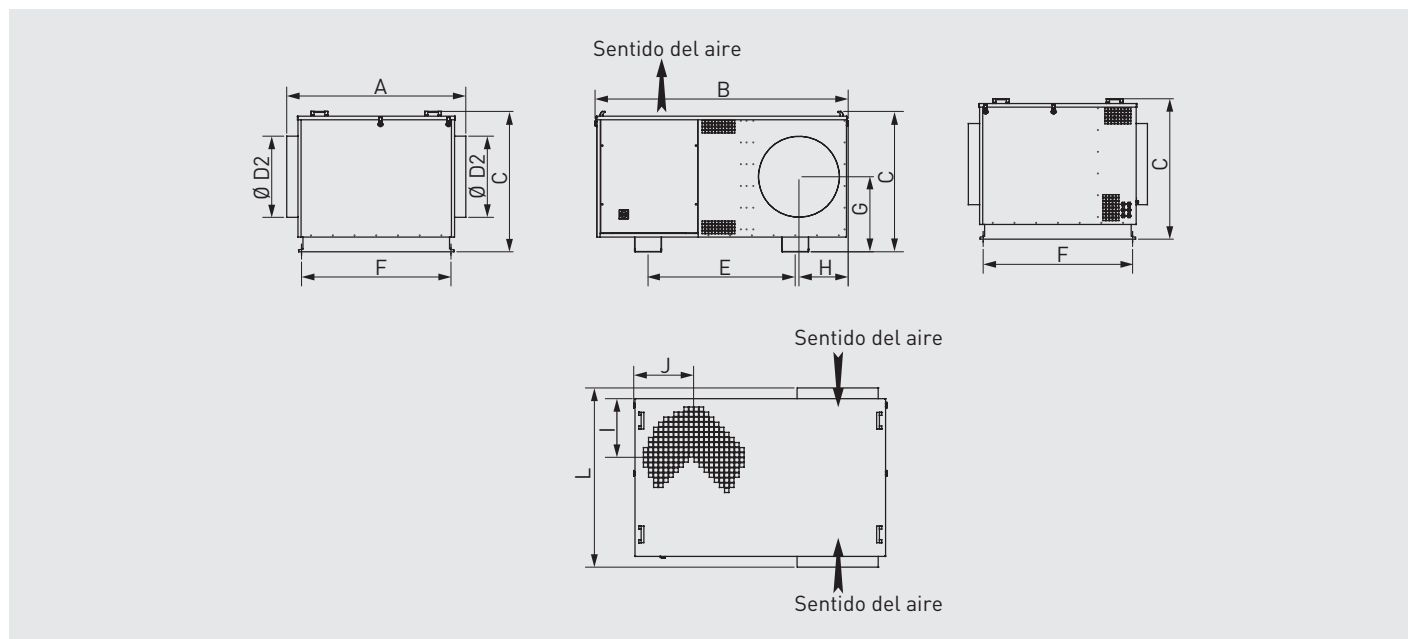
CRCB ECM 48-1



Modelo	A	B	B'	C*	D1	E	F	G	H	I	J
CRCB ECM 48	1119	985	1065	800	560	700	918	433	330	320	340
CRCB ECM 70	1234	1030	1100	880	630	815	970	473	365	370	375
CRCB ECM 82	1358	1100	1175	970	710	846	1032	518	405	482	415
CRCB ECM 92	1358	1100	1175	970	710	846	1032	518	405	482	415

* Versiones IS: +27 mm.

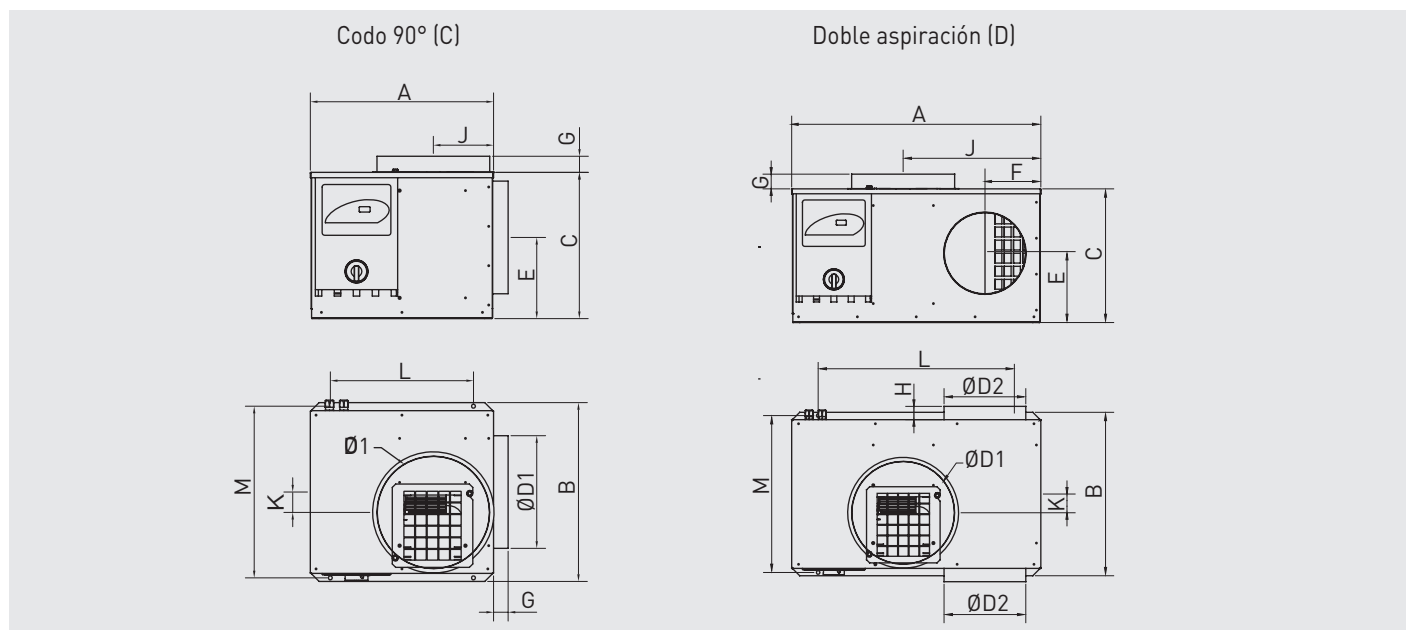
CRCB ECM 48-2



Modelo	A	B	C*	D1	D2	E	F	G	H	I	J
CRCB ECM 48	1444	1105	800	560	450	990	918	433	270	320	340
CRCB ECM 82	1767	1237	970	710	560	1016	1032	518	340	482	415
CRCB ECM 92	1767	1237	970	710	560	1016	1032	518	340	482	415

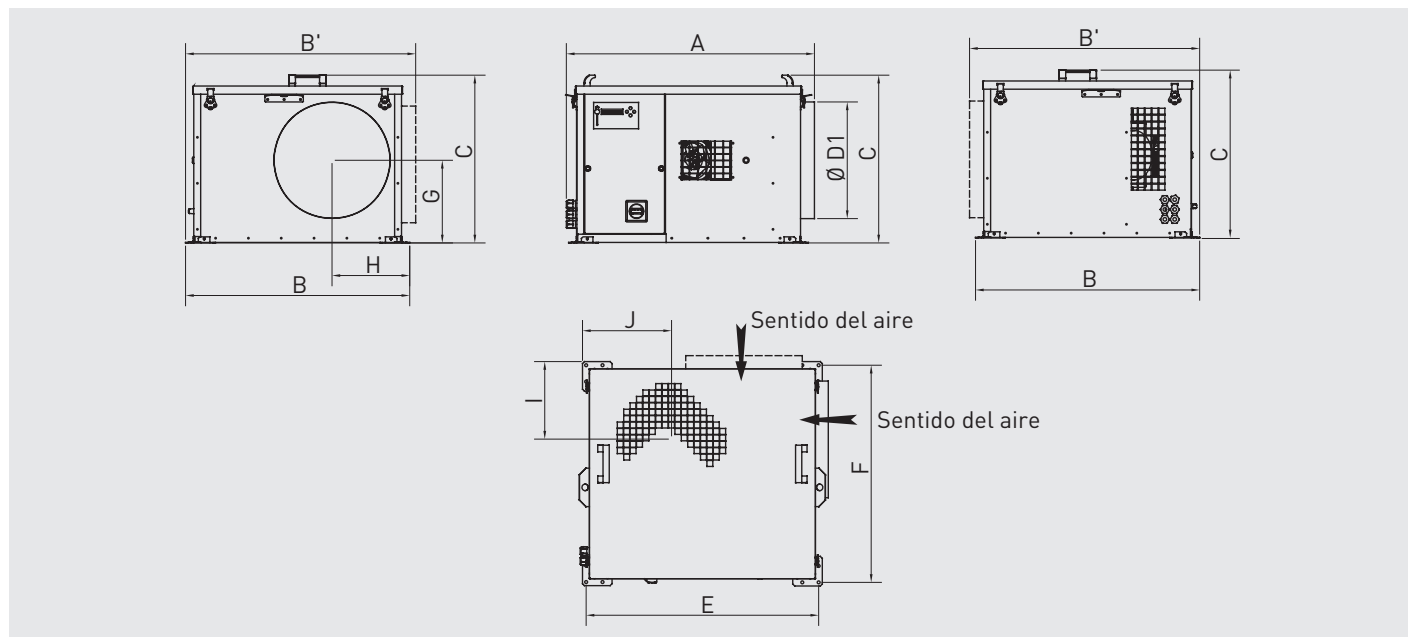
* Versiones IS: +27 mm.

CRCB ECOWATT 07/27-1 07/27-2



Modelo	Config.	A	B	C	ØD1	ØD2	E	F	G	H	J	K	L	M
CRCB ECOWATT 07	C	462	420	325	250	200	170	153	45	43	136	50	375	400
	D	682	420	325	250		175		45		354	51	600	400
CRCB ECOWATT 12	C	462	445	380	250	200	192	153	60	35	140	61	375	425
	D	682	445	380	250		212		60		360	62	600	425
CRCB ECOWATT 15	C	512	500	410	315	250	227	171	60	35	168	57	400	480
	D	762	500	410	315		212		60		421	57	600	480
CRCB ECOWATT 21	C	512	500	410	315	250	227	171	60	35	168	57	400	480
	D	762	500	410	315		212		60		421	57	600	480
CRCB ECOWATT 27	C	575	595	500	400	355	250	228	80	43	217	55	400	575
	D	900	595	500	400		250		80		545	53	800	575

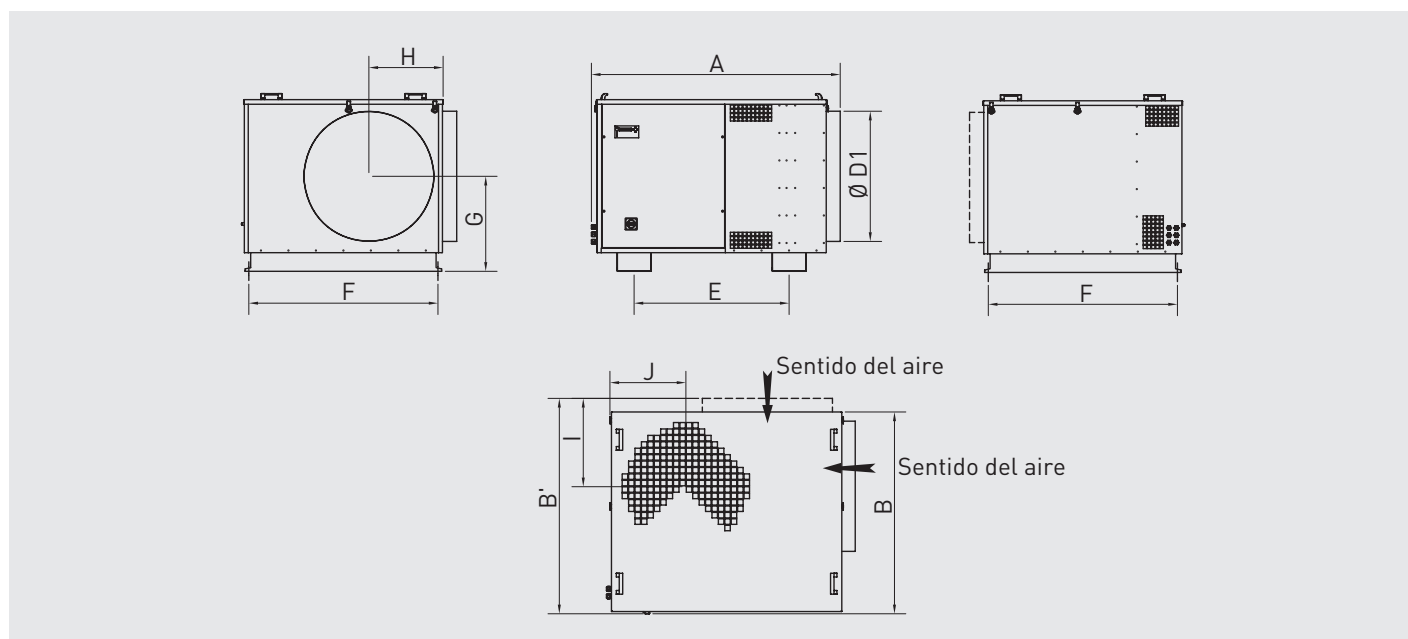
CRCB ECOWATT 30/38-1



Modelo	A	B	B'	C*	D1	E	F	G	H	I	J
CRCB ECOWATT 04	609	523	533	320	160	568	502	157	175	130	165
CRCB ECOWATT 06	609	523	533	320	200	568	502	157	175	130	165
CRCB ECOWATT 10	616	566	583	421	250	569	544	207	185	166	198
CRCB ECOWATT 22	756	683	701	511	355	709	661	252	237	236	271
CRCB ECOWATT 30	973	820	873	565	400	892	797	267	271	248	286
CRCB ECOWATT 38	1106	938	971	637	500	1036	907	306	331	315	350

* Versiones IS: +27 mm.

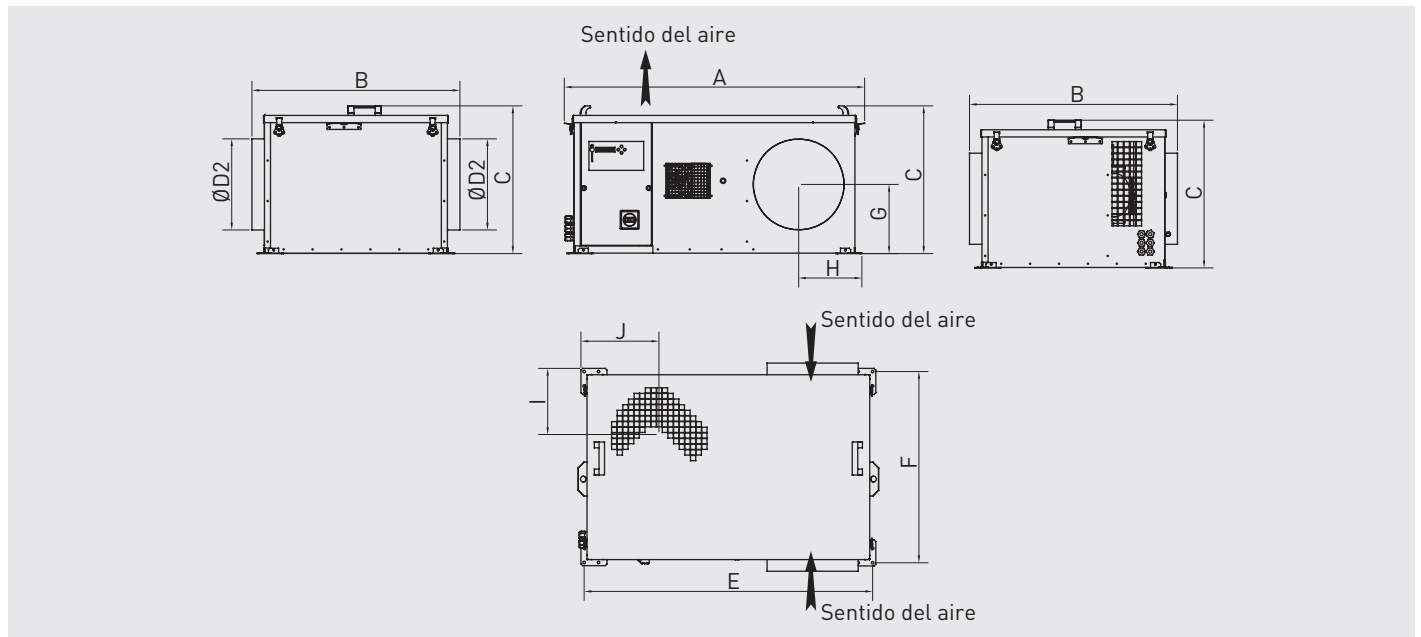
CRCB ECOWATT 48-1



Modelo	A	B	B'	C*	D1	E	F	G	H	I	J
CRCB ECOWATT 48	1119	985	1065	800	560	700	918	433	330	320	340
CRCB ECOWATT 70	1234	1030	1100	880	630	815	970	473	365	370	375
CRCB ECOWATT 82	1358	1100	1175	970	710	846	1032	518	405	482	415
CRCB ECOWATT 92	1358	1100	1175	970	710	846	1032	518	405	482	415

* Versiones IS: +27 mm.

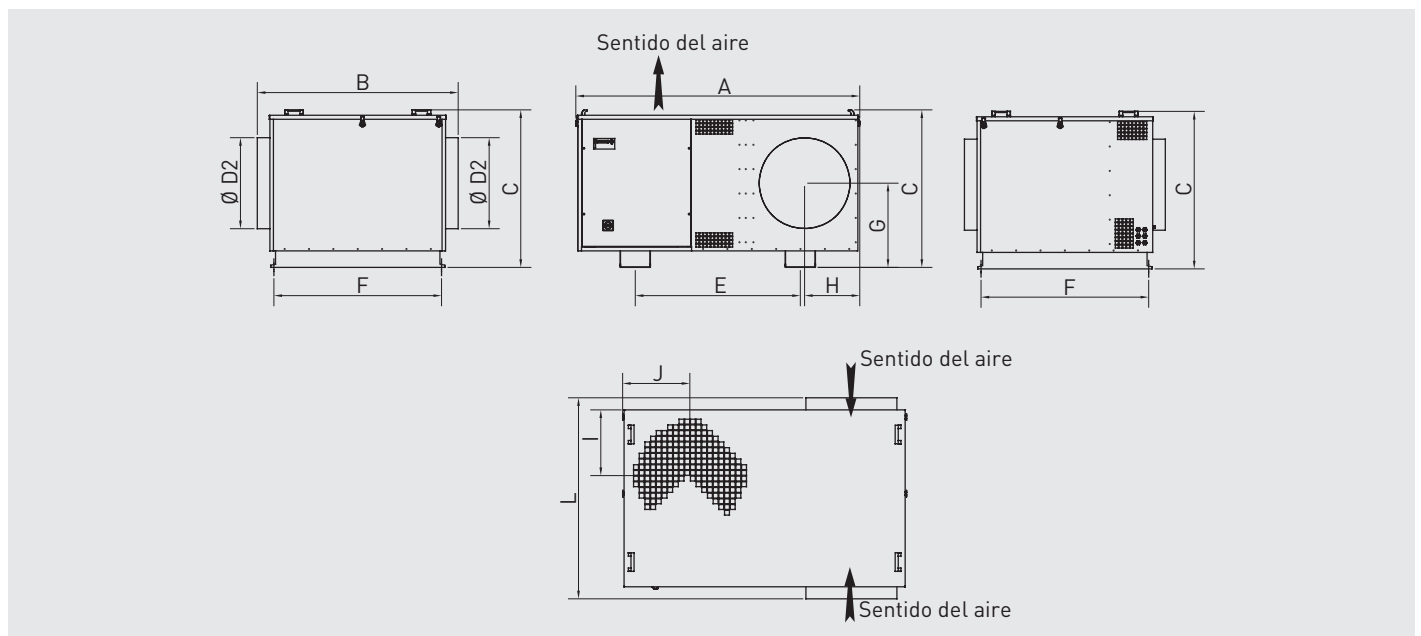
CRCB ECOWATT 38-2



Modelo	A	B	C*	D1	D2	E	F	G	H	I	J
CRCB ECOWATT 10	804	603	421	250	200	777	544	194	161	166	198
CRCB ECOWATT 22	1037	720	511	355	315	998	661	239	219	236	271
CRCB ECOWATT 38	1426	1025	637	500	400	1396	909	306	281	315	350

* Versiones IS: +27 mm.

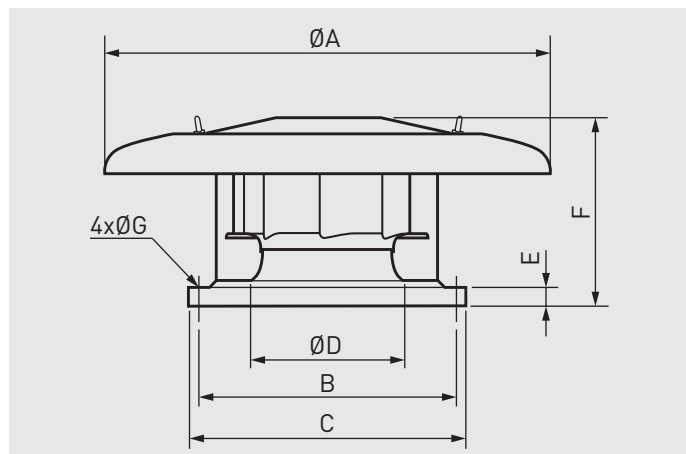
CRCB ECOWATT 48-2



Modelo	A	B	C*	D1	D2	E	F	G	H	I	J
CRCB ECOWATT 48	1444	1105	800	560	450	990	918	433	270	320	340
CRCB ECOWATT 82	1767	1237	970	710	560	1016	1032	518	340	482	415
CRCB ECOWATT 92	1767	1237	970	710	560	1016	1032	518	340	482	415

* Versiones IS: +27 mm.

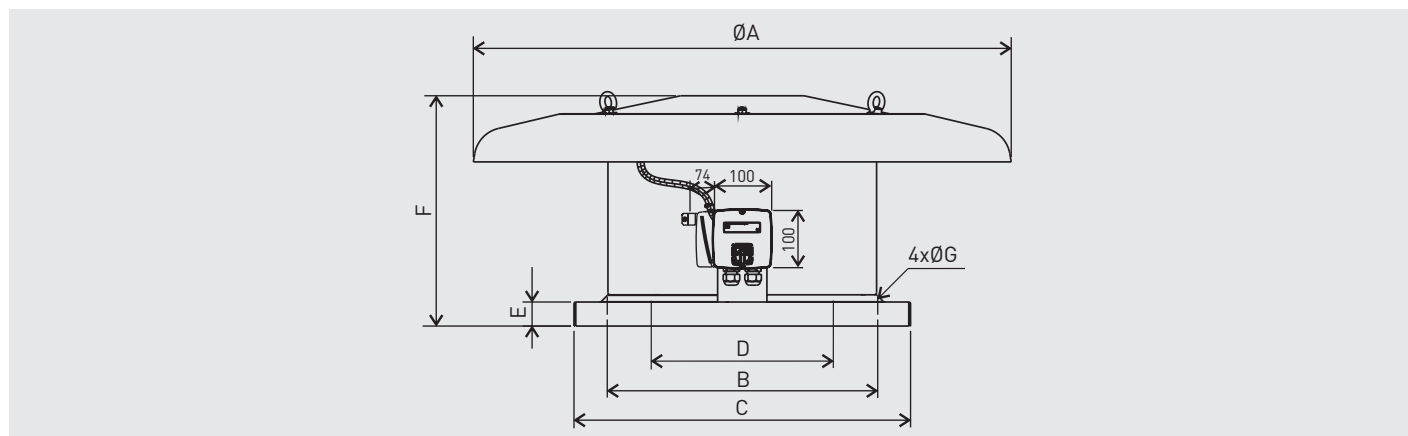
CRHB-N CRHT-N



Modelo	ØA	B	C	ØD	E	F	ØG
225N	570	245	326	183	35	209	10
250N	570	245	326	204	35	209	10
280N	640	330	435	228	40	273,5	12
315N	895	450	560	257	40	324	12
355N	895	450	560	289	40	349	12
400N	1150	535	630	326	40	363	12
450N	1150	535	630	367	40	409/397*	12
500N	1150	590	710	407	40	435/424*	14
560N	1150	750	900	455	40	486	14
630N	1150	750	900	513	40	548	14

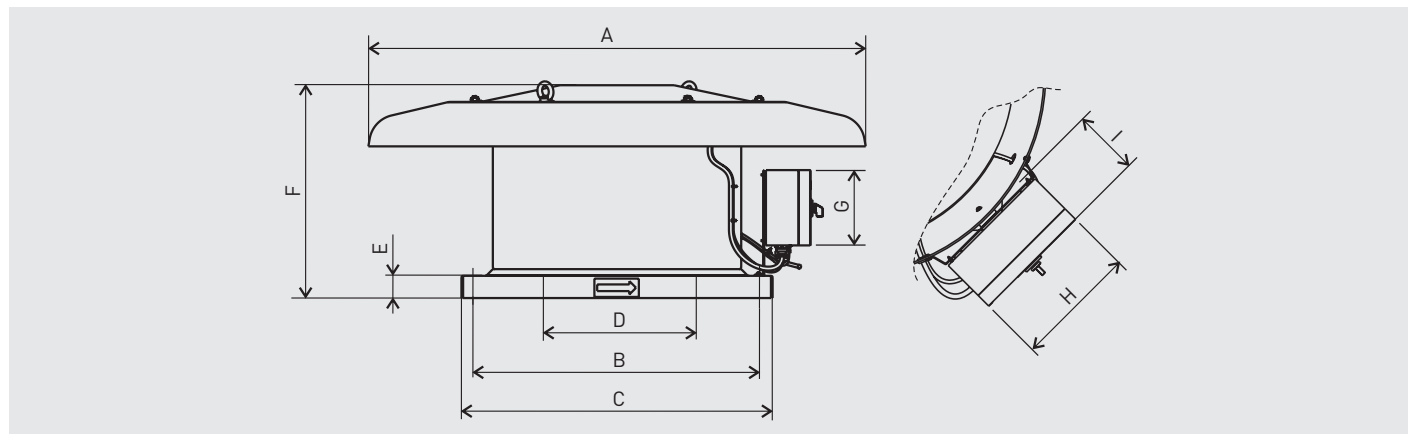
* 4p / 6p

CRHB-N ECOWATT



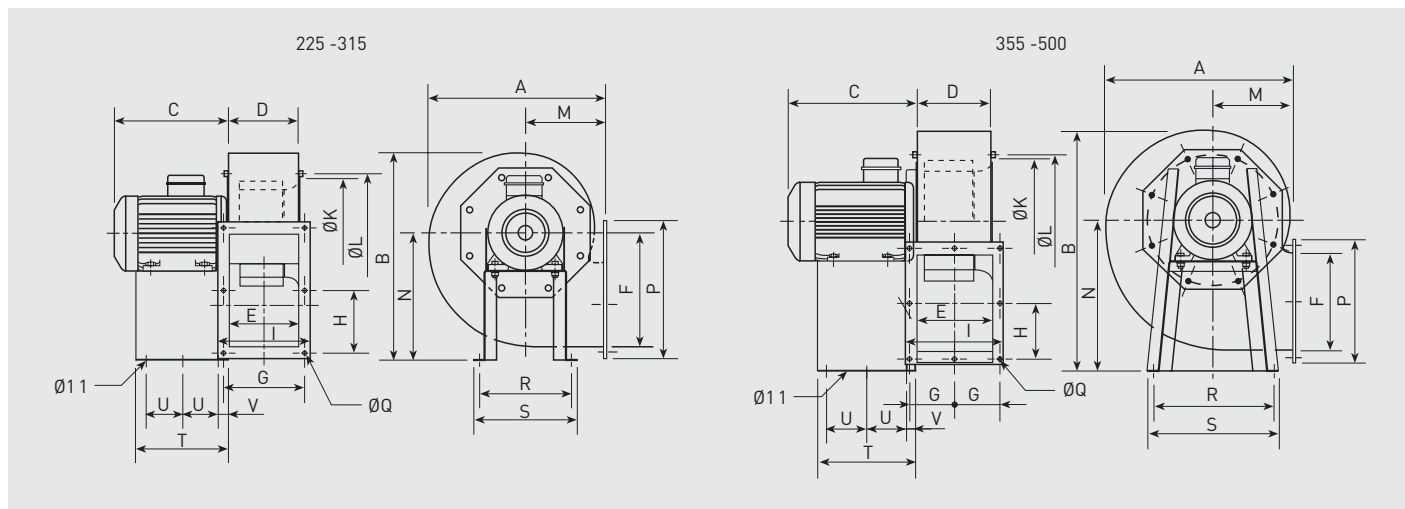
Modelo	ØA	ØB	ØC	ØD	E	F	G	H	I	J
250	570	245	326	204	35	228	10	100	100	74
280	640	330	435	228	40	273,5	12	100	100	74
315	895	450	560	257	40	324	12	100	100	74
355	895	450	560	289	40	367	12	100	100	74

CRHB-N ECOWATT PLUS



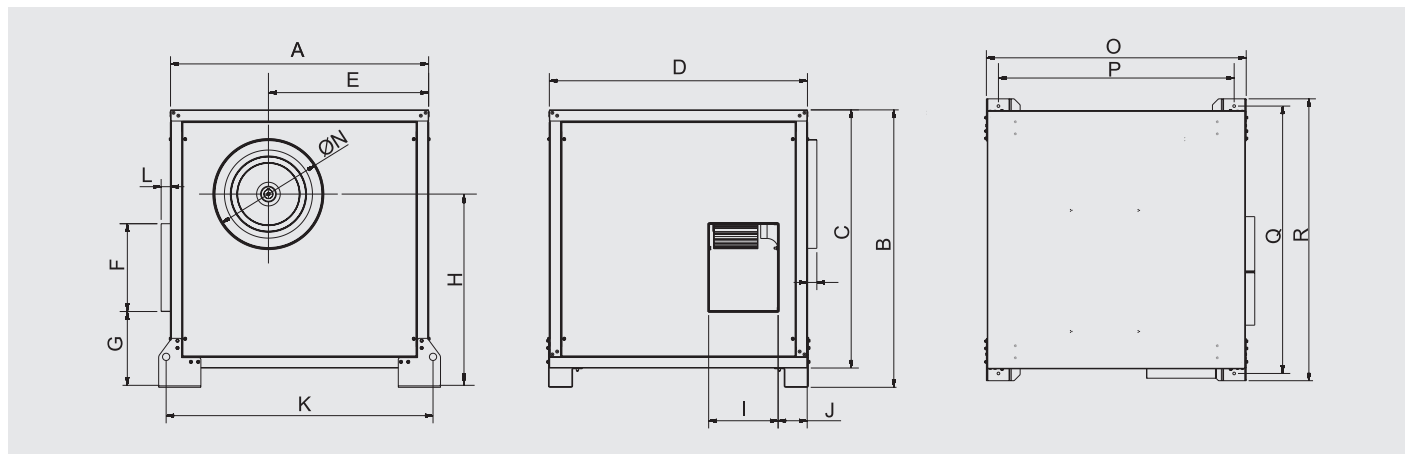
Modelo	ØA	ØB	ØC	ØD	E	F	G	H	I
280	640	330	435	228	40	273,5	136	171	92
315	895	450	560	257	40	324	136	171	92
355	895	450	560	289	40	367	136	171	92

CRMT



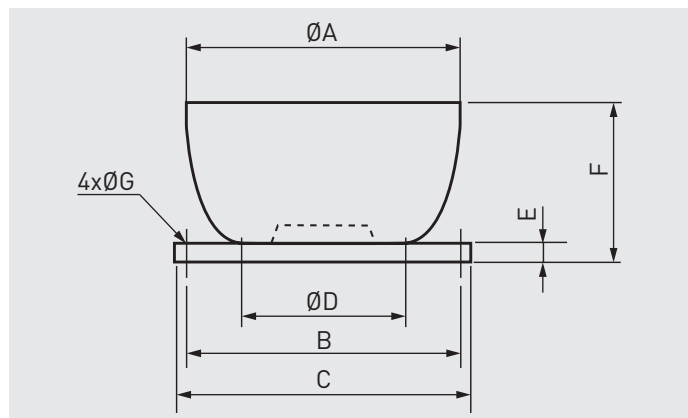
Modelo CRMT	A	B	C máx.	D	E	F	G	H	I	K	L	M	N	P	Q	R	S	T	U	V
225/90	388	454	315	143	140	216	180	128	203	234	256	181	280	279	10,5	220	250	230	3x50	29
250/100	427	503	370	168	165	250	205	145	228	252	282	197	310	313	10,5	228	260	280	3x74	27
280/115	467	547	420	183	180	300	220	170	243	292	320	215	340	363	10,5	245	275	315	2x95	27
315/130	525	630	440	203	200	320	240	180	263	325	354	238	390	383	11	322	352	320	2x140	20
355/145	566	707	540	231	227	280	133	159	291	365	394	250	445	343	11	420	450	405	2x136,5	30
400/165	628	792	555	254	249	320	150	185	334	410	438	270	495	404	11	402	438	420	2x133,5	30
450/185	704	892	555	288	283	360	164	202	368	460	485	302	560	444	11	502	538	420	2x140	30
500/205	790	980	702	319	314	454	182,5	250	409	510	535	345	610	544	11	613	653	540	2x187,5	30

CRMTC



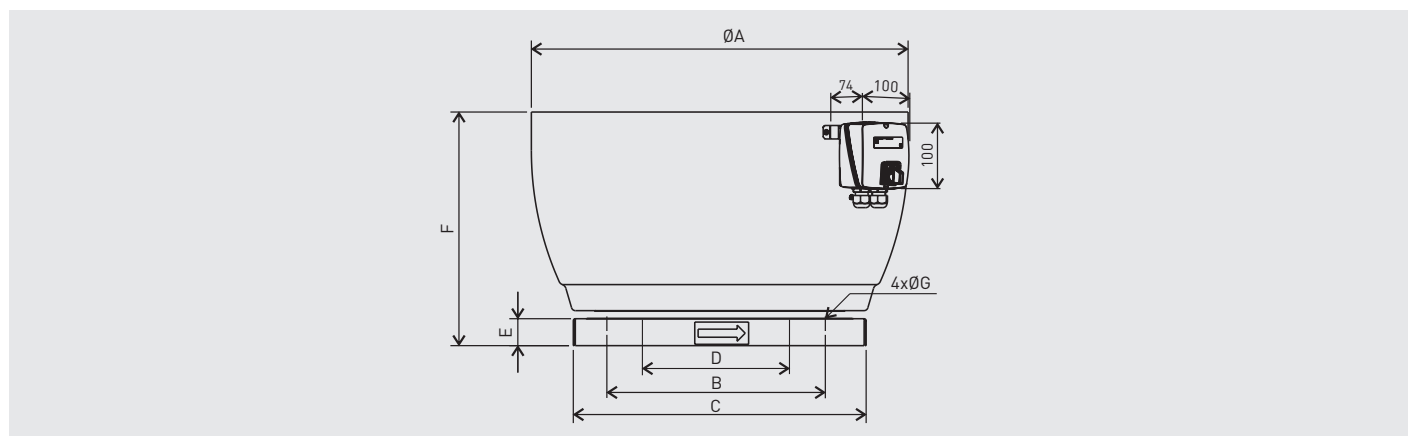
Modelo	A	B	C	D	E	F	G	H	I	J	K	L	M	N	O	P	Q	R
CRMTC- 225	660	740	660	660	380	253	190	431	168	105	696	40	40	224	668	568	698	758
CRMTC- 250	660	740	660	660	383	253	190	461	168	105	696	40	40	250	668	568	698	758
CRMTC- 280	800	880	800	800	480	303	219	521	183	111	836	40	40	280	807	707	838	898
CRMTC- 315	800	880	800	800	458	303	268	571	203	111	836	40	40	280	807	707	838	898
CRMTC- 315	800	880	800	800	458	303	268	571	203	111	836	40	40	280	807	707	838	898
CRMTC- 355	880	960	880	880	526	283	263	646	231	115	916	40	40	355	887	787	918	978
CRMTC- 400	970	1050	970	970	596	324	283	716	254	120	1006	40	40	400	977	877	1008	1068
CRMTC- 450	1070	1150	1070	1070	664	364	314	801	288	120	1106	40	40	450	1077	977	1108	1168
CRMTC- 500	1160	1240	1160	1160	711	454	299	841	319	120	1196	40	40	500	1160	1067	1198	1258

CRVB-N / CRVT-N



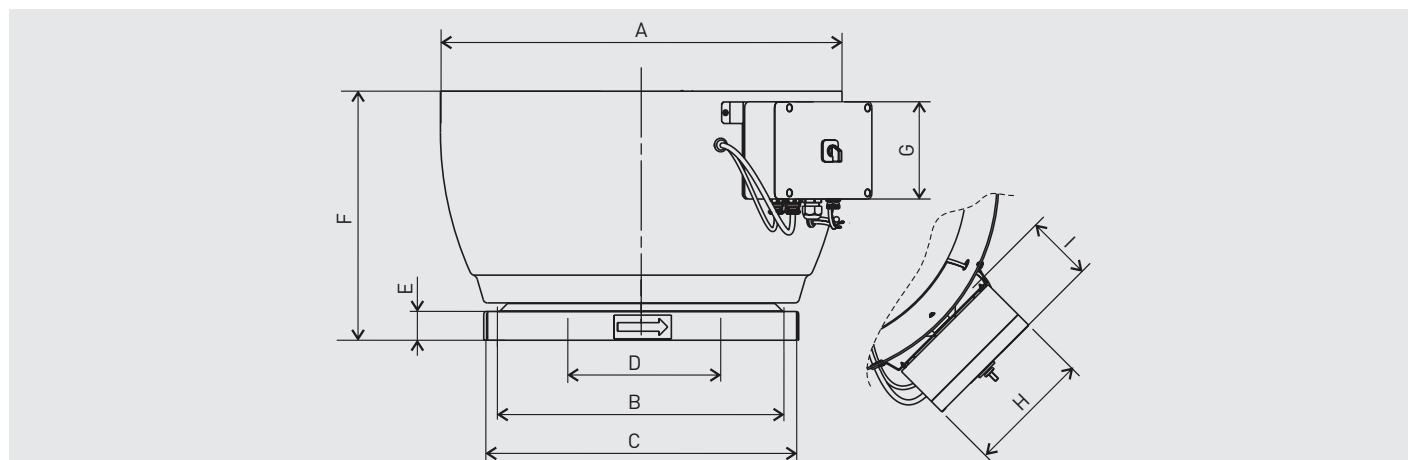
Modelo	ØA	B	C	ØD	E	F	ØG
225N	434	245	326	183	35	260	10
250N	434	245	326	204	35	260	10
280N	560	330	435	228	40	305	12
315N	754	450	560	257	40	395	12
355N	754	450	560	289	40	395	12
400N	857	535	630	326	40	459	12
450N	857	535	630	367	40	459	12
500N	950	590	710	407	40	530	14
560N	1216	750	900	455	40	580	14
630N	1216	750	900	513	40	580	14

CRVB-N ECOWATT



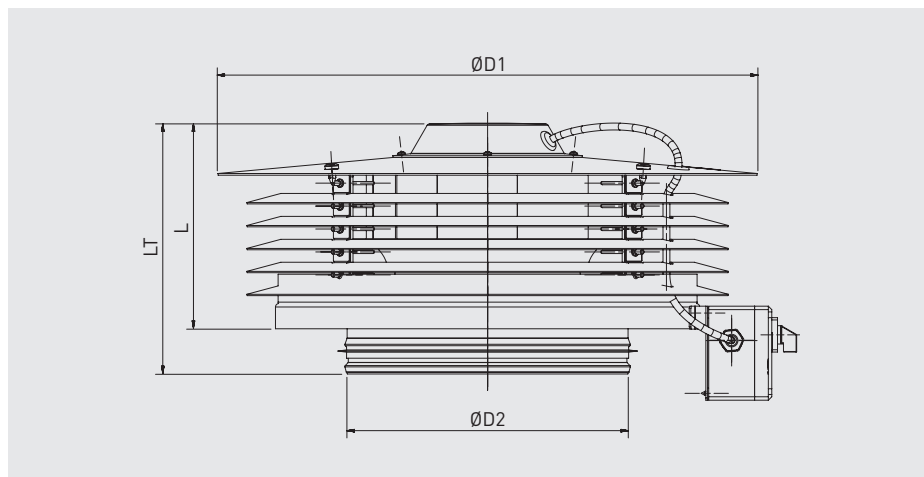
Modelo	ØA	ØB	ØC	ØD	E	F	G	H	I	J
250	434	245	326	204	35	260	10	100	100	74
280	560	330	435	228	40	305	12	100	100	74
315	754	450	560	257	40	395	12	100	100	74
355	754	450	560	289	40	395	12	100	100	74

CRVB-N ECOWATT PLUS



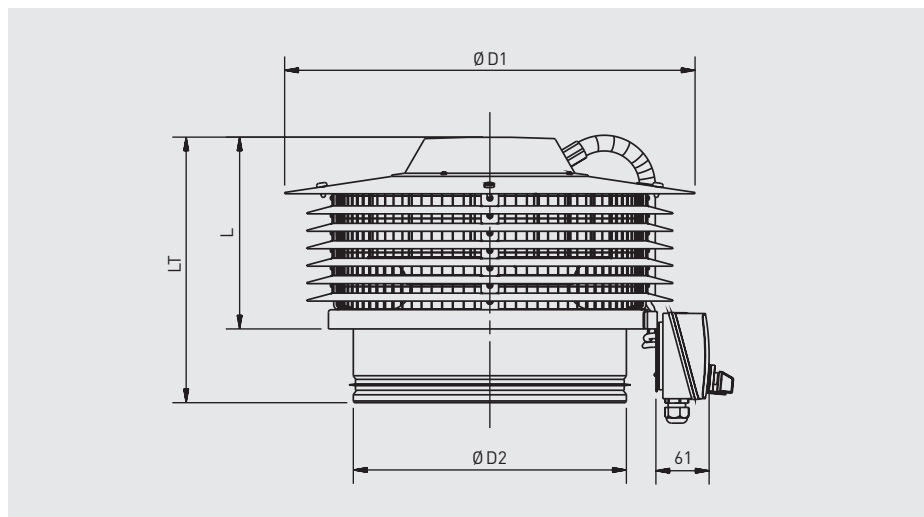
Modelo	ØA	ØB	ØC	ØD	E	F	G	H	I
250	434	245	326	204	35	260	136	136	92
280	560	330	435	228	40	305	136	171	92
315	754	450	560	257	40	395	136	171	92
355	754	450	560	289	40	395	136	171	92

CTB



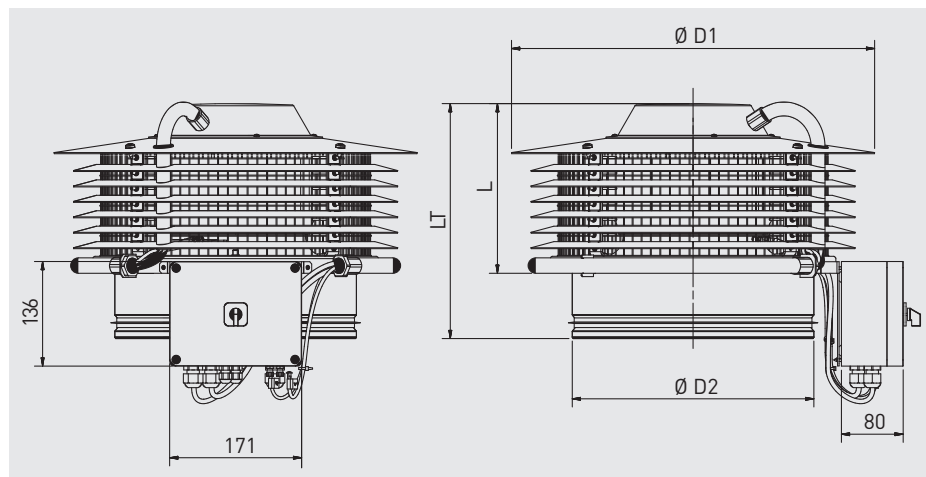
Modelo	D1	D2	L	LT
CTB/4-400/160	410	159	143	229
CTB/4-500/200	410	199	156	242
CTB/4-800/250	470	249	179	266
CTB/4-1300/315	470	314	202	288

CTB ECOWATT



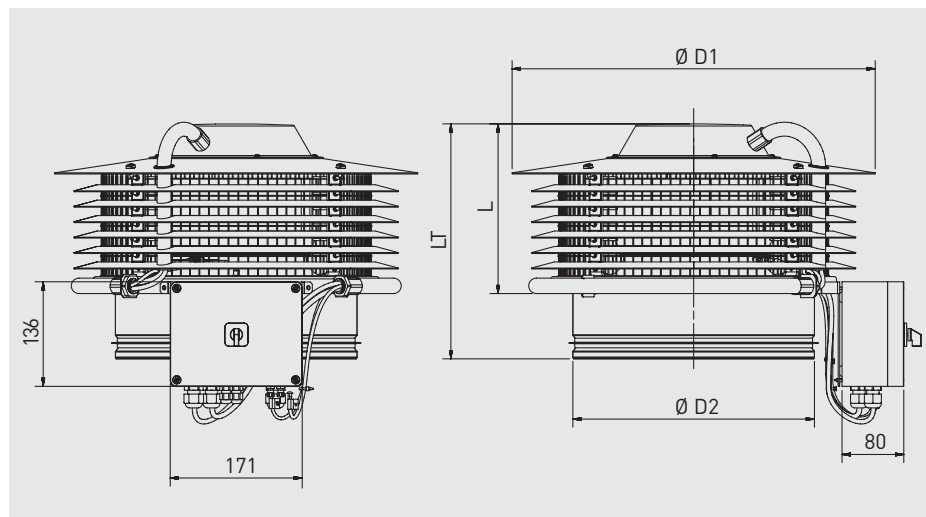
Modelo	D1	D2	L	LT
CTB/4-400/160	410	159	143	229
CTB/4-500/200	410	199	156	242
CTB/4-800/250	470	249	179	266
CTB/4-1300/315	470	314	202	288

CTB ECOWATT PLUS



Modelo	D1	D2	L	LT
CTB/4-400/160	410	159	143	229
CTB/4-500/200	410	199	156	242
CTB/4-800/250	470	249	179	266
CTB/4-1300/315	470	314	202	288

CTBH ECOWATT

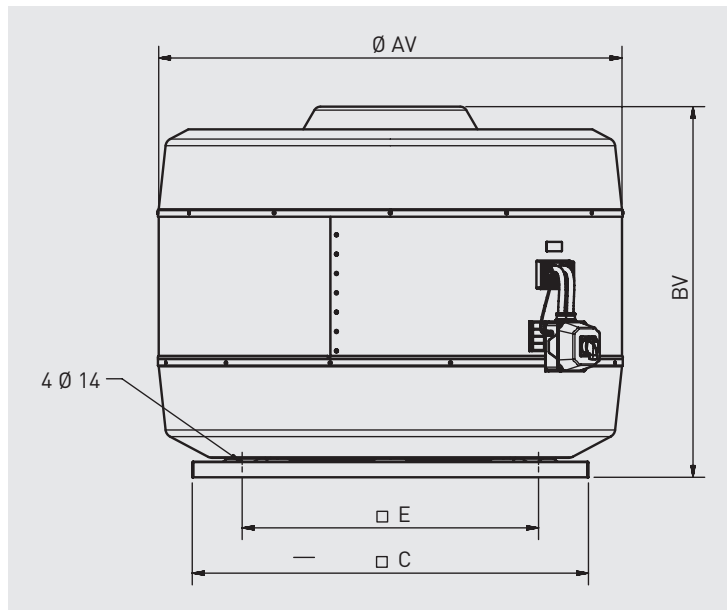


Modelo	D1	D2	L	L2
CTBH 500 ECOWATT	410	200	156	242
CTBH 800 ECOWATT	470	250	179	266
CTBH 1300 ECOWATT	470	315	202	288

Regulación de funcionamiento según la temperatura

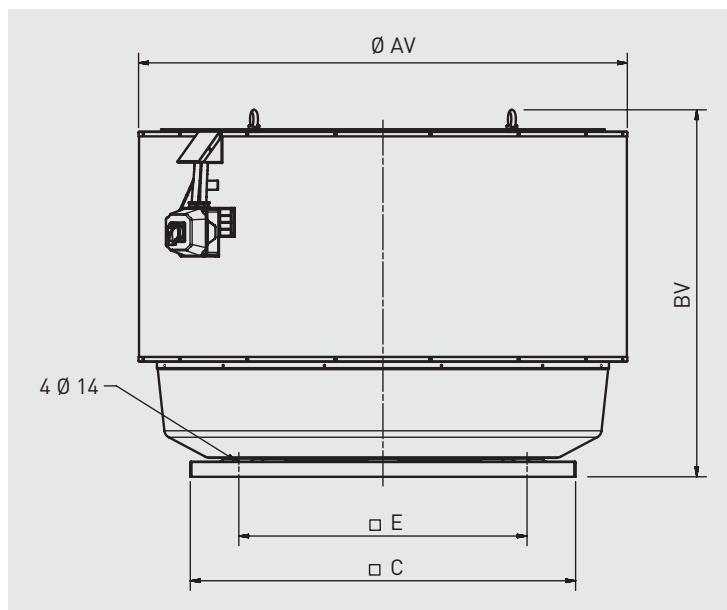
Numero de plantas del edificio	Temperatura de funcionamiento
1 hasta 5	> 0°C
6 hasta 10	> 5°C
11 hasta 15	> 10°C
≥ 16	> 15°C

CTVT HP



CTVT Versión estándar

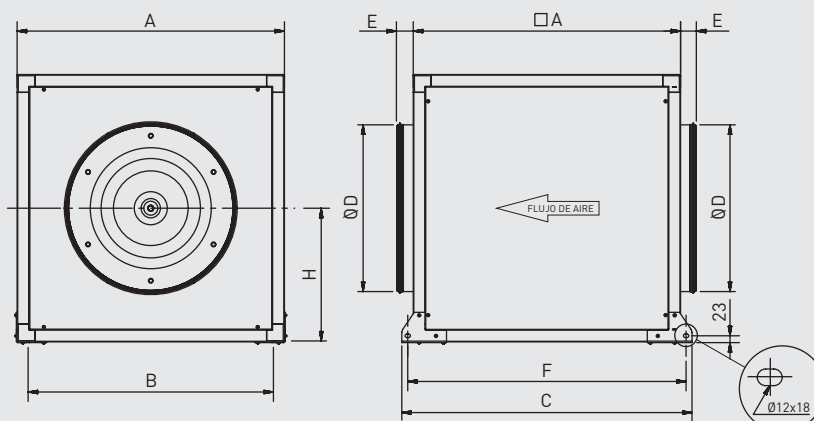
Modelo	AV	BV	C	E
CTVT/4-632-5,5	1216	930	905	750
CTVT/4-631-7,5	1216	930	905	750
CTVT/4-712-11	1485	1146	1270	950
CTVT/4-711-15	1485	1188	1270	950
CTVT/4-802-18,5	1485	1207	1270	950
CTVT/4-801-22	1485	1225	1270	950
CTVT/4-902-30	1485	1345	1270	950



CTVT INS Versión acústica

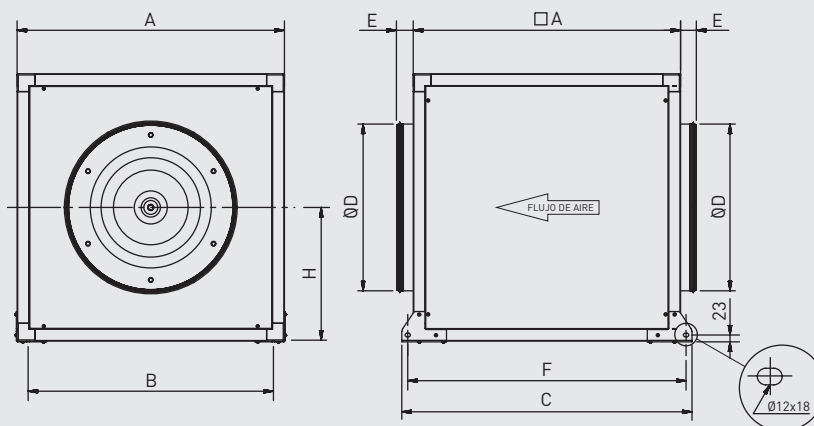
Modelo	AV	BV	C	E
CTVT/4-632-5,5-INS	1342	978	905	750
CTVT/4-631-7,5-INS	1342	978	905	750
CTVT/4-712-11-INS	1611	1163	1270	950
CTVT/4-711-15-INS	1611	1250	1270	950
CTVT/4-802-18,5-INS	1611	1274	1270	950
CTVT/4-801-22-INS	1611	1292	1270	950
CTVT/4-902-30-INS	1611	1432	1270	950

CVAB-N /CVAT-N



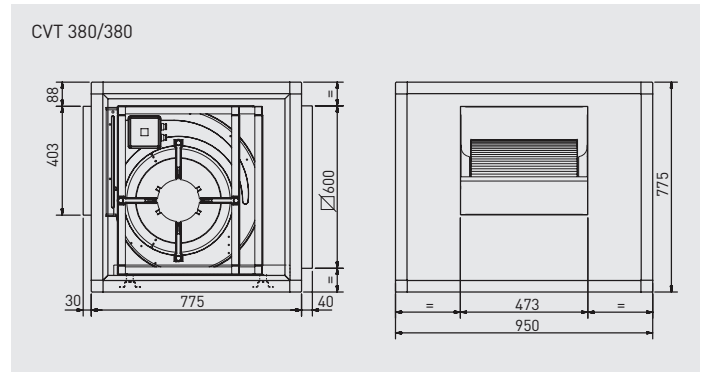
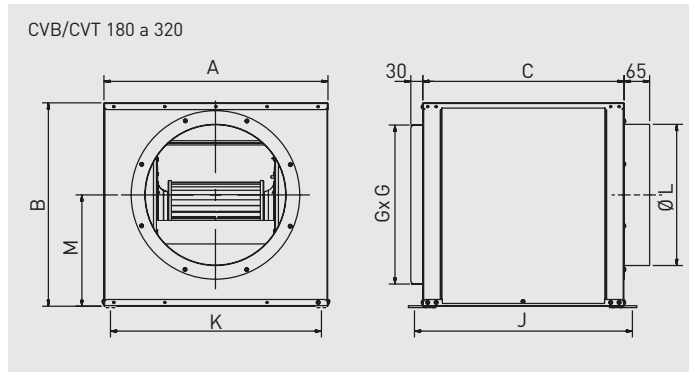
Modelo	A	B	C	D	E	F	H
1400/250N D	500	457	574	250	58	534	250
2000/315N D	500	457	574	315	58	534	250
3000/355N D	650	607	724	355	58	684	325
4000/400N D	650	607	724	400	58	684	325
6000/450N D	750	707	824	450	58	784	375
9000/500N D	800	757	874	500	58	834	400
12000/560N D	900	826	977	560	58	937	450
16000/630N D	1000	959	1077	630	58	1037	500
15000/710N D	1100	1059	1177	710	58	1137	550

CVAB/T-N ECOWATT



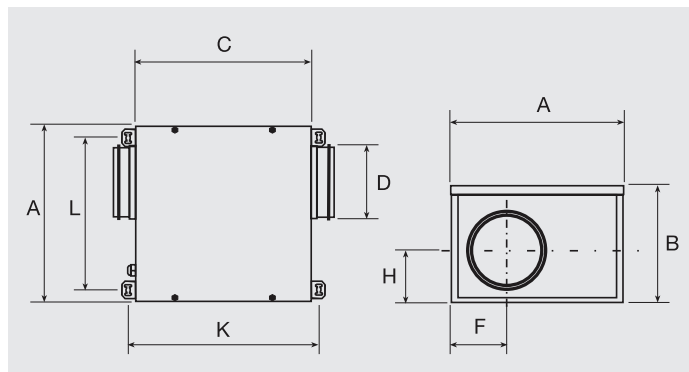
Modelo CVAB-N/CVAT-N ECOWATT	A	B	C	D	E	F	H
1400/250 N	500	457	574	250	58	534	250
2000/315 N	500	457	574	315	58	534	250
3000/355 N	650	607	724	355	58	684	325
4000/400 N	650	607	724	400	58	684	325
6000/450 N	750	707	824	450	58	784	375
9000/500 N	800	757	874	500	58	834	400
12000/560 N	900	826	977	560	58	937	450

CVB/CVT CENTRIBOX



Modelo	A	B	C	G	J	K	Ø L	M
180/180	455	441	408	325	436	422	250	245
240/240	565	521	508	400	536	532	355	282
270/200	605	581	558	450	586	572	400	322
270/270	605	581	558	450	586	572	400	322
320/240	685	669	608	500	636	652	500	376
320/320	685	669	608	500	636	652	500	376

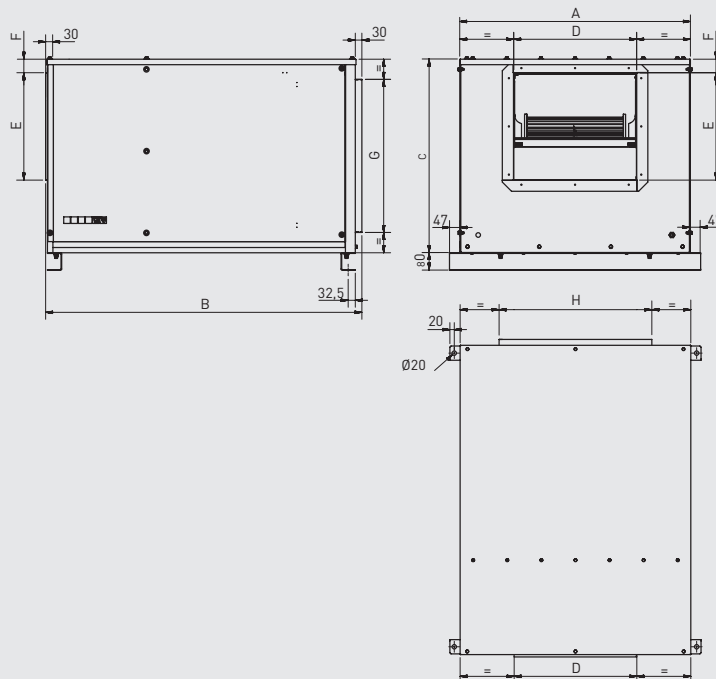
CVB SLIMBOX



Modelo	A	B	C	Ø D	F	H	L	K
CVB-350/125	308,5	213	315,5	125	97	93,7	271,6	340
CVB-600/150-160	308,5	213	315,5	150/160	97	93,7	271,6	340
CVB-900/200	431,1	246,5	421,1	200	118	117,7	394,2	445,5
CVB-1100/250	445,5	305	343,5	250	221,5	163,2	408,6	368

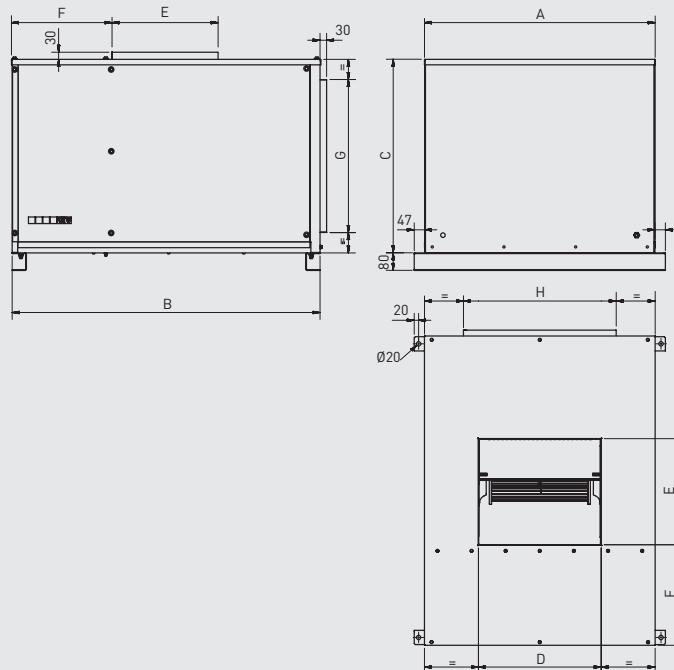
CVHN

CVHN 9-10-12-15-18 Horizontal



Modelo	A	B	C	D	E	F	G	H
CVHN-H 9/9	598	897	596	305	274	50	400	400
CVHN-H 10/10	648	962	622	336	304	50	450	450
CVHN-H 12/12	753	1112	687	400	345	53	500	500
CVHN-H 15/15	953	1267	780	483	410	76	600	600
CVHN-H 18/18	1053	1443	884	561	490	62	700	700

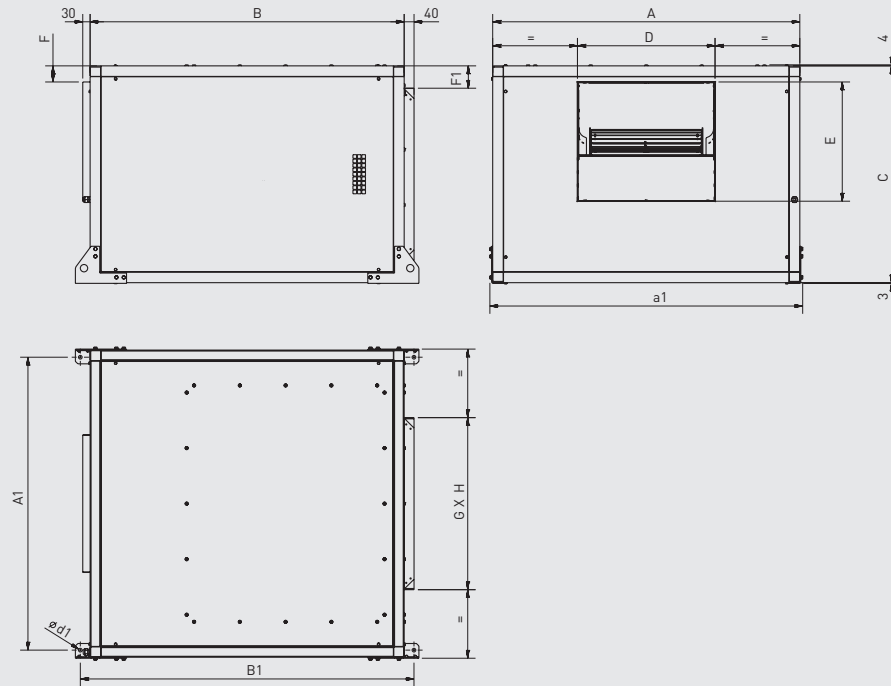
CVHN 9-10-12-15-18 Vertical



Modelo	A	B	C	D	E	F	G	H
CVHN-V 9/9	598	897	596	305	274	360	400	400
CVHN-V 10/10	648	962	622	336	304	369	450	450
CVHN-V 12/12	753	1112	687	400	345	408	500	500
CVHN-V 15/15	953	1267	780	483	410	446	600	600
CVHN-V 18/18	1053	1443	884	561	490	458	700	700

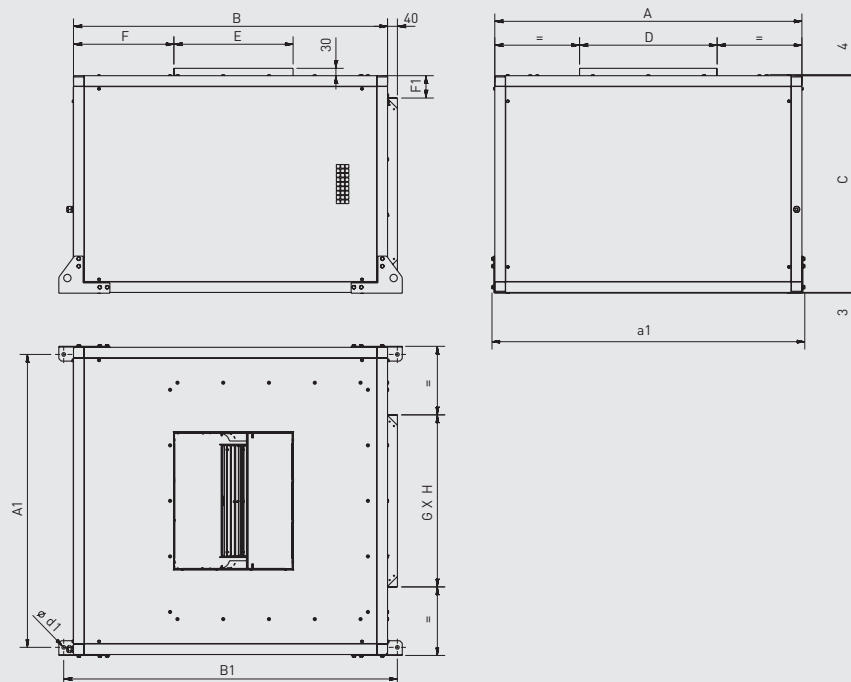
CVHT

CVHT 9-10-12-15-18 Horizontal



Modelo	A	A1	a1	B	B1	C	D	ø d1	E	F	F1	GxH
CVHT-9/9-H	759	701	782	783	863	592	304	15	264	65,5	96	400x400
CVHT-10/10-H	821	763	844	837	917	618	337	15	293,5	65,5	84	450x450
CVHT-12/12-H	945	887	968	959	1039	680,5	400	15	345	65,5	90,25	500x500
CVHT-15/15-H	1104	1046	1127	1092	1172	776	476	15	407	65,5	88	600x600
CVHT-18/18-H	1250	1192	1273	1278	1358	882	560	15	485	65,5	91	700x700

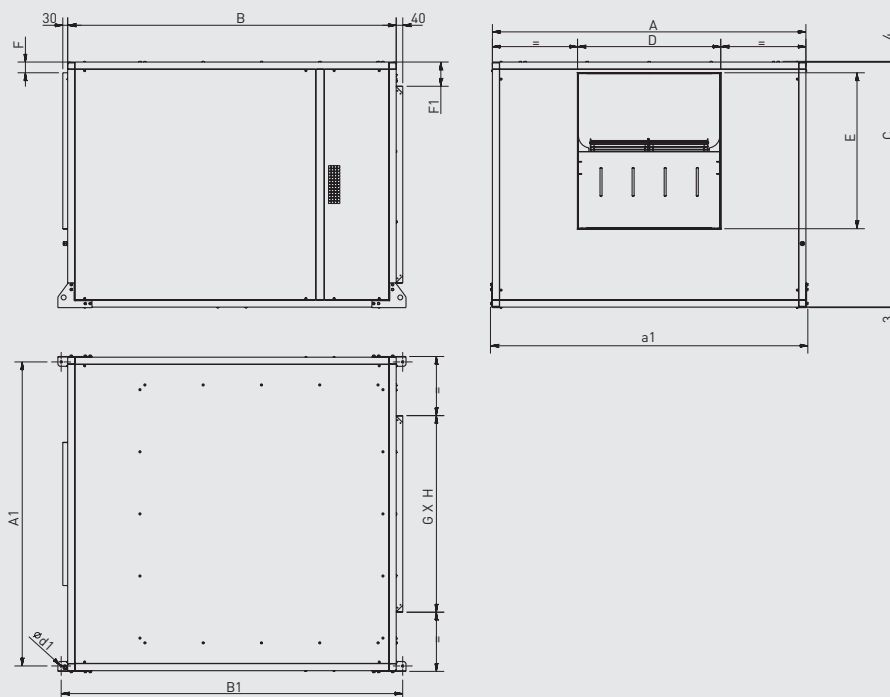
CVHT 9-10-12-15-18 Vertical



Modelo	A	A1	a1	B	B1	C	D	ø d1	E	F	F1	GxH
CVHT-9/9-V	759	701	782	783	863	592	304	15	264	316,5	96	400x400
CVHT-10/10-V	821	763	844	837	917	618	337	15	293,5	316,5	84	450x450
CVHT-12/12-V	945	887	968	959	1039	680,5	400	15	345	343,5	90,25	500x500
CVHT-15/15-V	1104	1046	1127	1092	1172	776	476	15	407	368,5	88	600x600
CVHT-18/18-V	1250	1192	1273	1278	1358	882	560	15	485	408,5	91	700x700

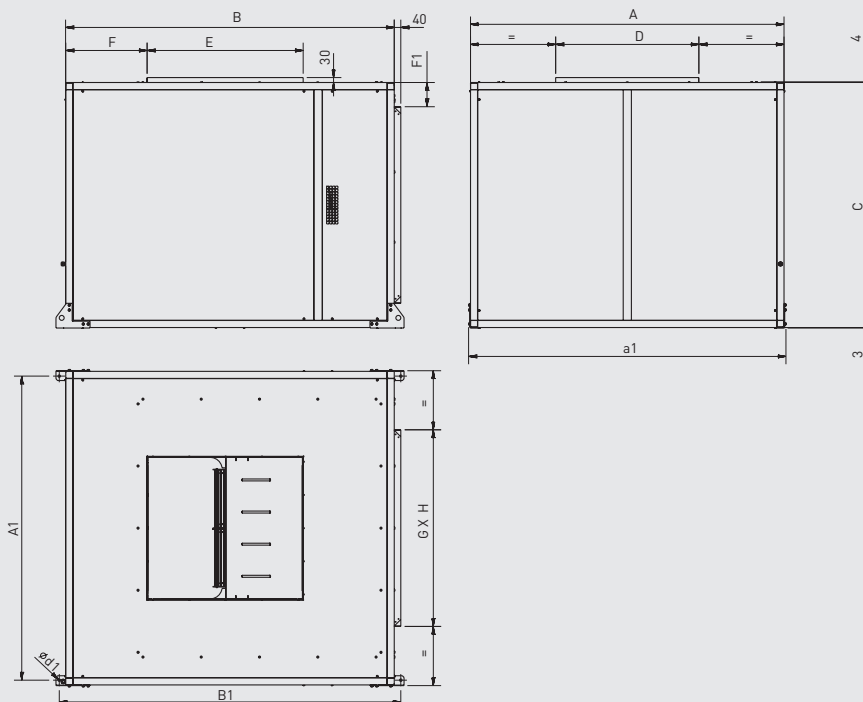
CVHT

CVHT 20-22-25-30 Horizontal



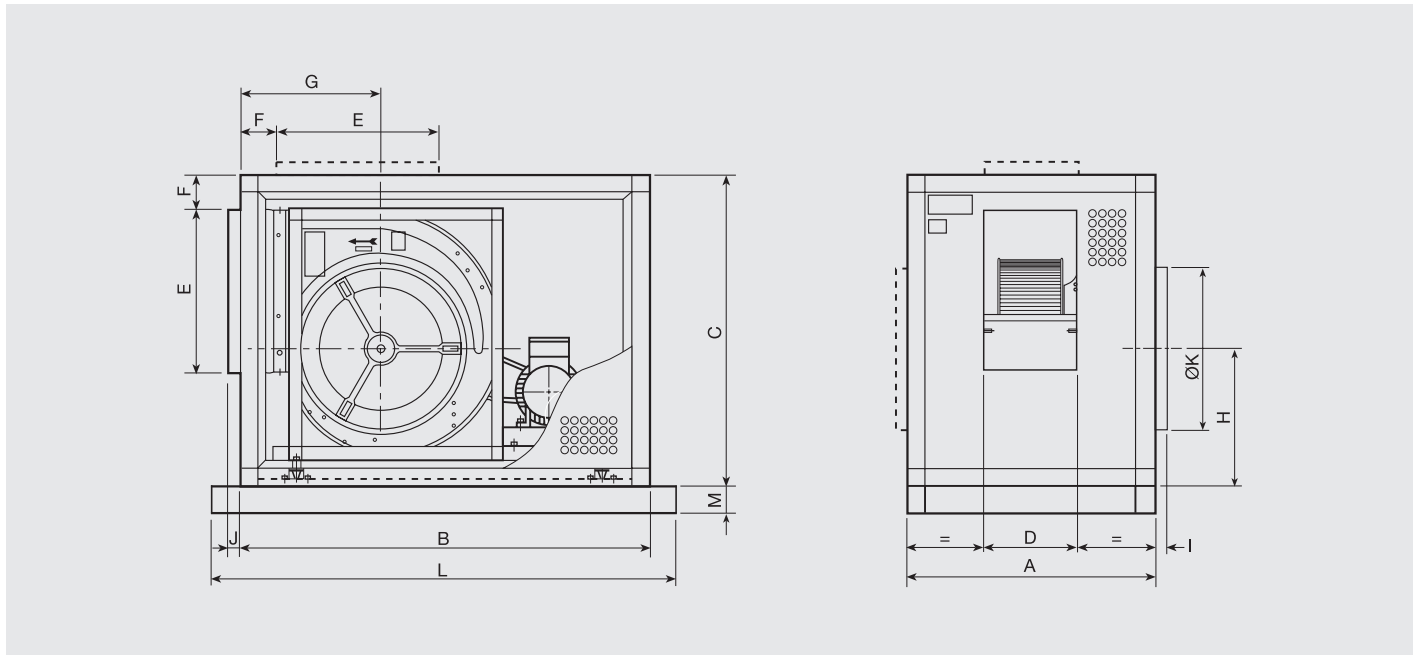
Modelo	A	A1	a1	B	B1	C	D	ø d1	E	F	F1	GxH
CVHT-20/20-H	1414	1356	1437	1495	1575	1051	636	15	631	65,5	125,5	800x800
CVHT-22/22-H	1542	1448	1565	1638	1718	1142,5	697,5	15	705,5	65,5	121,25	900x900
CVHT-25/25-H	1697	1639	1720	1800	1880	1278	801	15	805	65,5	139	1000x1000
CVHT-30/28-H	1914	1856	1937	2005	2084	1495,5	874,5	15	952,5	65,5	147,75	1200x1200

CVHT 20-22-25-30 Vertical



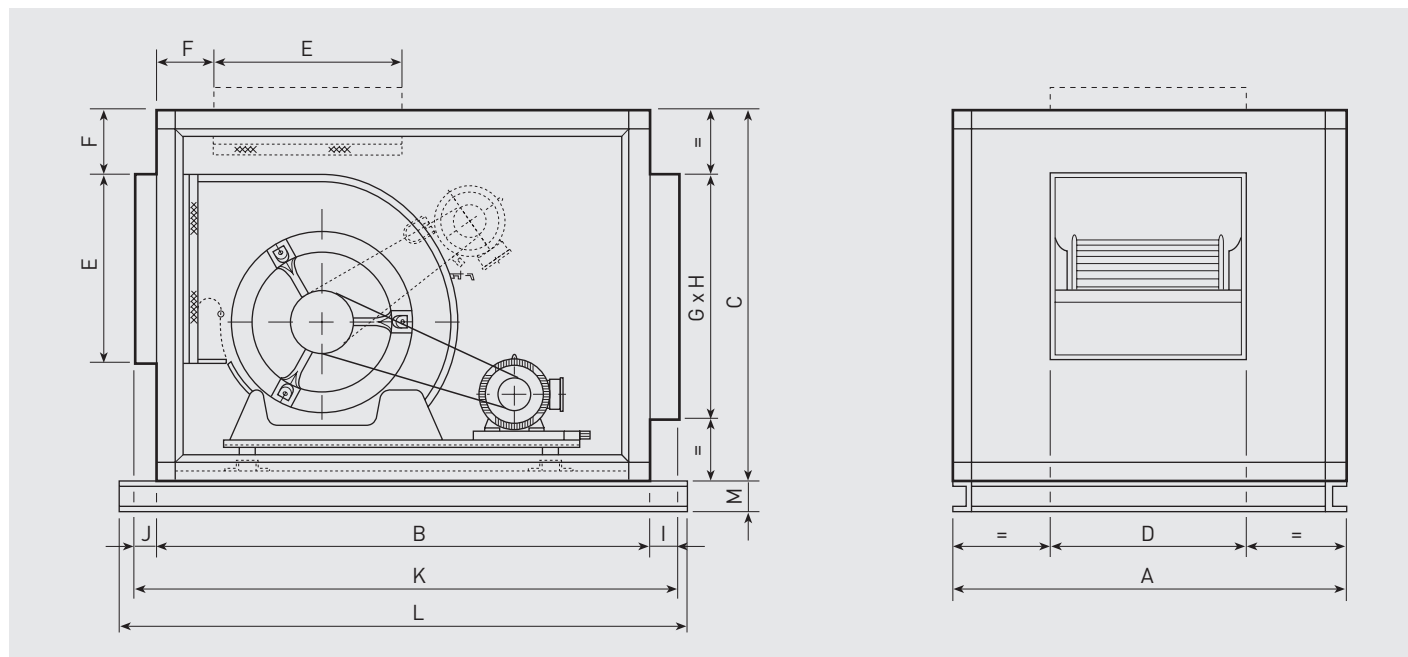
Modelo	A	A1	a1	B	B1	C	D	ø d1	E	F	F1	GxH
CVHT-20/20-V	1414	1356	1437	1495	1575	1051	636	15	631	451,5	125,5	800x800
CVHT-22/22-V	1542	1484	1565	1638	1718	1142,5	697,5	15	705,5	498	121,25	900x900
CVHT-25/25-V	1697	1639	1720	1800	1880	1278	801	15	805	497,5	139	1000x1000
CVHT-30/28-V	1914	1856	1937	2005	2084	1495,5	874,5	15	952,5	496,5	147,75	1200x1200

CVST



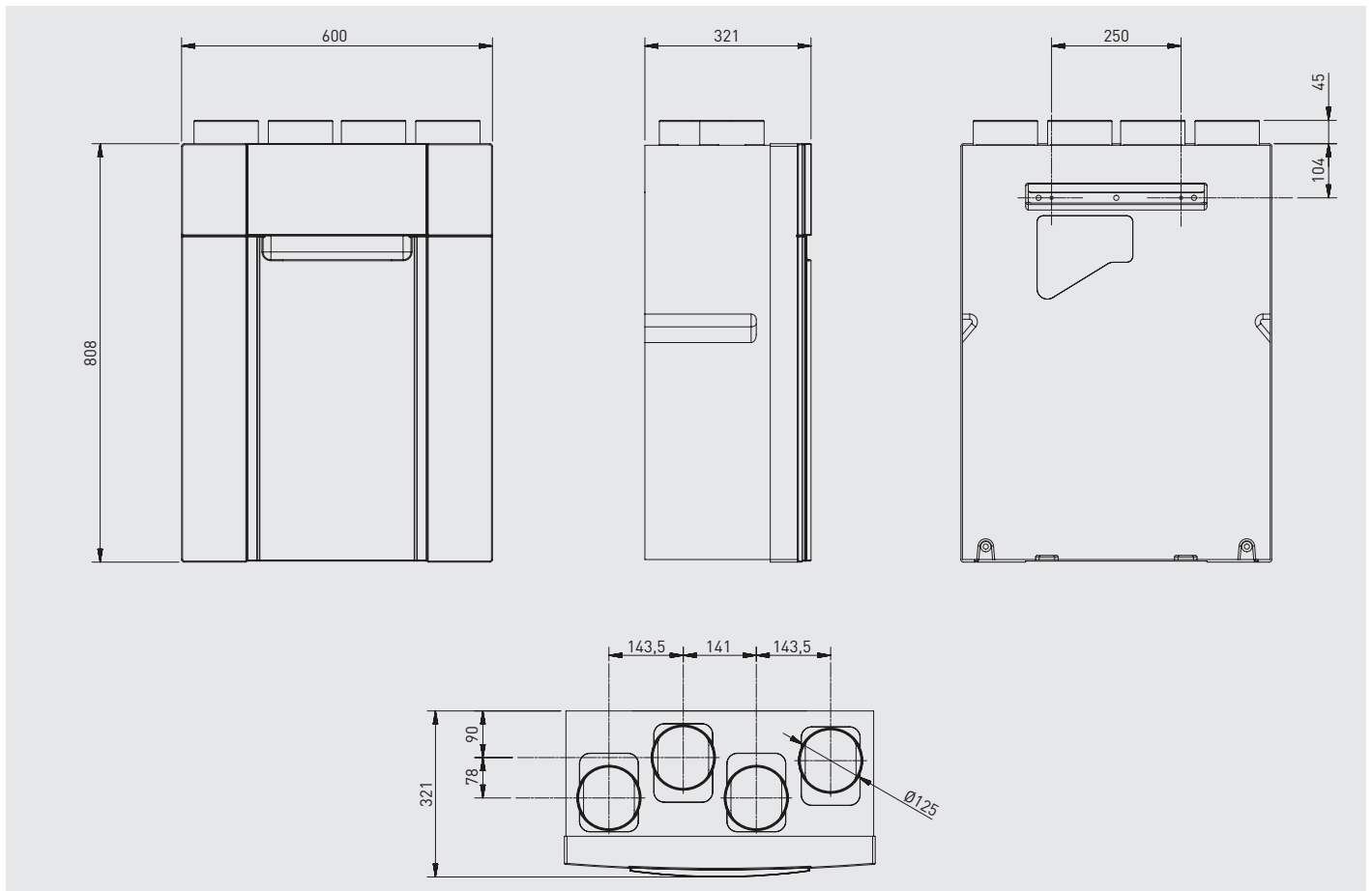
Modelo	A	B	C	D	E	F	G	H	I	J	K	L	M
9/4 H	483	800	554	152	260	96	289	248	40	30	250	-	-
9/4 V	483	800	554	152	260	96	311	268	40	30	250	-	-
10/6 H	554	850	605	208	289	90	265	266	40	30	275	-	-
10/6 V	554	850	605	208	289	94	341	296	40	30	275	-	-
12/6 H	554	950	675	208	341	82	333	302	40	30	325	-	-
12/6 V	554	950	675	208	341	82	381	337	40	30	325	-	-
15/8 H	605	1018	775	258	403	88	307	343	40	30	402	-	-
15/8 V	605	1018	775	258	403	88	431	379	40	30	402	-	-
18/8 H	675	1250	900	268	479	88	389	395	40	30	470	-	-
18/8 V	675	1250	900	268	479	88	505	447	40	30	470	-	-
20/10 H	775	1350	1140	333	626	137	475	491	40	30	560	1510	80
20/10 V	775	1500	1018	333	626	137	678	562	40	30	560	1660	80
22/11 H	850	1500	1250	368	697	161	478	529	40	30	614	1660	80
22/11 V	850	1600	1086	368	697	161	718	612	40	30	614	1760	80
25/13 H	900	1600	1350	423	794	122	486	593	40	30	699	1760	80
25/13 V	900	1800	1190	423	794	122	788	669	40	30	699	1960	80
30/14 H	950	1900	1600	463	945	150	648	696	40	30	797	2060	80
30/14 V	950	2000	1390	463	945	150	899	792	40	30	797	2160	80

CVTT

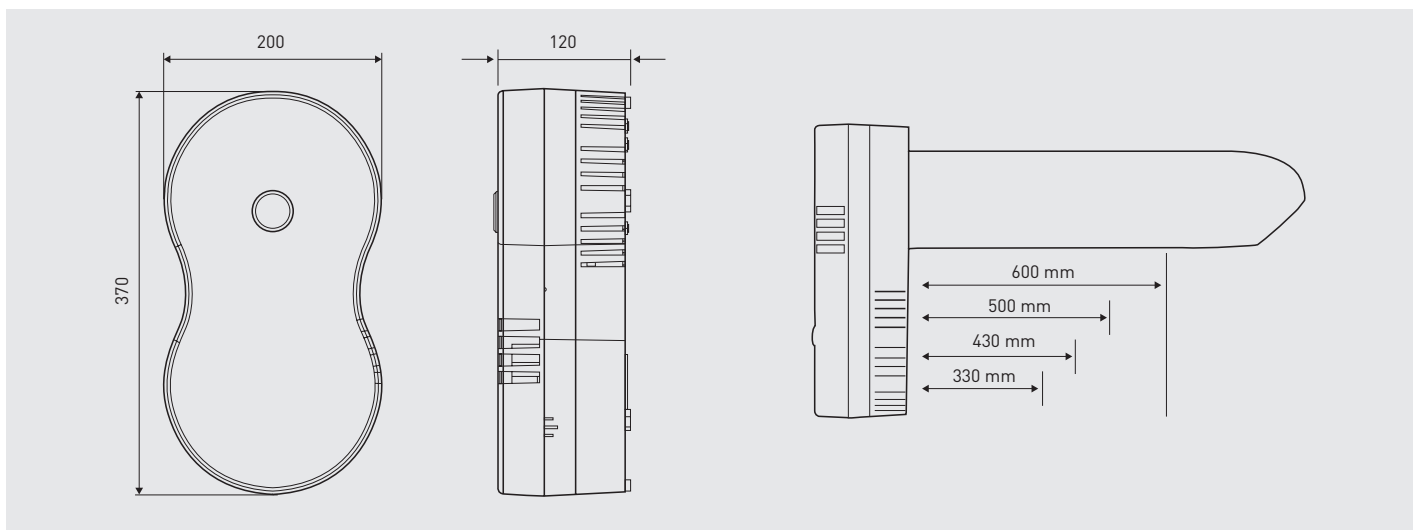


Modelo	A	B	C	D	E	F	G	H	I	J	K	L	M
Descarga horizontal													
CVTT-7/7 - H	554	710	483	232	222	92	325	325	30	30	780	-	-
CVTT-9/9 - H	605	800	554	300	260	96	400	400	30	30	870	-	-
CVTT-10/10 - H	710	850	605	333	289	94	450	450	30	30	920	-	-
CVTT-12/12 - H	775	950	675	396	341	82	500	500	30	30	1020	-	-
CVTT-15/15 - H	950	1018	775	473	403	88	600	600	30	30	1088	-	-
CVTT-18/18 - H	1018	1250	900	556	479	82	700	700	30	30	1320	-	-
CVTT-20/20 - H	1250	1350	1140	630	630	137	800	800	30	30	1420	1510	80
CVTT-22/22 - H	1350	1500	1250	695	700	161	900	900	30	30	1570	1660	80
CVTT-25/25 - H	1500	1600	1350	796	800	122	1000	1000	30	30	1670	1760	80
CVTT-30/28 - H	1700	1900	1600	870	945	150	1200	1200	30	30	1970	2060	80
Descarga vertical													
CVTT-7/7 - V	554	710	483	232	222	92	325	325	30	30	780	-	-
CVTT-9/9 - V	605	800	554	300	260	96	400	400	30	30	870	-	-
CVTT-10/10 - V	710	850	605	333	289	94	450	450	30	30	920	-	-
CVTT-12/12 - V	775	950	675	396	341	82	500	500	30	30	1020	-	-
CVTT-15/15 - V	950	1018	775	473	403	88	600	600	30	30	1088	-	-
CVTT-18/18 - V	1018	1250	900	556	479	82	700	700	30	30	1320	-	-
CVTT-20/20 - V	1250	1500	1018	630	630	137	800	800	30	30	1540	1660	80
CVTT-22/22 - V	1350	1600	1086	695	700	161	900	900	30	30	1640	1760	80
CVTT-25/25 - V	1500	1800	1190	796	800	128	1000	1000	30	30	1840	1960	80
CVTT-30/28 - V	1700	2000	1390	870	945	128	1200	1200	30	30	2040	2160	80

DOMEO

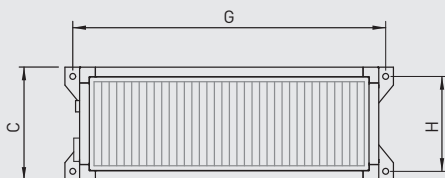
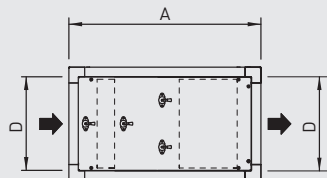


ECOROOM

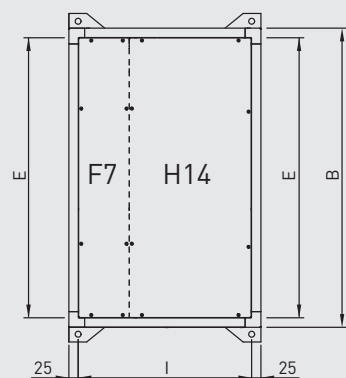


FB F7 H14

Versión para integrar en unidades UTC / UTBS
Modelos FB-2 a FB-9

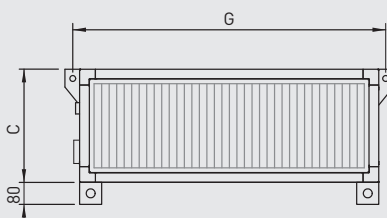
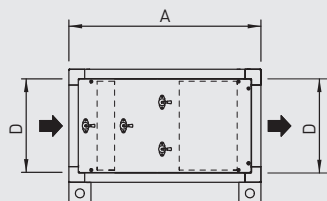


Unidad vista desde la aspiración

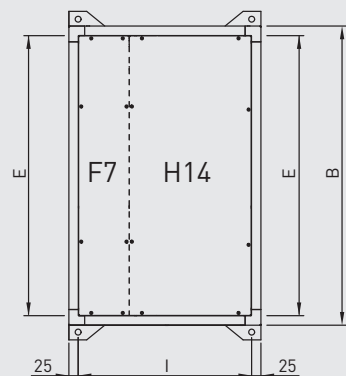


Módulo de filtración	A	B	C	D	E	G	H	I
FB 2 F7 H14	750	1100	410	349	1039	1130	360	700
FB 4 F7 H14	750	1500	410	349	1438	1530	360	700
FB 6 F7 H14	750	1900	500	436	1838	1930	450	700
FB 9 F7 H14	750	1900	650	589	1838	1930	600	700
FB 12 F7 H14	750	2100	750	689	2037	2176	700	700
FB 15 F7 H14	1000	2250	900	839	2189	2326	850	700
FB 18 F7 H14	1000	2250	1050	989	2189	2326	1000	700

Modelos FB-12 a FB-18



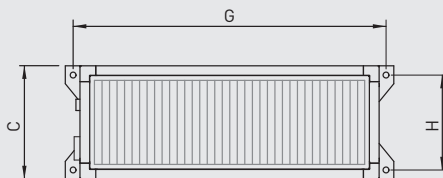
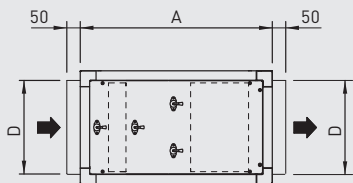
Unidad vista desde la aspiración



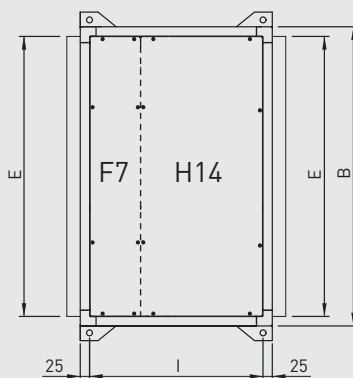
Módulo de filtración	A	B	C	D	E	G	I
FB 2 F7 H14	750	1100	410	349	1039	1130	700
FB 4 F7 H14	750	1500	410	349	1438	1530	700
FB 6 F7 H14	750	1900	500	436	1838	1930	700
FB 9 F7 H14	750	1900	650	589	1838	1930	700
FB 12 F7 H14	750	2100	750	689	2037	2176	700
FB 15 F7 H14	1000	2250	900	839	2189	2326	700
FB 18 F7 H14	1000	2250	1050	989	2189	2326	700

FB F7 H14

Versión para integrar en redes de conductos
Modelos FB-2 a FB-9

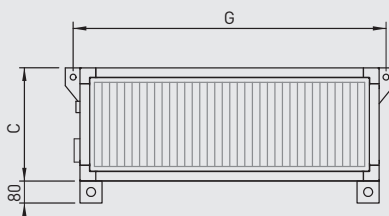
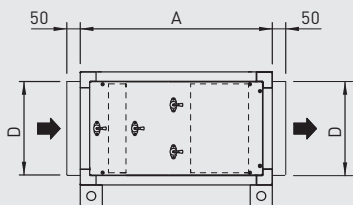


Unidad vista desde la aspiración

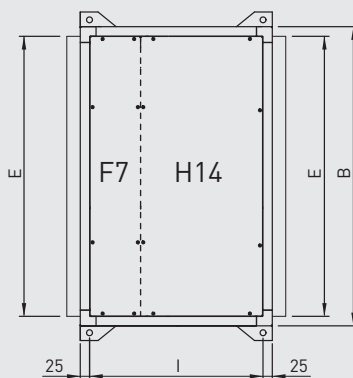


Módulo de filtración	A	B	C	D	E	G	H	I
FB 2 F7 H14	750	1100	410	349	1039	1130	360	700
FB 4 F7 H14	750	1500	410	349	1438	1530	360	700
FB 6 F7 H14	750	1900	500	436	1838	1930	450	700
FB 9 F7 H14	750	1900	650	589	1838	1930	600	700
FB 12 F7 H14	750	2100	750	689	2037	2176	700	700
FB 15 F7 H14	1000	2250	900	839	2189	2326	850	700
FB 18 F7 H14	1000	2250	1050	989	2189	2326	1000	700

Modelos FB-12 a FB-18

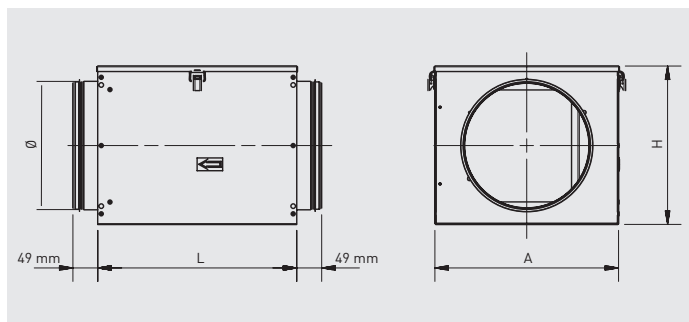


Unidad vista desde la aspiración



Módulo de filtración	A	B	C	D	E	G	I
FB 2 F7 H14	750	1100	410	349	1039	1130	700
FB 4 F7 H14	750	1500	410	349	1438	1530	700
FB 6 F7 H14	750	1900	500	436	1838	1930	700
FB 9 F7 H14	750	1900	650	589	1838	1930	700
FB 12 F7 H14	750	2100	750	689	2037	2176	700
FB 15 F7 H14	1000	2250	900	839	2189	2326	700
FB 18 F7 H14	1000	2250	1050	989	2189	2326	700

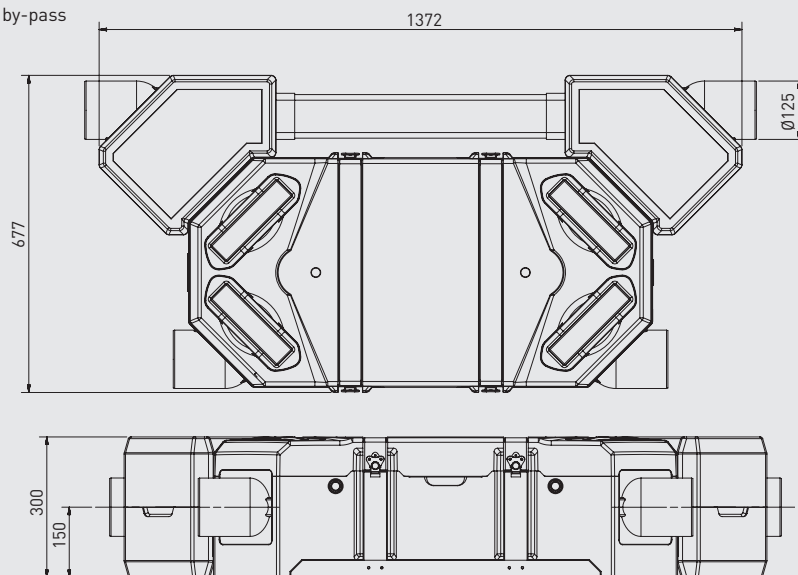
FBL-N



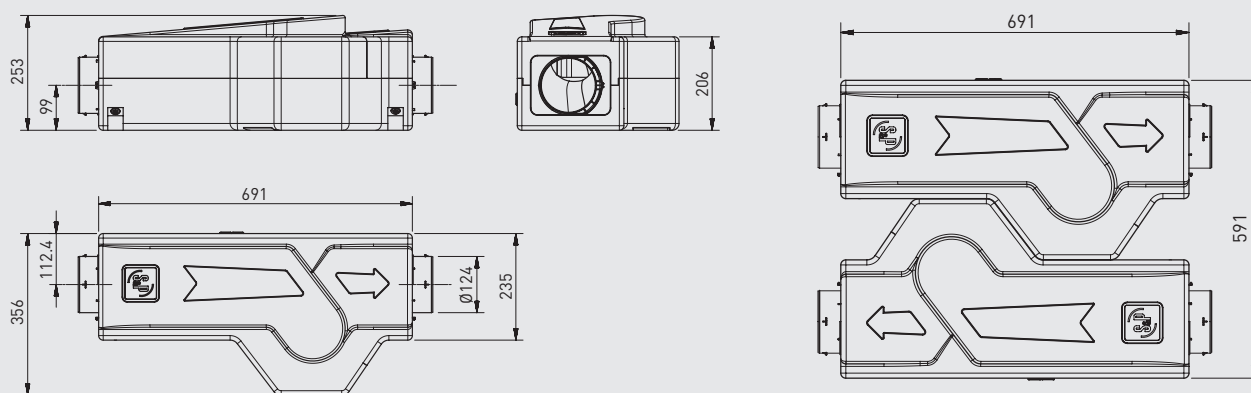
Modelo	L	A	H
FBL-N-125	250	260	200
FBL-N-160	290	260	250
FBL-N-200	290	260	310
FBL-N-250	390	360	310
FBL-N-315	490	460	450
FBL-N-355/18	540	510	450
FBL-N-355/23	590	560	480
FBL-N-400	690	660	480
FBL-N-450	770	740	550
FBL-N-500	970	940	600
FBL-N-630	1040	1010	770

FLEXEO 3V

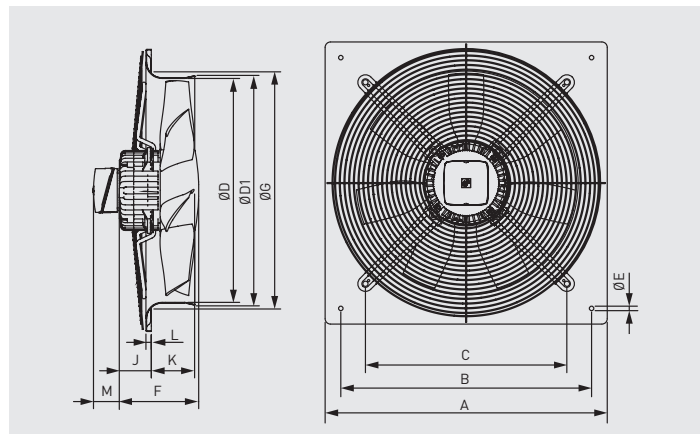
Recuperador de calor estático con by-pass



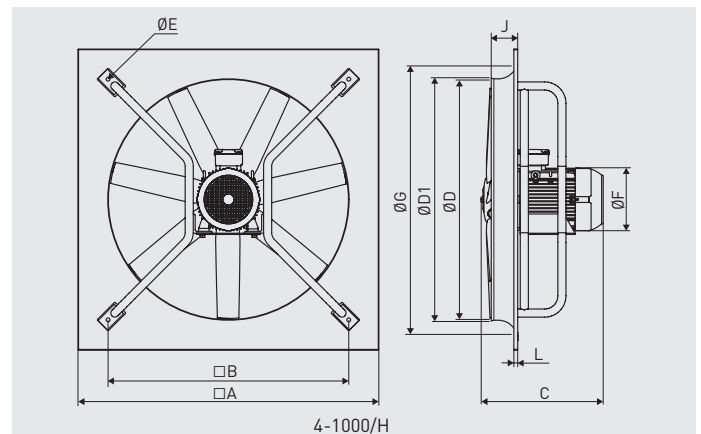
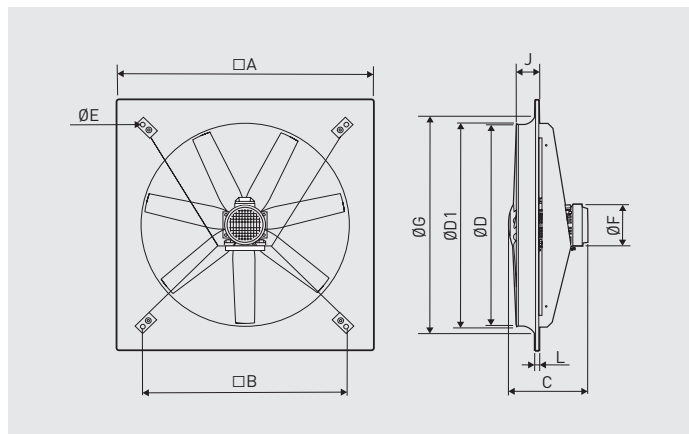
Ventiladores de impulsión y de extracción



HCFB/HCFT - HCBB/HCBT

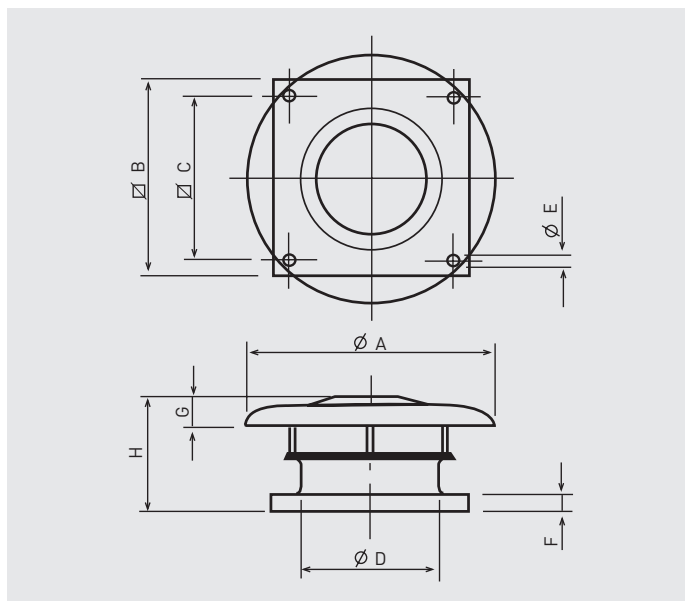


Modelo	A	B	C	Ø D	Ø D1	Ø E	F			Ø G	J			K	L	M	
							Número de polos				Número de polos					Tri	Mono
							/2	/4	/6		/2	/4	/6				
250	315	260	220	254	261	10		122		294		59		53	12	60	65
315	400	330	280	315	320	10	129	122	122	329	45	32	32	68	12	60	65
355	450	380	315	355	363	10	129	129	129	371	45	45	45	75	12	60	65
400	500	420	355	400	410	10		129	129	422		40,5	40,5	78	12	60	65
450	560	480	400	450	457	10		150	150	476		48	48	91	12	60	65
500	630	560	450	500	512	10		150	150	536		44,5	44,5	97	12	60	65
560	710	630	510	560	570	10		218,5	150	596		110,5	42	98,5	12	60	65
630	800	710	580	630	640	12		218,5	150	674		110,5	41	103	12	60	65
710	900	800	636	710	720	12		220	218,5	733		114	134	91,5	16,5	60	65



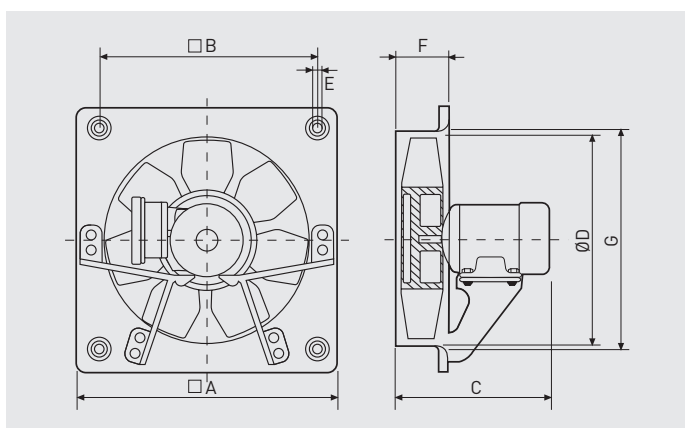
Modelo	A	B	Ø D	Ø D1	Ø E	J	Ø G	C				Ø F			
								/4		/6		/4		/6	
								L	H	L	H	L	H	L	H
800	1000	800	800	810	18	92	926	363	445	318	363	180	200	160	180
900	1120	900	900	910	18	120	1060	445	502	393	400	200	275	180	200
1000	1250	1000	1000	1010	18	110	1154	445	-	393	400	200	-	180	200
4-1000/H	1250	1000	1000	1010	16	110	1154	-	502	-	-	-	275	-	-

HCTB / HCTT



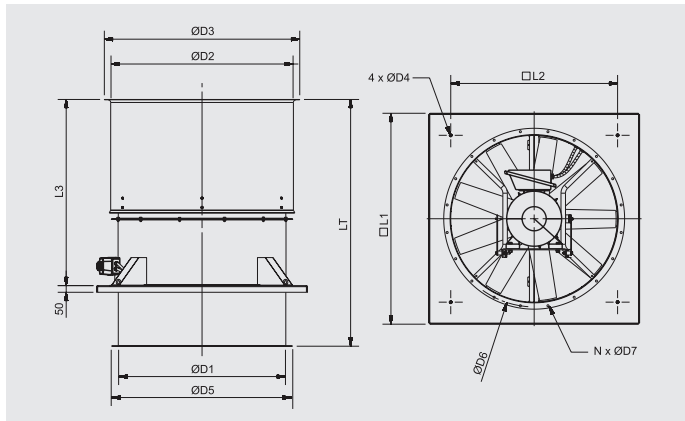
Modelo	$\varnothing A$	$\square B$	$\square C$	$\varnothing D$	$\varnothing E$	F	G	H
315	640	560	450	315	12	40	70	352
355	760	630	535	355	12	40	80	372
400	760	630	535	400	12	40	80	372
450	895	710	590	450	14	40	110	416
500	895	710	590	500	14	40	110	436
560	1150	905	750	560	14	50	165	508
630	1150	905	750	630	14	50	165	508
710	1350	1100	840	710	14	50	200	549
800	1350	1100	840	800	14	50	200	729
900	1580	1250	950	900	14	50	200	763
1000	1580	1250	950	1000	14	50	200	763

HDB / HDT



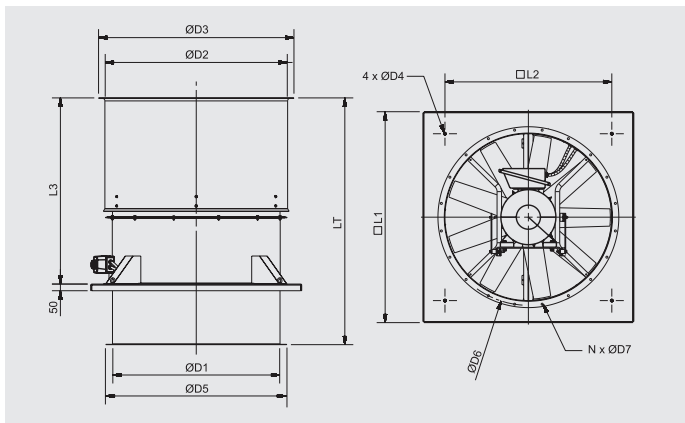
Modelo	$\square A$	$\square B$	C			$\varnothing D$	E	F	$\varnothing G$
			Número de polos						
			/4	/6	/8				
HDT/315	400	330	323	-	-	315	10	85	329
HDT/355	450	380	325	325	-	355	10	87	371
HDT/400	500	420	336	336	-	400	10	90	422
HDT/450	560	480	360	349	349	450	10	106	476
HDT/560	710	630	435	435	368	560	10	112	596

HGHT-V



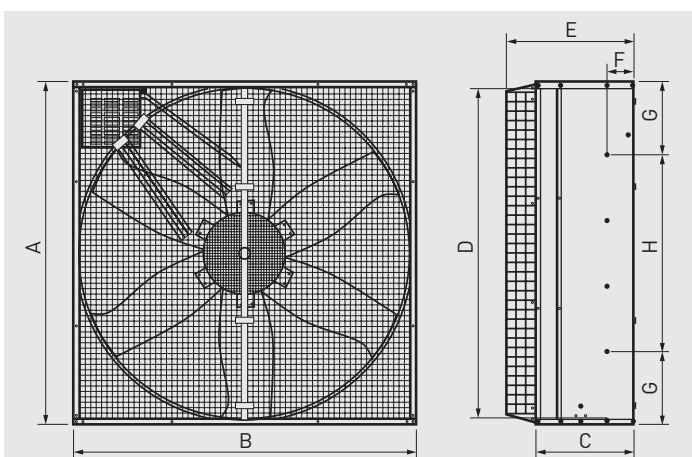
HGHT-V	D1	D2	D3	D4	D5	D6	D7	N	L1	L2	L3	LT
800	800	912	1012	14	890	860	12	16	1100	840	1015	1198
900	900	1013	1113	14	1005	970	15	16	1250	950	1135	1463
1000	1000	1113	1213	14	1105	1070	15	16	1270	950	1215	1543
1250	1250	1364	1464	16	1355	1320	15	20	1580	1250	1394	1848

HGTT-V



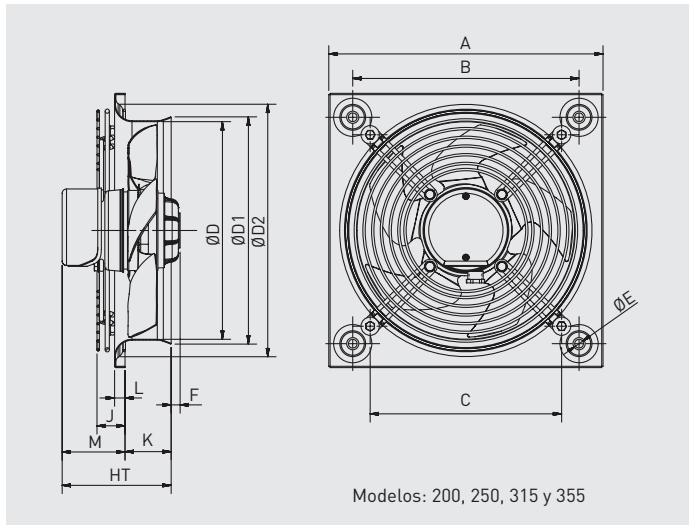
HGTT-V	D1	D2	D3	D4	D5	D6	D7	N	L1	L2	L3	LT
800	800	912	1012	14	890	860	12	16	1100	840	1015	1198
900	900	1013	1113	14	1005	970	15	16	1250	950	1135	1463
1000	1000	1113	1213	14	1105	1070	15	16	1270	950	1215	1543
1250	1250	1364	1464	16	1355	1320	15	20	1580	1250	1394	1848

HIB-P / HIT-P

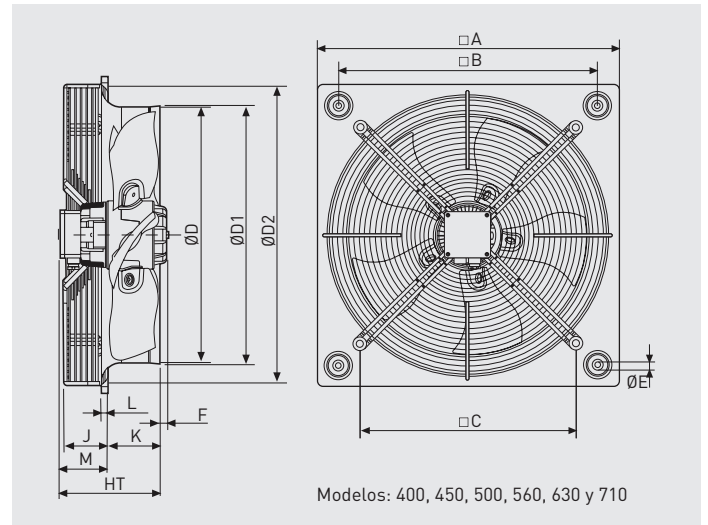


Modelo	A	B	C	D	E	F	G	H
HIT / HIB 800 P	905	907	530	645	780	252,5	225	455
HIT / HIB 1000 P	1145	1145	400	1060	515	109	225	692
HIT / HIB 1250 P	1380	1380	400	1340	515	114	292	795

HXBR / HXTR

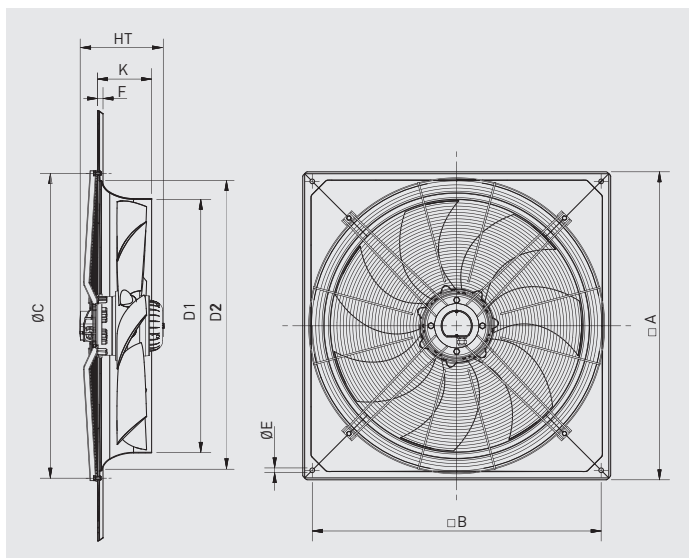


Modelos: 200, 250, 315 y 355



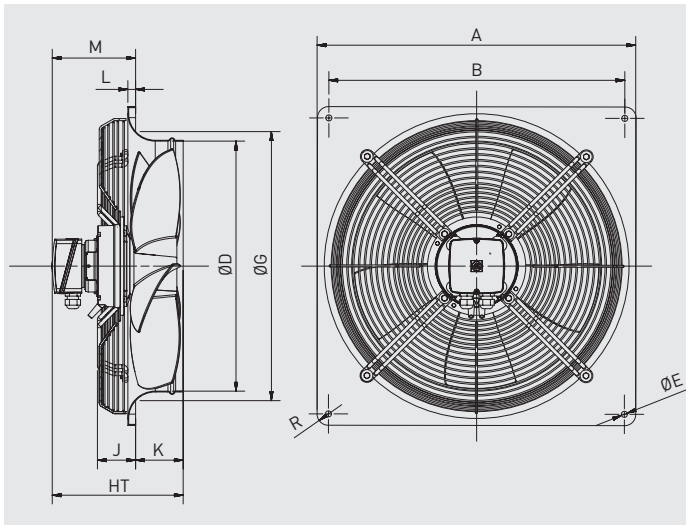
Modelos: 400, 450, 500, 560, 630 y 710

Modelo	A	B	C	D	D1	D2	E	F						HT		J	K	L	M	
								Monofásico			Trifásico			Monofásico	Trifásico				Monofásico	Trifásico
								/2	/4	/6	/2	/4	/6							
200	312	260	173	200	203	227	4,5	25,5	-	-	-	-	-	100	-	13	46	6	54	-
250	315	260	220	250	261	294	10	10,5	0	-	10,5	0	-	126	126	33	53	12	73	73
315	400	330	280	315	320	329	10	-	0	-	-	0	-	149	149	41	68	12	82	82
355	450	380	315	355	363	371	10	-	0	-	-	0	-	156	156	41	75	12	82	82
400	500	420	355	400	410	422	10	-	12	0	-	0	0	200	176	92	78	12	122	97
450	560	480	400	450	457	476	10	-	0	0	-	0	0	204	179	68	91	12	114	89
500	630	560	450	500	512	536	10	-	13	0	-	13	0	201	176	60	97	12	104	79
560	710	630	510	560	570	596	10	-	20	2	-	20	0	213	188	70	99	12	114	89
630	800	710	580	630	640	674	12	-	25	25	-	25	7	207	182	60	103	12	104	79
710	900	800	637	710	720	733	12	-	-	-	-	-	11	-	206	115	92	17	-	115



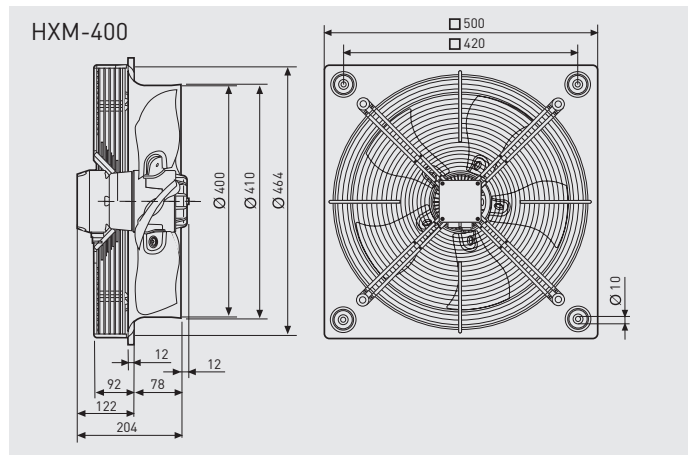
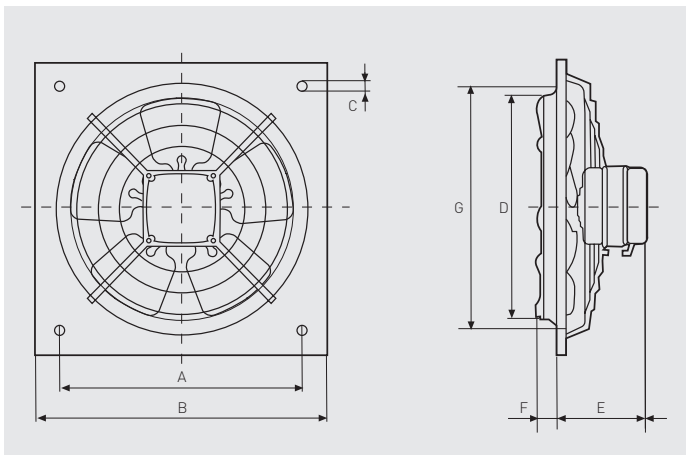
Modelo	A	B	C	D1	D2	E	F	HT	K
6-800	970	910	960	797	914	14,5	17	262	170
8-800	970	910	960	797	914	14,5	17	245	170
12-800	970	910	960	797	914	14,5	17	467	170

HXBR ECOWATT



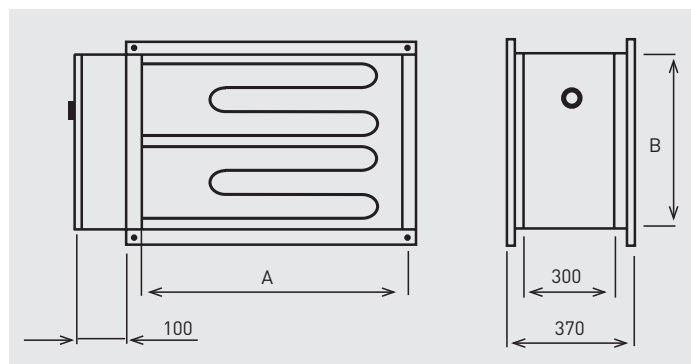
Modelo	A	B	D	E	G	HT	J	K	L	M	R
200	312	260	200	7	210	190	70	46	6	138	20
250	370	320	254	7	264	190	70	48	6	136	20
300	430	380	305	9	324	190	55	71	11	108	20
315	430	380	317	9	330	190	55	71	11	108	20
355	485	435	358	9	378	190	56	74	12	104	20
400	540	490	403	9	426	232	62	88	12	132	20
450	576	535	452	11	487	237	69	86	14	137	20

HXM



Modelo	∅A	∅B	∅C	∅D	E	F	∅G
HXM-200	222,5	266	9,5	205	88	19,5	211
HXM-250	275,5	333	9,5	255	99	31,5	261
HXM-300	336,5	400	10,5	305	99	35,5	311
HXM-350	390,5	465	10,5	361	106	34,5	371

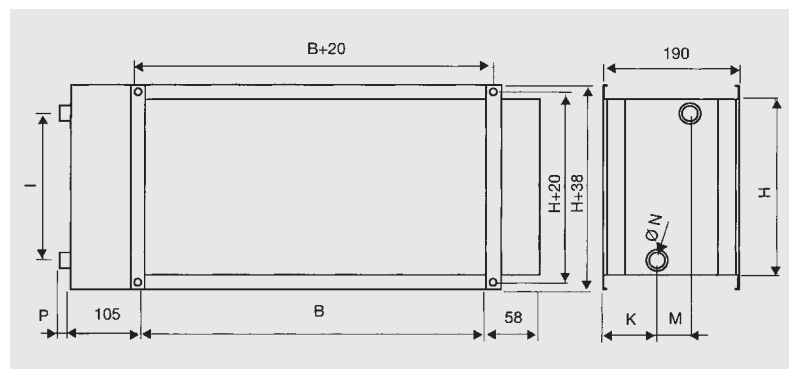
IBE



Modelo	A	B
IBE-200	400	198
IBE-225	500	248
IBE-315	600	348
IBE-355	700	398
IBE-400	800	498
IBE-450	1000	498

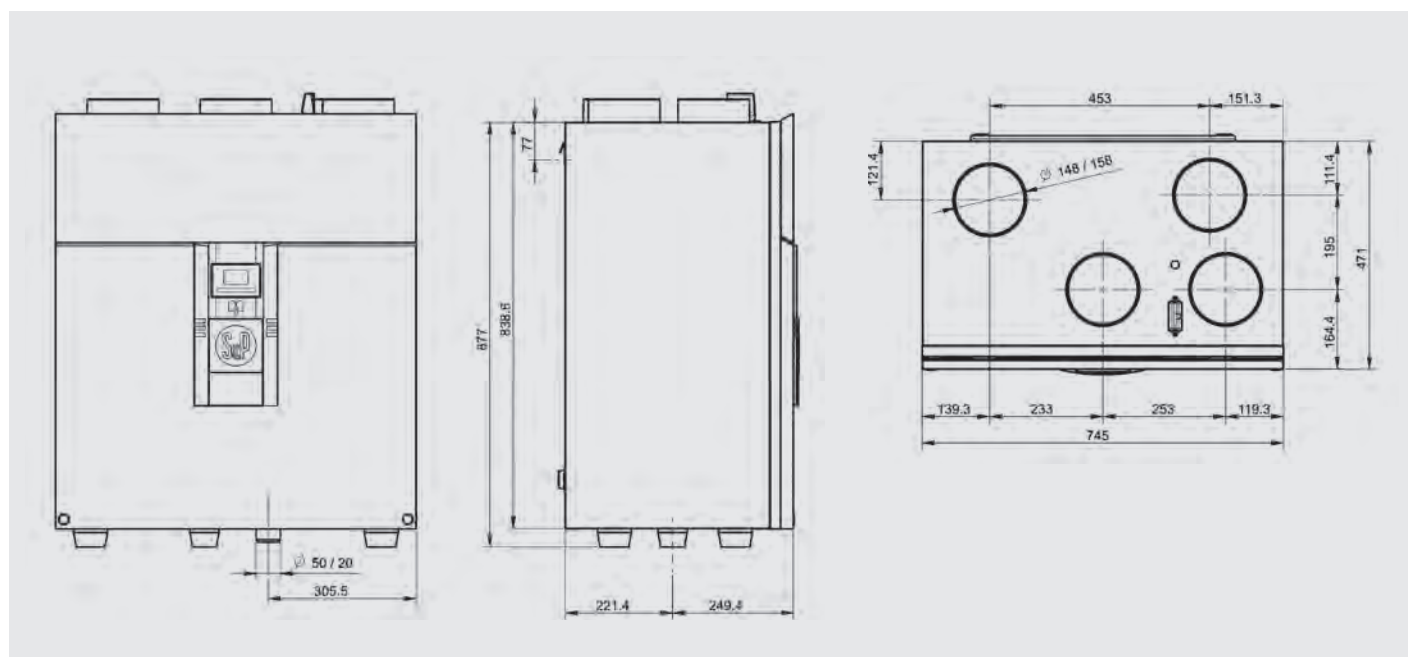
Distancia mínima entre Ventilador y Batería, 2,5xA (anchura interna de la brida)

IBW

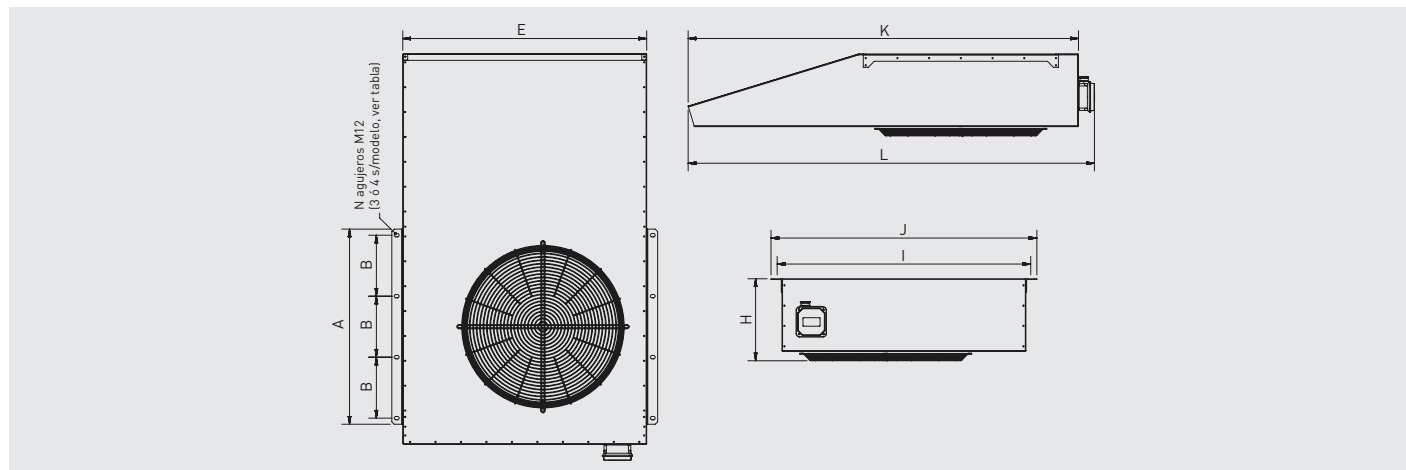


Modelo	B	H	I	K	M	P
IBW-200	400	200	150	84	43	28
IBW-225	500	250	200	62	65	28
IBW-315	600	350	230	84	43	28
IBW-355	700	400	350	66	58	35
IBW-400	800	500	450	82	47	35
IBW-450	1000	500	450	66	58	35

IDEO

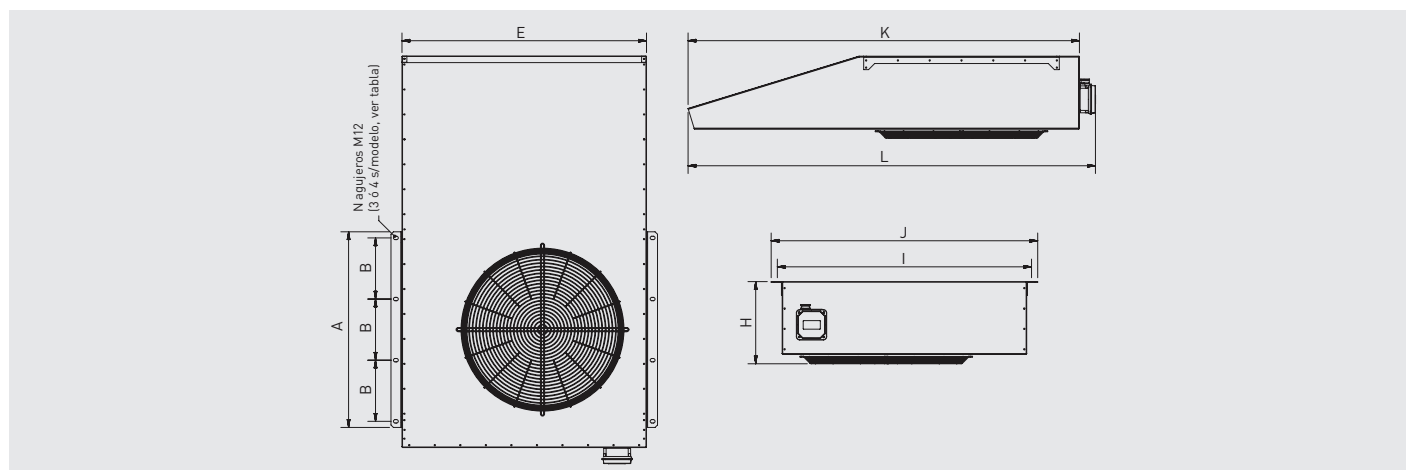


IFFT



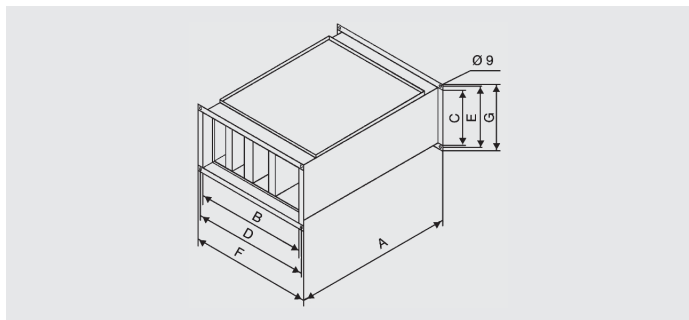
Modelo	A	B	E	H	I	J	K	L	N
50	600	275	800	272	844	890	1232	1298	3
75	800	250	1000	337	1044	1090	1600	1666	4
100	800	250	1000	337	1044	1090	1600	1666	4

IFHT



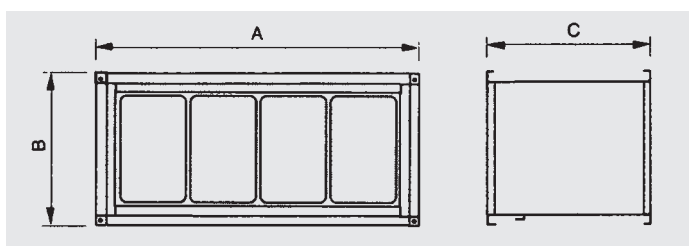
Modelo	A	B	E	H	I	J	K	L	N
50	600	275	800	272	844	890	1232	1298	3
75	800	250	1000	337	1044	1090	1600	1666	4
100	800	250	1000	337	1044	1090	1600	1666	4

IFL-F



Modelo	A	B	C	D	E	F	G
IFL-200 F	580	400	200	420	220	440	240
IFL-225 F	580	500	250	520	270	540	290
IFL-315 F	580	600	350	620	370	640	390
IFL-355 F	580	700	400	720	420	740	440
IFL-400 F	580	800	500	820	520	840	540
IFL-450 F	580	1000	500	1020	520	1040	540

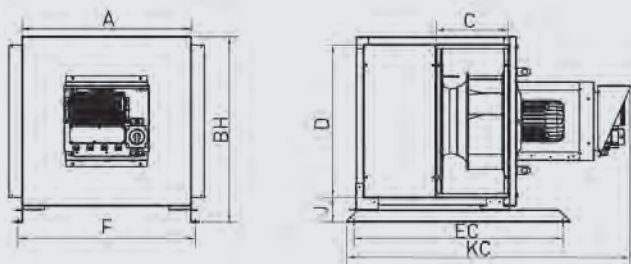
IFL-G4



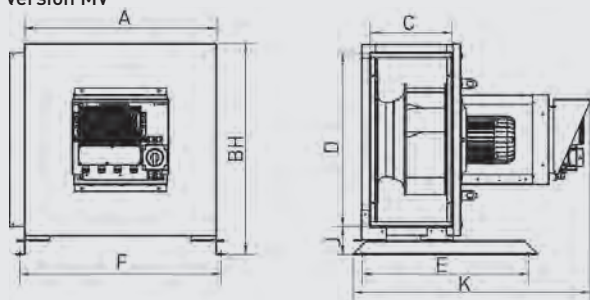
Modelo	A	B	C
IFL-200 G4	440	240	190
IFL-225 G4	540	290	190
IFL-315 G4	640	390	190
IFL-355 G4	740	440	190
IFL-400 G4	840	540	190
IFL-450 G4	1040	540	190

ILHB-ILHT ECOWATT

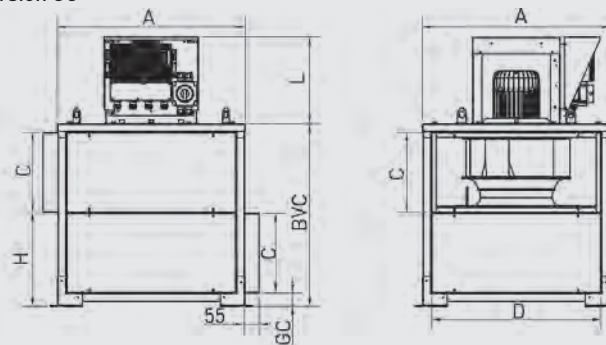
Montaje con el motor en posición horizontal.
Versión CC



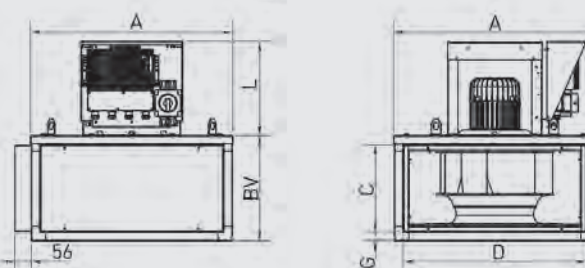
Versión MV



Montaje con el motor en posición vertical.
Versión CC



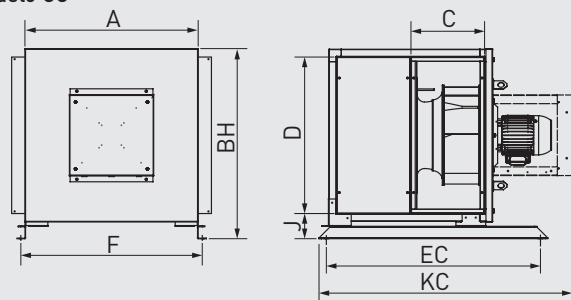
Versión MV



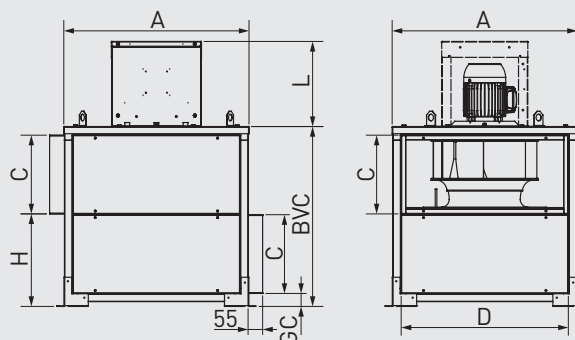
Modelo	A	BH	BV	BVC	C	D	E	EC	F	G	GC	H	J	K	KC	L
355	627	695	327	645	263	559	606	790	660	31	50	315	102	826	1103	321
400	699	767	361	678	297	631	606	864	732	31	50	349	102	860	1170	321
450	779	847	392	738	326	711	606	990	812	31	50	378	102	892	1230	321
500	858	925	424	784	338	768	700	1039	890	42	62	402	112	954	1294	351
630	1066	1133	488	912	403	977	700	1183	1098	42	62	466	112	1018	1422	351
710	1194	1261	551	1032	462	1104	906	1325	1226	42	62	526	112	1070	1533	446

ILHT

Modelo CC



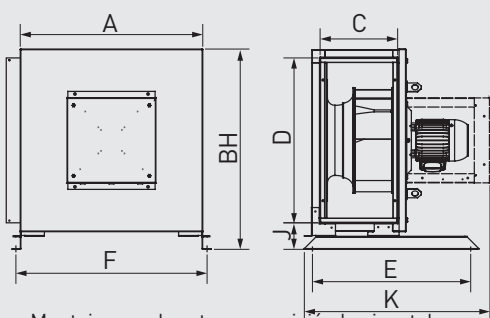
Montaje con el motor en posición horizontal.



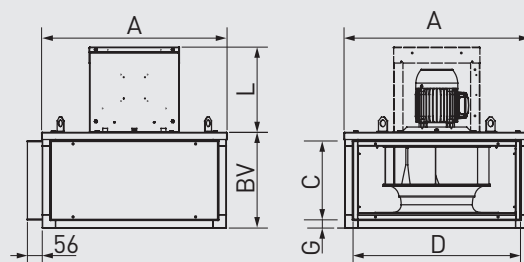
Montaje con el motor en posición vertical.

Modelo CC	A	BH	BVC	C	D	EC	F	GC	H	J	KC	L
355	627	695	645	263	559	790	660	50	315	102	954	321
400	699	767	678	297	631	864	732	50	349	102	1022	321
450	779	847	738	326	711	990	812	50	378	102	1081	321
500	858	925	784	338	768	1039	890	62	402	112	1145	351
560	954	1021	817	354	864	1139	986	62	419	112	1178	351
630	1066	1133	912	403	977	1183	1098	62	466	112	1273	351
710	1194	1261	1032	462	1104	1325	1226	62	526	112	1488	446
800	1338	1420	1084	488	1248	1379	1370	62	552	112	1540	446

Modelo MV



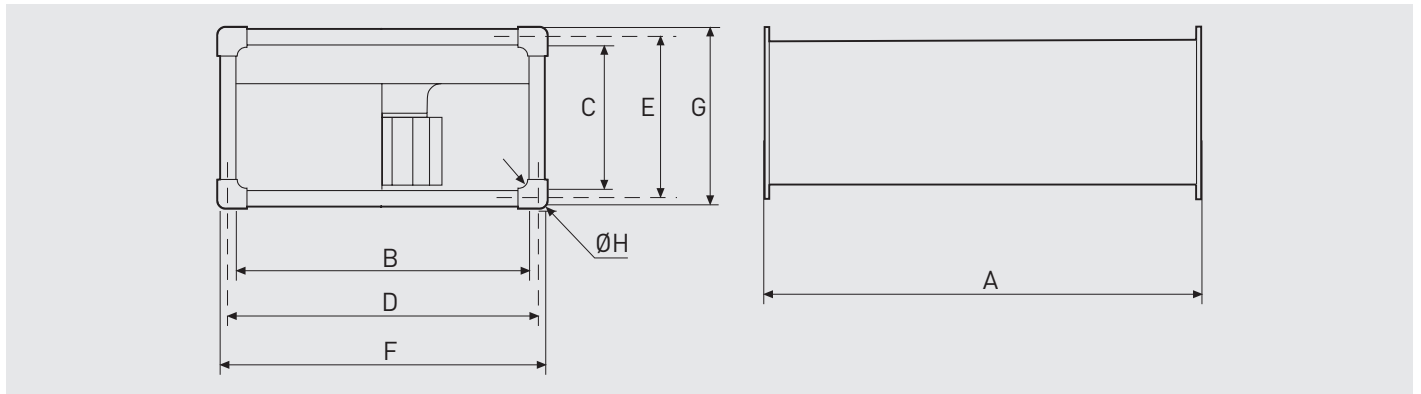
Montaje con el motor en posición horizontal.



Montaje con el motor en posición vertical.

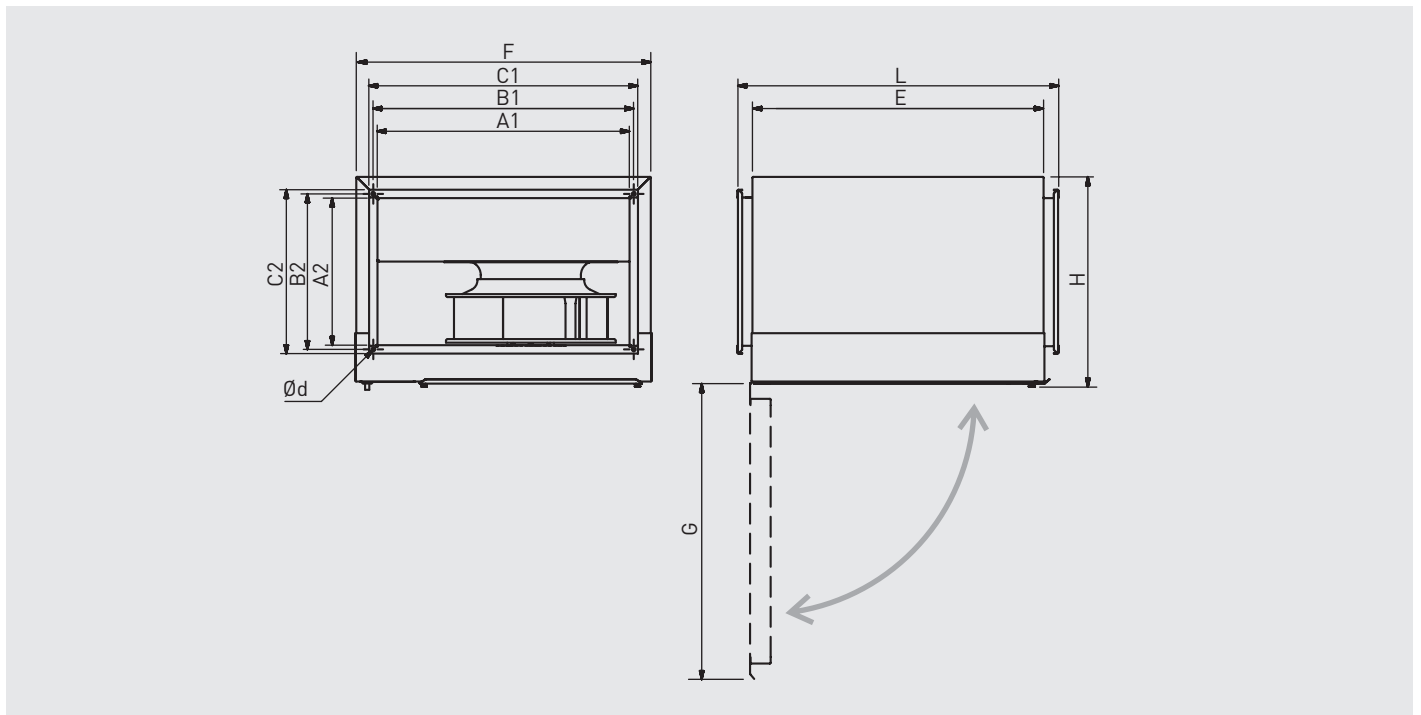
Modelo MV	A	BH	BV	C	D	E	F	G	J	K	L
355	627	695	327	263	559	606	660	31	102	677	321
400	699	767	361	297	631	606	732	31	102	711	321
450	779	847	392	326	711	606	812	31	102	743	321
500	858	925	424	338	768	700	890	42	112	805	351
560	954	1021	441	354	864	700	986	42	112	822	351
630	1066	1133	488	403	977	700	1098	42	112	869	351
710	1194	1261	551	462	1104	906	1226	42	112	994	446
800	1338	1420	574	488	1248	906	1370	42	112	1050	446

ILT ATEX



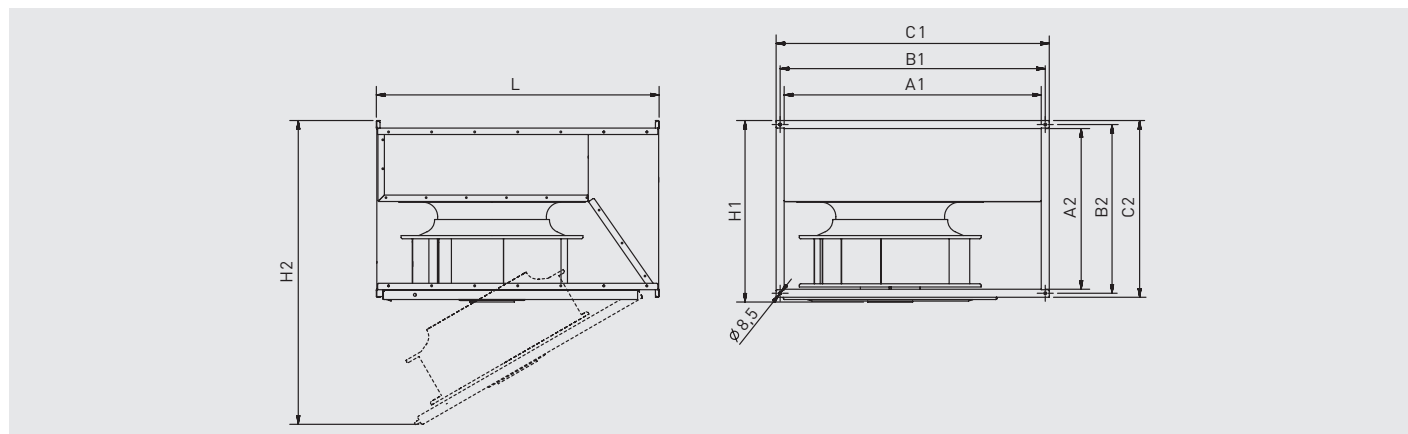
Modelo	A	B	C	D	E	F	G	Ø H
225	535	500	248	520	270	540	290	9
250	565	500	298	520	320	540	340	9
285	645	600	298	620	320	640	340	9
315	725	600	348	620	370	640	390	9

IRAB-N / IRAT-N



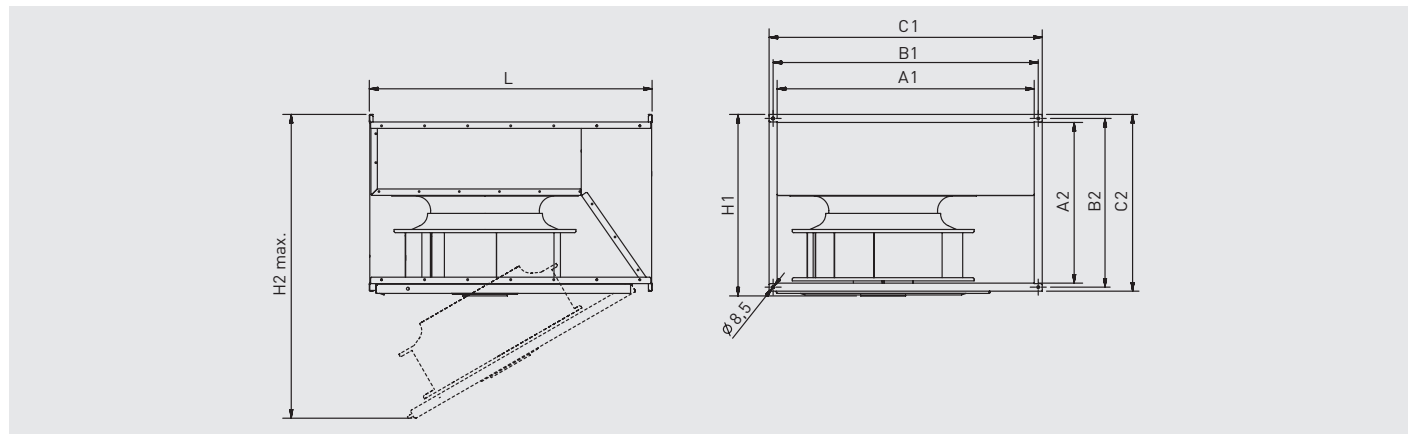
Modelo	A1	A2	B1	B2	C1	C2	d	E	F	G	H	L
315	600	350	620	370	640	390	9	697	705	704	500	765
355	700	400	720	420	740	440	9	770	804	777	550	840
400	800	500	820	520	850	550	9	861	905	868	647	930
450	1000	500	1020	520	1050	550	9	1961	1104	968	655	1030

IRB-IRT



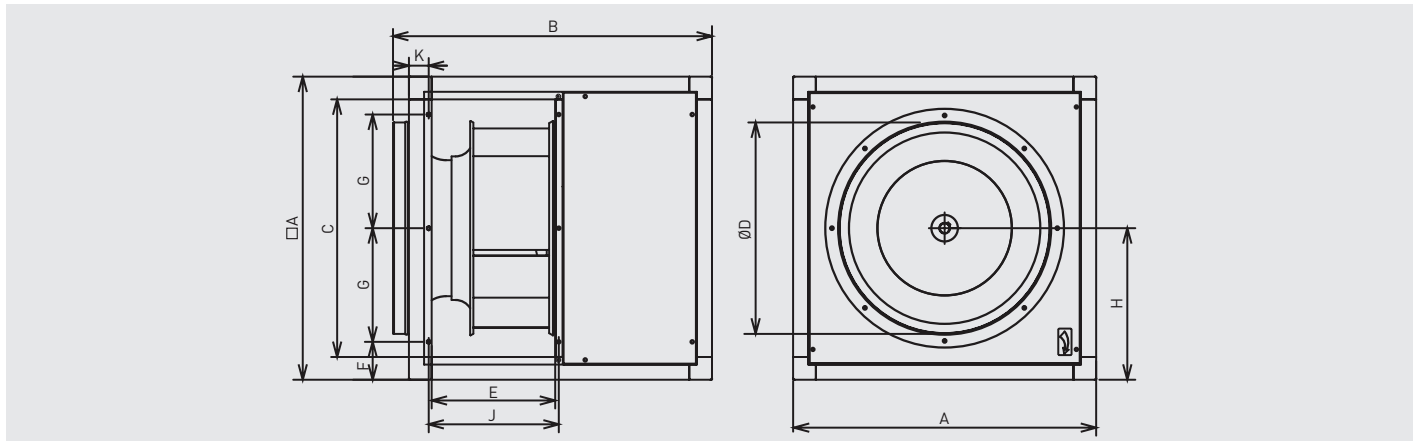
Modelo	A1	A2	B1	B2	C1	C2	H1	H2	L
180	300	150	320	170	340	190	200	480	375
200	400	200	420	220	440	240	250	650	500
225	500	250	520	270	540	290	300	730	530
315	600	350	620	370	640	390	405	1020	720
355	700	400	720	420	740	440	460	1135	790
400	800	500	820	520	845	545	565	1330	880
450	1000	500	1020	520	1045	545	565	1430	980

IRB ECOWATT



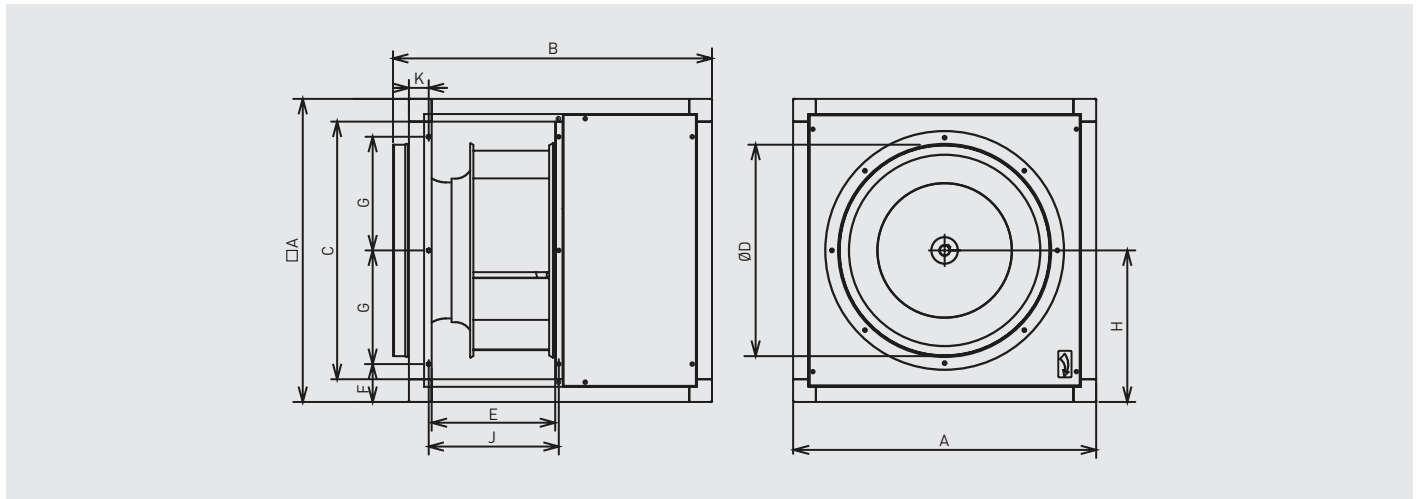
Modelo	A1	A2	B1	B2	C1	C2	H1	H2 max.	L
180	300	150	320	170	340	190	205	480	375
200	400	200	420	220	440	240	255	650	500
225	500	250	520	270	540	290	305	730	530
315	600	350	620	370	640	390	405	1020	720

KABB-KABT



Modelo	A	B	C	D	E	F	G	H	J	K
KABB/4-3000/315	505	547	405	315	204	100	152,5	253	225,5	40
KABB/4-4000/355	550	592	450	355	230	100	175	275	248	40,5
KABB/4-6000/450	630	675	530	450	248	100	215	315	269	40
KABT/4-3000/315	505	547	405	315	204	100	152,5	253	225,5	40
KABT/4-4000/355	550	592	450	355	230	100	175	275	248	40,5
KABT/4-6000/450	630	675	530	450	248	100	215	315	269	40
KABT/4-9000/500	710	753	590	500	276	100	255	355	293	51,5
KABT/4-12000/560	800	844	680	560	326	100	300	400	343,5	51,5

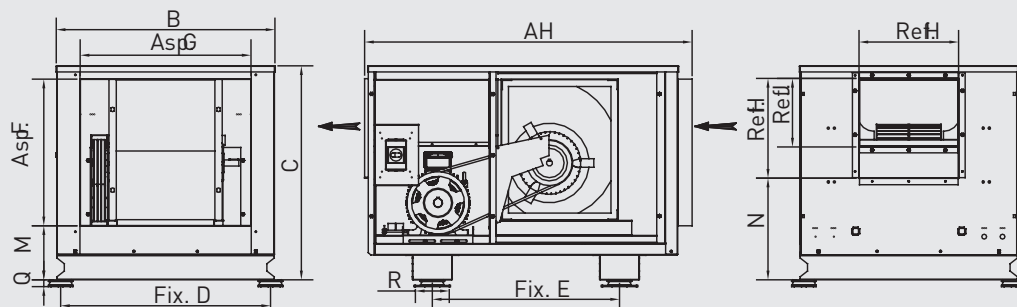
KABB-KABT ECOWATT



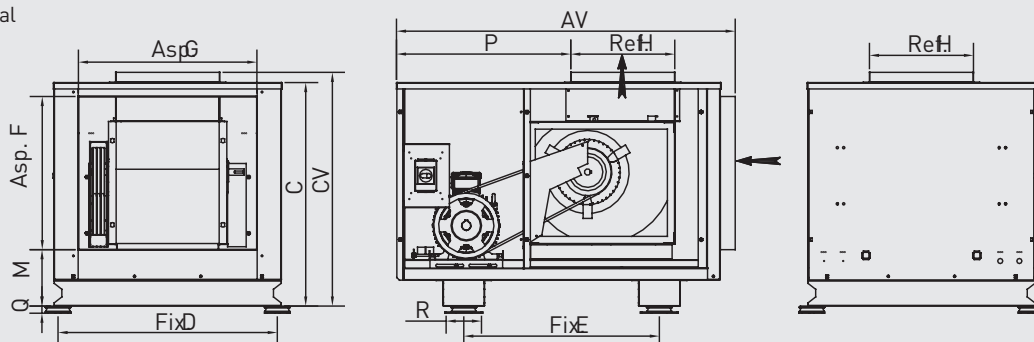
Modelo	A	B	C	D	E	F	G	H	J	K
KABB-3000/315	505	547	405	315	204	100	152,5	253	225,5	40
KABB-4000/355	550	592	450	355	230	100	175	275	248	40,5
KABB-6000/450	630	675	530	450	248	100	215	315	269	40
KABT-9000/500	710	753	590	500	276	100	255	355	293	51,5
KABT-12000/560	800	844	680	560	326	100	300	400	343,5	51,5

KCTR

Configuración horizontal

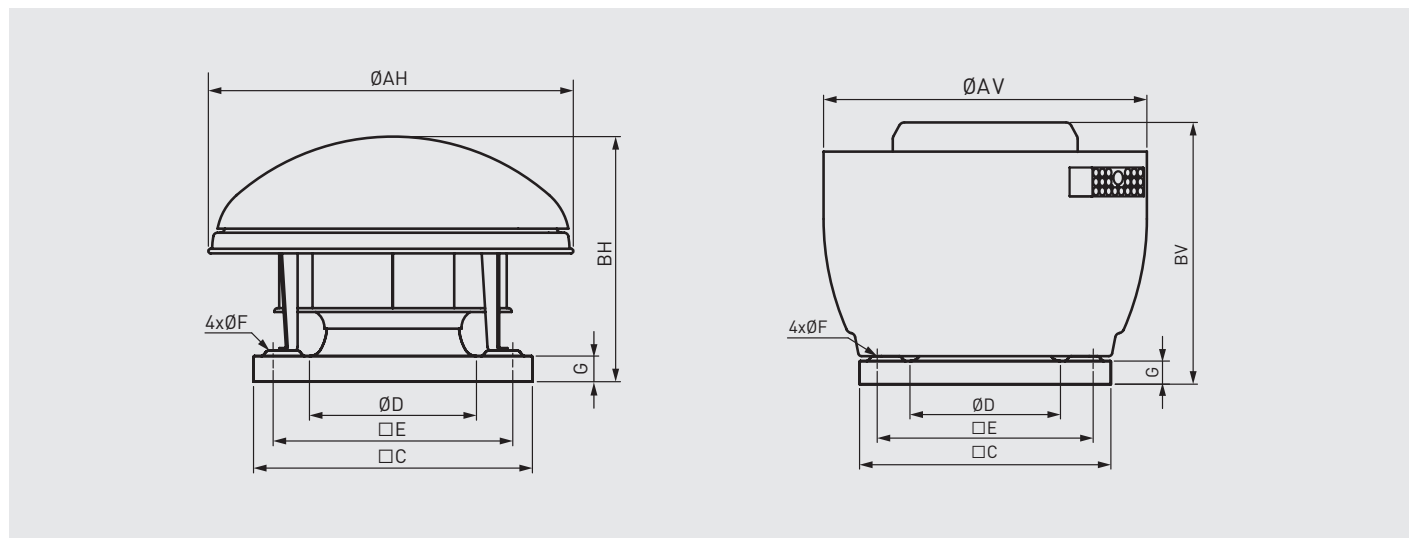


Configuración vertical



Modelo	AH	AV	B	C	CV	D	E	F	G	H	J	M	N	P	Q	R	Max. IEC Motor (tamaño)
250	1130	1118	727	784	824	679	766	500	600	324	209	221	411	569	28	125	132
315	1360	1329	896	876	916	860	767	600	700	408	281	221	416	683,5	28	125	132
355	1490	1457	1006	990	1030	966	897	700	800	457	321	221	476	744	28	125	160
400	1594	1565	1120	1036	1078	1071	926	800	900	509	353	184	471	753	28	125	160
450	1761	1734	1191	1119	1162	1143	1130	900	1000	570	381	184	486	825	39	182	180
500	1919	1891	1387	1222	1264	1340	1180	900	1000	640	467	249	521	964	39	182	200

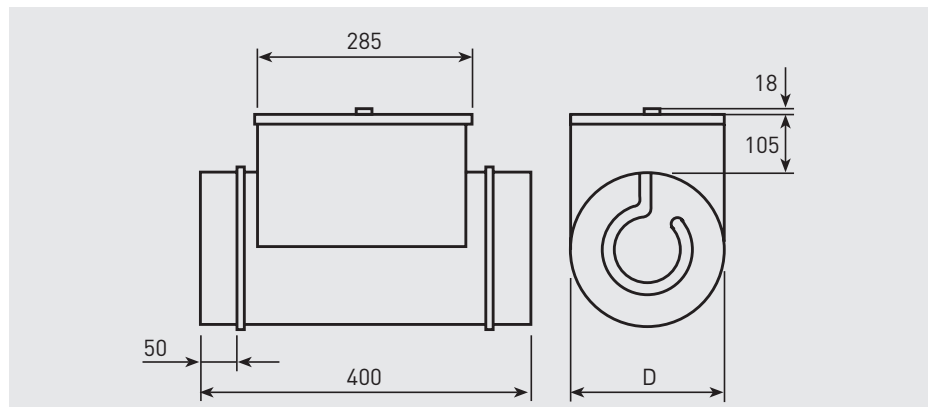
MAX-TEMP CTHB/CTHT - CTVB/CTVT



Modelo extractor	ØAH	ØAV	BH	BV	□C	ØD*	□E	ØF	G
180N	415	431	296	378	300	212	245	10	35
200N	570	560	345	415	435	234	330	12	40
225N	570	560	382	453	435	261	330	12	40
250N	778	750	432	504	560	289	450	12	40
315N	778	750	472	545	560	326	450	12	40
400N	850	857	540	605	630	420	535	12	40
450	962	950	713	741	710	500	590	14	40
500	1214	1216	824	832	905	630	750	14	50
560	1214	1216	874	832	905	630	750	14	50
630	1336	1327	1029	1053	1100	710	840	14	50
630H	1336	1332	1044	1067	1100	710	840	14	50
710	1336	1485	1127	1161	1100	710	840	14	50
710H	1336	1490	1139	1162	1100	710	840	14	50

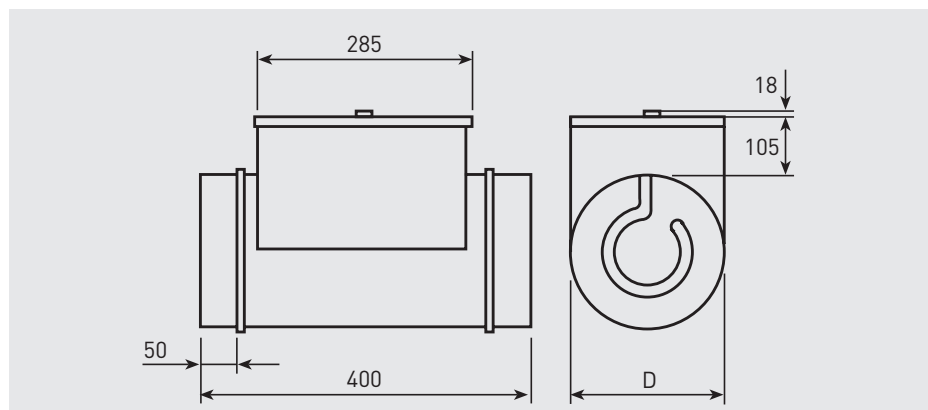
* Diámetro nominal de los accesorios.

MBE



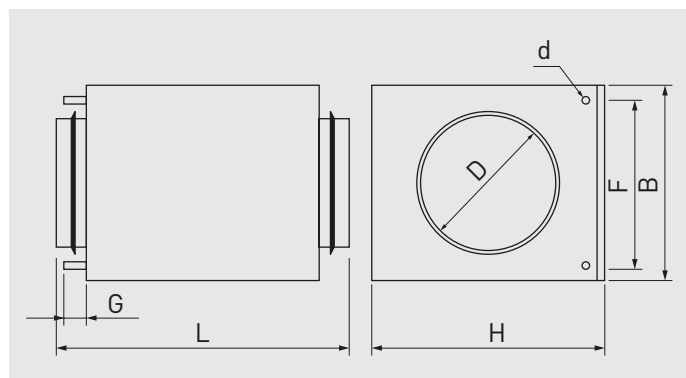
Modelo	D
MBE-100	100
MBE-125	125
MBE-160	160
MBE-200	200
MBE-250	250
MBE-315	315
MBE-355	355
MBE-400	400
MBE-500	500

MBE-R



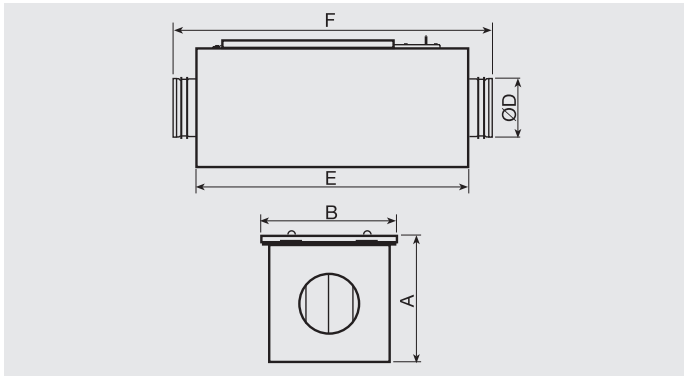
Modelo	D
MBE-100	100
MBE-125	125
MBE-160	160
MBE-200	200
MBE-250	250
MBE-315	315
MBE-355	355
MBE-400	400
MBE-500	500

MBW



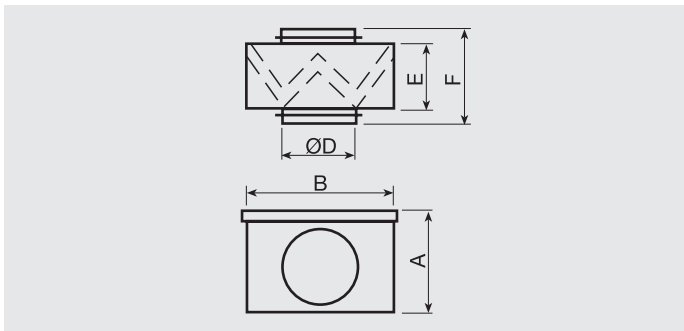
Modelo	D	B	H	d	F	G	L
MBW-100	100	183	225	10	140	40	380
MBW-125	125	183	225	10	140	40	380
MBW-160	160	258	305	10	215	40	380
MBW-200	200	258	305	10	215	40	380
MBW-250	250	333	385	22	290	40	380
MBW-315	315	408	460	22	365	40	380
MBW-355	355	479	534	22	400	65	430
MBW-400	400	479	534	22	400	65	430
MBW-450	450	529	685	22	425	65	465
MBW-500	500	529	685	22	425	65	465

MFL-F



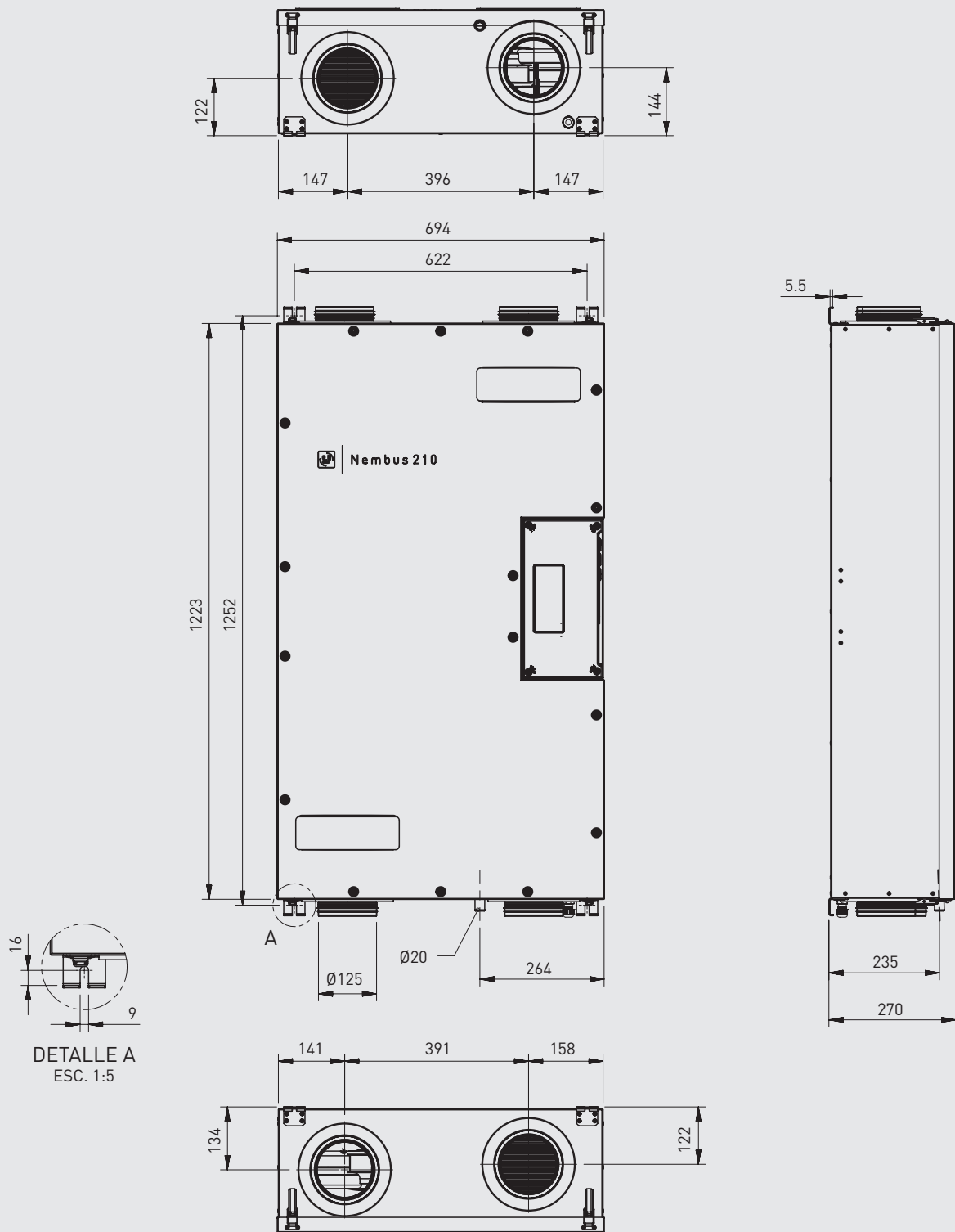
Modelo	A	B	D Ø cond.	E	F
MFL-100 F	213	220	100	450	522
MFL-125 F	213	220	125	450	522
MFL-150 F	213	220	150	450	522
MFL-160 F	213	220	160	450	522
MFL-200 F	258	265	200	450	530
MFL-250 F	308	315	250	500	584
MFL-315 F	358	365	315	550	634
MFL-355 F	458	465	355	650	782
MFL-400 F	458	465	400	650	782
MFL-450 F	548	545	450	700	850
MFL-500 F	548	545	500	700	850
MFL-560 F	603	600	560	750	910
MFL-630 F	663	660	630	800	960

MFL-G4

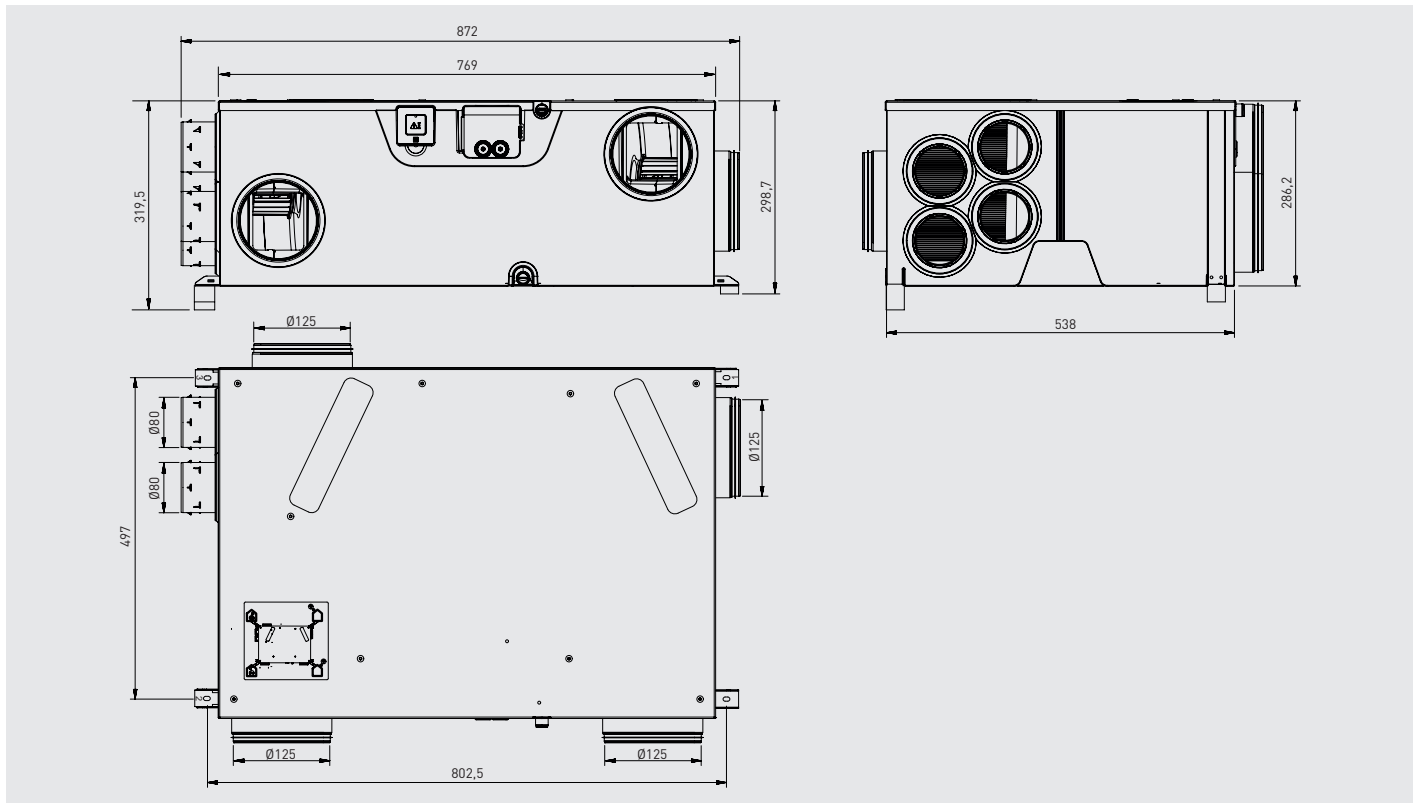


Modelo	A	B	D	E	F
MFL-100 G4	206	229	100	154	212
MFL-125 G4	206	229	125	154	218
MFL-150 G4	206	229	150	154	218
MFL-160 G4	206	229	160	154	218
MFL-200 G4	246	269	200	154	218
MFL-250 G4	296	319	250	154	248
MFL-315 G4	346	369	315	154	248
MFL-355 G4	446	469	355	154	248
MFL-400 G4	446	469	400	154	248
MFL-450 G4	546	569	450	154	248
MFL-500 G4	546	569	500	154	248
MFL-560 G4	606	629	560	154	248
MFL-630 G4	666	689	630	154	248

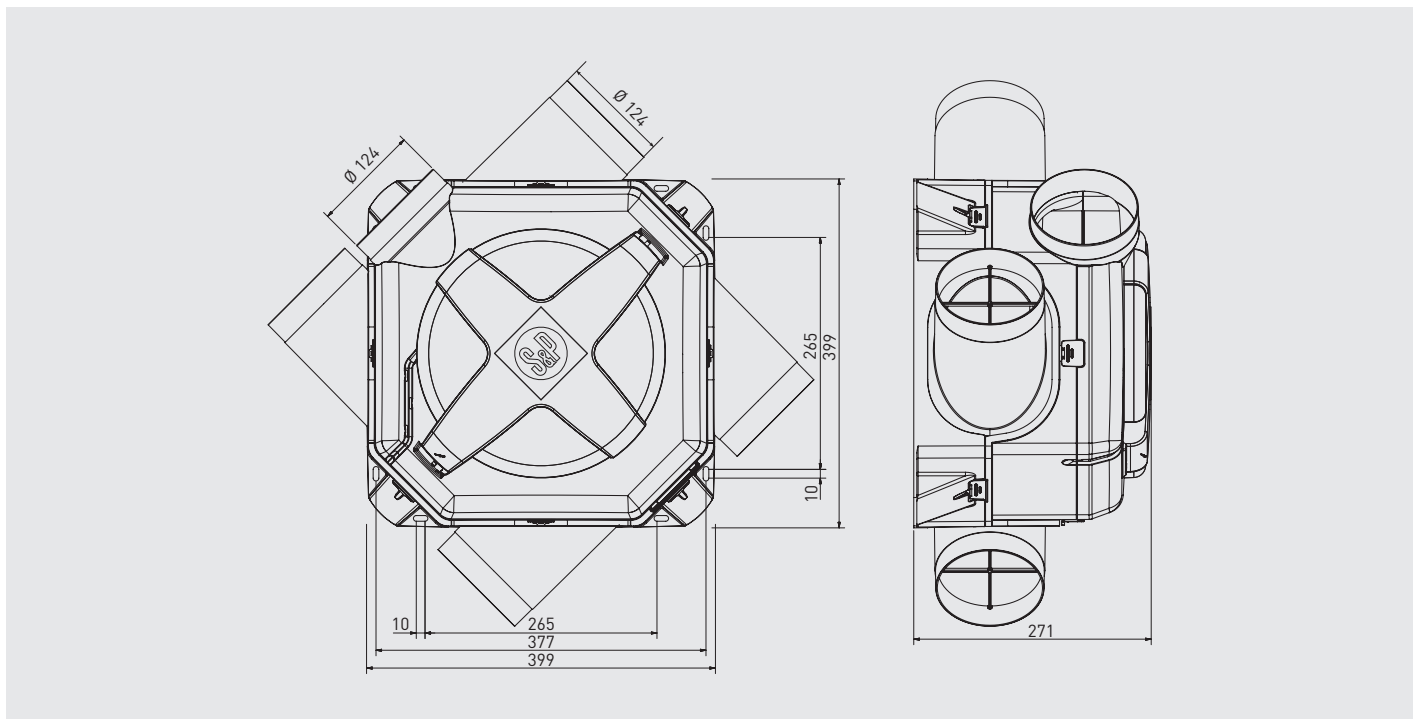
NEMBUS



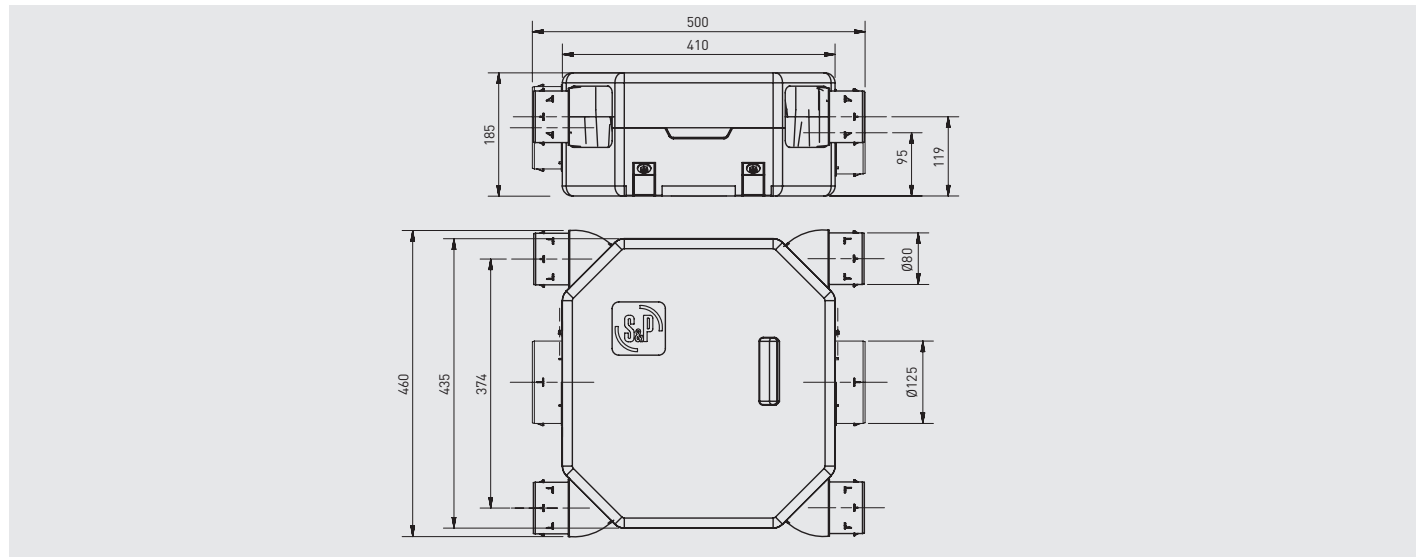
ORKA



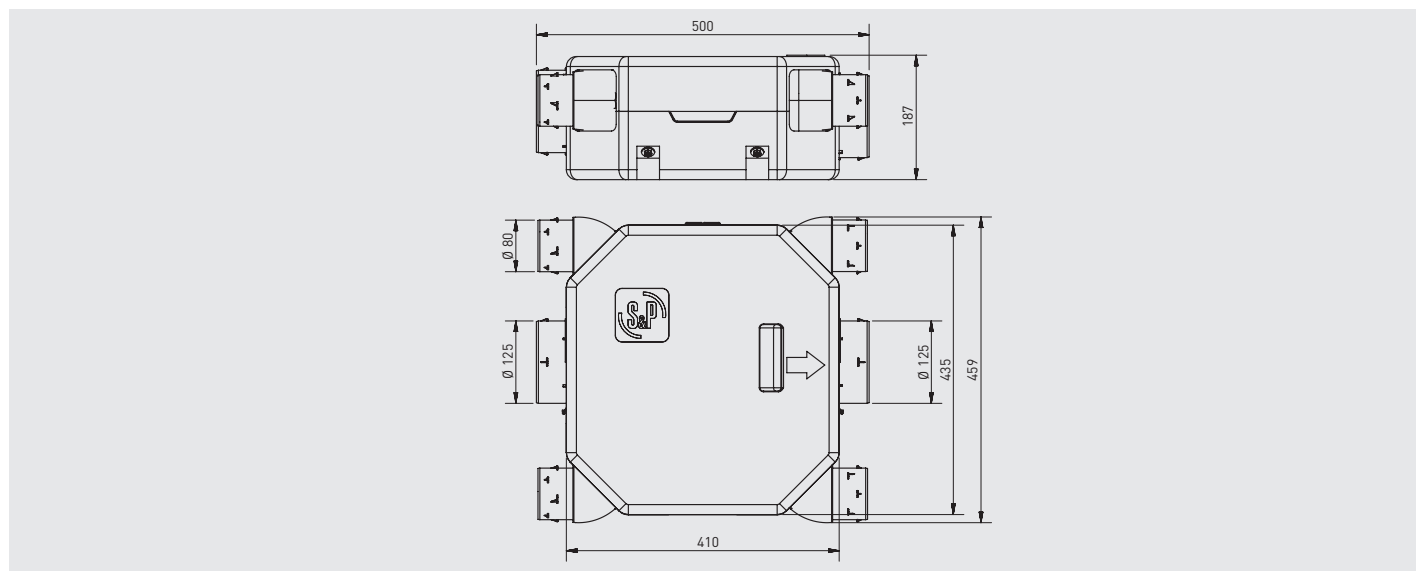
OZE0-E ECOWATT 2 y OZE0 E ECOWATT CONTROL C02



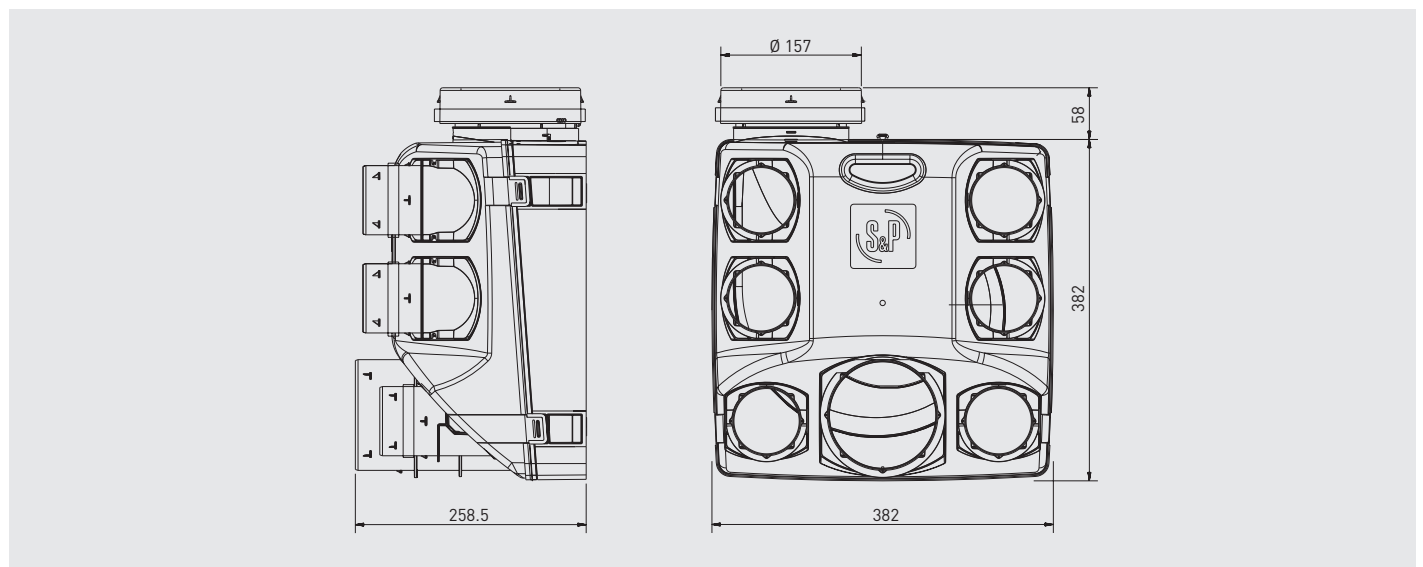
OZEO FLAT AUTO 2V



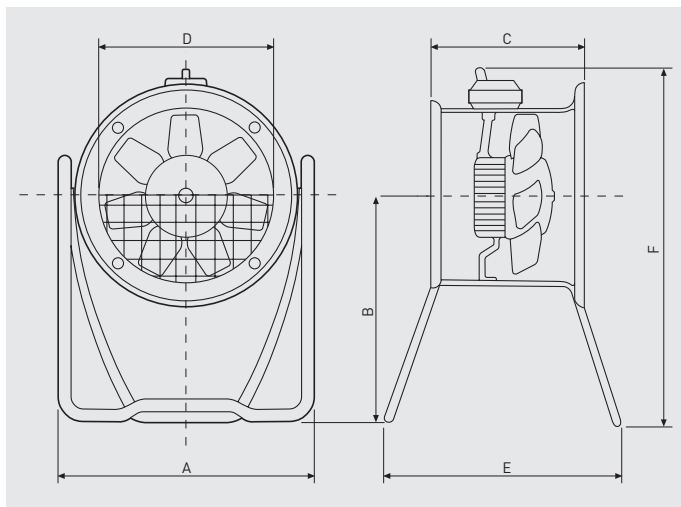
OZEO FLAT H 2 y OZEO FLAT H ECOWATT



OZEO H 2 y OZEO H ECOWATT 2

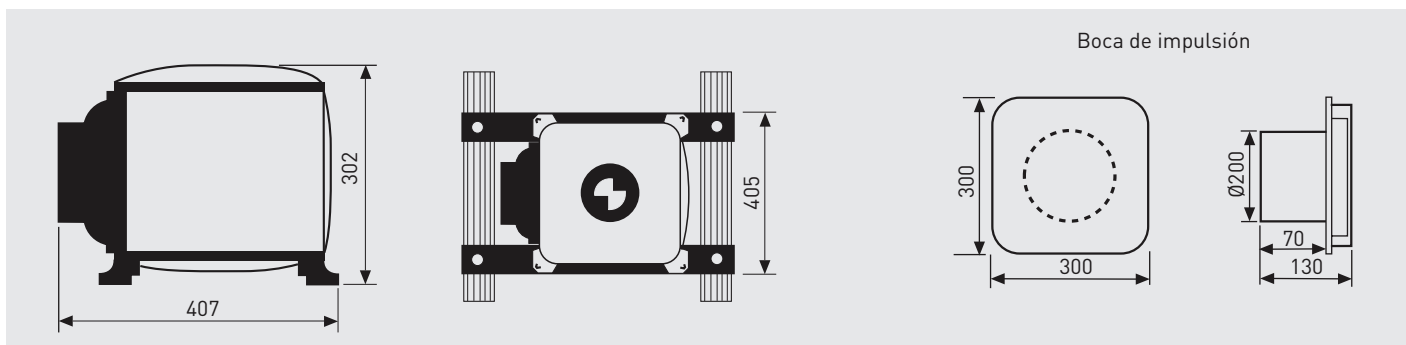


PBB/PBT

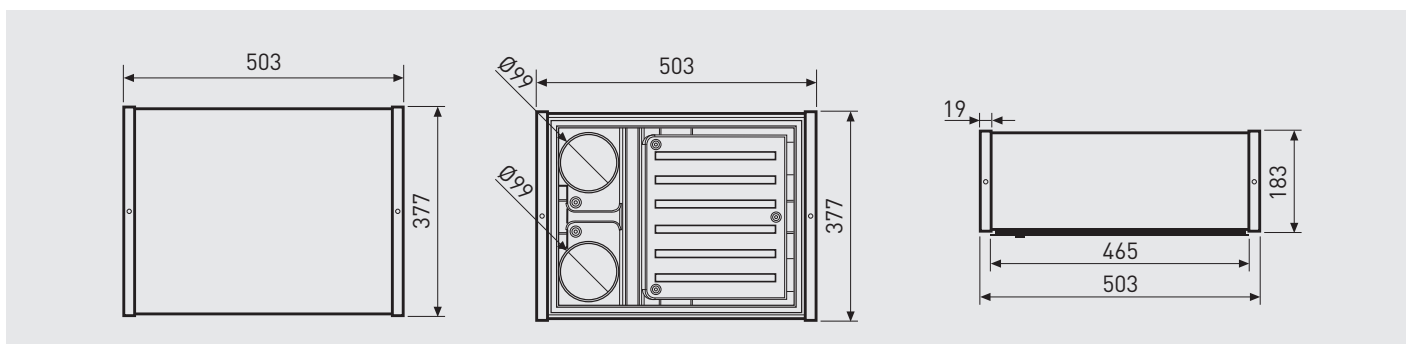


Modelo	A	B	C	ØD	E	F
315	439	400	211	315	470	642
400	600	557	227	400	560	841
450	650	616	237	450	560	925
560	780	473	307	560	500	837
630	890	750	307	630	840	1149

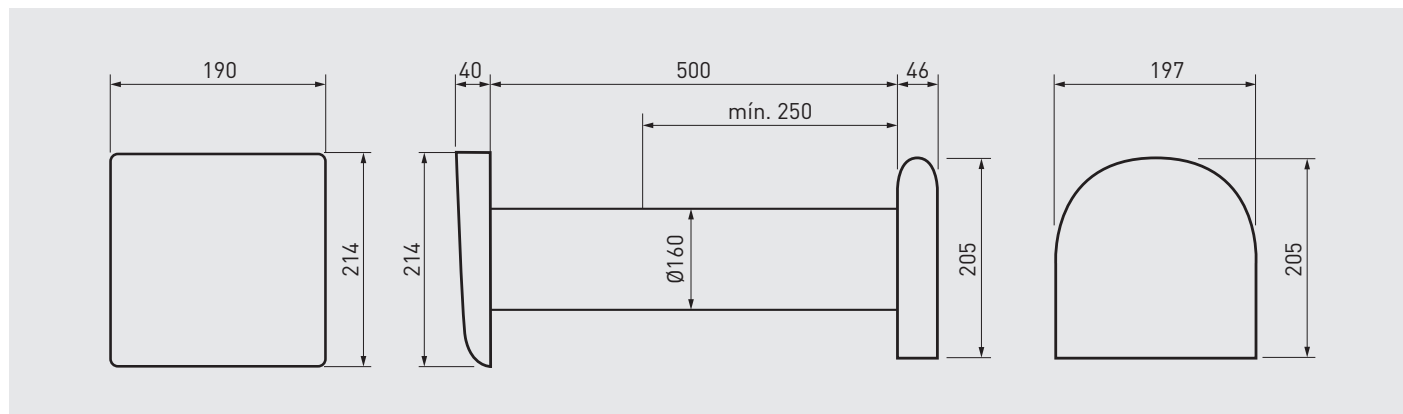
PIV



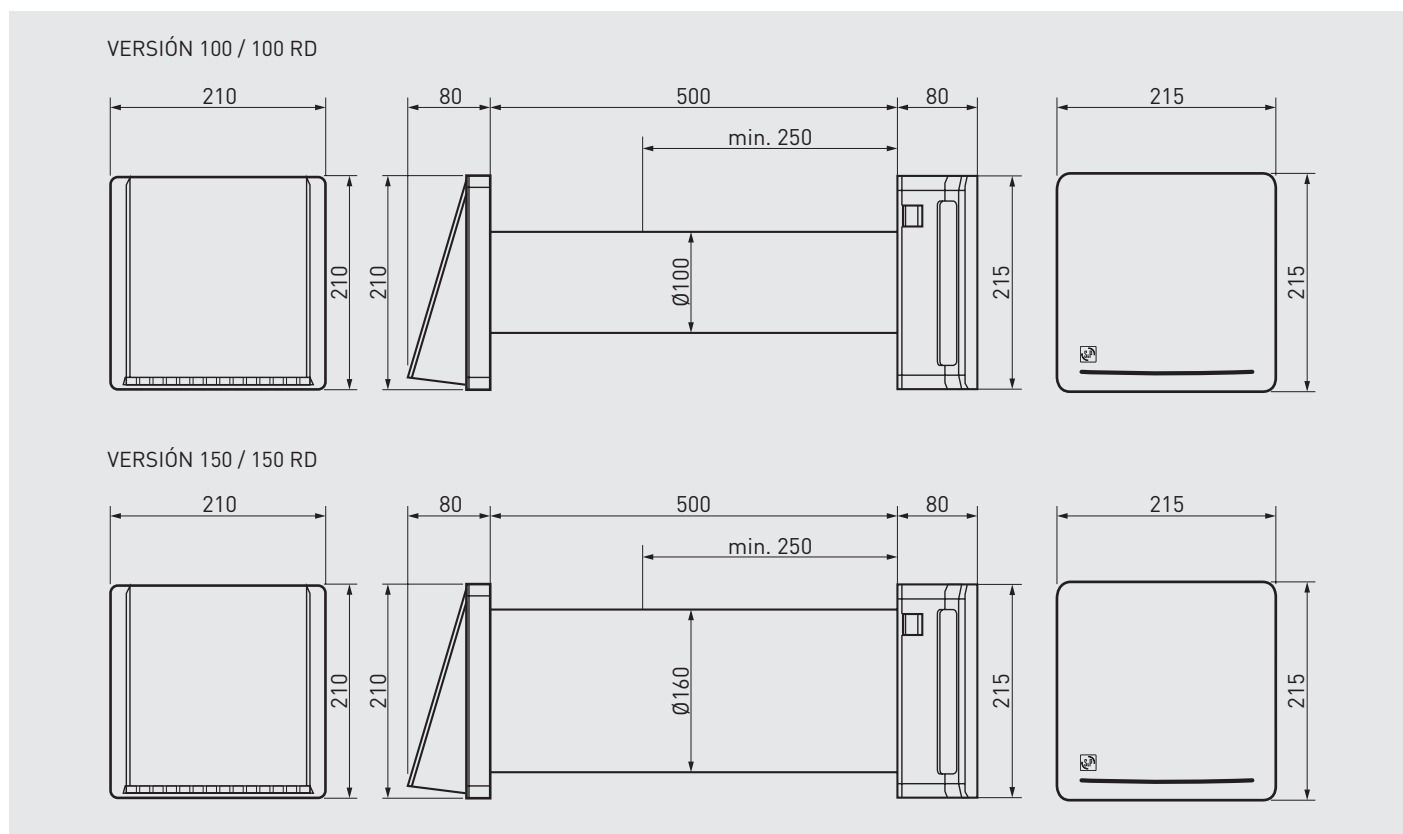
PIV W



PULSE

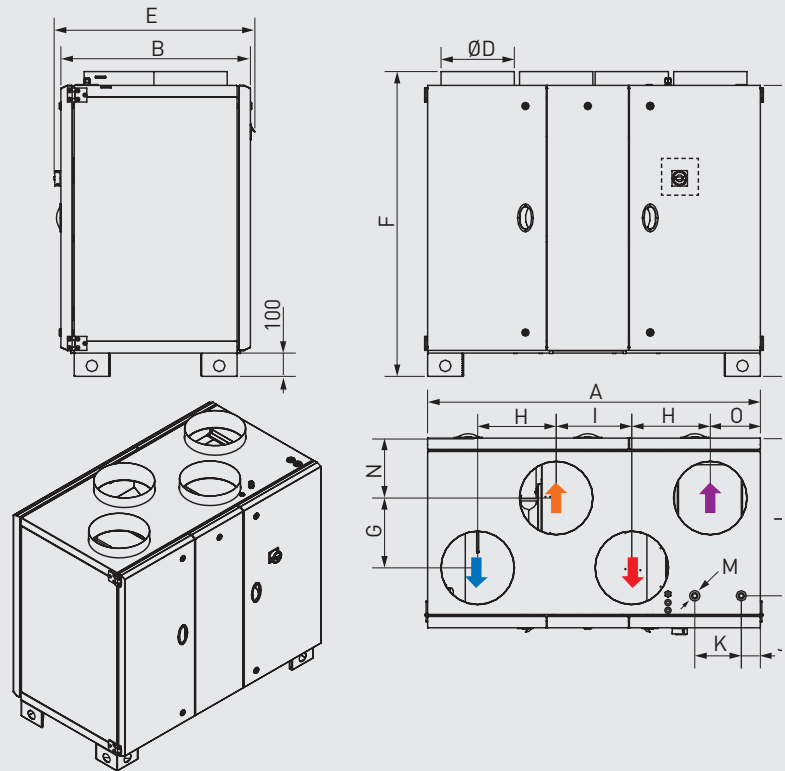


RESPIRO



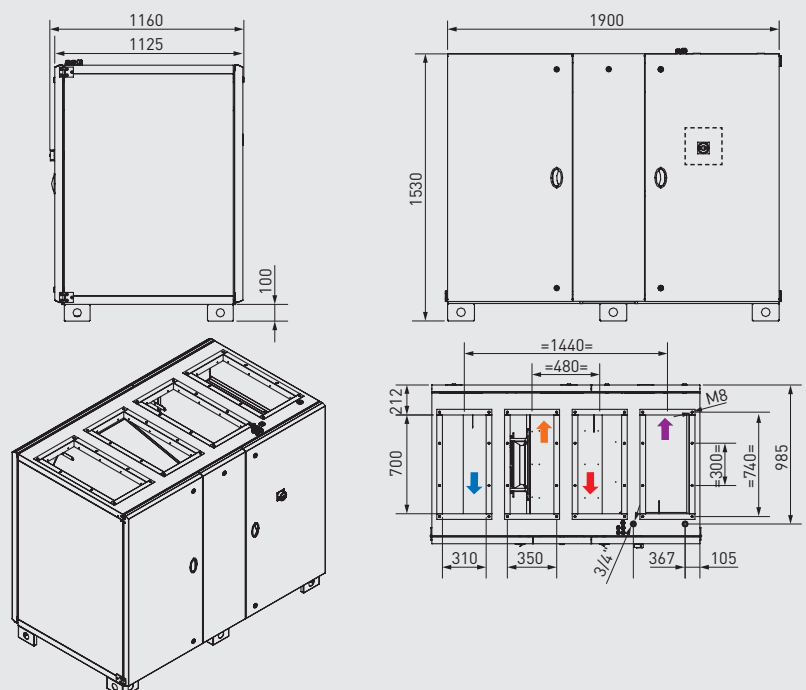
RHE

RHE VD 700 a 3500
Descarga vertical



Modelo	A	B	C	ØD	E	F	G	H	I	J	K	L	M	N	O	Peso (kg)
RHE 700/1300 VD	1285	715	1125	250	750	1185	200	310	300	101	195	569	1/2"	258	183	196
RHE 1900 VD	1490	815	1250	315	850	1309	300	355	350	90	255	689	1/2"	258	215	257
RHE 2500 VD	1740	965	1350	355	1000	1410	400	420	400	105	307	825	3/4"	283	250	328
RHE 3500 VD	1900	1125	1530	450	1156	1590	450	460	400	105	367	985	3/4"	338	290	395

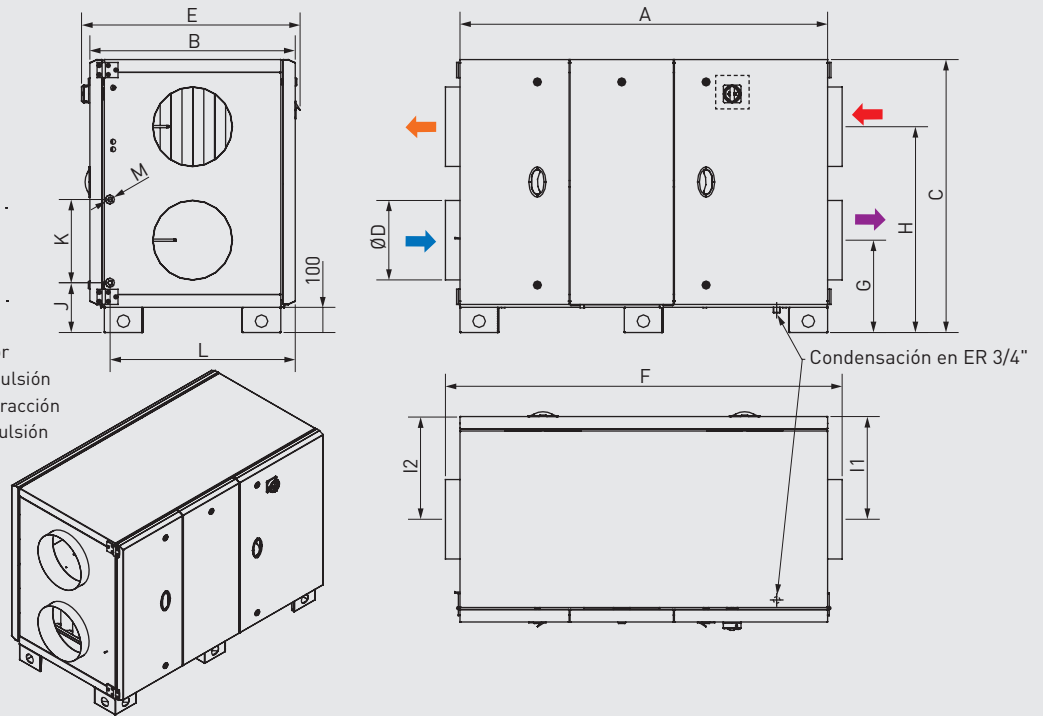
RHE VD 4500
Descarga vertical



RHE

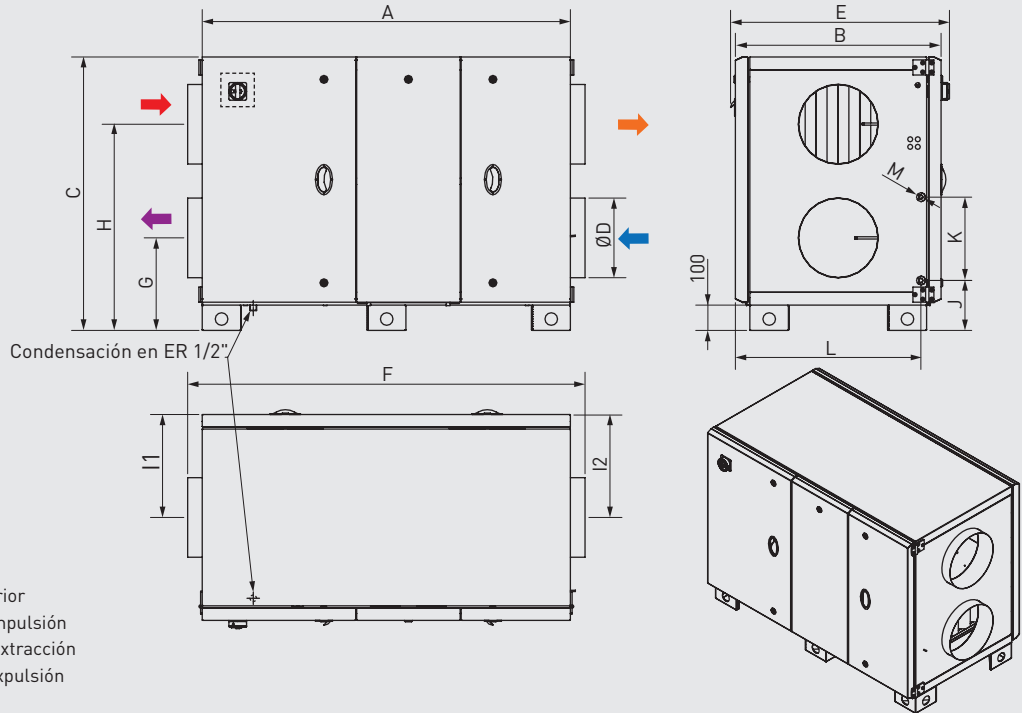
RHE HDR 700 a 4500
Descarga horizontal
Acceso por el lado derecho

- Conexión del conducto de aire exterior
- Conexión del conducto de aire de impulsión
- Conexión del conducto del aire de extracción
- Conexión del conducto de aire de expulsión
- Posición control



RHE HDL 700 a 4500
Descarga horizontal
Acceso por el lado izquierdo

- Conexión del conducto de aire exterior
- Conexión del conducto de aire de impulsión
- Conexión del conducto del aire de extracción
- Conexión del conducto de aire de expulsión
- Posición control

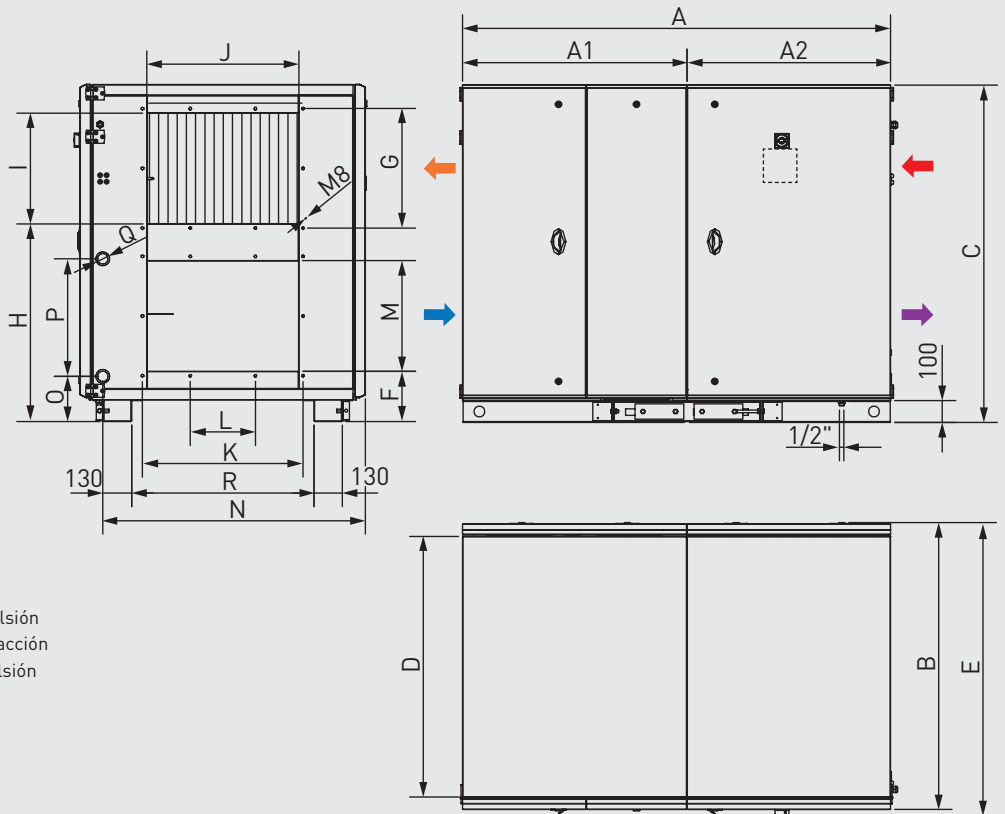


Modelo	A	B	C	ØD	E	F	G	H	I1	I2	J	K	L	M	Peso (kg)
RHE 700/1300 HD	1309	715	983	315	763	1425	329	754	327,5	357,5	210	255	625	1/2"	173
RHE 1900 HD	1459	815	1085	355	851	1575	356	826	407,5	407,5	194	337	719	3/4"	217
RHE 2500 HD	1558	965	1183	400	1000	1675	379	904	482,5	482,5	204	367	869	3/4"	242
RHE 3500 HD	1558	1125	1363	450	1160	1675	436	1026	562,5	562,5	204	457	1030	3/4"	323
RHE 4500 HD	1558	1125	1363	500	1160	1675	436	1026	562,5	562,5	204	457	1030	3/4"	326

RHE

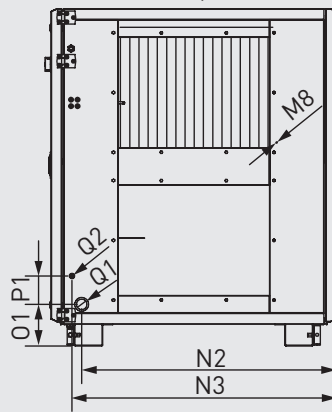
RHE HDR 6000 a 10000
Descarga horizontal
Acceso por el lado derecho

Estos modelos se suministran en 2 módulos, que se unen fácilmente en el momento de la instalación.

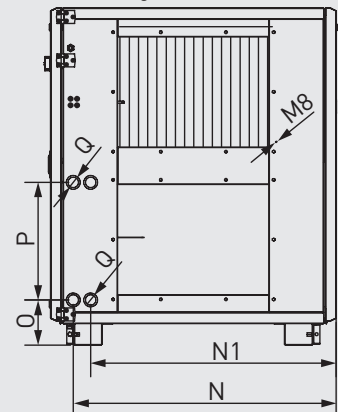


- Conexión del conducto de aire exterior
- Conexión del conducto de aire de impulsión
- Conexión del conducto del aire de extracción
- Conexión del conducto de aire de expulsión
- Posición control

RHE DX
con batería de expansión directa



RHE DC/DF
con batería de agua caliente/fría reversible



Modelo	A	A1*	A2	B	C	D	E	F	G	H	I	J	K
RHE 6000 HD	1972	1034	938	1315	1553	1200	1350	235	550	915	510	700	740
RHE 8000 HD	2112	1114	998	1565	1803	1450	1600	245	650	1050	610	900	940
RHE 10000 HD	2412	1263	1149	1735	1971	1620	1770	285	650	1175	610	1100	1140

* Hay que contar con 50 mm adicionales que quedan encajados en el módulo anexo.

Modelo	L	M	N	N1	N2	N3	O	O1	P	P1	Q	Q1	Q2	R
RHE 6000 HD	300	510	1210	1131	1174	1218	208	191	541	130	1"	12	28	840
RHE 8000 HD	300	610			1389	1438	216	179	653	206	1 1/4"	22	28	1090
RHE 10000 HD	600	610	1614	1514	1559	1616	214	195	743	235	1 1/4"	22	35	1260

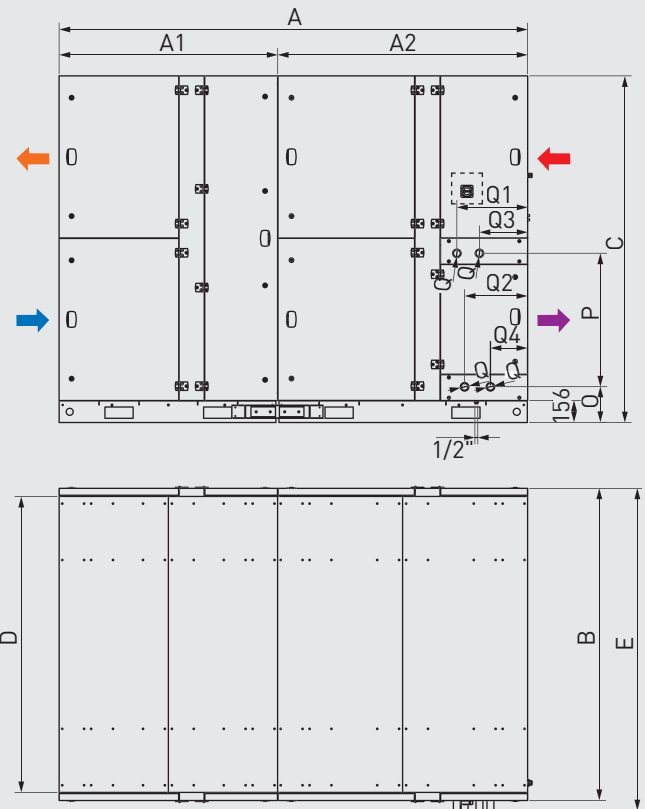
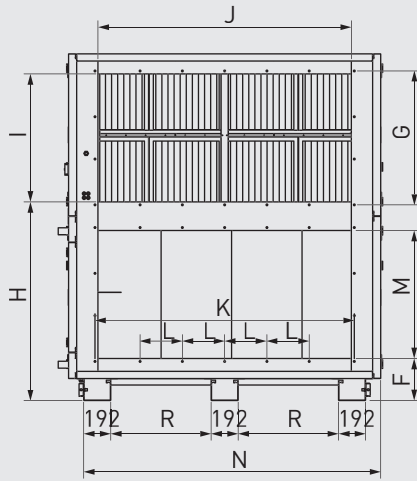
* Hay que contar con 50 mm adicionales que quedan encajados en el módulo anexo.

Modelos	Peso (kg)																	
	Versiones																	
	D			DI			DC			DFR			DC/DF			DX		
A1	A2	A1+A2	A1	A2	A1+A2	A1	A2	A1+A2	A1	A2	A1+A2	A1	A2	A1+A2	A1	A2	A1+A2	
RHE 6000 HD	345	224	569	345	251	596	345	245	590	345	252	597	345	273	618	345	262	607
RHE 8000 HD	457	285	742	457	322	779	457	313	770	457	323	780	457	352	809	457	337	794
RHE 10000 HD	550	354	904	550	398	948	550	388	938	550	400	950	550	434	984	550	416	966

RHE

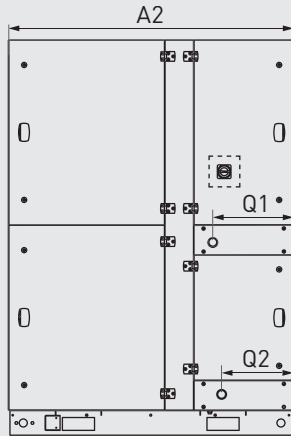
RHE HDR 15000
Descarga horizontal
Acceso por el lado derecho

Estos modelos se suministran en 2 módulos, que se unen fácilmente en el momento de la instalación.

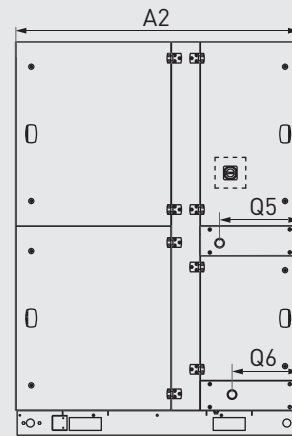


- Conexión del conducto de aire exterior
- Conexión del conducto de aire de impulsión
- Conexión del conducto del aire de extracción
- Conexión del conducto de aire de expulsión
- Posición control

RHE DC y DFR



RHE DFR4R



Modelo	A	A1*	A2	B	C	D	E	F	G	H	I	J	K
RHE 15000 HD	3325	1552	1774	2215	2460	2100	2288	298	950	1409	908	1798	1840

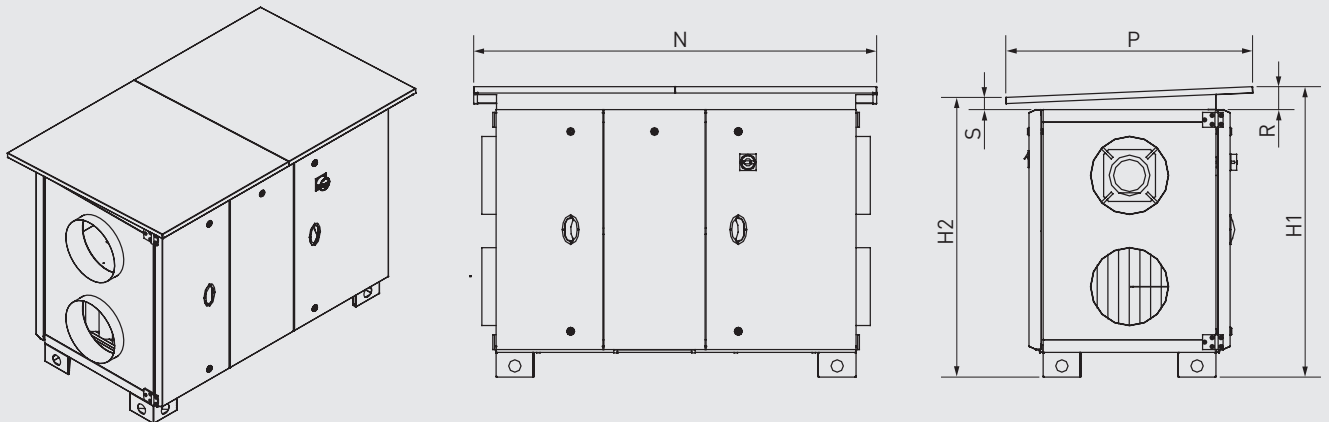
* Hay que contar con 50 mm adicionales que quedan encajados en el módulo anexo.

Modelo	L	M	N	N1	O	P	Q	Q1	Q2	Q3	Q4	Q5	Q6	R
RHE 15000 HD	300	908	2107	254	254	947	1"1/2	502	447	342	264	498	420	712

Modelos	Peso (kg)														
	Versiones														
	D			DI			DC			DFR			DC/DF		
	A1	A2	A1 + A2	A1	A2	A1 + A2	A1	A2	A1 + A2	A1	A2	A1 + A2	A1	A2	A1 + A2
RHE 15000 HD	930	710	1640	930	800	1730	930	750	1680	930	790	1720	930	830	1760

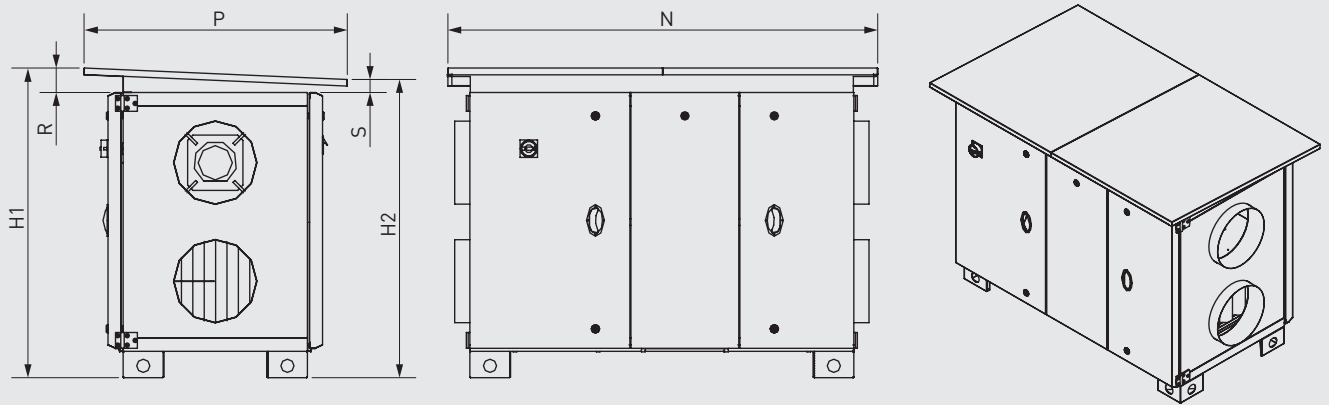
RHE

Versión para intemperie
Acceso por el lado derecho



Posición control

Versión para intemperie
Acceso por el lado izquierdo

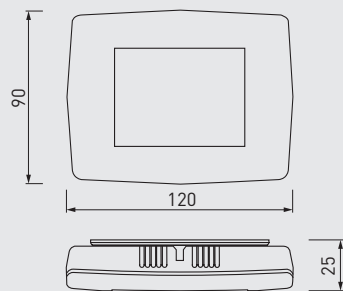


Posición control

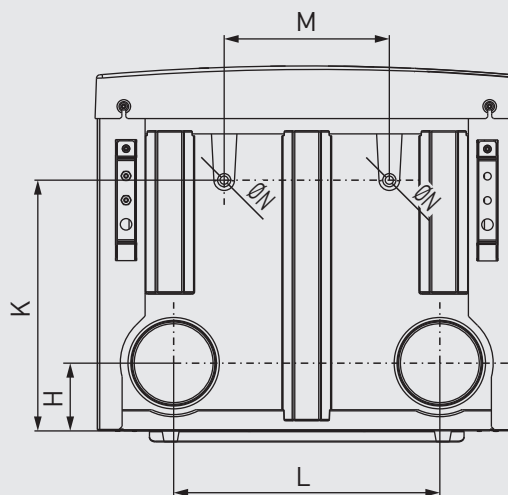
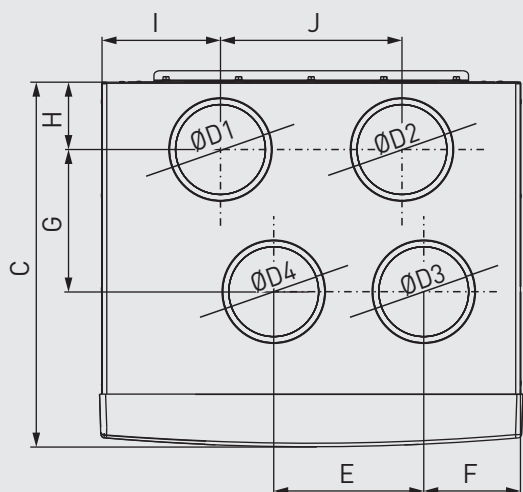
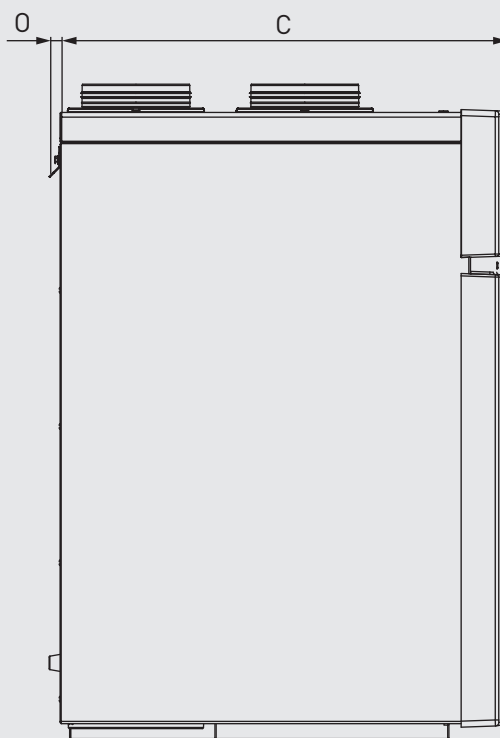
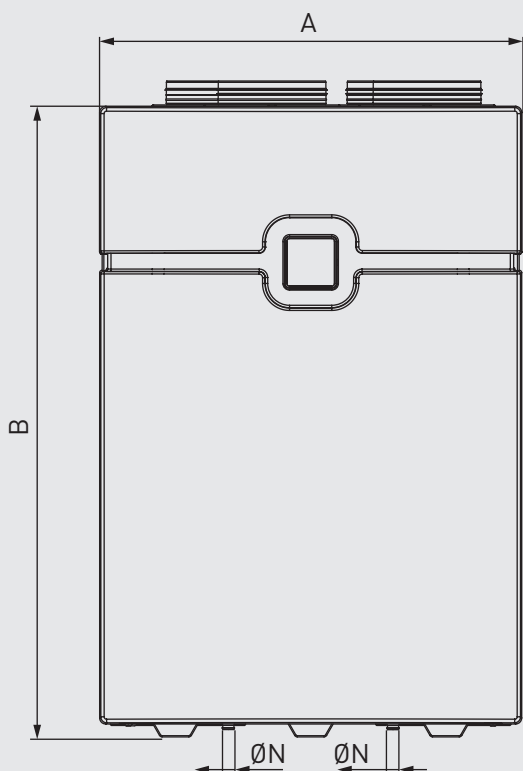
Modelo	H1	H2	N	P	R	S	Peso (kg)
RHE 700/1300 HD OI	1068	1036	1568	900	85	54	192
RHE 1900 HD OI	1171	1136	1719	1000	89	54	239
RHE 2500 HD OI	1276	1236	1818	1150	94	54	268
RHE 3500/4500 HD OI	1462	1416	1818	1309	99	54	355
RHE 6000 HD OI	1659	1606	2232	1500	106	54	570
RHE 8000 HD OI	1917	1856	2372	1750	115	54	838
RHE 10000 HD OI	2093	2026	2672	1920	122	54	1034

ETD
Panel remoto táctil

Se entrega con cable de 10 m, equipado con conector RJ10 4P 4C, para conectar con el control (puede llegar a utilizarse, si es preciso, un cable de hasta 100 m).

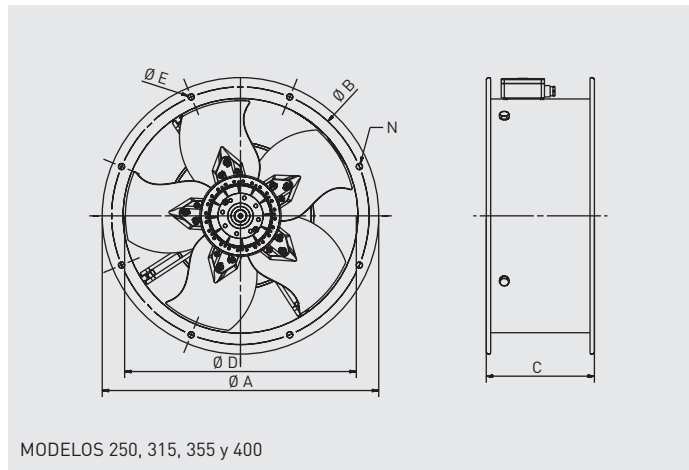


SABIK

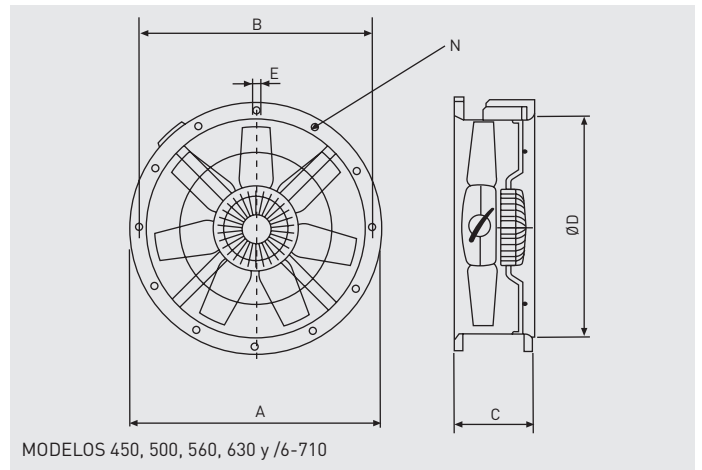


Modelo	A	B	C	D1	D2	D3	D4	E	F	G	H	I	J	K	L	M	N	O
SABIK 210	600	995	460	125	125	125	125	215	125	180	94	161	215	313	392	267	21	19
SABIK 350	700	1046	603	150	150	150	150	248	160	235	111	196	300	414	440	273	21	19
SABIK 500	700	1046	753	180	180	180	180	257	153	280	126	196	300	493	440	273	21	19

TCBB/TCBT

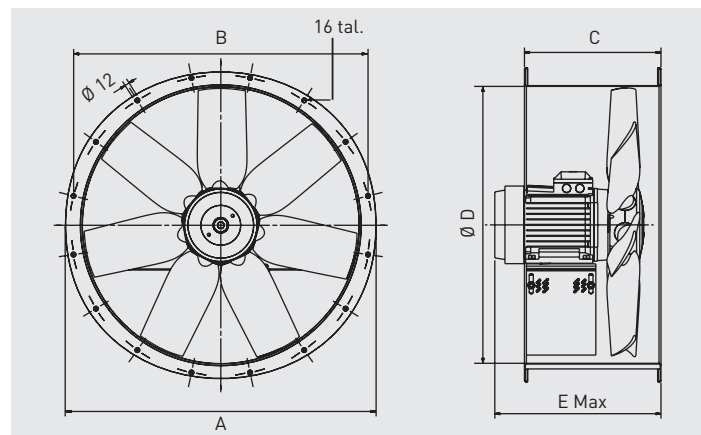


MODELOS 250, 315, 355 y 400



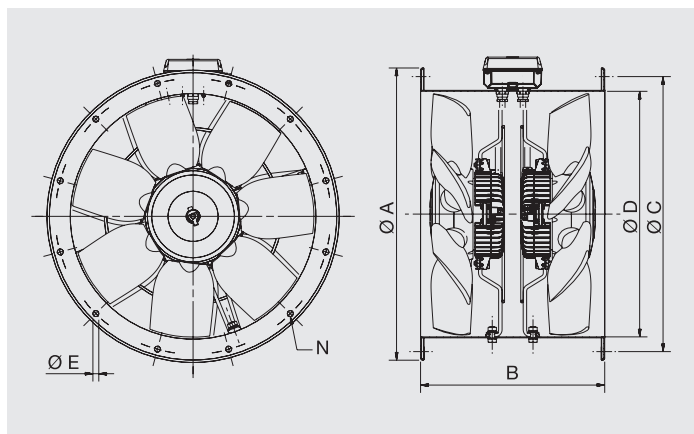
MODELOS 450, 500, 560, 630 y /6-710

Modelo	Ø A	Ø B	C	Ø D	Ø E	Núm. de taladros N
250	327	292	170	254	10	4
315	386	355	170	315	10	8
355	426	395	170	355	10	8
400 (6 polos)	487	450	170	400	12	8
400 (4 polos)	487	450	210	400	12	8
450	537	500	180	450	12	8
500	595	560	180	500	12	12
560	655	620	240	560	12	12
630	725	690	240	630	12	12
710 (6 polos)	806	770	240	710	12	16



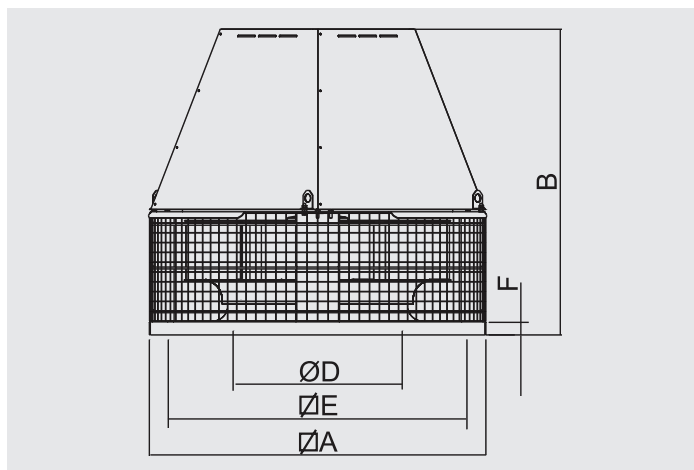
Modelo	Ø A	B	C	Ø D	E		
					4 polos	6 polos	8 polos
710/L (4 polos)	806	770	380	710	415	-	-
710/H (4 polos)	806	770	380	710	444	-	-
800/L	896	860	380	800	437	408	383
800/K	896	860	380	800	448	437	408
800/G	896	860	380	800	447 (5,5kW) 515 (7,5kW)	448	437
800/H	896	860	380	800	515	477	437

TCBBx2 / TCBTx2



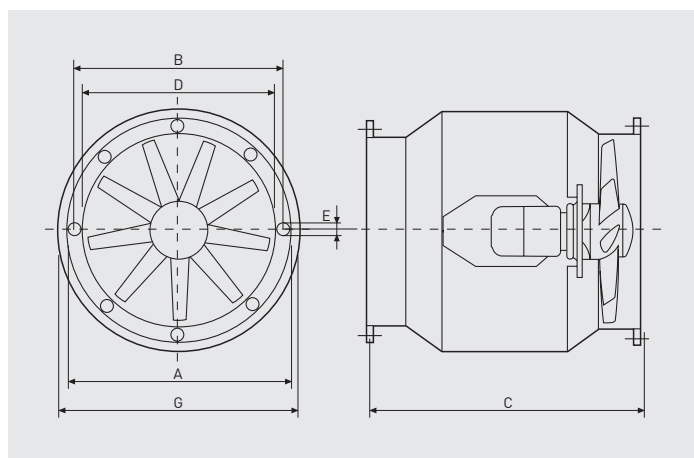
Modelo	Ø A	B	Ø C	Ø D	Ø E	Núm. de taladros N
450	537	375	500	450	12	8
TCBBx2/4-500	595	520	560	500	12	12
TCBTx2/4-500	595	375	560	500	12	12
560	655	520	620	560	12	12
630	725	520	690	630	12	12

TCDH EXD



Modelo	A	B	D	E	F
TCDH Exd 010	430	405	181	344	30
TCDH Exd 020	430	430	217	344	30
TCDH Exd 030	540	539	256	450	30
TCDH Exd 040	540	562	294	450	30
TCDH Exd 060	660	650	326	570	30
TCDH Exd 080	660	662	362	570	30
TCDH Exd 105	800	726	399	668	30
TCDH Exd 110	800	759	444	668	30
TCDH Exd 140	946	876	490	830	30
TCDH Exd 195	946	900	537	830	30
TCDH Exd 250	1030	940	581	830	40

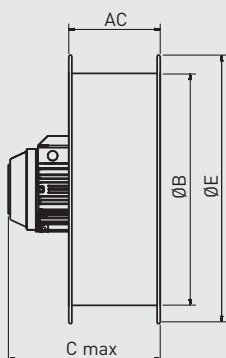
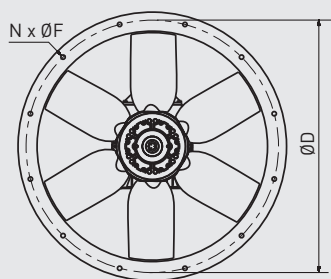
TET



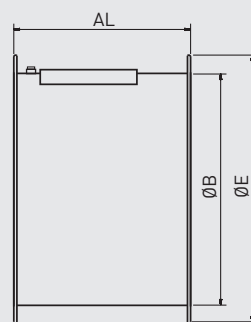
Modelo	Ø A	B	C	Ø D	Ø E	Ø G
TET/2-400	484	450	770	400	10	534
TET/4-400	484	450	770	400	10	534
TET/4-600	694	664	830	600	12	734
TET/6-600	694	664	830	600	12	734

TGT

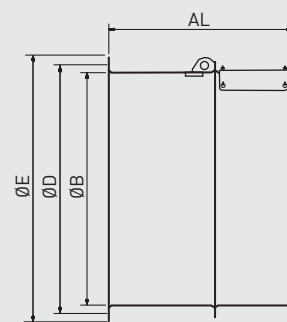
Configuraciones TGT hasta 1250



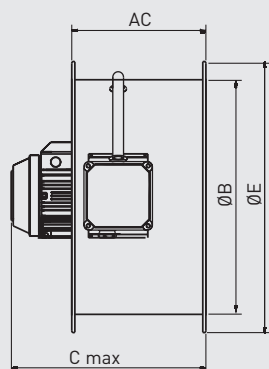
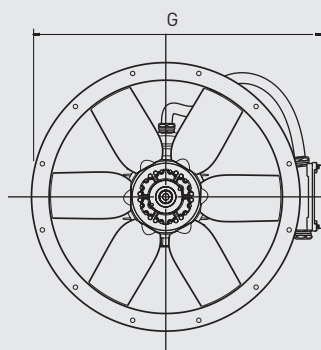
Camisa corta (C)
TGT 400 a 1250
TGT ATEX 500 a 1250



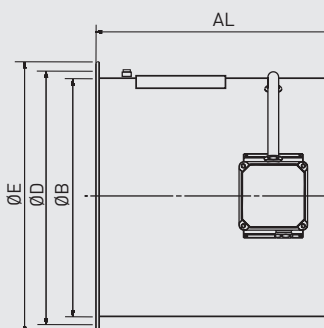
Camisa larga (LP)
TGT 400 a 800
TGT ATEX 400 a 800



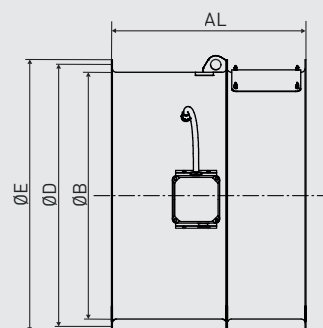
Camisa larga (LP)
TGT 900 a 1250
TGT ATEX 900 a 1250



Camisa corta (CK)
TGT 400 a 1250

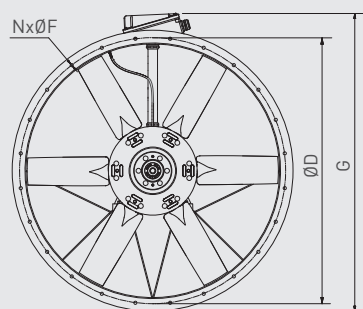


Camisa larga (LK y LPK)
TGT 400 a 800

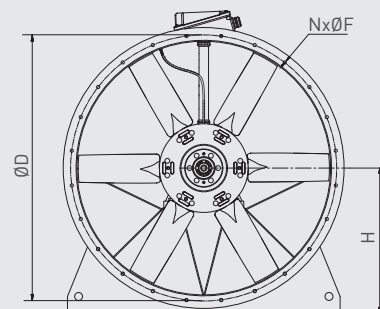
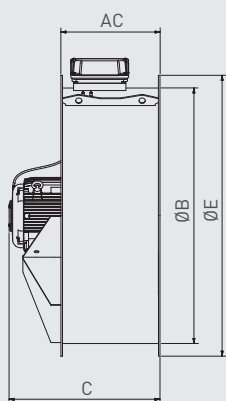


Camisa larga (LPK)
TGT 900 a 1250

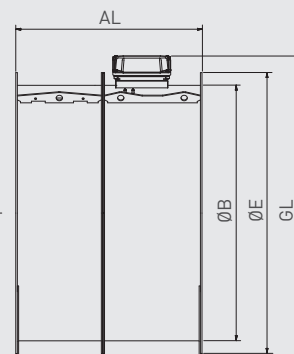
Configuraciones TGT 1257, 1400 y 1600



Camisa corta (C y CK) - hasta IEC 200
Sólo con caja de bornes (CK) - desde IEC 225



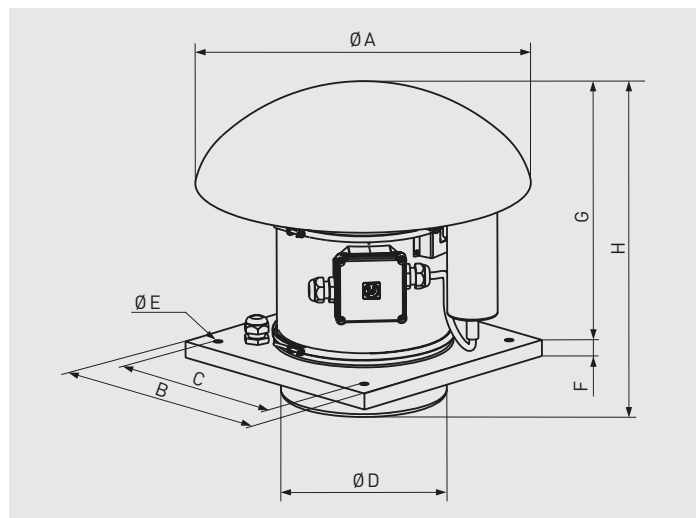
Camisa larga (LP, LK y LPK) - hasta IEC 200
Sólo con caja de bornes (LK y LPK) - desde IEC 225



Modelo	AC	AL	B	C	D	E	F	G	GL	H	N
400	250	380	400	402	450	487	12	558	-	-	8
450	250	480	450	457	500	537	12	613	-	-	8
500	250	480	500	467	560	595	12	662	-	-	12
560	280	600	560	564	620	655	12	726	-	-	12
630	280	700	630	564	690	725	12	795	-	-	12
710	380	600	710	564	770	806	12	849	-	-	16
800	380	600	800	564	860	896	12	940	-	-	16
900	450	750	900	737	970	1005	15	1045	-	-	16
1000	450	780	1000	767	1070	1105	15	1145	-	-	16
1120	500	1150	1120	950	1190	1225	15	1268	-	-	20
1250	500	1150	1250	950	1320	1355	15	1421	-	-	20
1257	625	1175	1250	830	1320	1358	15	1505	-	-	20
1409	625	1175	1400	1130	1470	1512	15	1659	1663	781	20
1609	625	1275	1600	1250	1680	1772	20	1900	1910	910	24

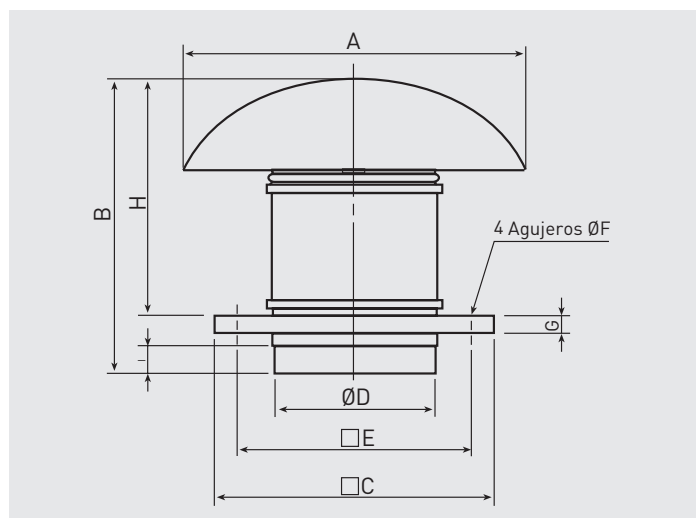
Cotas correspondientes al mayor motor disponible para la gama. Para información más detallada en función del punto de trabajo, por favor consultar Easyvent.

TH ATEX



Modelo	A	B	C	D	E	F	G	H
TH-800/200 EX	400	300	245	197,5	10,5	20	316	381
TH-1100/250 EX	546	435	330	248	12	20	372	457
TH-1200/315 EX	735	560	450	312	12	20	450	544

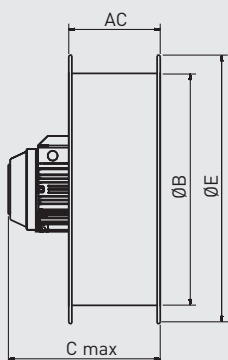
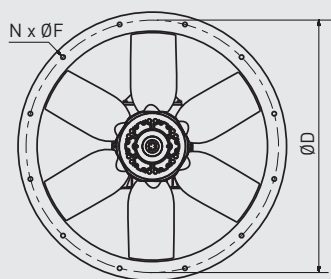
TH-ECOWATT



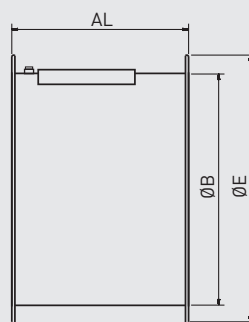
Modelo	A	B	C	D	E	F	G	H	I
TH-500/150 ECOWATT	400	349	300	150	245	10	20	274	33
TH-500/160 ECOWATT	400	339	300	160	245	10	20	274	33
TH-800/200 ECOWATT	400	375	300	198	245	10	20	310	36
TH-1300/250 ECOWATT	546	457	435	248	330	12	20	372	42
TH-2000/315 ECOWATT	735	544	560	312	450	12	20	450	50

THGT

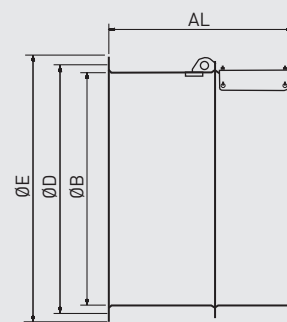
Configuraciones THGT hasta 1250



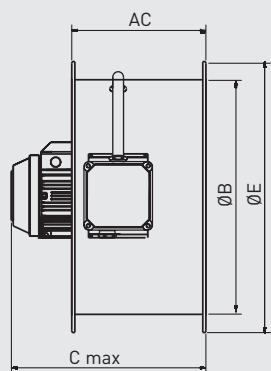
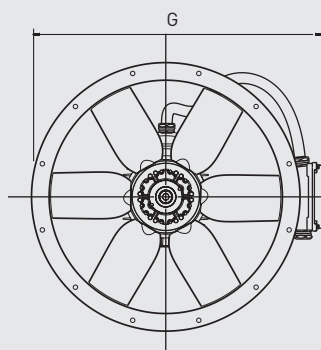
Camisa corta [C]
THGT 400 a 1250



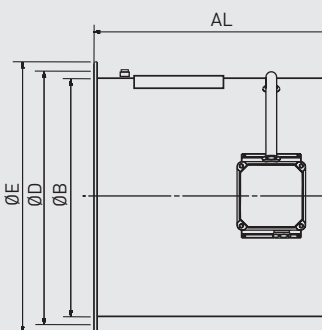
Camisa larga [LP]
THGT 400 a 800



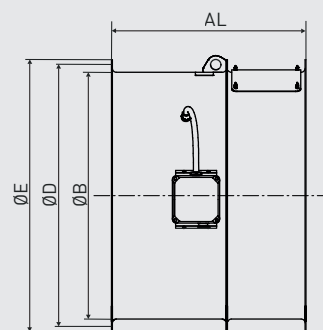
Camisa larga [LP]
THGT 900 a 1250



Camisa corta [CK]
THGT 400 a 1250

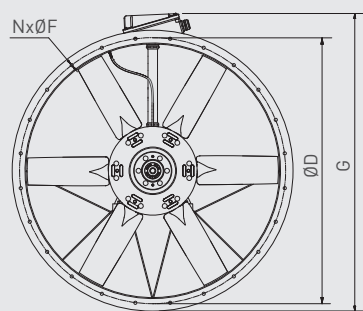


Camisa larga [LK y LPK]
THGT 400 a 800

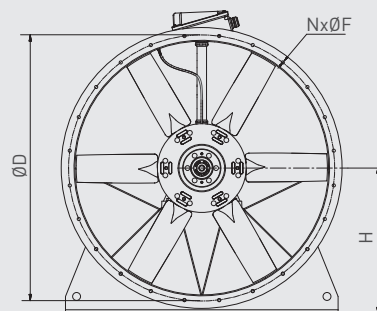
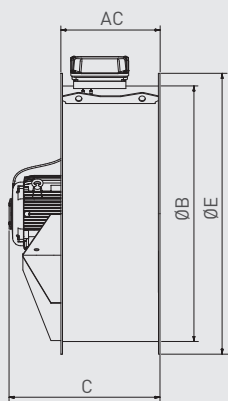


Camisa larga [LPK]
THGT 900 a 1250

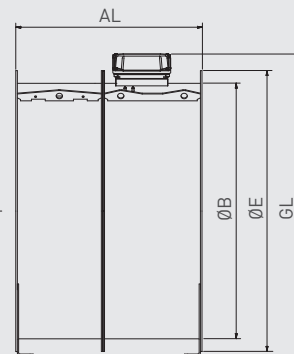
Configuraciones THGT 1257, 1400 y 1600



Camisa corta [C y CK] - hasta IEC 200
Sólo con caja de bornes [CK] - desde IEC 225



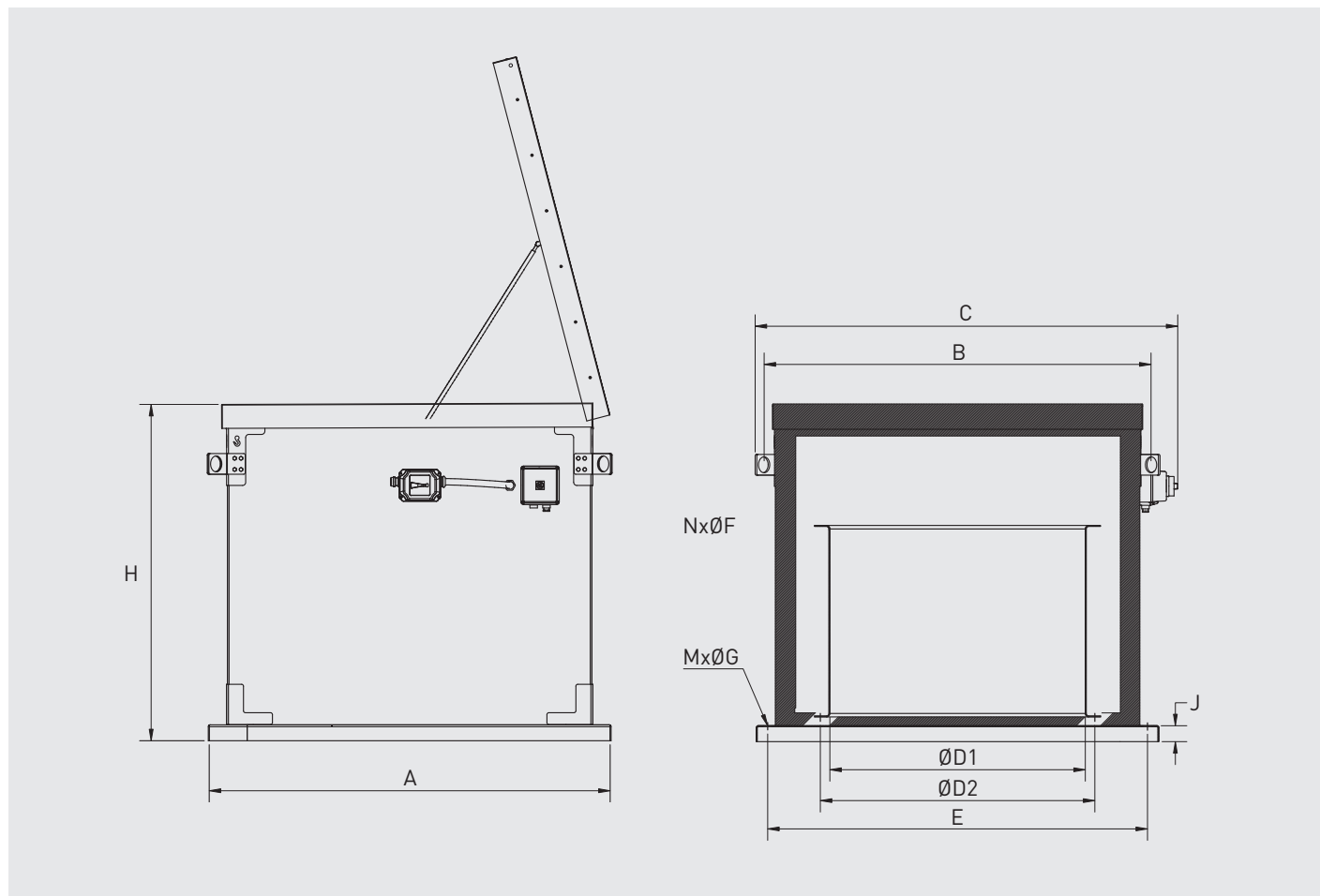
Camisa larga [LP, LK y LPK] - hasta IEC 200
Sólo con caja de bornes [LK y LPK] - desde IEC 225



Modelo	AC	AL	B	C	D	E	F	G	GL	H	N
400	250	380	400	402	450	487	12	558	-	-	8
450	250	480	450	457	500	537	12	613	-	-	8
500	250	480	500	467	560	595	12	662	-	-	12
560	280	600	560	564	620	655	12	726	-	-	12
630	280	700	630	564	690	725	12	795	-	-	12
710	380	600	710	564	770	806	12	849	-	-	16
800	380	600	800	564	860	896	12	940	-	-	16
900	450	750	900	737	970	1005	15	1045	-	-	16
1000	450	780	1000	767	1070	1105	15	1145	-	-	16
1120	500	1150	1120	950	1190	1225	15	1268	-	-	20
1250	500	1150	1250	950	1320	1355	15	1421	-	-	20
1257	625	1175	1250	830	1320	1358	15	1505	-	-	20
1409	625	1175	1400	1130	1470	1512	15	1659	1663	781	20
1609	625	1275	1600	1250	1680	1772	20	1900	1910	910	24

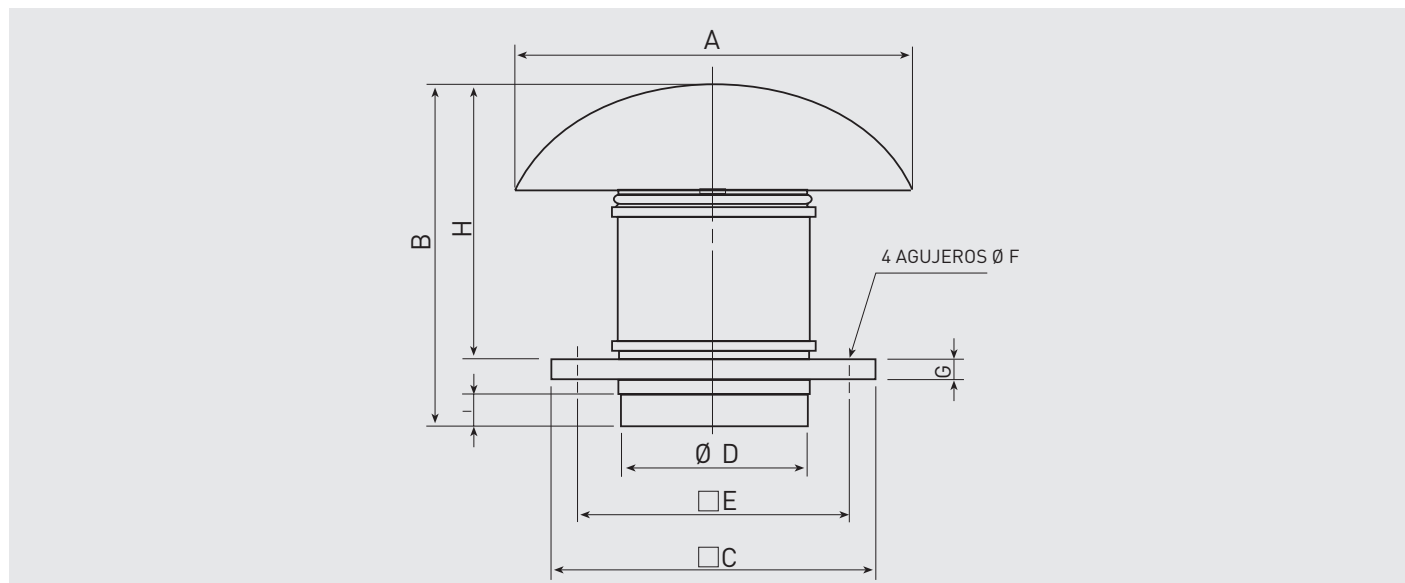
Cotas correspondientes al mayor motor disponible para la gama. Para información más detallada en función del punto de trabajo, por favor consultar Easyvent.

THGT-HATCH



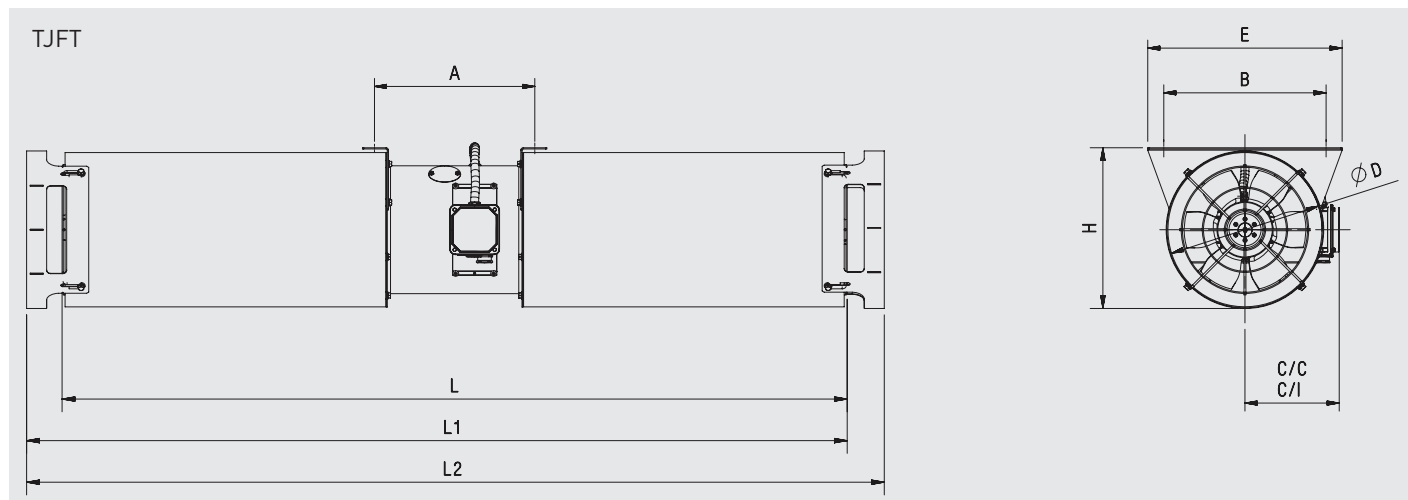
Tamaño	Modelo	A	H	B	C	ØD1	ØD2	E	N	F	M	G	J
1	500	1076	1058	1032	1143	500	560	1009	12	12	4	14	50
	560					620							
	630					690							
2	710	1256	1058	1212	1325	710	770	1190	16	12	4	14	50
	800					860							
3	900	1455	1164	1412	1550	900	970	1390	16	15	4	14	50
	1000					1070							
4	1120	1704	1394	1662	1815	1120	1190	1640	20	15	4	14	50
	1250					1320							

TH-MIXVENT



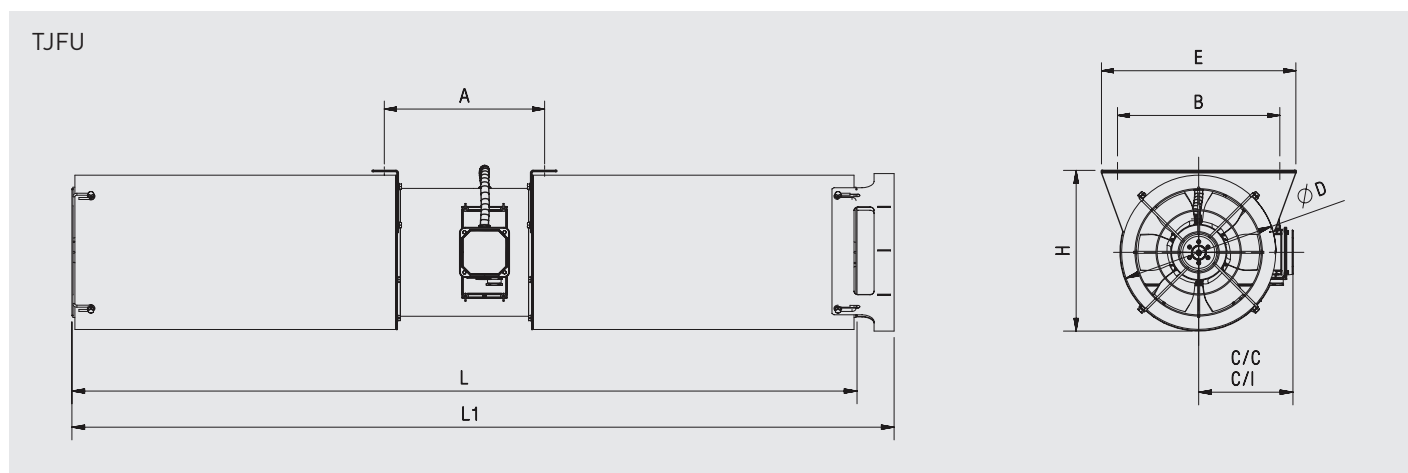
Modelo	A	B	C	D	E	F	G	H	I
TH-500/150	400	349	300	150	245	10	20	274	33
TH-500/160	400	339	300	160	245	10	20	274	33
TH-800 N	400	375	300	198	245	10	20	310	36
TH-800	400	375	300	198	245	10	20	310	36
TH-1300	546	457	435	248	330	12	20	372	42
TH-2000	735	544	560	312	450	12	20	450	50

TJFT-TJFU



L: versión sin deflector. L1: versión unidireccional, con 1 deflector. L2: versión reversible, con 2 deflectores. C/C: versión con caja de conexiones (estándar). C/I: versión con interruptor (opcional)

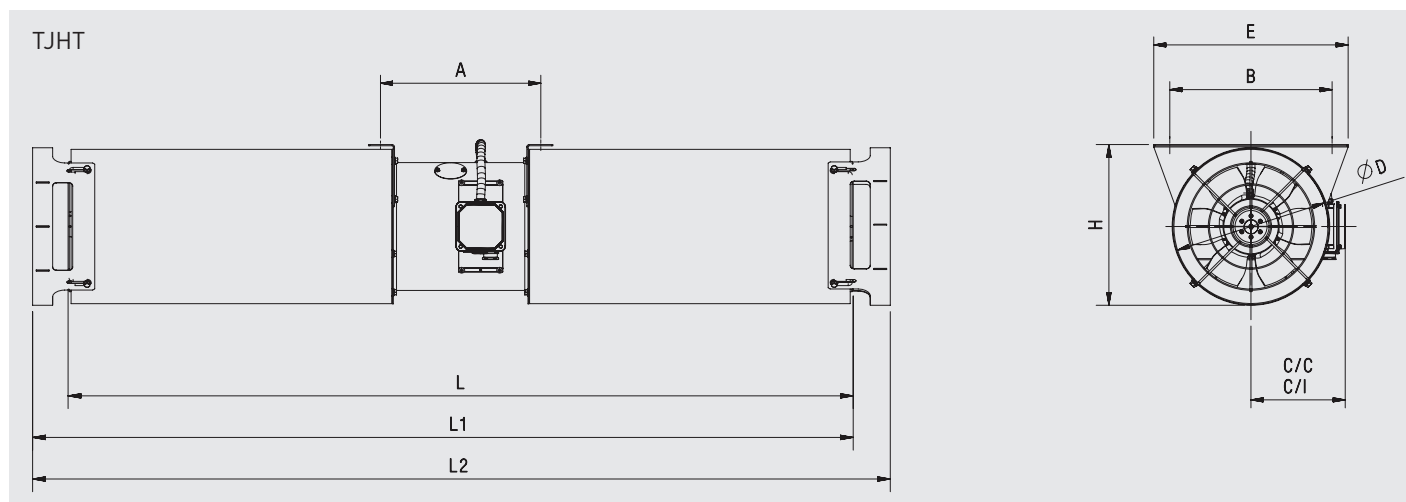
Modelo	A	B	C/C	C/I	D	E	H	L	L1	L2
315	310	405	236	279	385	485	397	1754	1810	1967
355	310	445	259	302	425	525	437	1754	1810	1967
400	310	506	283	326	486	586	498	1754	1810	1967
450	539	556	313,5	362,5	536	636	548	2499	2055	2712
500	549	620	343,5	392,5	600	700	612	2499	2055	2712
560	669	680	376	425	660	760	672	3019	3072	3232
630	769	750	422	480	730	830	742	3119	3173	3332



L: versión sin deflector. L1: versión unidireccional, con 1 deflector. C/C: versión con caja de conexiones (estándar). C/I: versión con interruptor (opcional)

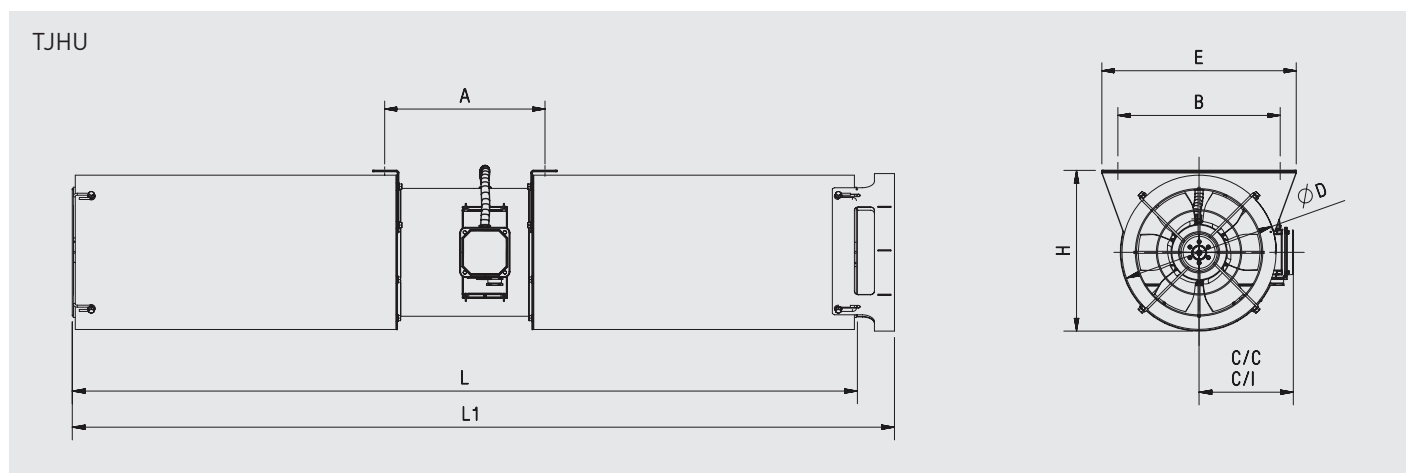
Modelo	A	B	C/C	C/I	D	E	H	L	L1
315	310	405	236	279	385	485	397	1754	1810
355	310	445	259	302	425	525	437	1754	1810
400	310	506	283	326	486	586	498	1754	1810

TJHT-TJHU



L: versión sin deflector. L1: versión unidireccional, con 1 deflector. L2: versión reversible, con 2 deflectores. C/C: versión con caja de conexiones (estándar). C/I: versión con interruptor (opcional)

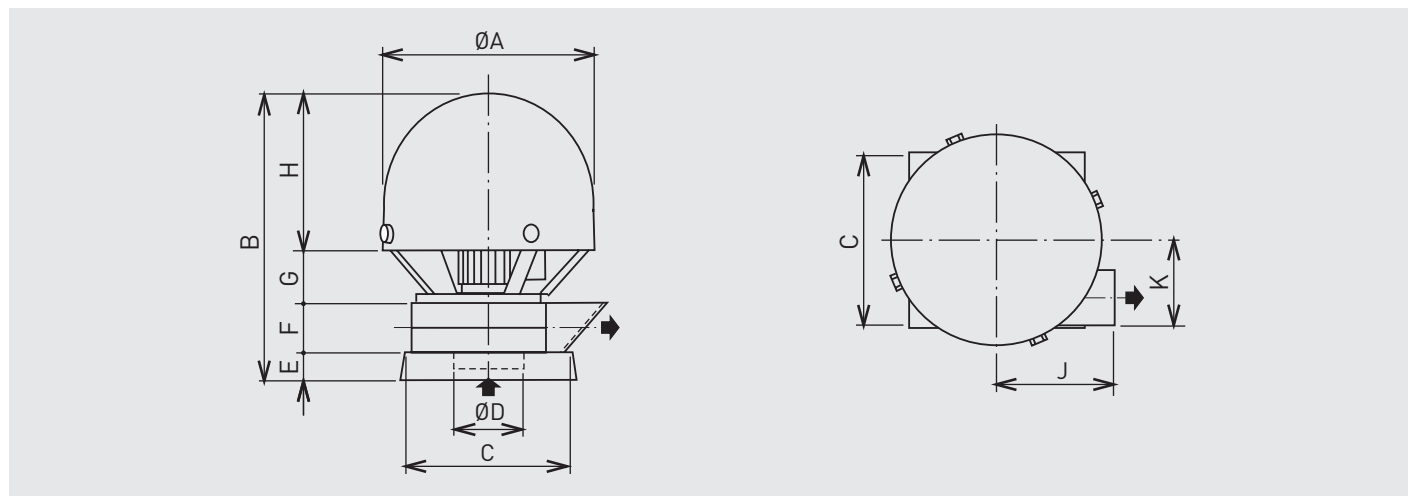
Modelo	A	B	C/C	C/I	D	E	H	L	L1	L2
315	310	405	236	279	385	485	397	1754	1810	1967
355	310	445	259	302	425	525	437	1754	1810	1967
400	310	506	283	326	486	586	498	1754	1810	1967
450	539	556	313,5	362,5	536	636	548	2499	2055	2712
500	549	620	343,5	392,5	600	700	612	2499	2055	2712
560	669	680	376	425	660	760	672	3019	3072	3232
630	769	750	422	480	730	830	742	3119	3173	3332



L: versión sin deflector. L1: versión unidireccional, con 1 deflector. C/C: versión con caja de conexiones (estándar). C/I: versión con interruptor (opcional)

Modelo	A	B	C/C	C/I	D	E	H	L	L1
315	310	405	236	279	385	485	397	1754	1810
355	310	445	259	302	425	525	437	1754	1810
400	310	506	283	326	486	586	498	1754	1810

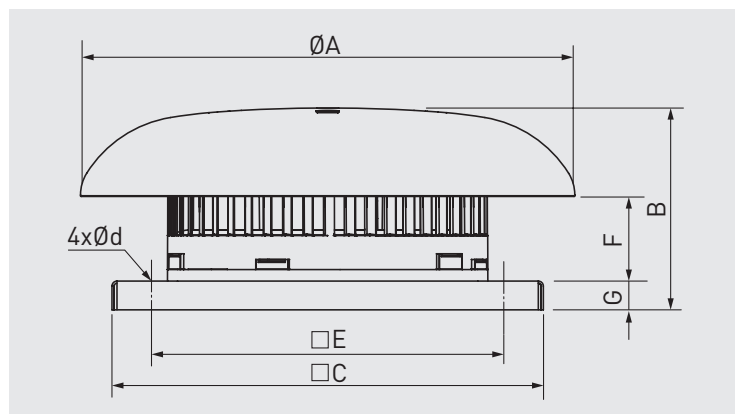
TMPB/TMPT



Modelo	A	B	C*	D	E	F	G	H	J	K
TMPB/TMPT-14	378	512	293	125	50	89	93	280	210	153
TMPB/TMPT-20	385	650	391	200	50	136	104	360	292	235
TMPB/TMPT-24	385	675	491	250	50	166	99	360	351	290
TMPB/TMPT-25	385	675	491	250	50	166	99	360	351	290
TMPB/TMPT-30	385	725	602	315	50	202	113	360	424	347
TMPB/TMPT-20A	385	605	391	160	50	94	104	360	253	200
TMPB/TMPT-25A	385	629	491	160	50	120	99	360	310	247

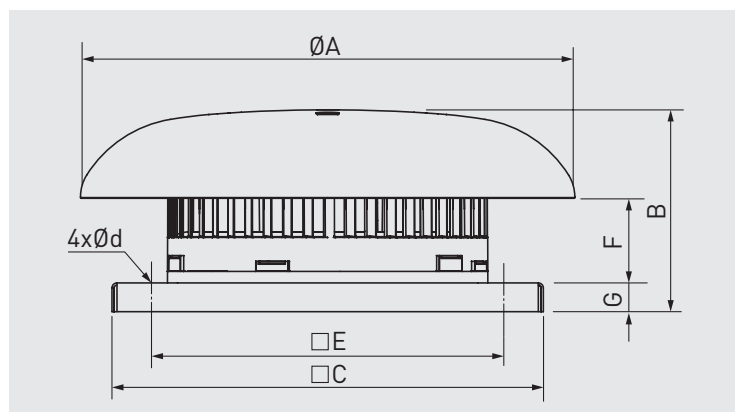
* Dimensión interior.

TPSB



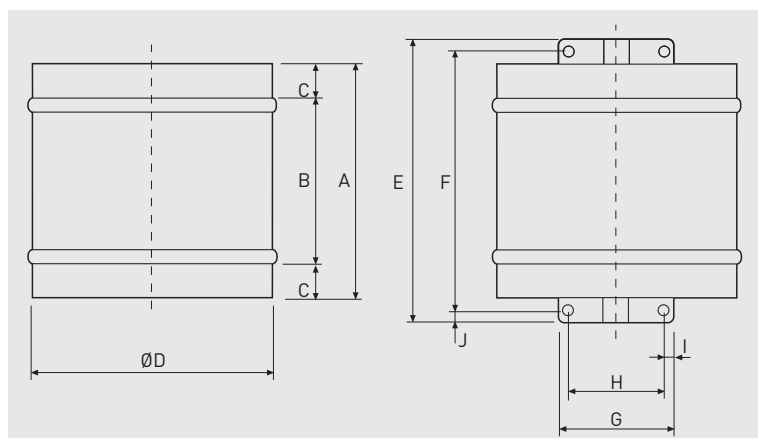
Modelo	A	B	C	d	E	F	G
TPSB/2-190/060	344	141	300	10	245	59	20
TPSB/2-225/088	452	186	435	10	330	87	20
TPSB/2-250/084	452	182	435	10	330	83	20

TPSB ECOWATT



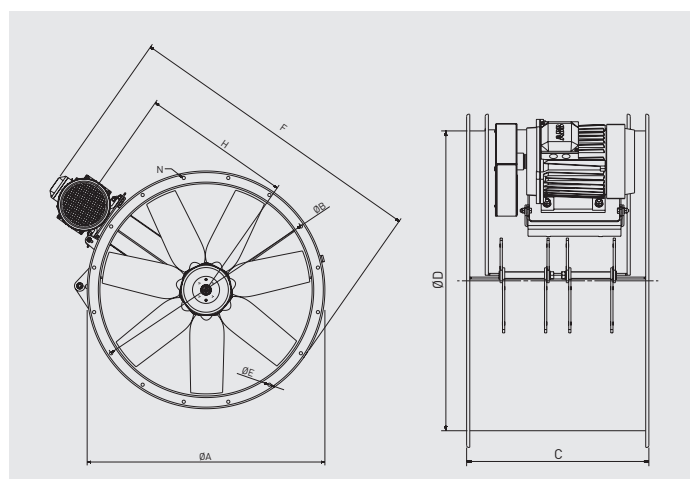
Modelo	A	B	C	d	E	F	G
TPSB-190/060 ECOWATT	344	141	300	10	245	59	20
TPSB-225/088 ECOWATT	452	186	435	10	330	87	20
TPSB-250/084 ECOWATT	452	182	435	10	330	83	20

TRB / TREB



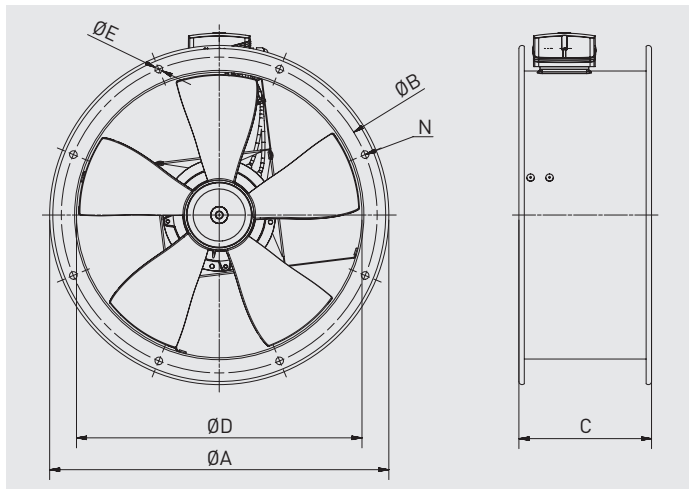
Modelo	A	B	C	ØD	E	F	G	H	I	J
TRB-200	250	174	38	206	300	269	114	94	10	15,5
TRB-250	250	174	38	260,4	300	269	114	94	10	15,5
TRB-300	250	174	38	308,5	300	269	114	94	10	15,5
TRB-350	250	174	38	362,4	300	269	114	94	10	15,5
TREB-200	250	174	38	206	-	-	-	-	-	-
TREB-250	250	174	38	260,4	-	-	-	-	-	-
TREB-300	250	174	38	308,4	-	-	-	-	-	-
TREB-350	250	174	38	362,4	-	-	-	-	-	-

TTT-N



Modelo	ØA	ØB	C	ØD	ØE	F	H	Número taladros N
TTT/4-450N	537	500	442	450	12	733	359	8
TTT/4-500N	595	560	450	500	12	790	383	12
TTT/4-560N	655	620	450	560	12	860	422	12
TTT/4-630N	725	690	450	630	12	943	459	12
TTT/4-710N	806	770	490	710	12	1046	507	16
TTT/4-800N	896	860	490	800	12	1145	560	16
TTT/4-900N	1005	970	600	900	15	1330	643	16
TTT/4-1000N	1105	1070	722	1000	15	1505	723	16

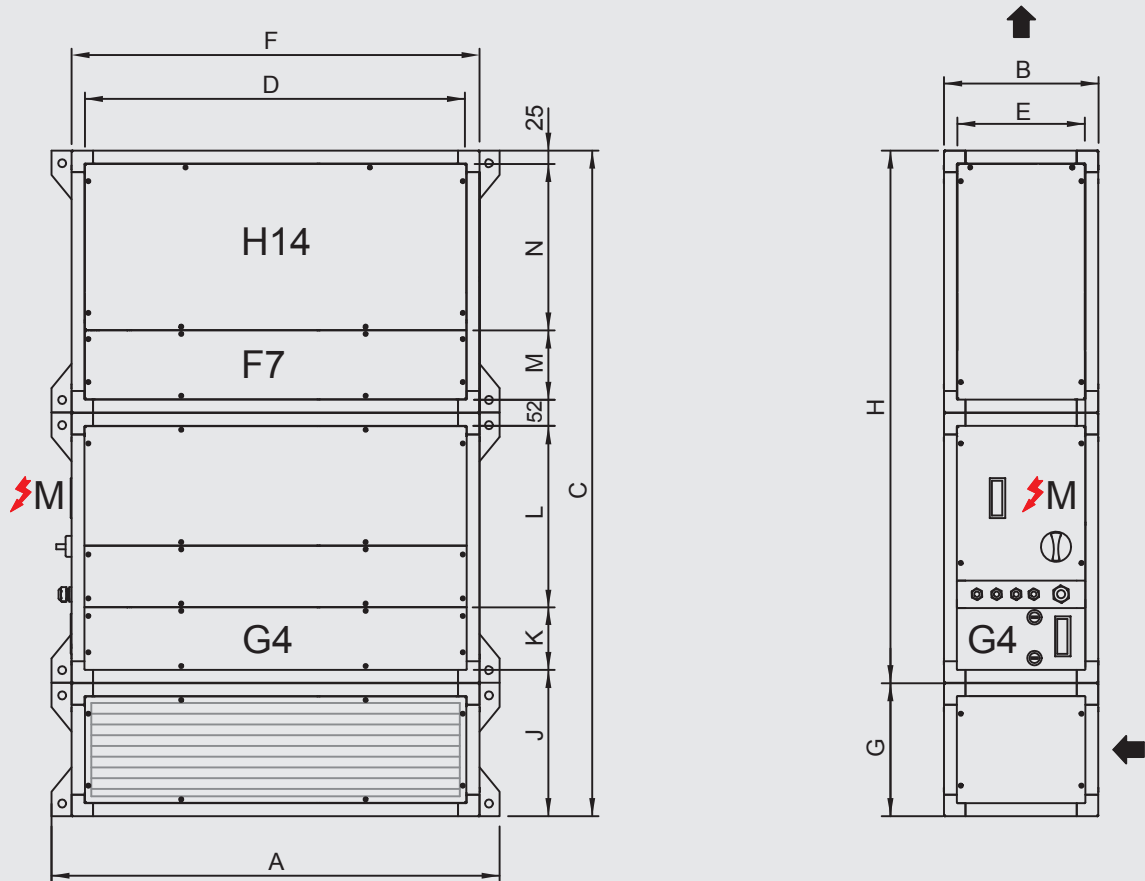
TXBR ECOWATT



Modelo	ØA	ØB	C	ØD	ØE	Núm. de taladros N
250	327	292	180	256	10	4
315	386	355	180	319	10	8
355	426	395	180	359	10	8
400	487	450	210	403	12	8
450	537	500	210	452	12	8

UP ECOWATT

Unidad montada en vertical con plénum en aspiración (accesorio)
Versión L: Conexión eléctrica por lado izquierdo



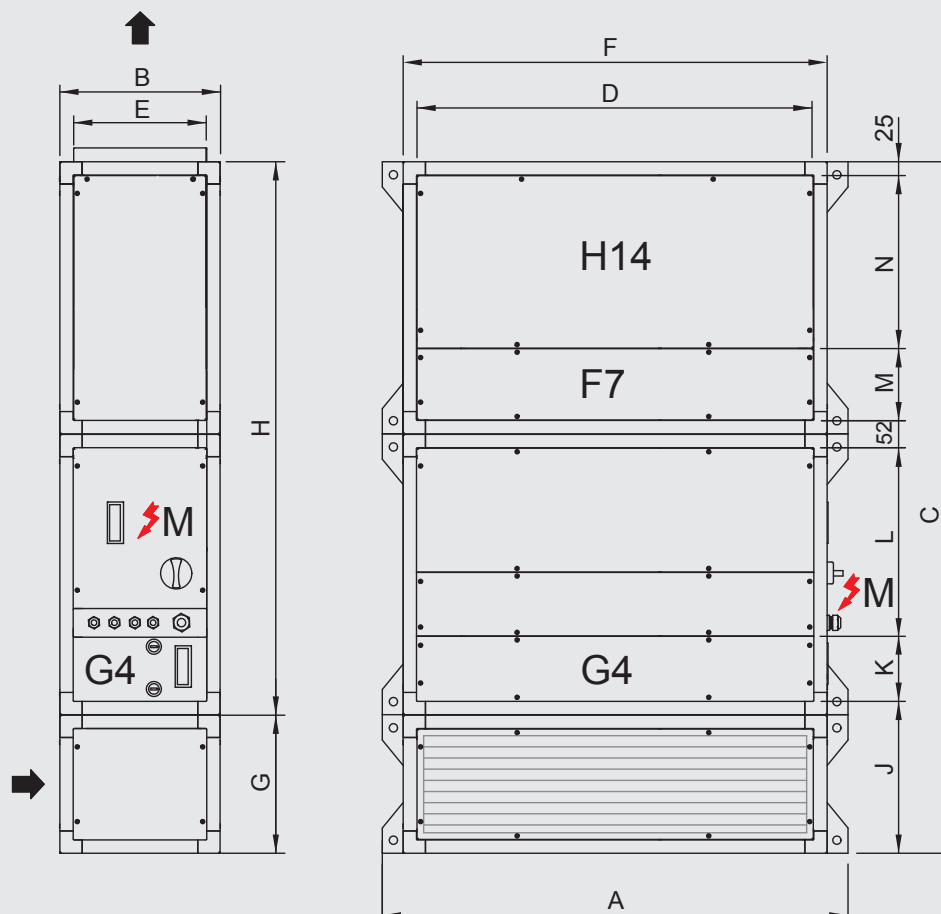
SENTIDO AIRE
 CAJA BORNES MOTORES
 H14 REGISTRO FILTROS H14
 F7 REGISTRO FILTROS F7
 G4 REGISTRO FILTROS G4

Modelo	A	B	C	D	E	F	G	H	J	K	L	M	N
UP 1200	822	360	1874	689	299	750	360	1514	398	205	485	182	505
UP 2300	1172	410	1924	1039	349	1100	410	1514	448	205	485	182	505
UP 3600	1572	410	1924	1439	349	1500	410	1514	448	205	485	182	505
UP 5200	1972	500	2014	1839	439	1900	500	1514	538	205	485	182	505

UP ECOWATT

Unidad montada en vertical con plénum en aspiración (accesorio)

Versión R: Conexión eléctrica por lado derecho



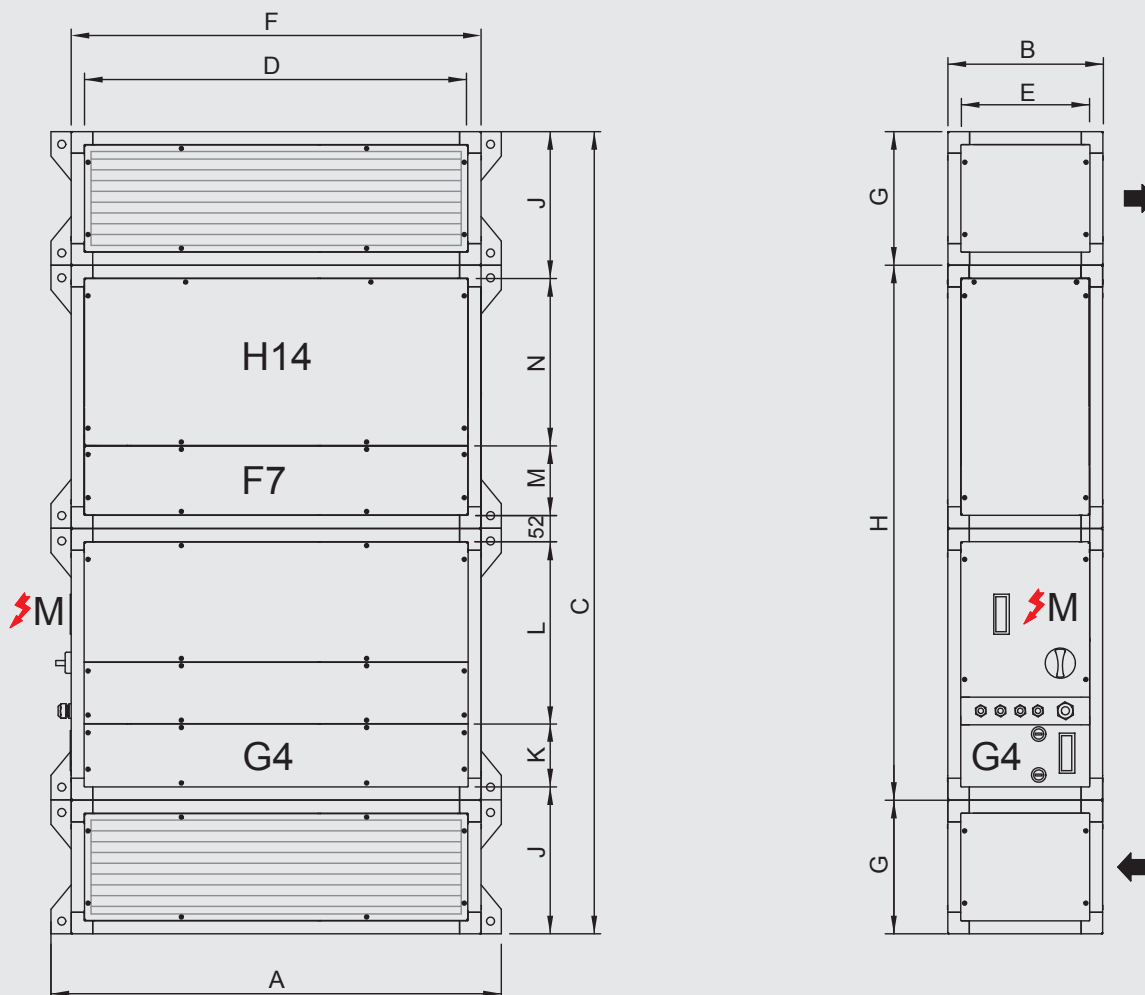
←	SENTIDO AIRE	H14	REGISTRO FILTROS H14
⚡M	CAJA BORNES MOTORES	F7	REGISTRO FILTROS F7
		G4	REGISTRO FILTROS G4

Modelo	A	B	C	D	E	F	G	H	J	K	L	M	N
UP 1200	822	360	1874	689	299	750	360	1514	398	205	485	182	505
UP 2300	1172	410	1924	1039	349	1100	410	1514	448	205	485	182	505
UP 3600	1572	410	1924	1439	349	1500	410	1514	448	205	485	182	505
UP 5200	1972	500	2014	1839	439	1900	500	1514	538	205	485	182	505

UP ECOWATT

Unidad montada en vertical con plénum en aspiración y en descarga (accesorio)

Versión L: Conexión eléctrica por lado izquierdo



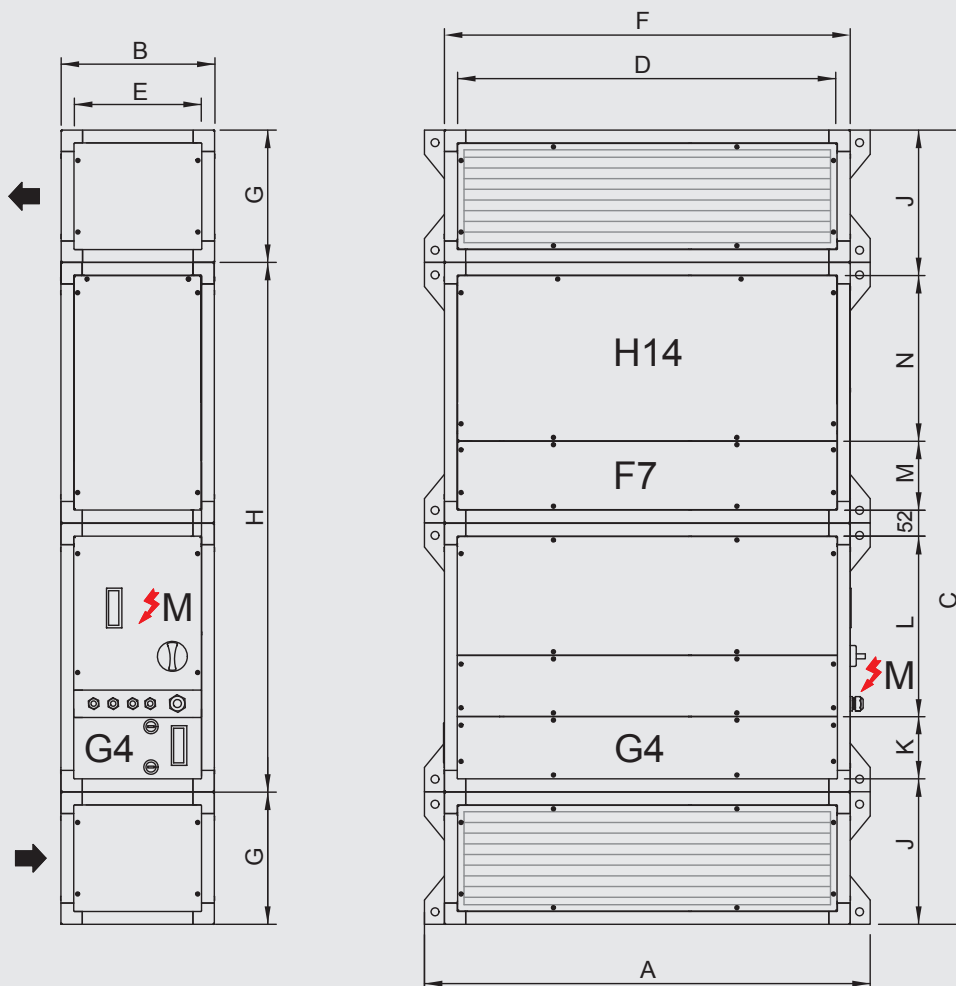
SENTIDO AIRE
 CAJA BORNES MOTORES
 H14 REGISTRO FILTROS H14
 F7 REGISTRO FILTROS F7
 G4 REGISTRO FILTROS G4

Modelo	A	B	C	D	E	F	G	H	J	K	L	M	N
UP 1200	822	360	2241	689	299	750	360	1521	398	205	485	182	505
UP 2300	1172	410	2341	1039	349	1100	410	1521	448	205	485	182	505
UP 3600	1572	410	2341	1439	349	1500	410	1521	448	205	485	182	505
UP 5200	1972	500	2341	1839	439	1900	410	1521	538	205	485	182	505

UP ECOWATT

Unidad montada en vertical con plenum en aspiración y en descarga (accesorios)

Versión R: Conexión eléctrica por lado derecho



	SENTIDO AIRE	H14	REGISTRO FILTROS H14
	CAJA BORNES MOTORES	F7	REGISTRO FILTROS F7
		G4	REGISTRO FILTROS G4

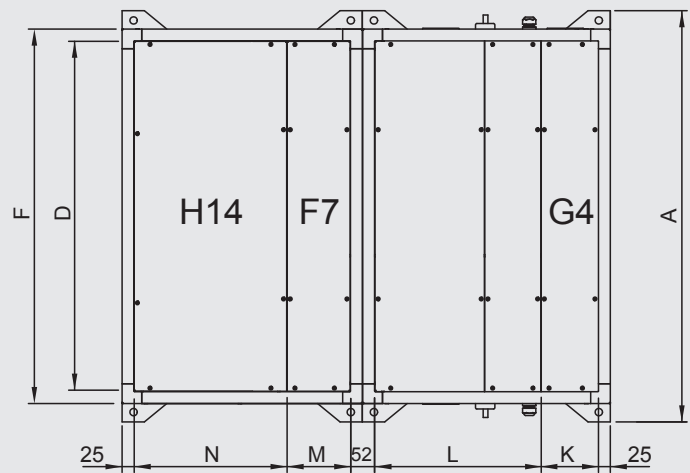
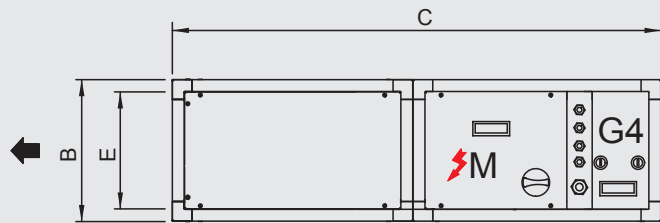
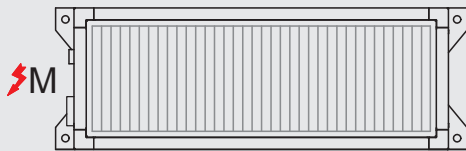
Modelo	A	B	C	D	E	F	G	H	J	K	L	M	N
UP 1200	822	360	2241	689	299	750	360	1521	398	205	485	182	505
UP 2300	1172	410	2341	1039	349	1100	410	1521	448	205	485	182	505
UP 3600	1572	410	2341	1439	349	1500	410	1521	448	205	485	182	505
UP 5200	1972	500	2341	1839	439	1900	410	1521	538	205	485	182	505

UP ECOWATT

Unidad montada en horizontal

Versión L: Conexión eléctrica por lado izquierdo

Unidad vista desde la aspiración

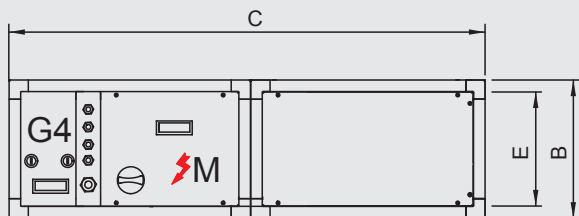


SENTIDO AIRE
 CAJA BORNES MOTORES
 H14 REGISTRO FILTROS H14
 F7 REGISTRO FILTROS F7
 G4 REGISTRO FILTROS G4

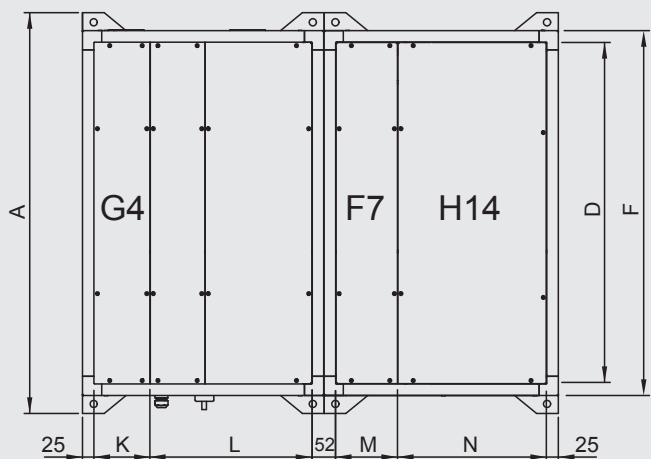
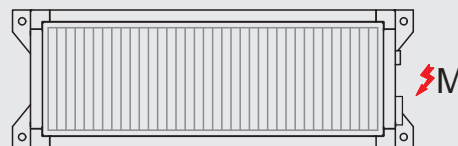
Modelo	A	B	C	D	E	F	K	L	M	N
UP 1200	822	360	1514	689	299	750	205	485	182	505
UP 2300	1172	410	1514	1039	349	1100	205	485	182	505
UP 3600	1572	410	1514	1439	349	1500	205	485	182	505
UP 5200	1972	500	1514	1839	439	1900	205	485	182	505

UP ECOWATT

Versión R: Conexión eléctrica por lado derecho



Unidad vista desde la aspiración

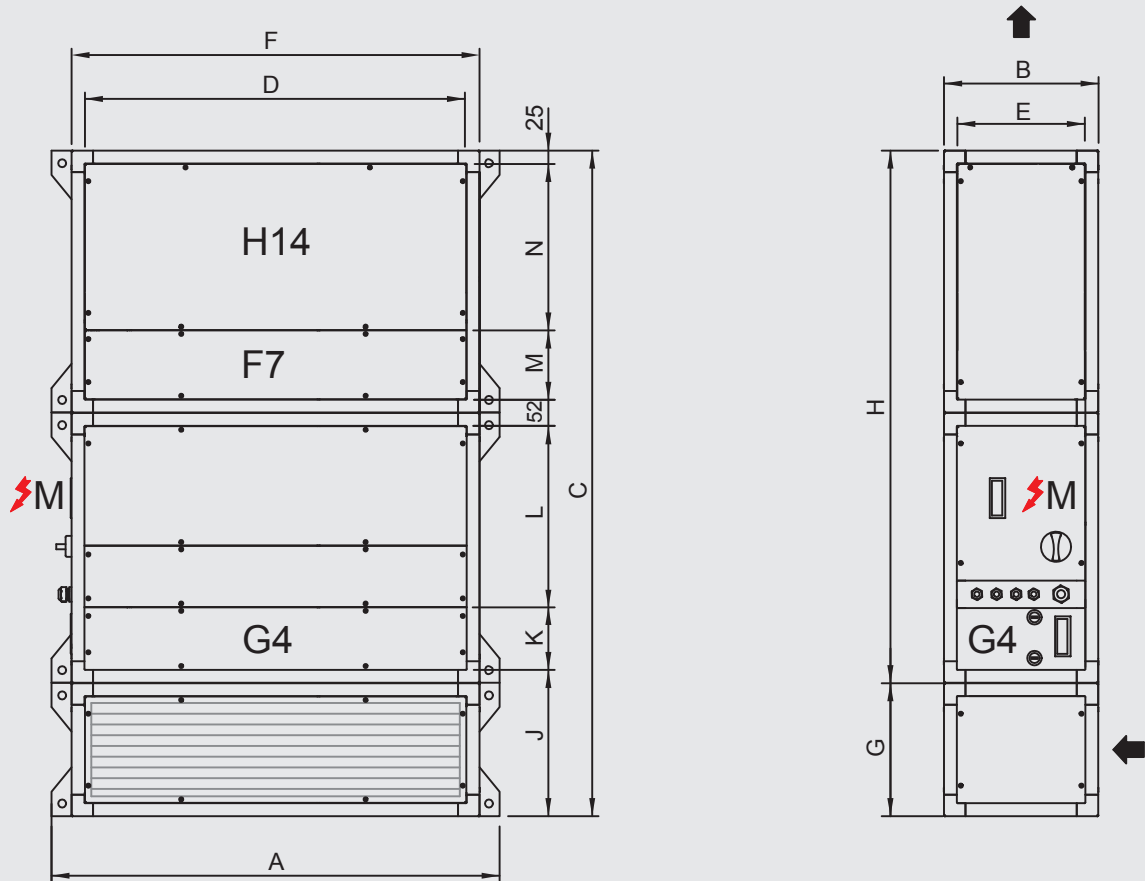


←	SENTIDO AIRE	H14	REGISTRO FILTROS H14
⚡	CAJA BORNES MOTORES	F7	REGISTRO FILTROS F7
		G4	REGISTRO FILTROS G4

Modelo	A	B	C	D	E	F	K	L	M	N
UP 1200	822	360	1514	689	299	750	205	485	182	505
UP 2300	1172	410	1514	1039	349	1100	205	485	182	505
UP 3600	1572	410	1514	1439	349	1500	205	485	182	505
UP 5200	1972	500	1514	1839	439	1900	205	485	182	505

UP PRO-REG

Unidad montada en vertical con plénum en aspiración (accesorio)
Versión L: Conexión eléctrica por lado izquierdo



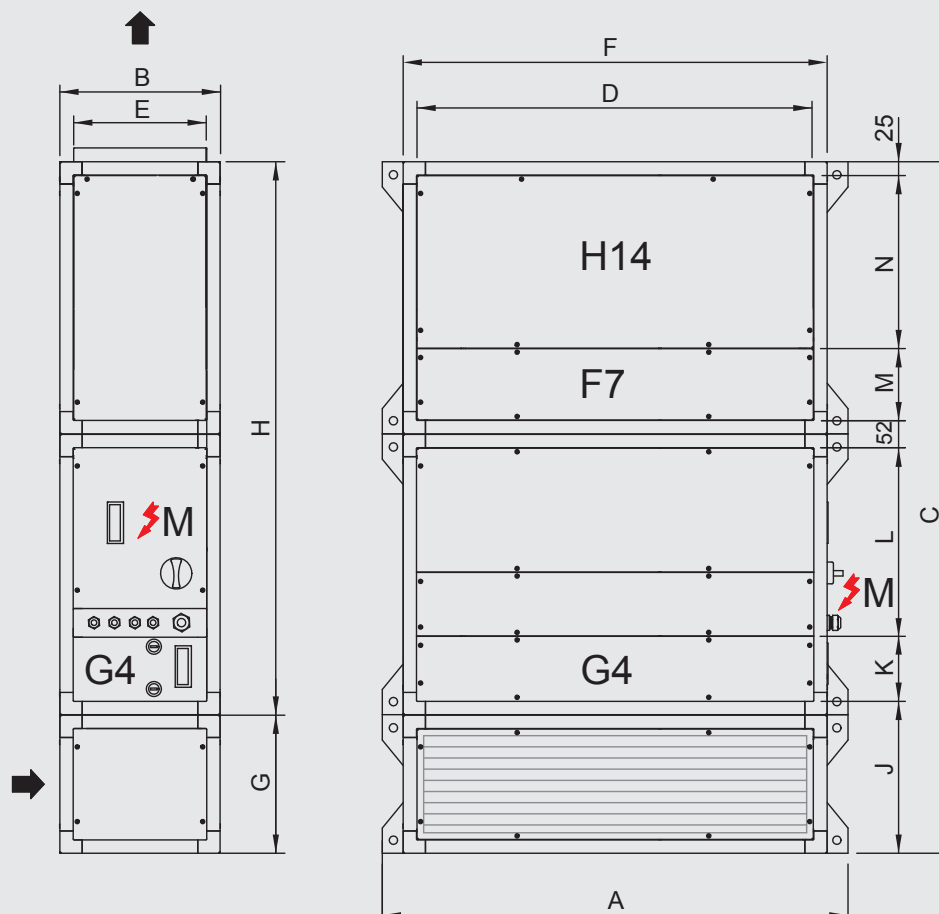
SENTIDO AIRE
 CAJA BORNES MOTORES
 H14 REGISTRO FILTROS H14
 F7 REGISTRO FILTROS F7
 G4 REGISTRO FILTROS G4

Modelo	A	B	C	D	E	F	G	H	J	K	L	M	N
UP 1200	822	360	1874	689	299	750	360	1514	398	205	485	182	505
UP 2300	1172	410	1924	1039	349	1100	410	1514	448	205	485	182	505
UP 3600	1572	410	1924	1439	349	1500	410	1514	448	205	485	182	505
UP 5200	1972	500	2014	1839	439	1900	500	1514	538	205	485	182	505

UP PRO-REG

Unidad montada en vertical con plénum en aspiración (accesorio)

Versión R: Conexión eléctrica por lado derecho



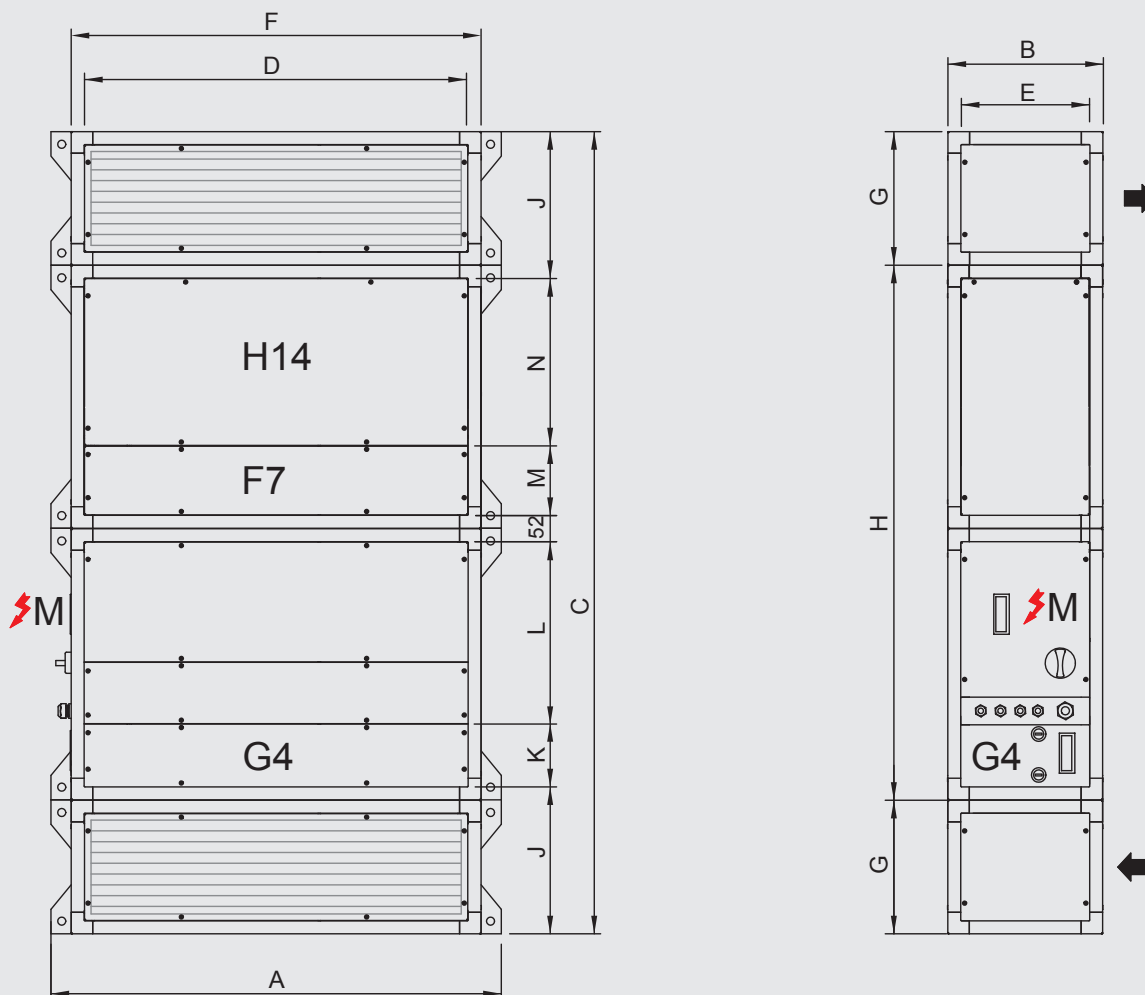
←	SENTIDO AIRE	H14	REGISTRO FILTROS H14
⚡M	CAJA BORNES MOTORES	F7	REGISTRO FILTROS F7
		G4	REGISTRO FILTROS G4

Modelo	A	B	C	D	E	F	G	H	J	K	L	M	N
UP 1200	822	360	1874	689	299	750	360	1514	398	205	485	182	505
UP 2300	1172	410	1924	1039	349	1100	410	1514	448	205	485	182	505
UP 3600	1572	410	1924	1439	349	1500	410	1514	448	205	485	182	505
UP 5200	1972	500	2014	1839	439	1900	500	1514	538	205	485	182	505

UP PRO-REG

Unidad montada en vertical con plénum en aspiración y en descarga (accesorio)

Versión L: Conexión eléctrica por lado izquierdo



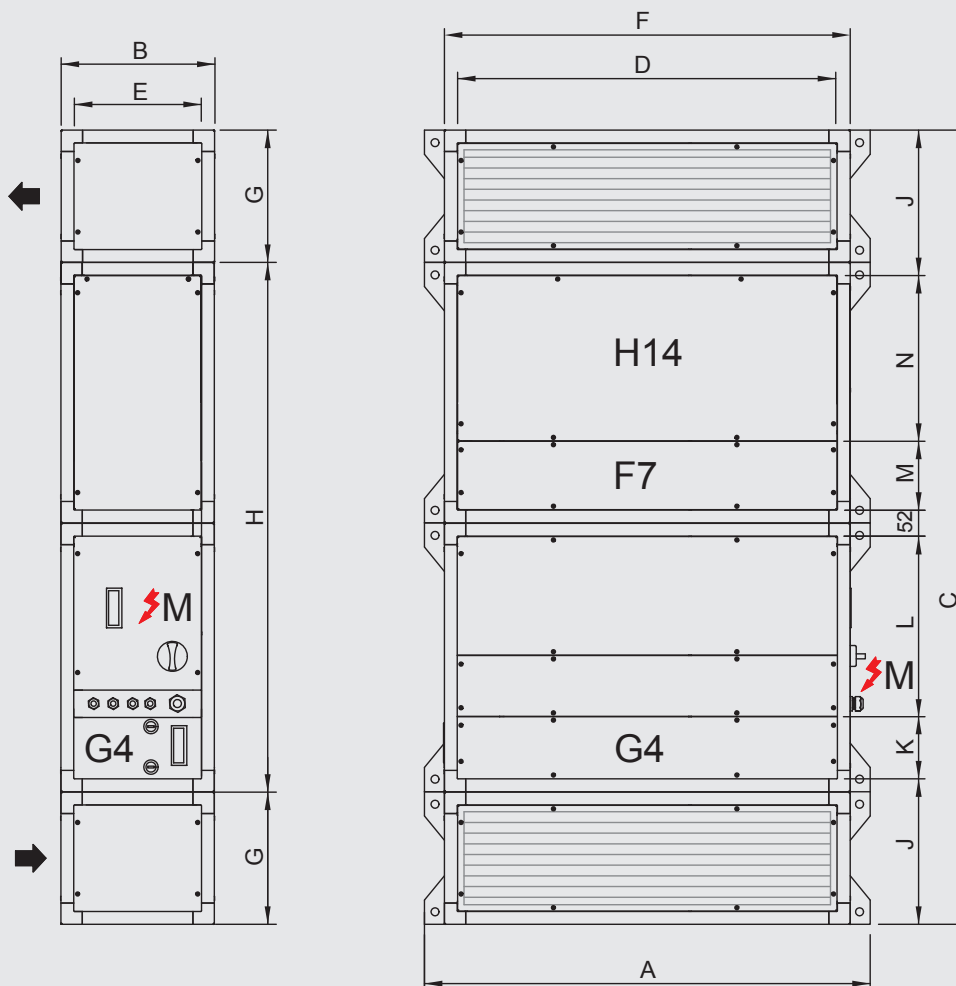
←	SENTIDO AIRE	H14	REGISTRO FILTROS H14
⚡M	CAJA BORNES MOTORES	F7	REGISTRO FILTROS F7
		G4	REGISTRO FILTROS G4

Modelo	A	B	C	D	E	F	G	H	J	K	L	M	N
UP 1200	822	360	2241	689	299	750	360	1521	398	205	485	182	505
UP 2300	1172	410	2341	1039	349	1100	410	1521	448	205	485	182	505
UP 3600	1572	410	2341	1439	349	1500	410	1521	448	205	485	182	505
UP 5200	1972	500	2341	1839	439	1900	410	1521	538	205	485	182	505

UP PRO-REG

Unidad montada en vertical con plenum en aspiración y en descarga (accesorios)

Versión R: Conexión eléctrica por lado derecho



SENTIDO AIRE
 CAJA BORNES MOTORES
 H14 REGISTRO FILTROS H14
 F7 REGISTRO FILTROS F7
 G4 REGISTRO FILTROS G4

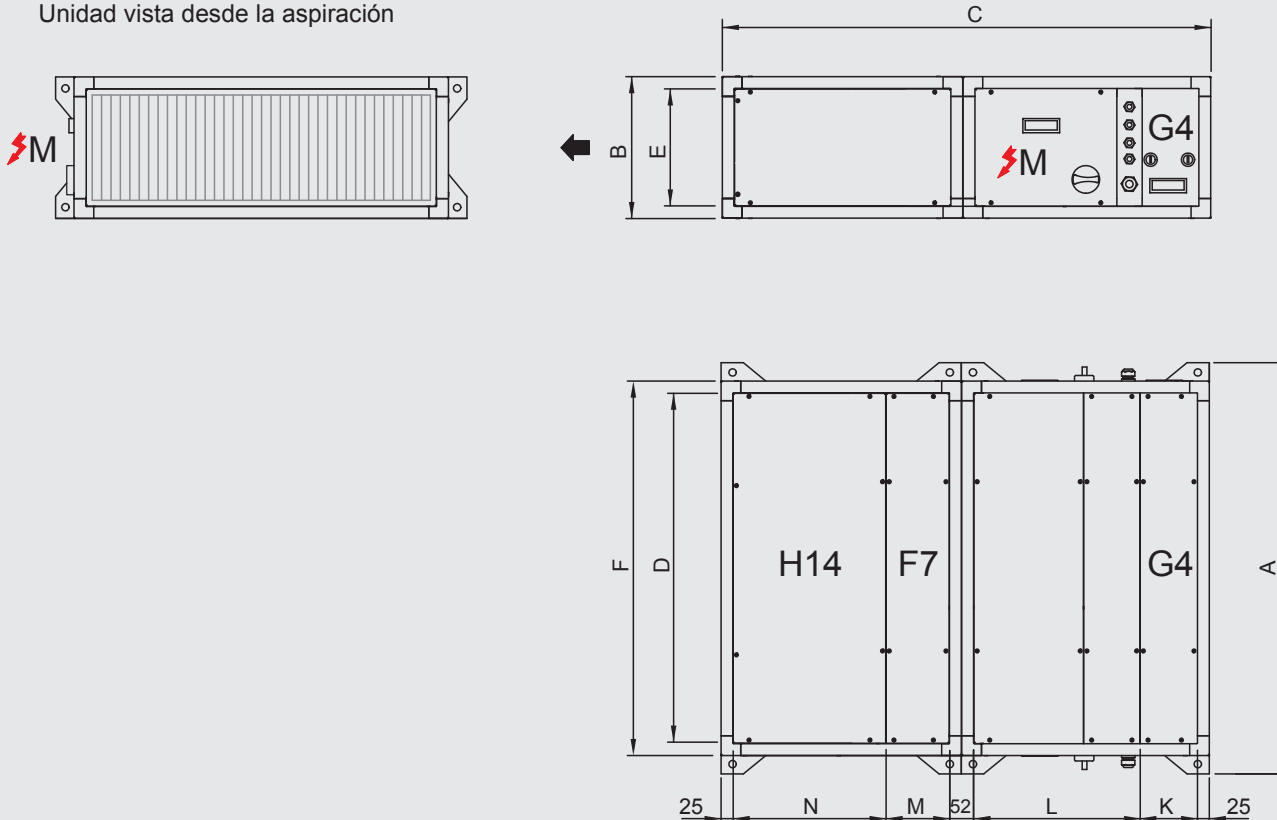
Modelo	A	B	C	D	E	F	G	H	J	K	L	M	N
UP 1200	822	360	2241	689	299	750	360	1521	398	205	485	182	505
UP 2300	1172	410	2341	1039	349	1100	410	1521	448	205	485	182	505
UP 3600	1572	410	2341	1439	349	1500	410	1521	448	205	485	182	505
UP 5200	1972	500	2341	1839	439	1900	410	1521	538	205	485	182	505

UP PRO-REG

Unidad montada en horizontal

Versión L: Conexión eléctrica por lado izquierdo

Unidad vista desde la aspiración

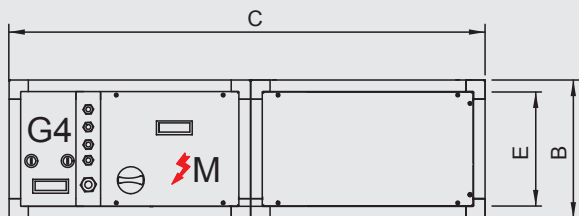


	SENTIDO AIRE	H14	REGISTRO FILTROS H14
	CAJA BORNES MOTORES	F7	REGISTRO FILTROS F7
		G4	REGISTRO FILTROS G4

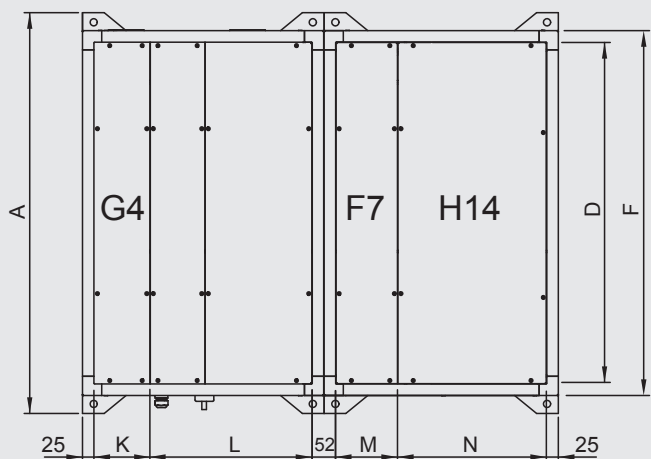
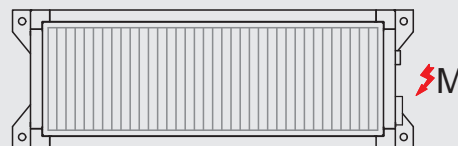
Modelo	A	B	C	D	E	F	K	L	M	N
UP 1200	822	360	1514	689	299	750	205	485	182	505
UP 2300	1172	410	1514	1039	349	1100	205	485	182	505
UP 3600	1572	410	1514	1439	349	1500	205	485	182	505
UP 5200	1972	500	1514	1839	439	1900	205	485	182	505

UP PRO-REG

Versión R: Conexión eléctrica por lado derecho



Unidad vista desde la aspiración



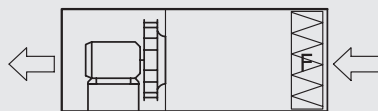
←	SENTIDO AIRE	H14	REGISTRO FILTROS H14
⚡	CAJA BORNES MOTORES	F7	REGISTRO FILTROS F7
		G4	REGISTRO FILTROS G4

Modelo	A	B	C	D	E	F	K	L	M	N
UP 1200	822	360	1514	689	299	750	205	485	182	505
UP 2300	1172	410	1514	1039	349	1100	205	485	182	505
UP 3600	1572	410	1514	1439	349	1500	205	485	182	505
UP 5200	1972	500	1514	1839	439	1900	205	485	182	505

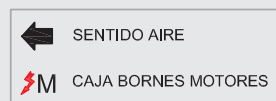
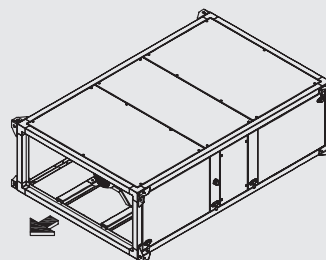
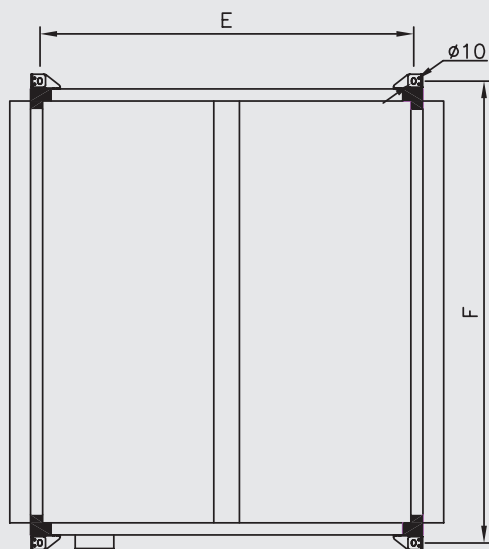
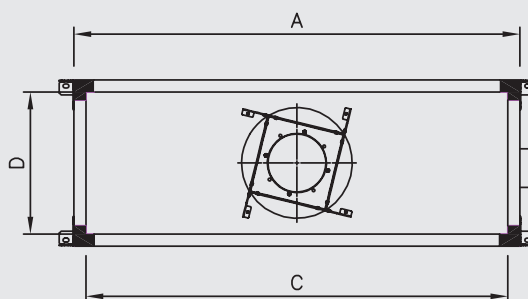
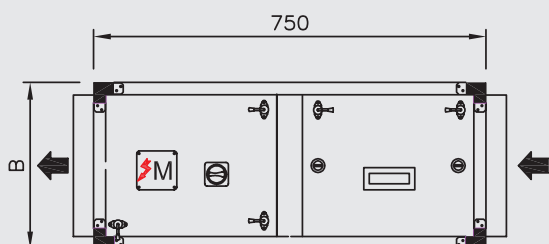
UTBS ECOWATT

Versión corta: Filtro único de tipo M5

Configuración sin baterías



F: Filtro F5



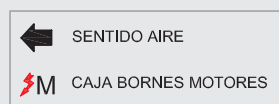
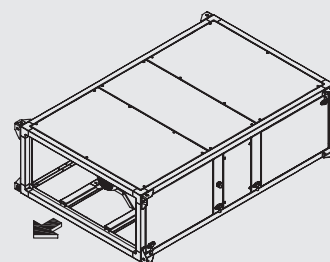
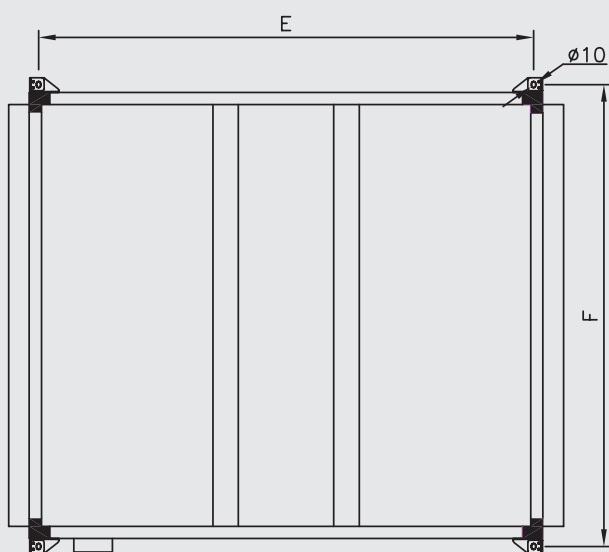
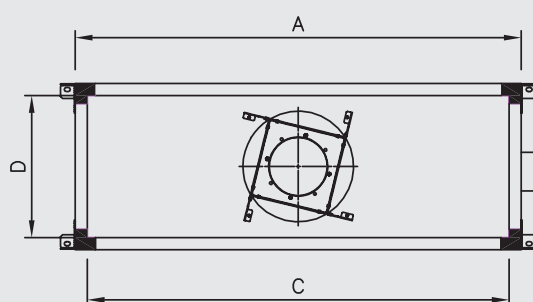
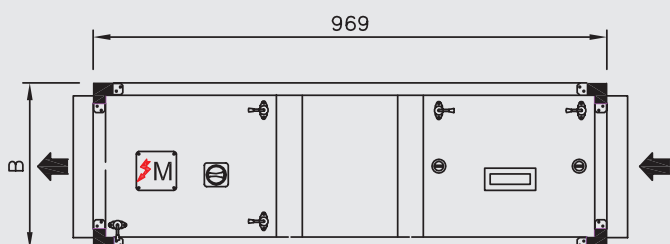
Modelo	Externas		Conexiones		Soportes		Peso (kg)
	A	B	C	D	E	F	
UTBS-2	750	360	690	300	704	790	53
UTBS-3	1100	410	1040	350	704	1140	86
UTBS-5	1500	410	1440	350	704	1540	110
UTBS-8	1900	500	1840	440	704	1940	135

UTBS ECOWATT

Versión larga: Filtro F7 con capacidad para montaje filtro adicional
Configuración sin baterías



P: Prefiltro G4/M5 (accesorio)
F: Filtro F7

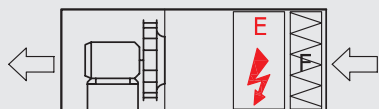


Modelo	Externas		Conexiones		Soportes		Peso (kg)
	A	B	C	D	E	F	
UTBS-2	750	360	690	300	940	790	63
UTBS-3	1100	410	1040	350	940	1140	96
UTBS-5	1500	410	1440	350	940	1540	125
UTBS-8	1900	500	1840	440	940	1940	155

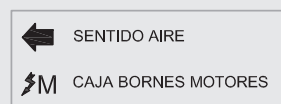
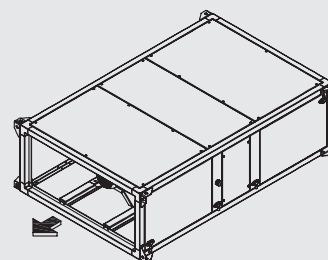
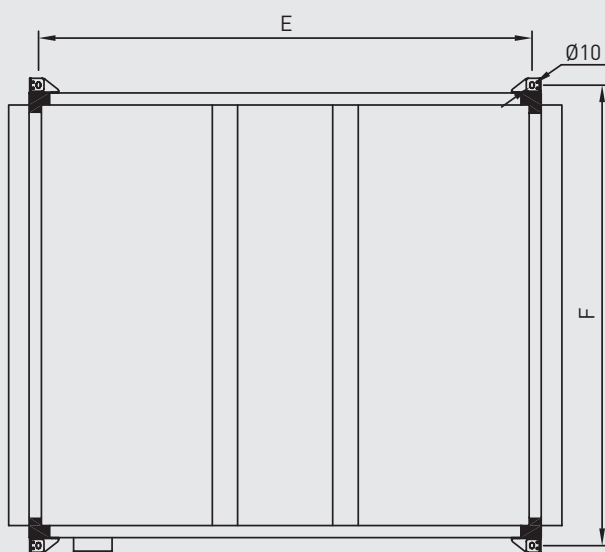
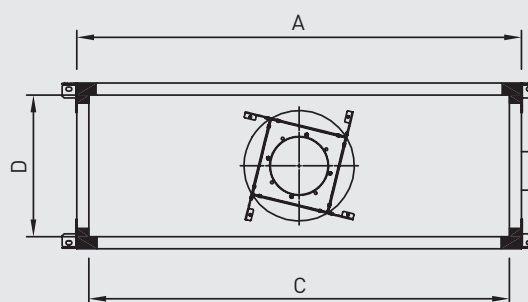
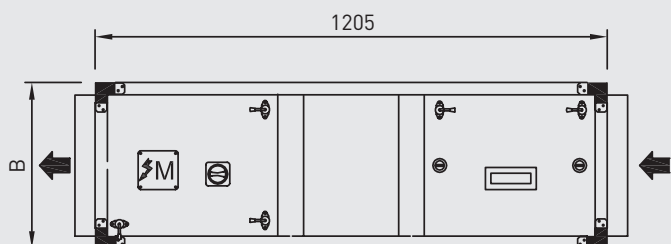
UTBS ECOWATT

Versión corta: Filtro único de tipo M5

Configuración con batería eléctrica



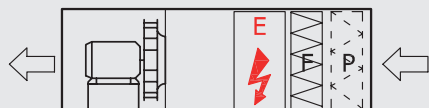
F: Filtro F5
E: Batería eléctrica (E1 a E7)



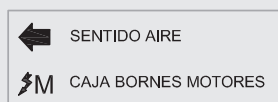
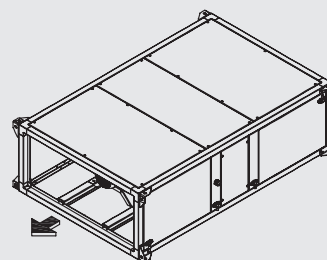
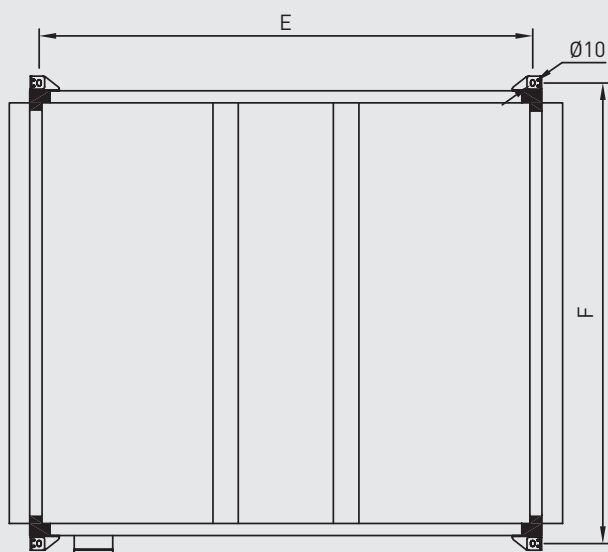
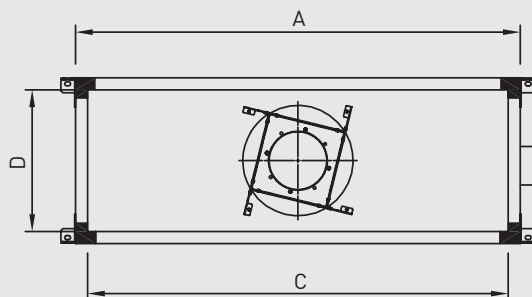
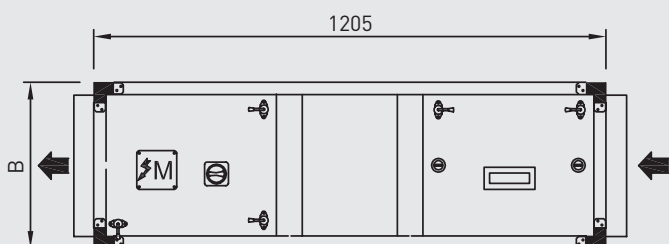
Modelo	Externas		Conexiones		Soportes		Peso (kg)
	A	B	C	D	E	F	
UTBS-2	750	360	690	300	1159	790	86
UTBS-3	1100	410	1040	350	1159	1140	118
UTBS-5	1500	410	1440	350	1159	1540	174
UTBS-8	1900	500	1840	440	1159	1940	218

UTBS ECOWATT

Versión larga: Filtro F7 con capacidad para montaje filtro adicional
Configuración con batería eléctrica



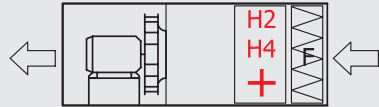
P: Prefiltro G4/M5 (accesorio)
F: Filtro F7
E: Batería eléctrica (E4,5 a E45)



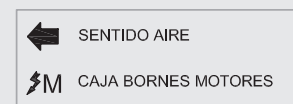
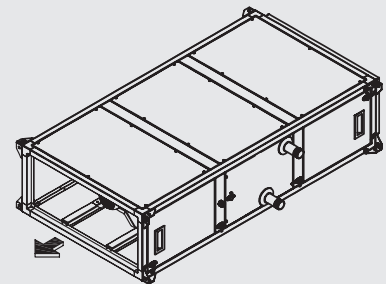
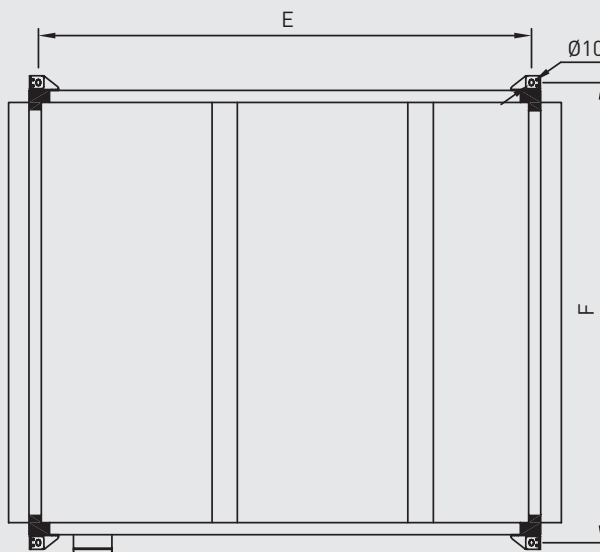
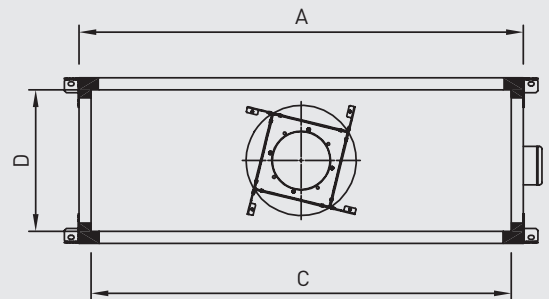
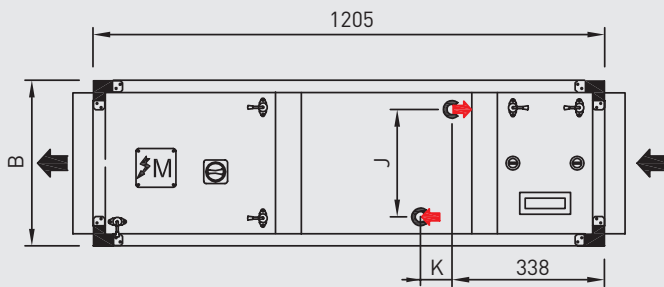
Modelo	Externas		Conexiones		Soportes		Peso (kg)
	A	B	C	D	E	F	
UTBS-2	750	360	690	300	1159	790	86
UTBS-3	1100	410	1040	350	1159	1140	118
UTBS-5	1500	410	1440	350	1159	1540	174
UTBS-8	1900	500	1840	440	1159	1940	218

UTBS ECOWATT

Versión corta: Filtro único de tipo M5
Configuración con batería de agua caliente



F: Filtro F5
H2/H4: Batería de agua caliente (2 Filas/4 Filas)



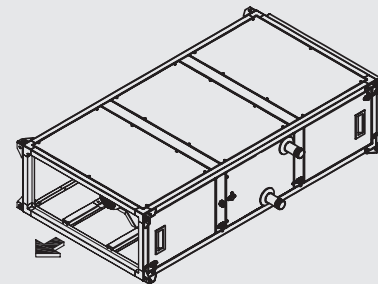
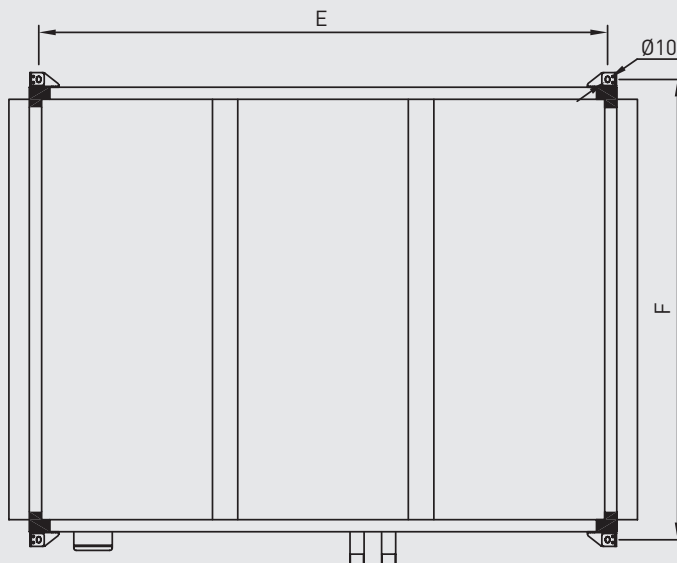
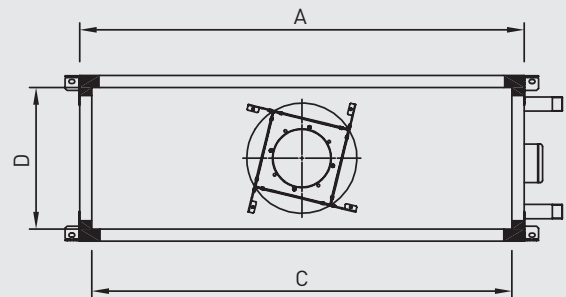
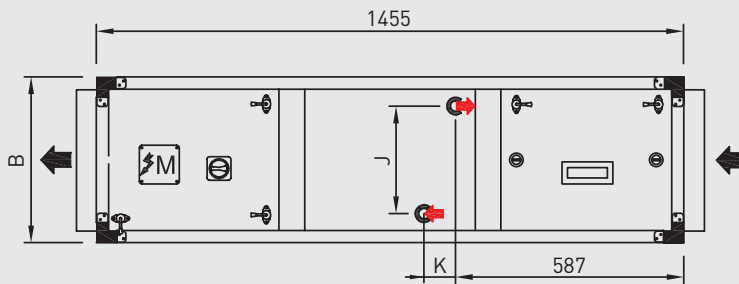
Modelo	Externas		Conexiones		Soportes		Baterías			Peso (kg)	
	A	B	C	D	E	F	J	K	Conexiones	H2	H4
UTBS-2	750	360	690	300	1159	790	205	80	1-1/4"	97	100
UTBS-3	1100	410	1040	350	1159	1140	255	80	1-1/4"	131	135
UTBS-5	1500	410	1440	350	1159	1540	255	80	1-1/4"	188	204
UTBS-8	1900	500	1840	440	1159	1940	330	80	1-1/2"	233	245

UTBS ECOWATT

Versión larga: Filtro F7 con capacidad para montaje filtro adicional
Configuración con batería de agua caliente



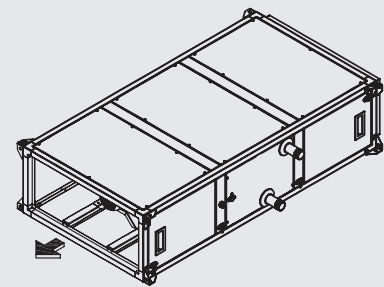
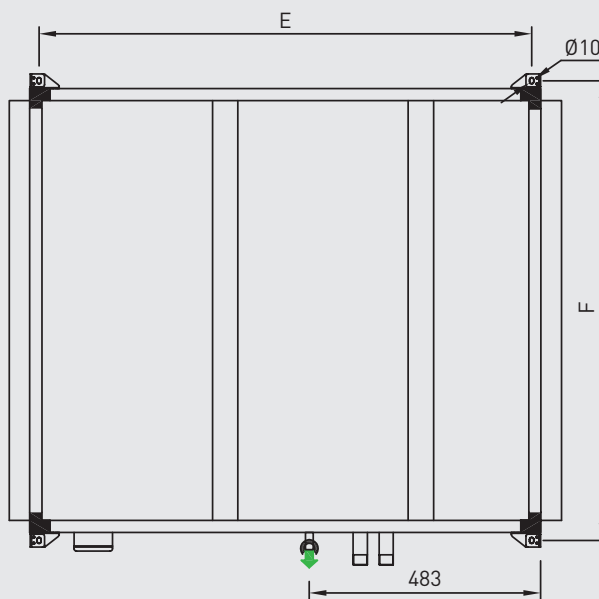
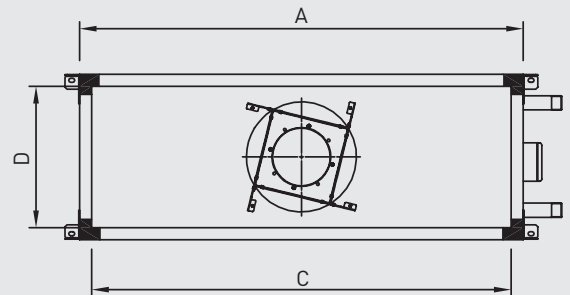
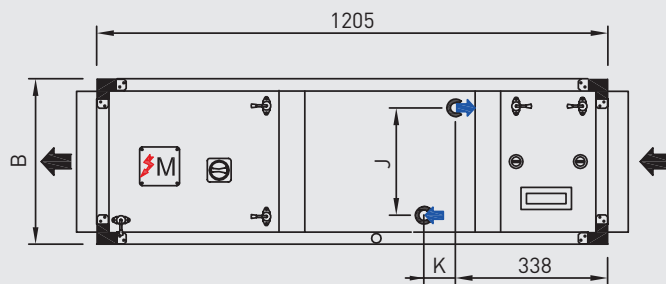
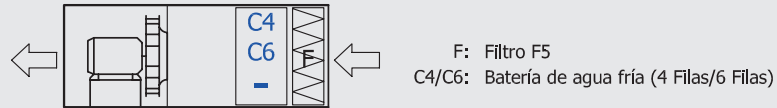
P: Prefiltro G4/M5 (accesorio)
F: Filtro F7
H2/H4: Batería de agua caliente (2 Filas/4 Filas)



Modelo	Externas		Conexiones		Soportes		Baterías			Peso (kg)	
	A	B	C	D	E	F	J	K	Conexiones	H2	H4
UTBS-2	750	360	690	300	1409	790	205	80	1-1/4"	97	100
UTBS-3	1100	410	1040	350	1409	1140	255	80	1-1/4"	131	135
UTBS-5	1500	410	1440	350	1409	1540	255	80	1-1/4"	188	204
UTBS-8	1900	500	1840	440	1409	1940	330	80	1-1/2"	233	245

UTBS ECOWATT

Versión corta: Filtro único de tipo M5
Configuración con batería de agua fría

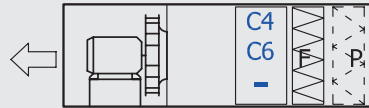


- SENTIDO AIRE
- CAJA BORNES MOTORES
- ENTRADA AGUA FRÍA
- SALIDA AGUA FRÍA
- SALIDA CONDENSADOS 3/4"

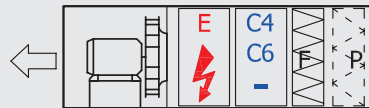
Modelo	Externas		Conexiones		Soportes		Baterías			Peso (kg)		
	A	B	C	D	E	F	J	K (C4/C6)	Conexiones	C4	C6	
UTBS-2	750	360	690	300	1159	790	205	80	120	1-1/4"	105	107
UTBS-3	1100	410	1040	350	1159	1140	255	80	120	1-1/4"	142	147
UTBS-5	1500	410	1440	350	1159	1540	255	80	120	1-1/4"	204	210
UTBS-8	1900	500	1840	440	1159	1940	330	80	120	1-1/2"	258	268

UTBS ECOWATT

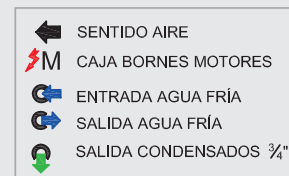
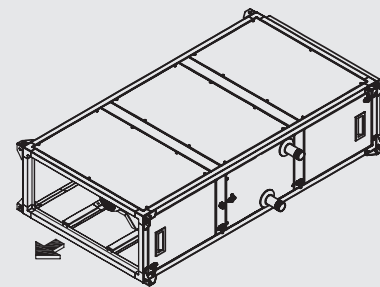
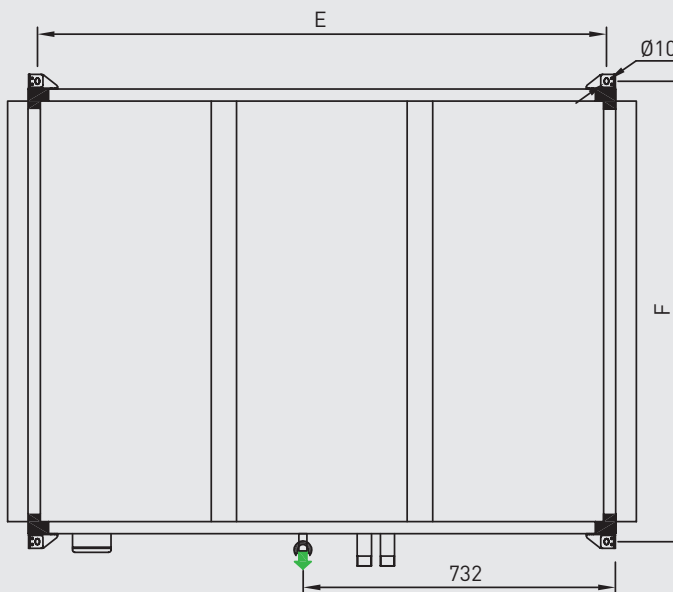
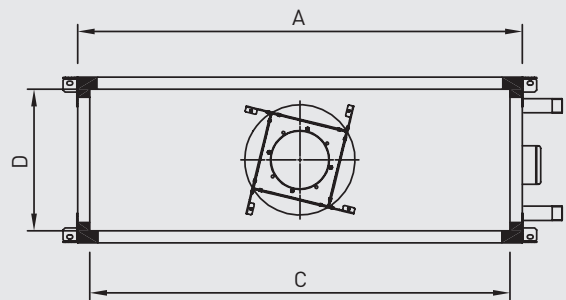
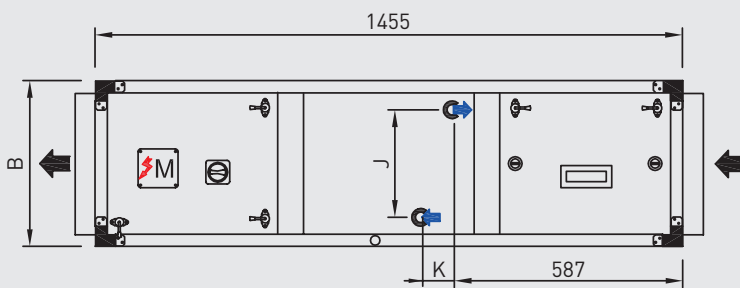
Versión larga: Filtro F7 con capacidad para montaje filtro adicional
Configuración con batería de agua fría



P: Prefiltro G4/M5 (accesorio)
F: Filtro F7
C4/C6: Batería de agua fría (4 Filas/6 Filas)



P: Prefiltro G4/M5 (accesorio)
F: Filtro F7
C4/C6: Batería de agua fría (4 Filas/6 Filas)
E: Batería eléctrica

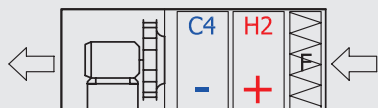


Modelo	Externas		Conexiones		Soportes		Baterías			Peso (kg)		
	A	B	C	D	E	F	J	K (C4/C6)	Conexiones	C4	C6	
UTBS-2	750	360	690	300	1409	790	205	80	120	1-1/4"	105	107
UTBS-3	1100	410	1040	350	1409	1140	255	80	120	1-1/4"	142	147
UTBS-5	1500	410	1440	350	1409	1540	255	80	120	1-1/4"	204	210
UTBS-8	1900	500	1840	440	1409	1940	330	80	120	1-1/2"	258	268

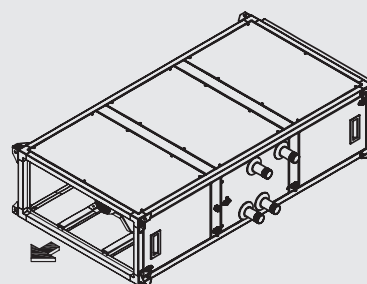
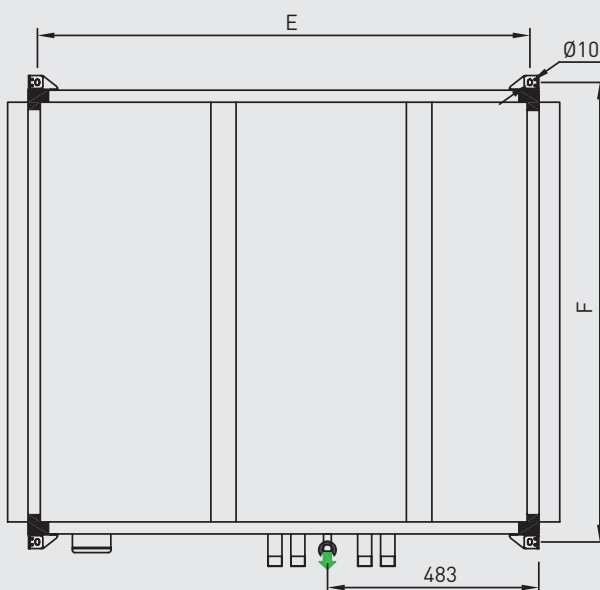
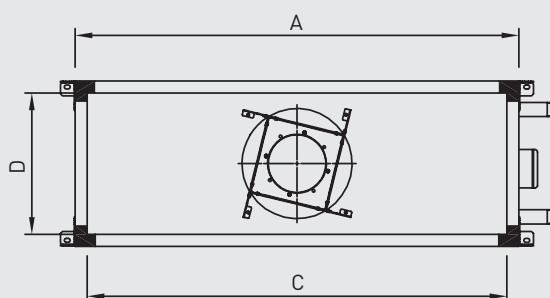
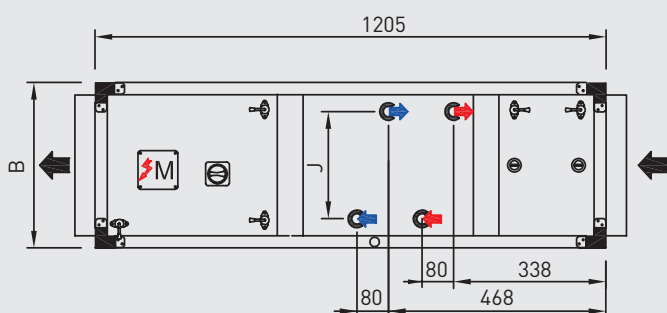
UTBS ECOWATT

Versión corta: Filtro único de tipo M5

Configuración con batería de agua fría C4 y batería de agua caliente H2



- F: Filtro F5
- H2: Batería de agua caliente (2 filas)
- C4: Batería de agua fría (4 Filas)



- ← SENTIDO AIRE
- ⚡ M CAJA BORNES MOTORES
- 🔴 ENTRADA AGUA CALIENTE
- 🔵 SALIDA AGUA CALIENTE
- 🔵 ENTRADA AGUA FRÍA
- 🔴 SALIDA AGUA FRÍA
- 🌿 SALIDA CONDENSADOS 3/4"

Modelo	Externas		Conexiones		Soportes		Baterías		Peso (kg)	
	A	B	C	D	E	F	J	Conexiones C4 / H2		
UTBS-2	750	360	690	300	1159	790	205	1-1/4"	1-1/4"	111
UTBS-3	1100	410	1040	350	1159	1140	255	1-1/4"	1-1/4"	151
UTBS-5	1500	410	1440	350	1159	1540	255	1-1/4"	1-1/4"	216
UTBS-8	1900	500	1840	440	1159	1940	330	1-1/2"	1-1/2"	272

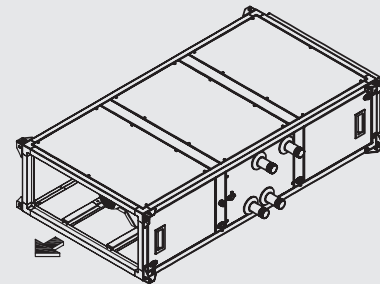
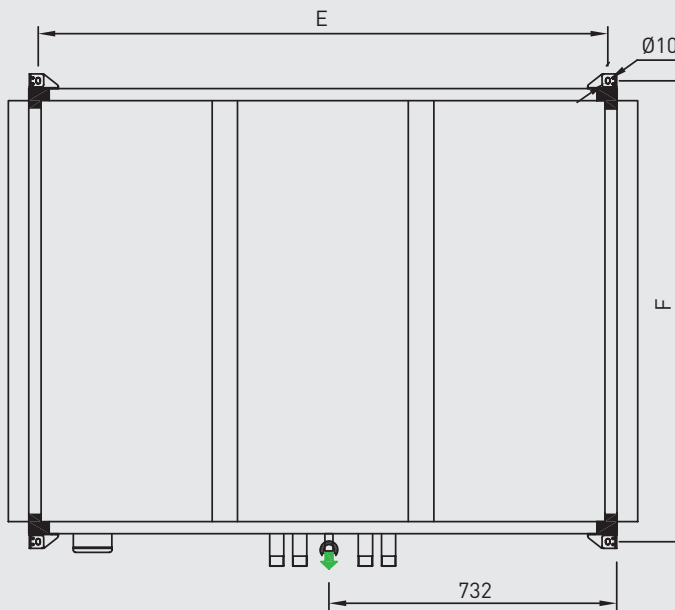
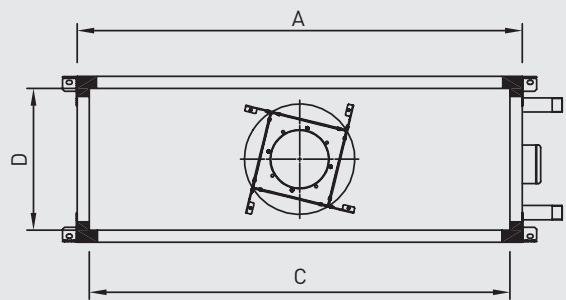
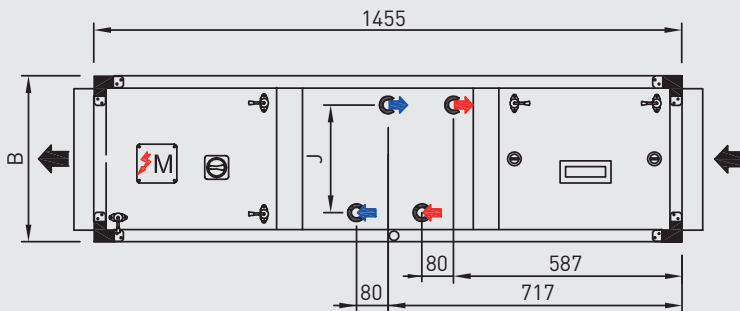
UTBS ECOWATT

Versión larga: Filtro F7 con capacidad para montaje filtro adicional

Configuración con batería de agua fría C4 y batería de agua caliente H2



- P: Prefiltro G4/M5 (accesorio)
- F: Filtro F7
- H2: Batería de agua caliente (2 filas)
- C4: Batería de agua fría (4 Filas)



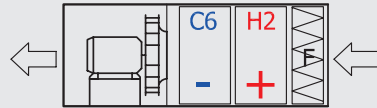
- ← SENTIDO AIRE
- ⚡ M CAJA BORNES MOTORES
- 🔴 ENTRADA AGUA CALIENTE
- 🔵 SALIDA AGUA CALIENTE
- 🔵 ENTRADA AGUA FRÍA
- 🔴 SALIDA AGUA FRÍA
- 🌿 SALIDA CONDENSADOS 3/4"

Modelo	Externas		Conexiones		Soportes		Baterías		Peso (kg)	
	A	B	C	D	E	F	J	Conexiones C4 / H2		
UTBS-2	750	360	690	300	1409	790	205	1-1/4"	1-1/4"	111
UTBS-3	1100	410	1040	350	1409	1140	255	1-1/4"	1-1/4"	151
UTBS-5	1500	410	1440	350	1409	1540	255	1-1/4"	1-1/4"	216
UTBS-8	1900	500	1840	440	1409	1940	330	1-1/2"	1-1/2"	272

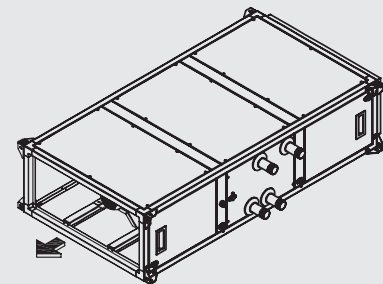
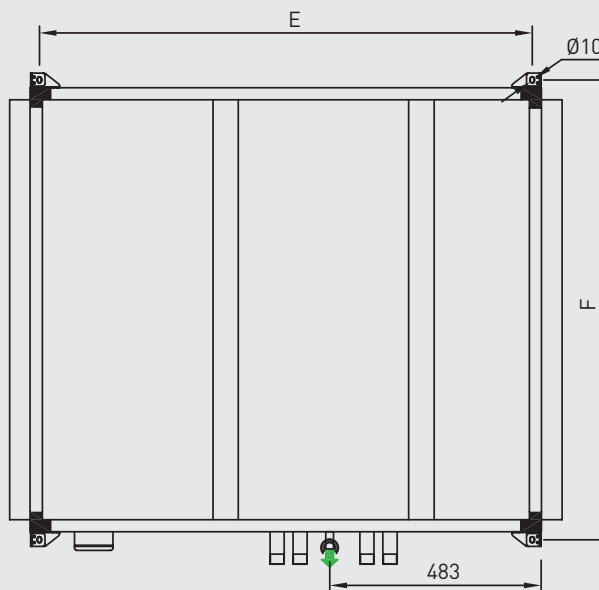
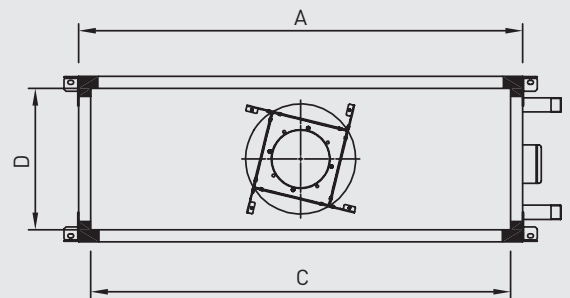
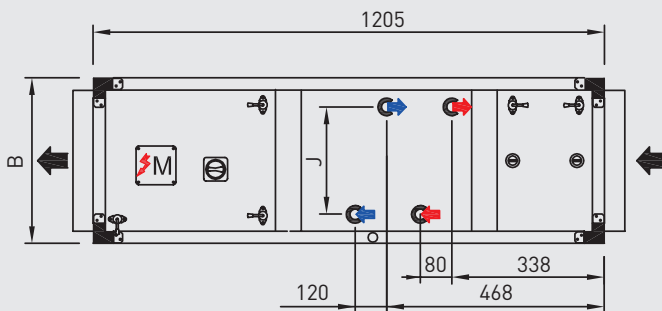
UTBS ECOWATT

Versión corta: Filtro único de tipo M5

Configuración con batería de agua fría C6 y batería de agua caliente H2



- F: Filtro F5
- H2: Batería de agua caliente (2 filas)
- C6: Batería de agua fría (6 Filas)



- ← SENTIDO AIRE
- M CAJA BORNES MOTORES
- ENTRADA AGUA CALIENTE
- SALIDA AGUA CALIENTE
- ENTRADA AGUA FRÍA
- SALIDA AGUA FRÍA
- SALIDA CONDENSADOS 3/4"

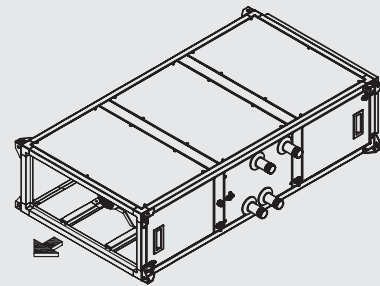
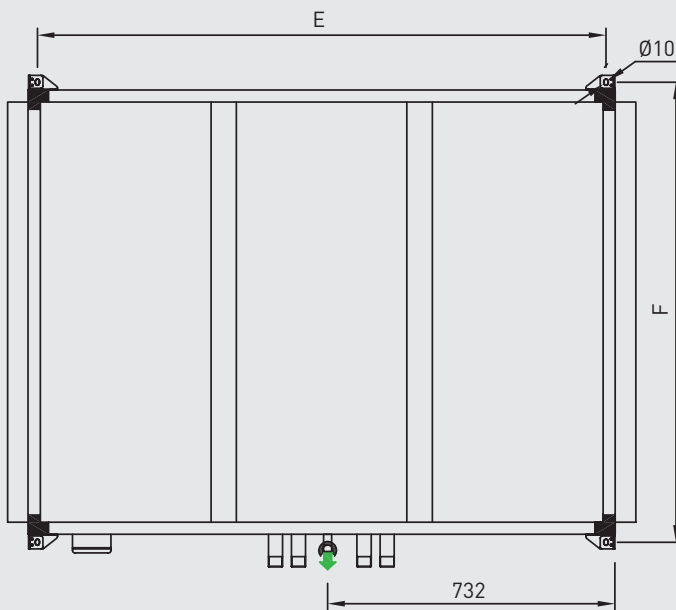
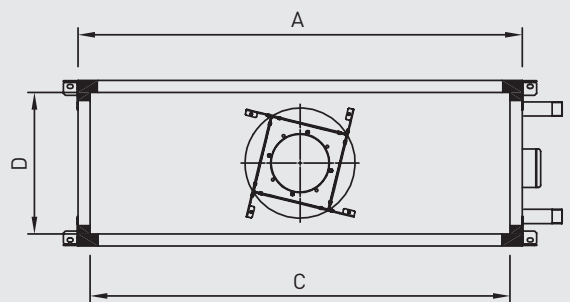
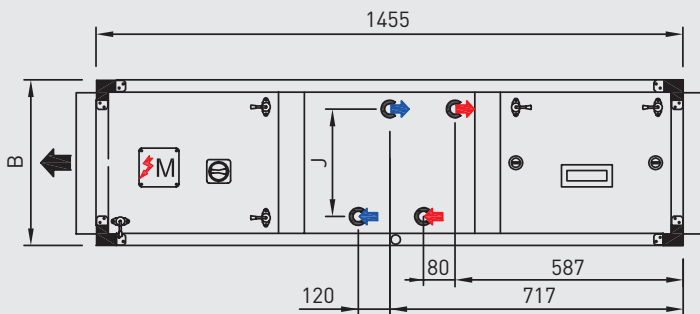
Modelo	Externas		Conexiones		Soportes		Baterías		Peso (kg)	
	A	B	C	D	E	F	J	Conexiones C6 / H2		
UTBS-2	750	360	690	300	1159	790	205	1-1/4"	1-1/4"	113
UTBS-3	1100	410	1040	350	1159	1140	255	1-1/4"	1-1/4"	156
UTBS-5	1500	410	1440	350	1159	1540	255	1-1/4"	1-1/4"	222
UTBS-8	1900	500	1840	440	1159	1940	330	1-1/2"	1-1/2"	282

UTBS ECOWATT

Versión larga: Filtro F7 con capacidad para montaje filtro adicional
Configuración con batería de agua fría C6 y batería de agua caliente H2



- P: Prefiltro G4/M5 (accesorio)
- F: Filtro F7
- H2: Batería de agua caliente (2 filas)
- C6: Batería de agua fría (6 Filas)



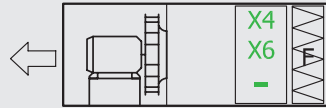
- ← SENTIDO AIRE
- ⚡ CAJA BORNES MOTORES
- ↻ ENTRADA AGUA CALIENTE
- ↻ SALIDA AGUA CALIENTE
- ↻ ENTRADA AGUA FRÍA
- ↻ SALIDA AGUA FRÍA
- ↻ SALIDA CONDENSADOS 3/4"

Modelo	Externas		Conexiones		Soportes		Baterías		Peso (kg)	
	A	B	C	D	E	F	J	Conexiones C6 / H2		
UTBS-2	750	360	690	300	1409	790	205	1-1/4"	1-1/4"	113
UTBS-3	1100	410	1040	350	1409	1140	255	1-1/4"	1-1/4"	156
UTBS-5	1500	410	1440	350	1409	1540	255	1-1/4"	1-1/4"	222
UTBS-8	1900	500	1840	440	1409	1940	330	1-1/2"	1-1/2"	282

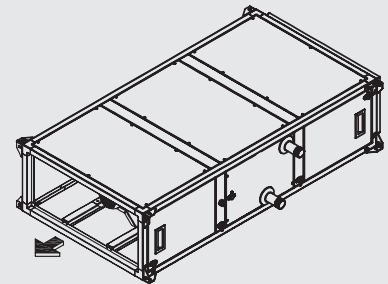
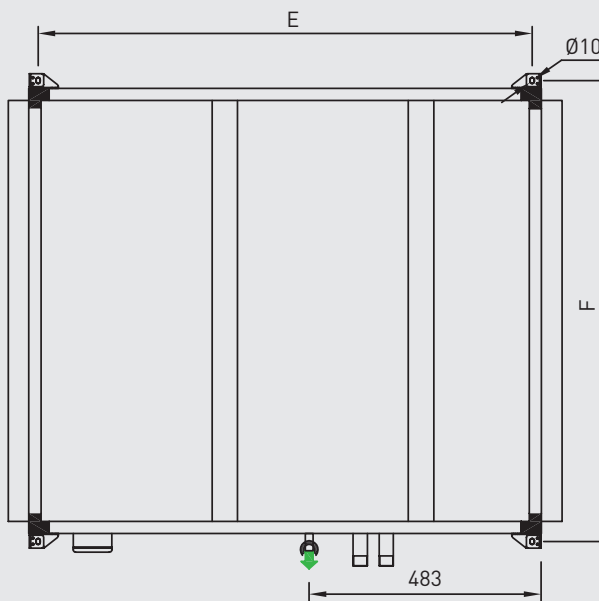
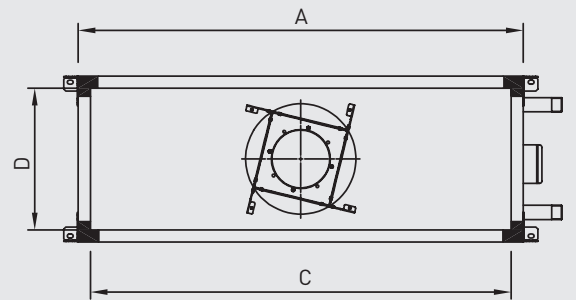
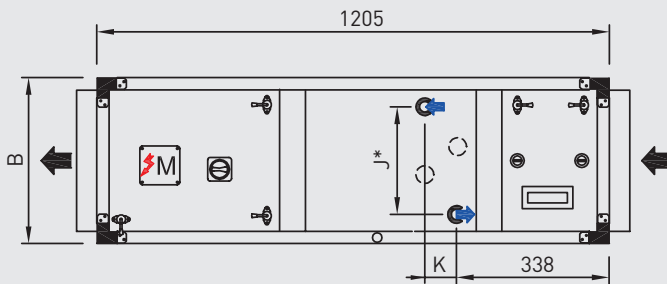
UTBS ECOWATT

Versión corta: Filtro único de tipo M5

Configuración con batería de expansión directa



F: Filtro F5
X4/X6: Batería expansión directa (4 Filas/6 Filas)



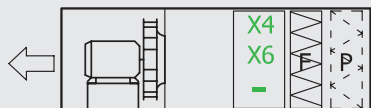
- SENTIDO AIRE
- CAJA BORNES MOTORES
- ENTRADA DISTRIBUIDOR
- SALIDA COLECTOR
- SALIDA CONDENSADOS 3/4"

Modelo	Externas		Conexiones		Soportes		Baterías								
	A	B	C	D	E	F	J	K (X4/X6)		Conexión entrada (X4/X6)		Conexión salida (X4/X6)		Peso (kg)	
														C4	C6
UTBS-2	750	360	690	300	1159	790	205	80	120	3/8"	1/2"	5/8"	5/8"	105	107
UTBS-3	1100	410	1040	350	1159	1140	255	80	120	1/2"	1/2"	5/8"	5/8"	142	147
UTBS-5	1500	410	1440	350	1159	1540	255	80	120	1/2"	1/2"	5/8"	3/4"	204	210
UTBS-8	1900	500	1840	440	1159	1940	330*	80	120	1/2"	2 x 1/2"	5/8"	2 x 3/4"	258	268

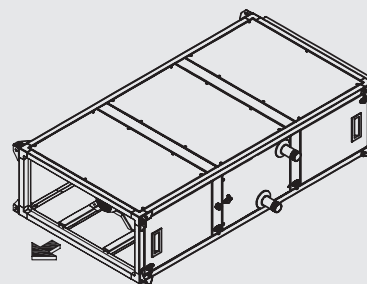
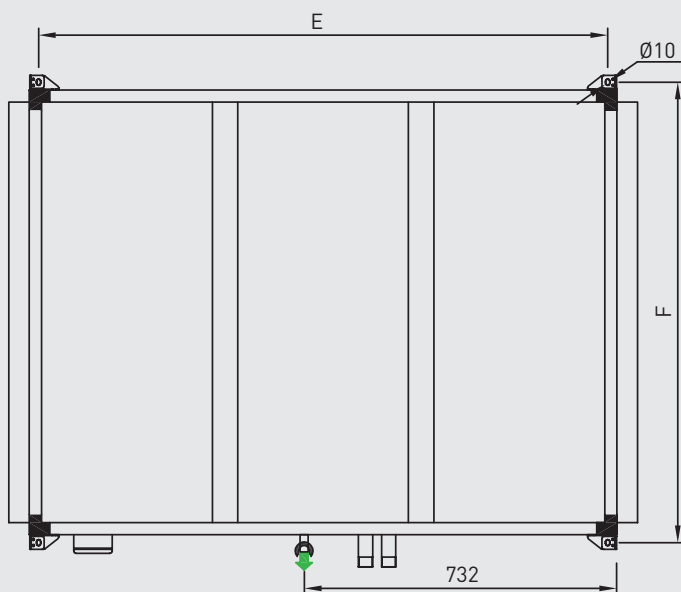
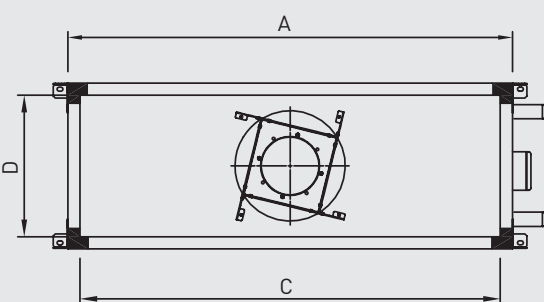
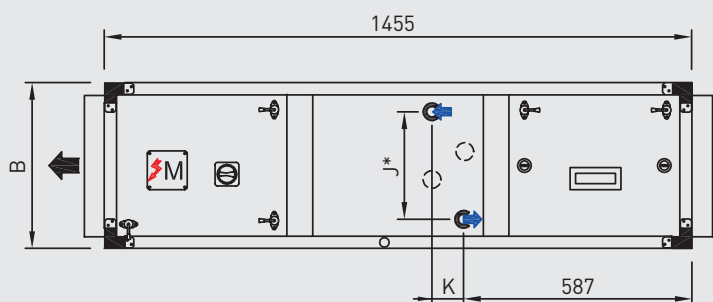
* En el modelo UTBS-8 con batería X6 la batería es dos etapas (doble conexión de entrada y salida).

UTBS ECOWATT

Versión larga: Filtro F7 con capacidad para montaje filtro adicional
Configuración con batería de expansión directa



P: Prefiltro G4/M5 (accesorio)
F: Filtro F7
X4/X6: Batería expansión directa (4 Filas/6 Filas)



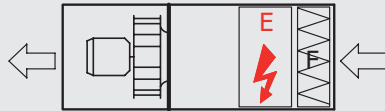
- ← SENTIDO AIRE
- M CAJA BORNES MOTORES
- G ENTRADA DISTRIBUIDOR
- G SALIDA COLECTOR
- S SALIDA CONDENSADOS 3/4"

Modelo	Externas		Conexiones		Soportes		Baterías				Peso (kg)				
	A	B	C	D	E	F	J	K [X4/X6]	Conexión entrada [X4/X6]		Conexión salida [X4/X6]		C4	C6	
UTBS-2	750	360	690	300	1409	790	205	80	120	3/8"	1/2"	5/8"	5/8"	105	107
UTBS-3	1100	410	1040	350	1409	1140	255	80	120	1/2"	1/2"	5/8"	5/8"	142	147
UTBS-5	1500	410	1440	350	1409	1540	255	80	120	1/2"	1/2"	5/8"	3/4"	204	210
UTBS-8	1900	500	1840	440	1409	1940	330*	80	120	1/2"	2 x 1/2"	5/8"	2 x 3/4"	258	268

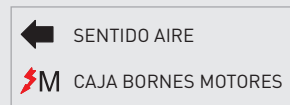
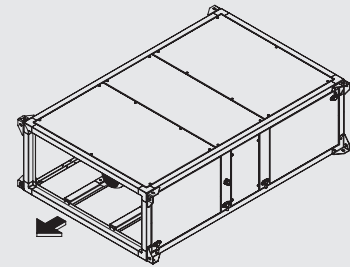
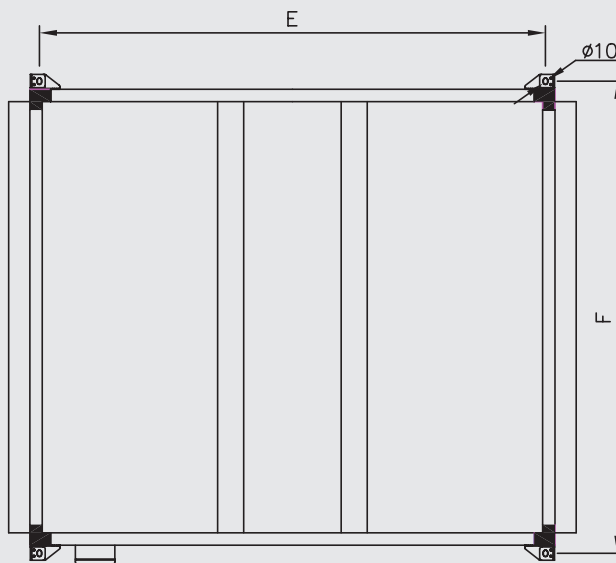
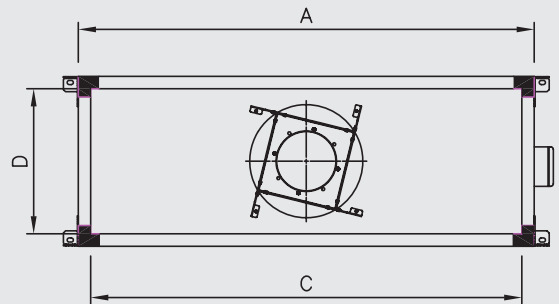
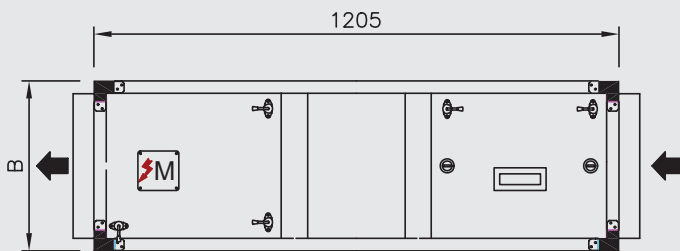
* En el modelo UTBS-8 con batería X6 la batería es dos etapas (doble conexión de entrada y salida).

UTBS PRO-REG

Versión corta: Filtro único de tipo M5
Configuración con batería eléctrica



F: Filtro M5
E: Batería eléctrica (E4,5 a E45)

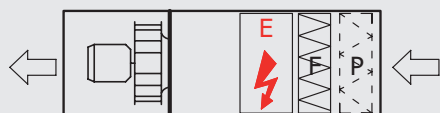


Vistas correspondientes a la versión L
(Conexiones en el lado izquierdo)

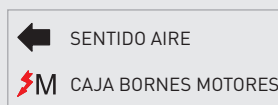
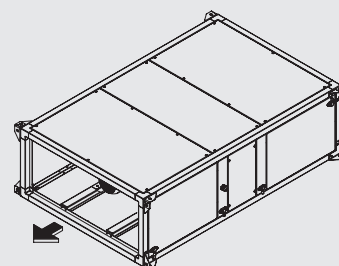
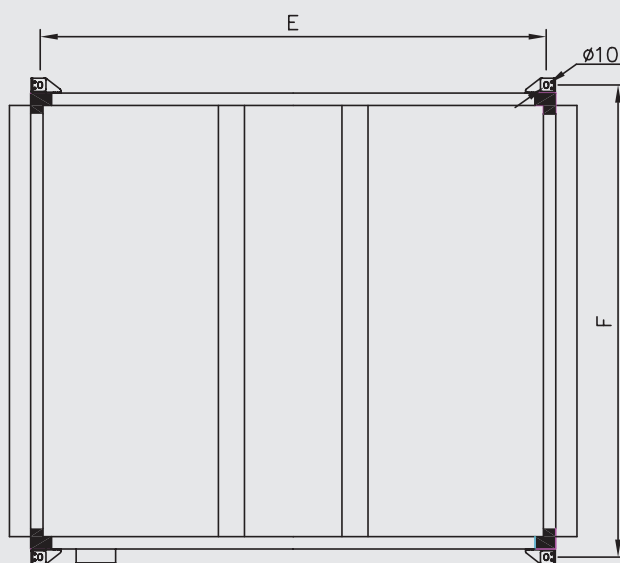
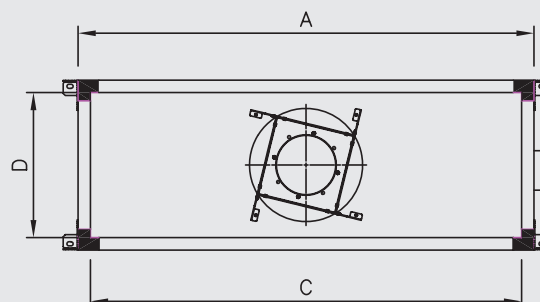
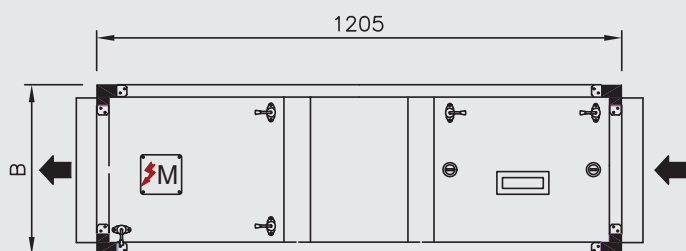
Modelo	Externas		Conexiones		Soportes		Peso (kg)
	A	B	C	D	E	F	
UTBS-2	750	360	690	300	1159	790	86
UTBS-3	1100	410	1040	350	1159	1140	118
UTBS-5	1500	410	1440	350	1159	1540	174
UTBS-8	1900	500	1840	440	1159	1940	218

UTBS PRO-REG

Versión larga: Filtro F7 con capacidad para montaje filtro adicional
Configuración con batería eléctrica



P: Prefiltro G4/M5 (accesorio)
F: Filtro F7
E: Batería eléctrica (E4,5 a E45)

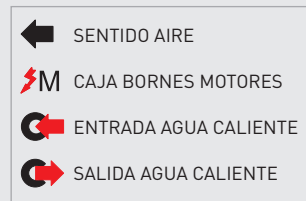
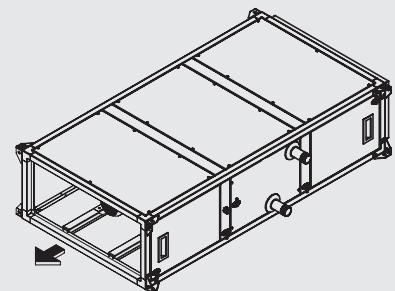
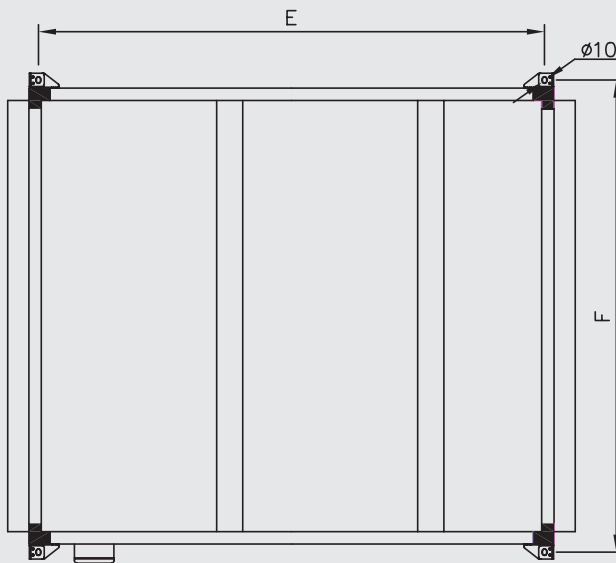
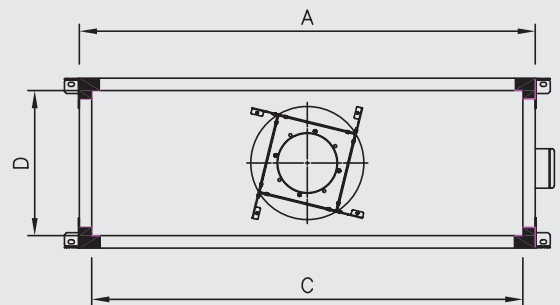
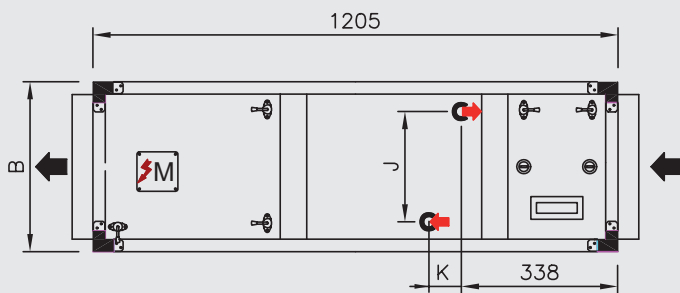
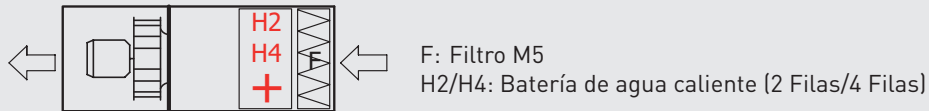


Vistas correspondientes a la versión L
(Conexiones en el lado izquierdo)

Modelo	Externas		Conexiones		Soportes		Peso (kg)
	A	B	C	D	E	F	
UTBS-2	750	360	690	300	1159	790	86
UTBS-3	1100	410	1040	350	1159	1140	118
UTBS-5	1500	410	1440	350	1159	1540	174
UTBS-8	1900	500	1840	440	1159	1940	218

UTBS PRO-REG

Versión corta: Filtro único de tipo M5
Configuración con batería de agua caliente



Vistas correspondientes a la versión L
(Conexiones en el lado izquierdo)

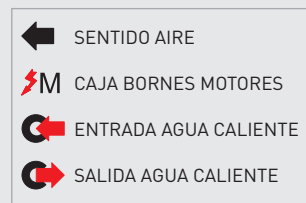
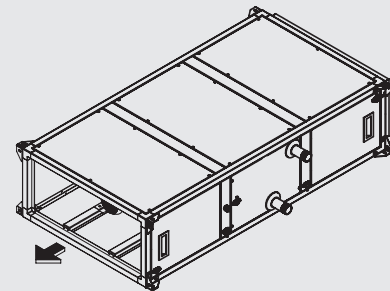
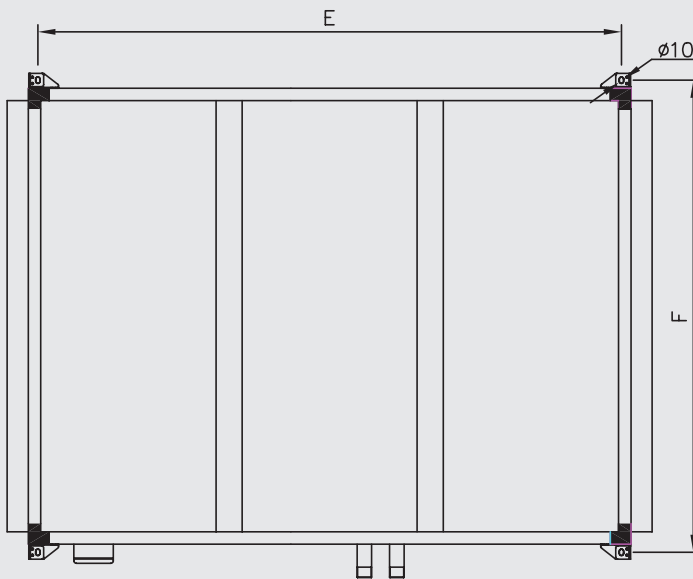
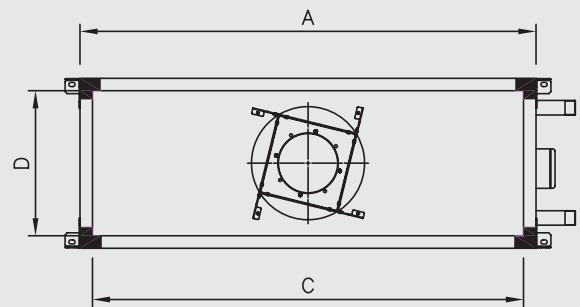
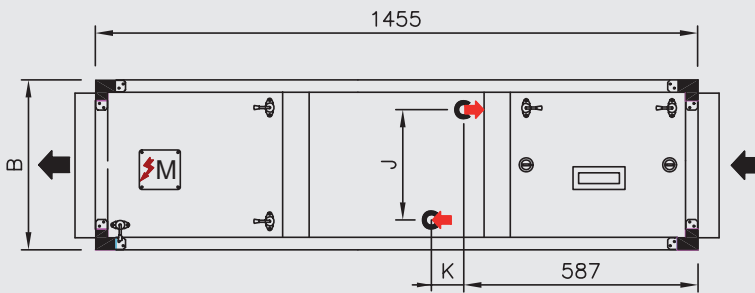
Modelo	Externas		Conexiones		Soportes		Baterías			Peso (kg)		
	A	B	C	D	E	F	J	K (H2/H4)	Conexiones	H2	H4	
UTBS-2	750	360	690	300	1159	790	219	50	80	1-1/4"	97	100
UTBS-3	1100	410	1040	350	1159	1140	269	50	80	1-1/4"	131	135
UTBS-5	1500	410	1440	350	1159	1540	269	50	80	1-1/4"	188	204
UTBS-8	1900	500	1840	440	1159	1940	344	50	80	1-1/2"	233	245

UTBS PRO-REG

Versión larga: Filtro F7 con capacidad para montaje filtro adicional
Configuración con batería de agua caliente



P: Prefiltro G4/M5 (accesorio)
F: Filtro F7
H2/H4: Batería de agua caliente (2 Filas/4 Filas)

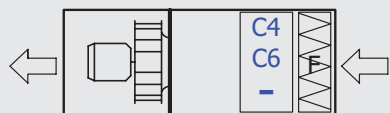


Vistas correspondientes a la versión L
(Conexiones en el lado izquierdo)

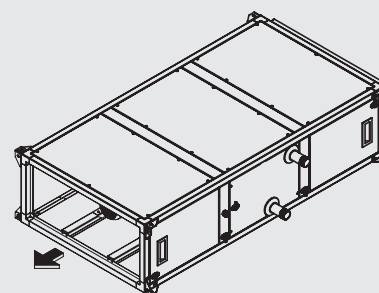
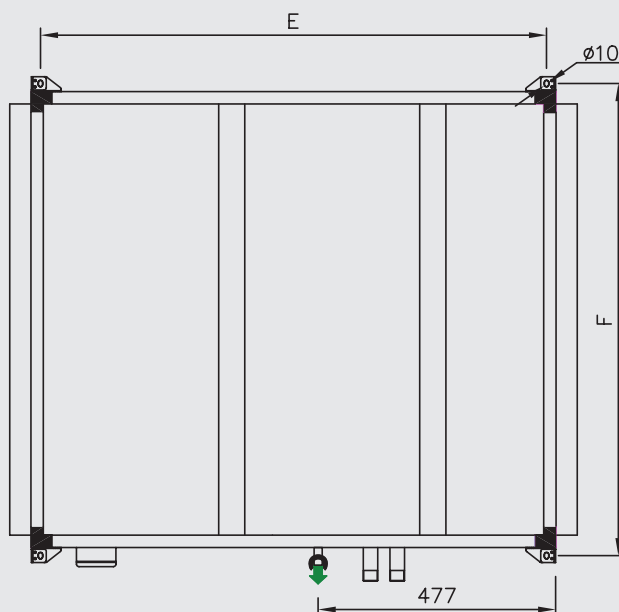
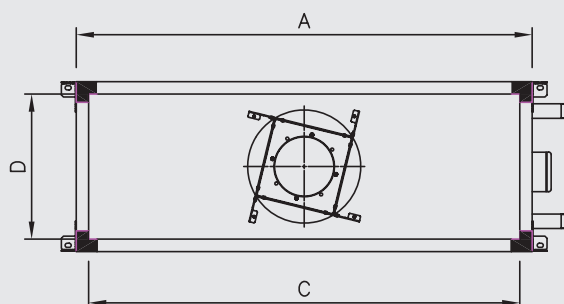
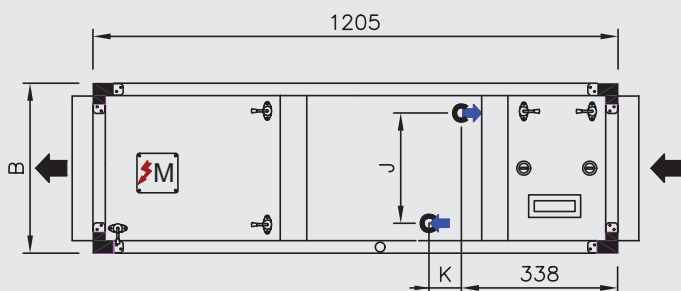
Modelo	Externas		Conexiones		Soportes		Baterías			Peso (kg)		
	A	B	C	D	E	F	J	K (H2/H4)	Conexiones	H2	H4	
UTBS-2	750	360	690	300	1409	790	219	50	80	1-1/4"	97	100
UTBS-3	1100	410	1040	350	1409	1140	269	50	80	1-1/4"	131	135
UTBS-5	1500	410	1440	350	1409	1540	269	50	80	1-1/4"	188	204
UTBS-8	1900	500	1840	440	1409	1940	344	50	80	1-1/2"	233	245

UTBS PRO-REG

Versión corta: Filtro único de tipo M5
Configuración con batería de agua fría



F: Filtro M5
C4/C6: Batería de agua fría (4 Filas/6 Filas)



- ← SENTIDO AIRE
- ⚡ M CAJA BORNES MOTORES
- ↻ ENTRADA AGUA FRÍA
- ↻ SALIDA AGUA FRÍA
- ↻ SALIDA CONDENSADOS 3/4"

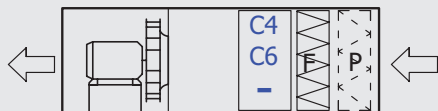
Vistas correspondientes a la versión L
(Conexiones en el lado izquierdo)

Modelo	Externas		Conexiones		Soportes		Baterías			Peso (kg)		
	A	B	C	D	E	F	J	K (C4/C6)	Conexiones	C4	C6	
UTBS-2	750	360	690	300	1159	790	219	80	120	1-1/4"	105	107
UTBS-3	1100	410	1040	350	1159	1140	269	80	120	1-1/4"	142	147
UTBS-5	1500	410	1440	350	1159	1540	269	80	120	1-1/4"	204	210
UTBS-8	1900	500	1840	440	1159	1940	344	80	120	1-1/2"	258	268

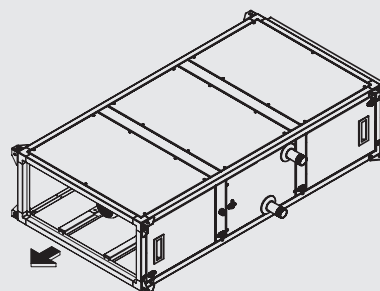
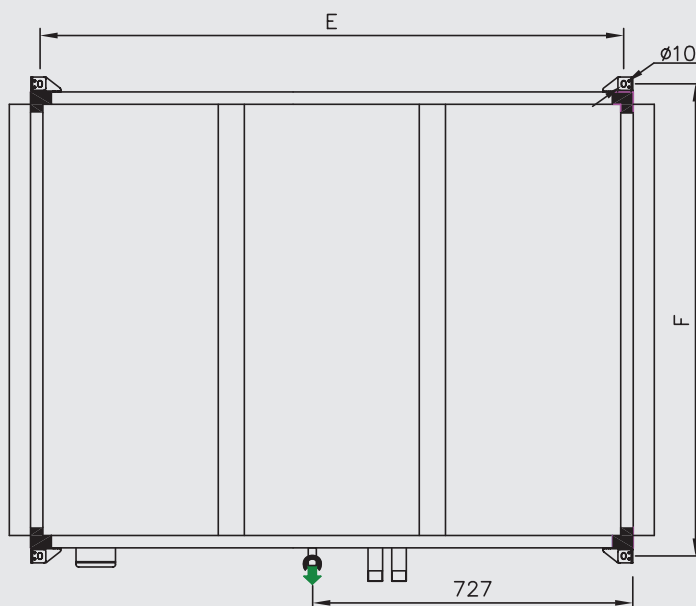
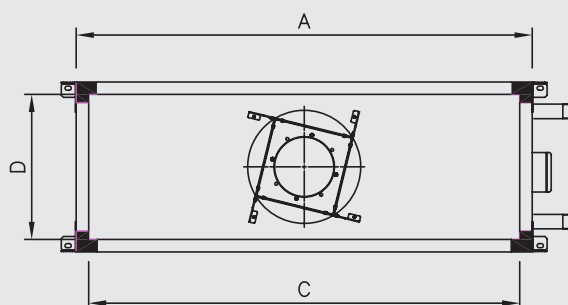
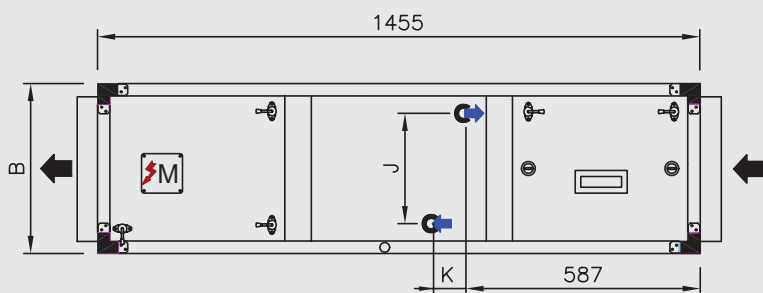
UTBS PRO-REG

Versión larga: Filtro F7 con capacidad para montaje filtro adicional

Configuración con batería de agua fría



P: Prefiltro G4/M5 (accesorio)
F: Filtro F7
C4/C6: Batería de agua fría (4 Filas/6 Filas)



- ← SENTIDO AIRE
- ⚡ M CAJA BORNES MOTORES
- ⊖ ENTRADA AGUA FRÍA
- ⊕ SALIDA AGUA FRÍA
- ⊖ SALIDA CONDENSADOS 3/4"

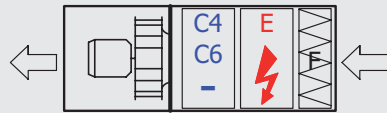
Vistas correspondientes a la versión L
(Conexiones en el lado izquierdo)

Modelo	Externas		Conexiones		Soportes		Baterías			Peso (kg)		
	A	B	C	D	E	F	J	K (C4/C6)	Conexiones	C4	C6	
UTBS-2	750	360	690	300	1409	790	219	80	120	1-1/4"	105	107
UTBS-3	1100	410	1040	350	1409	1140	269	80	120	1-1/4"	142	147
UTBS-5	1500	410	1440	350	1409	1540	269	80	120	1-1/4"	204	210
UTBS-8	1900	500	1840	440	1409	1940	344	80	120	1-1/2"	258	268

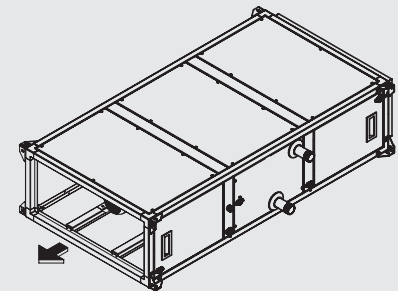
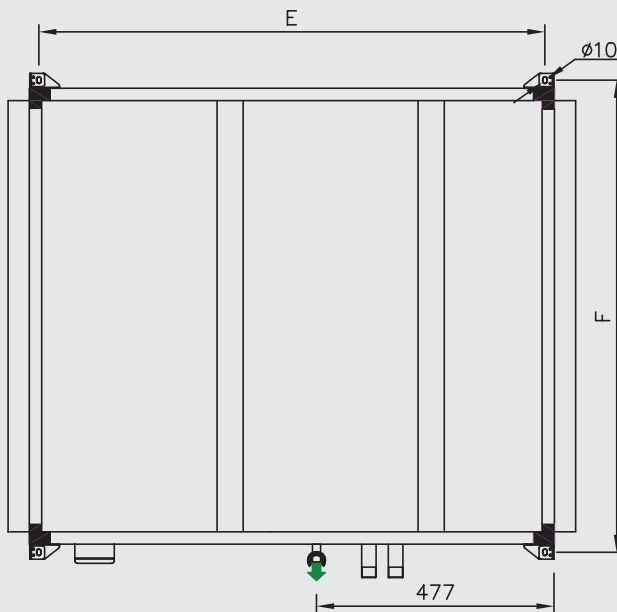
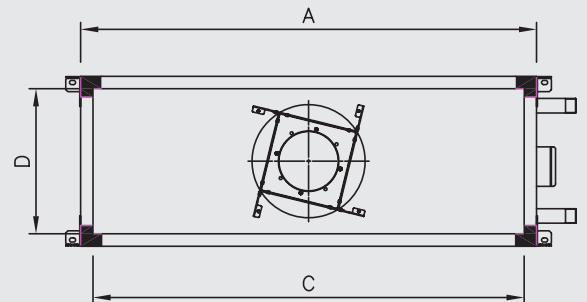
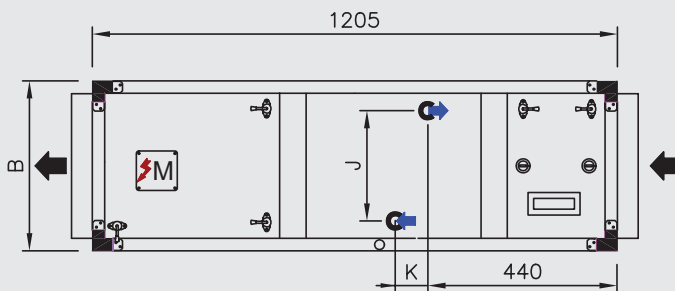
UTBS PRO-REG

Versión corta: Filtro único de tipo M5

Configuración con batería eléctrica y batería de agua fría



F: Filtro M5
E: Batería eléctrica (E4,5 a E45)
C4/C6: Batería de agua fría (4 Filas/6 Filas)



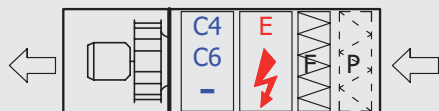
Vistas correspondientes a la versión L
(Conexiones en el lado izquierdo)

Modelo	Externas		Conexiones		Soportes		Baterías			Peso (kg)		
	A	B	C	D	E	F	J	K (C4/C6)	Conexiones	C4	C6	
UTBS-2	750	360	690	300	1159	790	219	80	120	1-1/4"	105	107
UTBS-3	1100	410	1040	350	1159	1140	269	80	120	1-1/4"	142	147
UTBS-5	1500	410	1440	350	1159	1540	269	80	120	1-1/4"	204	210
UTBS-8	1900	500	1840	440	1159	1940	344	80	120	1-1/2"	258	268

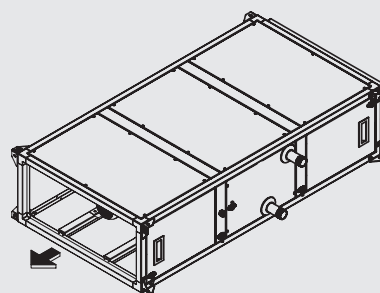
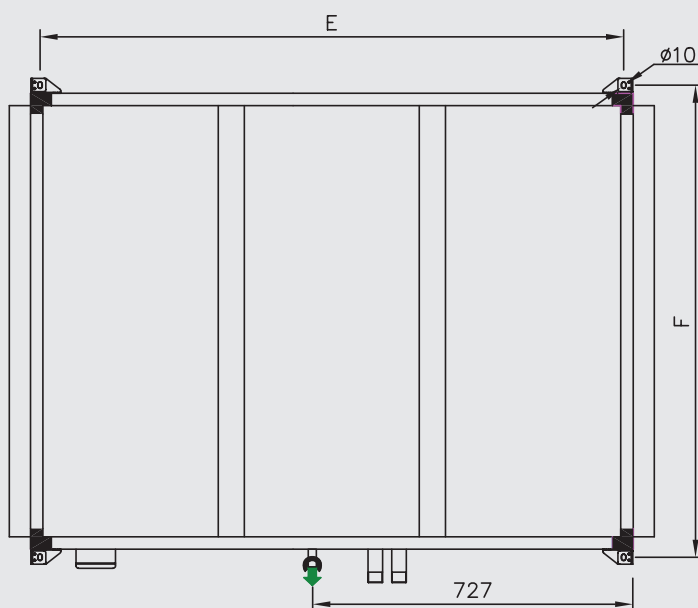
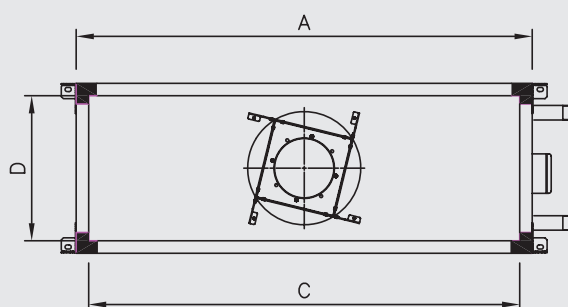
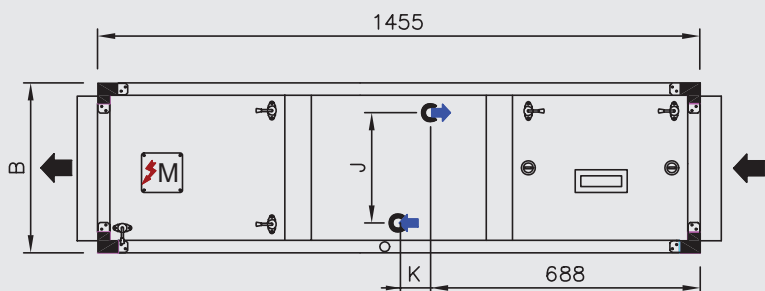
UTBS PRO-REG

Versión larga: Filtro F7 con capacidad para montaje filtro adicional

Configuración con batería eléctrica y batería de agua fría



- P: Prefiltro G4/M5 (accesorio)
- F: Filtro F7
- E: Batería eléctrica (E4,5 a E45)
- C4/C6: Batería de agua fría (4 Filas/6 Filas)



- ← SENTIDO AIRE
- ⚡ M CAJA BORNES MOTORES
- ↻ ENTRADA AGUA FRÍA
- ↻ SALIDA AGUA FRÍA
- ↻ SALIDA CONDENSADOS 3/4"

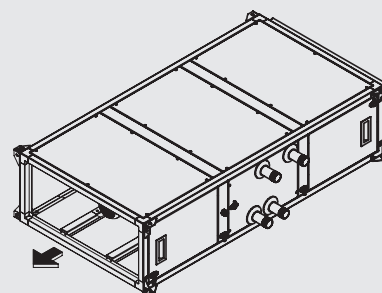
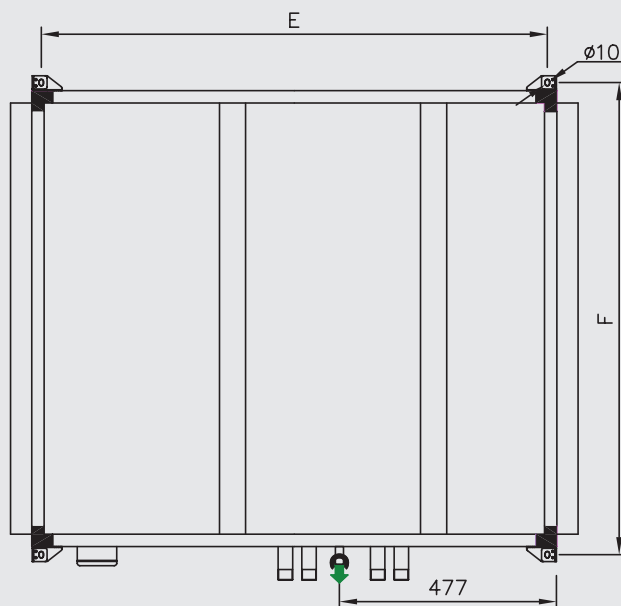
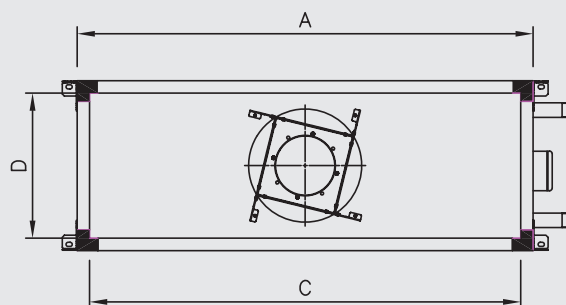
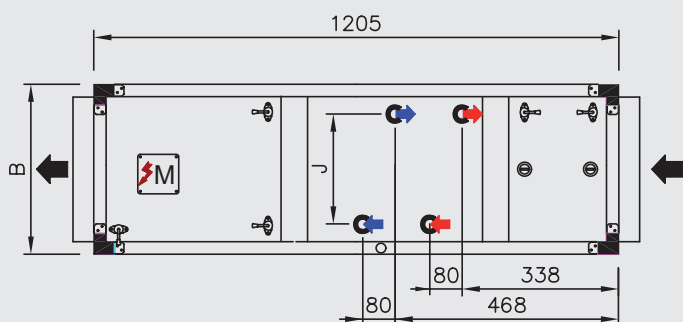
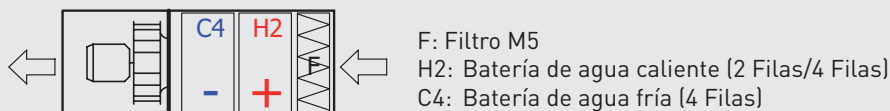
Vistas correspondientes a la versión L
(Conexiones en el lado izquierdo)

Modelo	Externas		Conexiones		Soportes		Baterías			Peso (kg)		
	A	B	C	D	E	F	J	K (C4/C6)	Conexiones	C4	C6	
UTBS-2	750	360	690	300	1409	790	219	80	120	1-1/4"	105	107
UTBS-3	1100	410	1040	350	1409	1140	269	80	120	1-1/4"	142	147
UTBS-5	1500	410	1440	350	1409	1540	269	80	120	1-1/4"	204	210
UTBS-8	1900	500	1840	440	1409	1940	344	80	120	1-1/2"	258	268

UTBS PRO-REG

Versión corta: Filtro único de tipo M5

Configuración con batería de agua caliente y batería de agua fría



- ← SENTIDO AIRE
- ⚡ M CAJA BORNES MOTORES
- ↻ ENTRADA AGUA CALIENTE
- ↻ SALIDA AGUA CALIENTE
- ↻ ENTRADA AGUA FRÍA
- ↻ SALIDA AGUA FRÍA
- ↻ SALIDA CONDENSADOS 3/4"

Vistas correspondientes a la versión L
(Conexiones en el lado izquierdo)

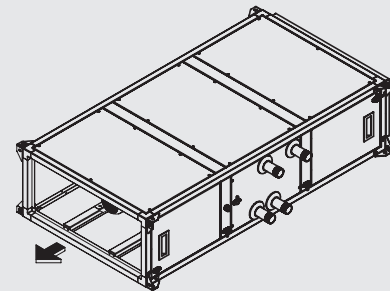
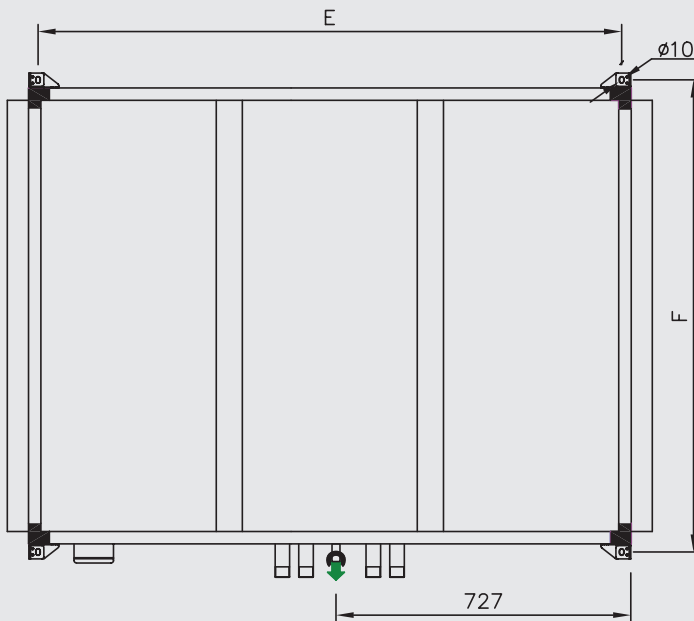
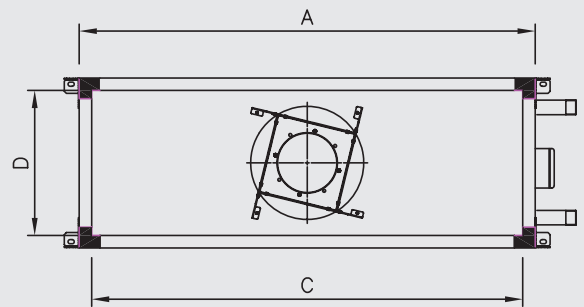
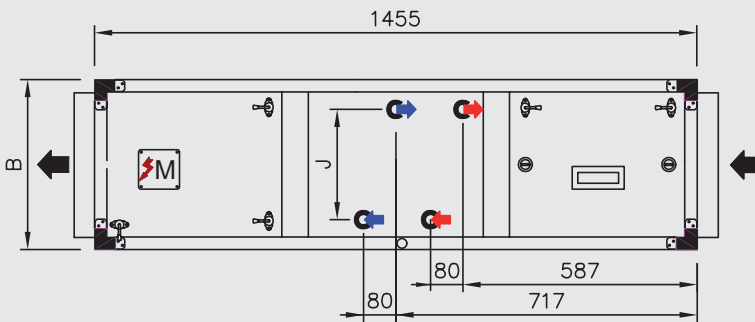
Modelo	Externas		Conexiones		Soportes		Baterías		Peso (kg)	
	A	B	C	D	E	F	J	Conexiones C4 / H2		
UTBS-2	750	360	690	300	1159	790	219	1-1/4"	1-1/4"	111
UTBS-3	1100	410	1040	350	1159	1140	269	1-1/4"	1-1/4"	151
UTBS-5	1500	410	1440	350	1159	1540	269	1-1/4"	1-1/4"	216
UTBS-8	1900	500	1840	440	1159	1940	344	1-1/2"	1-1/2"	272

UTBS PRO-REG

Versión larga: Filtro F7 con capacidad para montaje filtro adicional
Configuración con batería de agua caliente y batería de agua fría



P: Prefiltro G4/M5 (accesorio)
F: Filtro F7
H2: Batería de agua caliente (2 Filas)
C4: Batería de agua fría (4 Filas)



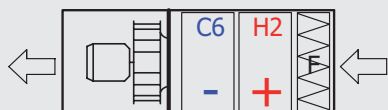
Vistas correspondientes a la versión L
(Conexiones en el lado izquierdo)

Modelo	Externas		Conexiones		Soportes		Baterías		Peso (kg)	
	A	B	C	D	E	F	J	Conexiones C4 / H2		
UTBS-2	750	360	690	300	1409	790	219	1-1/4"	1-1/4"	111
UTBS-3	1100	410	1040	350	1409	1140	269	1-1/4"	1-1/4"	151
UTBS-5	1500	410	1440	350	1409	1540	269	1-1/4"	1-1/4"	216
UTBS-8	1900	500	1840	440	1409	1940	344	1-1/2"	1-1/2"	272

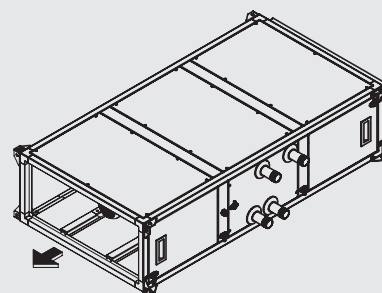
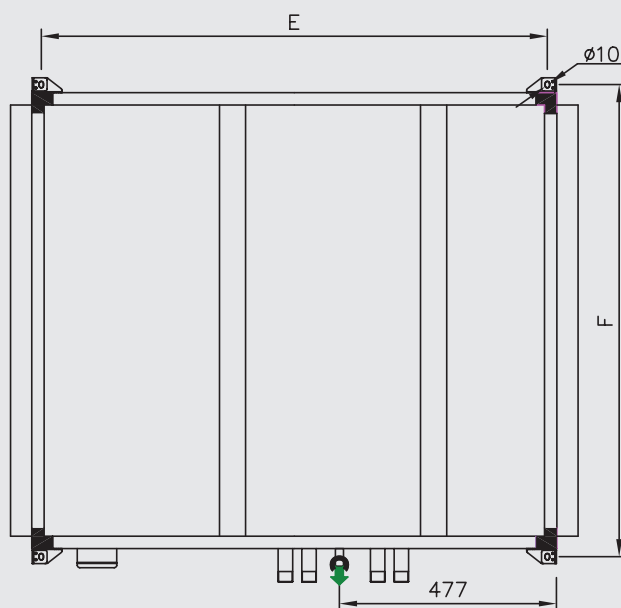
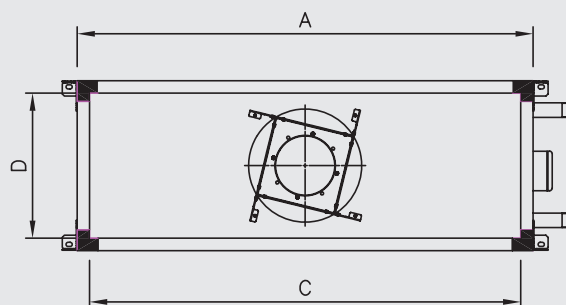
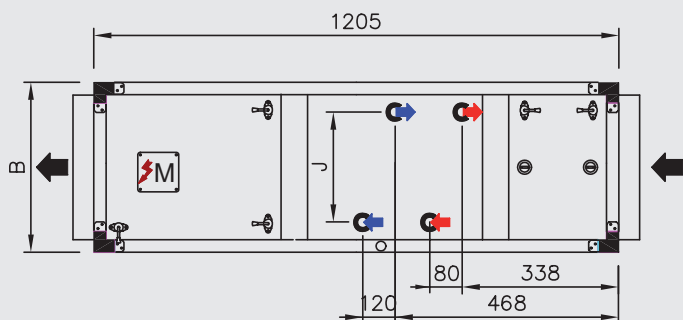
UTBS PRO-REG

Versión corta: Filtro único de tipo M5

Configuración con batería de agua caliente y batería de agua fría



F: Filtro M5
H2: Batería de agua caliente (2 Filas/4 Filas)
C6: Batería de agua fría (6 Filas)



- SENTIDO AIRE
- CAJA BORNES MOTORES
- ENTRADA AGUA CALIENTE
- SALIDA AGUA CALIENTE
- ENTRADA AGUA FRÍA
- SALIDA AGUA FRÍA
- SALIDA CONDENSADOS 3/4"

Vistas correspondientes a la versión L
(Conexiones en el lado izquierdo)

Modelo	Externas		Conexiones		Soportes		Baterías		Peso (kg)	
	A	B	C	D	E	F	J	Conexiones C6 / H2		
UTBS-2	750	360	690	300	1159	790	219	1-1/4"	1-1/4"	113
UTBS-3	1100	410	1040	350	1159	1140	269	1-1/4"	1-1/4"	156
UTBS-5	1500	410	1440	350	1159	1540	269	1-1/4"	1-1/4"	222
UTBS-8	1900	500	1840	440	1159	1940	344	1-1/2"	1-1/2"	282

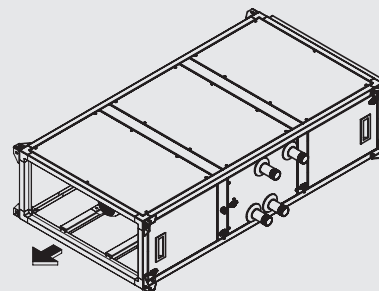
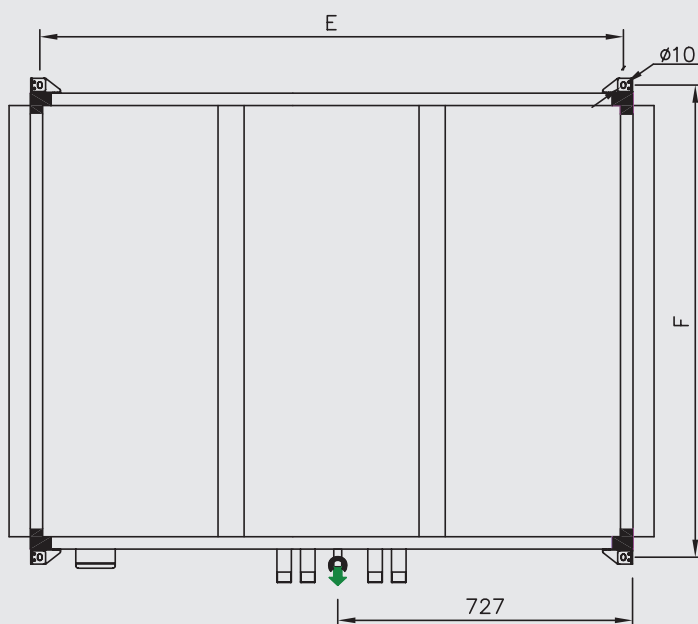
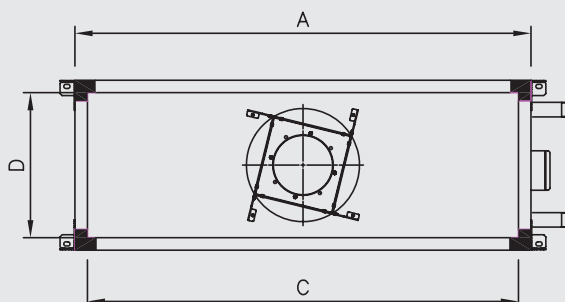
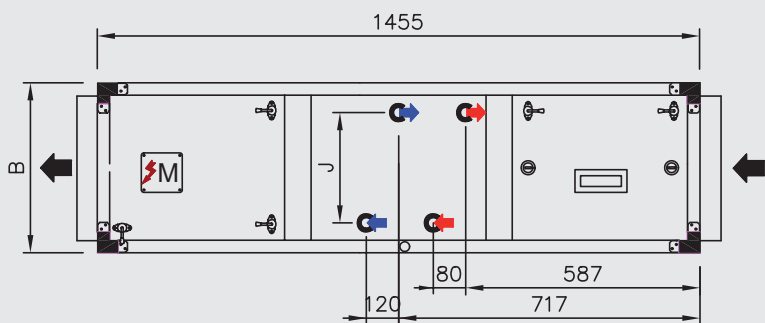
UTBS PRO-REG

Versión larga: Filtro F7 con capacidad para montaje filtro adicional

Configuración con batería de agua caliente y batería de agua fría



- P: Prefiltro G4/M5 (accesorio)
- F: Filtro F7
- H2: Batería de agua caliente (2 Filas)
- C6: Batería de agua fría (6 Filas)



- ← SENTIDO AIRE
- ⚡ M CAJA BORNES MOTORES
- ↻ ENTRADA AGUA CALIENTE
- ↻ SALIDA AGUA CALIENTE
- ↻ ENTRADA AGUA FRÍA
- ↻ SALIDA AGUA FRÍA
- ↻ SALIDA CONDENSADOS 3/4"

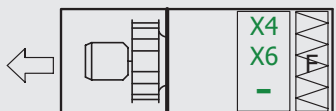
Vistas correspondientes a la versión L
(Conexiones en el lado izquierdo)

Modelo	Externas		Conexiones		Soportes		Baterías		Peso (kg)	
	A	B	C	D	E	F	J	Conexiones C6 / H2		
UTBS-2	750	360	690	300	1409	790	219	1-1/4"	1-1/4"	113
UTBS-3	1100	410	1040	350	1409	1140	269	1-1/4"	1-1/4"	156
UTBS-5	1500	410	1440	350	1409	1540	269	1-1/4"	1-1/4"	222
UTBS-8	1900	500	1840	440	1409	1940	344	1-1/2"	1-1/2"	282

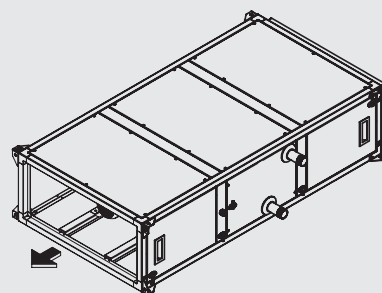
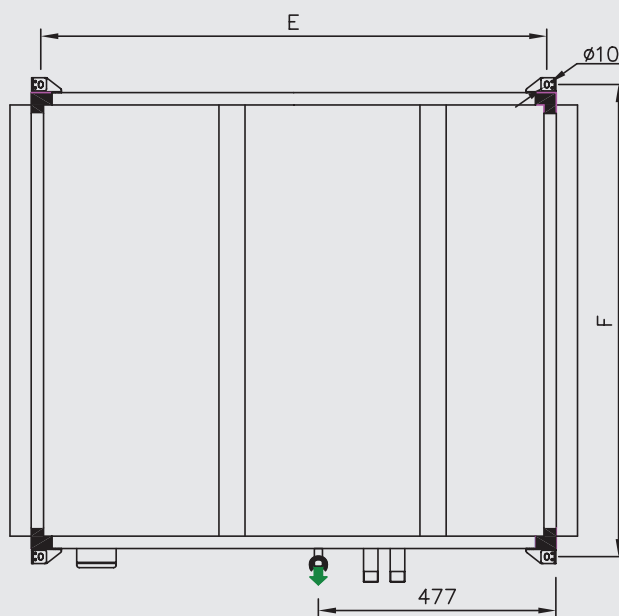
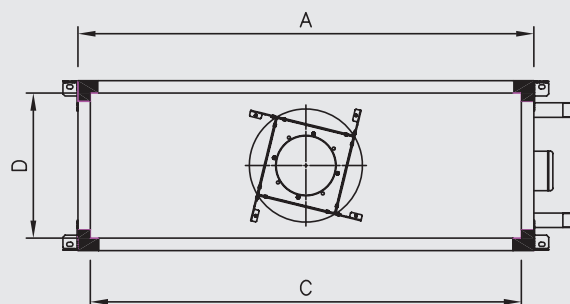
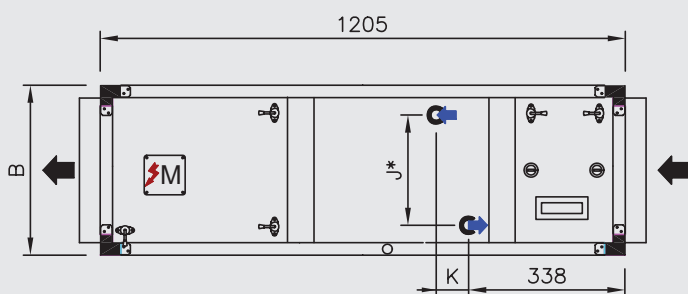
UTBS PRO-REG

Versión corta: Filtro único de tipo M5

Configuración con batería de expansión directa



F: Filtro M5
X4/X6: Batería de expansión directa (4 Filas/6 Filas)



- SENTIDO AIRE
- CAJA BORNES MOTORES
- ENTRADA DISTRIBUIDOR
- SALIDA DISTRIBUIDOR
- SALIDA CONDENSADOS 3/4"

Vistas correspondientes a la versión L
(Conexiones en el lado izquierdo)

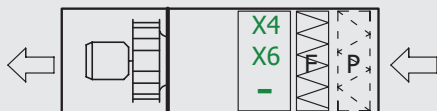
Modelo	Externas		Conexiones		Soportes		Baterías								Peso (kg)	
	A	B	C	D	E	F	J	K [X4/X6]		Conexión entrada [X4/X6]		Conexión salida [X4/X6]		C4	C6	
UTBS-2	750	360	690	300	1159	790	232	80	120	3/8"	1/2"	5/8"	5/8"	105	107	
UTBS-3	1100	410	1040	350	1159	1140	280	80	108	1/2"	1/2"	5/8"	5/8"	142	147	
UTBS-5	1500	410	1440	350	1159	1540	280	80	100	1/2"	1/2"	5/8"	3/4"	204	210	
UTBS-8	1900	500	1840	440	1159	1940	355*	55	120	1/2"	2 x 1/2"	5/8"	2 x 3/4"	258	268	

* En el modelo UTBS-8 con batería X6 la batería es dos etapas (doble conexión de entrada y salida).

UTBS PRO-REG

Versión larga: Filtro F7 con capacidad para montaje filtro adicional

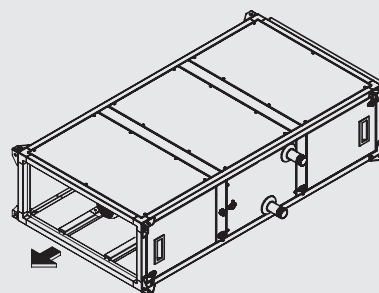
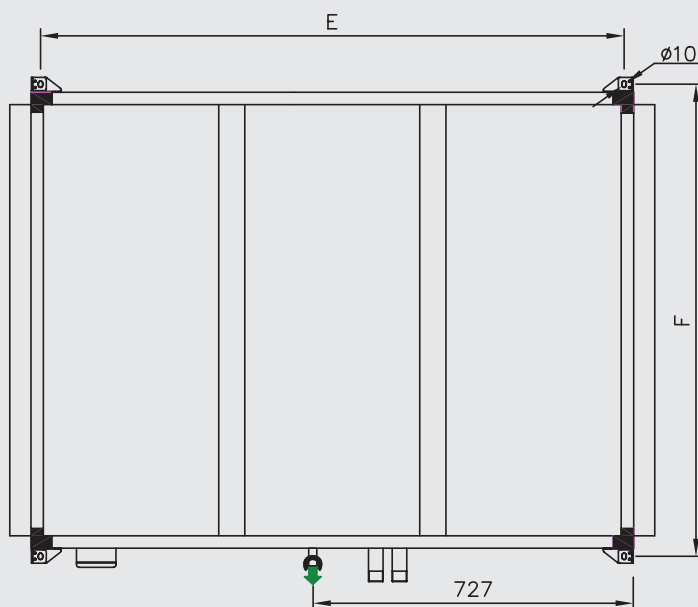
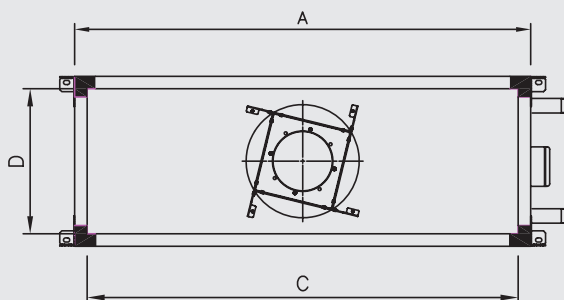
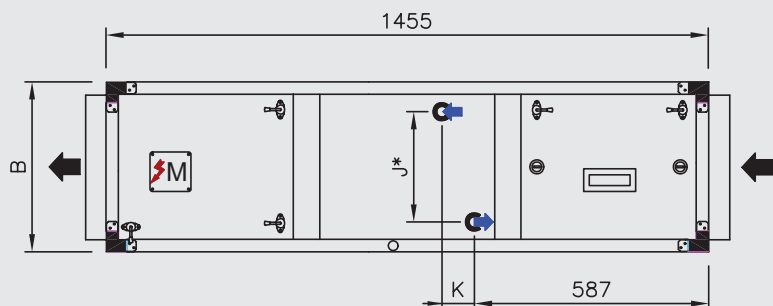
Configuración con batería de expansión directa



P: Prefiltro G4/M5 (accesorio)

F: Filtro F7

X4/X6: Batería de expansión directa (4 Filas/6 Filas)



- SENTIDO AIRE
- CAJA BORNES MOTORES
- ENTRADA DISTRIBUIDOR
- SALIDA DISTRIBUIDOR
- SALIDA CONDENSADOS 3/4"

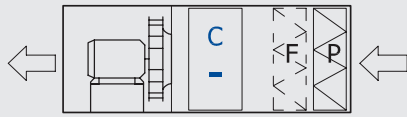
Vistas correspondientes a la versión L
(Conexiones en el lado izquierdo)

Modelo	Externas		Conexiones		Soportes		Baterías						Peso (kg)		
	A	B	C	D	E	F	J	K (X4/X6)		Conexión entrada (X4/X6)		Conexión salida (X4/X6)		C4	C6
UTBS-2	750	360	690	300	1409	790	232	80	120	3/8"	1/2"	5/8"	5/8"	105	107
UTBS-3	1100	410	1040	350	1409	1140	280	80	108	1/2"	1/2"	5/8"	5/8"	142	147
UTBS-5	1500	410	1440	350	1409	1540	280	80	100	1/2"	1/2"	5/8"	3/4"	204	210
UTBS-8	1900	500	1840	440	1409	1940	355*	55	120	1/2"	2 x 1/2"	5/8"	2 x 3/4"	258	268

* En el modelo UTBS-8 con batería X6 la batería es dos etapas (doble conexión de entrada y salida).

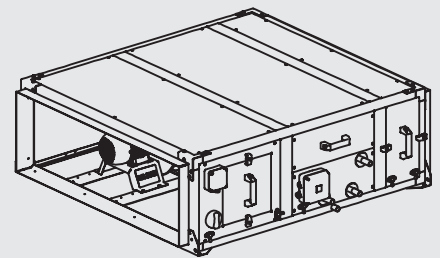
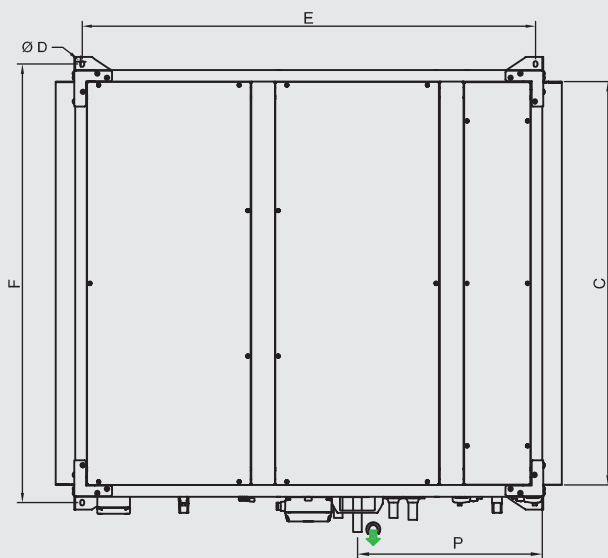
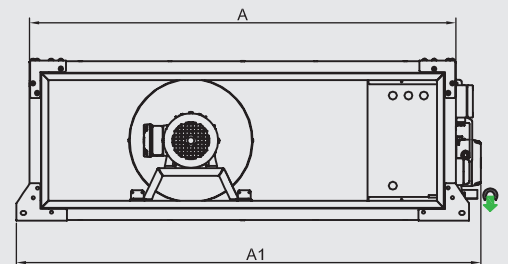
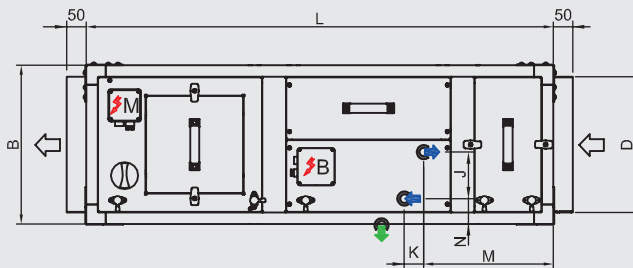
UTC

Configuración 1. Versiones con baterías de agua fría reversible (2 tubos)



P: Filtro G4
F: Filtro adicional accesorio (M5, F7)
C: Batería agua fría (C4, C6, C8)

Modelos UTC-2 a UTC-6

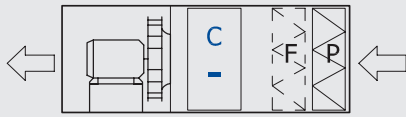


- SENTIDO AIRE
- ENTRADA AGUA FRIA
- SALIDA AGUA FRIA
- SALIDA CONDENSADOS
- CAJA BORNES MOTORES
- CAJA BORNES SERVOMOTOR BATERIAS

Modelo	Dimensiones (mm)												Conexiones	
	A	A1	B	C	D	E	F	J	K	L	M	N	Entrada/Salida agua fría	Salida condensados
UTC-2	1100	1197	409	1039	10	1168	1130	120	50	1204	335	65	1/2"	1/2"
UTC-4	1500	1600	409	1438	10	1168	1530	120	50	1204	336	68	3/4"	1/2"
UTC-6	1900	2005	499	1838	10	1168	1930	150	50	1204	336	90	1"	1/2"

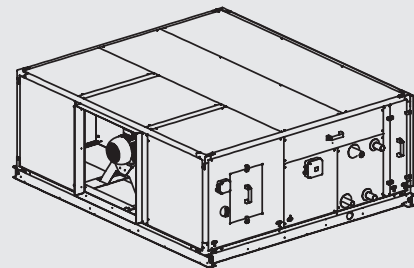
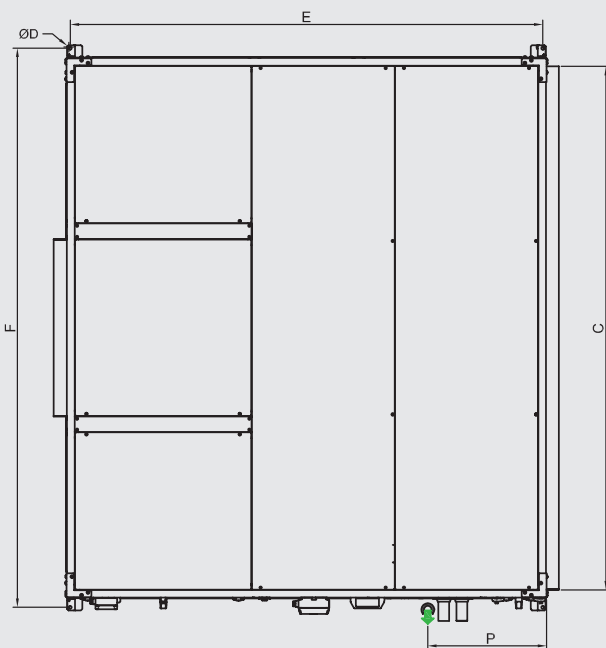
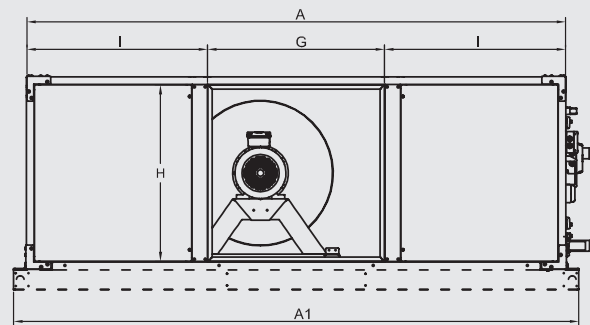
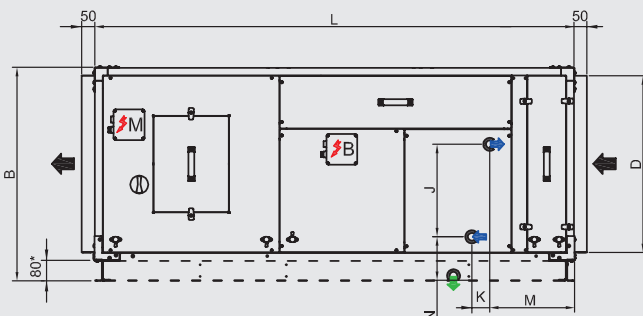
UTC

Configuración 1. Versiones con baterías de agua fría reversible (2 tubos)



P: Filtro G4
F: Filtro adicional accesorio (M5, F7)
C: Batería agua fría (C4, C6, C8)

Modelos UTC-9 a UTC-18



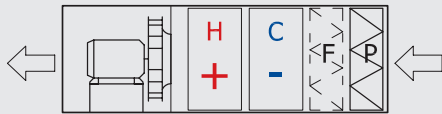
- SENTIDO AIRE
- ENTRADA AGUA FRIA
- SALIDA AGUA FRIA
- SALIDA CONDENSADOS
- CAJA BORNES MOTORES
- CAJA BORNES SERVOMOTOR BATERIAS

Modelo	Dimensiones (mm)															Conexiones	
	A	A1	B	C	D	E	F	G	H	I	J	K	L	M	N	Entrada/Salida agua fría	Salida condensados
UTC-9	1900	2025	649	1838	10	1679	1930	588	588	656	300	50	1715	365	90	1-1/4"	1/2"
UTC-12 (3kW)	2100	2200	830	2037	12	1840	2176	689	689	705	360	70	1867	328	170	1-1/4"	3/4"
UTC-12 (4kW)	2100	2200	830	2037	12	1840	2176	689	689	705	360	70	1867	328	170	1-1/2"	3/4"
UTC-15	2250	2350	980	2189	12	1914	2326	840	689	705	360	70	1940	326	170	1-1/2"	3/4"
UTC-18	2250	2350	1130	2189	12	1914	2326	840	989	705	360	70	1940	326	170	2"	3/4"

* Los modelos UTC-12 a UTC-18 incluyen bancada de 80 mm de altura.

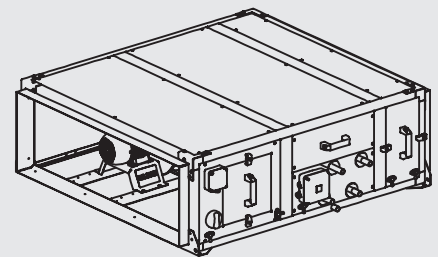
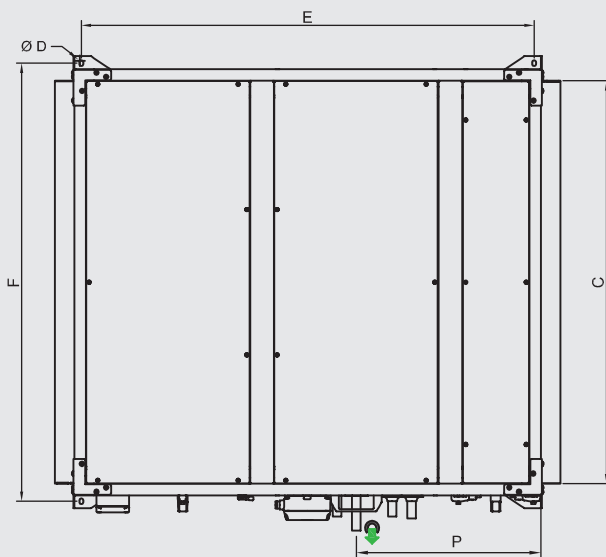
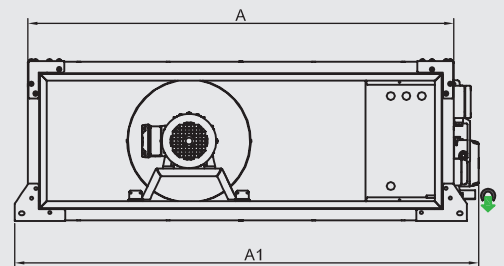
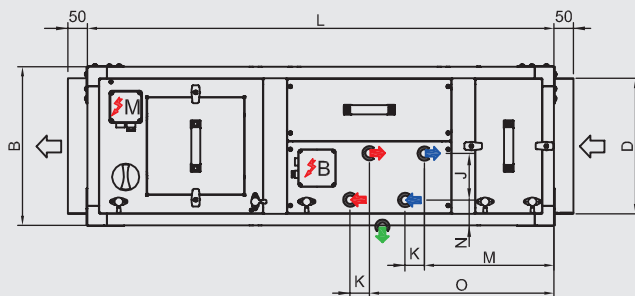
UTC

Configuración 2. Versiones con baterías de agua fría y caliente (4 tubos)



- P: Filtro G4
- F: Filtro adicional accesorio (M5, F7)
- C: Batería agua fría (C4, C6, C8)
- H: Batería agua caliente 2 filas

Modelos UTC-2 a UTC-6

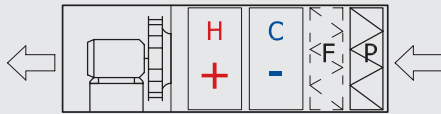


- ← SENTIDO AIRE
- ENTRADA AGUA FRIA
 SALIDA AGUA FRIA
- ENTRADA AGUA CALIENTE
 SALIDA AGUA CALIENTE
- SALIDA CONDENSADOS
- CAJA BORNES MOTORES
 CAJA BORNES SERVOMOTOR BATERIAS

Modelo	Dimensiones (mm)													Conexiones		
	A	A1	B	C	D	E	F	J	K	L	M	N	O	Entrada/Salida agua fría	Entrada/Salida agua caliente	Salida condensados
UTC-2	1100	1197	409	1039	10	1168	1130	120	50	1204	335	65	476	1/2"	1/2"	1/2"
UTC-4	1500	1600	409	1438	10	1168	1530	120	50	1204	336	68	478	3/4"	1/2"	1/2"
UTC-6	1900	2005	499	1838	10	1168	1930	150	50	1204	336	90	478	1"	1/2"	1/2"

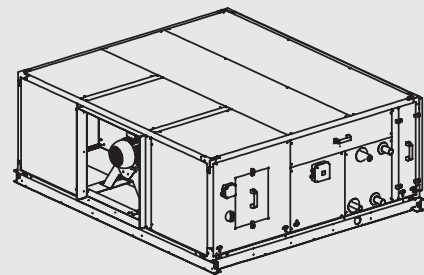
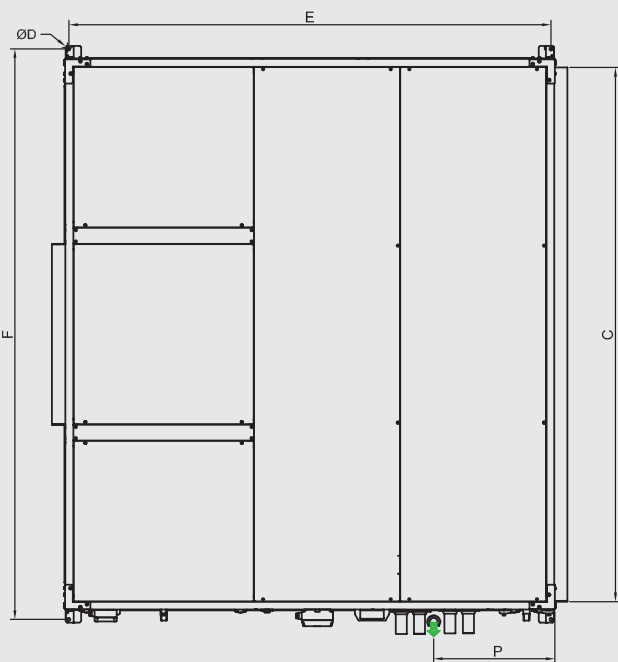
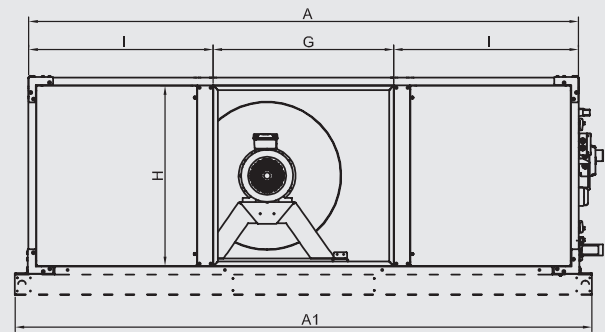
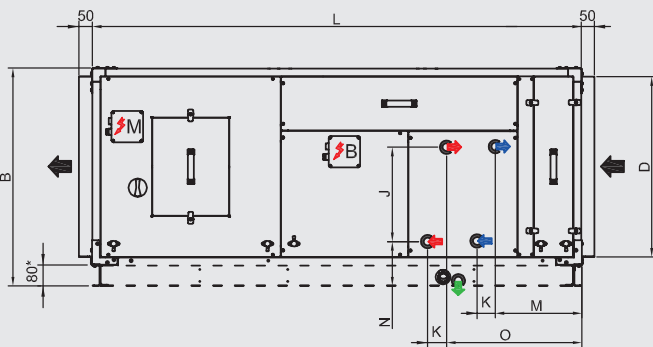
UTC

Configuración 2. Versiones con baterías de agua fría y caliente (4 tubos)



P: Filtro G4
 F: Filtro adicional accesorio (M5, F7)
 C: Batería agua fría (C4, C6, C8)
 H: Batería agua caliente 2 filas

Modelos UTC-9 a UTC-18



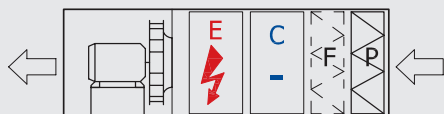
- SENTIDO AIRE
- ENTRADA AGUA FRIA
SALIDA AGUA FRIA
- ENTRADA AGUA CALIENTE
SALIDA AGUA CALIENTE
- SALIDA CONDENSADOS
- CAJA BORNES MOTORES
- CAJA BORNES SERVOMOTOR BATERIAS

Modelo	Dimensiones (mm)																Conexiones		
	A	A1	B	C	D	E	F	G	H	I	J	K	L	M	N	O	Entrada/Salida agua fría	Entrada/Salida agua caliente	Salida condensados
UTC-9	1900	2025	649	1838	10	1679	1930	588	588	656	300	50	1715	365	90	460	1-1/4"	3/4"	1/2"
UTC-12 (3kW)	2100	2200	830	2037	12	1840	2176	689	689	705	360	70	1867	328	170	514	1-1/4"	1"	3/4"
UTC-12 (4kW)	2100	2200	830	2037	12	1840	2176	689	689	705	360	70	1867	328	170	514	1-1/2"	1"	3/4"
UTC-15	2250	2350	980	2189	12	1914	2326	840	689	705	360	70	1940	326	170	514	1-1/2"	1"	3/4"
UTC-18	2250	2350	1130	2189	12	1914	2326	840	989	705	360	70	1940	326	170	514	2"	1-1/4"	3/4"

* Los modelos UTC-12 a UTC-18 incluyen bancada de 80 mm de altura.

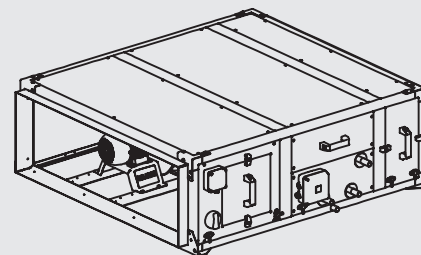
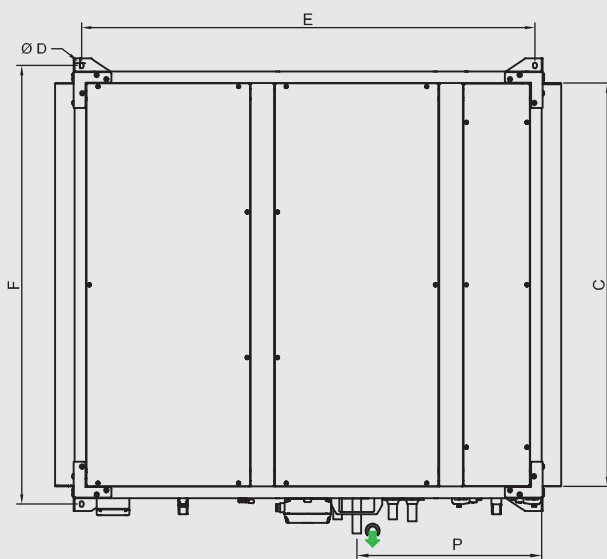
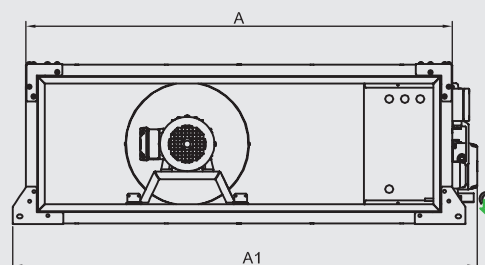
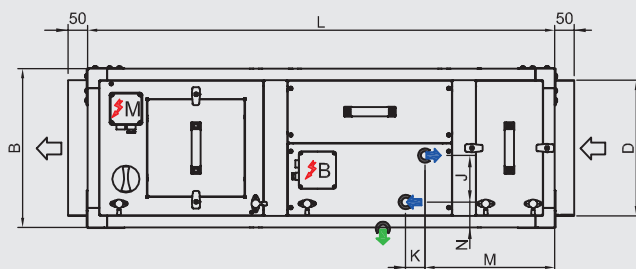
UTC

Configuración 3. Versiones con baterías de agua fría y batería eléctrica



P: Filtro G4
F: Filtro adicional accesorio (M5, F7)
C: Batería agua fría (C4, C6, C8)
E: Batería eléctrica (E3 a E36)

Modelos UTC-2 a UTC-6

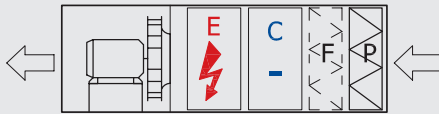


- SENTIDO AIRE
- ENTRADA AGUA FRIA
SALIDA AGUA FRIA
- SALIDA CONDENSADOS
- CAJA BORNES MOTORES
- CAJA BORNES SERVOMOTOR BATERIAS

Modelo	Dimensiones (mm)												Conexiones	
	A	A1	B	C	D	E	F	J	K	L	M	N	Entrada/Salida agua fría	Salida condensados
UTC-2	1100	1197	409	1039	10	1168	1130	120	50	1204	335	65	1/2"	1/2"
UTC-4	1500	1600	409	1438	10	1168	1530	120	50	1204	336	68	3/4"	1/2"
UTC-6	1900	2005	499	1838	10	1168	1930	150	50	1204	336	90	1"	1/2"

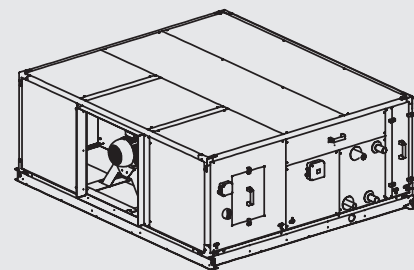
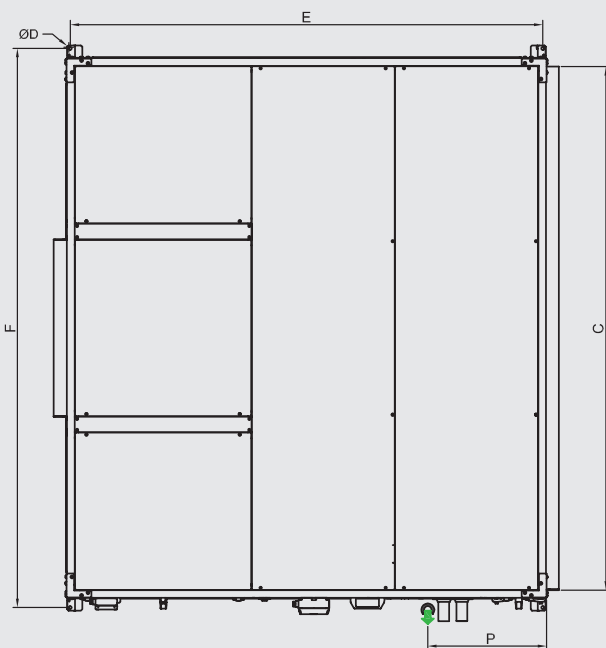
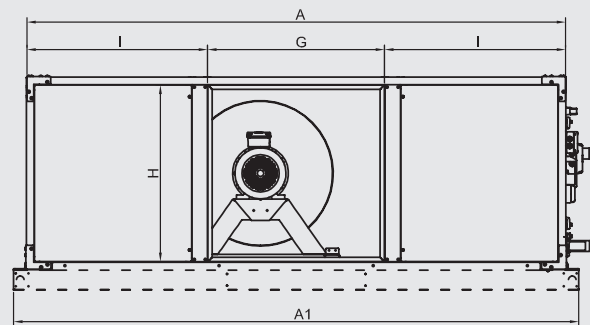
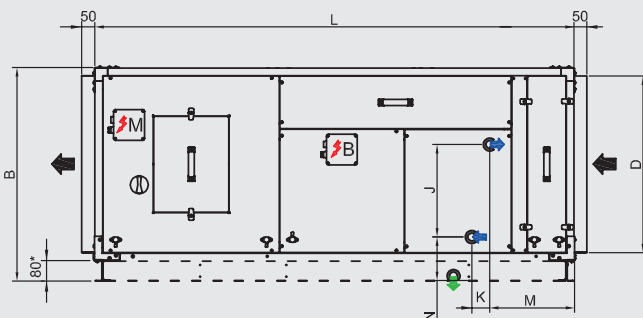
UTC

Configuración 3. Versiones con baterías de agua fría y batería eléctrica



- P: Filtro G4
- F: Filtro adicional accesorio (M5, F7)
- C: Batería agua fría (C4, C6, C8)
- E: Batería eléctrica (E3 a E36)

Modelos UTC-9 a UTC-18



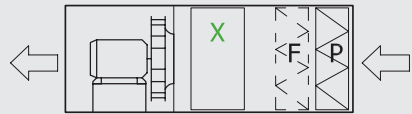
- ← SENTIDO AIRE
- ⚙️ ENTRADA AGUA FRIA
⚙️ SALIDA AGUA FRIA
- 🌿 SALIDA CONDENSADOS
- ⚡ M CAJA BORNES MOTORES
⚡ B CAJA BORNES SERVOMOTOR BATERIAS

Modelo	Dimensiones (mm)														Conexiones		
	A	A1	B	C	D	E	F	G	H	I	J	K	L	M	N	Entrada/Salida agua fría	Salida condensados
UTC-9	1900	2025	649	1838	10	1679	1930	588	588	656	300	50	1715	365	90	1-1/4"	1/2"
UTC-12 (3kW)	2100	2200	830	2037	12	1840	2176	689	689	705	360	70	1867	328	170	1-1/4"	3/4"
UTC-12 (4kW)	2100	2200	830	2037	12	1840	2176	689	689	705	360	70	1867	328	170	1-1/2"	3/4"
UTC-15	2250	2350	980	2189	12	1914	2326	840	689	705	360	70	1940	326	170	1-1/2"	3/4"
UTC-18	2250	2350	1130	2189	12	1914	2326	840	989	705	360	70	1940	326	170	2"	3/4"

* Los modelos UTC-12 a UTC-18 incluyen bancada de 80 mm de altura.

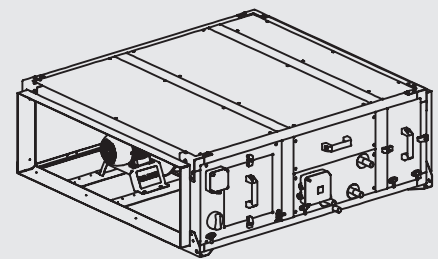
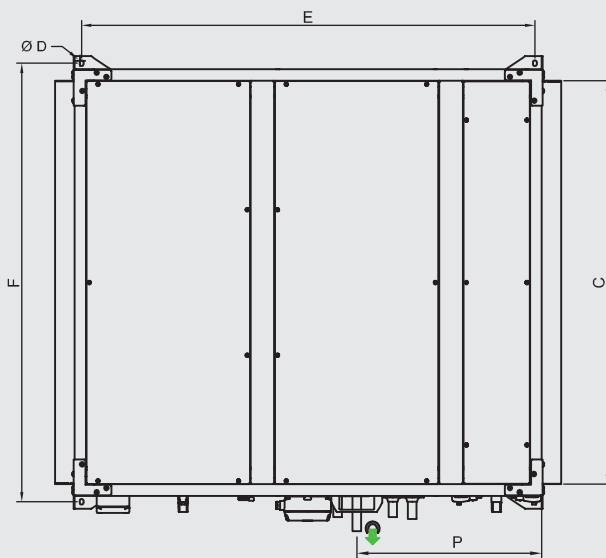
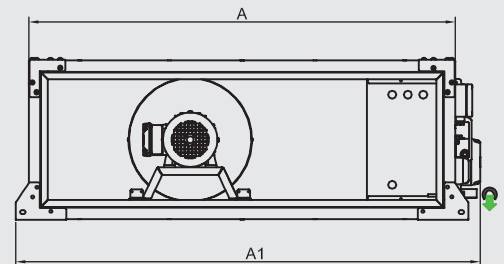
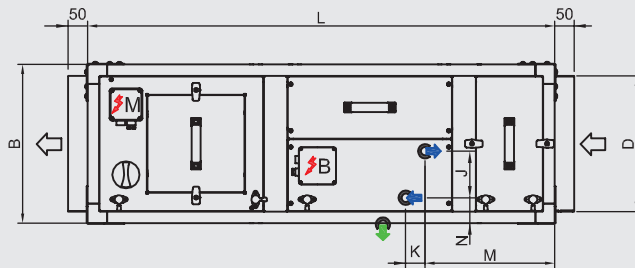
UTC

Configuración 4. Versiones con batería de expansión directa (DX)



P: Filtro G4
F: Filtro adicional accesorio (M5, F7)
X: Batería de expansión directa

Modelos UTC-2 a UTC-6

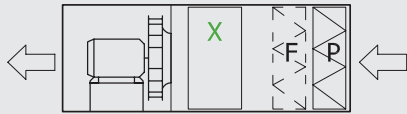


- ← SENTIDO AIRE
- ENTRADA DISTRIBUIDOR
 SALIDA COLECTOR
- SALIDA CONDENSADOS
- M CAJA BORNES MOTORES
- B CAJA BORNES SERVOMOTOR BATERIAS

Modelo	Dimensiones (mm)													Conexiones		
	A	A1	B	C	D	E	F	J	K	L	M	N	O	Entrada batería DX	Salida batería DX	Salida condensados
UTC-2	1100	1197	409	1039	10	1168	1130	120	50	1204	335	65	476	1/2"	5/8"	1/2"
UTC-4	1500	1600	409	1438	10	1168	1530	120	50	1204	336	68	478	5/8"	3/4"	1/2"
UTC-6	1900	2005	499	1838	10	1168	1930	150	50	1204	336	90	478	7/8"	1-1/8"	1/2"

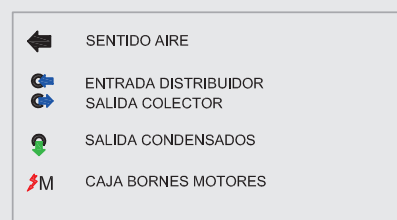
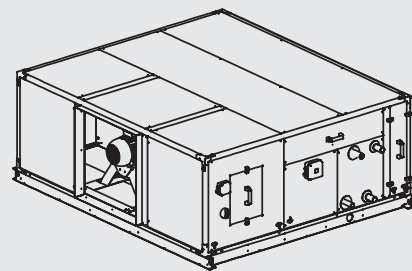
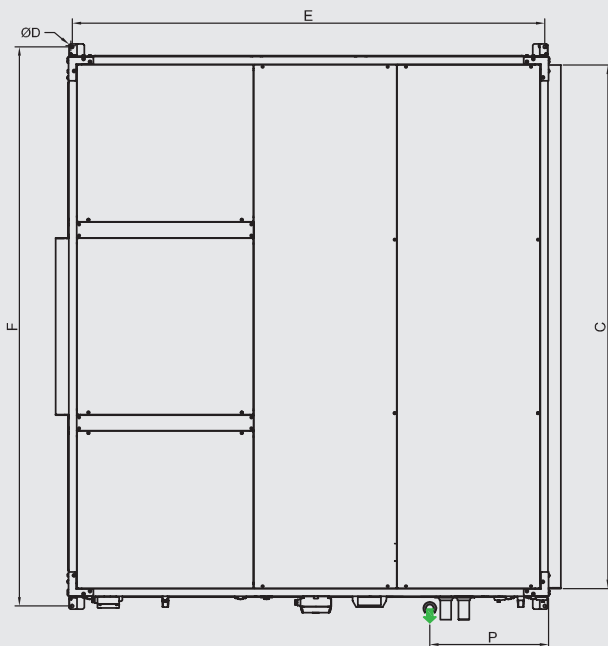
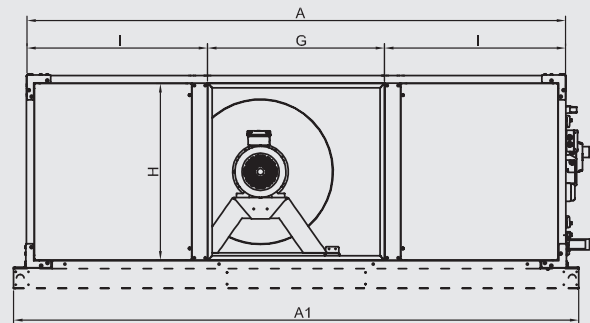
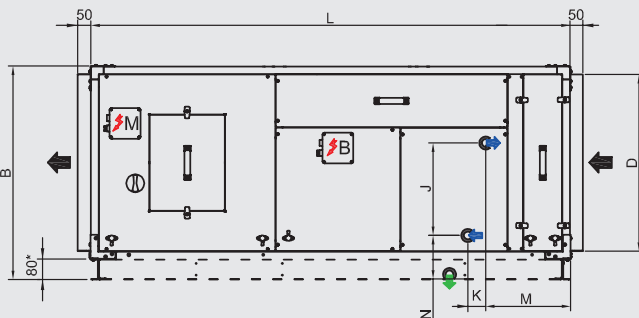
UTC

Configuración 4. Versiones con batería de expansión directa (DX)



P: Filtro G4
F: Filtro adicional accesorio (M5, F7)
X: Batería de expansión directa

Modelos UTC-9 a UTC-18

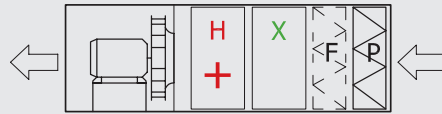


Modelo	Dimensiones (mm)																Conexiones		
	A	A1	B	C	D	E	F	G	H	I	J	K	L	M	N	O	Entrada batería DX	Salida batería DX	Salida condensados
UTC-9	1900	2025	649	1838	10	1679	1930	588	588	656	300	50	1715	365	90	460	2 x 5/8"	2 x 3/4"	1/2"
UTC-12 (3kW)	2100	2200	830	2037	12	1840	2176	689	689	705	360	70	1867	328	170	514	2 x 5/8"	2 x 3/4"	3/4"
UTC-12 (4kW)	2100	2200	830	2037	12	1840	2176	689	689	705	360	70	1867	328	170	514	3 x 5/8"	3 x 3/4"	3/4"
UTC-15	2250	2350	980	2189	12	1914	2326	840	689	705	360	70	1940	326	170	514	3 x 5/8"	3 x 3/4"	3/4"
UTC-18	2250	2350	1130	2189	12	1914	2326	840	989	705	360	70	1940	326	170	514	4 x 5/8"	4 x 3/4"	3/4"

* Los modelos UTC-12 a UTC-18 incluyen bancada de 80 mm de altura.

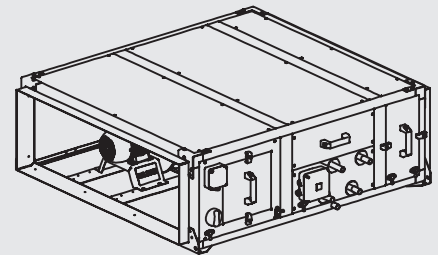
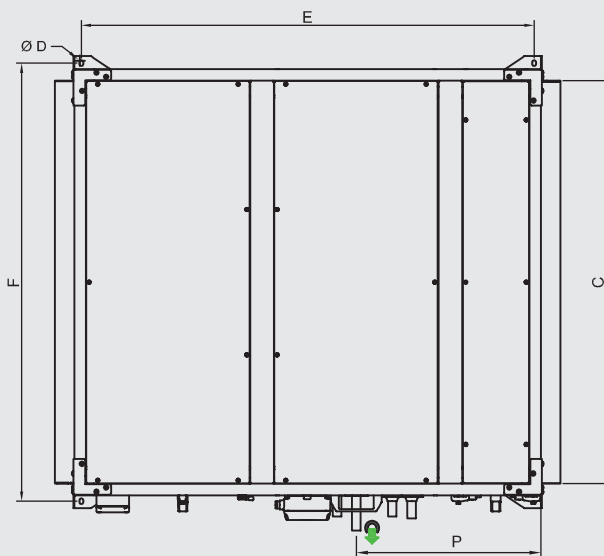
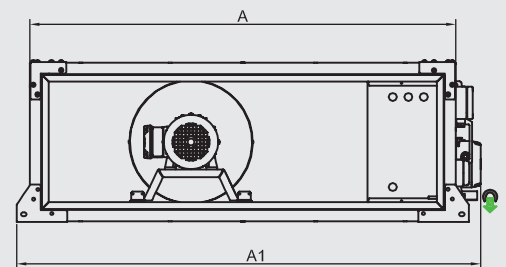
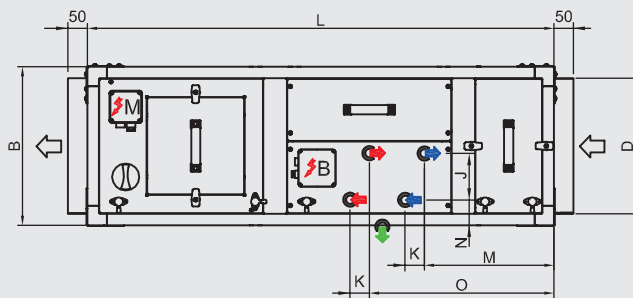
UTC

Configuración 5. Versiones con batería de expansión directa (DX) y agua caliente



P: Filtro G4
F: Filtro adicional accesorio (M5, F7)
X: Batería de expansión directa
H: Batería agua caliente 2 filas

Modelos UTC-2 a UTC-6

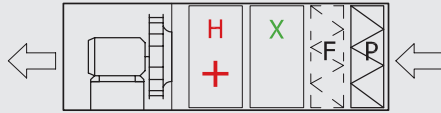


- SENTIDO AIRE
- ENTRADA DISTRIBUIDOR
SALIDA COLECTOR
- ENTRADA AGUA CALIENTE
SALIDA AGUA CALIENTE
- SALIDA CONDENSADOS
- CAJA BORNES MOTORES
- CAJA BORNES SERVOMOTOR BATERIAS

Modelo	Dimensiones (mm)													Conexiones			
	A	A1	B	C	D	E	F	J	K	L	M	N	O	Entrada batería DX	Salida batería DX	Entrada/Salida agua caliente	Salida condensados
UTC-2	1100	1197	409	1039	10	1168	1130	120	50	1204	335	65	476	1/2"	5/8"	1/2"	1/2"
UTC-4	1500	1600	409	1438	10	1168	1530	120	50	1204	336	68	478	5/8"	3/4"	1/2"	1/2"
UTC-6	1900	2005	499	1838	10	1168	1930	150	50	1204	336	90	478	7/8"	1-1/8"	1/2"	1/2"

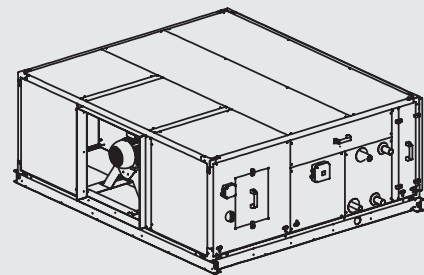
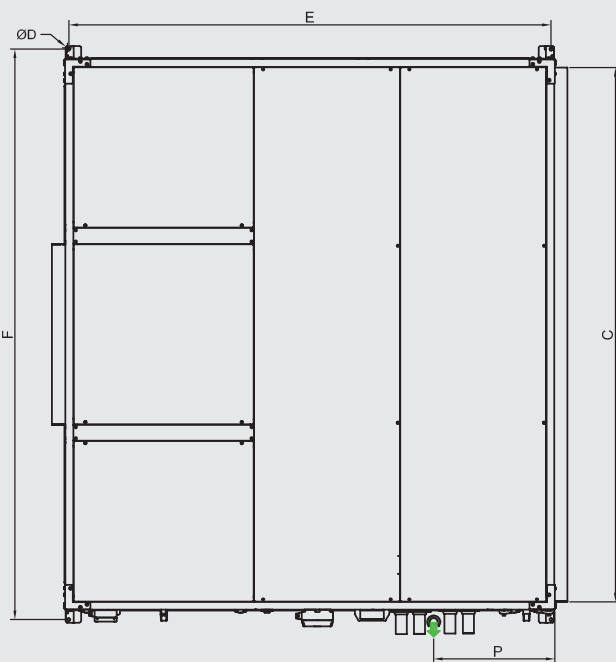
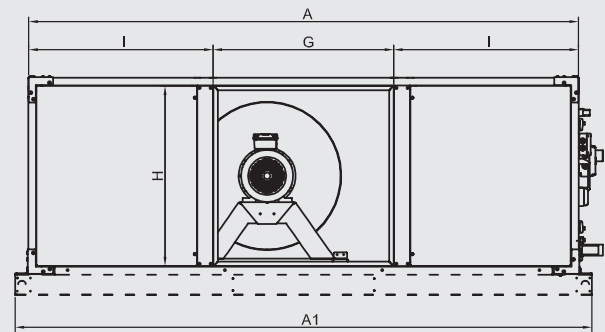
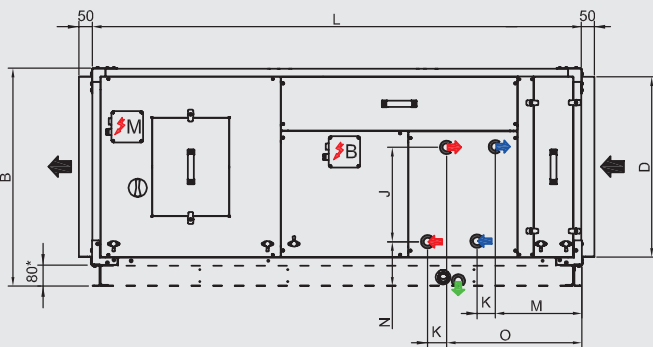
UTC

Configuración 5. Versiones con batería de expansión directa (DX) y agua caliente



P: Filtro G4
F: Filtro adicional accesorio (M5, F7)
X: Batería de expansión directa
H: Batería agua caliente 2 filas

Modelos UTC-9 a UTC-18

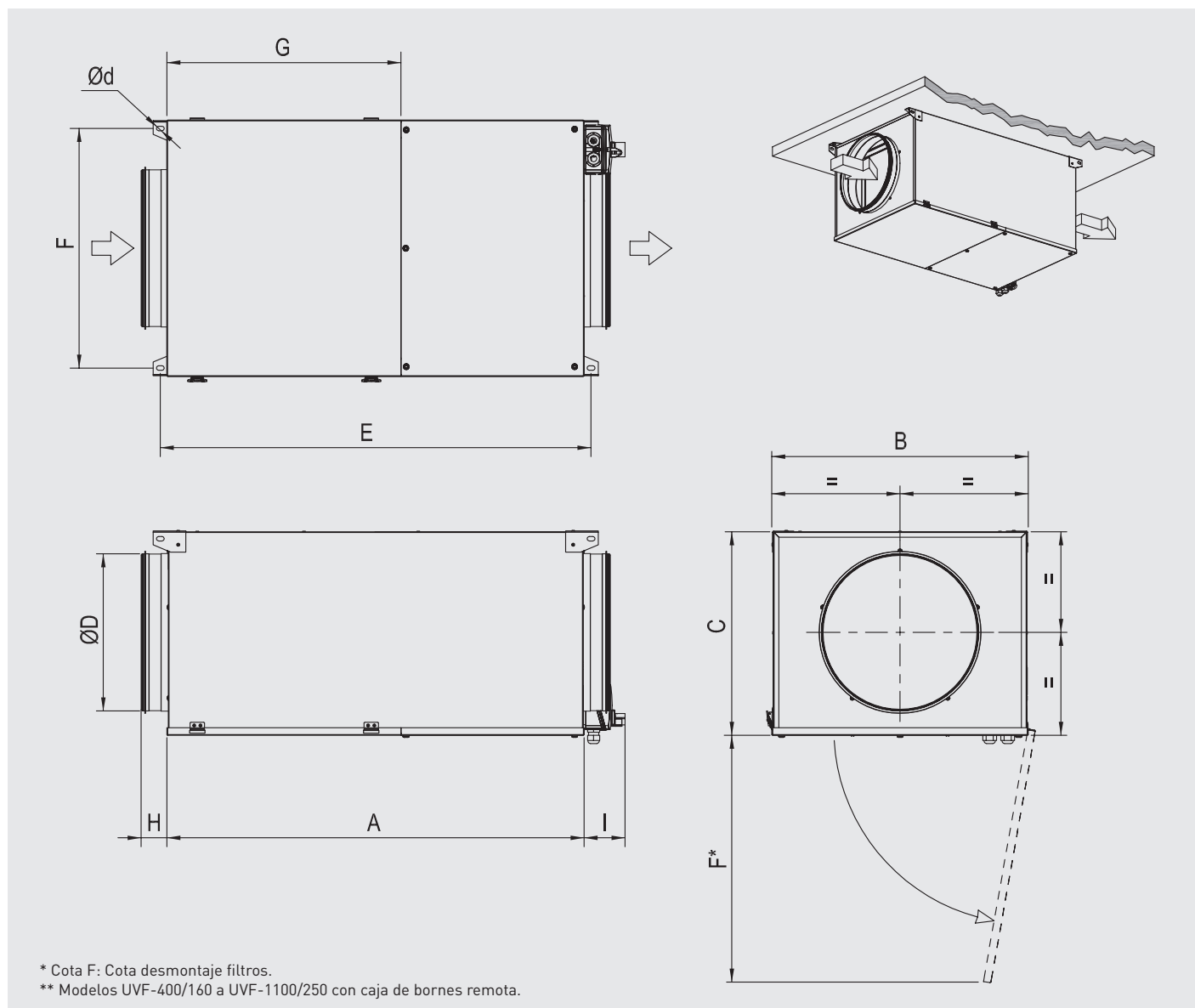


- SENTIDO AIRE
- ENTRADA DISTRIBUIDOR
SALIDA COLECTOR
- ENTRADA AGUA CALIENTE
SALIDA AGUA CALIENTE
- SALIDA CONDENSADOS
- CAJA BORNES MOTORES
- CAJA BORNES SERVOMOTOR BATERIAS

Modelo	Dimensiones (mm)																Conexiones			
	A	A1	B	C	D	E	F	G	H	I	J	K	L	M	N	O	Entrada batería DX	Salida batería DX	Entrada/Salida agua caliente	Salida condensados
UTC-9	1900	2025	649	1838	10	1679	1930	588	588	656	300	50	1715	365	90	460	2 x 5/8"	2 x 3/4"	3/4"	1/2"
UTC-12 (3kW)	2100	2200	830	2037	12	1840	2176	689	689	705	360	70	1867	328	170	514	2 x 5/8"	2 x 3/4"	1"	3/4"
UTC-12 (4kW)	2100	2200	830	2037	12	1840	2176	689	689	705	360	70	1867	328	170	514	3 x 5/8"	3 x 3/4"	1"	3/4"
UTC-15	2250	2350	980	2189	12	1914	2326	840	689	705	360	70	1940	326	170	514	3 x 5/8"	3 x 3/4"	1"	3/4"
UTC-18	2250	2350	1130	2189	12	1914	2326	840	989	705	360	70	1940	326	170	514	4 x 5/8"	4 x 3/4"	1-1/4"	3/4"

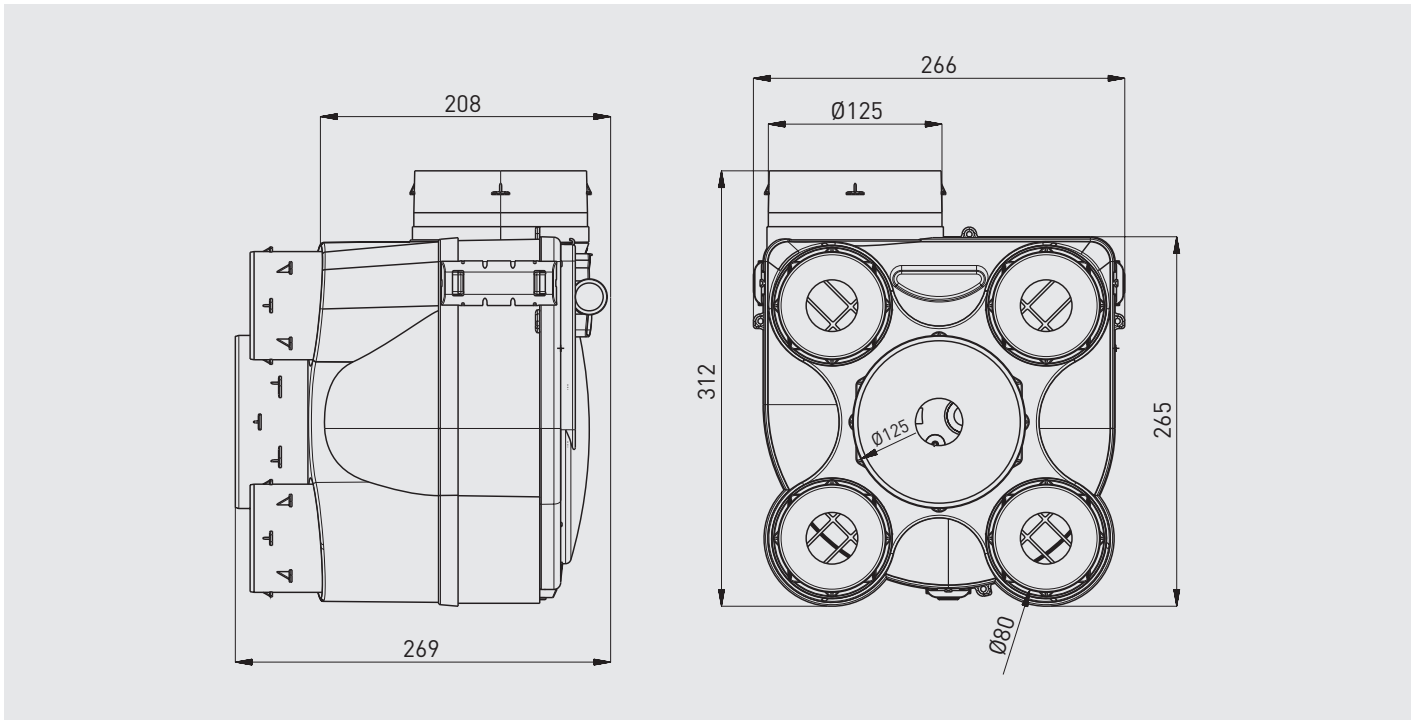
* Los modelos UTC-12 a UTC-18 incluyen bancada de 80 mm de altura.

UVF ECOWATT



Modelo	A	B	C	D	E	F	d	G	H	I
UVF-400/160 ECOWATT	692	313	259	160	718	278	9	468	52	52**
UVF-600/200 ECOWATT	728	363	309	200	754	350	9	468	52	52**
UVF-1100/250 ECOWATT	770	413	334	250	795	400	9	468	52	52**
UVF-1500/315 ECOWATT	836	513	409	315	862	500	9	468	52	77
UVF-2500/355 ECOWATT	932	613	459	355	957	600	9	468	52	77
UVF-3000/400 ECOWATT	932	613	459	400	957	600	9	468	52	77

VENTURIA E 2018



ANDORRA**ESCALDES-ENGORDANY**

ELECTRICITAT JESUS
Mossèn Guillem Adellach, 10, baixos
Tel. 376821040
electricitatjesus@andorra.ad

ÁLAVA**01005 VITORIA**

INSTALACIONES ELECTRICAS GAR, S.L.
Rioja, 26, bajos
Tel. 945252594
info@electricidadgar.com

01013 VITORIA

NUVI ARABA, S.L.
Kapelamendi, 1, Pab. 46-47
Tel. 945263581
info@nuviaraba.com

ALBACETE**02005 ALBACETE**

ELECTRICIDAD HNOS. M.PORTERO, C.B.
Avda. Menéndez Pidal, 24
Tel. 967520761
hnosmportero@gmail.com

ALICANTE**03004 ALICANTE**

JOSE CARLOS VARO CLIMENT
Cuesta la Fábrica, 34
Tel. 965204429
motores_varo@hotmail.com

03201 ELCHE

MICROSERVICIO, S.L.
Luis Llorente, 16
Tel. 965467710
sat@microservicio.com

03501 BENIDORM

SERVI PAE BENIDORM
Gardenias, 9, Local
Tel. 966811537
servipaejavi@hotmail.com

03600 ELDA

MICROSERVICIO ELDA
Mariana Pineda, 4, bajos
Tel. 965386134
satpae@wanadoo.es

03800 ALCOY

JUAN FELIPE BALAGUER (TV SERT)
Cid, 12, bajos
Tel. 965331412
serttv@gmail.com

ALMERÍA**04004 ALMERÍA**

JUAN MANUEL UBEDA (FRANCISCO GUTIERREZ)
Padre Santaella, 5, bajos
Tel. 950238808
gutierrezcb@gmail.com

ÁVILA**05003 ÁVILA**

GOLI REPARACIONES
Av. Juan Pablo II, 10, Local 3
Tel. 920257815
imsatavila@gmail.com

BADAJOS**06003 BADAJOZ**

REPARACIONES DEL COSSO
Avda. Juan Sebastian El Cano, 47 B
Tel. 924243706
delcossos@msn.com

06300 ZAFRA

ANGEL GALLEGO ARCES
T. Coronel R. Baltasar, 11
Tel. 924555469
reparacionesgallego@yahoo.es

06700 VILLANUEVA DE LA SERENA

ELECTRICIDAD VIR, S.L.
Pol. Ind. Cagancha, 17
Tel. 924843796
elecvir@electricidadvir.com

06800 MÉRIDA

HERMANOS MORENO, C.B.
Villanueva de Serena, 6
Tel. 924315458
hermanosmorenocb@hotmail.com

ILLES BALEARS**07006 PALMA DE MALLORCA**

ELECTRICA MOPAL, S.L.
De Lluçmajor, 44
Tel. 971274174
electricamopal@gmail.com

07740 MERCADAL (MENORCA)

RELME, S.L.
Doctor Llansó, 107
Tel. 971375537
info@relme.net

07800 IBIZA

LUX IBIZA, S.L.
Vía Romana, 79
Tel. 971301067
instalaciones@luxibiza.e.telefonica.net

BARCELONA**08012 BARCELONA**

KLEIN GERATE, C.B.
Roger de Flor, 330
Tel. 932137764
klein@grupelde.com

08030 BARCELONA

RICARDO GUEVARA GARCÍA
Passeig Torres i Bages, 50-58
Tel. 933469902
reparacionesrigue@gmail.com

08204 SABADELL

SERVEI TÈCNIC LLONCH S.C.P.
Fontanella, 61
Tel. 937103388
mireia@stllonch.com
consulta@stllonch.com
recanvis@stllonch.com

08221 TERRASSA

SERVEI TÈCNIC LLONCH, S.C.P.
Rutlla, 49
Tel. 937103388
mireia@stllonch.com
consulta@stllonch.com
recanvis@stllonch.com

08240 MANRESA

SERVEI ELDE - JORDI MANERO
Del Cos, 44
Tel. 938728542
elde@eldeservei.com
servielde@eldeservei.com

08330 PREMIÀ DE MAR

REBOBINATS LOGIC MOTORS, S.L.
Passatge dels Mestres, 7
Tel. 937524173
info@reboinat.com

08500 VIC

JOAN MAYANS CASAS - ELECTROSAT
Menéndez Pelayo, 25
Tel. 938894103
electrosat@infonegocio.com

08500 VIC

MAQUINARIA ELÉCTRICA REIXACH
Ctra de Roda, 53
Tel. 938861088
reixachsl@telefonica.net

08500 VIC

SERRA SERVEIS, S.C.P.
Cervera, 17
Tel. 938893248
info@serraserveis.com

08402 GRANOLLERS

JOSEP SALVADÓ TOMÀS
Carles Riba, 9, Local 3
Tel. 938494073
salvado@salvadosl.com
info@salvadosl.com

08560 MANLLEU

BOBINATGES ELECTRIC REIXACH, S.L.
Rosinyol, 33
Tel. 938510992
reixachsl@hotmail.com

08700 IGUALADA

INSTAL·LACIONES CUADRAS, S.L.
Sant Domènec, 9-11
Tel. 938030824
assumpta@satcuadras.com

08720 VILAFRANCA DEL PENEDÈS

FRED VILAFRANCA, S.L.
C/ La Munia, 54, Nave 9
Tel. 938904852
fred@fredvilafranca.com

08800 VILANOVA I LA GELTRÚ

BIRME, S.L.
Aigua, 4, baixos
Tel. 938930011
birme@birme.com

08915 BADALONA

DAVID RUDÓ CLAVERO -BON SERVEI-
Avda. Martí Pujol, 444
Tel. 933998218
bonservei444@hotmail.com

08950 ESPLUGUES LLOBREGAT

S.A.T. J. BAUTISTA, S.L.
Santiago Rusiñol, 27-29, Local 5
Tel. 902075534
satadministracion@satjbautista.com

BURGOS**09006 BURGOS**

MUTOBRE, S.L.
Avda. del Cid, 93
Tel. 947241040
ventas@mutobre.es

09007 BURGOS

ELECTRO CAOR, S.A.
C/ Alcalde de Martín Cobos, s/n
Tel. 947484222
administracion@electrocaor.es

09400 ARANDA DE DUERO

JOSÉ VELASCO BADILLO
Pza. de la Ribera, 4, bajos
Tel. 947500637
josevelasco3@hotmail.com

CÁCERES**10001 CÁCERES**

SATELCA, S.L.
Sanguino Michel, 4, bajos
Tel. 927216867
info@satelca.net

10005 CÁCERES

ELECTRO-MOVACAVE, S.L.L.
Arequipa, 4
Tel. 927236909
movacave@extremadura.es

CÁDIZ**11404 JEREZ DE LA FRONTERA**

REPARACIONES QUIROS
Asta, 1
Tel. 856053309
reparacionesquiros@hotmail.com

11408 JEREZ DE LA FRONTERA

IDME, S.L.
Marruecos, 4
Tel. 956086085
idmesl@idmesl.com

CASTELLÓN**12550 ALMASSORA**

INDUSTRIAS ELECTROTÉCNICAS
CASTELLÓN, S.L. (INELCA)
C/ dels Almogàvers, 10 G (Centro
Empresarial La Plana)
Tel. 964216277
inelcast@gmail.com

CIUDAD REAL**13600 ALCAZAR DE SAN JUAN**

ANTESAT, S.L.
Pso. Cervantes, 2
Tel. 926546234
antesatsl@gmail.com

CÓRDOBA**14006 CÓRDOBA**

SERVICIO TÉCNICO EL ALEMÁN, S.L.
C/López Amo, 11, local
Tel. 957276637
sttekacordoba@elaleman.e.telefonica.net

14014 CÓRDOBA

REPARACIONES ELECTRO-HOGAR
SAN COR, S.L.L.
Avda. Virgen de Fatima, 15 local
Tel. 957430756
sancor_15@hotmail.com

A CORUÑA**15006 A CORUÑA**

SERVIDUSO, S.L.
Avda. General Sanjurjo, 72
Tel. 981139461
servidusosl@hotmail.com

15010 A CORUÑA

TECNOSOS GALICIA, S.L.
Monasterio de Caveiro, 32, bajos
Tel. 981141939
tecnososcoruna@tecnososgalicia.es

15402 EL FERROL

GREMAR, S.L.
Españoleto, 21, bajos
Tel. 981323256
gremarferrol@hotmail.com

15707 SANTIAGO COMPOSTELA

TECNOSOS GALICIA
Avda. San Lázaro, nº 79, bajos
Tel. 981572910
tecnosossantiago@tecnososgalicia.es
almacensantiago@tecnososgalicia.es

15818 BOIMORTO

SERVICIO TECNICO CANCELA, S.L.
Rúa Gándara, 42
Tel. 981564016
satcancela@gmail.com

CUENCA**16002 CUENCA**

TECNICOA
Avda. República Argentina, 5 b
Tel. 969212020
Fax 969226961
bruno@tecnicoa.com

GIRONA**17004 GIRONA**

REPARACIONES PILSA, S.C.
Pascual i Prats, 8, bajos
Tel. 972206696
pilsasc@hotmail.com

17200 PALAFRUGELL

JOSE MUÑOZ CASTILLO (NEW MERESA)
De la Surera Bertrán, 23
Tel. 972304454
newmeresa@gmail.com

17500 RIPOLL

RICAM INSTAL-LACIONS
ELÉCTRIQUES, S.L.
Joan Llimona, 2
Tel. 972715738
02ricam@gmail.com

17530 CAMPDEVÀNOL

SOLDATAL, S.L.
Pza. Molinou, 3
Tel. 972730663
soldatal@soldatal.com

17600 FIGUERES

RIERA DAVIU, S.C.P.
Torras i Bages, 19
Tel. 972503264
rieradaviu@gmail.com

GRANADA**18001 GRANADA**

FRANCISCO HERNANDEZ AGUILERA
San Juan de Dios, 50, bajos
Tel. 958203133
electricahernandez51@gmail.com

18220 ALBOLOTE

TALLERES RUANO
C/Lanjarón, Parcela 315
Pol.Ind.Juncaril
Tel. 958465713
talleres.ruano@telefonica.net

GUIPÚZCOA**20001 SAN SEBASTIÁN**

S.A.T. TEJEDOR
Gloria, 4
Tel. 943287193
j.ramontejedor@gmail.com

20014 SAN SEBASTIÁN

ZAPIRAIN-LAGO, S.L.
Loyolatarra, 1, bajos
Tel. 943454757
zapilagosl@gmail.com

HUELVA**21007 HUELVA**

ELECTROMECHANICA JUMAN
Pol. Ind. Pavipresa, 14
Tel. 959230541
electrojuman@yahoo.es

21001 HUELVA

EL ZOCO
Béjar, 27
Tel. 959258000
motorocio@motorocio.com
elzoco@elzocohuelva.com

HUESCA**22006 HUESCA**

GRASAN S.C.
Ramón y Cajal, 59, bajos
Tel. 974229093
grasanhuesca@gmail.com

22006 HUESCA

CLIMAGASBY, S.L.
Pol. Ind. Sepes, parc. 32, nave 1
Tel. 974239239
agistauc@climagasby.es

JAÉN**23002 JAÉN**

JUAN MARTINEZ Y
DOS MAS, C.B. (TEC-XA)
Ctra. de Otiñar, 25, bajo izq.
Tel. 953887498
tecxaen@yahoo.es

23400 ÚBEDA

MAGOCA REPARACIONES, S.L.
Pza. de Palma Burgos, s/n, bajos
Tel. 953751838
ubedatmagoca@gmail.com

LEÓN**24006 LEÓN**

ELECTRICIDAD RUEDA, S.L.
Pza. Puerta Obispo, 14, bajos
Tel. 987258070
mjrueda@electricidadrueda.es

24400 PONFERRADA

QUINSAT ENRIQUE RAMOS, C.B.
Avda. Portugal, 44
Tel. 987414123
quinsat_cb@yahoo.com

LLEIDA**25191 LLEIDA**

AIRFRIO LLEIDA, S.L.
Cim Lleida Vial A, Parcela 9, Nave L
Tel. 973221921
airfrio@airfriolleida.es
susana@airfriolleida.es

LA RIOJA**26006 LOGROÑO**

MONTAJES ELÉCTRICOS TERBEL, S.L.
Planillo, 16
Tel. 941232306
terbel@terbel.es

LUGO**27297 LUGO**

FERNÁNDEZ Y LÓPEZ REBOBINADOS
Y AUTOMATISMOS, S.L.
Poligono Empresarial As Gándaras
Rúa María Barbeito, 16 (Rúa B,
Parcela P2.3)
Tel. 982245418
fernandezylopez@mundo-r.com

MADRID**28031 MADRID**

ARPRO INSTALACIONES, S.L.
Camino de Hormigueras, 122 Bis,
Planta 2, Nave P1
Tel. 627146612
ruben.martin@arpro.es

28053 MADRID

JULIAN SÁNCHEZ DURÁN
Arroyo del Olivar, 30
Tel. 914773975
satjsd@gmail.com

28220 MAJADAHONDA

ELECTRÓNICA TELIAR, S.L.
Real Alta, 7
Tel. 916388702
teliar@teliar.es

28400 COLLADO VILLALBA

J. COGORRO, S.L.
Nicolasa Fernández, 5
Tel. 918504972
jcogorro@jcogorro.com

28521 RIVAS VACIAMADRID

GASEC INSTALACIONES, S.L.
Polígono Santa Ana
C/ del Electrodo, 66 - 68, Nave 89
Tel. 609111758
contacto@gasecinstalaciones.es

28921 ALCORCÓN

CLEOFE CASAMAYOR MARTÍNEZ
Vizcaya, 3 bis
Tel. 916435019
ccasamayor@terra.com

MÁLAGA**29010 MÁLAGA**

JOSÉ GARCÍA CAMPANO (CABEL ELEC.)
Morales Villarrubia, 17
Tel. 952277247
cabel.electronica@gmail.com

29200 ANTEQUERA

ELECTRICIDAD HIJANO, S.L.
Pol. Ind. La Azucarera
C/Calera, 9
Tel. 952739531
elechijano@hotmail.es

MURCIA**30008 MURCIA**

PEDRO ANTONIO FRANCO, S.L.
Enrique Villar Bas, 1, bajos
Tel. 968230664
pedrofrancosl@hotmail.com

30009 MURCIA

JUAN JOSÉ M. BARBA FRANCO
Isaac Albéniz, 4, bajos
Tel. 968298593
electroservicioseba@gmail.com

30300 BARRIO PERAL

FASEPA, S.L.
Prolongación Ángel Bruna, 6, bajos
Tel. 968095680
fasepa@ono.com
amelia@fasepa.com

30509 TORREALTA DE MOLINA

VAPORGAS DE MOLINA, S.L.
Cano Fortes, 2
Tel. 968616913
egomariz@vaporgas.com

NAVARRA**31004 PAMPLONA**

LARVIT, S.L.
Amaya, 26, bajos
Tel. 948230313
larvit@gmail.com

31006 PAMPLONA

CALEFACCIONES ALUFAR, S.L.
Mutilva, 13, bajos
Tel. 948240391
calefaccion@alufar.com

OURENSE**32001 OURENSE**

TALLERES CAMILO TATO, S.L.
Avda. Marín, 15, bajos
Tel. 988218020
camilotato@telefonica.net

32005 OURENSE

RADIO DE LA TORRE, S.L.
Sierra de Queixa, 24
Tel. 988391411
oscar@radiodelatorre.es

ASTURIAS**33003 OVIEDO**

CASILDA ÁLVAREZ OLIVAR
San José, 12, bajos
Tel. 985223739
satamable@telecable.es

33012 OVIEDO

COMERCIAL Y TALLERES FERPRÁ,
S.L. Gregorio Marañón, 19, bajos
Tel. 985234696
info@talleresferpra.com
talleresferpra@terra.es

33209 GIJÓN

GARPE 49, S.L.
C/ Río de Oro, 22
Tel. 985142400
juancarlos@garpe49.com

33400 AVILÉS

LUYCA, C.B.
Avda. Los Telares, 6, bajos
Tel. 985560438
sat@luyca.e.telefonica.net

LAS PALMAS DE GRAN CANARIA**35008 EL SEBADAL**

SANCHEZ ARENCIBIA
Sucre, 10-12
Tel. 928471333
laspalmas@sanchezarencibia.com

PONTEVEDRA**36205 VIGO**

AJEP&LUAS, S.L. -
S.A.T. CERVANTES
Ruiseñor, 10, bajos
Tel. 986280230
pairis2006@yahoo.es

SALAMANCA**37900 SANTA MARTA DE TORMES**

TAIFE, S.L.U.
Ctra. de Madrid, KM.0
Tel. 923210956
taife@taife.es

CANTABRIA**39009 SANTANDER**

ELECTRICIDAD ORIA GÓMEZ, S.L.
C/ General Moscardó, 4, bajo
Tel. 942224828
electricidadoriagomez@telefonica.net

SEGOVIA**40006 SEGOVIA**

JOSÉ ALBERTO GALLEGO SAN FRUTOS
Pso. Conde Sepúlveda, 19, bajos
Tel. 921420992
lucaragallego@terra.com

SEVILLA

41005 SEVILLA
DIESUR - 2
Mariano Benlliure, 88
Tel. 954579182
diesur1@gmail.com

41008 SEVILLA

INTERSAT REPARACIONES, S.L.
Beethoven, 5, bajos
Tel. 954430226
intersatrepuestos@hotmail.com
intersat-reparaciones@hotmail.com

41400 ECIJA

EVA MARIA AGUILAR GONZÁLEZ
(SYMATEC)
Pol. Ind. El Limero, Nave 30
Tel. 955903697
administracion@symatec.es

41560 ESTEPA

HIJOS DE GARCÍA PINEDA, S.L.
Ajonjolí, 19
Tel. 955912568
santigarci44@gmail.com

SORIA

42005 SORIA
HERNAR, S.A.
Calle I, Parcela 238
Tel. 975221316
hernar@hernar.es

TARRAGONA

43001 TARRAGONA
SANCHEZ RODRIGUEZ, JUAN JAVIER
Capuchinos, 22, bajos
Tel. 977221851
sertecs22@gmail.com

43204 REUS

JOSÉ M. PEREZ SOLDADO (E. JOMI)
Avda. President Macià, 29, bajos
Tel. 902909204
electrojomi@electrojomi.com

43205 REUS

LOZANO RAMIREZ, JOSÉ CAYO (R. REUS)
Avda. Països Catalans, 232
Tel. 902023150
correor@reparacionesreus.com

43500 TORTOSA

ARRUFAT SANCHEZ, S.L.
Passeig Moreira, 23-25
Tel. 977510442
arrufatsanchez@arrufatsanchez.com

TERUEL

44195 TERUEL
TALLERES ELÉCTRICOS ELEBOME
Atenas, 11, Parcela 5
Tel. 978602413
tallereselebome@gmail.com

44600 ALCAÑIZ

MARIO CASES SANTAFÉ
Miguel Fleta, 27
Tel. 978871016
electronicalaruada@gmail.com

TOLEDO

45004 TOLEDO
ELECTROTOD0 REPARACIÓN, S.L.
Avda. de América, 10 local
Tel. 925216969
toledo@electrotodo.es

45223 SESEÑA

BERNARDINO PEREZ ALONSO
Doménico Beneciano, 5, Local II
Tel. 918926184
comercialsesenaa@telefonica.net

45600 TALAVERA DE LA REINA

ELECTROTOD0 REPARACIÓN, S.L.
Santa Teresa de Jesús, 4
Tel. 925824834
talavera@electrotodo.es

45600 TALAVERA DE LA REINA

CEASTEC, S.L.
Alferez Provisional, 7
Tel. 925830046
ceastec@ceastec.es

VALENCIA

46005 VALENCIA
ÁNGEL AMOROS MEDIAVILLA
Salamanca, 37, bajos izqd.
Tel. 963740209
info@satamoros.es

46006 VALENCIA

ANTONIO GRIMALDOS, S.L.
C/ Montichelvo, 13, bajos
Tel. 963950794
administracion@grimaldosclimatizacion.com

VALLADOLID

47009 VALLADOLID
INSEYBOM, S.L.
C/ Villanubla, 18, bajos
Tel. 983332623
eduardo@inseybom.es

VIZCAYA

48015 SAN IGNACIO (Bilbao)
JESUS VILLAESCUSA GARCIA - S.A.T.
SARRIKO
Pedro Astigarraga, 2
Tel. 944026201
satsarriko@euskalnet.net

48191 GALDAMES

TÉCNICAS DE VENTILACIÓN CALGE, S.L.
Polígono La Aceña Valleja, 3, Pab. 5
Tel. 946100005
calge.sl@hotmail.com

48920 PORTUGALETE

ONOFRE COLLANTES MARTIN
Ortuño de Alango, 7, bajos
Tel. 944834726
collantes@collantesreparaciones.com

ZAMORA

49002 ZAMORA
ENRIQUE SILVA PRIETO
Palomar, s/n, bajos
Tel. 980514082
electrosilva@telefonica.net

ZARAGOZA

50012 ZARAGOZA
ELECTRÓNICA VENECIA, S.L.
Joaquín Rodrigo, 8, Local 5
Tel. 976389138
info@electronicavenecia.es



OFICINAS CENTRALES:

c/ Llevant, 4 · Polígono Industrial Llevant
08150 Parets del Vallès (Barcelona)

www.solerpalau.es
consultas@solerpalau.com

Servicio de Asesoría Técnica:
Tel.: 901 11 62 25



S&P SISTEMAS DE VENTILACIÓN, S.L.U.

OFICINAS CENTRALES:
c/ Llevant, 4 - Polígono Industrial Llevant
08150 Parets del Vallès
Barcelona - España

www.solerpalau.es
consultas@solerpalau.com

Servicio de Asesoría Técnica:
Tel.: 901 11 62 25

Red Comercial

En estrecha colaboración con la Red de Distribuidores, en las Delegaciones de S&P le ofrecemos asesoramiento acerca de nuestros productos, su instalación y aplicaciones.

Barcelona
Tel. 93 5719390

Sevilla
Tel. 95 4258296

Murcia
Tel. 968 731372

Gijón
Tel. 609 100 414

Las Palmas de Gran Canaria
Tel. 928 507519

Zaragoza
Tel. 976 374595

Granada
Tel. 958 411410

Vigo
Tel. 986 208912

Valladolid
Tel. 983 409412

Madrid
Tel. 91 6928530

Valencia
Tel. 96 3407352

Bilbao
Tel. 94 4416850

Palma de Mallorca
Tel. 971 619457

S&P se reserva el derecho de modificar los productos sin previo aviso.