

Modelo:

CP1021/R – 1014_4

Fecha:

0

Descripción:

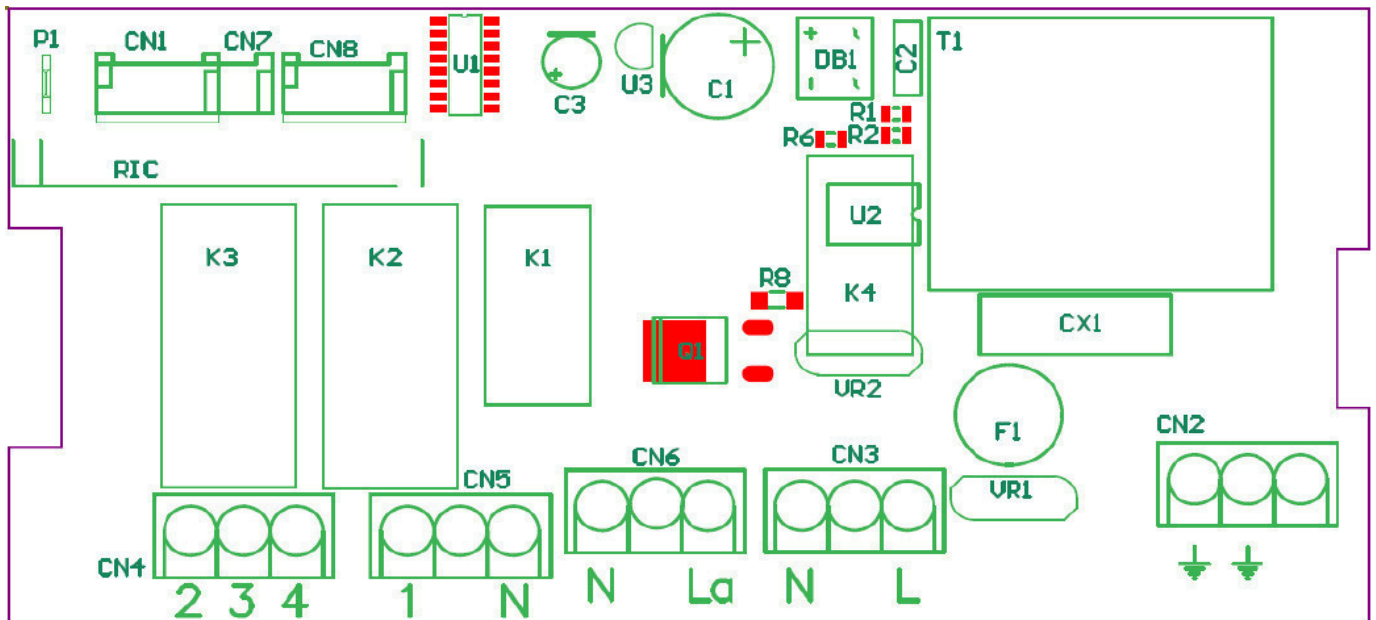
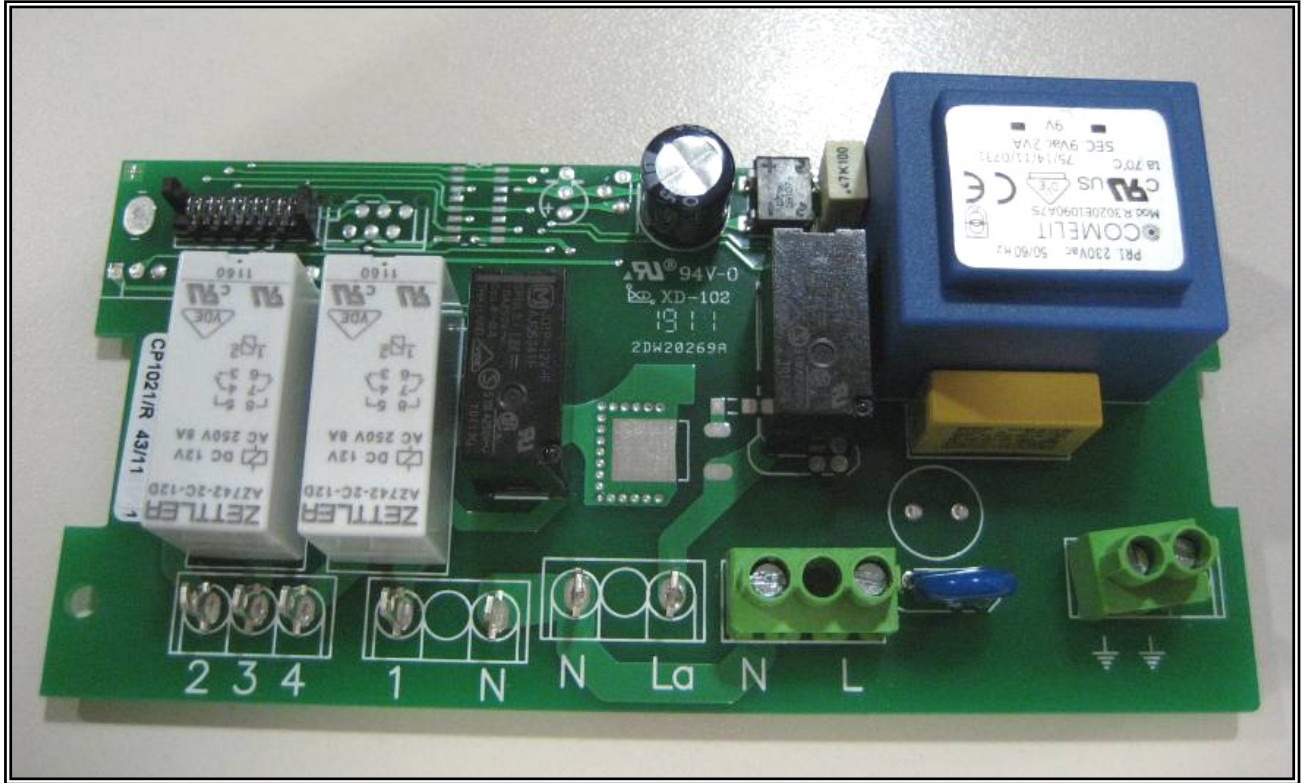
Circuito para 3 ó 4 velocidades con 1 conexión a luz por relé.

Edición:

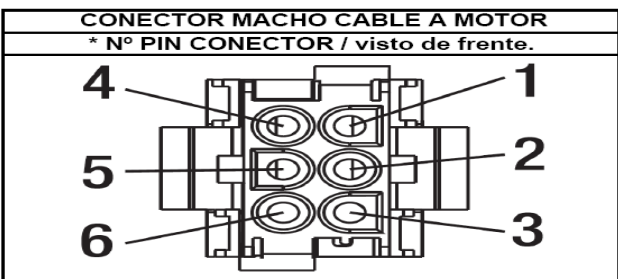
04

Referencia:

620062200305

Modificación:**ESQUEMA ELECTRICO**

INOXPAN S.L.		Pando	ORPAN <i>by Pando</i>	
Creado y editado por División Técnica				
Modelo:	CP1021/R – 1014_4		Fecha:	0
Descripción:	Circuito para 3 ó 4 velocidades con 1 conexión a luz por relé.		Edición:	04
Referencia:	620062200305	Modificación:		
ESQUEMA ELECTRICO				



* En la parte trasera del conector tiene serigrafiado el n° de pin.

CONEXIÓN PARA MOTOR V850 3xVEL 560056100057 Cable motor Ref.: 620062100054	
Sigla en circuito	Color cable y descripción conexión.
2 (CN4)	Motor Velocidad n° 2, Blanco.
3 (CN4)	Motor Velocidad n° 3, Negro.
4 (CN4)	No usado.
1 (CN5)	Motor Velocidad n° 1, Azul + Cond. 6.3uF Azul.
N (CN5)	Motor , Rojo. (Neutro motor)
N (CN6)	Luces transformador.
La (CN6)	Luces transformador.
N (CN3)	Neutro cable azul de red 220v. (conector regleta verde)
L (CN3)	Fase cable marrón de red 220v. (conector regleta verde)
(CN2)	Tierra cable Amarillo-verde. Red + motor + chasis. (conector regleta verde)
!!!IMPORTANTE!!! Sin conectar al circuito	
<ul style="list-style-type: none"> ▪ Cable Marrón Cond. 6.3uF a cable Marrón Motor. 	

CONEXIÓN PARA MOTOR V850 4xVEL 560056100057 Cable motor Ref.: 620062100060	
Sigla en circuito	Color cable y descripción conexión.
2 (CN4)	Motor Velocidad n° 2, Blanco.
3 (CN4)	Motor Velocidad n° 3, Naranja.
4 (CN4)	Motor Velocidad n° 4, Negro.
1 (CN5)	Motor Velocidad n° 1, Azul + Cond. 6.3uF Azul.
N (CN5)	Motor , Rojo. (Neutro motor)
N (CN6)	Luces transformador.
La (CN6)	Luces transformador.
N (CN3)	Neutro cable azul de red 220v. (conector regleta verde)
L (CN3)	Fase cable marrón de red 220v. (conector regleta verde)
(CN2)	Tierra cable Amarillo-verde. Red 220v+ motor + chasis. (conector regleta verde)
!!!IMPORTANTE!!! Sin conectar al circuito	
<ul style="list-style-type: none"> ▪ Cable Marrón Cond. 6.3uF a cable Marrón Motor. 	

CONEXIÓN PARA MOTOR V750/950/1150/1350 4xVEL. 560056100097-560056100101-560056100102-560056100098 Cable motor Ref.: 620062100052	
Sigla en circuito	Color cable y descripción conexión.
2 (CN4)	Motor Velocidad n° 2, Rojo.
3 (CN4)	Motor Velocidad n° 3, Gris.
4 (CN4)	Motor Velocidad n° 4, Negro.
1 (CN5)	Motor Velocidad n° 1, Blanco.
N (CN5)	Motor , Azul. (Neutro motor)
N (CN6)	Luces transformador.
La (CN6)	Luces transformador.
N (CN3)	Neutro cable azul de red 220v. (conector regleta verde)
L (CN3)	Fase cable marrón de red 220v. (conector regleta verde)
(CN2)	Tierra cable Amarillo-verde. Red 220v+ motor + chasis. (conector regleta verde)

CN1 – CN7

Conector cable botonera.