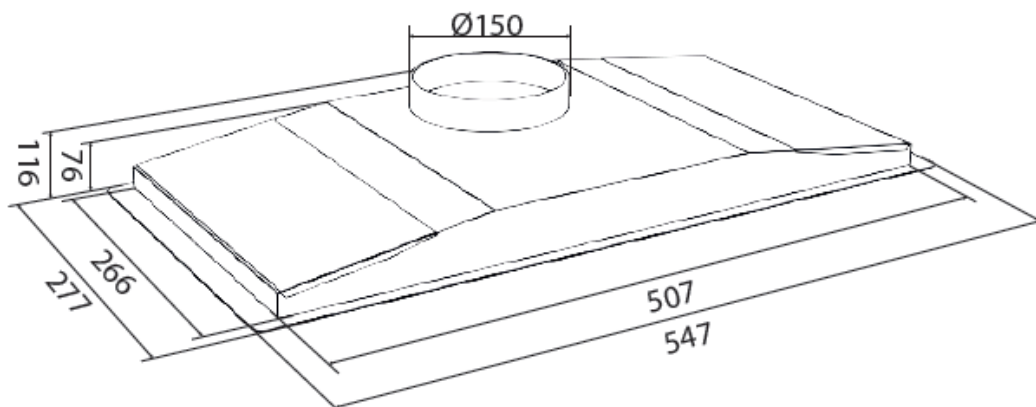


## TFH 360



CLASE ENERGÉTICA



LUZ LED



MANDO  
ELECTRÓNICO  
SOFT



CLEAN AIR



TEMPORIZADOR



INDICADOR  
FILTROS SUCIOS



INOX



INDUCCIÓN



GAS

### CARACTERÍSTICAS ESPECÍFICAS

- Para montar en mueble alto
- Filtro inox
- Luz de bajo consumo Led
- Cable plano mando 2 metros para colocar en mueble
- Posibilidad de control de la cocina mediante Top Link® Modulo - ver página 16  
Ver Top Link® animación en YouTube

### ESPECIFICACIONES DEL PRODUCTO

MODELO: Integrado en mueble

MATERIAL: Acero inoxidable

MEDIDA: 540x277 mm  
740x400 mm

VELOCIDADES: 4

FILTRO: Inoxidable

LUZ: 2x3 W LED

### DATOS TÉCNICOS

ENERGIA: 230V

**MOTOR INTERNO: T.500**

Q.MAX. (0pa): 350 m<sup>3</sup>/h

NIVEL SONORO: 36-51 dB(A)

SALIDA: Ø150 mm

CLASE ENERGÉTICA: D