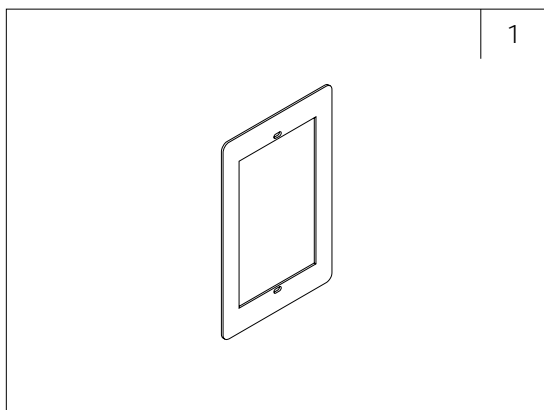


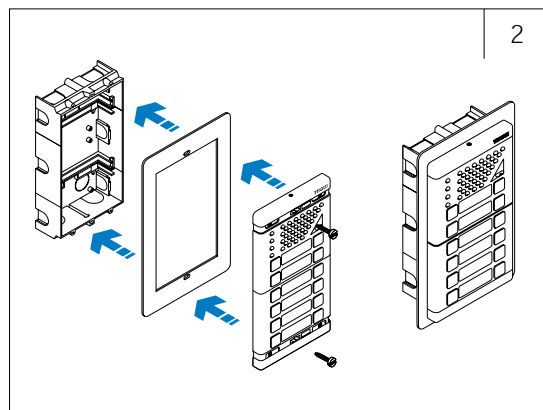
montaje portero

— PLACAS — Complementos
 Marco, visera, caja superficie



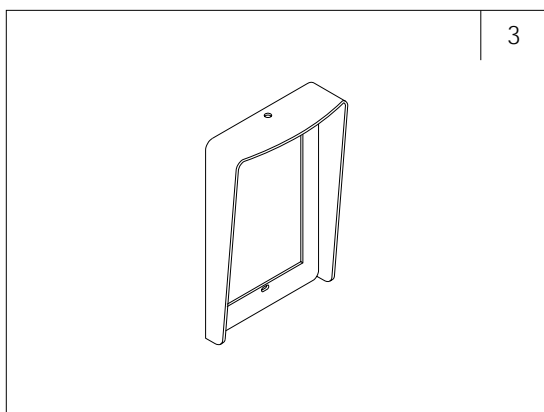
1

Marco. Recomendable en caso de rugosidad en las paredes.



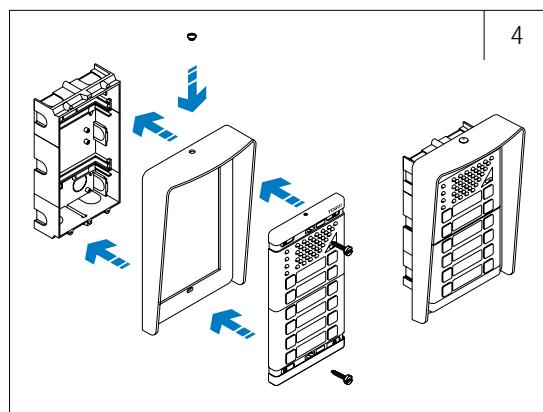
2

Montaje marco.



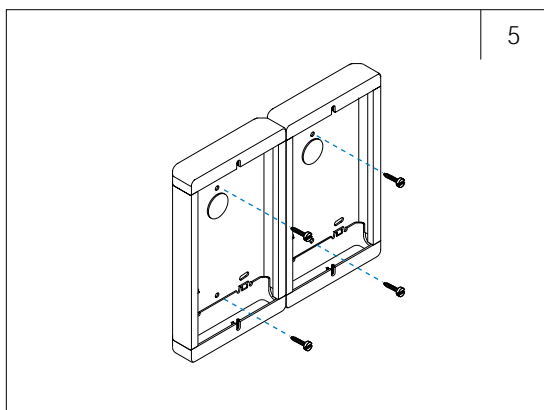
3

Visera de protección.



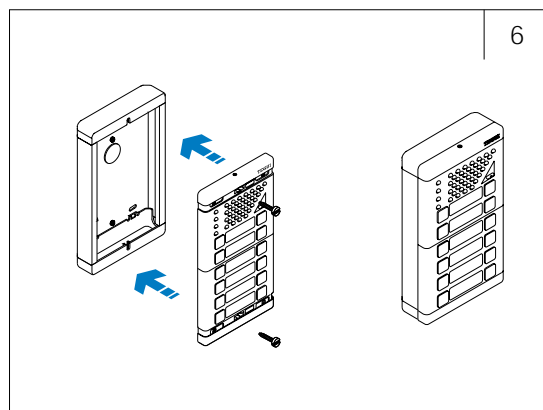
4

Montaje visera.



5

Cajas de superficie. Pueden colocarse varias en paralelo para adaptarse a cada instalación.



6

Montaje caja de superficie