

Audio - kit

Manual de instalación

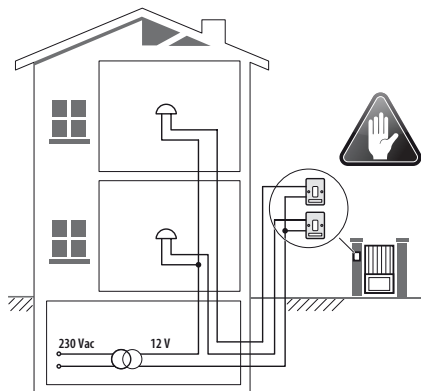




Las operaciones de instalación, configuración, puesta en servicio y mantenimiento han de ser efectuadas por personal cualificado

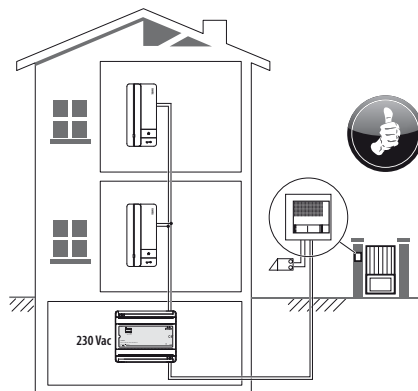
Vieja instalación con timbre

Instalación existente con 3 hilos y una llamada.

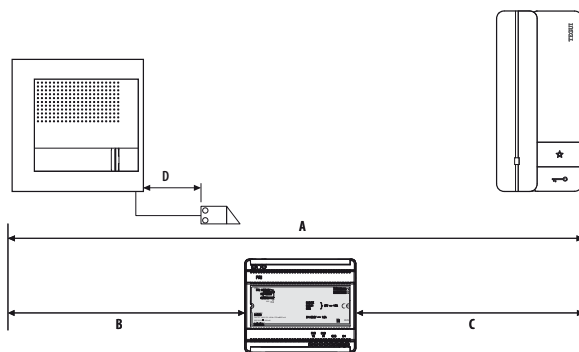


Nueva instalación interfónica


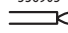
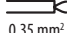
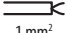
Instalación realizada sin las modificaciones a los 2 hilos existentes: llamada, videoportero y cerradura eléctrica.




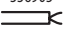
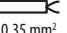
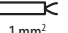
Sección de los cables (mm2)



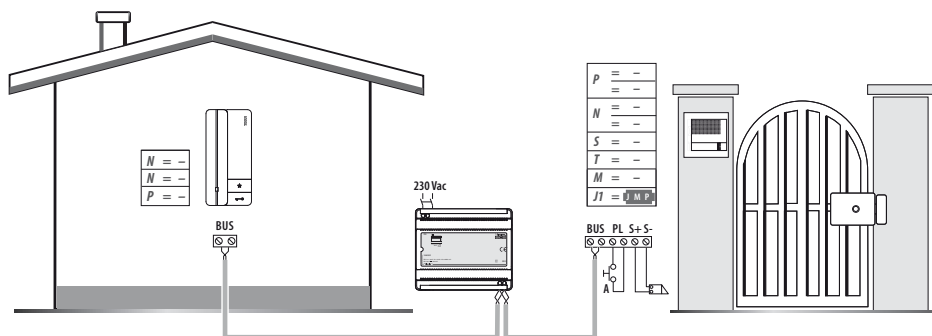
Instalación con un máximo de 3 PI

	 0,28 mm ²	BTicino 336904 336905 	BTicino L4669 	 1 mm ²
A	380 m	610 m	400 m	1000 m
B	200 m	290 m	210 m	580 m
C	180 m	320 m	190 m	560 m
D	30 m	50 m	30 m	100 m

Instalación con un máximo de 5 PI

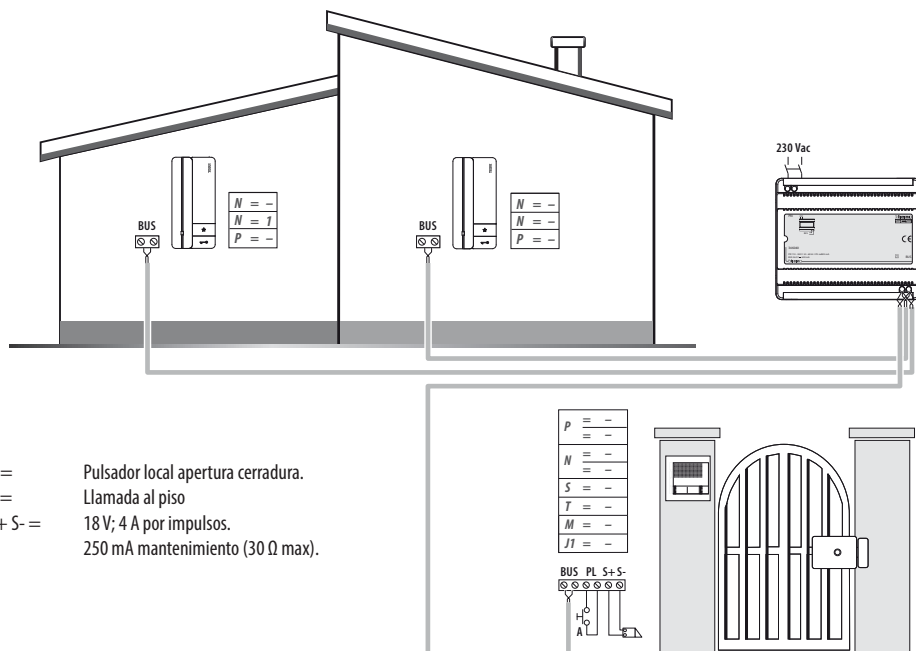
	 0,28 mm ²	BTicino 336904 336905 	BTicino L4669 	 1 mm ²
A	340 m	500 m	360 m	1000 m
B	200 m	290 m	210 m	580 m
C	140 m	210 m	150 m	420 m
D	30 m	50 m	30 m	100 m

Esquema monofamiliar



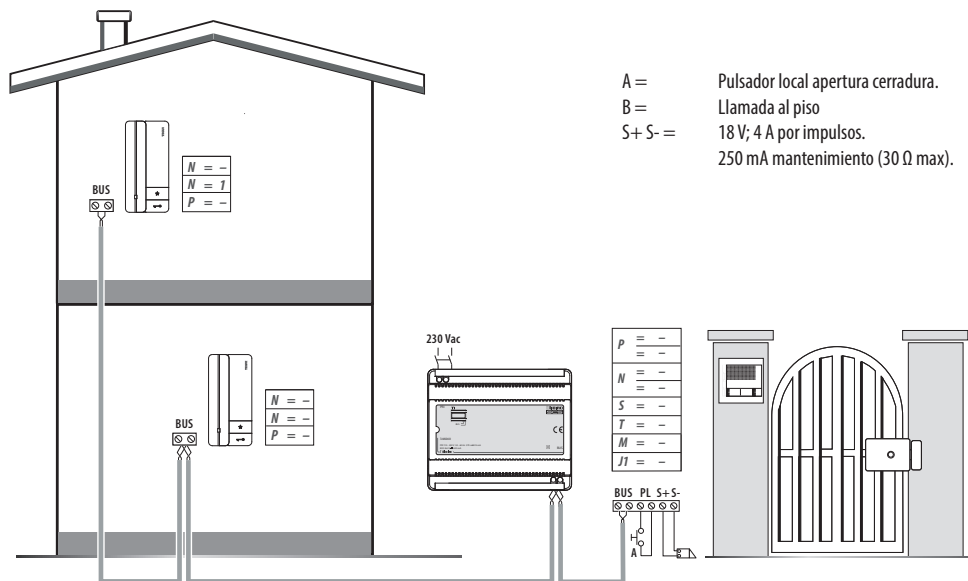
- A = Pulsador local apertura cerradura.
- B = Llamada al piso
- S+ S- = 18 V; 4 A por impulsos.
250 mA mantenimiento (30 Ω max).

Esquema bifamiliar 1

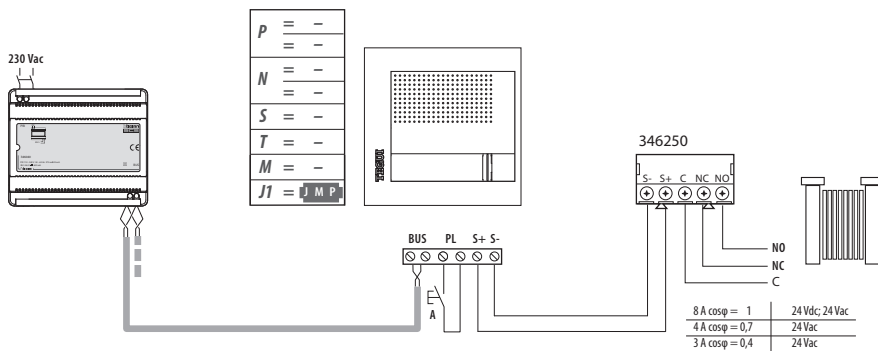


- A = Pulsador local apertura cerradura.
- B = Llamada al piso
- S+ S- = 18 V; 4 A por impulsos.
250 mA mantenimiento (30 Ω max).

Esquema bifamiliar 2



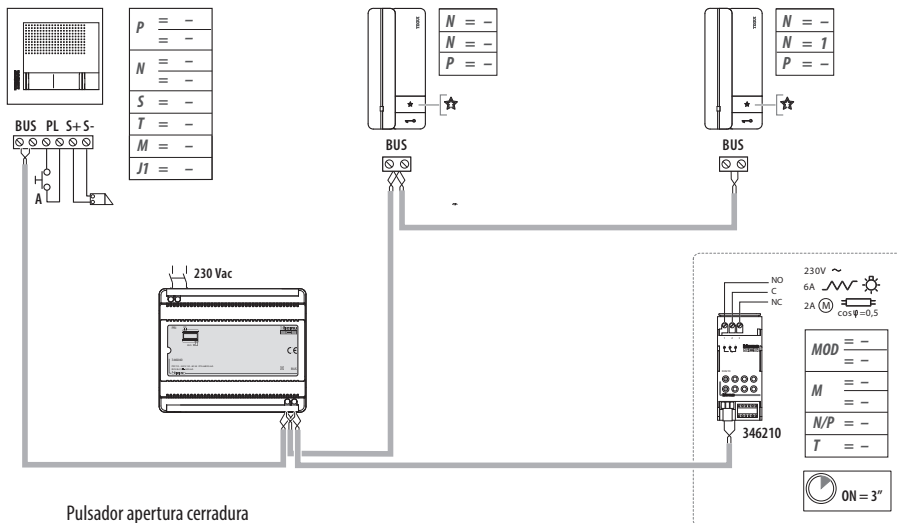
Opción cerradura de relé



A = Pulsador local apertura cerradura.

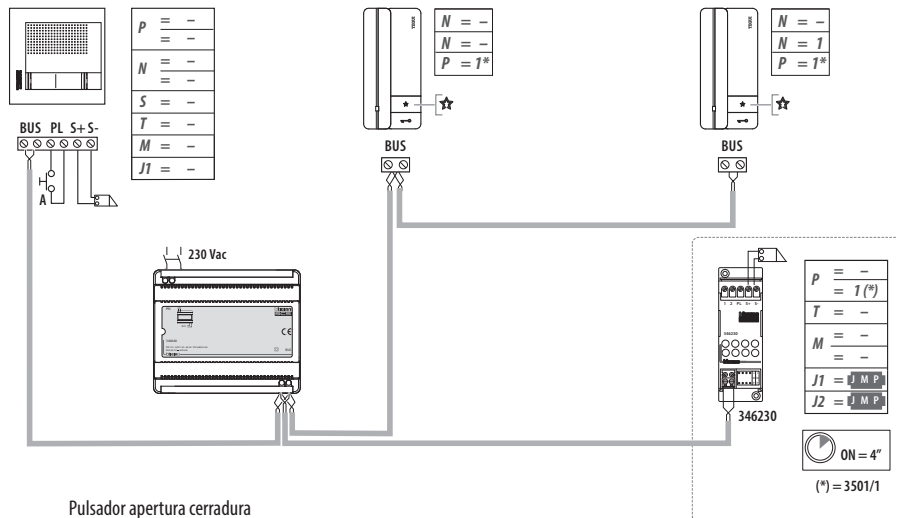
Esquemas expansión instalación

Mando de las luces de las escaleras



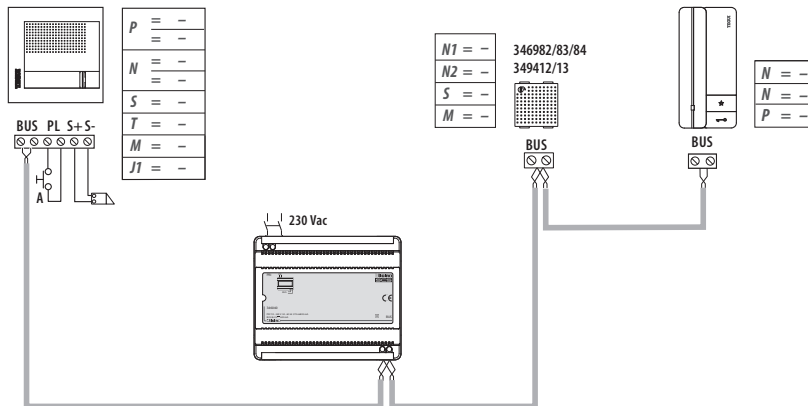
A = Pulsador apertura cerradura
 S+ S- = 18 V; 4 A por impulsos; 250 mA mantenimiento (30 Ω max); recomendado ref. 374900.

Mando cerradura secundaria



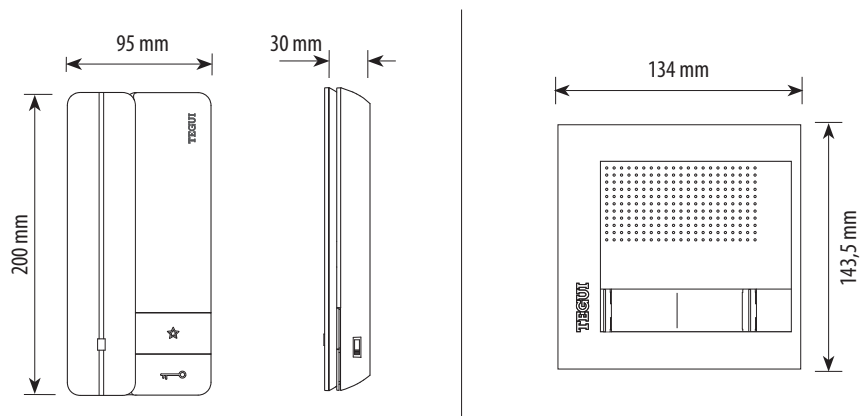
A = Pulsador apertura cerradura
 S+ S- = 18 V; 4 A por impulsos; 250 mA mantenimiento (30 Ω max); recomendado ref. 374900.

Timbre adicional

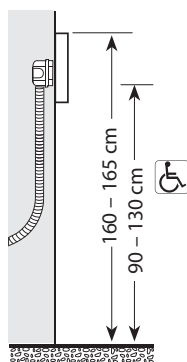


- A = Pulsador apertura cerradura
 S+ S- = 18 V; 4 A por impulsos; 250 mA mantenimiento (30 Ω max)

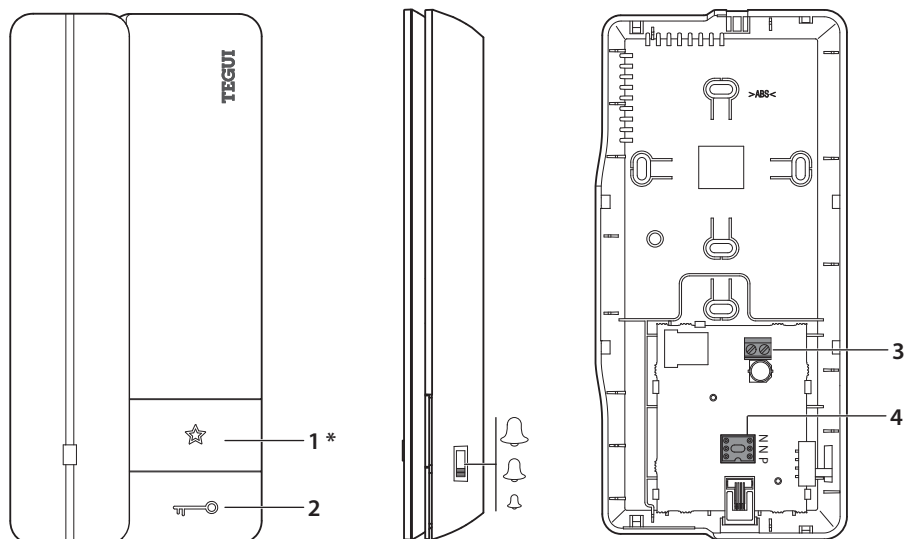
Datos dimensionales



Altura recomendada salvo normativa vigente diferente



Puesto interno



1. Pulsador función "Favorita" (*)

2. Pulsador apertura cerradura

3. Borne conexión al BUS

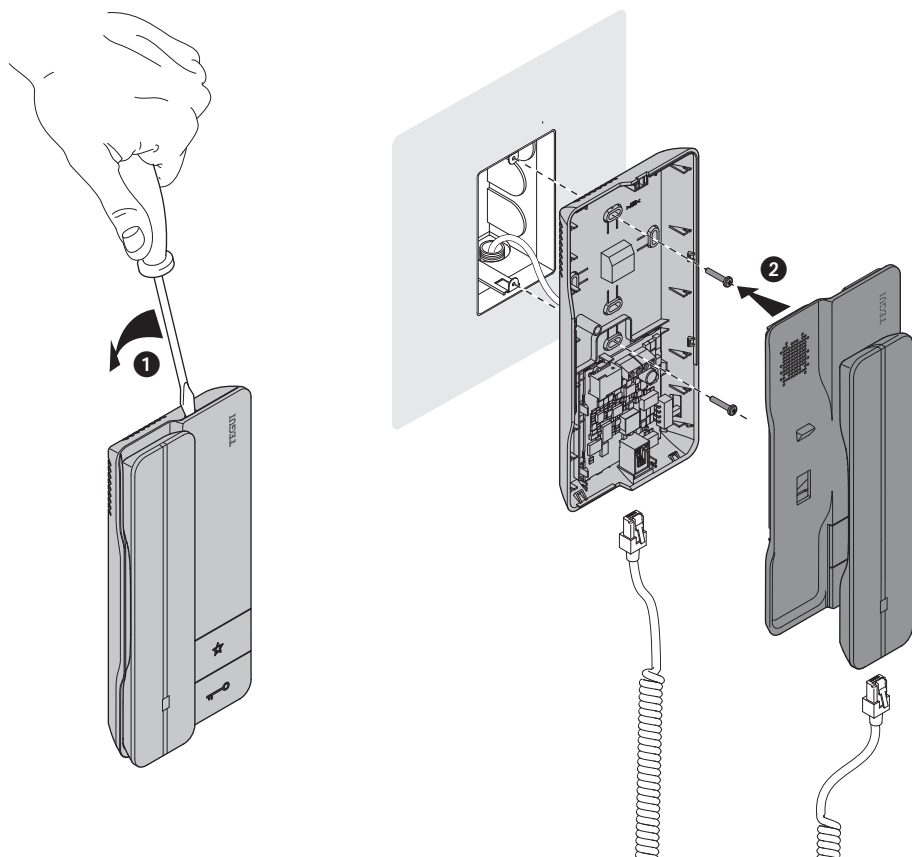
4. Alojamiento configuradores

<p>N = 1 - 99</p>	<p>Dirección unidad interior Los configuradores insertados en el alojamiento N del dispositivo asignan a cada unidad interior un número de reconocimiento en la instalación. Las unidades interiores tienen que ser configuradas de manera progresiva. En el caso de unidades interiores instaladas en paralelo (máx. 3), estos deberán ser configurados con el mismo configurador en N.</p>
<p>* P = 0 1 - 8 9</p>	<p>Pulsador función "Favorita" El configurador insertado en P atribuye la modalidad de funcionamiento al pulsador función "Favorita" como se indica a continuación:</p> <p>(P=0 ningún configurador insertado) – Activación Luz Escaleras 1 - 8 Activación de la placa exterior configurada 1 - 8 9 Activación de la placa exterior configurada 0 – Llamada a la centralita de conserjería</p>

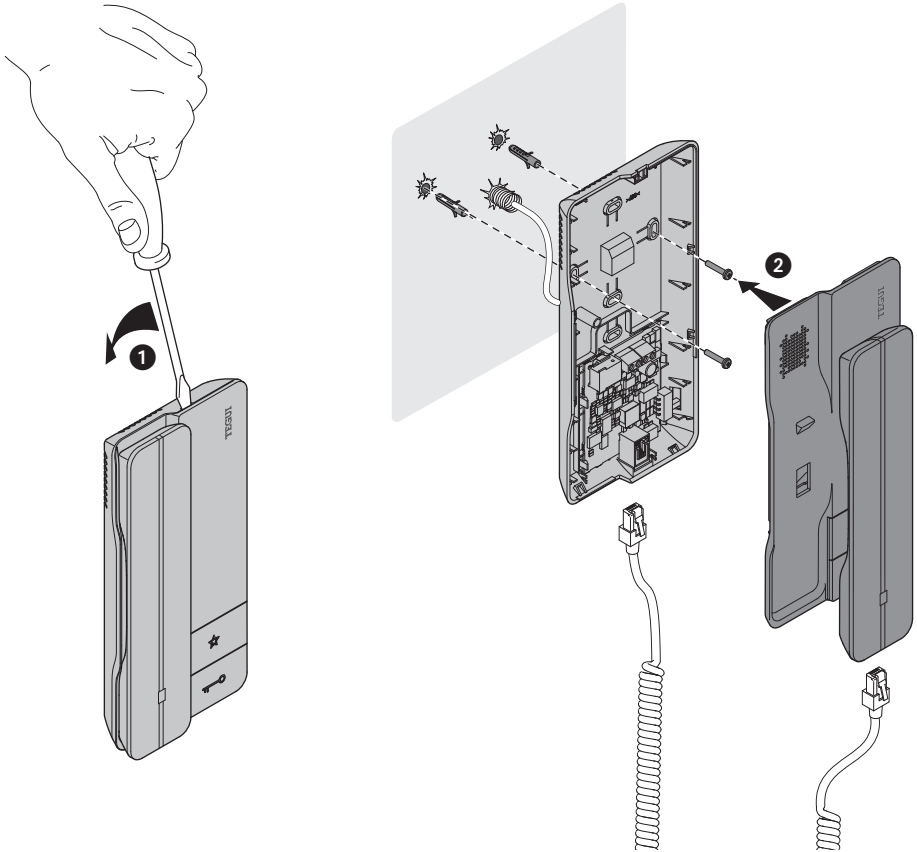
Datos técnicos puesto interno

Alimentación desde el BUS SCS:	18 – 27 Vdc
Consumo en standby:	3,5 mA
Consumo máximo en funcionamiento:	35 mA
Temperatura de funcionamiento:	5 – 40 °C

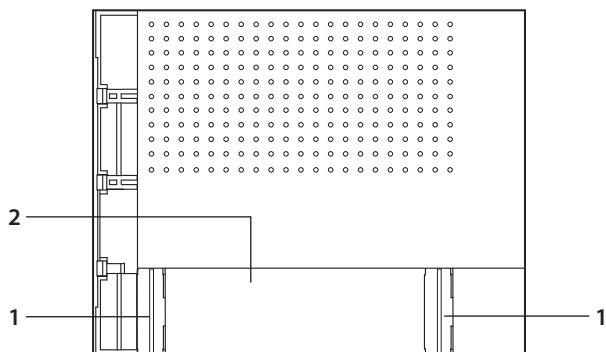
Instalación con caja 503E



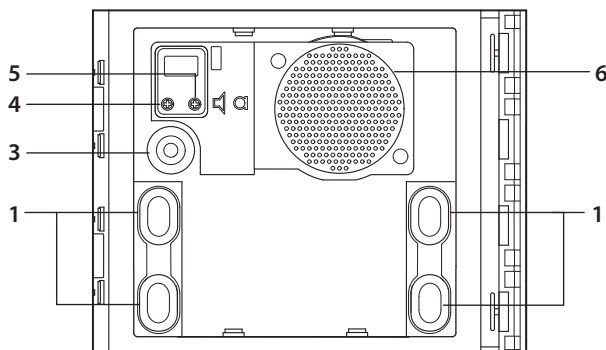
Instalación mural



Placa exterior



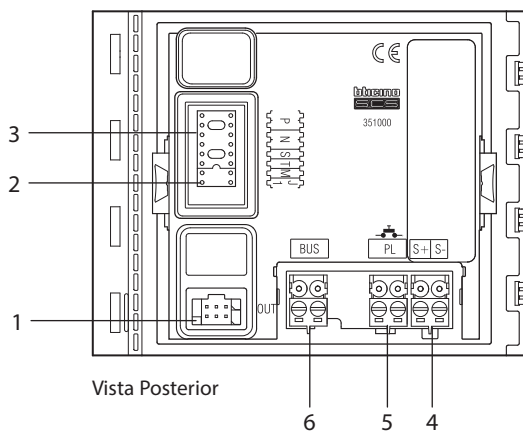
Mirillas



Vista Frontal

1. Pulsadores de llamada.
2. Etiqueta para el nombre.
3. Micrófono.

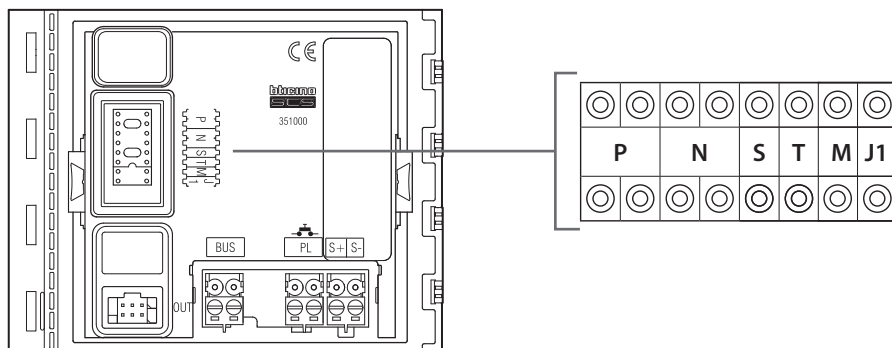
4. Regulación del volumen del altavoz.
5. Regulación del volumen del micrófono.
6. Altavoz.



1. Conector para los módulos sucesivos.
2. J1: sacar para la activar las dos columnas de los pulsadores de llamada.
3. Alojamiento de los configuradores.

4. Conexión y abrepuestas (18 V 4A por impulsos - 250 mA de mantenimiento a 30 Ω máx.).
5. Conexión del pulsador de apertura de la puerta local.
6. Conexión del BUS.

Configuración de la placa exterior



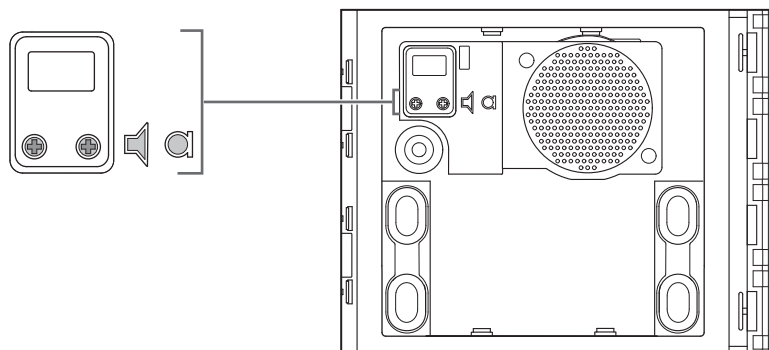
Número del configurador - T (temporizador del relé de la cerradura)



0 = sin configurador	1	2	3	4	5	6	7
4 s	1 s	2 s	3 s	como pulsador	6 s	8 s	10 s



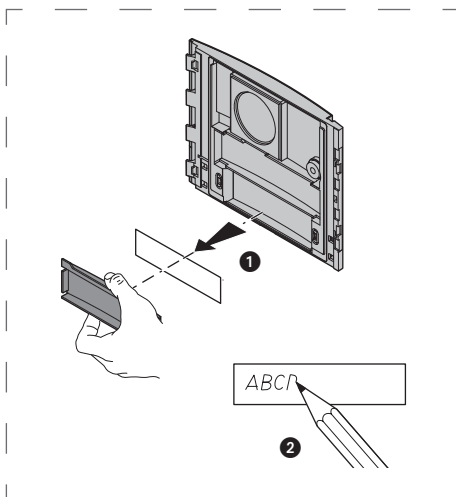
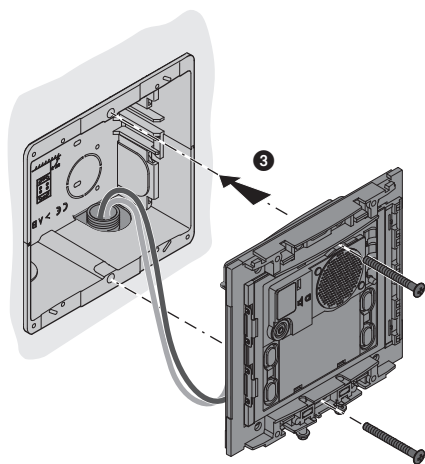
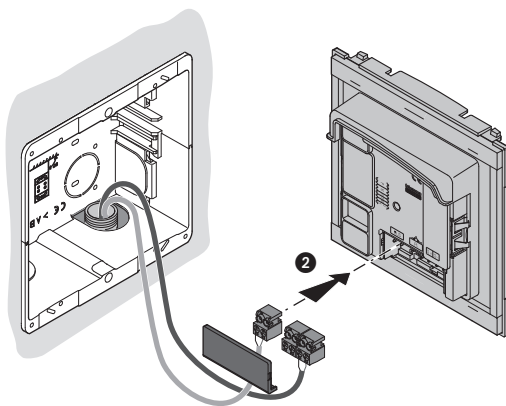
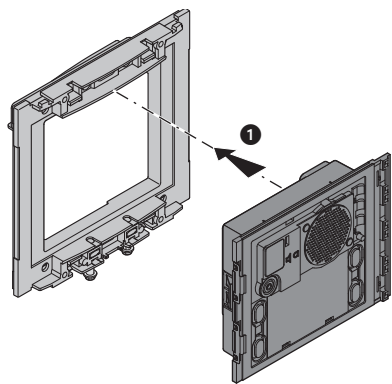
Cada vez que modifique la configuración, es necesario cortar y volver a dar alimentación a la instalación, después de esperar aproximadamente 1 minuto.

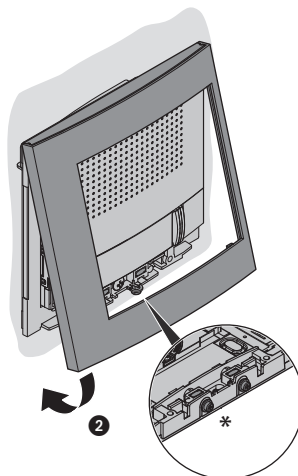
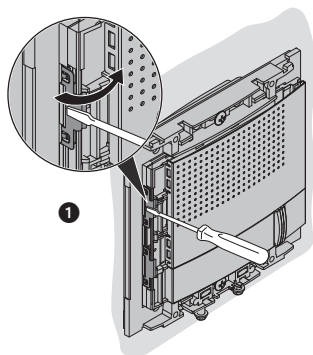
Regulación del volumen:



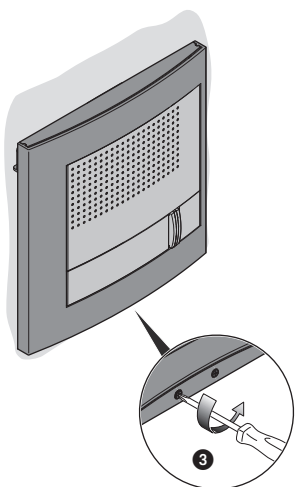
Si se manifiesta el pitido de acoplamiento, (efecto Larsen), reducir primero la potencia del micrófono , girando con un destornillador el potenciómetro correspondiente, hasta obtener un nivel aceptable. Si el fenómeno persistiera, regular el potenciómetro del altavoz  hasta eliminar la interferencia. Si el volumen es demasiado bajo, aumentar el volumen del altavoz y si es necesario también el del micrófono, teniendo en cuenta que es preferible una transmisión clara y limpia de interferencias, que una al límite del acoplo (Larsen).

Instalación placa exterior





* Antes de la instalación, compruebe que el tornillo esté completamente roscado.



Datos técnicos placa exterior (351000)

Alimentación desde el BUS SCS:	18 – 27 Vdc
Consumo en standby	15 mA
Consumo máximo en funcionamiento:	65 mA
Temperatura de funcionamiento:	(-25) – (+70) °C
Índice de protección (botonera ensamblada):	IP 54
Grado di robustezza:	IK08

Legrand Group España, S.L.

C/ Hierro, 56

28850 Torrejón de Ardoz

Madrid

Tel.: 91 656 18 12

Fax: 91 656 67 88

www.legrandgroup.es

www.tegui.es

Sello del instalador