

AMPLIACION DE LA INSTALACIÓN CON 3 MONITORES

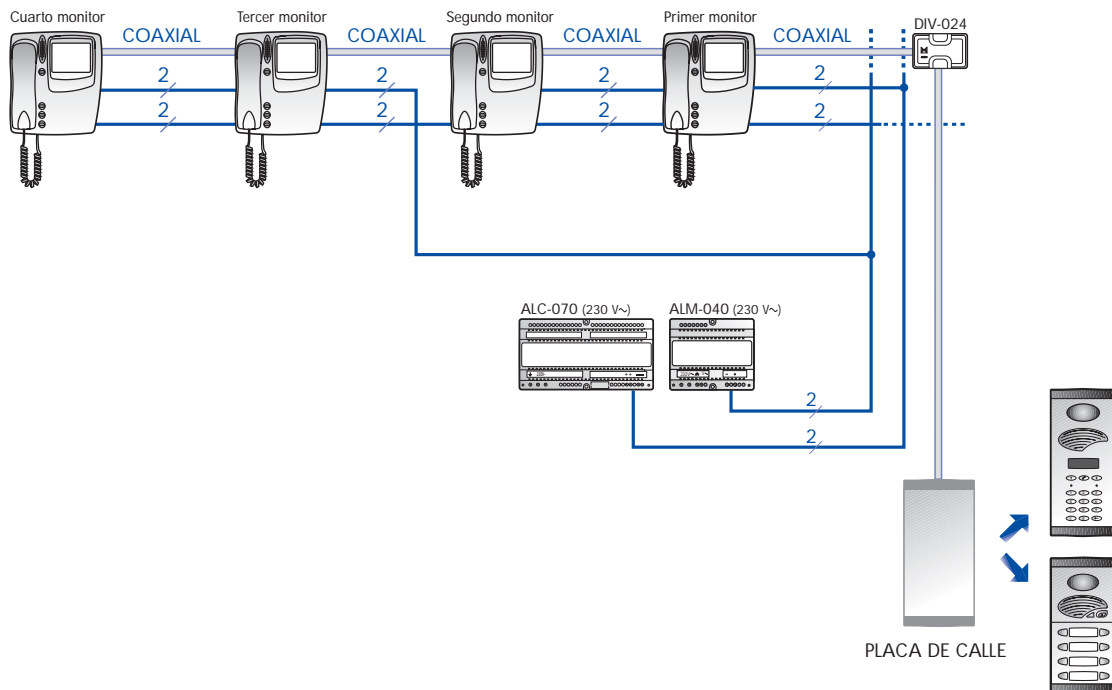
Consideraciones

El alimentador que aparece en los esquemas del presente manual alimentando el sistema de vídeo de los monitores, es capaz de alimentar hasta 2 monitores por cada vivienda. Para el caso de instalar 3 ó 4 monitores por vivienda necesitará instalar un alimentador ALM-040 adicional.

SISTEMA DIGITAL 4+COAXIAL

ESQUEMA UNIFILAR

INSTALACION EN DERIVACION



INSTALACION EN CASCADA

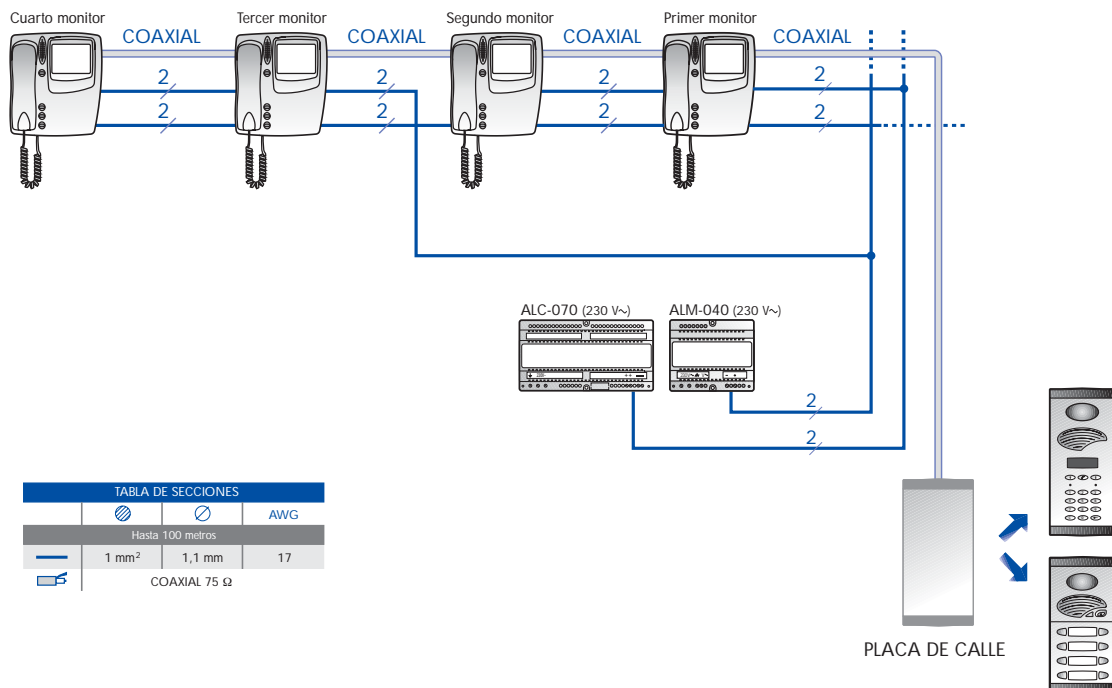
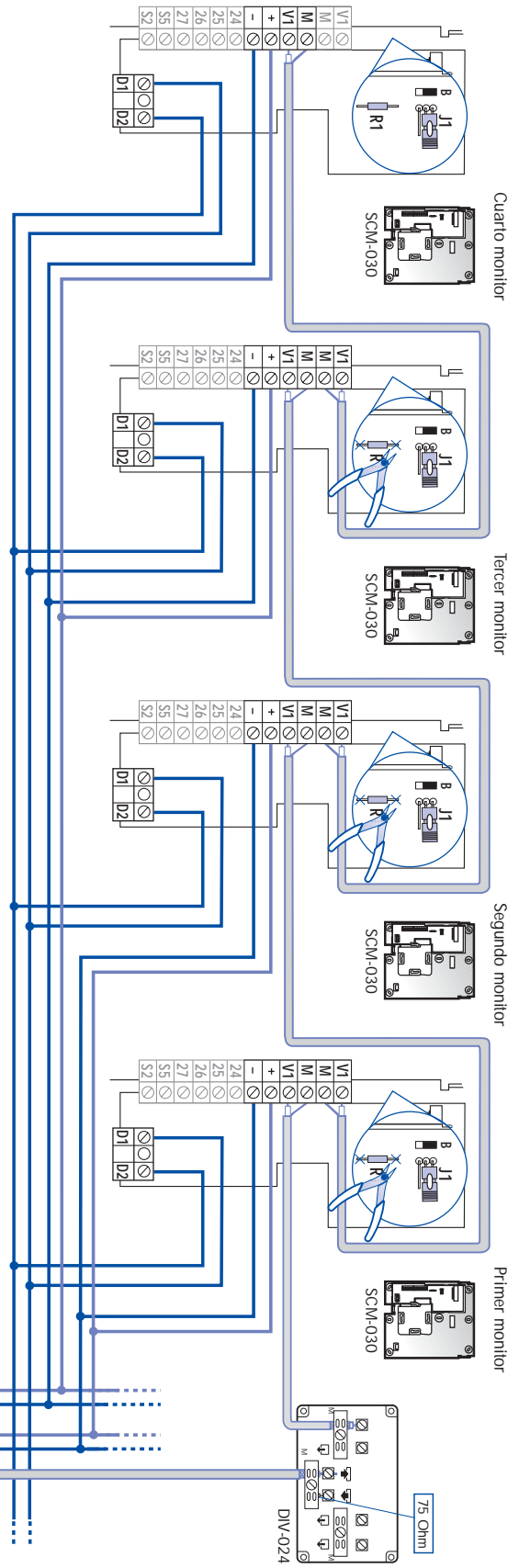


TABLA DE SECCIONES			
			AWG
Hasta 100 metros			
	1 mm ²	1,1 mm	17
	COAXIAL 75 Ω		

INSTALACION EN DERIVACION



INSTALACION EN CASCADA

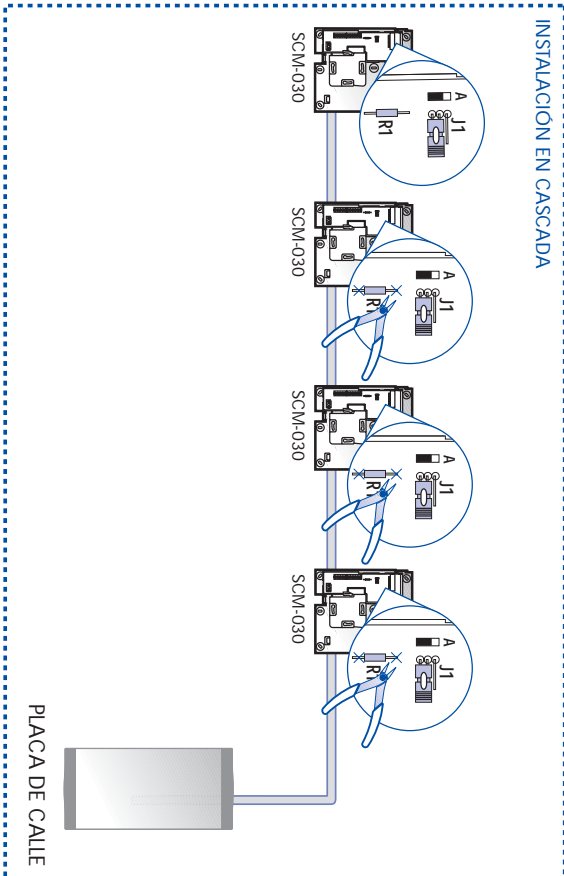


TABLA DE SECCIONES

Sección	AWG
Hasta 100 metros	17
COAXIAL 75 Ω	17

