
INSTALACIÓN BÁSICA EN EDIFICIO DE HASTA 9 PLANTAS Y UN MÁXIMO DE 50 VIVIENDAS POR PLANTA

SISTEMA DIGITAL 4+COAXIAL

Esquema básico para instalaciones digitales de videoportero electrónico en edificios con una entrada o acceso, donde el edificio puede tener hasta 450 viviendas, distribuidas en un máximo de 9 plantas y 50 viviendas por planta.

Consideraciones

Número de accesorios para instalaciones digitales, modelo AIB-001

Se instala un accesorio, modelo AIB-001, en cada una de las plantas, incluida la planta baja.

A los AIB-001's se les irá asignando números consecutivos comenzando por el número '0'.

Configuración de las placas de calle

La placa de calle del edificio debe estar configurada como placa de calle principal y de manera que permita programar los soportes de conexiones con cualquier número comprendido entre 1 y 999. Los parámetros de configuración se indican en el esquema de cableado. Para más información, consulte el capítulo 6.

Programación de los soportes de conexiones de cada vivienda

El soporte de conexiones de cada vivienda se programará desde la placa de calle del edificio. Consulte el capítulo 7.

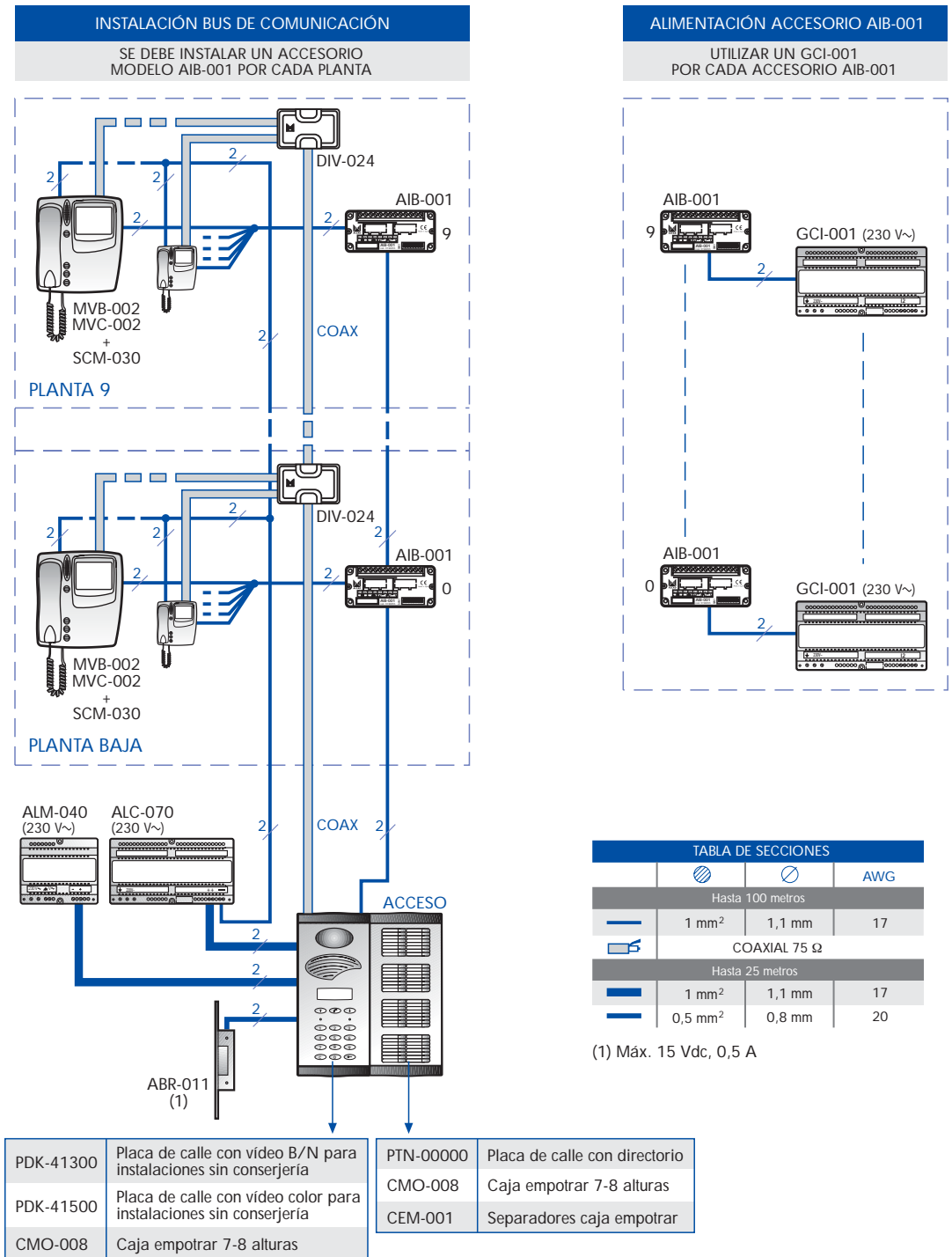
Nota: El rango de valores posibles para los códigos de programación de los soportes de conexiones de cada planta dependerá del número que se haya asignado al accesorio AIB-001 de dicha planta.

Instalación con conserjería: configuración de la placa de conserjería

Consulte en el esquema de cableado de la placa de conserjería los parámetros de configuración. Para más información, consulte el capítulo 6.

INSTALACIÓN BÁSICA EN EDIFICIO DE HASTA 9 PLANTAS Y UN MÁXIMO DE 50 VIVIENDAS POR PLANTA. SIN CONSERJERÍA SISTEMA DIGITAL 4+COAXIAL

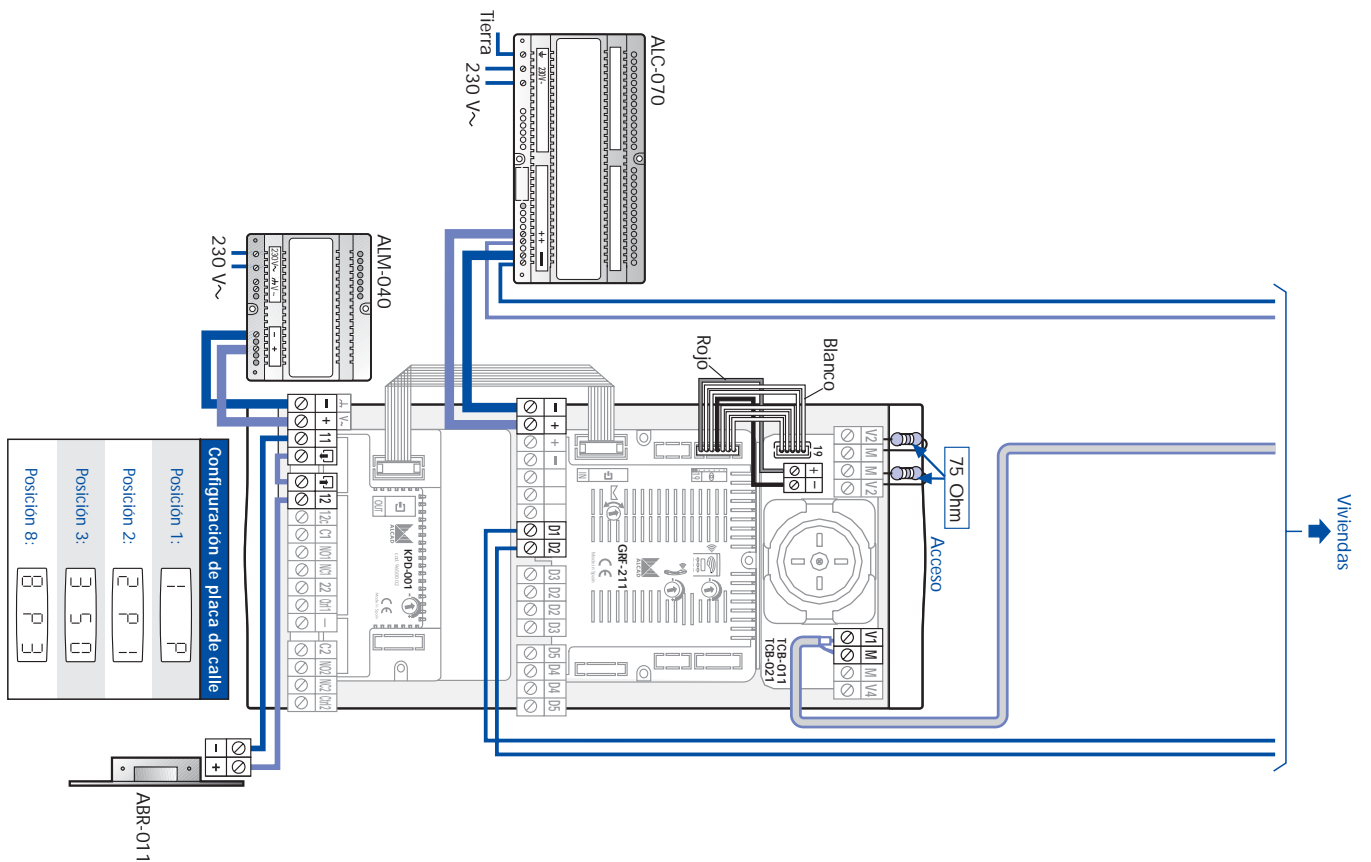
ESQUEMA UNIFILAR



INSTALACIÓN BÁSICA EN EDIFICIO DE HASTA 9 PLANTAS Y UN MÁXIMO DE 50 VIVIENDAS POR PLANTA. SIN CONSERJERÍA

SISTEMA DIGITAL 4+COAXIAL

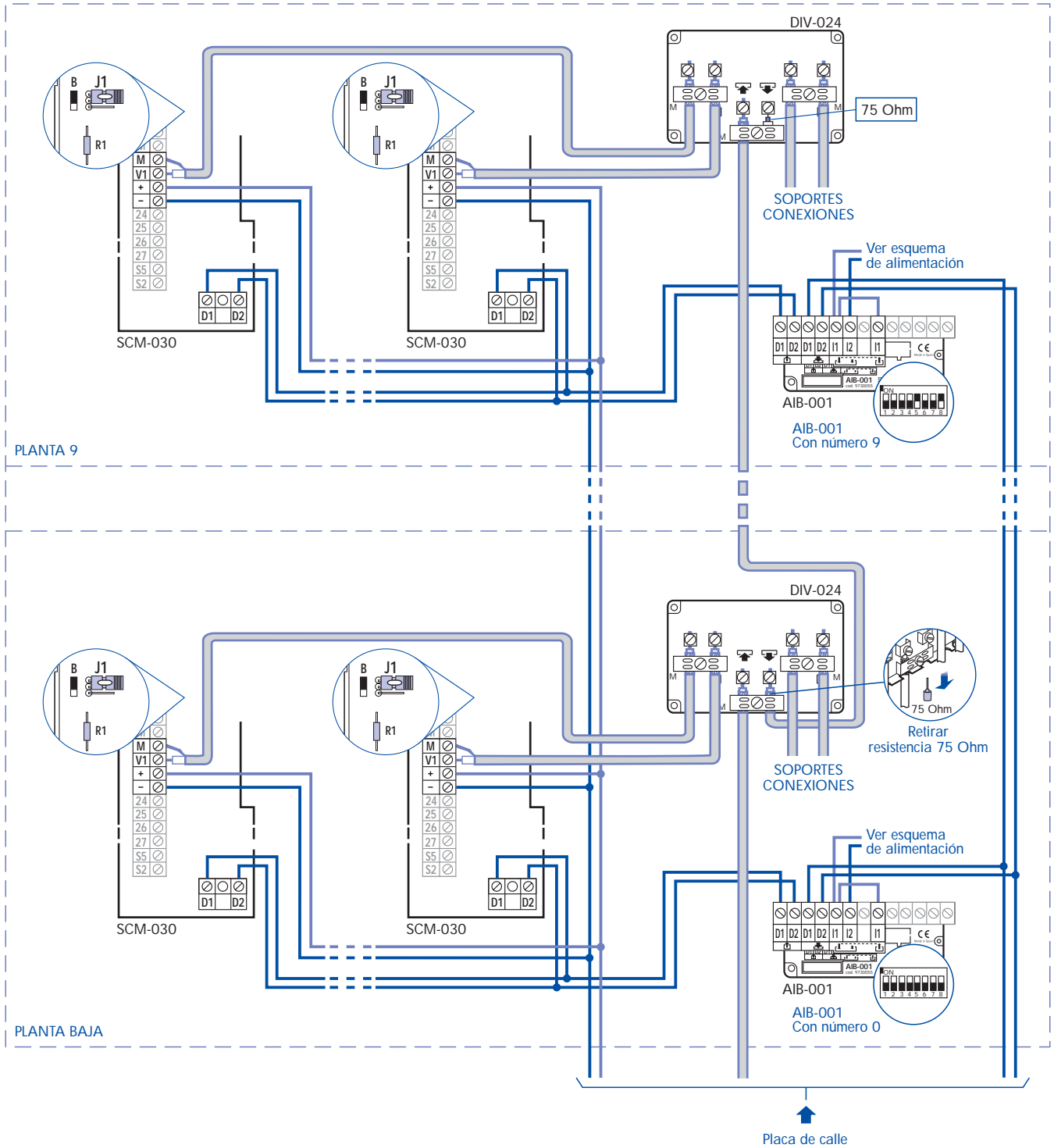
ESQUEMA DE CABLEADO DE LA PLACA DE CALLE



ESQUEMA DE CABLEADO DE LOS SOPORTES DE CONEXIONES DE LAS VIVIENDAS
 Consulte páginas 422 y 423.

EDIFICIO DE HASTA 9 PLANTAS Y UN MÁXIMO DE 50 VIVIENDAS POR PLANTA

ESQUEMA DE CABLEADO



ESQUEMA DE ALIMENTACIÓN

UTILIZAR UN GCI-001
POR CADA ACCESORIO AIB-001

