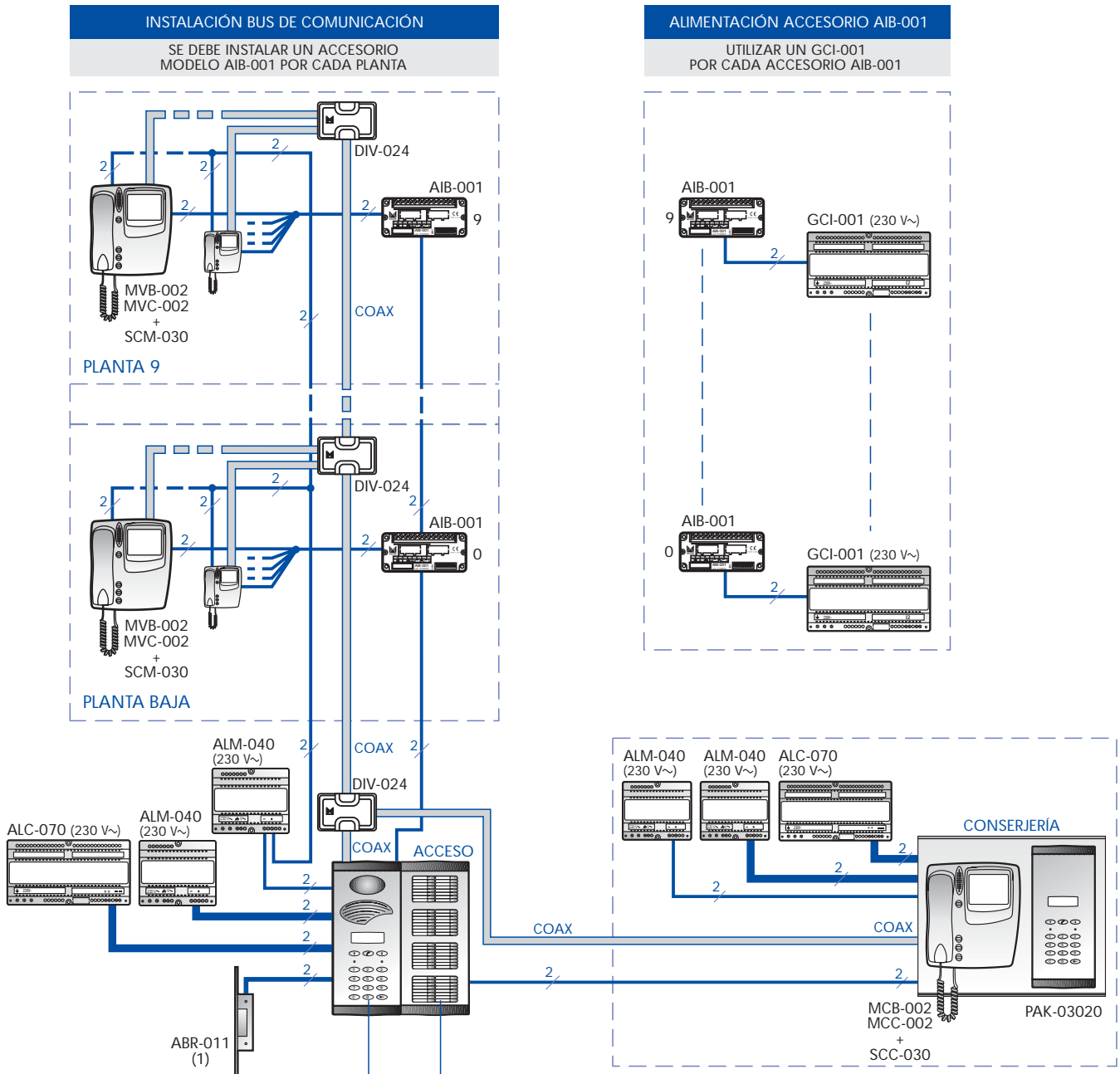


# INSTALACIÓN BÁSICA EN EDIFICIO DE HASTA 9 PLANTAS Y UN MÁXIMO DE 50 VIVIENDAS POR PLANTA. CON CONSERJERÍA SISTEMA DIGITAL 4+COAXIAL

ESQUEMA UNIFILAR



PDK-42300	Placa de calle con video B/N para instalaciones con conserjería
PDK-42500	Placa de calle con video color para instalaciones con conserjería
CMO-008	Caja empotrar 7-8 alturas

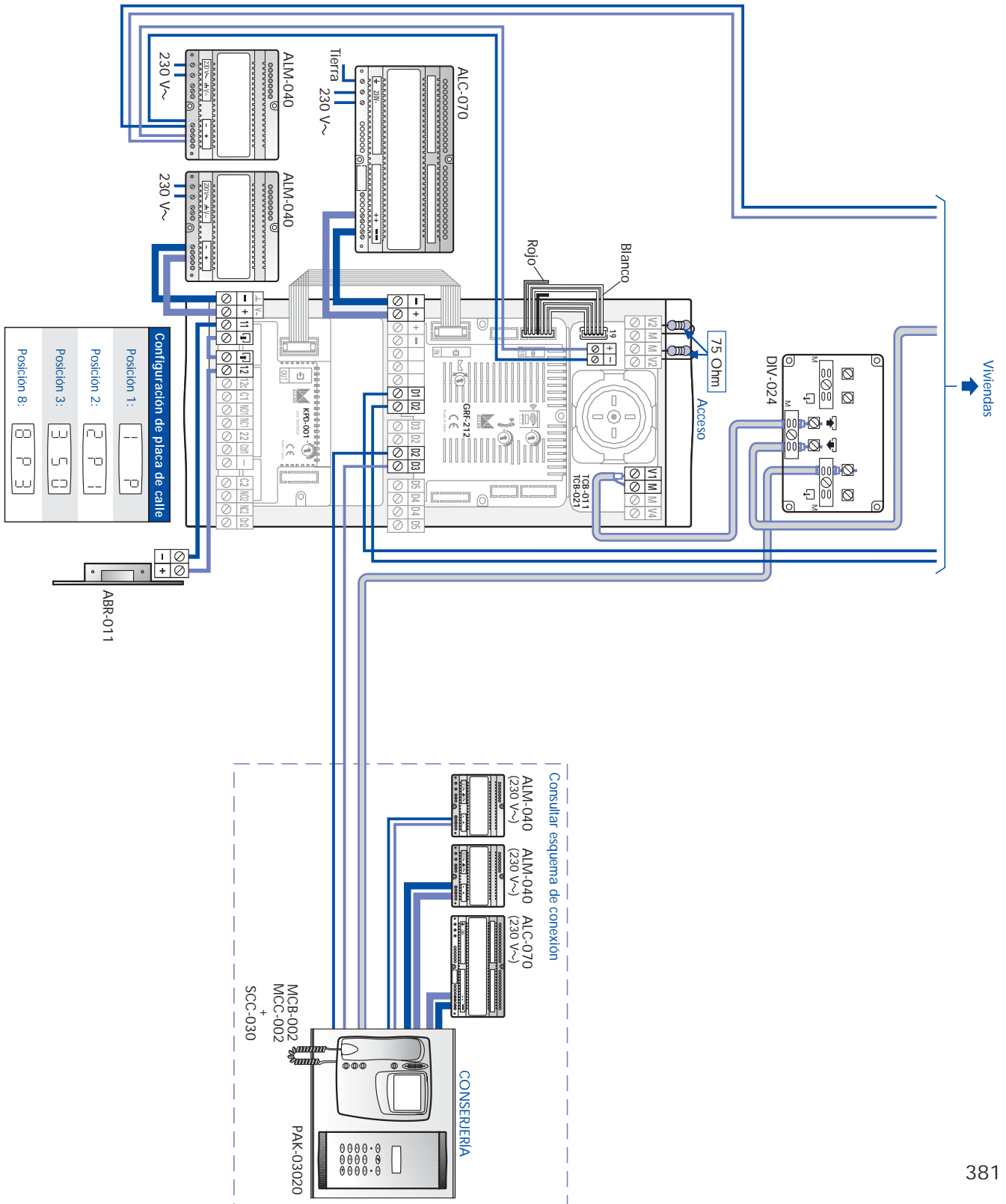
PTN-00000	Placa de calle con directorio
CMO-008	Caja empotrar 7-8 alturas
CEM-001	Separadores caja empotrar

TABLA DE SECCIONES			
	⊗	⊙	AWG
Hasta 100 metros			
—	1 mm <sup>2</sup>	1,1 mm	17
COAXIAL 75 Ω			
Hasta 25 metros			
—	1 mm <sup>2</sup>	1,1 mm	17
—	0,5 mm <sup>2</sup>	0,8 mm	20

(1) Máx. 15 Vdc, 0,5 A

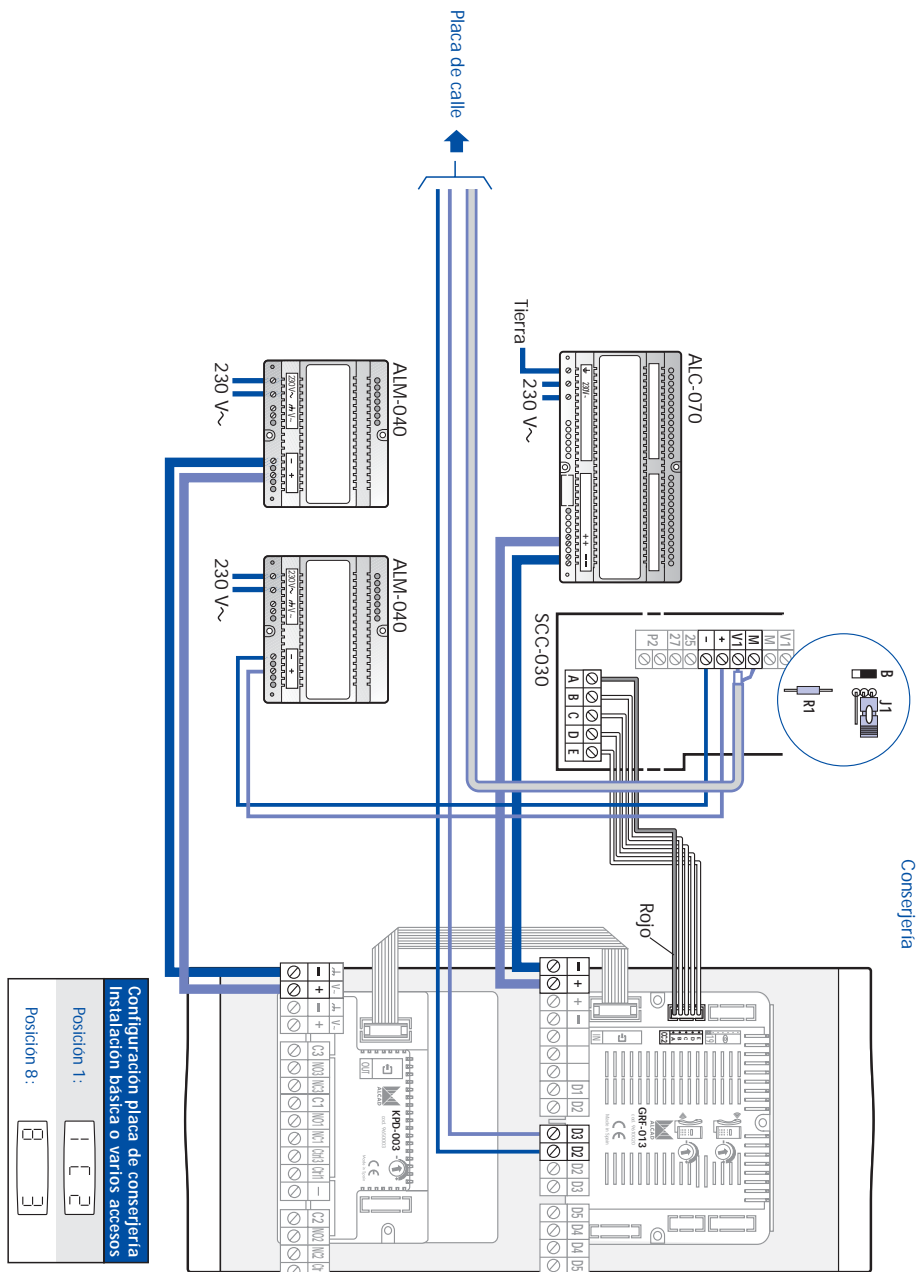
# INSTALACIÓN BÁSICA EN EDIFICIO DE HASTA 9 PLANTAS Y UN MÁXIMO DE 50 VIVIENDAS POR PLANTA. CON CONSERJERÍA SISTEMA DIGITAL 4+COAXIAL

ESQUEMA DE CABLEADO DE LA PLACA DE CALLE



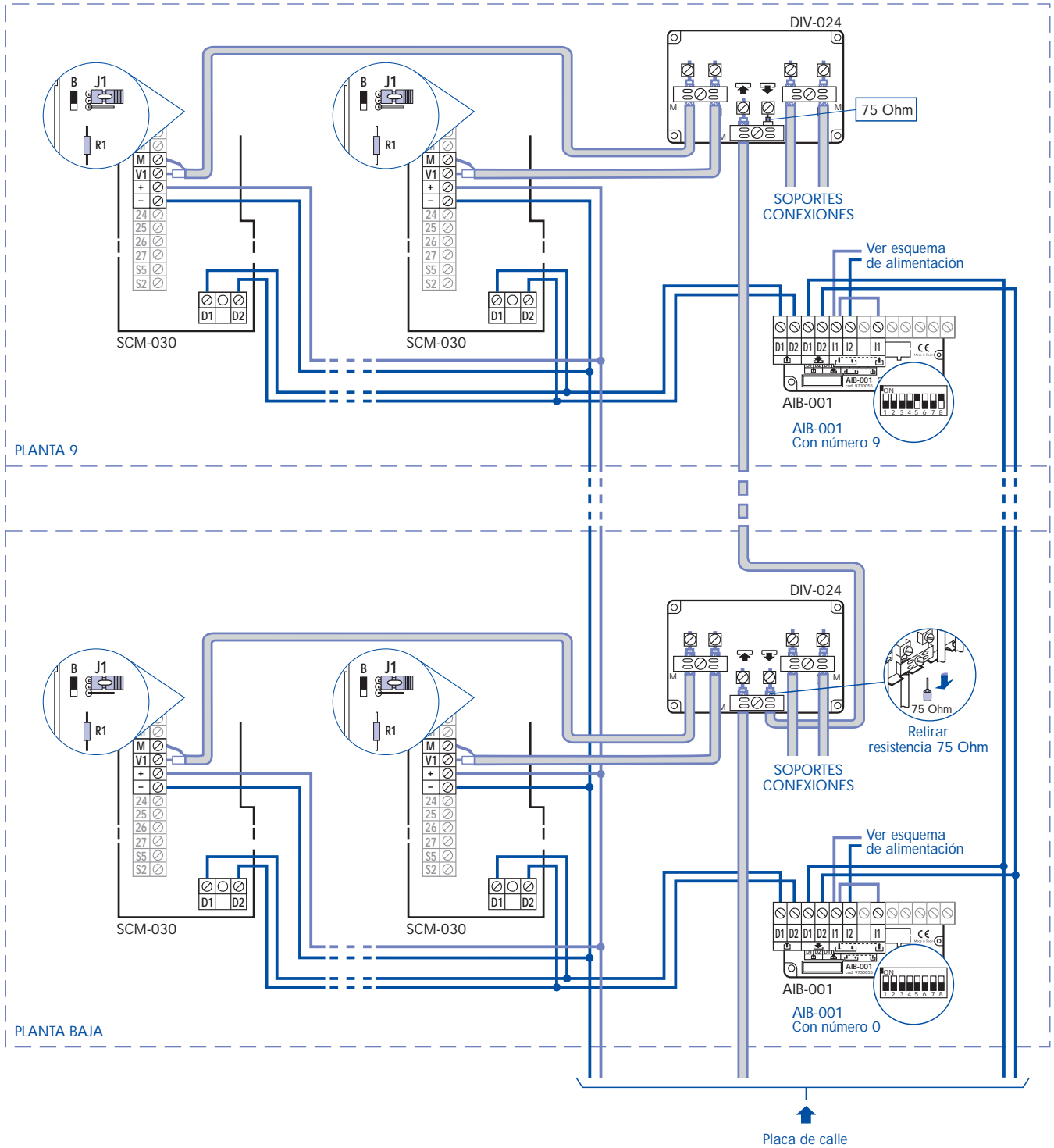
ESQUEMA DE CABLEADO DE LOS SOPORTES DE CONEXIONES DE LAS VIVIENDAS  
 Consulte páginas 422 y 423.

INSTALACIONES CON CONSERJERÍA: ESQUEMA DE CABLEADO DE LA PLACA DE CONSERJERÍA



# EDIFICIO DE HASTA 9 PLANTAS Y UN MÁXIMO DE 50 VIVIENDAS POR PLANTA

## ESQUEMA DE CABLEADO



## ESQUEMA DE ALIMENTACIÓN

UTILIZAR UN GCI-001  
POR CADA ACCESORIO AIB-001

