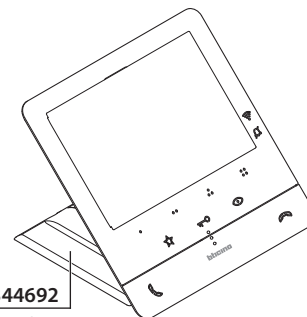
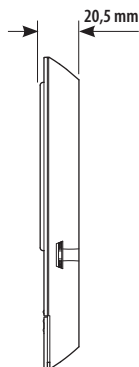
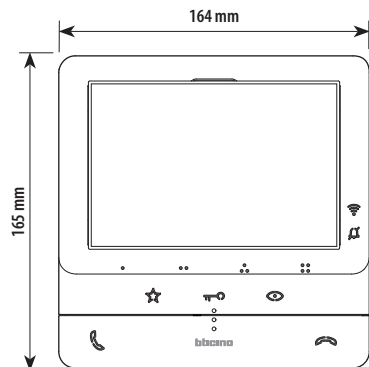
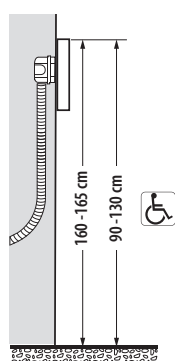


Datos dimensionales - Altura recomendada salvo normativa vigente diferente.

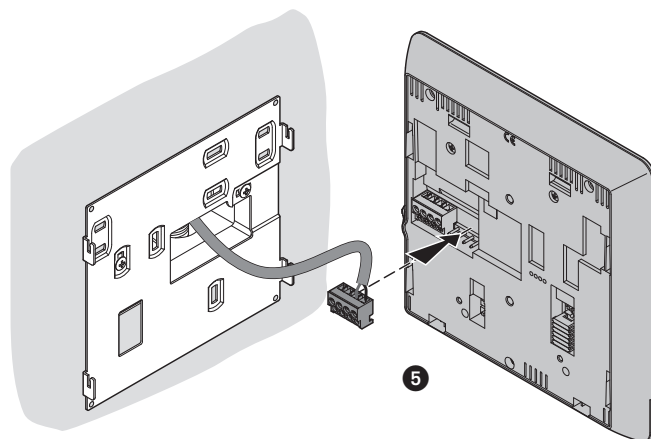
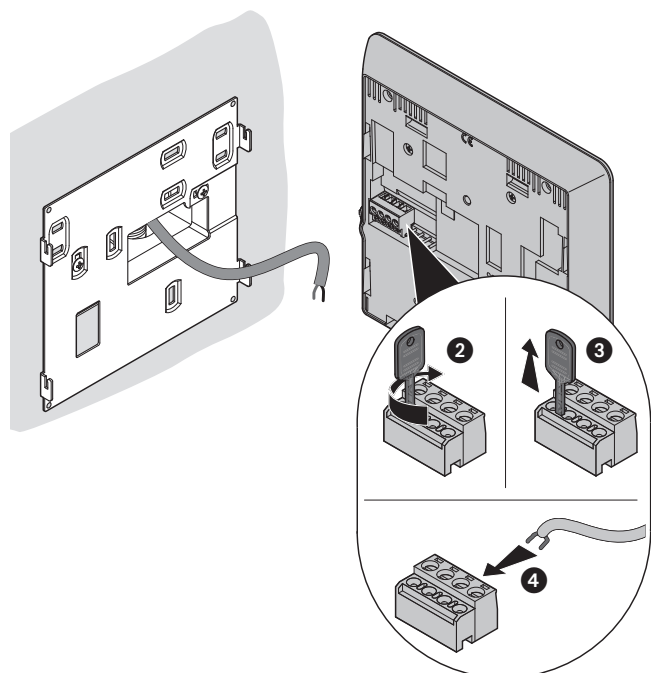
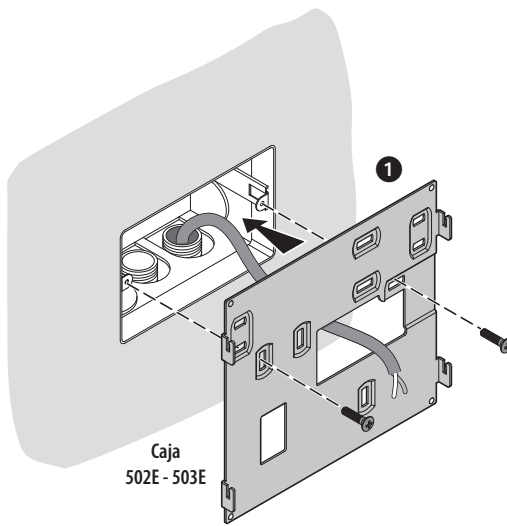
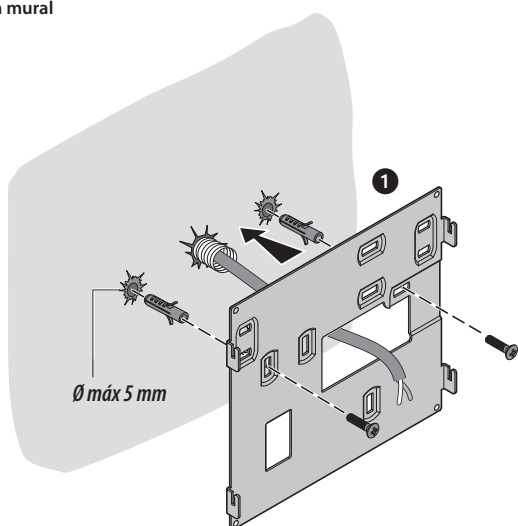


344692

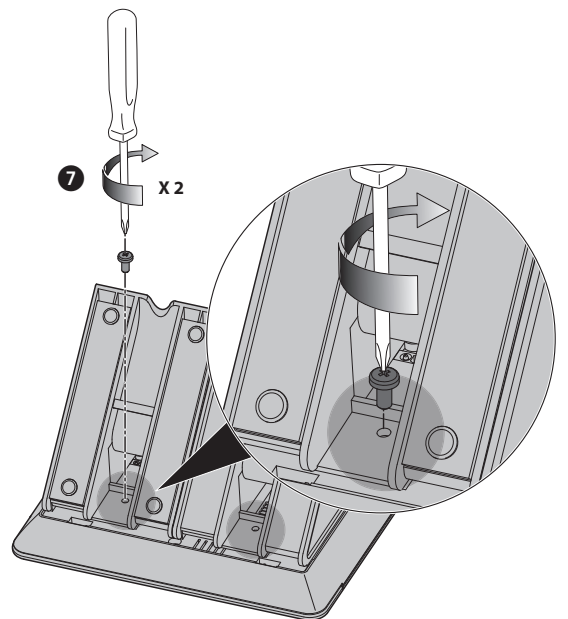
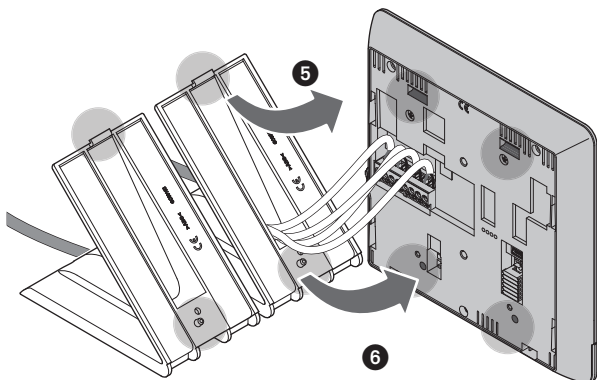
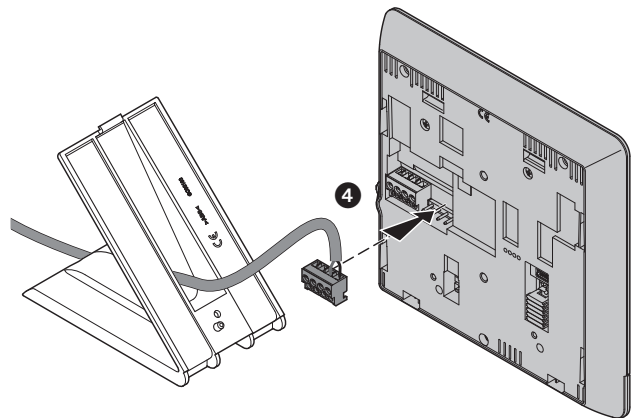
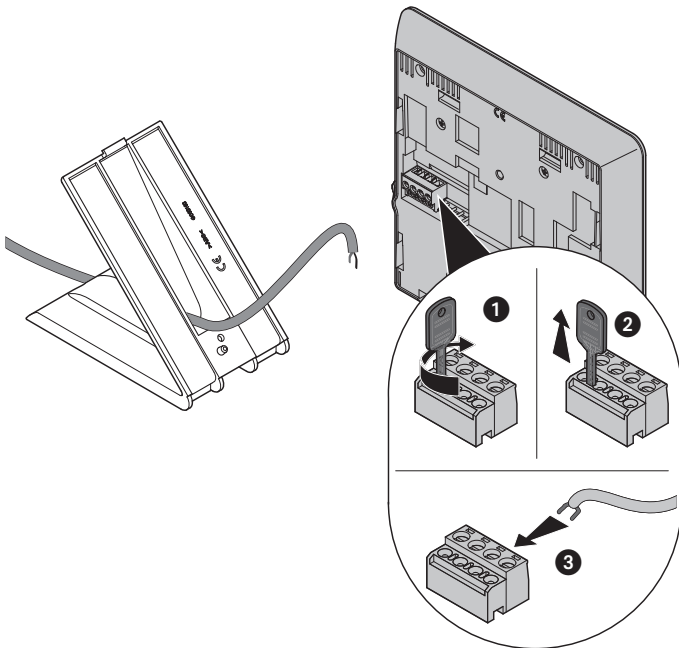
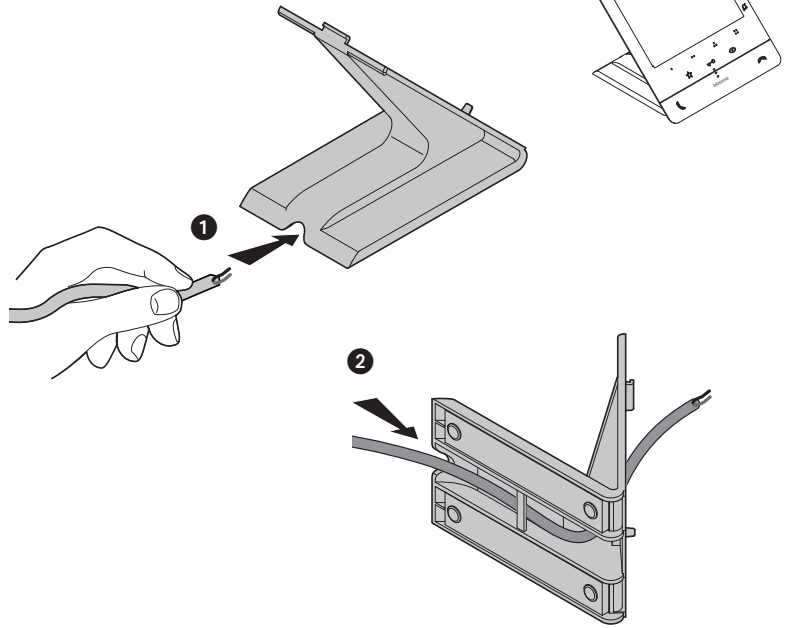
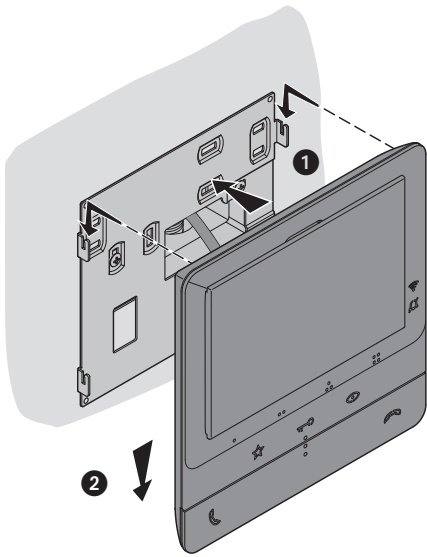
x 2

Comprar por separado

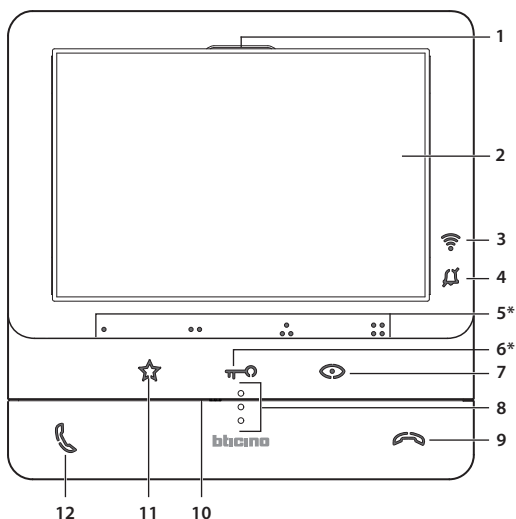
## Instalación mural



Instalación sobre bases de mesa 344692 (opcional)



### Vista frontal



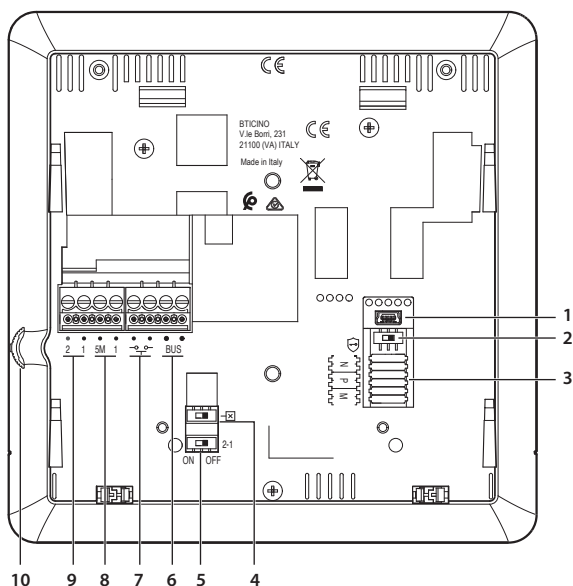
Con la presión, los botones se iluminan y emiten un "beep" (desactivable según el procedimiento.)

1. Altavoz
2. Pantalla 5" (16:9)
3. LED de indicación de la señal Wi-Fi  
LED rojo parpadeante: Wi-Fi activado, pero no conectado a una red  
LED apagado: Wi-Fi deshabilitado o correctamente en marcha  
LED rojo fijo = el Clase 100 X16E está cruzando datos con la App Door Entry 100X (envío llamada, autoencendido)
4. LED de señalización de exclusión timbre  
LED rojo parpadeante: timbre excluido
5. Botones capacitivos programables \*
6. Botón capacitivo apertura cerradura\*  
LED blanco parpadeante: función "Estudio profesional" activa
7. Botón capacitivo para activación placa de exterior / vista cíclica
8. Guías táctiles para invidentes
9. Botón desactivación comunicación  
LED rojo parpadeante: llamada corriente
10. Micrófono
11. Botón capacitivo luces escaleras
12. Botón activación comunicación  
LED verde parpadeante: llamada entrante

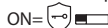
\* Si con la presión, los LEDs parpadean en color blanco, está activa la función "cerradura segura" y el botón está desactivado.

**Nota:** la fase de encendido del dispositivo puede durar hasta 2 minutos.

### Vista posterior



1. Toma mini USB para actualización del firmware del dispositivo
2. Microinterruptor ON / OFF función "cerradura segura".



**Activar la función con dispositivo no alimentado**

3. Alojamiento de los configuradores.
4. Microinterruptor ON / OFF final de tramo.
5. Microinterruptor ON/OFF para habilitación de la alimentación adicional
6. Borne para la conexión al BUS SCS 2 hilos
7. Borne para la conexión de un pulsador externo de llamada a la planta
8. Borne (1 - 5M) para la conexión de un timbre adicional. Se ha de efectuar la conexión punto - punto en los bornes de los timbres adicionales
9. Borne (2 - 1) para alimentación adicional
10. Joystick para regulaciones y programaciones

### Funciones disponibles

- Estudio profesional
- Estado puerta
- Localizador
- Botones programables
- Intercom preajustado
- Intercom
- Autoencendido
- Cerradura segura

### Instalación Wi-Fi

**Nota:** es aconsejable instalar el Clase100 X16E cerca del router Wi-Fi

**Nota:** las mejores prestaciones se obtienen con la instalación de un solo Clase100 X16E por cada red Wi-Fi (SSID)

**Nota:** posible instalar solamente un Clase100 X16E por apartamento

Verifique la calidad de la señal Wi-Fi en la pantalla del dispositivo (véase el Manual del Instalador), si es baja o inexistente, asegúrese de que: el dispositivo no se encuentre instalado cerca de objetos metálicos grandes o dispositivos eléctricos que puedan generar un campo electromagnético; entre el router/access point y el Clase100 X16E haya menos paredes posibles.

### Configuración

Para la configuración e instalación del dispositivo y para cualquier otra información, consultar la documentación que puede descargarse en el sitio.

Este dispositivo incluye el software Open Source. Para información acerca de las licencias y de los software, conecte el PC Windows/Linux al dispositivo mediante el puerto mini-USB.



[www.homesystems-legrandgroup.com](http://www.homesystems-legrandgroup.com)



Download the 100X Door Entry App

## Datos técnicos y Advertencias y derechos del consumidor

Alimentación desde el BUS SCS:	18 - 27 Vcc
Consumo máximo en SCS en standby	37 mA
Consumo máximo en SCS en funcionamiento	400 mA
Alimentación adicional del borne 1-2	27 Vcc
Consumo máximo en borne 1-2	165 mA
Máxima sección de los cables para cada borne	2 x 1 mm <sup>2</sup>
Temperatura de funcionamiento	5 - 40 °C

Dispositivo inalámbrico en cumplimiento de la norma 802.11 b/g/n; frecuencia 2.4 - 2.4835 GHz, potencia de transmisión < 20 dBm. Protocolo de seguridad WEP/WPA/WPA2.



Lea detenidamente antes del uso y conserve la documentación para consultas futuras.

Se prohíbe tocar las unidades con las manos mojadas.

Se prohíbe el uso de limpiadores líquidos o aerosoles.

Se prohíbe tapar las aperturas de ventilación.

Se prohíbe modificar los dispositivos.



Se prohíbe desmontar las partes de protección de los dispositivos.

Se prohíbe exponer la unidad a goteos o a chorros de agua.

Se prohíbe instalar las unidades cerca de fuentes de calor /frío o de puntos de emisión de aire caliente/frío.

Se prohíbe instalar las unidades cerca de fuentes de calor /frío.

Se prohíbe instalar las unidades cerca de gases nocivos y polvo.

Se prohíbe fijar las unidades en superficies no aptas.



.Peligro de choque eléctrico



Riesgo de caída de los dispositivos por hundimiento de la superficie de montaje o instalación inadecuada.

Corte la alimentación antes de intervenir en el sistema.

El accionamiento a distancia puede causar daños a personas o cosas.



Atención: Las operaciones de instalación, configuración, puesta en servicio y mantenimiento han de ser efectuadas exclusivamente por personal cualificado.

Asegúrese de que la instalación se haya efectuado correctamente según las instrucciones de instalación.

Asegúrese de que la instalación de la unidad cumpla las normativas vigentes.

Conecte los cables de alimentación según las indicaciones.

Para posibles expansiones del sistema, use solamente los artículos indicados en las especificaciones técnicas.

Por la presente BTicino S.p.A., declara que el tipo de equipo radioeléctrico

Clase 100 X16E 344782 es conforme con la Directiva 2014/53/UE.

El texto completo de la declaración UE de conformidad está disponible en la dirección Internet siguiente: [www.bticino.it/red](http://www.bticino.it/red)